

FAMCO
هایپر صنعت

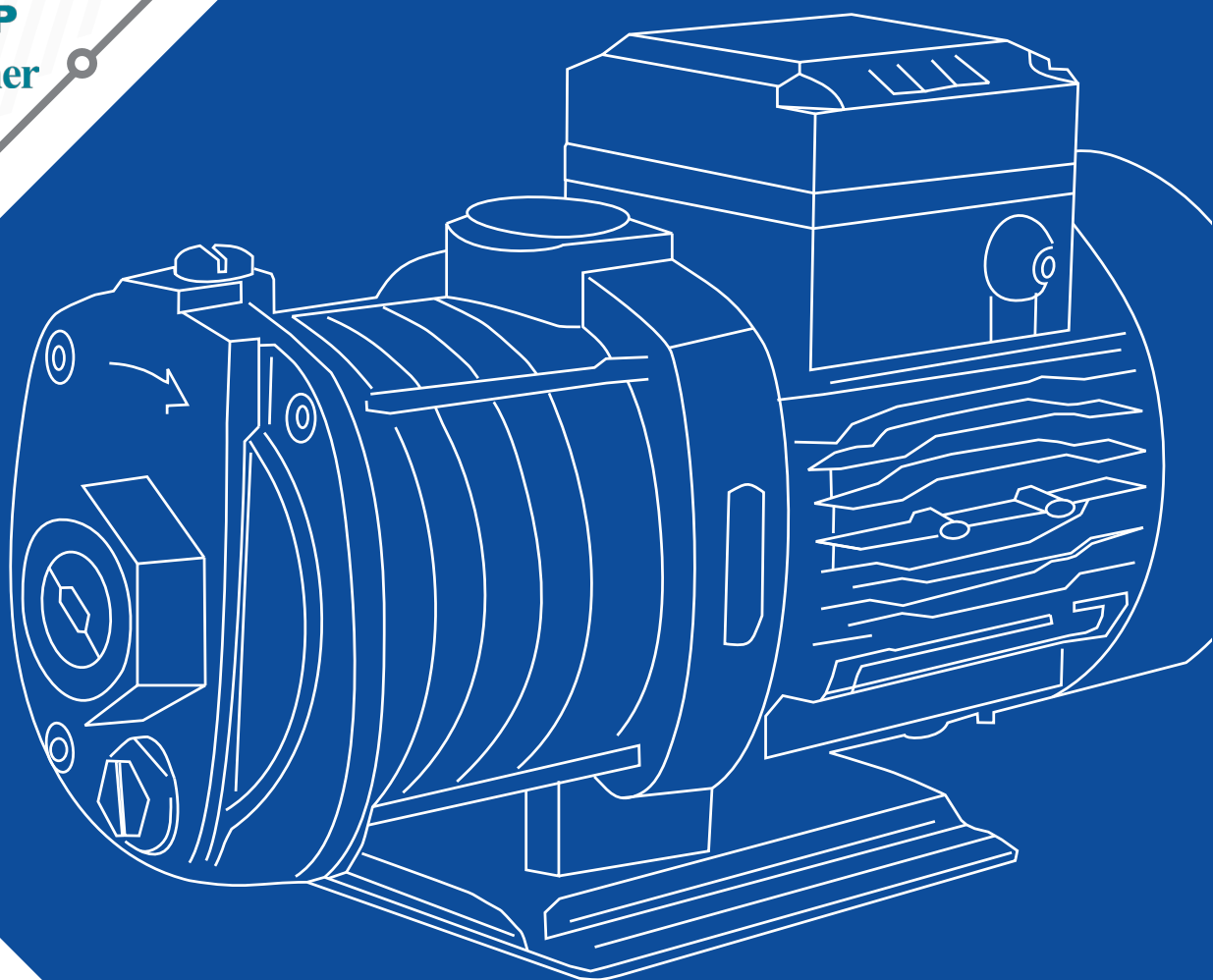
• www.famcocorp.com

LEO
PUMP

Love Each Other

PUMPS

پمپ



Catalog 2018

• • The Symbol of Dynamism in Industry

FAMCO

هايپر صنعت

111.....	LRP Series	2.....	درباره فامكو
116.....	LPP Series	3.....	درباره لئو
123.....	XKP Series	4.....	APm Series
129.....	XKF Series	8.....	XQm Series
130.....	XRS, XR Series	12.....	APSm Series
170.....	XKS Series	16.....	ACm Series
177.....	SPm Series	20.....	ACm... C Series
181.....	XKS, S Series	24.....	ACm... B Series
187.....	XQS Series	28.....	ACm... BF Series
194.....	QDS Series	33.....	XGM Series
200.....	KBZ Series	36.....	2ACM Series
207.....	KBS Series	40.....	AJM Series
210.....	XSP Series	46.....	AJMS Series
220.....	XSP-S Series	50.....	AJDM Series
226.....	SWE Series	57.....	XHSm Series
234.....	WQ Series	61.....	XST Series
242.....	LGP Series	67.....	XZS Series
250.....	LDP Series	73.....	AMS Series
254.....	PS Series	79.....	ECH Series
257.....	VT Series	91.....	EDH Series
		103.....	EVP Series
		109.....	LVS ,LVR Series

درباره هاپر صنعت فامکو

هاپر صنعت فامکو قریب به دو دهه گذشته، در قالب سهامی خاص و با سرمایه بخش خصوصی فعالیت خود را در زمینه فروش تجهیزات صنعتی آغاز نمود.

در ادامه به لحاظ دارا بودن دانش فنی و اخذ تجارب متعدد و علاقه مندی سرمایه گذاران، به زمره مشاوران، طراحان و تامین کنندگان برترین برندهای تجهیزات صنعتی پیوست و به یکی از بزرگترین و مطرح ترین شرکت های ایرانی در این صنف میدل گشت که همواره بهترین محصولات از به نام ترین برندهای داخلی و خارجی را مطابق با نیاز مصرف در ایران انتخاب و ارائه می نماید.

شهرت و اعتبار این گروه از همان سالهای نخست فعالیت به علت تاکید بر کیفیت در انجام امور و احترام به خواسته های مشتریان و جلب رضایت آنان رو به تازید بوده و در حال حاضر از این حیث از جایگاه رفیعی برخوردار می باشد که سوابق این سالها و مشتریان بیشمار آن، حاکی از موفقیت های متعدد در زمینه های مختلف است.

از این رو به مراتب، گسترش تکنولوژی مرتبط با زمینه تخصصی و ارائه خدمات پس از فروش به مشتریان، مکمل فعالیت های اصلی این گروه قرار گرفت و همواره تحقیق و پژوهش در زمینه فعالیت های اجرایی، تسلط کامل به اطلاعات به روز فنی و مهندسی جهت ارائه ارزشمند ترین محصولات و خدمات به مشتریان را بر خود واجب دانست تا نیل به نتایج مطلوب و موفقیت در دراز مدت از طریق جلب رضایت مشتری و تامین منافع ذینفعان محقق گردد.

اکنون این گروه با تکیه بر توانایی کارشناسان متعهد، متخصص و با تجربه در قالب ۲۱ بخش تخصصی و مجزا که متشکل از واحدهای پمپ، گیربکس، الکتروموتور، هیدرولیک، پنوماتیک، ابزار دقیق، پایپینگ، برق صنعتی، ژنراتور، اتوماسیون صنعتی، تصفیه آب خانگی و صنعتی، کمپرسور هوا، کمپرسور تبرید، تجهیزات سرمایشی و گرمایشی، ساید چنل، سیم و کابل، تهویه مطبوع، ابزار آلات، مواد شیمیایی، تجهیزات و ماشین آلات کشاورزی و ماشین آلات ساختمانی می باشد، در زمینه مشاوره، طراحی و تامین، اسمبلینگ قطعات نیمه کامل (SKD)، مونتاژ قطعات کاملا منفصل (CKD) و ساخت تجهیزات صنعتی خدمات کم نظیری را ارائه می نماید.

همچنین این مجموعه برای ارائه خدمات کم نظیر خود اقدام به تجهیز سالنی به مساحت ۱۰۰۰ متر به عنوان نمایشگاه دائمی تخصصی صنعت نموده است تا مدیران و تامین کنندگان به راحتی کالاهای خود را مشاهده و از نظرات کارشناسان بهره مند گردند.

امید به آنکه تخصص، تعهد و اهتمام به انجام وظایف اعضا این مجموعه، قدم کوچکی در جهت رشد و شکوفایی بیش از پیش میهن عزیزمان باشد.

هاپر صنعت فامکو با استفاده از نیروهای متخصص و با سابقه در زمینه های طراحی، واردات، فروش، تعمیرات و خدمات پس از فروش انواع الکتروپمپ های صنعتی و با داشتن چندین نمایندگی رسمی و عاملیت فروش برندهای اروپایی مورد استفاده در صنایع آب و فاضلاب، نفت و گاز و پتروشیمی، دارویی، غذایی و سایر کارخانجات صنعتی در داخل و خارج از کشور با رعایت اصول فنی و کیفی در جهت ارتقاء سطح آنها تلاش می نماید و در راستای ارتقاء روز افزون کیفیت خدمات، افزایش رضایتمندی مشتریان، حفظ و ارتقاء سلامت و ایمنی پرسنل سازمان مصمم می باشد که سیستم مدیریت کیفیت منطبق با استاندارد ISO 14001:2004، ISO 9001:2008 و سیستم مدیریت ایمنی و بهداشت شغلی مطابق با الزامات OHSAS 18001:2007 را جهت بهبود مستمر در تمامی سطوح سازمان سرلوحه عملکرد خود قرار دهد. خدمات قابل ارائه این شرکت به شرح ذیل است:

واردات و فروش انواع الکتروپمپ های صنعتی و خانگی.

طراحی، ساخت، تعمیر و نگهداری، بهینه سازی و افزایش راندمان خطوط انواع تجهیزات صنعتی مورد استفاده در صنایع سیمان، فولاد، خودرو سازی، پتروشیمی و سایر صنایع.

مشاوره و بازدید از خطوط صنایع مختلف با استفاده از کارگروه های تخصصی همانند کارگروه سیمان، فولاد، کاشی و سرامیک، آب و فاضلاب، صنایع دارویی، کشاورزی و دیگر سازمان ها.

هاپر صنعت فامکو خط مشی خود را بر اساس محورهای زیراستوار ساخته و خود را متعهد به اجرای اثربخش آن می داند: تلاش برای افزایش رضایت مندی مشتری، ارتقاء کیفیت و بهبود مستمر مدیریت یکپارچه از طریق شناسایی، اجراء کنترل فرآیندها و تعیین اهداف سازمانی.

اجرای پروژه ها در چارچوب برنامه زمانبندی و سطح کیفی مورد انتظار.

آموزش مستمر و مداوم به منظور رشد مهارت های کارکنان و بهبود مستمر فرآیندها و سیستم مدیریت یکپارچه با بهره گیری از استعدادها و خلاقیت کارکنان.

مقدمه

به طور کلی پمپ دستگاهی است که انرژی مکانیکی را از یک منبع خارجی گرفته و آن را به سیالی که از آن عبور می نماید منتقل می کند.

تقسیم بندی پمپ ها بر اساس عوامل گوناگونی همچون، نحوه انتقال انرژی به سیال، نوع سیال، متریال به کار رفته در ساخت پمپ و ... صورت می گیرد.

در اکثر منابع و مراجع ترجمه شده، این تقسیم بندی بر اساس مسائل تئوریک و آکادمیک بوده و بیشتر، پمپ های سانتریفیوژ مورد توجه بوده اند.

در این نوشتار سعی بر این بوده که آشنایی مختصری با انواع پمپ های موجود در صنایع بر اساس موارد عملی و کاربردی صورت پذیرد.

در صورت نیاز به انواع پمپ های صنعتی، مشاوره و اطلاعات فنی بیشتر با کارشناسان شرکت فامکو تماس حاصل فرمایید و یا به سایت www.famcocorp.com مراجعه کنید.

درباره شرکت لئو

شرکت لیو یک کمپانی تولید کننده پمپ و محصولات کشاورزی است که در سال ۲۰۰۱ در شهر ژجیانگ چین تاسیس شد. استفاده از پیشرفته ترین تکنولوژی های روز دنیا در محصولات لیو و همچنین کیفیت بالای این محصولات باعث شده تا این شرکت به عنوان یکی از قابل اطمینان ترین تولید کنندگان پمپ و ماشین آلات کشاورزی در سراسر جهان مطرح باشد. موقعیت مکانی شرکت لیو در شهر ژجیانگ با قابلیت دسترسی آسان به حمل و نقل هوایی، زمینی و دریایی باعث شده تا مواد اولیه به راحتی در دسترس باشند و همچنین هزینه های مربوط به حمل و نقل بصورت چشمگیری کاهش پیدا کنند، در نتیجه محصولات با کیفیت لیو با قیمت بسیار پایین عرضه می گردند. محصولات این شرکت دارای استانداردهای بین المللی اتحادیه اروپا و ACS (تضمین به لحاظ کیفیت، محیط زیست و ایمنی) می باشند.

سری APm

پمپ محیطی

پمپ های محیطی لیو سری APm با پروانه برنجی و قابلیت تولید هد های بالا برای کاربردهای خانگی، باغبانی و صنایع کوچک مناسب می باشند.



کاربردها

- قابلیت ایجاد فشارهای بالا
- تأمین آب داخلی ساختمان های مسکونی و اداری
- قابل استفاده در سیستم های تهویه مطبوع کوچک
- مناسب برای مزارع کوچک و باغداری و سیستم های آب پاش، مصارف نیمه صنعتی

مشخصات فنی

مشخصات هیدرولیکی

دبی: از 0.3 تا 45 متر مکعب بر ساعت

هد: حداکثر ارتفاع 100 متر

دهانه خروجی: 1 - 3/4 اینچ

حداکثر مکش: 8 متر

محدوده دمای سیال: از 0 تا 40 درجه سانتیگراد

کیفیت مورد نیاز سیال: سیال تمیز و عاری از مواد جامد و ساینده، غیر چسبناک، غیر کریستالی و از لحاظ شیمیایی خنثی، نزدیک به خواص آب

مشخصات الکتروموتور

توان: 0.3 تا 2.2 کیلو وات

کلاس حفاظت موتور: IP X4

کلاس عایق: F

حداکثر دمای محیط: 40 درجه سانتیگراد

برق ورودی استاندارد:

تکفاز 1X 220 V – 50 Hz

سه فاز 3X 380 V – 50 Hz

متریال

• بدنه: چدن

• پروانه: برنج

• شفت: استیل 304

• سیل مکانیکی: کربن / سرامیک

ویژگی های خاص

• پروانه پمپ ها از نوع ضد قفل

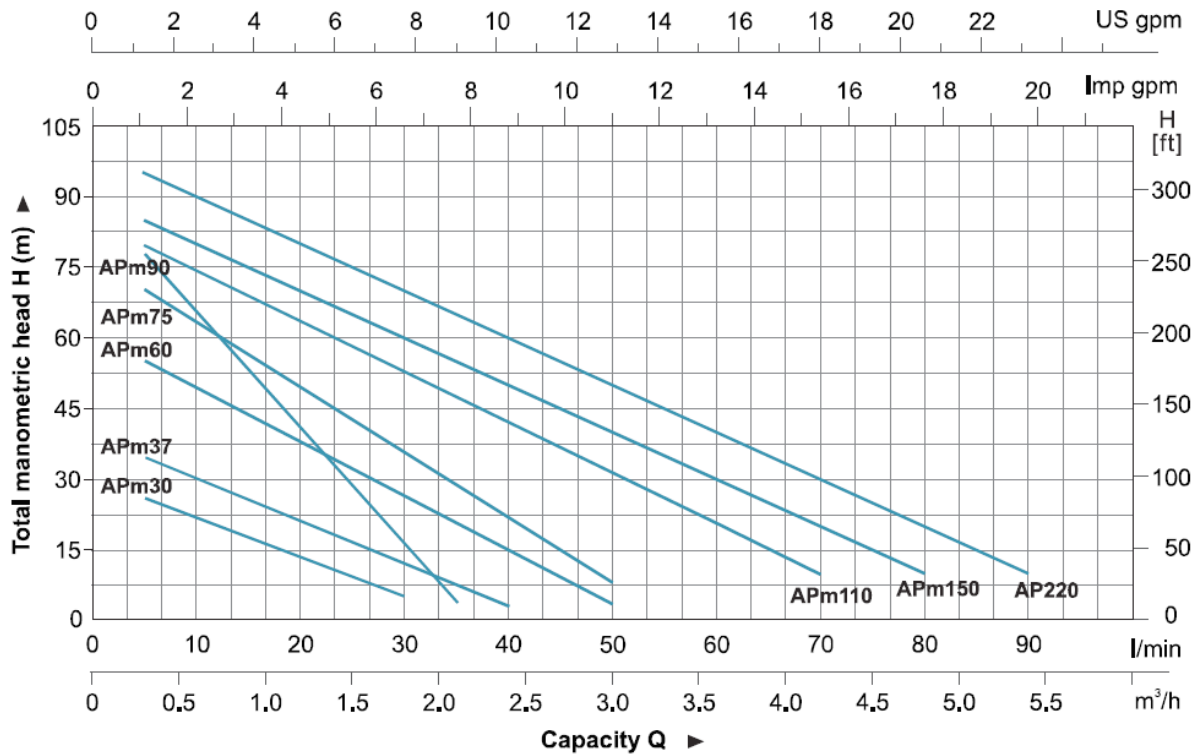
• سیم پیچ الکتروموتورها از جنس مس

• محافظ حرارتی داخلی در الکتروموتورهای تک فاز

• بلبرینگ ها تولید کمپانی معتبر U & C



منحنی های هیدرولیکی

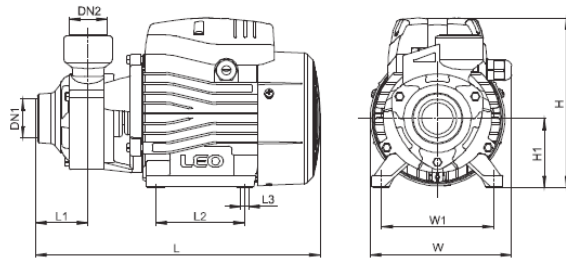


جدول مشخصات فنی

Technical Data

MODEL		POWER		Q (m³/h)															
Single Phase	Three Phase	kW	HP	0	0.3	0.6	0.9	1.2	1.5	1.8	2.1	2.4	3.0	3.6	4.2	4.8	5.4		
				Q (l/min)	0	5	10	15	20	25	30	35	40	50	60	70	80	90	
APm30	—	0.3	0.4	H (m)	30	26	20	15	12	8	5	2	-	-	-	-	-		
APm37	—	0.37	0.5		40	35	30	25	20	15	10	5	2	-	-	-	-	-	
APm60	—	0.6	0.8		60	55	50	40	35	30	25	20	10	5	-	-	-	-	
APm75	—	0.75	1.0		75	70	60	50	45	35	28	22	15	5	-	-	-	-	
APm90	—	0.75	1.0		90	75	60	50	35	25	15	5	-	-	-	-	-	-	
APm110	AP110	1.1	1.5		85	80	75	65	60	55	50	45	40	30	18	10	-	-	
APm150	AP150	1.5	2.0		90	86	80	75	70	65	60	55	50	40	30	20	10	-	
—	AP220	2.2	3.0		100	96	90	85	80	75	70	65	60	50	40	30	20	10	

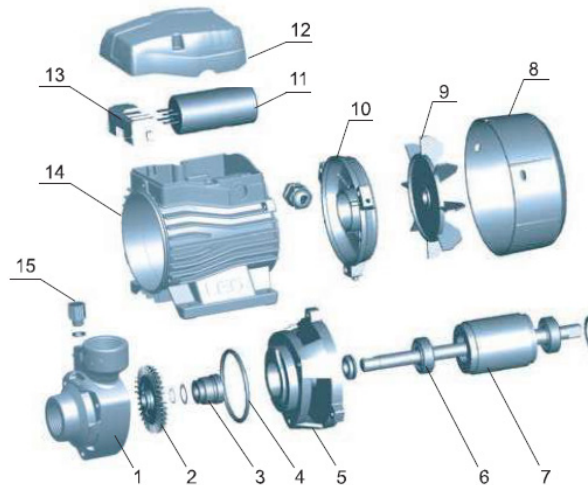
مشخصات ابعادی



Dimension

MODEL	DN1	DN2	L (mm)	W (mm)	H (mm)	L ₁ (mm)	L ₂ (mm)	W ₁ (mm)	H ₁ (mm)	L ₃ (mm)
APm30	1"	1"	260	132	155	46,5	80	100	63	8,5
APm37			260	132	155	46,5	80	100	63	8,5
APm60			282	147	183	51	90	112	71	8,5
APm75			300	147	183	54,5	90	112	71	8,5
APm90	3/4"	3/4"	289	147	183	50	90	112	71	8,5
APm110	1"	1"	336	165	210	56	100	125	86	9
APm150			338	165	210	56	100	125	86	9
AP220			338	165	210	56	100	125	86	9

اجزای پمپ



Materials Table

No.	Part	Material
1	Pump body	HT200
2	Impeller	Brass
3	Mechanical seal	Carbon/Ceramic
4	O-ring	NBR
5	Support	HT200
6	Bearing	
7	Rotor	
8	Fan cover	PP
9	Fan	PP
10	Rear cover	ZL102
11	Capacitor	
12	Terminal box	ABS
13	Terminal board	PC
14	Stator	
15	Filling plug	HPb59-1

سری XQm

پمپ محیطی

پمپ های محیطی لیو سری XQm با پروانه برنجی و قابلیت تولید هددهای بالا برای کاربردهای خانگی، باغبانی و منابع کوچک مناسب می باشند.



کاربردها

- قابلیت ایجاد فشارهای بالا
- مناسب برای استفاده تأمین آب خانگی و سیستم های آب پاش
- قابل استفاده در سیستم های تهویه مطبوع کوچک

مشخصات فنی

مشخصات هیدرولیکی

دبی: از 0.3 تا 2.7 متر مکعب بر ساعت

هد: حداکثر ارتفاع 55 متر

دهانه خروجی: 1 اینچ

حداکثر مکش: 8 متر

محدوده دمای سیال: از 0 تا 40 درجه سانتیگراد

کیفیت مورد نیاز سیال: سیال تمیز و عاری از مواد جامد و ساینده، غیر چسبناک، غیر کریستالی و از لحاظ شیمیایی خنثی، نزدیک به خواص آب

متریال

بدنه: چدن

پروانه: برنج

شفت: استیل ۳۰۴

سیل مکانیکی: کربن / سرامیک

مشخصات الکتروموتور

توان: 0.125 تا 0.75 کیلو وات

کلاس حفاظت موتور: IP X4

کلاس عایق: F

حداکثر دمای محیط: 40 درجه سانتیگراد

برق ورودی استاندارد:

تکفاز 1X 220 V – 50 Hz

سه فاز 3X 380 V – 50 Hz

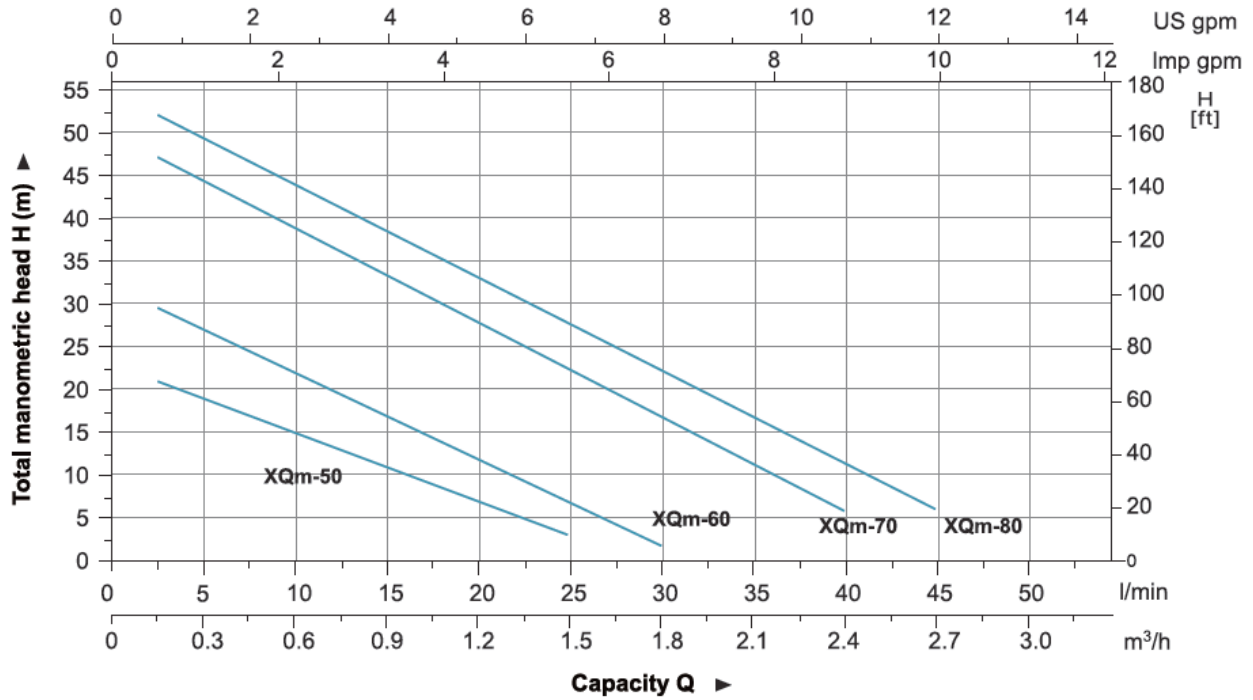
ویژگی های خاص

سیم پیچ الکتروموتورها از جنس مس

محافظ حرارتی داخلی در الکتروموتورهای تک فاز

بلبرینگ ها تولید کمپانی معتبر U & C

منحنی های هیدرولیکی

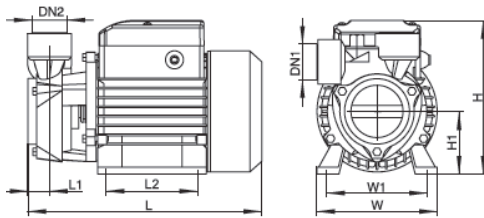


جدول مشخصات فنی

Technical Data

Model	POWER		Q (m³/h) Q (l/min)	0	0.3	0.6	0.9	1.2	1.5	1.8	2.1	2.4	2.7
	kW	HP		0	5	10	15	20	25	30	35	40	45
XQm50	0.125	0.15	H (m)	23	19	15	11	7	3	-	-	-	-
XQm60	0.37	0.5		32	27	22	17	12	7	3	-	-	-
XQm70	0.6	0.8		50	45	38	32	28	22	18	12	5	-
XQm80	0.75	1		55	50	45	40	35	25	20	15	10	5

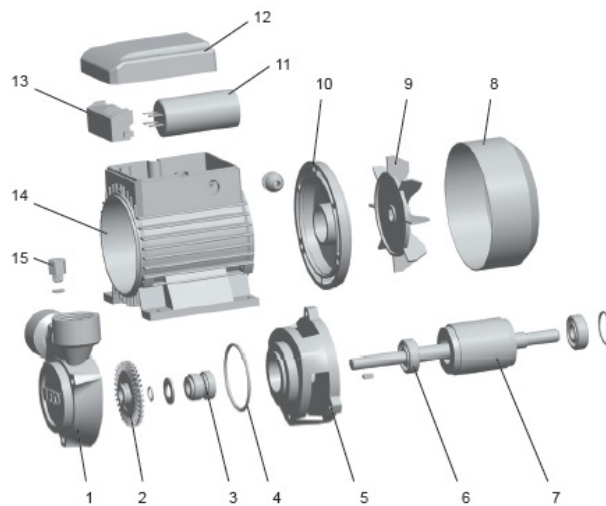
مشخصات ابعادی



Dimension

Model	DN1	DN2	L (mm)	W (mm)	H (mm)	L1 (mm)	L2 (mm)	W1 (mm)	H1 (mm)
XQm50			173	120	146	15	45	100	60
XQm60	1"	1"	235	120	153	22	80	100	63
XQm70			255	136	179	22	90	112	71
XQm80			270	136	179	25	90	112	71

اجزای پمپ



Materials Table

No.	Part	Material
1	Pump body	HT200
2	Impeller	Brass
3	Mechanical seal	Carbon/Ceramic
4	O-ring	NBR
5	Support	HT200
6	Bearing	
7	Rotor	
8	Fan cover	08F
9	Fan	PP
10	Rear cover	ZL102
11	Capacitor	
12	Terminal box	ABS
13	Terminal board	PC
14	Stator	
15	Filling plug	HP659-1

سری APSm

پمپ محیطی خودمکش

پمپ های محیطی خودمکش ليو با پروانه برنجی و قابلیت تولید هدهای بالا برای کاربردهای خانگی، باغبانی و صنایع کوچک مناسب می باشند. پمپ های سری APSm از نوع خودمکش هستند که قادر به مکش آب از عمق ۹ متری می باشند.



کاربردها

- قابلیت ایجاد فشارهای بالا
- تأمین آب داخلی ساختمان های مسکونی و اداری
- قابل استفاده در سیستم های تهویه مطبوع کوچک
- مناسب برای مزارع کوچک و باغداری و سیستم های آب پاش، مصارف نیمه صنعتی
- تخلیه حوضچه های کوچک
- تأمین آب برای مصارف خانگی و باغبانی از چاه های کم عمق تا ۹ متر

مشخصات فنی

مشخصات هیدرولیکی

دبی: از 0.3 تا 4.2 متر مکعب بر ساعت

هد: حداکثر ارتفاع 65 متر

دهانه خروجی: 1 1/2 - 1 اینچ

حداکثر مکش: 9 متر

محدوده دمای سیال: از 0 تا 40 درجه سانتیگراد

کیفیت مورد نیاز سیال: سیال تمیز و عاری از مواد جامد و ساینده، غیر چسبناک، غیر کریستالی و از لحاظ شیمیایی خنثی، نزدیک به خواص آب

متریال

بدنه: چدن
پروانه: برنج/استیل 304
شفت: استیل 304
سیل مکانیکی: کربن / سرامیک

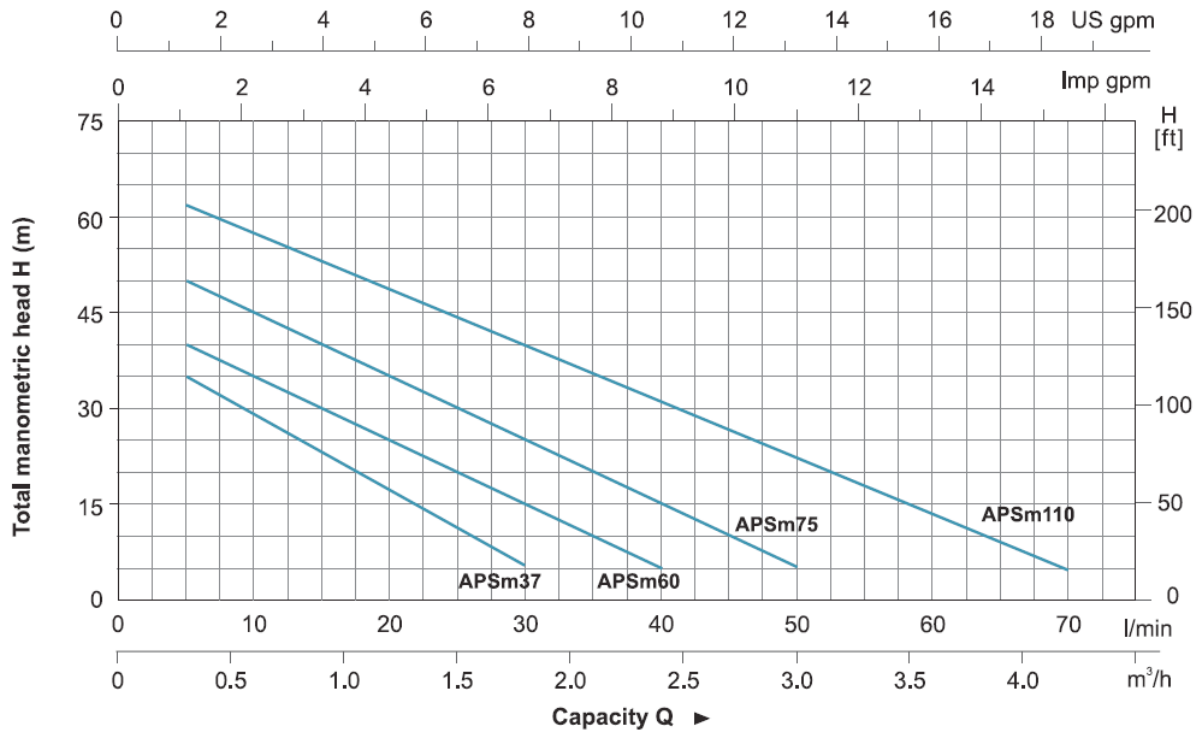
مشخصات الکتروموتور

توان: 0.37 تا 1.1 کیلو وات
کلاس حفاظت موتور: IP X4
کلاس عایق: F
حداکثر دمای محیط: ۴۰ درجه سانتیگراد
برق ورودی استاندارد:
تکفاز 1X 220 V – 50 Hz
سه فاز 3X 380 V – 50 Hz

ویژگی های خاص

پروانه پمپ ها از نوع ضد قفل
سیم پیچ الکتروموتورها از جنس مس
محافظ حرارتی داخلی در الکتروموتورهای تک فاز
بلبرینگ ها تولید کمپانی معتبر U & C

Hydraulic Performance Curves

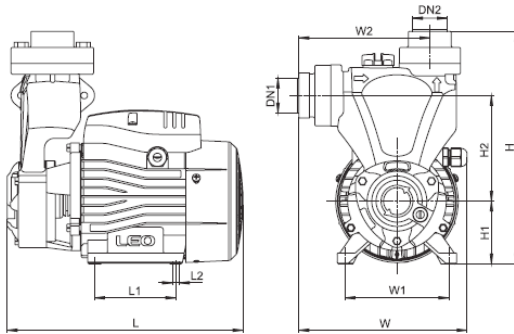


جدول مشخصات فنی

Technical Data

MODEL		POWER		Q (m³/h)													
Single Phase	Three Phase	kW	HP	0	0.3	0.6	0.9	1.2	1.5	1.8	2.1	2.4	3.0	3.3	3.6	4.2	
				Q (l/min)	0	5	10	15	20	25	30	35	40	50	55	60	70
APSm37	—	0,37	0.5	H (m)	40	35	28	22	18	12	5	-	-	-	-	-	-
APSm60	—	0,6	0,8		45	40	32	28	22	18	12	8	5	-	-	-	-
APSm75	—	0,75	1.0		55	50	42	38	32	28	22	18	12	5	-	-	-
APSm110	APS110	1,1	1,5		65	60	55	50	45	40	35	30	25	20	15	10	5

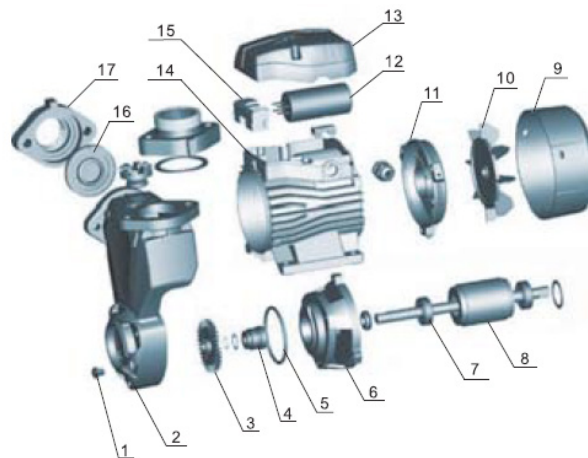
مشخصات ابعادی



Dimension

Model	DN1	DN2	L (mm)	W (mm)	H (mm)	L ₁ (mm)	W ₁ (mm)	W ₂ (mm)	H ₁ (mm)	H ₂ (mm)	L ₂ (mm)
APSm37			239	170	234	80	100	128	63	106	8.5
APSm60	1"	1"	260	180	251	90	112	132	71	120	8.5
APSm75			270	180	260	90	112	142	71	130	8.5
APSm110	1 1/2"	1 1/2"	310	200	284	100	125	149	86	138	9

اجزای پمپ



Materials Table

No.	Part	Material
1	Screw	Steel
2	Pump body	HT200
3	Impeller	Brass
4	Mechanical seal	Carbon/Ceramic
5	O-ring	NBR
6	Support	HT200
7	Bearing	
8	Rotor	
9	Fan cover	PP
10	Fan	PP
11	Rear cover	ZL102
12	Capacitor	
13	Terminal box	ABS
14	Stator	
15	Terminal board	PC
16	Non-return valve	NBR
17	Connector	HT200

سری ACm

پمپ بشقابی

پمپ های بشقابی تک پروانه لیو با طراحی خاص قسمت هیدرولیکی، قادر به تولید حجم آبدهی بالا برای کاربردهای خانگی، باغبانی و صنایع می باشند.



کاربردها

- تأمین آب مجتمع های مسکونی، اداری، بیمارستانها و ...
- سیستم های افزایشده فشار و آتشنشانی
- سیستم های گرمایشی، سرمایشی و تهویه مطبوع
- آبیاری و مصارف کشاورزی
- سیستم های شستشو و مصارف صنعتی

مشخصات فنی

مشخصات هیدرولیکی

دبی: از 0.6 تا 12.6 متر مکعب بر ساعت

هد: حداکثر ارتفاع 55 متر

دهانه خروجی: 1 اینچ

حداکثر مکش: 8 متر

محدوده دمای سیال: 0 تا 40 درجه سانتیگراد

کیفیت مورد نیاز سیال: سیال تمیز و عاری از مواد جامد و ساینده، غیر چسبناک، غیر کریستالی و از لحاظ شیمیایی خنثی، نزدیک به خواص آب

متریال

بدنه: چدن
پروانه: برنج / استیل 304
شفط: استیل 304
سیل مکانیکی: کربن / سرامیک

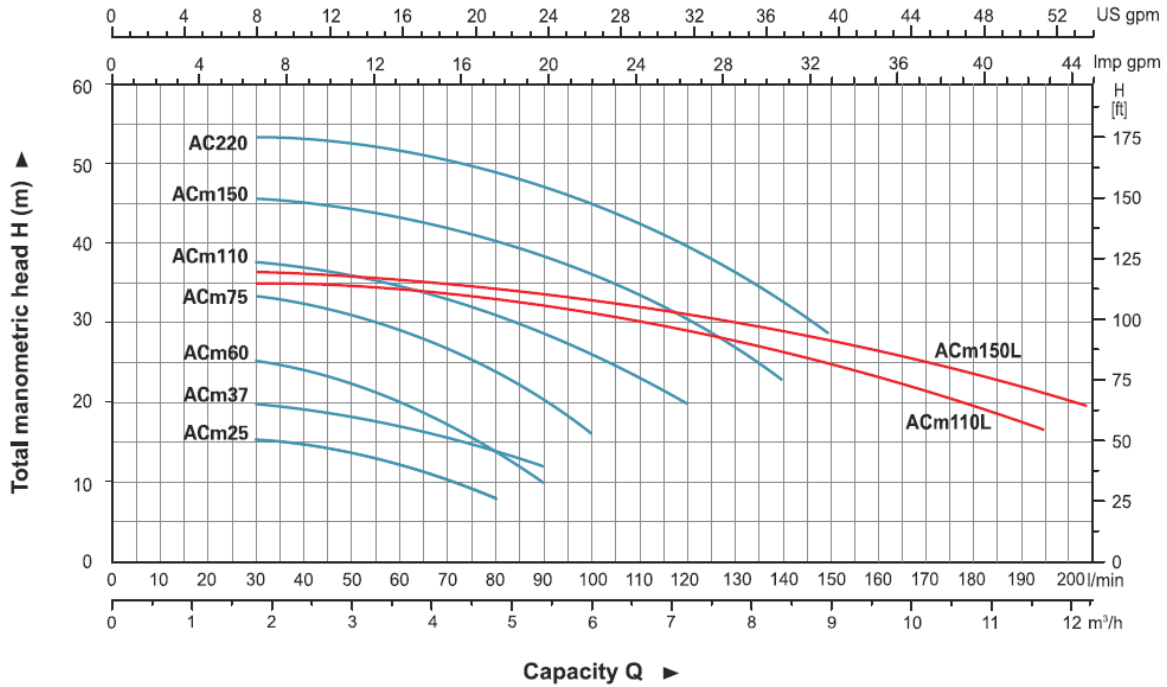
مشخصات الکتروموتور

توان: 0.25 تا 2.2 کیلو وات
کلاس حفاظت موتور: IP X4
کلاس عایق: F
حداکثر دمای محیط: 40 درجه سانتیگراد
برق ورودی استاندارد:
تکفاز 1X 220 V – 50 Hz
سه فاز 3X 380 V – 50 Hz

ویژگی های خاص

سیم پیچ الکتروموتورها از جنس مس
محافظ حرارتی داخلی در الکتروموتورهای تک فاز
بلبرینگ ها تولید کمپانی معتبر U & C

Hydraulic Performance Curves

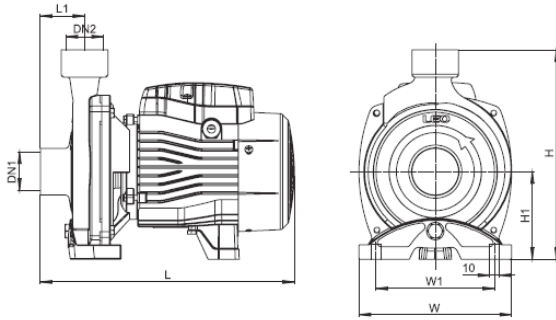


جدول مشخصات فنی

Technical Data

MODEL		POWER		Q (m³/h)																							
Single Phase	Three Phase	kW	HP	Q (l/min)	0	0.6	0.9	1.2	1.8	2.4	3.0	3.6	4.2	4.5	4.8	5.4	6.0	6.6	7.2	7.8	8.4	9.0	9.6	10.8	11.7	12.6	
ACm25	---	0,25	0,3	H (m)	17	16.5	16.2	16	15.5	14.5	3.5	12.5	10.5	9.5	8	-	-	-	-	-	-	-	-	-	-	-	
ACm37	---	0,37	0,5		23	21.5	21	21	20.5	19.5	18	17	15.5	14.5	14	12	-	-	-	-	-	-	-	-	-	-	-
ACm60	AC60	0,6	0,8		27	26.5	26.2	26	25	24.5	22.5	20	17	15.5	14	10	-	-	-	-	-	-	-	-	-	-	-
ACm75	AC75	0,75	1,0		36	35	34	33.5	33	32	31	29	27	26	23.5	20	16	-	-	-	-	-	-	-	-	-	-
ACm110	AC110	1,1	1,5		40	39	38	38	37.5	37	36	35	33	32	31	29	26	23	20	-	-	-	-	-	-	-	-
ACm150	AC150	1,5	2		48	47.5	47	46.5	45.5	44.5	43.5	42.5	41.5	41	40.5	39	37	34.5	31	27	22	-	-	-	-	-	-
---	AC220	2,2	3		55	54.5	53	53.5	53	52.5	51.5	50.5	49.5	48	48.5	47	45.5	43.5	40	36.5	32.5	28	-	-	-	-	-
ACm110L	AC110L	1,1	1,5		34.5	34.3	34.2	34.1	34	33.8	33.5	33	32.5	32.3	32	31	30.5	29.5	28.5	27.5	26.5	25	23.5	20	16.5	-	
ACm150L	AC150L	1,5	2		37.5	37.2	37	36.9	36.6	36.2	35.8	35.4	35	34.8	34.7	34	33.3	32.5	31.5	30.5	29.5	28.2	27	24	21	19	

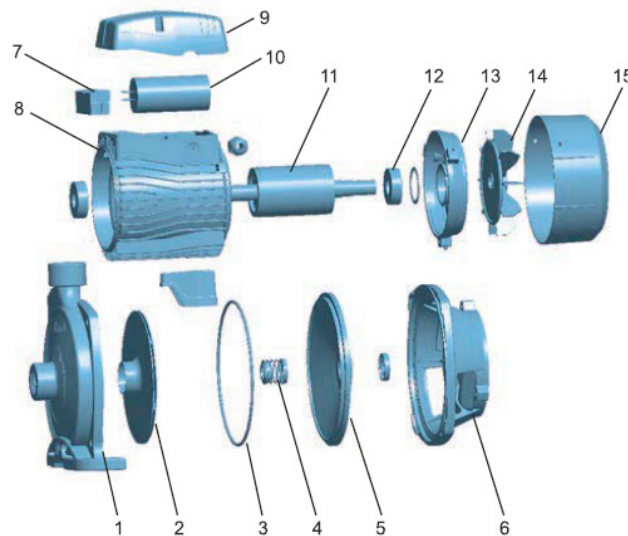
مشخصات ابعادی



Dimension

Model	DN1	DN2	L (mm)	W (mm)	H (mm)	L ₁ (mm)	W ₁ (mm)	H ₁ (mm)
ACm25	1"	1"	270	157	216	42	122	90
ACm37			270	157	216	42	122	90
ACm60			298	190	240	44	160	90
ACm75			298	190	240	44	160	100
ACm110	1 1/4"	1"	359	206	263	50	178	112
ACm150			360	240	286	51	207	115
AC 220			360	240	286	51	207	115
ACm110L	1 1/2"	1"	356	206	265	48.5	178	112
ACm150L			356	206	265	48.5	178	112

اجزای پمپ



Materials Table

No.	Part	Material
1	Pump body	HT200
2	Impeller	AISI 304 Brass
3	O-ring	NBR
4	Mechanical seal	Carbon/Ceramic
5	Support cover	AISI 304/HT200
6	Support	ZL102
7	Terminal board	PC
8	Stator	
9	Terminal box	ABS
10	Capacitor	
11	Rotor	
12	Bearing	
13	Rear cover	ZL102
14	Fan	PP
15	Fan cover	PP

سری ACm...C

پمپ بشقابی

پمپ های بشقابی تک پروانه لیو با طراحی خاص قسمت هیدرولیکی، قادر به تولید حجم آبدهی بالا برای کاربردهای خانگی، باغبانی و صنایع می باشند.



کاربردها

- تأمین آب مجتمع های مسکونی، اداری، بیمارستانها و ...
- سیستم های افزایشده فشار و آتشنشانی
- سیستم های گرمایشی، سرمایشی و تهویه مطبوع
- آبیاری و مصارف کشاورزی
- سیستم های شستشو و مصارف صنعتی

مشخصات فنی

مشخصات هیدرولیکی

دبی: از 6 تا 54 متر مکعب بر ساعت

هد: حداکثر ارتفاع 56 متر

دهانه خروجی: 2 - 3 اینچ

حداکثر مکش: 8 متر

محدوده دمای سیال: 0 تا 40 درجه سانتیگراد

کیفیت مورد نیاز سیال: سیال تمیز و عاری از مواد جامد و ساپنده، غیر چسبناک، غیر کریستالی و از لحاظ شیمیایی خنثی، نزدیک به خواص آب

متریال

بدنه: چدن
پروانه: برنج / استیل ۳۰۴
شفت: استیل ۳۰۴
سیل مکانیکی: کربن / سرامیک

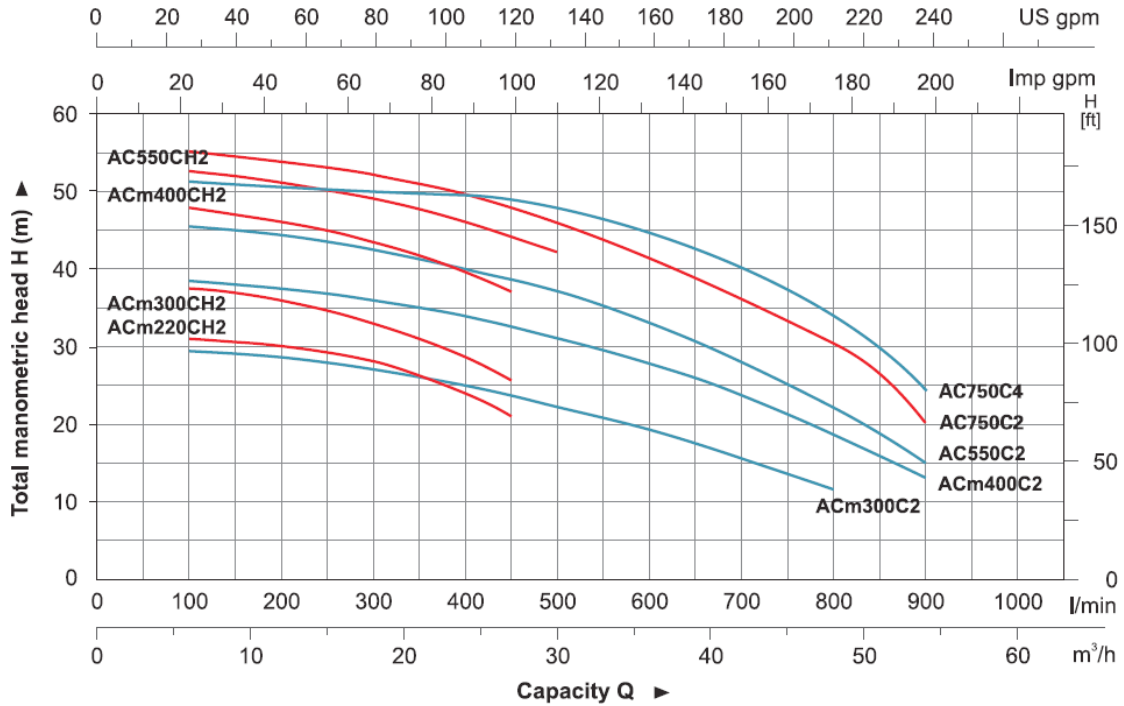
مشخصات الکتروموتور

توان: 2.2 تا 7.5 کیلو وات
کلاس حفاظت موتور: IP X4
کلاس عایق: F
حداکثر دمای محیط: ۴۰ درجه سانتیگراد
برق ورودی استاندارد:
تکفاز 1X 220 V – 50 Hz
سه فاز 3X 380 V – 50 Hz

ویژگی های خاص

سیم پیچ الکتروموتورها از جنس مس
محافظ حرارتی داخلی در الکتروموتورهای تک فاز
بلبرینگ ها تولید کمپانی معتبر U & C

Hydraulic Performance Curves

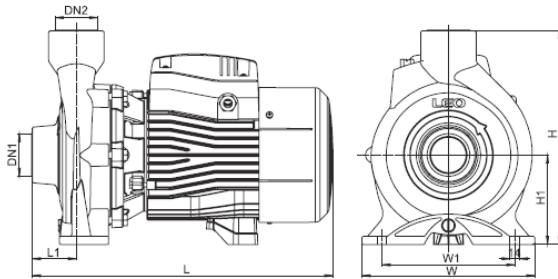


جدول مشخصات فنی

Technical Data

MODEL		POWER		Q (m³/h)	0	6	9	12	15	18	24	27	30	36	42	48	54
Single Phase	Three Phase	kW	HP	Q (l/min)	0	100	150	200	250	300	400	450	500	600	700	800	900
ACm220CH2	AC220CH2	2.2	3	H (m)	31	30	29.5	28.5	27.5	26	21.5	18.5	-	-	-	-	-
ACm300CH2	AC300CH2	3	4		38	37.5	37	36	34.5	33	28.5	25.5	-	-	-	-	-
ACm400CH2	AC400CH2	4	5.5		49	48	47	46	45	43.5	39.5	37	-	-	-	-	-
—	AC550CH2	5.5	7.5		54	52.5	52	51	50	49	46	44	42	-	-	-	-
ACm300C2	AC300C2	3	4		30	29.5	29	28.5	28	27	25	23.5	22	19.5	15.5	11.5	-
ACm400C2	AC400C2	4	5		39	38.5	38	37.5	37	36	34	32.5	31	28	24	18.5	13
—	AC550C2	5.5	7.5		46.5	45.5	45	44.5	43.5	42.5	40	38.5	37	33	28	22	15
—	AC750C2	7.5	10		56.5	55	55	54.5	53.5	52.5	50	48.5	46.5	42	36.5	30.5	20
—	AC750C4	7.5	10		52.5	52	52	51.5	51	50.5	48	46.5	44.5	40	35.5	30.5	24

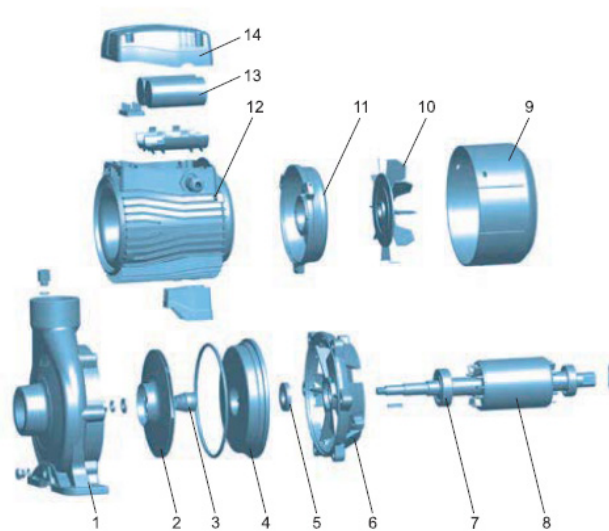
مشخصات ابعادی



Dimension

Model	DN1	DN2	L (mm)	W (mm)	H (mm)	L ₁ (mm)	W ₁ (mm)	H ₁ (mm)
ACm220CH2	2"	2"	444	255	315	65	186	132
ACm300CH2			444	255	315	65	186	132
ACm400CH2			496.5	280	326	70	195	136
AC550CH2			496.5	280	326	70	195	136
ACm300C2			444	255	315	65	186	132
ACm400C2			496.5	280	326	70	195	136
AC550C2			496.5	280	326	70	195	136
AC750C2	4"	3"	515	290	360	85	216	150
AC750C4			525	290	360	95	216	150

اجزای پمپ



Materials Table

No.	Part	Material
1	Pump body	HT200
2	Impeller	AISI 304 Brass
3	Mechanical seal	Carbon/Ceramic
4	Bracket cover	HT200
5	Oil seal	
6	Support	HT200
7	Bearing	
8	Rotor	
9	Fan cover	PP
10	Fan	PP
11	Rear cover	ZL102
12	Stator	
13	Capacitor	
14	Terminal box	ABS

سری ACm...B

پمپ بشقابی

پمپ های بشقابی تک پروانه لیو با طراحی خاص قسمت هیدرولیکی، قادر به تولید حجم آبدهی بالا برای کاربردهای خانگی، باغبانی و صنایع می باشند.



کاربردها

تأمین آب مجتمع های مسکونی، اداری، بیمارستانها و ...

سیستم های افزایشده فشار و آتشنشانی

سیستم های گرمایشی، سرمایشی و تهویه مطبوع

آبیاری و مصارف کشاورزی

سیستم های شستشو و مصارف صنعتی

مشخصات فنی

مشخصات هیدرولیکی

دبی: از 6 تا 30 متر مکعب بر ساعت

هد: حداکثر ارتفاع 22 متر

دهانه خروجی: 2 اینچ

حداکثر مکش: 8 متر

محدوده دمای سیال: 0 تا 40 درجه سانتیگراد

کیفیت مورد نیاز سیال: سیال تمیز و عاری از مواد جامد و ساینده، غیر چسبناک، غیر کریستالی و از لحاظ شیمیایی خنثی، نزدیک به خواص آب

متریال

بدنه: چدن
پروانه: برنج / استیل 304
شفت: استیل 304
سیل مکانیکی: کربن / سرامیک

مشخصات الکتروموتور

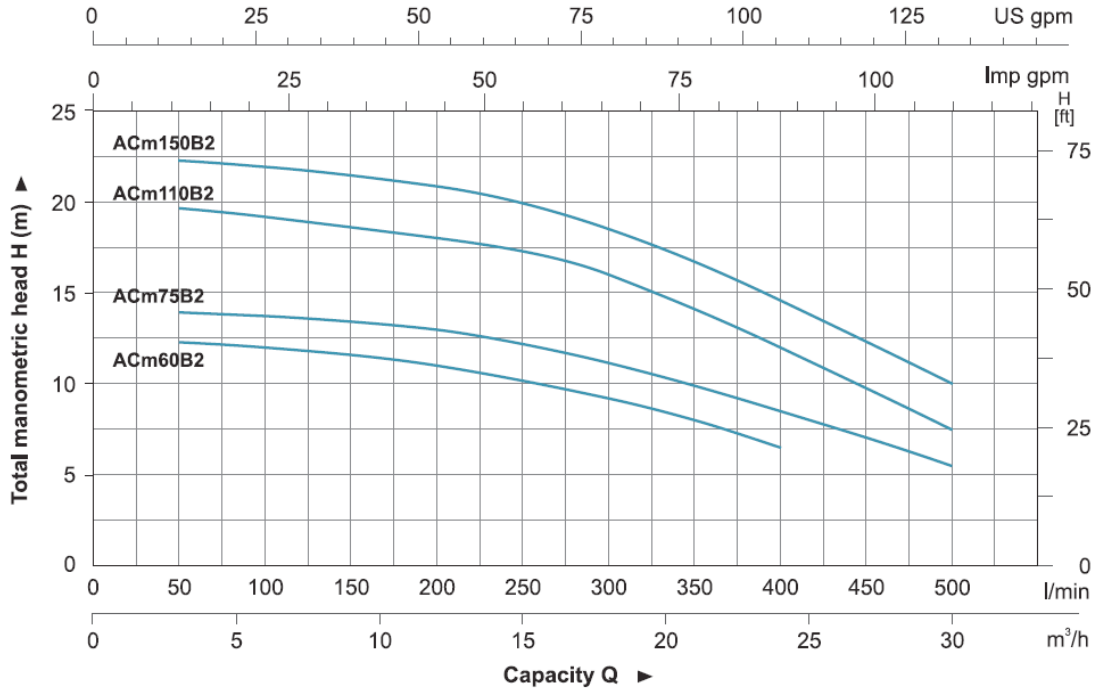
توان: 0.6 تا 1.5 کیلو وات
کلاس حفاظت موتور: IP X4
کلاس عایق: F
حداکثر دمای محیط: 40 درجه سانتیگراد
برق ورودی استاندارد:
تکفاز 1X 220 V – 50 Hz
سه فاز 3X 380 V – 50 Hz

ویژگی های خاص

سیم پیچ الکتروموتورها از جنس مس
محافظ حرارتی داخلی در الکتروموتورهای تک فاز
بلبرینگ ها تولید کمپانی معتبر U & C

منحنی های هیدرولیکی

Hydraulic Performance Curves

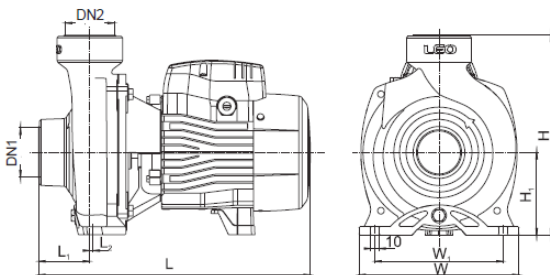


جدول مشخصات فنی

Technical Data

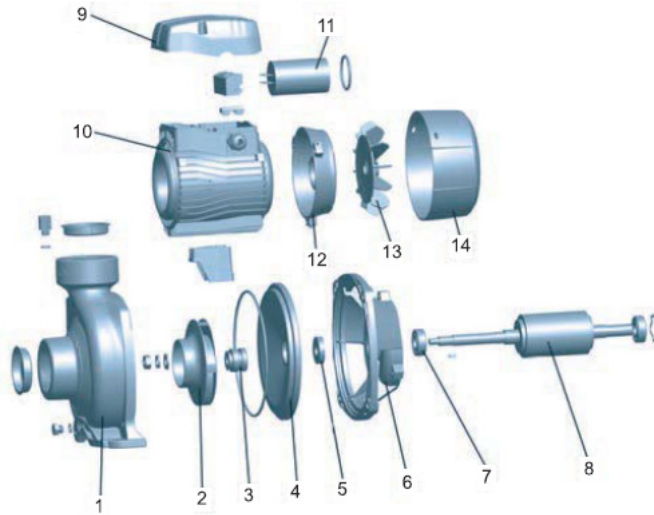
MODEL		POWER		Q (m³/h)	0	6	9	12	15	18	21	24	30
Single Phase	Three Phase	kW	HP	Q (l/min)	0	100	150	200	250	300	350	400	500
ACm60B2	AC60B2	0.6	0.8	H (m)	12.5	12	11.7	11	10.2	9.2	8	6.5	-
ACm75B2	AC75B2	0,75	1		14	13,7	13,5	13	12,3	11,2	9,9	8,5	5,5
ACm110B2	AC110B2	1,1	1,5		19,5	19,2	19	18,5	17,7	16,5	15	13	8,5
ACm150B2	AC150B2	1,5	2		22	21,5	21	20,5	19,5	18,3	16,5	14,5	9,5

مشخصات ابعادی



Dimension

Model	DN1	DN2	L (mm)	W (mm)	H (mm)	L ₁ (mm)	L ₂ (mm)	W ₁ (mm)	H ₁ (mm)
ACm60B2	2"	2"	331	195	242	62,5	4	156	100
ACm75B2	2"	2"	331	195	242	62,5	4	156	100
ACm110B2	2"	2"	378	206	263	59	3,5	166	112
ACm150B2	2"	2"	378	206	263	59	3,5	166	112



Materials Table

No.	Part	Material
1	Pump body	HT200
2	Impeller	AISI 304 Brass
3	Mechanical seal	Carbon/Ceramic
4	Support cover	HT200
5	Oil seal	
6	Support	ZL102
7	Bearing	
8	Rotor	
9	Terminal box	ABS
10	Stator	
11	Capacitor	
12	Rear cover	ZL102
13	Fan	PP
14	Fan cover	PP

سری ACm...BF

پمپ بشقابی

پمپ های بشقابی تک پروانه لیو با طراحی خاص قسمت هیدرولیکی، قادر به تولید حجم آبدهی بالا برای کاربردهای خانگی، باغبانی و صنایع می باشند. پورت ورودی و خروجی سری های BF از نوع فلنجی استاندارد می باشد.



کاربردها

تأمین آب مجتمع های مسکونی، اداری، بیمارستانها و ...

سیستم های افزایشده فشار و آشنشانی

سیستم های گرمایشی، سرمایشی و تهویه مطبوع

آبیاری و مصارف کشاورزی

سیستم های شستشو و مصارف صنعتی

مشخصات فنی

مشخصات هیدرولیکی

دبی: از 12 تا 96 متر مکعب بر ساعت

هد: حداکثر ارتفاع 22 متر

دهانه خروجی: 2-3-4 اینچ

حداکثر مکش: 8 متر

محدوده دمای سیال: 0 تا 40 درجه سانتیگراد

کیفیت مورد نیاز سیال: سیال تمیز و عاری از مواد جامد و ساینده، غیر چسبناک، غیر کریستالی و از لحاظ شیمیایی خنثی، نزدیک به خواص آب

متریال

بدنه: چدن
پروانه: برنج / استیل 304 / چدن
شففت: استیل 304
سیل مکانیکی: کربن / سرامیک

مشخصات الکتروموتور

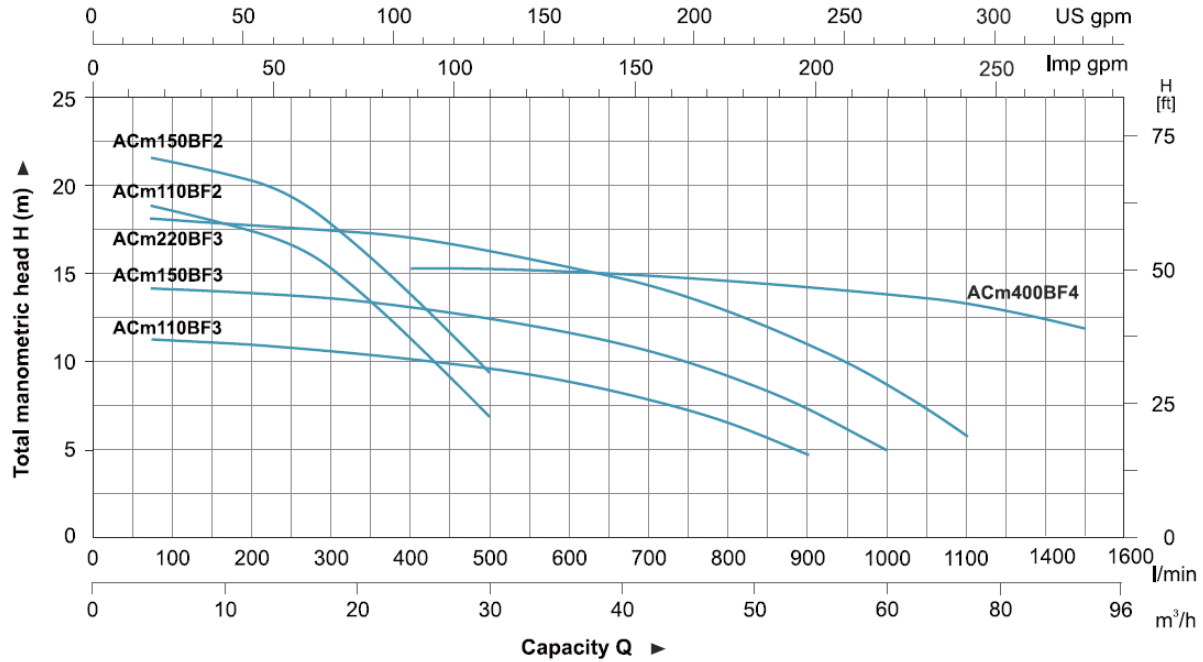
توان: 1.1 تا 4.4 کیلو وات
کلاس حفاظت موتور: IP X4
کلاس عایق: F
حداکثر دمای محیط: ۴۰ درجه سانتیگراد
برق ورودی استاندارد:
تکفاز 1X 220 V – 50 Hz
سه فاز 3X 380 V – 50 Hz

ویژگی های خاص

سیم پیچ الکتروموتورها از جنس مس
محافظ حرارتی داخلی در الکتروموتورهای تک فاز تا توان 1.5 کیلو وات
بلبرینگ ها تولید کمپانی معتبر U & C

منحنی های هیدرولیکی

Hydraulic Performance Curves

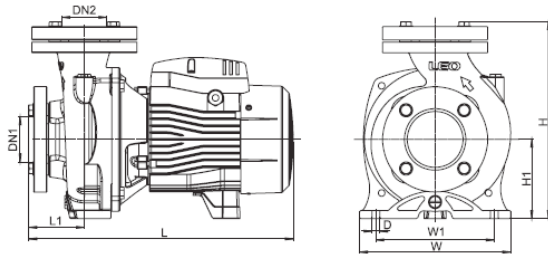


جدول مشخصات فنی

Technical Data

MODEL		POWER		Q (m³/h)	0	12	18	24	30	36	42	48	54	60	66	72	84	96
Single Phase	Three Phase	kW	HP	Q (l/min)	0	200	300	400	500	600	700	800	900	1000	1100	1200	1400	1600
ACm110BF2	AC110BF2	1,1	1,5	H (m)	19.5	18.5	16.5	13	8.5	-	-	-	-	-	-	-	-	-
ACm110BF3	AC110BF3	1,1	1,5		12.5	12.5	21.1	11.5	10.5	9.5	8.4	7.1	5.5	-	-	-	-	-
ACm150BF2	AC150BF2	1.5	2		22	20.5	18.3	14.5	9.5	-	-	-	-	-	-	-	-	-
ACm150BF3	AC150BF3	1.5	2		14.5	14.3	14	13.5	12.8	12	11.2	9.9	8.4	6	-	-	-	-
ACm220BF3	AC220BF3	2.2	3		17.5	17.3	17.1	16.5	16	15.2	14.2	14.2	11.7	10	7.2	-	-	-
ACm400BF4	AC400BF4	4	5.5		16.5	-	-	16	15.8	15.5	15.3	15.3	15	14.7	14.4	14	13.2	12.1

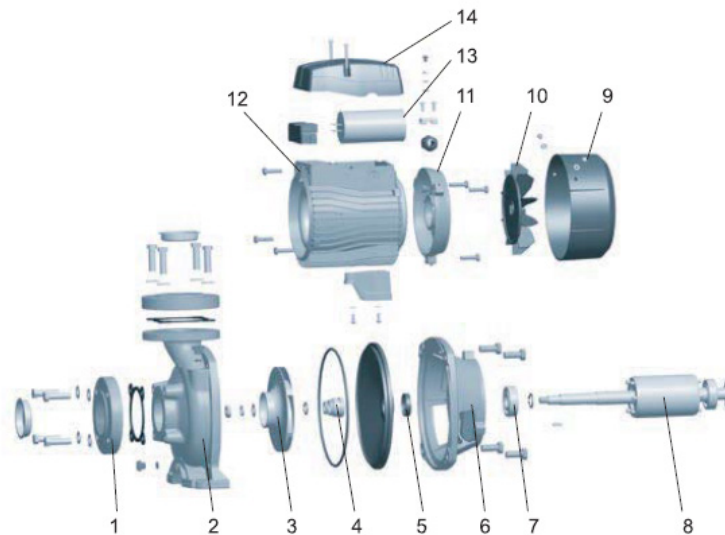
مشخصات ابعادی



Dimension

Model	DN1	DN2	L (mm)	W (mm)	H (mm)	L ₁ (mm)	W ₁ (mm)	H ₁ (mm)	D (mm)
ACm110BF2	2"	2"	392	206	270	64,5	166	112	10
ACm110BF3	3"	3"	403	230	300	86	180	120	12
ACm150BF2	2"	2"	392	206	270	64,5	166	112	10
ACm150BF3	3"	3"	403	230	300	86	180	120	12
ACm220BF3	3"	3"	471	230	300	86	180	120	12
ACm400BF4	4"	4"	593	281,5	398	120,5	206	160	16

اجزای پمپ



Materials Table

No.	Part	Material
1	Flange	HT200
2	Pump body	HT200
3	Impeller	AISI 304/Brass HT200
4	Mechanical seal	Carbon/Ceramic
5	Oil seal	
6	Support	HT200
7	Bearing	
8	Rotor	
9	Fan cover	PP
10	Fan	PP
11	Rear cover	HT200
12	Stator	
13	Capacitor	
14	Terminal box	PC/ABS

سری XGm

پمپ بشقابی

پمپ های بشقابی تک پروانه لیو با طراحی خاص قسمت هیدرولیکی، قادر به تولید حجم آبدهی بالا برای کاربردهای خانگی، باغبانی و صنایع می باشند. پروانه پمپ های سری XGm بصورت نیمه باز و از جنس برنج می باشد.



کاربردها

- تأمین آب مجتمع های مسکونی، اداری، بیمارستانها و ...
- سیستم های افزایشده فشار و آتشنشانی
- سیستم های گرمایشی، سرمایشی و تهویه مطبوع
- آبیاری و مصارف کشاورزی
- سیستم های شستشو و مصارف صنعتی

مشخصات فنی

مشخصات هیدرولیکی

دبی: از 2.4 تا 14.7 متر مکعب بر ساعت

هد: حداکثر ارتفاع 17.5 متر

دهانه خروجی: 1 1/2 اینچ

حداکثر مکش: 8 متر

محدوده دمای سیال: 0 تا 40 درجه سانتیگراد

کیفیت مورد نیاز سیال: سیال تمیز و عاری از مواد جامد و ساینده، غیر چسبناک، غیر کریستالی و از لحاظ شیمیایی خنثی، نزدیک به خواص آب

متریال

بدنه: چدن

پروانه: برنج

شففت: استیل 304

سیل مکانیکی: کربن / سرامیک

مشخصات الکتروموتور

توان: 0.6 تا 0.75 کیلو وات

کلاس حفاظت موتور: IP X4

کلاس عایق: F

حداکثر دمای محیط: 40 درجه سانتیگراد

برق ورودی استاندارد:

تکفاز 1X 220 V – 50 Hz

سه فاز 3X 380 V – 50 Hz

ویژگی های خاص

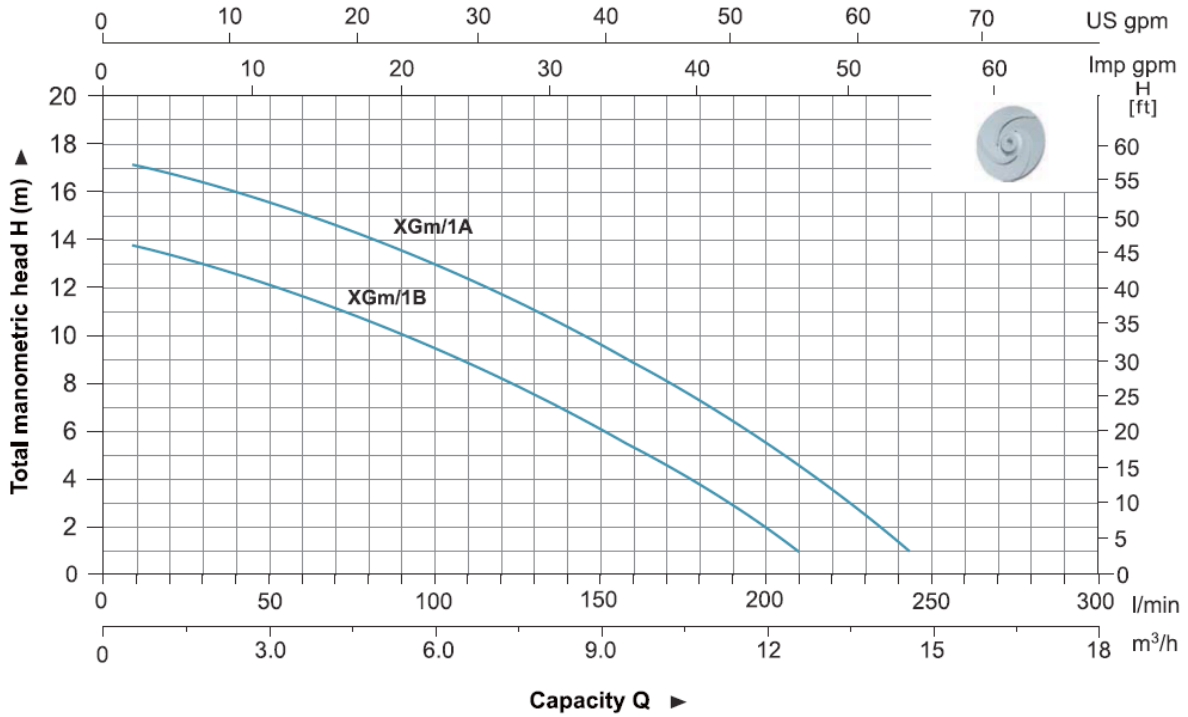
سیم پیچ الکتروموتورها از جنس مس

محافظ حرارتی داخلی در الکتروموتورهای تک فاز

بلبرینگ ها تولید کمپانی معتبر U & C

منحنی های هیدرولیکی

Hydraulic Performance Curves

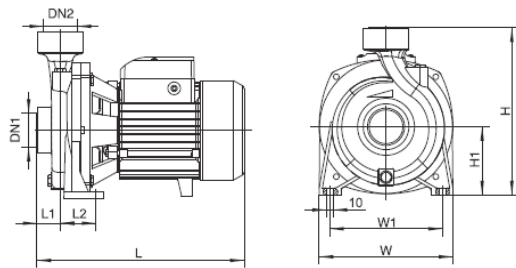


جدول مشخصات فنی

Technical Data

Model		POWER		Q (m³/h)	0	2.4	4.2	6	7.8	9.6	11.4	13.2	14.7
Single Phase	Three Phase	kW	HP	Q (l/min)	0	40	70	100	130	160	190	220	245
XGm/1A	XG/1A	0.75	1	H (m)	17.5	16	14.5	13	11	9	6.5	3.5	1
XGm/1B	XG/1B	0.6	0.8		14	12.5	11	9.5	7.5	5.5	3	-	-

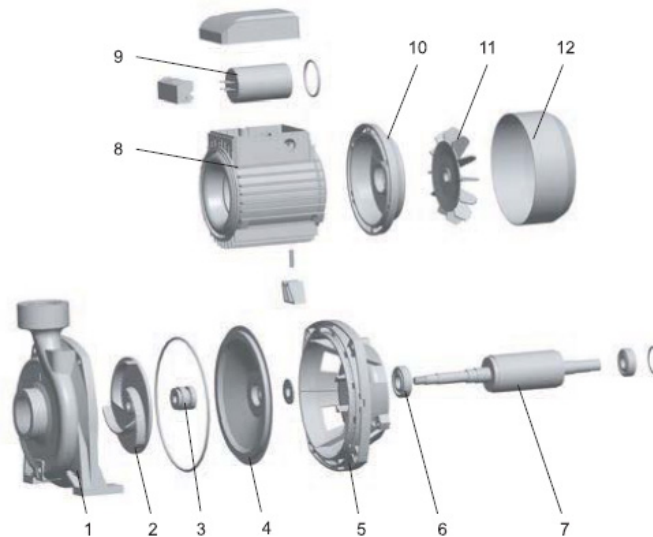
مشخصات ابعادی



Dimension

Model	DN1	DN2	L (mm)	W (mm)	H (mm)	L1 (mm)	L2 (mm)	W1 (mm)	H1 (mm)
XGm/1A	1 1/2"	1 1/2"	295	191	235	44	48	160	96.5
XGm/1B									

اجزای پمپ



Materials Table

No.	Part	Material
1	Pump body	HT200
2	Impeller	Brass
3	Mechanical seal	Carbon/Ceramic
4	Bracket cover	AISI 304
5	Support	ZL102
6	Bearing	
7	Rotor	
8	Stator	
9	Capacitor	
10	Rear cover	ZL102
11	Fan	PP
12	Fan cover	08F

سری 2ACm

پمپ سانترفیوژ دو پروانه

پمپ های سری 2ACm با دو پروانه قادر به تولید فشارهای بالا برای کاربردهای خانگی، کشاورزی و صنایع می باشند.



کاربردها

- تامین فشار سیستم های آبرسانی و مخازن تحت فشار
- تامین آب مصرفی مجتمع های مسکونی، اداری، بیمارستانها و ...
- مناسب برای آبیاری و مصارف کشاورزی
- سیستم های سرمایشی، گرمایشی و تهویه مطبوع
- مصارف صنعتی

مشخصات فنی

مشخصات هیدرولیکی

دبی: از 1.2 تا 15 متر مکعب بر ساعت

هد: حداکثر ارتفاع 82 متر

دهانه خروجی: 1-1 ¼ اینچ

حداکثر مکش: 8 متر

محدوده دمای سیال: از 0 تا 40 درجه سانتیگراد

کیفیت مورد نیاز سیال: سیال تمیز و عاری از مواد جامد و ساینده، غیر چسبناک، غیر کریستالی و از لحاظ شیمیایی خنثی، نزدیک به خواص آب

متریال

بدنه : چدن
پروانه: برنج / استیل 304
شففت: استیل 304
سیل مکانیکی: کربن /سرامیک

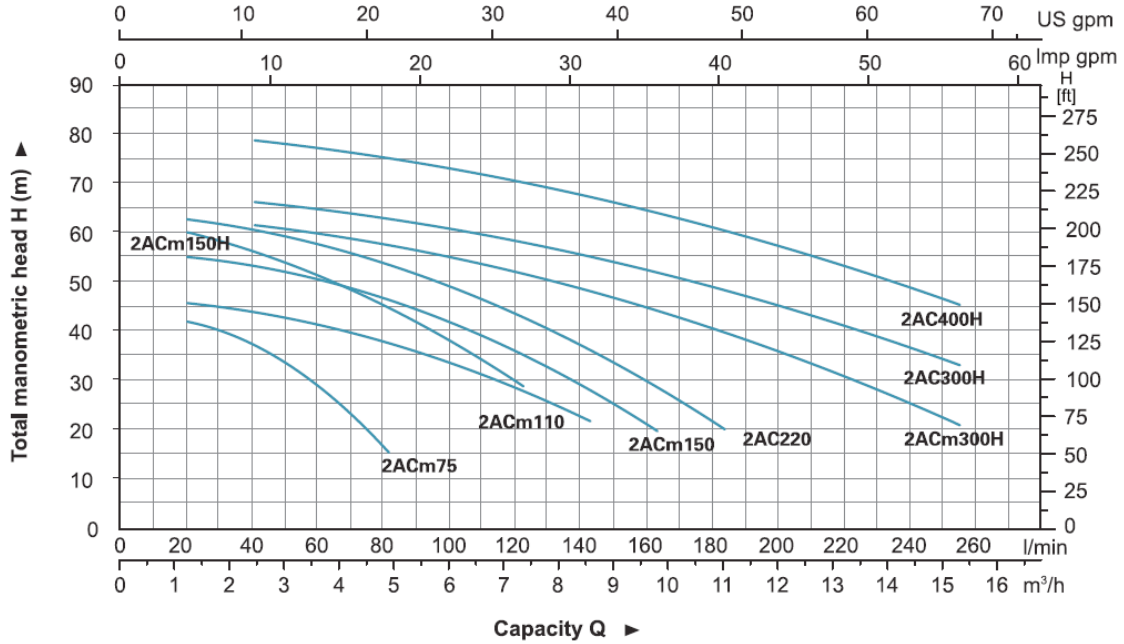
مشخصات الکتروموتور

توان: 0.3 تا 51 کیلو وات
کلاس حفاظت موتور: IP X4
کلاس عایق: F
حداکثر دمای محیط: 40 درجه سانتیگراد
برق ورودی استاندارد:
تکفاز 1X 220 V – 50 Hz
سه فاز 3X 380 V – 50 Hz

ویژگی های خاص

سیم پیچ الکتروموتورها از جنس مس
محافظ حرارتی داخلی در الکتروموتورهای تک فاز
بلبرینگ ها تولید کمپانی معتبر U & C

Hydraulic Performance Curves

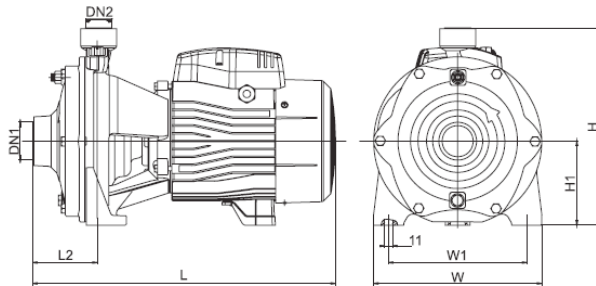


جدول مشخصات فنی

Technical Data

MODEL		POWER		Q (m³/h)	0	1.2	1.8	2.4	3	3.6	4.2	4.8	5.4	6	6.6	7.2	8.4	9.6	10.8	12	15		
Single Phase	Three Phase	kW	HP	Q (l/min)	0	20	30	40	50	60	70	80	90	100	110	120	140	160	180	220	250		
2ACm75	2AC75	0.75	1.0	H (m)	45	42.5	40	37	33.5	28.5	23	15	-	-	-	-	-	-	-	-	-	-	
2ACm110	2AC110	1.1	1.5		47	46	45	44	43	41.5	40	38	35.5	33	30.5	28	22	-	-	-	-	-	-
2ACm150	2AC150	1.5	2		57.5	55.5	54.5	53.5	52	50.5	49	47	44.5	41.5	38.5	35	28	20	-	-	-	-	-
2ACm150H	2AC150H	1.5	2		63.5	60.5	58.5	56.5	54	51.5	48.5	45	41	37.5	33.5	29	-	-	-	-	-	-	-
—	2AC220	2.2	3		65	63	62	61	59.5	58	56	54	51.5	49	46	43	36	28.5	20.5	-	-	-	-
2ACm300H	—	3	4		65	-	-	62	61	60	59	58	56.5	55	53.5	52.5	48.5	44.5	40	35	21	-	-
—	2AC300H	3	4		70	-	-	67	66	65	64	63	62	61	59.5	59	55.5	52	49	45	33	-	-
—	2AC400H	4	5.5		82	-	-	79.5	78.5	77.5	76.5	75.5	74.5	73.5	72	71	67.5	64.5	61	57	45.5	-	-

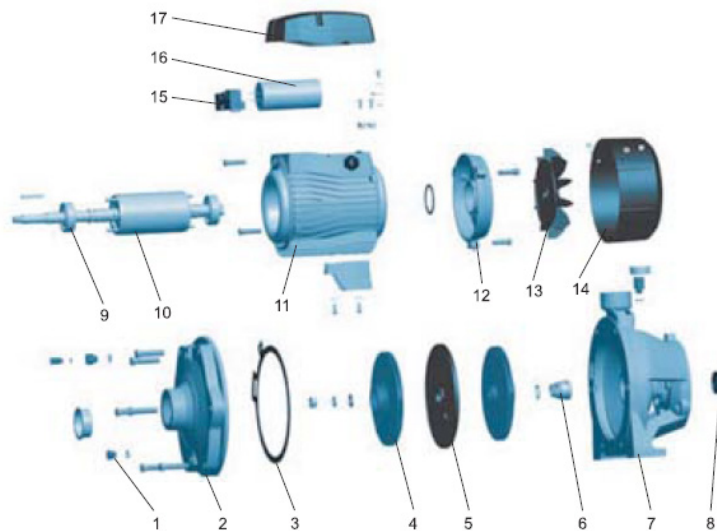
مشخصات ابعادی



Dimension

Model	DN1	DN2	L (mm)	L ₂ (mm)	H (mm)	H ₁ (mm)	W (mm)	W ₁ (mm)
2ACm75	1 1/4"	1"	336	72	231	100	181	145
2ACm110	1 1/2"		379	71	225	93	200	162
2ACm150			400	80	262	112	225	185
2ACm150H								
2AC220								
2ACm300H		1 1/4"	480	63	311	132	281	234
2AC300H								
2AC400H								

اجزای پمپ



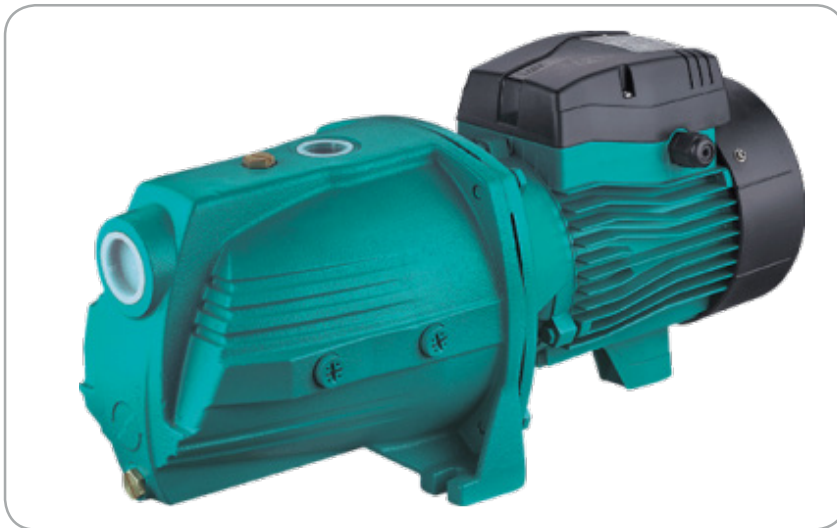
Materials Table

No.	Part	Material
1	Drain plug	HPb59-1
2	Pump body	HT200
3	Gasket	NBR
4	Impeller	AISI 304/Brass HT200
5	Bracket cover	HT200
6	Mechanical seal	Carbon/Ceramic
7	Support	HT200
8	Oil seal	
9	Bearing	
10	Rotor	
11	Stator	
12	Rear cover	ZL102
13	Fan	PP
14	Fan cover	PP
15	Terminal board	PC
16	Capacitor	
17	Terminal box	ABS

سری AJm

پمپ خودمکش (جتی)

پمپ های خودمکش لیو با بهره گیری از اجکتور داخلی قادر به مکش آب حتی با وجود حباب های هوا از عمق ۹ متری می باشند.



کاربردها

- برداشت آب از چاه های کم عمق
- تأمین آب ساختمان های مسکونی و اداری
- تأمین آب دستگاه های تهویه مطبوع
- صنایع و کشاورزی در مقیاس کوچک

مشخصات فنی

مشخصات هیدرولیکی

دبی: از 0.3 تا 8.4 متر مکعب بر ساعت

هد: حداکثر ارتفاع 72 متر

دهانه خروجی: 1 اینچ

حداکثر عمق مکش: 9 متر

محدوده دمای سیال: از 0 تا 40 درجه سانتیگراد

کیفیت مورد نیاز سیال: سیال تمیز و عاری از مواد جامد و ساینده، غیر چسبناک، غیر کریستالی و از لحاظ شیمیایی خنثی، نزدیک به خواص آب

متریال

بدنه: چدن
پروانه: استیل 304
دیفیوزر و ونتوری: تکنوپلیمر
شفط: استیل 304
سیل مکانیکی: کربن/سرامیک

مشخصات الکتروموتور

توان: 0.3 تا 51 کیلو وات
کلاس حفاظت موتور: IP X4
کلاس عایق: F
حداکثر دمای محیط: 40 درجه سانتیگراد
برق ورودی استاندارد:
تکفاز 1X 220 V – 50 Hz
سه فاز 3X 380 V – 50 Hz

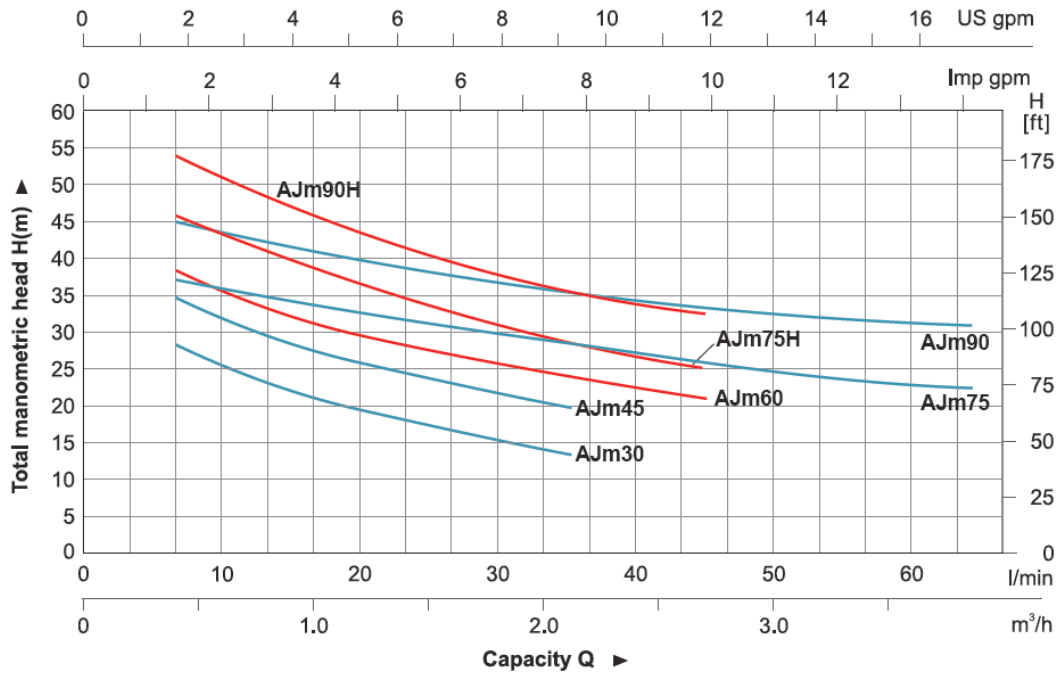
ویژگی های خاص

سیم پیچ الکتروموتورها از جنس مس
محافظ حرارتی داخلی در الکتروموتورهای تک فاز
بلبرینگ ها تولید کمپانی معتبر U & C

مشخصات مدل های AJm 30~90

منحنی های هیدرولیکی

Hydraulic Performance Curves



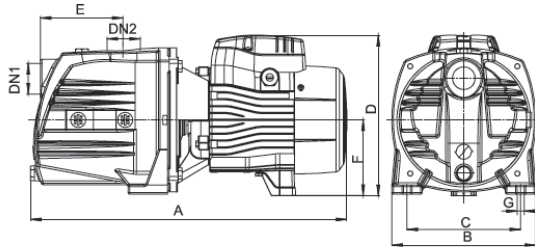
جدول مشخصات فنی

Technical Data

MODEL	POWER		Q (m³/h)	0	0,3	0,6	0,9	1,2	1,5	1,8	2,1	2,4	2,8	3,0	3,3	3,6	3,9
	kW	HP		Q (l/min)	0	5	10	15	20	25	30	35	40	47	50	55	60
AJm30	0.3	0.4	H (m)	35	30	26	22.5	20	18	16	14	-	-	-	-	-	-
AJm45	0.45	0.6		41	36	32	28	25	22	20	18	-	-	-	-	-	-
AJm60	0.6	0.8		45	41	37	33.5	31	28.5	26	24	22.5	21	-	-	-	-
AJm75	0.75	1.0		40	38	36	34.5	33	31.5	30	29	28	27	26	25	24	23
AJm75H	0.75	1.0		51	47	43	40	37	34.5	32	30	27.5	25	-	-	-	-
AJm90	0.9	1.2		48	46	44	42.5	41	39.5	38	36	35	34	33	32	31	30
AJm90H	0.9	1.2		62	57	53	49	46	43	40	37	35	33	-	-	-	-

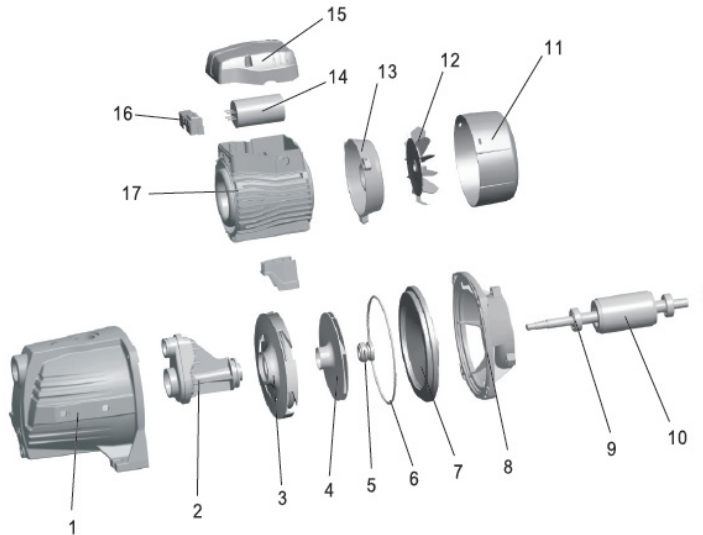
مشخصات ابعادی

Dimension



Model	DN1	DN2	A (mm)	B (mm)	C (mm)	D (mm)	E (mm)	F (mm)	G (mm)
AJm30	1"	1"	358	160	105	180	89.5	90	10
AJm45			358	160	105	180	89.5	90	10
AJm60			418	190	150	212	113	100	10
AJm75			418	190	150	212	113	100	10
AJm75H			418	190	150	212	113	100	10
AJm90			418	190	150	212	113	100	10
AJm90H			418	190	150	212	113	100	10

اجزای پمپ



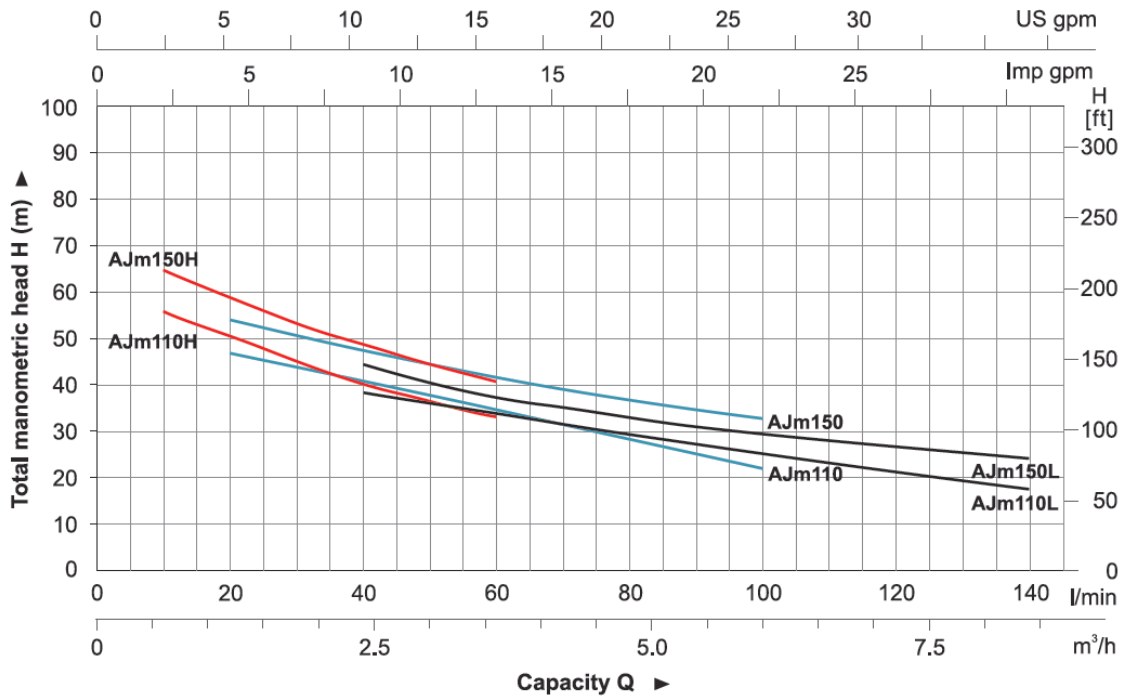
Materials Table

No.	Part	Material
1	Pump body	HT 200
2	Venturi tube	PPO
3	Diffuser	PPO
4	Impeller	AISI 304
5	Mechanical seal	Carbon/Ceramic
6	O-ring	NBR
7	Support cover	AISI 304
8	Support	AISI 304
9	Bearing	
10	Rotor	
11	Fan cover	PP
12	Fan	PP
13	Rear cover	ZL 102
14	Capacitor	
15	Terminal box	ABS
16	Terminal board	
17	Stator	

مشخصات مدل های 110~150 AJm

منحنی های هیدرولیکی

Hydraulic Performance Curves

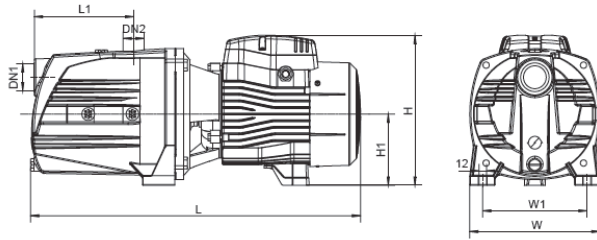


جدول مشخصات فنی

Technical Data

MODEL	POWER		Q (m³/h)	0	0.6	0.9	1.2	1.5	1.8	2.1	2.4	2.7	3.0	3.6	4.2	4.8	6.0	7.2	8.4	9.6
	kW	HP		Q (l/min)	0	10	15	20	25	30	35	40	45	50	60	70	80	100	120	140
AJm110H	1.1	1.5	H (m)	60	55	55	49	49	46	44	40	39.5	38	36	30	-	-	-	-	-
AJm150H	1.5	2		72	66	61	59	54	52	49.5	49	45	42	42	33	-	-	-	-	-
AJm110	1.1	1.5		55	50	48	47	45	44	42.5	40	39	38	35	31.5	31	23	-	-	-
AJm150	1.5	2		60	55	56	53	52	51	49	45	46	45	39	38	33	-	-	-	-
AJm110L	1.1	1.5		47	45	45	43	42	41	40	38	37.5	36.5	34	31	30	22	21	17	-
AJm150L	1.5	2		54	52	46	49	44	43	42	45	40	39	38	35	32	29	24	24	-

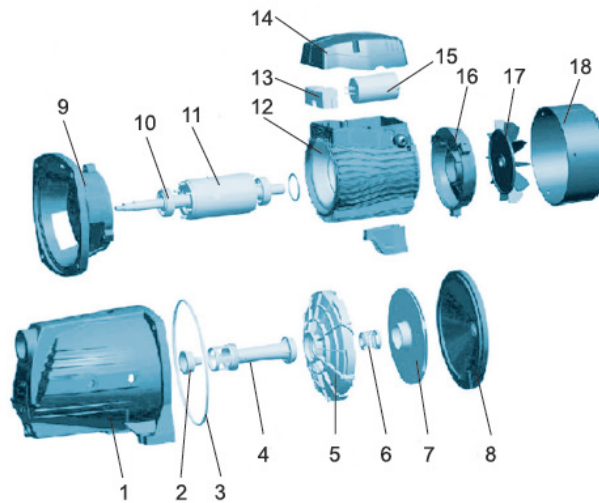
مشخصات ابعادی



Dimension

Model	DN1	DN2	L (mm)	W (mm)	H (mm)	L ₁ (mm)	W ₁ (mm)	H ₁ (mm)
AJm110	1 1/4"	1"	512	206	236	153	178	112
AJm110H			512	206	236	153	178	112
AJm110L			512	206	236	153	178	112
AJm150			512	206	236	153	178	112
AJm150H			512	206	236	153	178	112
AJm150L			512	206	236	153	178	112

اجزای پمپ



Materials Table

No.	Part	Material
1	Pump body	HT200
2	Nozzle	PPO
3	O-ring	NBR
4	Venturi tube	PPO
5	Diffuser	PPO
6	Mechanical seal	Carbon/Ceramic
7	Impeller	AISI 304
8	Support cover	HT200
9	Support	ZL102
10	Bearing	
11	Rotor	
12	Stator	
13	Terminal board	PC
14	Terminal box	ABS
15	Capacitor	
16	Rear cover	ZL102
17	Fan	PP
18	Fan cover	PP

سری AJmS

پمپ خودمکش استیل

پمپ های خودمکش لیو با بهره گیری از اجکتور داخلی قادر به مکش آب حتی با وجود حباب های هوا از عمق ۹ متری می باشند.



کاربردها

- برداشت آب از چاه های کم عمق
- تأمین آب ساختمان های مسکونی و اداری
- تأمین آب دستگاه های تهویه مطبوع
- صنایع و کشاورزی در مقیاس کوچک

مشخصات فنی

مشخصات هیدرولیکی

دبی: از 0.6 تا 3.6 متر مکعب بر ساعت

هد: حداکثر ارتفاع 48 متر

دهانه خروجی: 1 اینچ

حداکثر عمق مکش: 9 متر

محدوده دمای سیال: از 0 تا 40 درجه سانتیگراد

کیفیت مورد نیاز سیال: سیال تمیز و عاری از مواد جامد و ساینده، غیر چسبناک، غیر کریستالی و از لحاظ شیمیایی خنثی، نزدیک به خواص آب

متریال

بدنه: استیل 304
پروانه: استیل 304
دیفیوزر و ونتوری: تکنوپلیمر
شففت: استیل 304
سیل مکانیکی: کربن / سرامیک

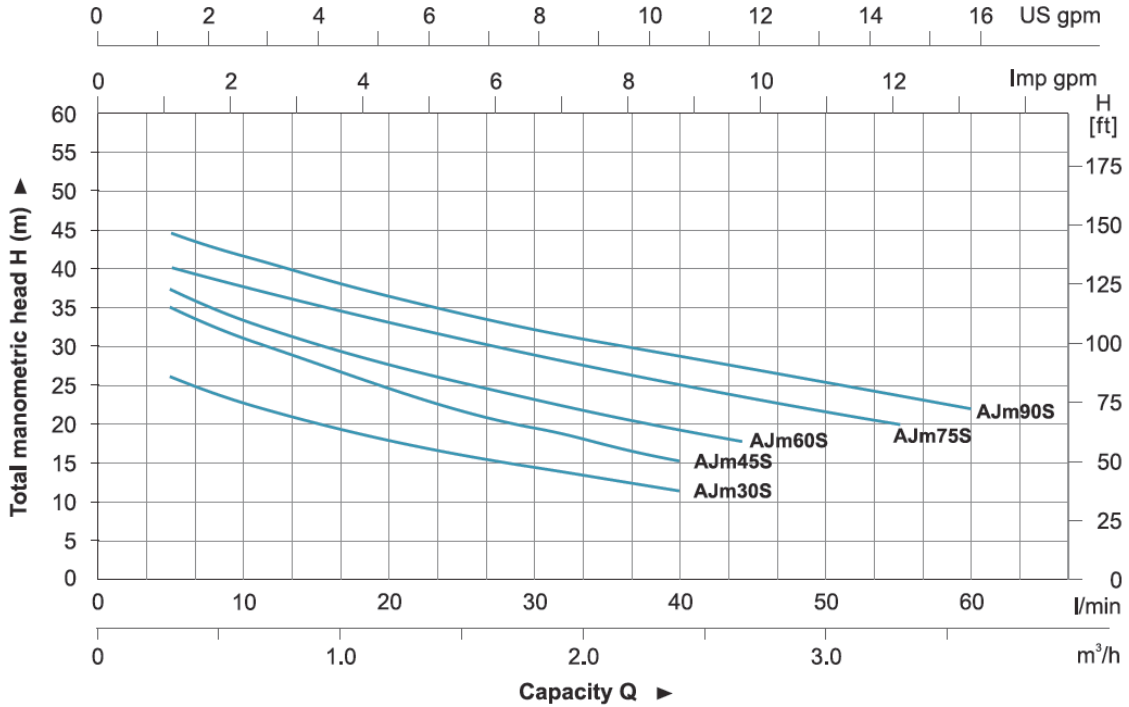
مشخصات الکتروموتور

توان: 0.3 تا 0.9 کیلو وات
کلاس حفاظت موتور: IP X4
کلاس عایق: F
حداکثر دمای محیط: 40 درجه سانتیگراد
برق ورودی استاندارد:
تکفاز 1X 220 V – 50 Hz
سه فاز 3X 380 V – 50 Hz

ویژگی های خاص

سیم پیچ الکتروموتورها از جنس مس
محافظ حرارتی داخلی در الکتروموتورهای تک فاز
بلبرینگ ها تولید کمپانی معتبر U & C

Hydraulic Performance Curves

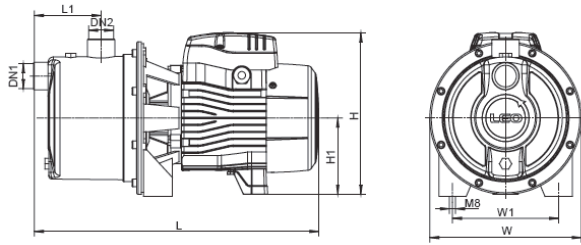


جدول مشخصات فنی

Technical Data

MODEL	POWER		Q (m³/h)	0	0.6	0.6	0.9	1.2	1.5	1.8	2.1	2.4	2.8	3.0	3.3	3.6
	kW	HP		Q (l/min)	0	5	10	15	20	25	30	35	40	47	50	55
AJm30S	0.3	0.4	H (m)	30	26	23	20	18	16.5	15	13	11	-	-	-	-
AJm45S	0.45	0.6		38	35	31	27	25	22	20	19	16	-	-	-	-
AJm60S	0.6	0.8		43	37	33	30	27	25	23	21	20	18	-	-	-
AJm75S	0.75	1.0		46	40	38	36	34	32	30	28	27	25	23	20	-
AJm90S	0.9	1.2		48	44	42	39	37	35	34	31	31	29	28	26	22

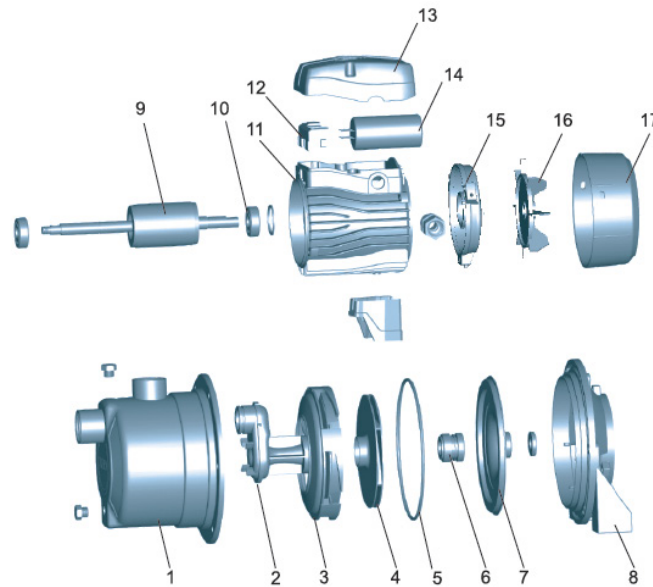
مشخصات ابعادی



Dimension

Model	DN1	DN2	L (mm)	W (mm)	H (mm)	L _i (mm)	W _i (mm)	H _i (mm)
AJm30S	1"	1"	337	180	181.5	78	140	181.5
AJm45S			337	180	181.5	78	140	181.5
AJm60S			376	200	214	88.5	140	214
AJm75S			376	200	214	88.5	140	214
AJm90S			376	200	214	88.5	140	214

اجزای پمپ



Materials Table

No.	Part	Material
1	Pump body	AISI 304
2	Venturi tube	PPO
3	Diffuser	PPO
4	Impeller	AISI 304
5	O-ring	NBR
6	Mechanical seal	Carbon/Ceramic
7	Bracket cover	AISI 304
8	Support	ZL102
9	Rotor	
10	Bearing	
11	Stator	
12	Terminal board	PC
13	Terminal box	ABS
14	Capacitor	
15	Rear cover	ZL102
16	Fan	PP
17	Fan cover	PP

سری AJDm

پمپ دو لول

پمپ های دو لول لیو با بهره گیری از اجکتور خارجی قادر به مکش آب حتی با وجود حباب های هوا از عمق ۴۰ متری می باشند.



کاربردها

برداشت آب از چاه هایی تا عمق حداکثر 40 متر
برداشت آب از چاه هایی با قطر 4 اینچ و بیشتر
تأمین آب ساختمان های مسکونی و اداری
صنایع و کشاورزی در مقیاس کوچک

مشخصات فنی

مشخصات هیدرولیکی

دبی: از 0.12 تا 2 متر مکعب بر ساعت

هد: حداکثر ارتفاع 75 متر

دهانه خروجی: 1 اینچ

حداکثر عمق مکش: 40 متر

محدوده دمای سیال: از 0 تا 40 درجه سانتیگراد

کیفیت مورد نیاز سیال: سیال تمیز و عاری از مواد جامد و ساینده، غیر چسبناک، غیر کریستالی و از لحاظ شیمیایی خنثی، نزدیک به خواص آب

متریال

بدنه: چدن
پروانه: استیل 304
دیفیوزر و ونتوری: تکنوپلیمر
شفط: استیل 304
سیل مکانیکی: کربن/سرامیک

مشخصات الکتروموتور

توان: 0.55 تا 11 کیلو وات
کلاس حفاظت موتور: IP X4
کلاس عایق: F
حداکثر دمای محیط: 40 درجه سانتیگراد
برق ورودی استاندارد:
تکفاز 1X 220 V – 50 Hz
سه فاز 3X 380 V – 50 Hz

ویژگی های خاص

سیم پیچ الکتروموتورها از جنس مس
محافظ حرارتی داخلی در الکتروموتورهای تک فاز
بلبرینگ ها تولید کمپانی معتبر U & C

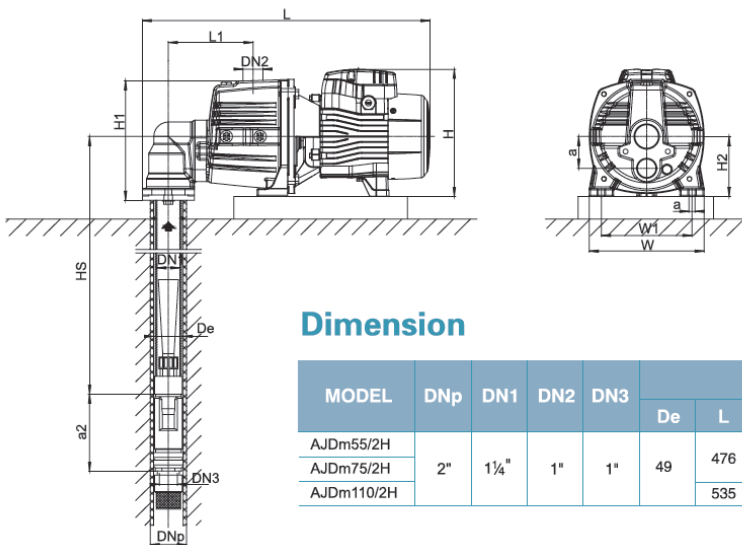
مشخصات مدل های AJDm 55~110/2H

جدول مشخصات فنی

Technical Data

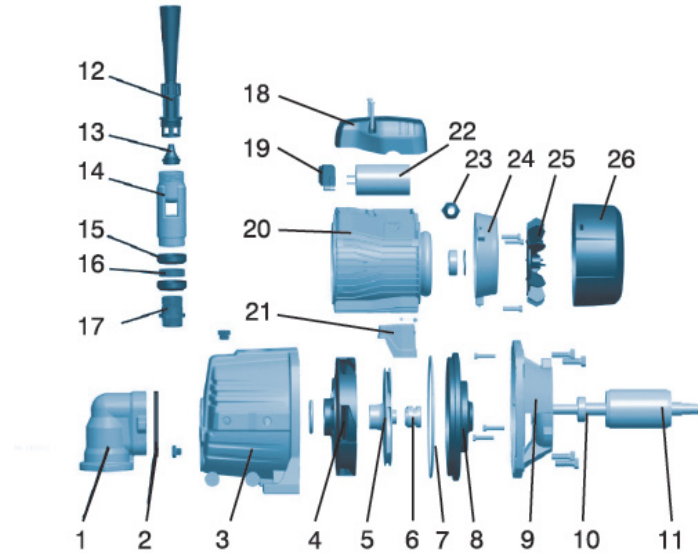
MODEL	POWER		HS (m)	Q (l/min)	H (m)															
	(kW)	(HP)			0	2	4	6	8	10	12	14	16	18	20	22	24	26	28	30
AJDm55/2H	0.55	0.75	15	H	37	33	30	27	25	23	21	19	17	15	13	-	-	-	-	
AJDm75/2H	0.75	1			47	43	40	37	34	31	29	27	25	23	21	19	17	-	-	-
AJDm110/2H	1.1	1.5			70	65	61	57	53	50	47	44	42	40	38	36	34	32	30	28
AJDm55/2H	0.55	0.75	20	H	30	26	23	21	19	17	15	13	-	-	-	-	-	-	-	
AJDm75/2H	0.75	1			39	36	33	30	27	24	22	20	18	17	-	-	-	-	-	
AJDm110/2H	1.1	1.5			62	57	53	49	46	43	40	38	36	34	32	28	28	-	-	-
AJDm55/2H	0.55	0.75	25	H	23	19	16	14	12	-	-	-	-	-	-	-	-	-	-	
AJDm75/2H	0.75	1			32	29	26	23	20	18	16	-	-	-	-	-	-	-	-	
AJDm110/2H	1.1	1.5			54	49	45	42	39	36	33	31	29	27	-	-	-	-	-	
AJDm55/2H	0.55	0.75	30	H	16	13	-	-	-	-	-	-	-	-	-	-	-	-	-	
AJDm75/2H	0.75	1			25	22	19	16	-	-	-	-	-	-	-	-	-	-	-	
AJDm110/2H	1.1	1.5			46	42	38	35	32	29	27	-	-	-	-	-	-	-	-	
AJDm75/2H	0.75	1	35	H	18	15	-	-	-	-	-	-	-	-	-	-	-	-		
AJDm110/2H	1.1	1.5			39	35	31	28	-	-	-	-	-	-	-	-	-	-		
AJDm110/2H	1.1	1.5			32	28	-	-	-	-	-	-	-	-	-	-	-	-		

مشخصات ابعادی



Dimension

MODEL	DNp	DN1	DN2	DN3	DIMENSIONS (mm)											
					De	L	H	W	L1	H1	H2	W1	a	a2	S	
AJDm55/2H	2"	1 1/4"	1"	1"	49	476	212	190	140	204	110	150	53	128	10	
AJDm75/2H						535	237	206	153	211	112	166				
AJDm110/2H						535	237	206	153	211	112	166				



Materials Table

No.	Part	Material	No.	Part	Material
1	Elbow	HT200	14	Ejector	HT200
2	Gasket seal	NBR	15	Sealing cup	NBR
3	Pump body	HT200	16	Copper sheathing	HPb59-1
4	Diffuser	PPO	17	Copper sleeve	HPb59-1
5	Impeller	AISI 304	18	Terminal box	ABS
6	Mechanical seal	Carbon/Ceramic	19	Terminal board	PC
7	O-ring	NBR	20	Stator	
8	Support cover	AISI 304/HT200	21	Motor foot	PA6
9	Support	ZL102	22	Capacitor	
10	Bearing		23	Cable holder	
11	Rotor		24	Rear cover	ZL102
12	Venturi tube	PPO	25	Fan	PP
13	Nozzle	PPO	26	Fan cover	PP

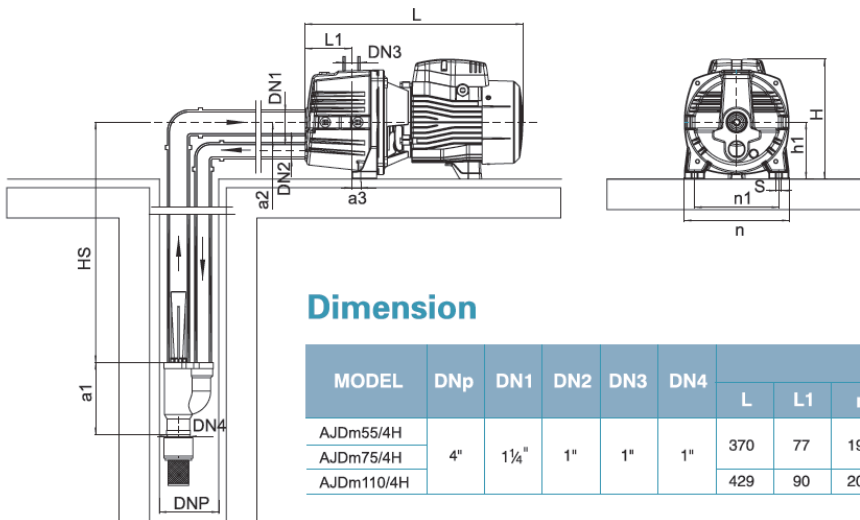
مشخصات مدل های AJDm 55~110/4H

جدول مشخصات فنی

Technical Data

MODEL	POWER		HS (m)	Q (l/min)	H (m)																	
	(kW)	(HP)			0	2	4	6	8	10	12	14	16	18	20	22	24	26	28	30	32	34
AJDm55/4H	0.55	0.75	15	15	39	35	33	29	27	25	23	21	19	17	15	14	13	-	-	-	-	-
AJDm75/4H	0.75	1			50	46	43	40	37	34	32	30	28	26	24	22	20	19	18	17	-	-
AJDm110/4H	1.1	1.5			75	70	66	62	58	55	52	49	47	45	43	41	39	37	35	33	31	29
AJDm55/4H	0.55	0.75	20	20	32	28	25	23	21	19	17	15	13	-	-	-	-	-	-	-	-	
AJDm75/4H	0.75	1			42	39	36	33	30	27	25	23	21	20	18	17	-	-	-	-	-	-
AJDm110/4H	1.1	1.5			67	62	58	54	51	48	45	43	41	39	37	35	33	31	29	27	-	-
AJDm55/4H	0.55	0.75	25	25	25	21	18	16	14	12	-	-	-	-	-	-	-	-	-	-	-	
AJDm75/4H	0.75	1			35	32	29	26	23	21	19	17	-	-	-	-	-	-	-	-	-	-
AJDm110/4H	1.1	1.5			59	54	50	47	44	41	38	36	34	32	30	28	-	-	-	-	-	-
AJDm55/4H	0.55	0.75	30	30	18	15	12	-	-	-	-	-	-	-	-	-	-	-	-	-	-	
AJDm75/4H	0.75	1			28	25	22	19	17	-	-	-	-	-	-	-	-	-	-	-	-	-
AJDm110/4H	1.1	1.5			51	47	43	40	37	34	32	30	28	-	-	-	-	-	-	-	-	-
AJDm75/4H	0.75	1	35	35	21	18	16	-	-	-	-	-	-	-	-	-	-	-	-	-	-	
AJDm110/4H	1.1	1.5			44	40	36	33	30	27	-	-	-	-	-	-	-	-	-	-	-	-
AJDm110/4H	1.1	1.5			37	33	30	27	-	-	-	-	-	-	-	-	-	-	-	-	-	-

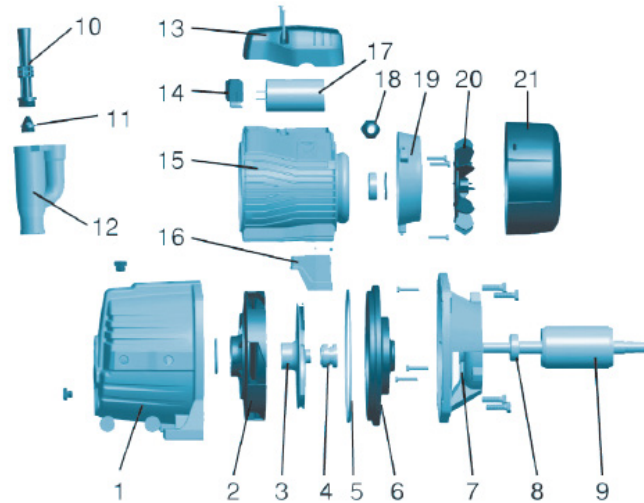
مشخصات ابعادی



Dimension

MODEL	DNp	DN1	DN2	DN3	DN4	DIMENSIONS (mm)										
						L	L1	n	n1	H	h1	a1	a2	a3	S	
AJDm55/4H	4"	1 1/4"	1"	1"	1"	370	77	190	150	212	100	160	53	17	10	
AJDm75/4H						429	90	206	166	236	112					
AJDm110/4H																

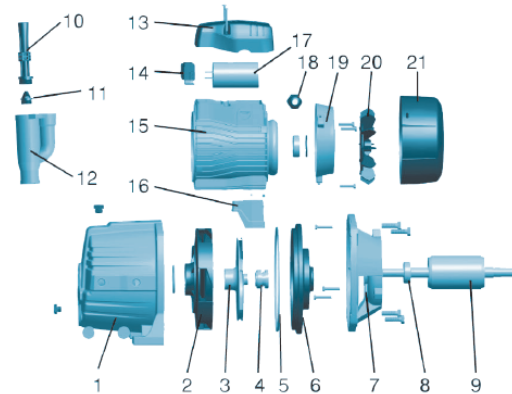
اجزای پمپ



Materials Table

No.	Part	Material
1	Pump body	HT200
2	Diffuser	PPO
3	Impeller	Stainless steel
4	Mechanical seal	Carbon/Ceramic
5	O-ring	NBR
6	Support cover	AISI 304/HT200
7	Support	ZL102
8	Bearing	
9	Rotor	
10	Venturi tube	PPO
11	Nozzle	PPO

No.	Part	Material
12	Ejector	HT200
13	Terminal box	ABS
14	Terminal board	PC
15	Stator	
16	Motor foot	PA6
17	Capacitor	
18	Cable holder	
19	Rear cover	ZL102
20	Fan	PP
21	Fan cover	PP



سری XHSm

پمپ خودمکش

پمپ های خودمکش لیو سری XHSm با توجه به نوع طراحی قسمت هیدرولیکی برای تولید دبی های بالا با ارتفاع کم مناسب می باشد.



کاربردها

- استفاده در مصارف صنعتی و کشاورزی
- انتقال آب از رودخانه، دریاچه و چاه های کم عمق

مشخصات فنی

مشخصات هیدرولیکی

دبی: از 2.1 تا 19.8 متر مکعب بر ساعت

هد: حداکثر ارتفاع 20.5 متر

دهانه خروجی: 2 اینچ

حداکثر عمق مکش: 8 متر

محدوده دمای سیال: از 0 تا 40 درجه سانتیگراد

کیفیت مورد نیاز سیال: سیال تمیز و عاری از مواد جامد و ساینده، غیر چسبناک، غیر کریستالی و از لحاظ شیمیایی خنثی، نزدیک به خواص آب

متریال

بدنه: چدن

پروانه: چدن

شفت: استیل 304

سیل مکانیکی: کربن / سرامیک

شیریک طرفه: NBR

مشخصات الکتروموتور

توان: 1.1 تا 51 کیلو وات

کلاس حفاظت موتور: IP X4

کلاس عایق: F

حداکثر دمای محیط: 40 درجه سانتیگراد

برق ورودی استاندارد:

تکفاز 1X 220 V – 50 Hz

سه فاز 3X 380 V – 50 Hz

ویژگی های خاص

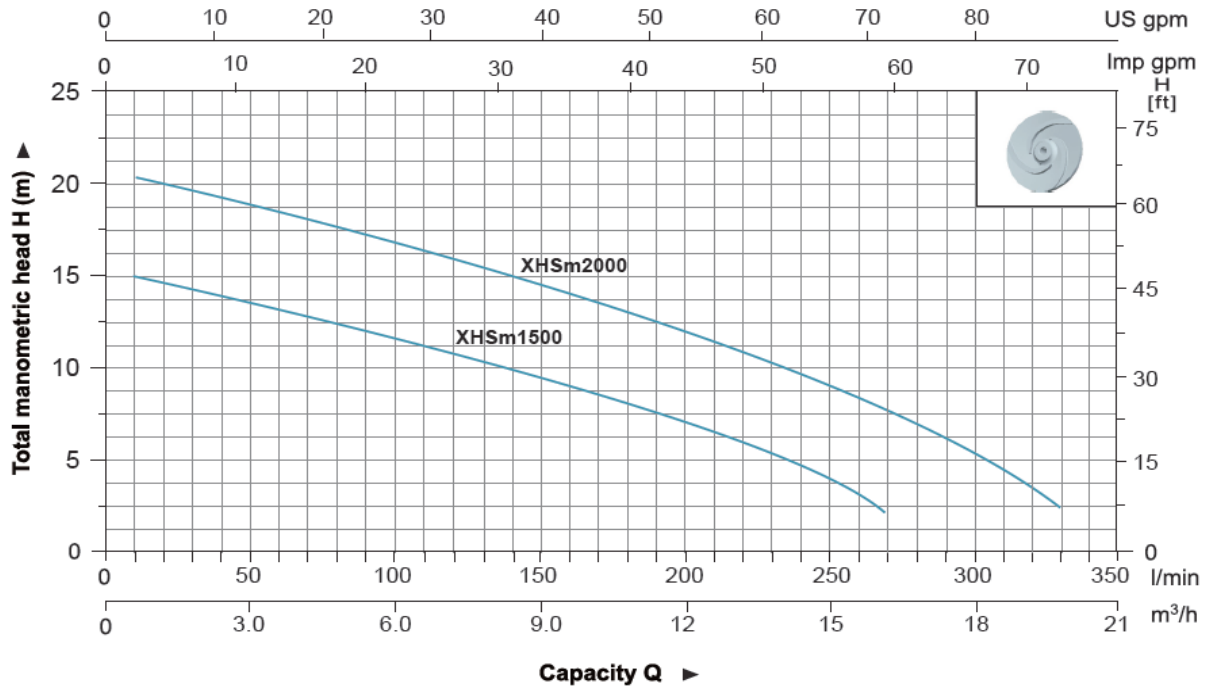
شیریک طرفه داخلی در قسمت مکش پمپ

سیم پیچ الکتروموتورها از جنس مس

محافظ حرارتی داخلی در الکتروموتورهای تک فاز

بلبرینگ ها تولید کمپانی معتبر U & C

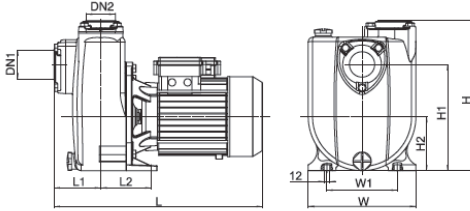
Hydraulic Performance Curves



Technical Data

Model		POWER		Q (m³/h)												
Single Phase	Three Phase	kW	HP	0	2.1	4.5	6.6	8.1	10.2	12	14.1	16.2	19.8	Q (l/min)		
				H (m)												
XHSm1500	XHS1500	1.1	1.5	15	14	12.5	11	10	8.5	7	5	2.5	-			
XHSm2000	XHS2000	1.5	2	20.5	19	17.5	16	15	13.5	12	10	7.5	2.5			

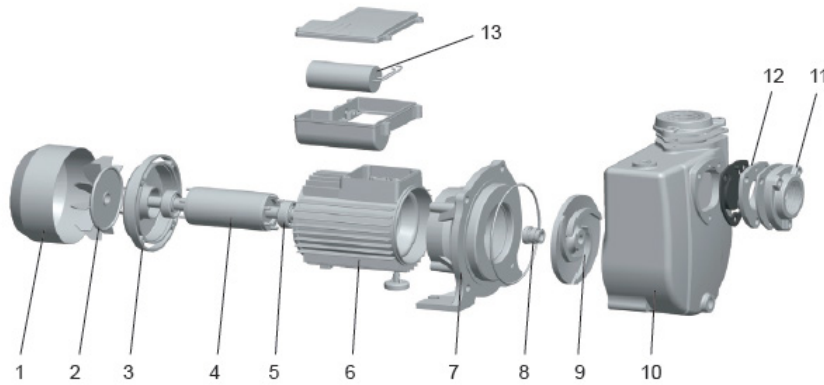
مشخصات ابعادی



Dimension

Model	DN1	DN2	L (mm)	W (mm)	H (mm)	L1 (mm)	L2 (mm)	W1 (mm)	H1 (mm)	H2 (mm)
XHSm1500	2"	2"	430	222	308	96.5	104	145	218	111
XHSm2000										

اجزای پمپ



Materials Table

No.	Part	Material
1	Fan cover	08F
2	Fan	PP
3	Rear cover	ZL 102
4	Rotor	
5	Bearing	
6	Stator	
7	Support	HT200
8	Mechanical seal	Carbon/Ceramic
9	Impeller	HT200
10	Pump body	HT200
11	Inlet adaptor	HT200
12	Non-return valve	NBR
13	Capacitor	

سری XST

پمپ سانترفیوژ استاندارد

پمپ های سری XST با پشتیبانی از هد و دبی های متفاوت در رنج وسیعی از مصارف ساختمانی، صنعتی و کشاورزی کاربرد دارند. پورت ورودی و خروجی این پمپ ها از نوع فلنجی مطابق با استاندارد DN می باشد.



کاربردها

- تأمین آب مجتمع های مسکونی، اداری، بیمارستان ها و ...
- سیرکوله آب در سیستم های گرمایشی، سرمایشی و تهویه مطبوع
- سیستم های اطفاء حریق و آتشنشانی
- مصارف کشاورزی و صنعتی

مشخصات فنی

مشخصات هیدرولیکی

دبی: از 6 تا 220 متر مکعب بر ساعت

هد: حداکثر ارتفاع 95 متر

دهانه خروجی: 4 - 1 ¼ اینچ

محدوده دمای سیال:

استاندارد: از 10- تا 85 درجه سانتیگراد

سفارشی: از 20- تا 120 درجه سانتیگراد

حداکثر فشار کاری: 12 بار

کیفیت مورد نیاز سیال: مناسب برای سیالات شیمیایی و آب تمیز عاری از مواد جامد و ساییده و غیر خورنده

مشخصات الکتروموتور

توان: 0.75 تا 55 کیلو وات

کلاس حفاظت موتور: IP 54

کلاس عایق: F

حداکثر دمای محیط: 40 درجه سانتیگراد

برق ورودی استاندارد:

تکفاز 1X 220 V – 50 Hz

سه فاز 3X 380 V – 50 Hz

متریال

بدنه: چدن

فلنج: چدن

پروانه: استیل 304 / چدن

شفط: استیل 304

سیل مکانیکی: کربن / سیلیکون کارباید

ویژگی های خاص

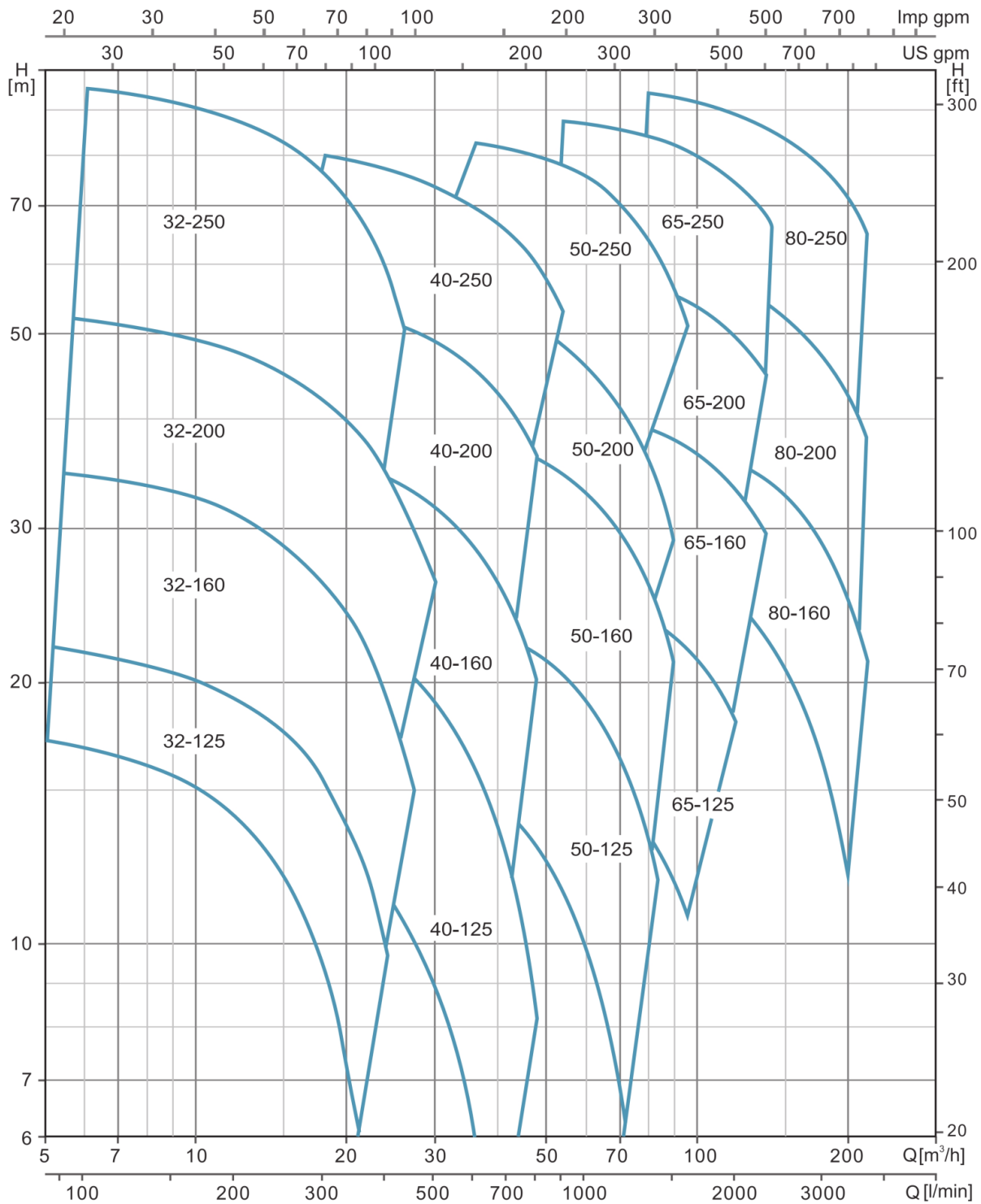
طراحی پمپ مطابق با استاندارد CEI 2-3 (IEC 34.1)

ورودی و خروجی از نوع فلنج مطابق با استاندارد DN می باشد.

الکتروموتورها دارای محافظ حرارتی و اضافه بار می باشند.

گردش شفط الکتروموتور از نمای روبه روی پمپ در جهت خلاف گردش عقربه های ساعت می باشد.

منحنی های همپوشانی



Technical Data

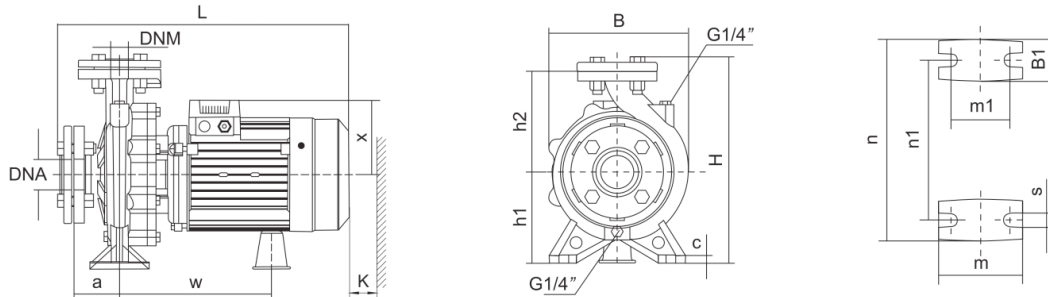
PUMP TYPE	POWER		l/min m ³ /h	Q=DELIVERY																			
	kW	HP		0	100	150	250	300	400	450	600	700	800	900	1200	1400	1500	1800	2000	2300	3000	3500	
			0	6	9	15	18	24	27	36	42	48	54	72	84	90	108	120	138	180	210		
32-125/07★	0.75	1	17.5	16.7	15	12	9																
32-125/11★	1.1	1.5	22	21	19.7	16.5	14.5	9															
32-160/15★	1.5	2	25.4	23.7	22.5	18.5	15.8																
32-160/22★	2.2	3	31	29.6	28.5	24.5	22	15															
32-160/30★	3	4	35	34.3	34	28	25.5	19	15														
32-200/30★	3	4	44.2	43	39.8	35.2	32.2	24.6	19.8														
32-200/40★	4	5.5	54.5	52	50	45.5	41.9	35	30.3														
32-250/55★	5.5	7.5	79.5	74.7	71.8	63	56	37.5															
32-250/75★	7.5	10	99.5	95	91.8	83	76	57.8															
40-125/11	1.1	1.5	14.7				13.5	11.5	10.1	5.8													
40-125/15	1.5	2	18.1				17	15	13.9	9.6	6												
40-125/22	2.2	3	24.5				23.2	21.5	20.2	16	13	8.3											
40-160/30	3	4	31.8				29.5	27.5	26.3	21.5	17.5												
40-160/40	4	5.5	38				36	34	33	28.5	25	20.1											
40-200/55★	5.5	7.5	46				43.8	41.3	40.1	35	30												
40-200/75★	7.5	10	57				53.6	51.5	50	45	41	36.5											
40-250/92★	9.2	12.5	64				59	56.5	55	49.5	45	39.8											
40-250/110★	11	15	72				67.5	65	63.5	57.5	52.2	47											
40-250/150★	15	20	84.5				80	77.3	75.2	71	65	61											
50-125/22	2.2	3	17							15.4	14	12.8	11.5	6.5									
50-125/30	3	4	20							18.8	18	17	15.6	11									
50-125/40	4	5.5	24							23.1	23	21.5	20.3	15.8	11.8								
50-160/55	5.5	7.5	32							30.6	30	28	26.6	20.5	14.8								
50-160/75	7.5	10	40							38	37	36	34.4	29	24	21							
50-200/92★	9.2	12.5	50.5							46.8	45	43	40.9	32.5	25.7								
50-200/110★	11	15	57.5							53.5	52	50	47.5	40	33	29							
50-250/150★	15	20	68.5							64	63	61.5	59	50	41								
50-250/185★	18.5	25	77							73.2	72	70	68	60.5	51.5	47							
50-250/220★	22	30	86.3							83	81.5	80.8	78.7	70	61.9	57							
65-125/40	4	5.5	19									17.3	16.8	14.5	13	11.8							
65-125/55	5.5	7.5	23									21.3	20.9	19	17.5	16.7	13.7						
65-125/75	7.5	10	27									26	25.6	24.5	23	22.5	20	18					
65-160/92	9.2	12.5	33										31.5	30	28	27.1	24	21.5					
65-160/110	11	15	36										34.5	33	31.5	30.8	28	25.5					
65-160/150	15	20	42										41	40	38.5	37.8	35	33	29.5				
65-200/150	15	20	45.5										46	43.5	41	39.2	33						
65-200/185	18.5	25	53										53.5	51.2	48.3	47	41.5						
65-200/220	22	30	59										59.5	57.2	54	53	47	43.5					
65-200/185	18.5	25	41.2											42	41.2	40.6	38.2	36.5	34				
65-200/220	22	30	48												48	47.5	46	44	41				
65-200/330	30	40	59.5												59	58.5	58	56.2	54				
65-250/220	22	30	62											61.5	58.2	56.5	54	49	45				
65-250/300	30	40	76											75	73	71.5	69.5	64.5	61.5	54			
65-250/370	37	50	90											88.3	86.5	84	83	78	75	68			
80-160/110	11	15	27													27.3	26	24.5	22.5	16			
80-160/150	15	20	32.8													32.5	31.3	30.2	28.5	22.1	16.7		
80-160/185	18.5	25	39													38	36.8	36.7	33.8	28.8	23.5		
80-200/220	22	30	48													47.5	45.5	43.5	41	32.5	24.5		
80-200/300	30	45	60													59.5	58	57	54.5	47	40.5		
80-250/370	37	50	71.5													70.5	67.5	65.5	61.5	49.5	38.5		
80-250/450	45	61	80													80.5	78.5	76.5	73.4	63.2	51		
80-250/550	55	75	92.5													93.5	91.2	89.8	86.8	77.6	68.3		

★ = Stainless steel impeller

مشخصات ابعادی تا توان ۷,۵ کیلووات

Installation Sketch

up to 7.5 kW included

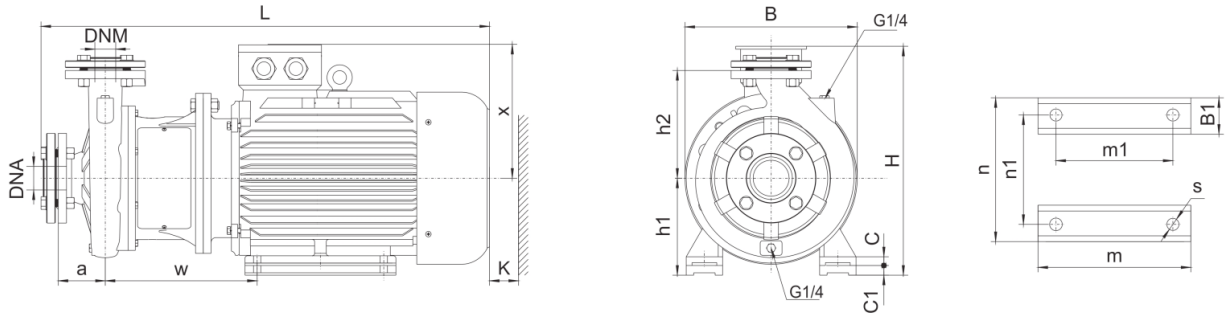


PUMP TYPE	DNM	DNA	a	h2	w	x	B1	c	h1	m	m1	n	n1	s	B	H	L	K						
32-125/7	32	50	80	223	113	140	48	12	112	100	70	190	140	17	192	281	427	85						
32-125/11				231	122	160	50	16	132			430												
32-160/15				226	141	17	240	190					14	240	320	496								
32-160/22				258	127												180	48	12	248	369	490		
32-160/30			155	264	180	198	60	15	160			272	212	308	386	610	640	60						
32-200/30			40	65	80	255	127	140	45			12	112	100	70	210	160	17	218	282	489	95		
32-200/40						238	127	168	48				132			240	190		249	330	494			
32-250/55						100	259	180	180				50			160	264		212	275	370	553	583	105
32-250/75	262	127				160	50	132	240	190	243	322	518											
40-125/11	50	65			100	262	127	160	50	12	132	100	70			240	190	17	272	370	556	586	110	
40-125/15						262	180	180	52		160					264	212		283	372	564	594		
40-125/22						265	180	180	68		14					160	125		95	280	212	283	372	564
40-160/30						262	127	160	50	132	240					190	243		322	518				
40-160/40			100	259	180	180	50	160	264	212	275			370	553	583	105							
40-200/55			262	127	160	50	132	240	190	243	322			518										
40-200/75			262	180	180	52	160	264	212	283	372			564	594									
50-125/22			265	180	180	68	14	160	125	95	280			212	283	372	564	594						
50-125/30	65	80	100	265	180	180	68	14	160	125	95	280	212	283	372	564	594							
50-125/40				265	180	180	68	14	160	125	95	280	212	283	372	564	594							
50-160/55				265	180	180	68	14	160	125	95	280	212	283	372	564	594							
50-160/75				265	180	180	68	14	160	125	95	280	212	283	372	564	594							
65-125/40			65	80	100	265	180	180	68	14	160	125	95	280	212	283	372	564	594					
65-125/55						265	180	180	68	14	160	125	95	280	212	283	372	564	594					
65-125/75						265	180	180	68	14	160	125	95	280	212	283	372	564	594					
65-125/75						265	180	180	68	14	160	125	95	280	212	283	372	564	594					

مشخصات ابعادی توان های بالای ۷٫۵ کیلووات

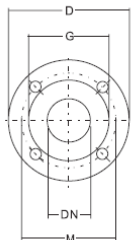
Installation Sketch

From 7.5 kW



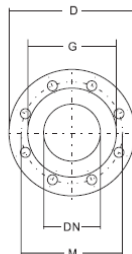
PUMP TYPE	DNM	DNA	a	h2	w	x	B1	C	C1	h1	m	m1	n	n1	s	B	H	L	K
40-250/92	40	65	100	310	260	225	65	20	20	180	260	210	320	254	14.5	350	440	845	110
40-250/110																			
40-250/150																			
50-200/92	50	65	100	310	260	200	65	20	-	160	260	210	320	254	14.5	350	420	845	120
50-200/110																			
50-250/150						225	70	25	-	180	304	254	355	279					
50-250/185																			
50-250/220																			
65-160/92	65	80	100	310	260	200	65	20	-	160	260	210	320	254	14.5	350	420	845	125
65-160/110																			
65-160/150																			
65-200/150						225	70	22	-	180	304	254	355	279					
65-200/185																			
65-200/220						323	275	70	22	-	180	304	254	355	279				
65-200/185																			
65-200/220																			
65-200/300						337	260	65	20	20	180	304	254	320	254				
65-200/185																			
65-200/220																			
65-250/220						350	275	70	22	25	200	311	241	355	279				
65-200/300																			
65-250/300																			
65-250/220						362	305	70	22	25	200	369	305	395	318				
65-250/300																			
65-250/370																			
65-250/370	353	275	250	70	22	200	311	241	355	279									
65-250/300																			
65-250/370																			
80-160-110	80	100	125	315	260	225	65	20	-	160	260	210	320	254	14.5	350	420	870	130
80-160/150																			
50-160/185																			
80-200/220						250	70	22	-	180	311	241	355	279					
80-200/300																			
80-250/370						365	305	70	25	200	369	305	395	318					
80-150/450																			
80-250/550																			
80-150/450						381	330	280	75	28	225	404	311	435	356				
80-250/550																			
80-250/550	433	365	80	30	30	280	450	349	490	406									
80-250/550																			

Flange Dimensions



PN16 FLANGES

DN	D	M	G	HOLES		MAX. THICKNESS
				N°	∅	
32	140	100	78	4	18	18
40	150	110	88	4	18	18
50	165	125	102	4	18	20
65	185	145	122	4	18	20

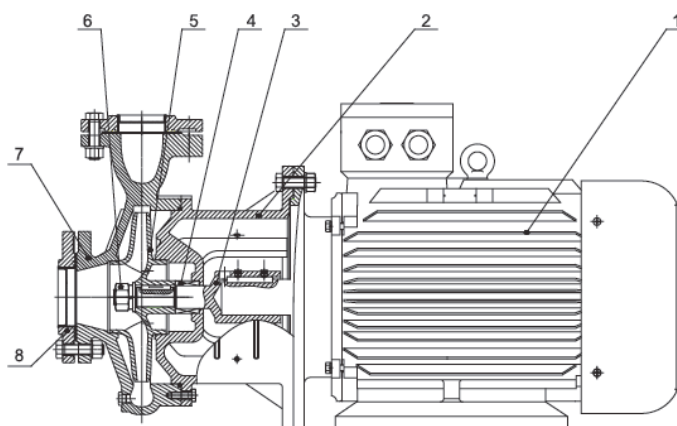


PN16 FLANGES

DN	D	M	G	HOLES		MAX. THICKNESS
				N°	∅	
80	200	160	138	8	18	22
100	220	180	158	8	18	22

Materials Table

No.	Part	Material
1	Motor	
2	Support	HT 200
3	Pump shaft	Steel/AISI 304
4	Mechanical seal	Carbon/Silicon carbide
5	Impeller	HT 200/Stainless Steel
6	Nut	AISI 304
7	Pump body	HT 200
8	Flange	HT 200



سری XZS

پمپ سانترفیوژ استیل استاندارد

پمپ های استیل سری XZS با پشتیبانی از هد و دبی های متفاوت در رنج وسیعی از مصارف ساختمانی، صنعتی و کشاورزی کاربرد دارند. پورت ورودی و خروجی این پمپ ها از نوع فلنجی مطابق با استاندارد DN می باشد.



کاربردها

- تأمین آب مجتمع های مسکونی، اداری، بیمارستان ها و ...
- تغذیه دیگ های بخار، سیستم های سرمایشی و تهویه مطبوع، انتقال مایعات قلبایی و اسید های با خوردگی پایین
- سیستم های تصفیه آب، سیستم های تقطیر و جداکننده
- مصارف کشاورزی و صنایع منابع غذایی و پتروشیمی، داروسازی و بهداشتی
- مناسب برای استخرهای شنا

مشخصات فنی

مشخصات هیدرولیکی

دبی: از 0.7 تا 132 متر مکعب بر ساعت

هد: حداکثر ارتفاع 58 متر

دهانه خروجی: 3- 1 ¼ اینچ

محدوده دمای سیال: از 15 تا 80 درجه سانتیگراد

حداکثر فشار کاری: 33 بار

کیفیت مورد نیاز سیال: سیال تمیز و رقیق غیر قابل اشتعال و غیر قابل انفجار عاری از ذرات جامد

برای استفاده در شرایط با دمای محیط بالای 40 درجه و ارتفاع از سطح دریا بیشتر از 1000 متر باید از الکتروموتور با توان بیشتر استفاده کرد.

متریال

بدنه و فلنج: استیل 304

پروانه: استیل 304

شفت: استیل 304

مشخصات الکتروموتور

توان: 1.1 تا 22 کیلو وات

کلاس حفاظت موتور: IP 55

کلاس عایق: F

محدوده دمای محیط: 15- تا 40 درجه سانتیگراد

برق ورودی استاندارد:

تکفاز 1X 220 V – 50 Hz

سه فاز 3X 380 V – 50 Hz

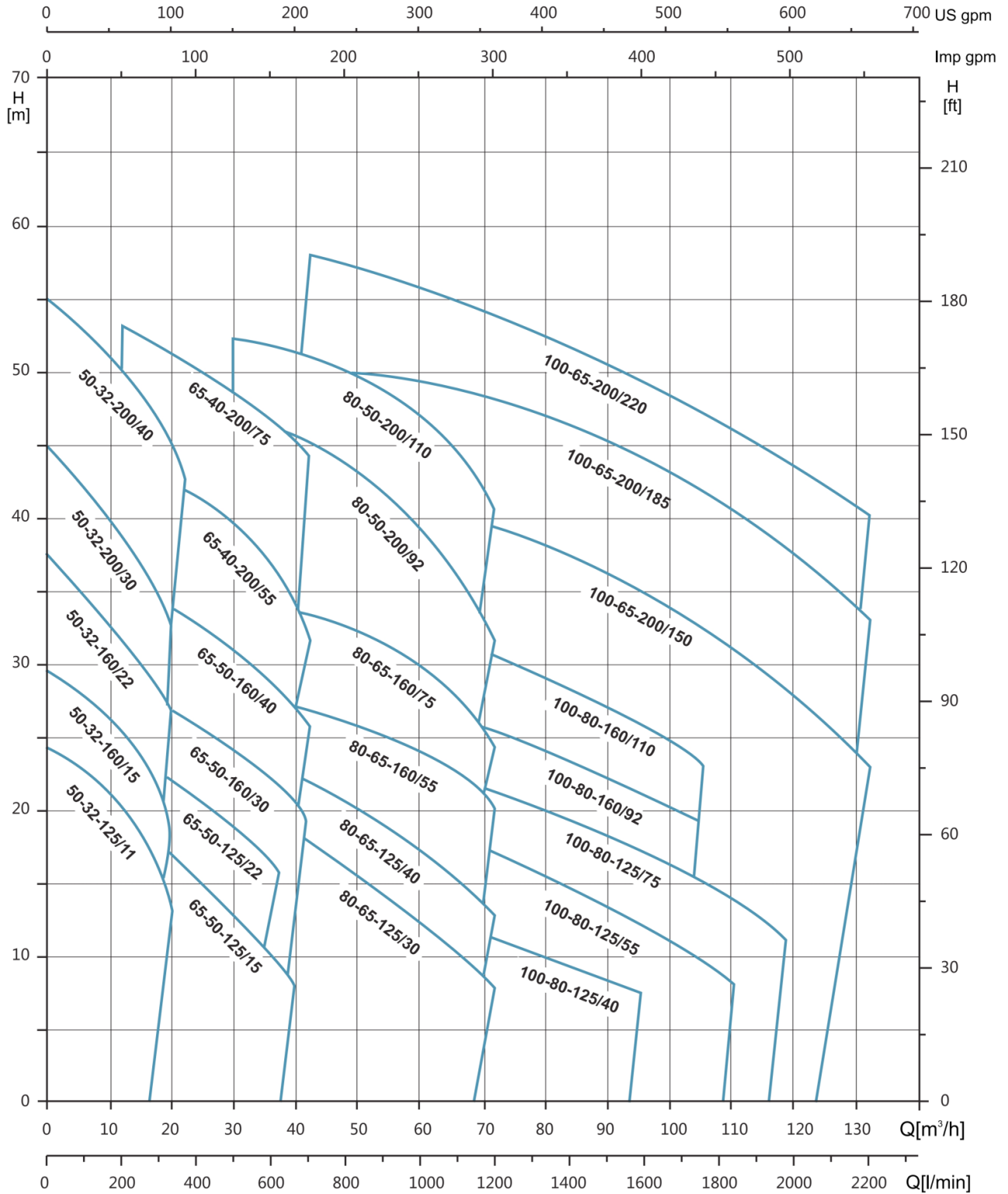
ویژگی های خاص

سیم پیچ الکتروموتورها از جنس مس

الکتروموتورها دارای استاندارد IE2 می باشند.

الکتروموتورها بصورت کامل محصور شده و توسط فن انتهایی خنک می شود.

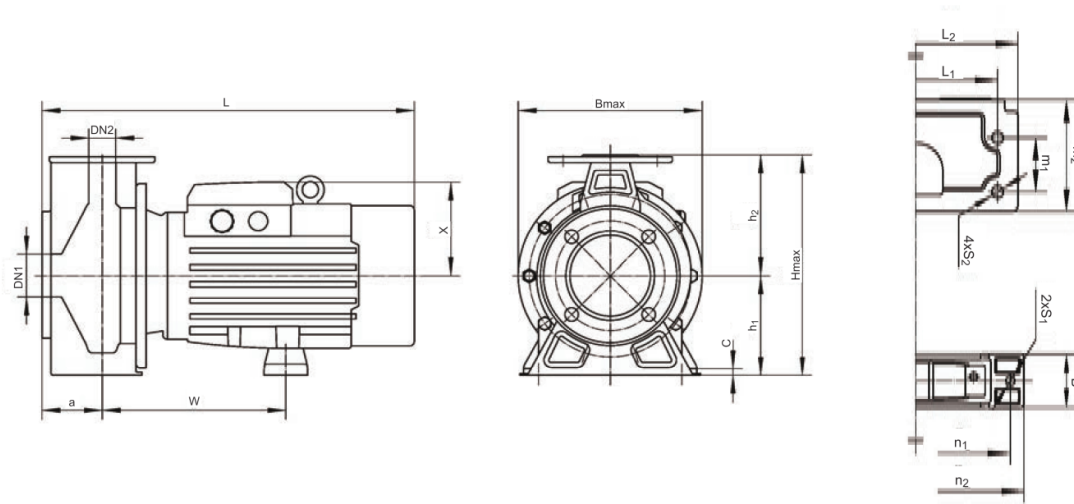
منحنی های همپوشانی



جدول مشخصات فنی

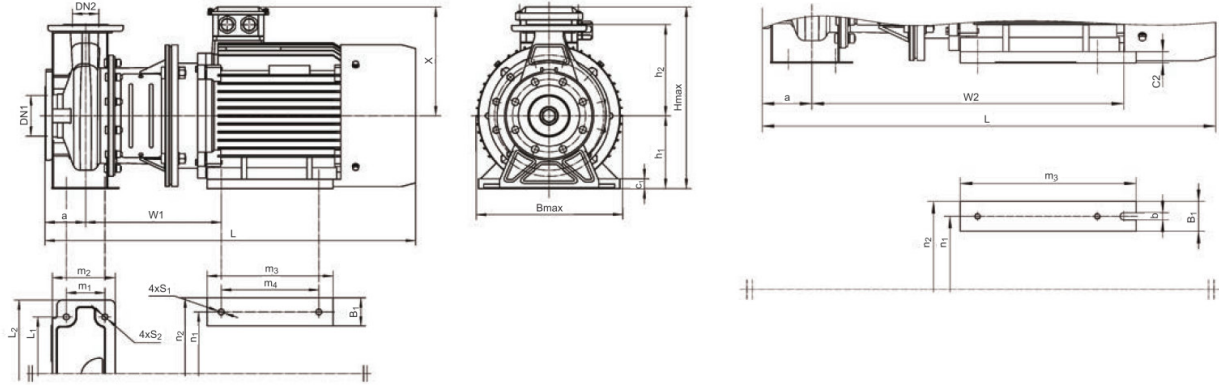
MODEL	Power		Q (m ³ /h) Q (l/min)	Q=DELIVERY																							
	kW	HP		0	6	9	12	18	20	22	24	27	30	36	42	48	60	72	90	108	114	120	126	132			
				0	100	150	200	300	333	360	400	450	500	600	700	800	1000	1200	1500	1800	1900	200	2100	2200			
XZS50-32-125/11	1.1	1.5		24.0	21.5	20.5	19.5	16.0	13.0	-	-	-	-	-	-	-	-	-	-	-	-	-	-	-			
XZS50-32-160/15	1.5	2		29.5	27.0	26.0	25.0	21.0	18.0	-	-	-	-	-	-	-	-	-	-	-	-	-	-	-			
XZS50-32-160/22	2.2	3		37.0	33.5	32.5	32.0	28.5	27.0	-	-	-	-	-	-	-	-	-	-	-	-	-	-	-			
XZS50-32-200/30	3	4		45.0	41.0	40.0	38.0	34.0	32.0	-	-	-	-	-	-	-	-	-	-	-	-	-	-	-			
XZS50-32-200/40	4	5.5		55.0	51.0	50.0	49.0	46.0	45.0	43.0	-	-	-	-	-	-	-	-	-	-	-	-	-	-			
XZS65-50-125/15	1.5	2		20.0	-	-	19.0	18.0	17.0	16.5	15.0	14.0	12.5	10.0	-	-	-	-	-	-	-	-	-	-			
XZS65-50-125/22	2.2	3		26.0	-	-	23.5	22.5	22.0	21.5	21	20.5	19.5	16.5	-	-	-	-	-	-	-	-	-	-			
XZS65-50-160/30	3	4		31.0	-	-	29.0	27.5	27.0	26.5	25.5	25.0	24.0	22.0	19.0	-	-	-	-	-	-	-	-	-			
XZS65-50-160/40	4	5.5		39.0	-	-	35.5	34.5	34.0	33.5	32.5	32.0	31.0	29.0	26.0	-	-	-	-	-	-	-	-	-			
XZS65-40-200/55	5.5	7.5		47.0	-	-	43.0	42.5	42.0	41.5	41.0	40.5	39.0	37.0	33.0	-	-	-	-	-	-	-	-	-			
XZS65-40-200/75	7.5	10		57.0	-	-	53.0	52.5	52.0	51.0	50.0	49.0	48.0	46.5	44.5	-	-	-	-	-	-	-	-	-			
XZS80-65-125/30	3	4		22.5	-	-	-	-	-	-	20.0	19.5	19.0	18.5	17.5	16.0	13.0	9.0	-	-	-	-	-	-			
XZS80-65-125/40	4	5.5	H (m)	25.5	-	-	-	-	-	-	23.0	22.5	22.0	21.5	20.5	20.0	17.0	13.5	-	-	-	-	-	-			
XZS80-65-160/55	5.5	7.5		33.0	-	-	-	-	-	-	29.5	29.0	28.5	28.0	27.0	26.0	24.0	20.0	-	-	-	-	-	-			
XZS80-65-160/75	7.5	10		39.0	-	-	-	-	-	-	36.0	35.0	34.5	34.0	33.5	32.5	29.0	24.0	-	-	-	-	-	-			
XZS80-50-200/92	9.2	12.5		53.0	-	-	-	-	-	-	-	-	48.0	47.5	46.5	44.5	39.5	34.0	-	-	-	-	-	-			
XZS80-50-200/110	11	15		57.5	-	-	-	-	-	-	-	-	53.0	51.0	50.5	50.0	47.0	41.0	-	-	-	-	-	-			
XZS100-80-125/40	4	5.5		20.0	-	-	-	-	-	-	-	-	-	-	17.5	16.5	15.5	14.0	12.0	7.0	-	-	-	-			
XZS100-80-125/55	5.5	7.5		23.0	-	-	-	-	-	-	-	-	-	-	21.5	20.5	20.0	18.0	16.0	12.0	7.5	-	-	-			
XZS100-80-125/75	7.5	10		29.0	-	-	-	-	-	-	-	-	-	-	27.5	26.5	25.5	23.5	21.5	17.5	13.0	12.0	-	-			
XZS100-80-160/92	9.2	12.5		33.0	-	-	-	-	-	-	-	-	-	-	31.0	30.0	28.0	26.0	23.0	-	-	-	-	-			
XZS100-80-160/110	11	15		38.5	-	-	-	-	-	-	-	-	-	-	36.0	35.0	33.0	31.0	28.0	-	-	-	-	-			
XZS100-65-200/150	15	20		47.0	-	-	-	-	-	-	-	-	-	-	44.0	43.0	41.0	39.0	36.0	32.0	30.0	28.0	26.0	23.0			
XZS100-65-200/185	18.5	25		53.0	-	-	-	-	-	-	-	-	-	-	51.0	50.0	49.0	48.0	45.0	41.0	39.0	37.0	35.0	33.0			
XZS100-65-200/220	22	30		58.0	-	-	-	-	-	-	-	-	-	-	57.0	56.0	55.0	54.0	51.0	47.0	45.5	44.0	42.0	40.0			

مشخصات ابعادی تا توان ۷٫۵ کیلووات



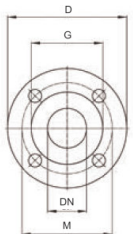
Model	DN1	DN2	a	w	L1	L2	m1	m2	n1	n2	h1	h2	2-S1	4-S2	B	C	X	Bmax	Hmax	L						
XZS50-32-125/11	50	32	80	205	140	190	70	122	205	240	112	140	2-Ø12	4-Ø15	65	12	127	240	250	475						
XZS50-32-160/15				207							132	160						244	292	477						
XZS50-32-160/22					190	240																				
XZS50-32-200/30				244							124	225						260	160	180	75	15	124	295	340	492
XZS50-32-200/40																										
XZS65-50-125/15	65	50	80	205	160	210	70	121	205	240	112	140	2-Ø12	4-Ø15	65	12	127	240	252	475						
XZS65-50-125/22				244	190	240					123	225						260	132	160	75		124	260	292	492
XZS65-50-160/30																										
XZS65-50-160/40																										
XZS65-40-200/55				40							246	212						265								
XZS65-40-200/75																										
XZS80-65-125/30	80	65	100	254	190	240	70	158	225	260	132	160	2-Ø12	4-Ø15	75	15	124	260	292	522						
XZS80-65-125/40																										
XZS80-65-160/55				256		265					150	245						280			70		142			573
XZS80-65-160/75																										
XZS100-80-125/40				212																						
XZS100-80-125/55	100	80		258	280	95	155	225	260	160	180						280	340	524							
XZS100-80-125/75								245	280								142			575						

مشخصات ابعادی توان های بالای ۷٫۵ کیلووات



Model	DN1	DN2	a	w1	w2	L1	L2	m1	m2	m3	m4	n1	n2	h1	h2	4-S1	4-S2	B1	b	c1	c2	X	Bmax	Hmax	L
XZS80-50-200/92	80	50	314				265	70	146	210	260														816
XZS80-50-200/110					-	212							320	160	200	4-Φ14.5		65	-	20	-			420	
XZS100-80-160/92		80																							
XZS100-80-160/110		100	321				280			260	210	254					4-Φ14					260	350		823
XZS100-65-200/150	100				581			95	155	310															
XZS100-65-200/185		65			-								314					60	14.5	-	20			440	
XZS100-65-200/220					625	250	320			354				180	225										868
			334		-					311	241	279	355			4-Φ14.5		70	-	22	-	280	355	460	913

ابعاد فلنج ها



PN16 FLANGES

DN	D	M	G	Holes		Max. Thickness
				N	Ø	
Ø32	140	100	76	4	18	14
Ø40	150	110	84	4	18	14.5
Ø50	165	125	99	4	18	15
Ø65	185	145	118	4	18	16
Ø80	200	160	132	4	18	18



PN16 FLANGES

DN	D	M	G	Holes		Max. Thickness
				N	Ø	
Ø100	220	180	152	8	18	18

AMS سری پمپ

پمپ سانترفیوژ استیل

پمپ های استیل سری AMS با بدنه و پروانه استیل ۳۰۴ در رنج وسیعی از مصارف ساختمانی، صنعتی و کشاورزی کاربرد دارند.



کاربردها

- تأمین آب مجتمع های مسکونی، اداری، بیمارستانها و ...
- سیستم های تهویه مطبوع، حرارت مرکزی و غیره
- آبیاری باغات و گلخانه و مصارف کشاورزی و پرورش ماهی و طیور
- مصارف صنعتی و معدنی

مشخصات فنی

مشخصات هیدرولیکی

دبی: از 22 تا 170 لیتر در دقیقه

هد: حداکثر ارتفاع 30 متر

دهانه خروجی: 3 - 1 اینچ

حداکثر مکش: 8 متر

محدوده دمای سیال: از 0 تا 85 درجه سانتیگراد

کیفیت مورد نیاز سیال: سیال تمیز و عاری از مواد جامد و ساینده، غیر چسبناک، غیر کریستالی و از لحاظ شیمیایی خنثی، نزدیک به خواص آب

حداکثر ارتفاع از سطح دریا: تا 1000 متر (تست های استخراج نمودارهای عملکرد پمپ تا این ارتفاع صادق می باشد).

مشخصات الکتروموتور

توان: 0.37 تا 2.2 کیلو وات

کلاس حفاظت موتور: IP X4

کلاس عایق: F

حداکثر دمای محیط: 40 درجه سانتیگراد

برق ورودی استاندارد:

تکفاز 1X 220 V – 50 Hz

سه فاز 3X 380 V – 50 Hz

ویژگی های خاص

سیم پیچ الکتروموتورها از جنس مس

محافظ حرارتی داخلی در الکتروموتورهای تک فاز

بلبرینگ ها تولید کمپانی معتبر U & C

متریال

بدنه: استیل 304

پروانه: استیل 304

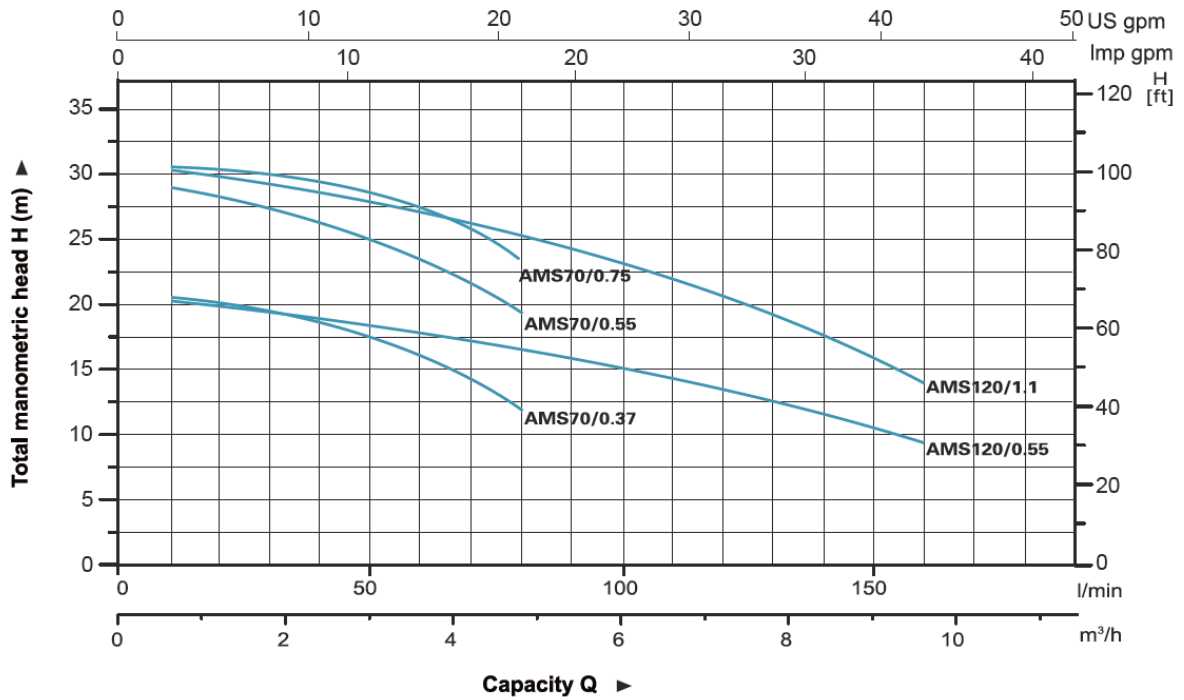
شفت: استیل 304

سیل مکانیکی: سیلیکون کارباید/کربن

مشخصات مدل های AMS 70~120

منحنی های هیدرولیکی

Hydraulic Performance Curves

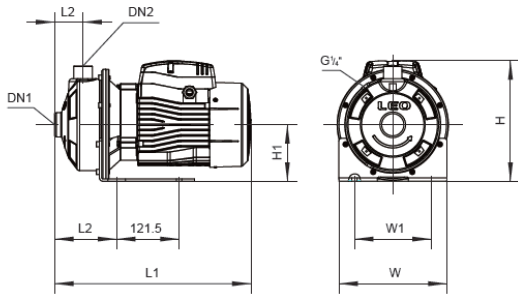


جدول مشخصات فنی

Technical Data

MODEL		POWER		l/min	0	30	40	60	80	100	120	140	160	180
Single Phase	Three Phase	kW	HP	m³/h	0	1.8	2.4	3.6	4.8	6	7.2	8.4	9.6	10.8
AMSm70/0.37	AMS70/0.37	0.37	0.5	H (m)	20.9	19.0	18.1	15.7	12.1	-	-	-	-	-
AMSm70/0.55	AMS70/0.55	0.55	0.75		29.5	27.3	26.3	23.4	19.1	-	-	-	-	-
AMSm70/0.75	AMS70/0.75	0.75	1.0		30.4	28.5	27.8	26.0	23.0	-	-	-	-	-
AMSm120/0.55	AMS120/0.55	0.55	0.75		20.2	-	-	17.9	16.6	15.1	13.3	11.2	8.7	-
AMSm120/1.1	AMS120/1.1	1.1	1.5		30.2	-	-	26.7	25.1	23.3	21.2	19.0	16.4	-

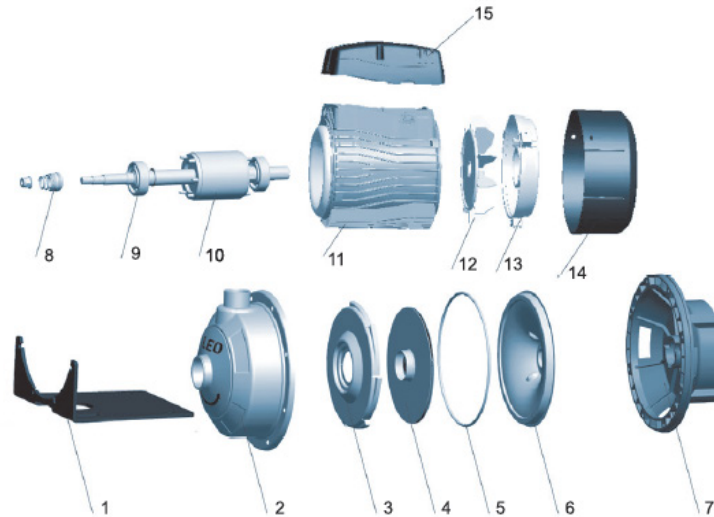
مشخصات ابعادی



Dimension

Model	Ports		L (mm)	W (mm)	H (mm)	L ₁ (mm)	L ₂ (mm)	W ₁ (mm)	H ₁ (mm)
	DN1	DN2							
AMS70/0.37	1 1/4"	1"	332	210	224	119	55	149	110
AMS70/0.55	1 1/4"	1"	332	210	224	119	55	149	110
AMS70/0.75	1 1/4"	1"	381	210	234	119	55	149	110
AMS120/0.55	1 1/4"	1"	332	210	224	119	55	149	110
AMS120/1.1	1 1/4"	1"	381	210	234	119	55	149	110

اجزای پمپ



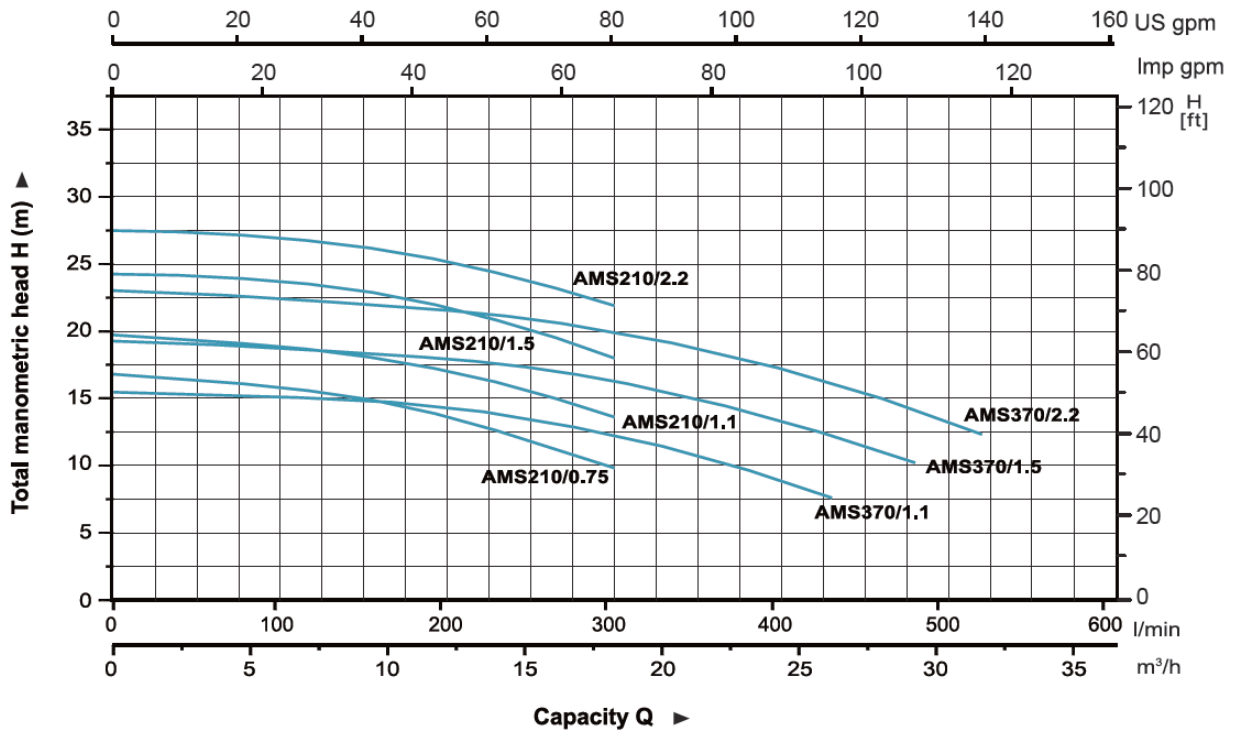
Materials Table

No.	Part	Material
1	Bottom support	Steel
2	Pump body	AISI 304
3	Diffuser	AISI 304
4	Impeller	AISI 304
5	O-ring	NBR
6	Airproof plate	AISI 304
7	Support	ZL102
8	Mechanical seal	Silicon/carbon
9	Ball bearing	
10	Rotor	
11	Stator	
12	Fan	PP
13	Rear housing	ZL102
14	Fan cover	PP
15	Terminal box	ABS

مشخصات مدل های AMS 210~370

منحنی های هیدرولیکی

Hydraulic Performance Curves

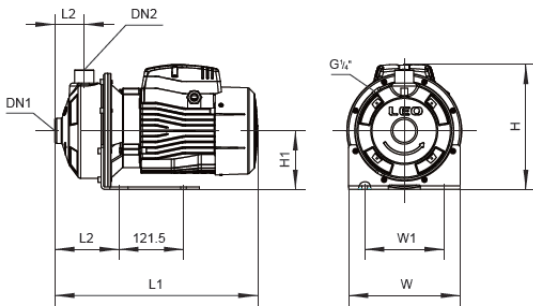


جدول مشخصات فنی

Technical Data

MODEL		POWER		l/min																		
Single Phase	Three Phase	kW	HP	0	30	60	100	120	140	160	180	200	250	300	350	400	430	480	520			
				m ³ /h	0	1.8	3.6	6	7.2	8.4	9.6	10.8	12	15	18	21	24	26	29	31		
AMSm210/0.75	AMS210/0.75	0.75	1.0	H (m)	16.8	-	-	-	15.6	15.2	14.8	14.2	13.6	11.9	9.8	-	-	-	-			
AMSm210/1.1	AMS210/1.1	1.1	1.5		19.7	-	-	-	18.7	18.3	18.0	17.5	17.1	15.6	13.6	-	-	-	-			
AMSm210/1.5	AMS210/1.5	1.5	2.0		24.2	-	-	-	23.5	23.2	22.8	22.4	21.8	20.2	18.0	-	-	-	-			
AMSm210/2.2	AMS210/2.2	2.2	3.0		27.5	-	-	-	26.7	26.5	26.1	25.7	25.2	23.8	21.9	-	-	-	-			
AMSm370/1.1	AMS370/1.1	1.1	1.5		15.4	-	-	-	-	-	-	14.7	14.4	13.5	12.3	10.8	8.9	7.6	-	-		
AMSm370/1.5	AMS370/1.5	1.5	2.0		19.3	-	-	-	-	-	-	-	18.1	17.3	16.3	15.0	13.3	12.3	10.2	-		
AMSm370/2.2	AMS370/2.2	2.2	3.0		23.1	-	-	-	-	-	-	-	21.7	20.9	20.0	18.8	17.2	16.2	14.2	12.3		

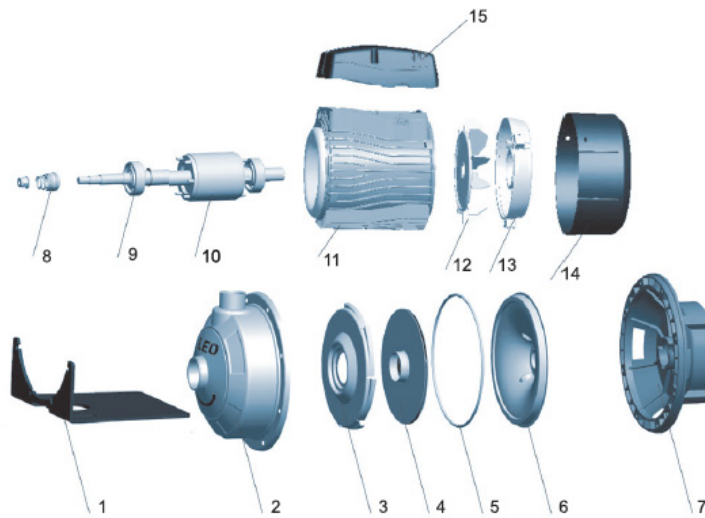
مشخصات ابعادی



Dimension

Model	Ports		L (mm)	W (mm)	H (mm)	L ₁ (mm)	L ₂ (mm)	W ₁ (mm)	H ₁ (mm)
	DN1	DN2							
AMS210/0.75	1 1/2"	1 1/4"	392	210	234	129	55	149	110
AMS210/1.1	1 1/2"	1 1/4"	392	210	234	129	55	149	110
AMS210/1.5	1 1/2"	1 1/4"	440	210	250	129	55	149	110
AMS210/2.2	1 1/2"	1 1/4"	440	210	250	129	55	149	110
AMS370/1.1	2"	1 1/4"	392	210	234	129	55	149	110
AMS370/1.5	2"	1 1/4"	440	210	250	129	55	149	110
AMS370/2.2	2"	1 1/4"	440	210	250	129	55	149	110

اجزای پمپ



Materials Table

No.	Part	Material
1	Bottom support	Steel
2	Pump body	AISI 304
3	Diffuser	AISI 304
4	Impeller	AISI 304
5	O-ring	NBR
6	Airproof plate	AISI 304
7	Support	ZL102
8	Mechanical seal	Silicon/carbon
9	Ball bearing	
10	Rotor	
11	Stator	
12	Fan	PP
13	Rear housing	ZL102
14	Fan cover	PP
15	Terminal box	ABS

سری ECH

پمپ طبقاتی افقی استیل

پمپ های لیو سری ECH با طراحی چند پروانه ای، قادر به تولید هد و دبی های بالا با حداقل مصرف انرژی می باشند. این پمپ ها با بدنه چدنی و استیل متناسب با نیاز مشتری قابل ارائه است.



کاربردها

- تأمین آب مجتمع های مسکونی، اداری، بیمارستانها و ...
- سیستم های تهویه مطبوع، حرارت مرکزی و غیره
- آبیاری باغات و گلخانه و مصارف کشاورزی و پرورش ماهی و طیور
- سیستم های تصفیه آب صنعتی RO
- مصارف صنعتی و معدنی

مشخصات فنی

مشخصات هیدرولیکی

دبی: از 0.6 تا 28 متر مکعب بر ساعت

هد: حداکثر ارتفاع 58 متر

دهانه خروجی: 2 - 1 اینچ

حداکثر عمق مکش: 8 متر

محدوده دمای سیال: از 0 تا 85 درجه سانتیگراد

کیفیت مورد نیاز سیال: سیال تمیز و عاری از مواد جامد و ساینده، غیر چسبناک، غیر کریستالی و از لحاظ شیمیایی خنثی، نزدیک به خواص آب

حداکثر ارتفاع از سطح دریا: تا 1000 متر (تست های استخراج نمودارهای عملکرد پمپ تا این ارتفاع صادق می باشد.)

متریال

بدنه: استیل 304

پروانه: استیل 304

شفت: استیل 304

سیل مکانیکی: کربن /سرامیک

مشخصات الکتروموتور

توان: 0.37 تا 4 کیلو وات

کلاس حفاظت موتور: IP X4

کلاس عایق: F

حداکثر دمای محیط: 40 درجه سانتیگراد

برق ورودی استاندارد:

تکفاز 1X 220 V – 50 Hz

سه فاز 3X 380 V – 50 Hz

ویژگی های خاص

سیم پیچ الکتروموتورها از جنس مس

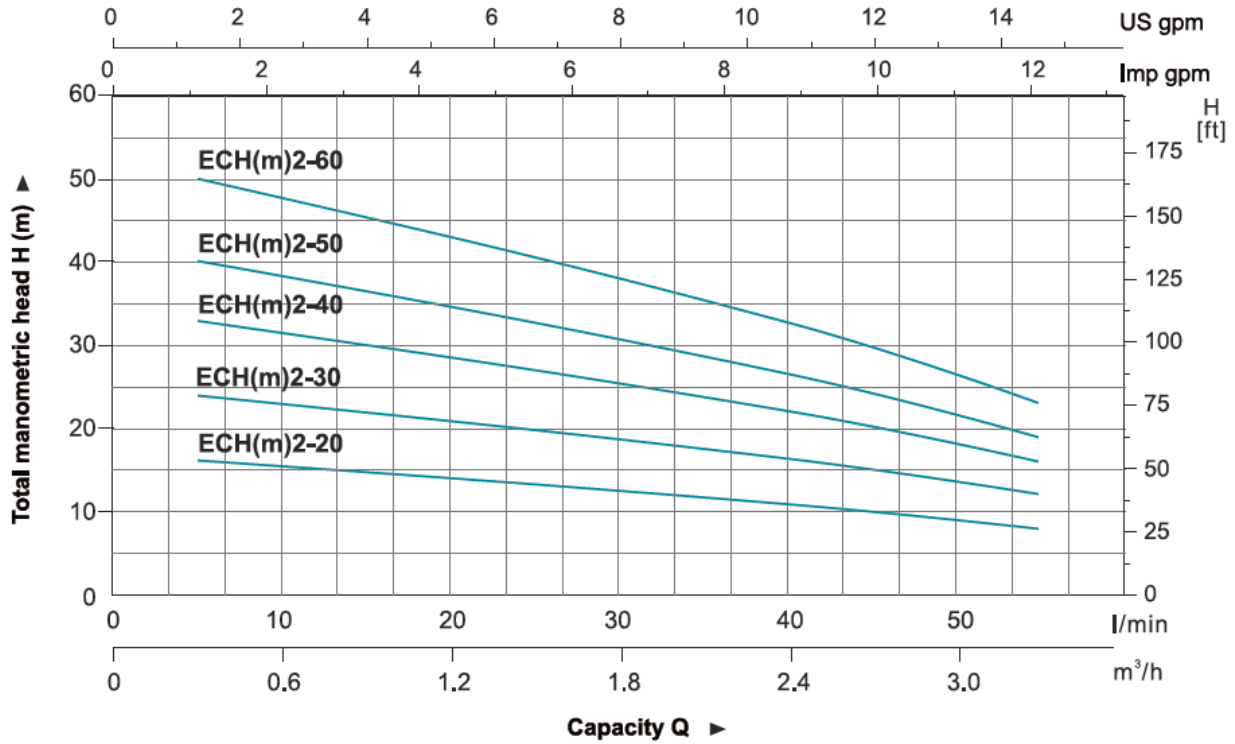
محافظ حرارتی داخلی در الکتروموتورهای تک فاز

بلبرینگ ها تولید کمپانی معتبر U & C

مشخصات مدل های ECH 2

منحنی های هیدرولیکی

Hydraulic Performance Curves

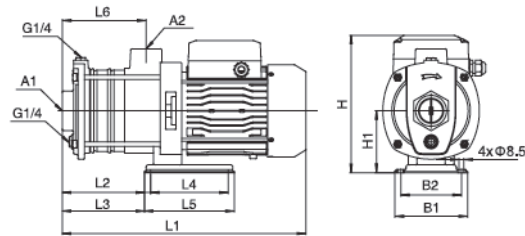


جدول مشخصات فنی

Technical Data

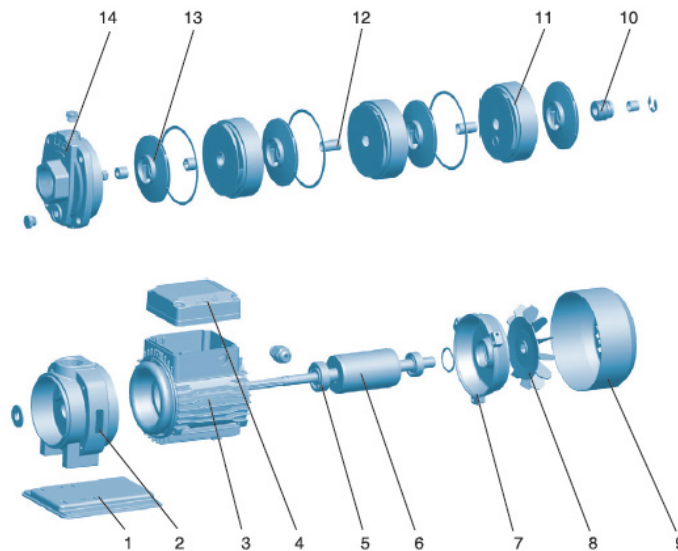
Model	Power		Q (m³/h) Q (l/min)	0	1	2	3	4	5	6	7
	kW	HP		0	17	33	50	67	83	100	117
ECH(m)4-20	0.55	0.75	H (m)	18	17	16	15	13	12	10	8
ECH(m)4-30	0.55	0.75		28	27	25	23	21	19	16	13
ECH(m)4-40	0.75	1.0		38	36	34	32	28	26	22	17
ECH(m)4-50	1.1	1.5		48	46	43	40	36	33	28	21
ECH(m)4-60	1.1	1.5		58	55	52	48	43	39	33	26

Dimension



Model	L1	L2	L3	L4	L5	L6	B1	B2	H	H1	A1	A2
ECH(m)2-20	333	75	64	103.5	160	103.5	130	108	200	90	G1	G1
ECH(m)2-30	352	93.5	82.5	122	160	122	130	108	200	90	G1	G1
ECH(m)2-40	370	112	101	140.5	160	140.5	130	108	200	90	G1	G1
ECH(m)2-50	389	130.5	119.5	159	160	159	130	108	200	90	G1	G1
ECH(m)2-60	407	149	138	177.5	160	177.5	130	108	200	90	G1	G1

اجزای پمپ



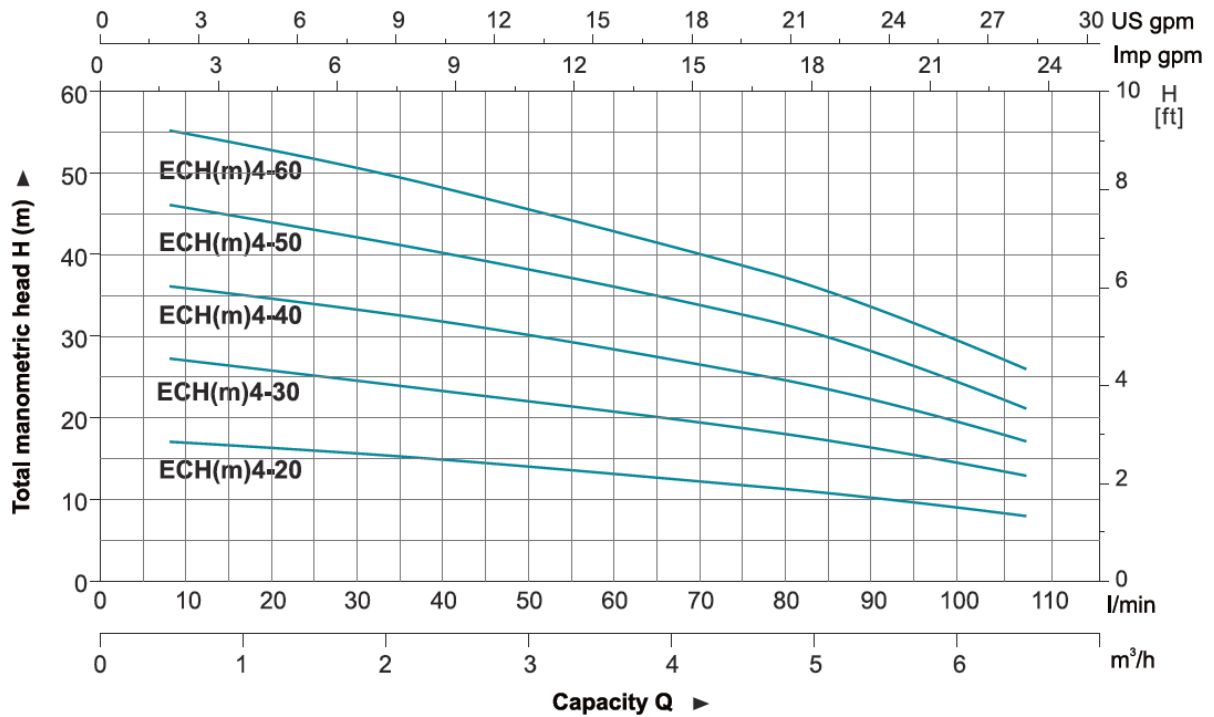
Materials Table

No.	Part	Material
1	Bottom plate	Q235
2	Support	Cast iron/AISI 304
3	Stator	
4	Terminal box	ABS
5	Bearing	
6	Rotor	
7	Rear cover	ZL102
8	Fan	PP
9	Fan cover	08F
10	Mechanical seal	Carbon/Ceramic
11	Diffuser	AISI 304
12	Sleeve	AISI 304
13	Impeller	AISI 304
14	Pump body	Cast iron/AISI 304

مشخصات مدل های ECH 4

منحنی های هیدرولیکی

Hydraulic Performance Curves

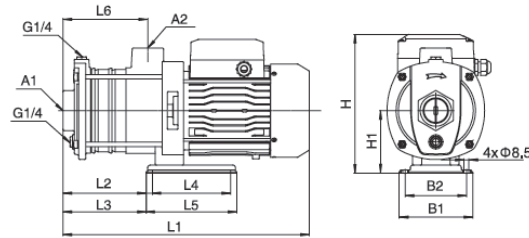


جدول مشخصات فنی

Technical Data

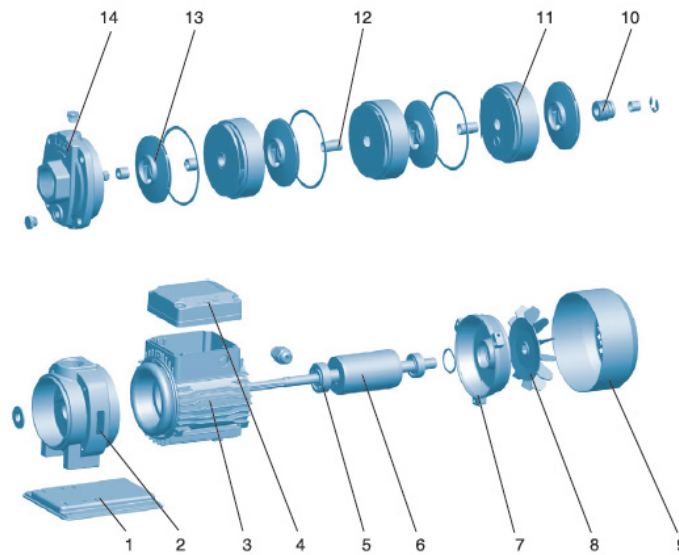
Model	Power		Q (m³/h) Q (l/min)	0	1	2	3	4	5	6	7
	kW	HP		0	17	33	50	67	83	100	117
ECH(m)4-20	0.55	0.75	H (m)	18	17	16	15	13	12	10	8
ECH(m)4-30	0.55	0.75		28	27	25	23	21	19	16	13
ECH(m)4-40	0.75	1.0		38	36	34	32	28	26	22	17
ECH(m)4-50	1.1	1.5		48	46	43	40	36	33	28	21
ECH(m)4-60	1.1	1.5		58	55	52	48	43	39	33	26

Dimension



Model	L1	L2	L3	L4	L5	L6	B1	B2	H	H1	A1	A2
ECH(m)4-20	342	85.5	74.5	114	160	114	130	108	200	90	G1 $\frac{1}{4}$	G1
ECH(m)4-30	370	113	102	141.5	160	141.5	130	108	200	90	G1 $\frac{1}{4}$	G1
ECH(m)4-40	398	140.5	129.5	169	160	169	130	108	200	90	G1 $\frac{1}{4}$	G1
ECH(m)4-50	426	168	157	196.5	160	196.5	130	108	200	90	G1 $\frac{1}{4}$	G1
ECH(m)4-60	453	195.5	184.5	224	160	224	130	108	200	90	G1 $\frac{1}{4}$	G1

اجزای پمپ



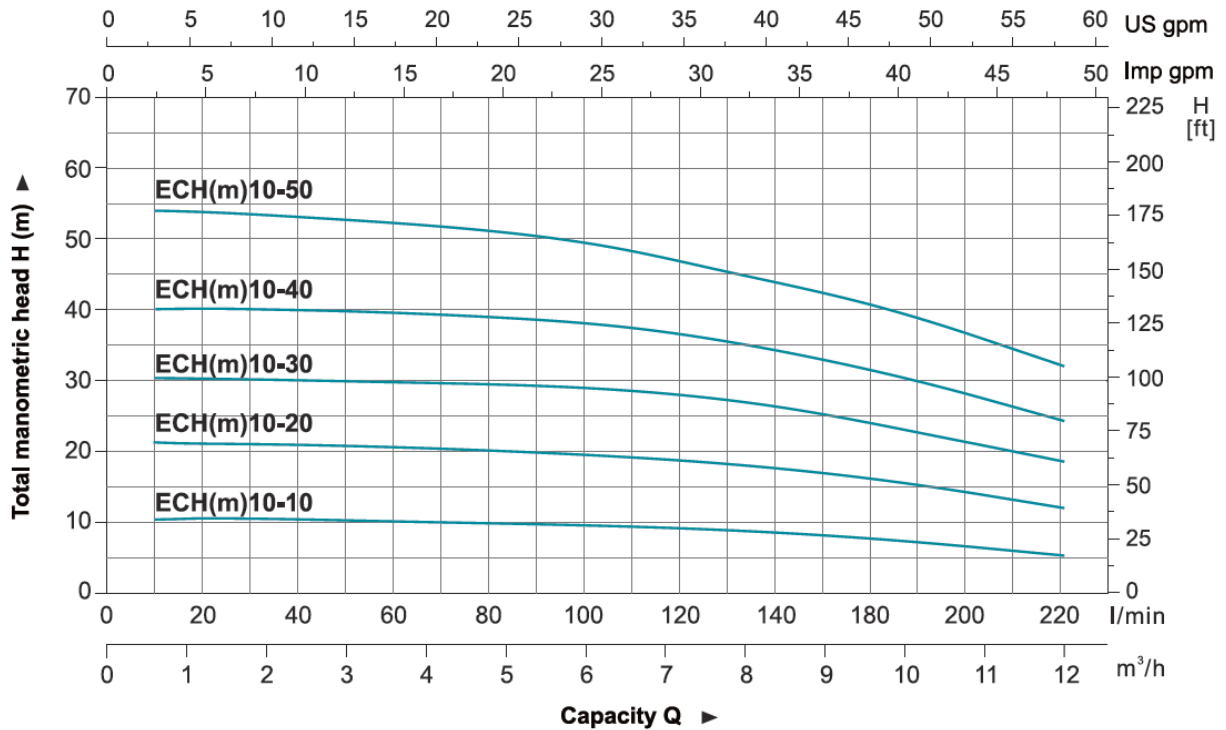
Materials Table

No.	Part	Material
1	Bottom plate	Q235
2	Support	Cast iron/AISI 304
3	Stator	
4	Terminal box	ABS
5	Bearing	
6	Rotor	
7	Rear cover	ZL102
8	Fan	PP
9	Fan cover	08F
10	Mechanical seal	Carbon/Ceramic
11	Diffuser	AISI 304
12	Sleeve	AISI 304
13	Impeller	AISI 304
14	Pump body	Cast iron/AISI 304

مشخصات مدل های ECH 10

منحنی های هیدرولیکی

Hydraulic Performance Curves

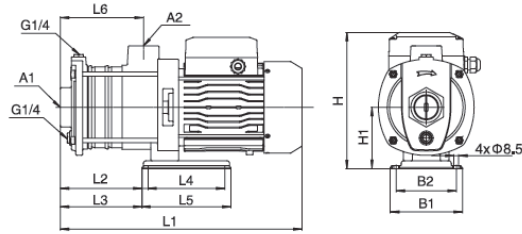


جدول مشخصات فنی

Technical Data

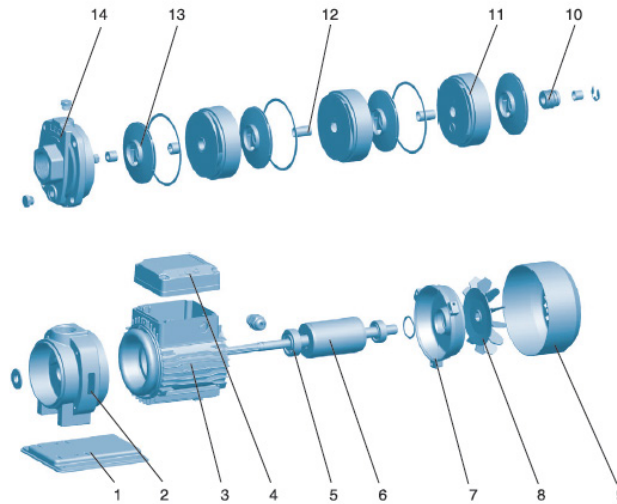
Model	Power		Q (m³/h) Q (l/min)	0	1	2	3	4	5	6	7	8	9	10	11	12
	kW	HP		0	17	33	50	67	83	100	117	133	150	167	183	200
ECH(m)10-10	0.75	1.0	H (m)	10.1	10.0	9.8	9.7	9.6	9.4	9.1	8.7	8.2	7.7	6.8	5.8	4.8
ECH(m)10-20				19.5	19.3	19.0	18.9	18.7	18.4	17.9	17.1	16.3	15.3	14.0	12.5	10.6
ECH(m)10-30	1.1	1.5		29.3	28.9	28.6	28.5	28.3	27.7	27.1	26.3	24.9	23.4	21.4	19.3	16.9
ECH(m)10-40	1.5	2.0		40.0	40.0	39.6	39.7	39.8	39.2	38.6	37.6	35.9	33.9	31.2	28.2	24.6
ECH(m)10-50	2.2	3.0		49.9	49.6	49.2	48.9	49.1	48.6	47.8	46.4	44.4	42.2	39.5	35.9	31.1

Dimension



Model	L1	L2	L3	L4	L5	L6	B1	B2	H	H1	A1	A2
ECH(m)10-10	398	122	111	120	160	120	130	108	235	110	G1 $\frac{1}{2}$	G1 $\frac{1}{4}$
ECH(m)10-20	398	122	111	120	160	120	130	108	235	110	G1 $\frac{1}{2}$	G1 $\frac{1}{4}$
ECH(m)10-30	428	152	141	150	160	150	130	108	235	110	G1 $\frac{1}{2}$	G1 $\frac{1}{4}$
ECH(m)10-40	530	194	183	187	160	187	130	108	244	110	G1 $\frac{1}{2}$	G1 $\frac{1}{4}$
ECH(m)10-50	560	224	213	217	160	217	130	108	244	110	G1 $\frac{1}{2}$	G1 $\frac{1}{4}$

اجزای پمپ



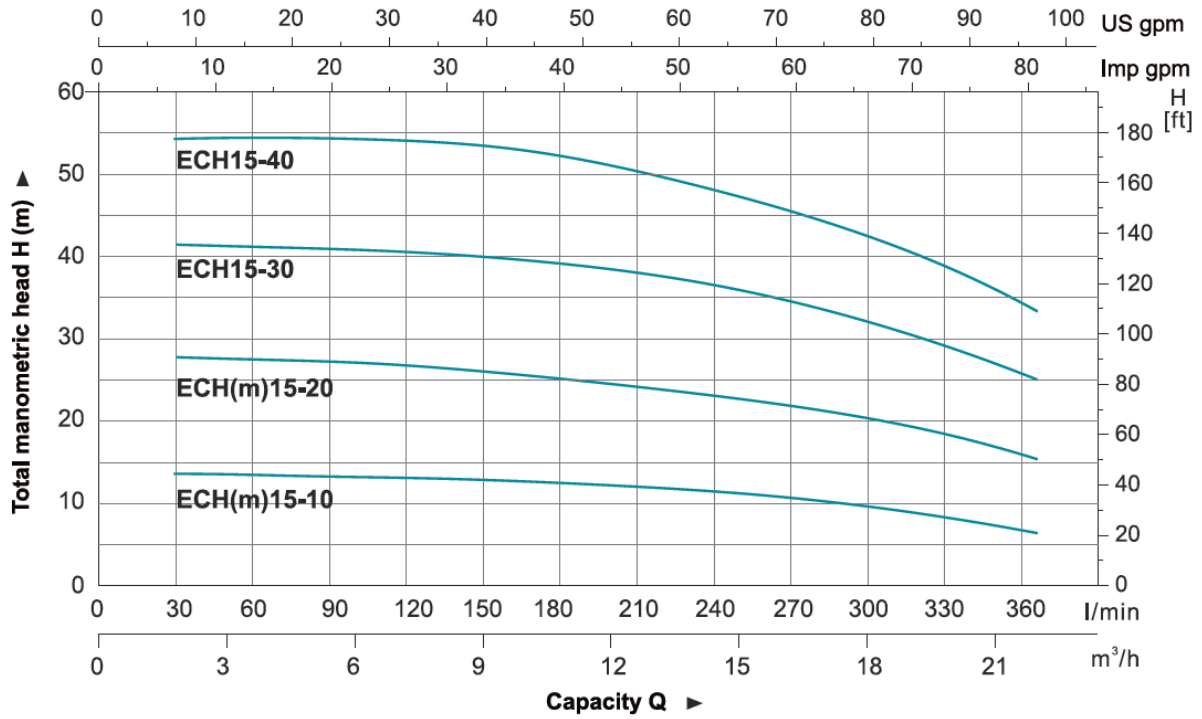
Materials Table

No.	Part	Material
1	Bottom plate	Q235
2	Support	Cast iron/AISI 304
3	Stator	
4	Terminal box	ABS
5	Bearing	
6	Rotor	
7	Rear cover	ZL102
8	Fan	PP
9	Fan cover	08F
10	Mechanical seal	Carbon/Ceramic
11	Diffuser	AISI 304
12	Sleeve	AISI 304
13	Impeller	AISI 304
14	Pump body	Cast iron/AISI 304

مشخصات مدل های ECH 15

منحنی های هیدرولیکی

Hydraulic Performance Curves

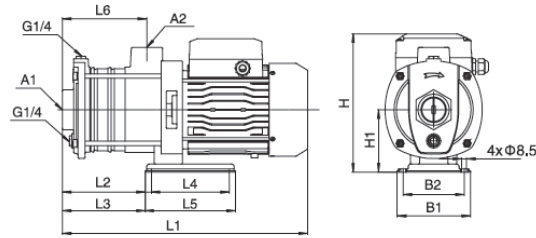


جدول مشخصات فنی

Technical Data

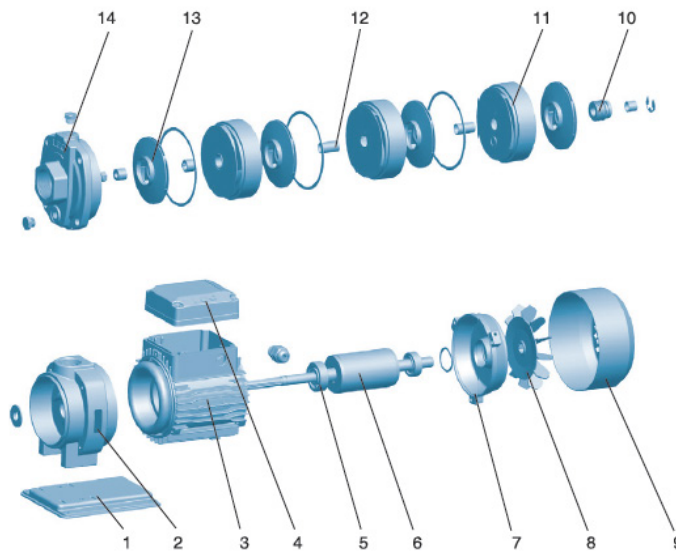
Model	Power		Q (m³/h)	0	3	6	9	12	15	18	21
	kW	HP	Q (l/min)	0	50	100	150	200	250	300	350
ECH(m)15-10	1.1	1.5	H (m)	13.9	13.5	13.1	12.4	11.6	10.6	9.4	8.2
ECH(m)15-20	2.2	3		27.8	27.5	26.7	25.6	24.1	22.7	21.1	18.8
ECH15-30	3.0	4		42.1	40.9	39.8	38.7	36.9	34.9	31.9	28.5
ECH15-40	4.0	5.5		55.5	54.3	52.8	51.8	49.7	46.8	42.9	38.3

Dimension



Model	L1	L2	L3	L4	L5	L6	B1	B2	H	H1	A1	A2
ECH(m)15-10	419	142	131	138	160	142	130	108	235	110	G2	G2
ECH(m)15-20	485	149	138	138	160	142	130	108	244	110	G2	G2
ECH15-30	546	192	172	190	230	185	180	140	261	120	G2	G2
ECH15-40	591	237	217	190	230	230	180	140	261	120	G2	G2

اجزای پمپ



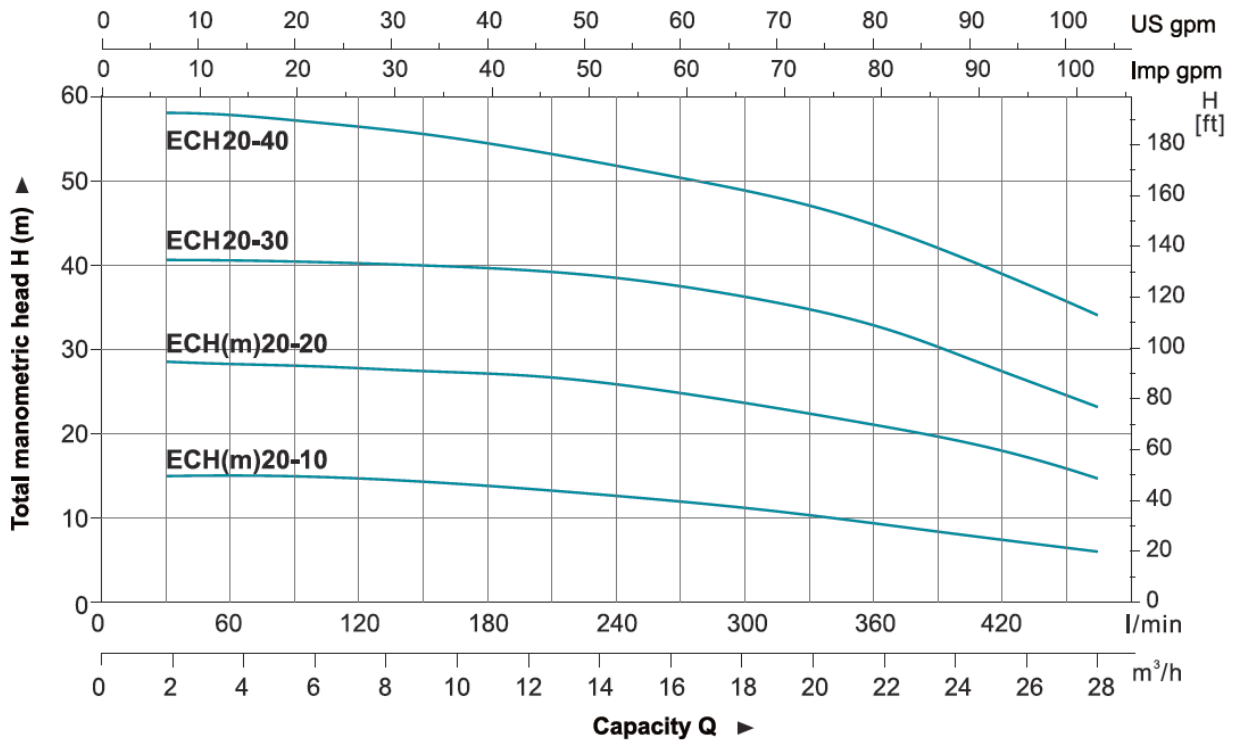
Materials Table

No.	Part	Material
1	Bottom plate	Q235
2	Support	Cast iron/AISI 304
3	Stator	
4	Terminal box	ABS
5	Bearing	
6	Rotor	
7	Rear cover	ZL102
8	Fan	PP
9	Fan cover	08F
10	Mechanical seal	Carbon/Ceramic
11	Diffuser	AISI 304
12	Sleeve	AISI 304
13	Impeller	AISI 304
14	Pump body	Cast iron/AISI 304

مشخصات مدل های ECH 20

منحنی های هیدرولیکی

Hydraulic Performance Curves

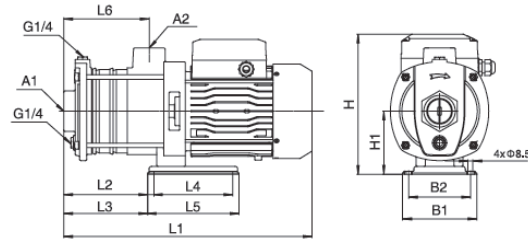


جدول مشخصات فنی

Technical Data

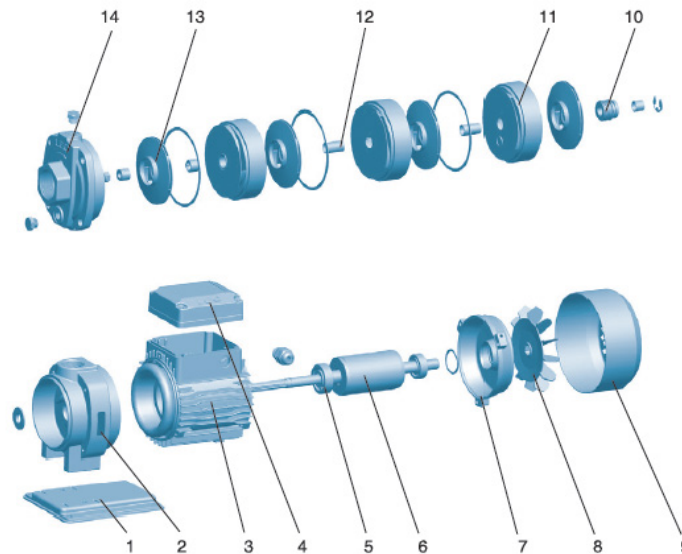
Model	Power		Q (m³/h)	0	4	8	12	16	20	24	28
	kW	HP	Q (l/min)	0	67	133	200	267	333	400	467
ECH(m)20-10	1.1	1.5	H (m)	13.6	13.3	12.8	12.1	10.8	9.5	7.8	5.7
ECH(m)20-20	2.2	3		28.5	27.8	27.0	26.1	24.4	22.4	19.8	17.2
ECH20-30	4.0	5.5		42.5	41.6	40.9	39.9	38.0	35.5	31.4	26.9
ECH20-40				56.6	55.2	54.2	52.7	50.1	45.9	40.3	34.0

Dimension



Model	L1	L2	L3	L4	L5	L6	B1	B2	H	H1	A1	A2
ECH(m)20-10	419	142	131	138	160	142	130	108	235	110	G2	G2
ECH(m)20-20	485	149	138	138	160	142	130	108	244	110	G2	G2
ECH20-30	546	192	172	190	230	185	180	140	261	120	G2	G2
ECH20-40	591	237	217	190	230	230	180	140	261	120	G2	G2

اجزای پمپ



Materials Table

No.	Part	Material
1	Bottom plate	Q235
2	Support	Cast iron/AISI 304
3	Stator	
4	Terminal box	ABS
5	Bearing	
6	Rotor	
7	Rear cover	ZL102
8	Fan	PP
9	Fan cover	08F
10	Mechanical seal	Carbon/Ceramic
11	Diffuser	AISI 304
12	Sleeve	AISI 304
13	Impeller	AISI 304
14	Pump body	Cast iron/AISI 304

سری EDH

پمپ طبقاتی افقی استیل

پمپ های لیو سری EDH با طراحی چند پروانه ای، قادر به تولید هد و دبی های بالا با حداقل مصرف انرژی می باشند.



کاربردها

- تأمین آب مجتمع های مسکونی، اداری، بیمارستانها و ...
- سیستم های تهویه مطبوع، حرارت مرکزی و غیره
- آبیاری باغات و گلخانه و مصارف کشاورزی
- سیستم های تصفیه آب صنعتی RO
- صنایع غذایی و کارخانه های تولید نوشیدنی

مشخصات فنی

مشخصات هیدرولیکی

دبی: از 0.5 تا 31 متر مکعب بر ساعت

هد: حداکثر ارتفاع 59 متر

دهانه خروجی: 2 - 1 اینچ

حداکثر مکش: 8 متر

محدوده دمای سیال: از 0 تا 85 درجه سانتیگراد

حداکثر دمای محیط: 40 درجه سانتیگراد

کیفیت مورد نیاز سیال: سیال تمیز و عاری از مواد جامد و ساینده، غیر چسبناک، غیر کریستالی و از لحاظ شیمیایی خنثی، نزدیک به خواص آب

حداکثر ارتفاع از سطح دریا: تا ۱۰۰۰ متر (تست های استخراج نمودارهای عملکرد پمپ تا این ارتفاع صادق می باشد.)

متریال

بدنه: استیل 304

پروانه: استیل 304

شفت: استیل 304

سیل مکانیکی: کربن/سرامیک

مشخصات الکتروموتور

توان: 0.37 تا 4 کیلو وات

کلاس حفاظت موتور: IP X4

کلاس عایق: F

برق ورودی استاندارد:

تکفاز 1X 220 V – 50 Hz

سه فاز 3X380 V – 50 Hz

ویژگی های خاص

سیم پیچ الکتروموتورها از جنس مس

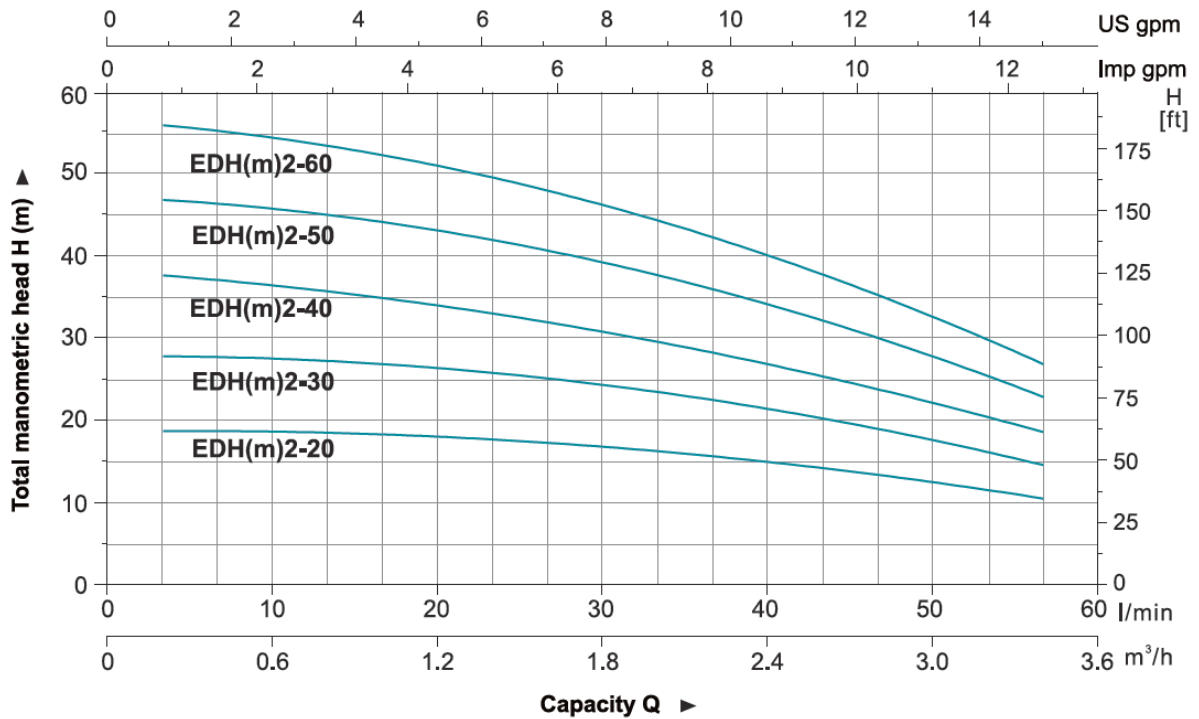
محافظ حرارتی داخلی در الکتروموتورهای تک فاز

بلبرینگ ها تولید کمپانی معتبر U & C

مشخصات مدل های EDH 2

منحنی های هیدرولیکی

Hydraulic Performance Curves

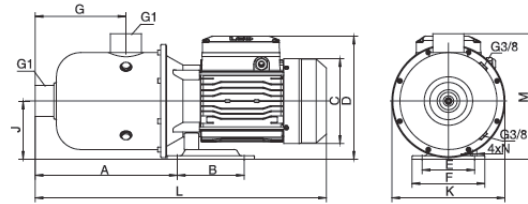


جدول مشخصات فنی

Technical Data

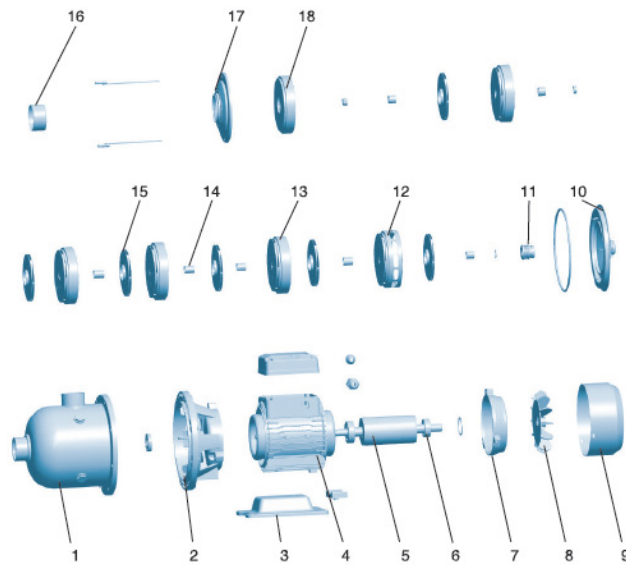
Model		Power (P2)		Q (m³/h)											
Single-phase	Three-phase	kW	HP	0	0.5	1.0	1.5	2.0	2.5	3.0	3.5	4.0			
				Q (l/min)	0	8.3	16.7	25	33.3	41.7	50	58.3	66.7		
EDHm2-20	EDH2-20	0.37	0.5	H (m)	17.5	16.7	16.2	15	14	12	10.6	8.5	6.5		
EDHm2-30	EDH2-30	0.37	0.5		27.5	26.6	25.6	23.8	21.3	19.2	16.1	12.5	7.2		
EDHm2-40	EDH2-40	0.55	0.75		37	36.2	35.4	33.2	30.7	27.6	22.9	18.4	12.6		
EDHm2-50	EDH2-50	0.55	0.75		48	44	42.1	39.5	35.9	30.8	25.7	19.6	13.5		
EDHm2-60	EDH2-60	0.75	1.0		52	50.8	49.2	45.6	41.5	36.2	30.4	23.4	14.3		

Dimension



Model	L	A	B	C	D	E	F	G	J	K	M	N
EDH(m)2-20	422	182	138	Φ140	220	108	130	120	110	195	213	Φ9
EDH(m)2-30												
EDH(m)2-40												
EDH(m)2-50												
EDH(m)2-60												

اجزای پمپ



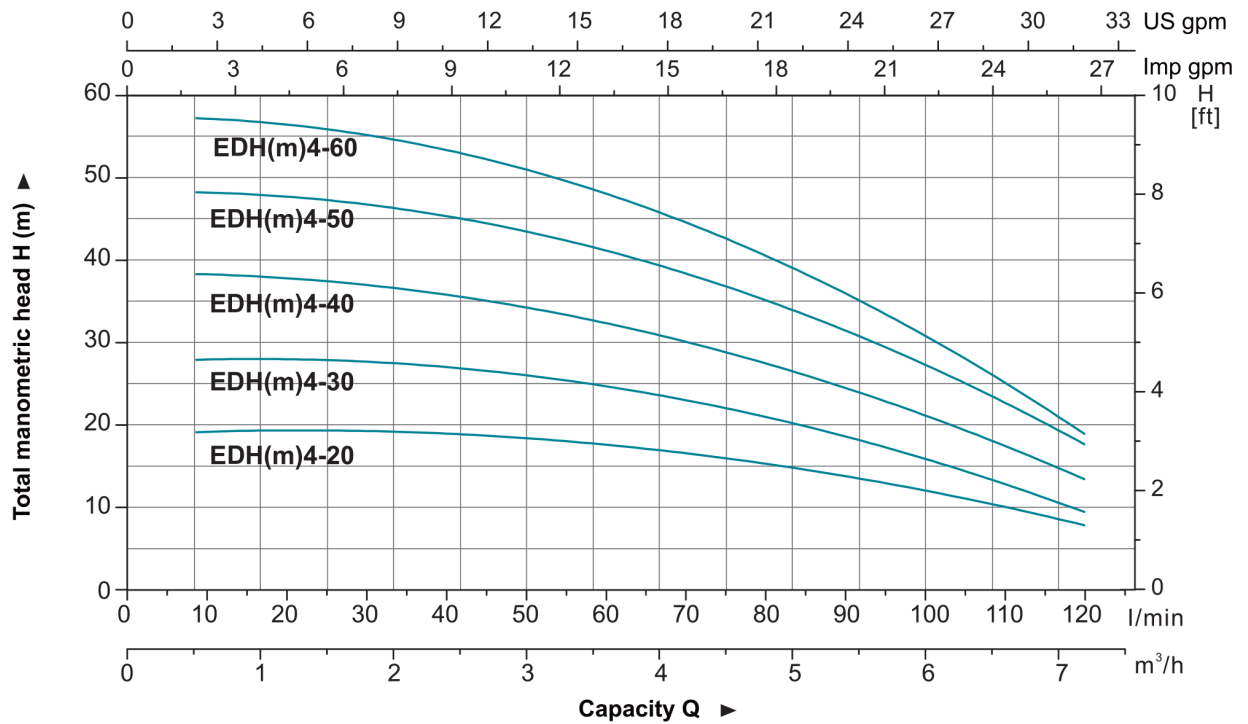
Materials Table

No.	Part	Material
1	Pump body	AISI 304/AISI 316
2	Support	ZL102
3	Bottom plate	Cast iron
4	Stator	
5	Rotor	
6	Bearing	
7	Rear cover	ZL102
8	Fan	PP
9	Fan cover	08F
10	Bracket cover	AISI 304
11	Mechanical seal	Carbon/Ceramic
12	Diffuser 3	AISI 304
13	Diffuser 2	AISI 304
14	Sleeve	AISI 304
15	Impeller	AISI 304
16	Spacer bush	AISI 304
17	Pressure plate	AISI 304
18	Diffuser 1	AISI 304

مشخصات مدل های EDH 4

منحنی های هیدرولیکی

Hydraulic Performance Curves

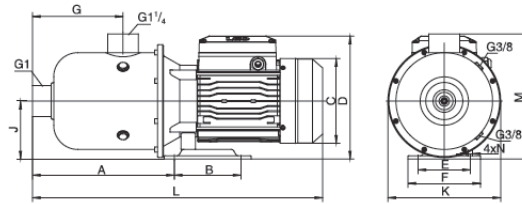


جدول مشخصات فنی

Technical Data

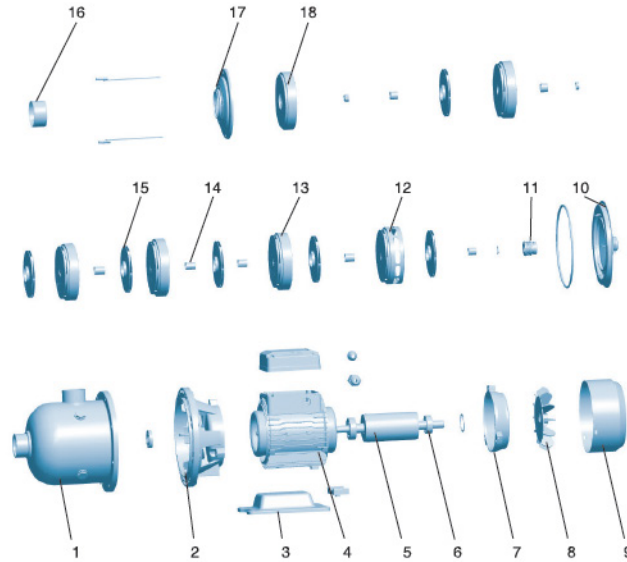
Model		Power (P2)		Q (m³/h)	0	1.0	2.0	3.0	4.0	5.0	6.0	7.0
Single-phase	Three-phase	kW	HP	Q (l/min)	0	17	33	50	67	83	100	117
EDHm4-20	EDH4-20	0.55	0.75	H (m)	19	18.3	17.2	16.1	14.3	11.3	6.3	2.3
EDHm4-30	EDH4-30	0.55	0.75		28.3	27.7	26.4	24.6	22.1	18.8	13.5	7.3
EDHm4-40	EDH4-40	0.7	1.0		39.2	36.1	35.2	32.9	29.9	24.7	18.6	9.2
EDHm4-50	EDH4-50	1.1	1.5		48.7	46.5	45	42.5	37	31.8	21.8	10
EDHm4-60	EDH4-60	1.1	1.5		59	55.5	53	47	42.5	35	23	12

Dimension



Model	L	A	B	C	D	E	F	G	J	K	M	N
EDH(m)4-20	422	182	138	Φ140	220	108	130	120	110	195	213	Φ9
EDH(m)4-30												
EDH(m)4-40												
EDH(m)4-50												
EDH(m)4-60												

اجزای پمپ



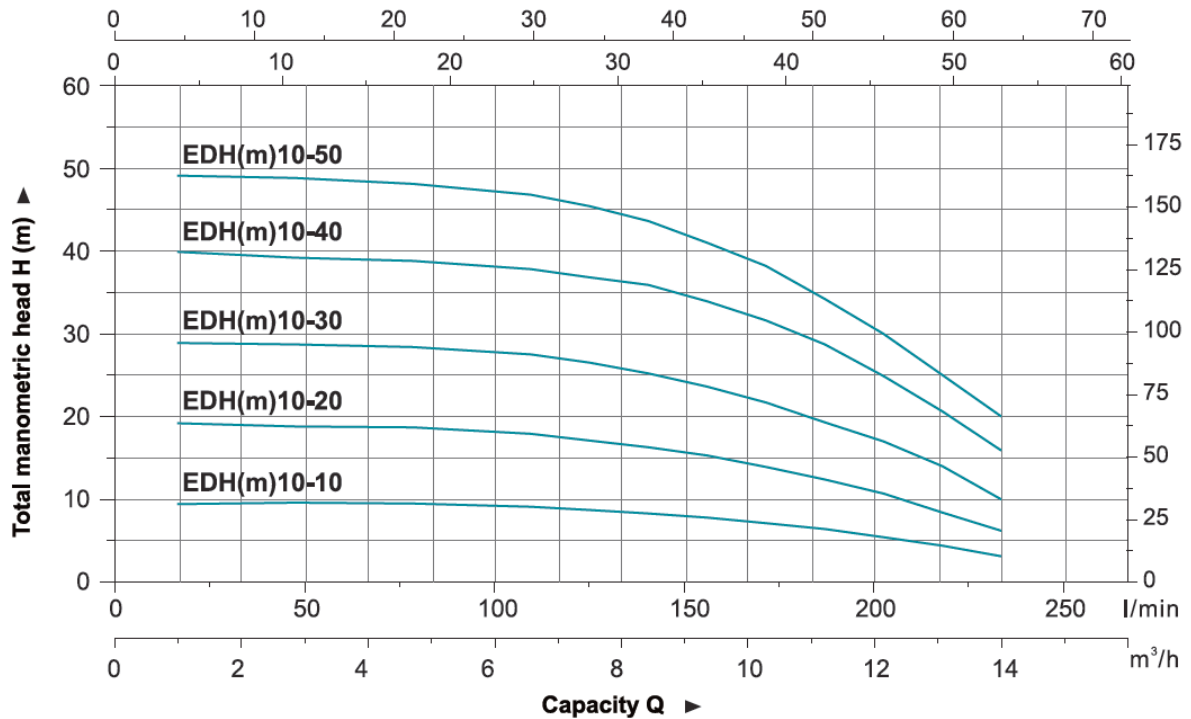
Materials Table

No.	Part	Material
1	Pump body	AISI 304 / AISI 316
2	Support	ZL102
3	Bottom plate	Cast iron
4	Stator	
5	Rotor	
6	Bearing	
7	Rear cover	ZL102
8	Fan	PP
9	Fan cover	08F
10	Bracket cover	AISI 304
11	Mechanical seal	Carbon/Ceramic
12	Diffuser 3	AISI 304
13	Diffuser 2	AISI 304
14	Sleeve	AISI 304
15	Impeller	AISI 304
16	Spacer bush	AISI 304
17	Pressure plate	AISI 304
18	Diffuser 1	AISI 304

مشخصات مدل های EDH 10

منحنی های هیدرولیکی

Hydraulic Performance Curves

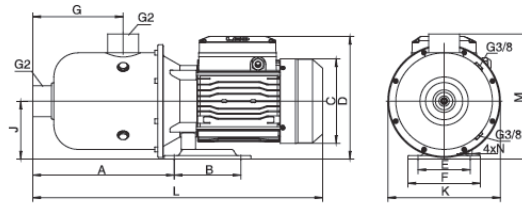


جدول مشخصات فنی

Technical Data

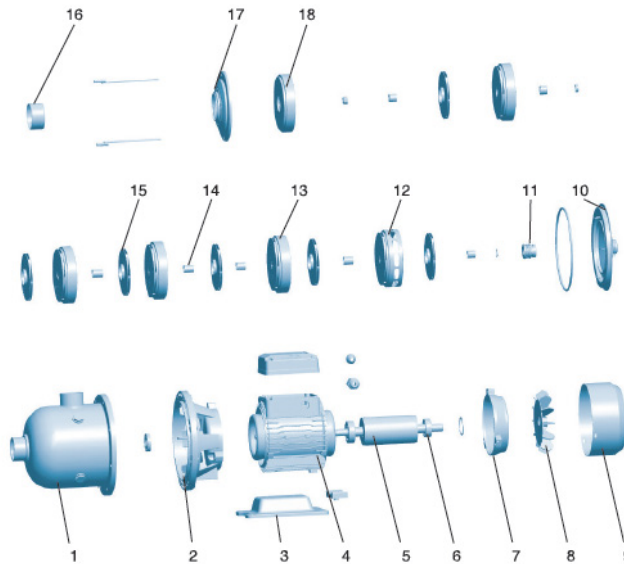
Model	Power		Q (m³/h)	0	2	4	6	7	8	9	10	11	12	13	14
	kW	HP		Q (l/min)	0	33	67	100	117	133	150	167	183	200	217
EDH(m)10-10	0.75	1.0	H (m)	9.4	9.6	9.5	9.1	8.7	8.3	7.8	7.1	6.4	5.4	4.4	3.1
EDH(m)10-20				19.2	18.8	18.7	17.9	17.1	16.3	15.3	13.9	12.4	10.7	8.4	6.2
EDH(m)10-30	1.1	1.5		28.5	28.7	28.7	27.5	26.5	25.2	23.6	21.7	19.3	17	14	10
EDH(m)10-40	1.5	2.0		37	39.9	40.1	38.7	37.2	35.9	33.9	31.6	28.7	24.9	19.7	15.9
EDH(m)10-50	2.2	3.0		48.3	48.8	49.3	47.2	45.4	43.6	41	38.2	34.2	30	24.5	18

Dimension



Model	L	A	B	C	D	E	F	G	J	K	M	N
EDH(m)10-10	555	295	138	Φ164	245	108	150	188	120	233	266	Φ8.5
EDH(m)10-20												
EDH(m)10-30												
EDH(m)10-40	602			Φ173	254							
EDH(m)10-50												

اجزای پمپ



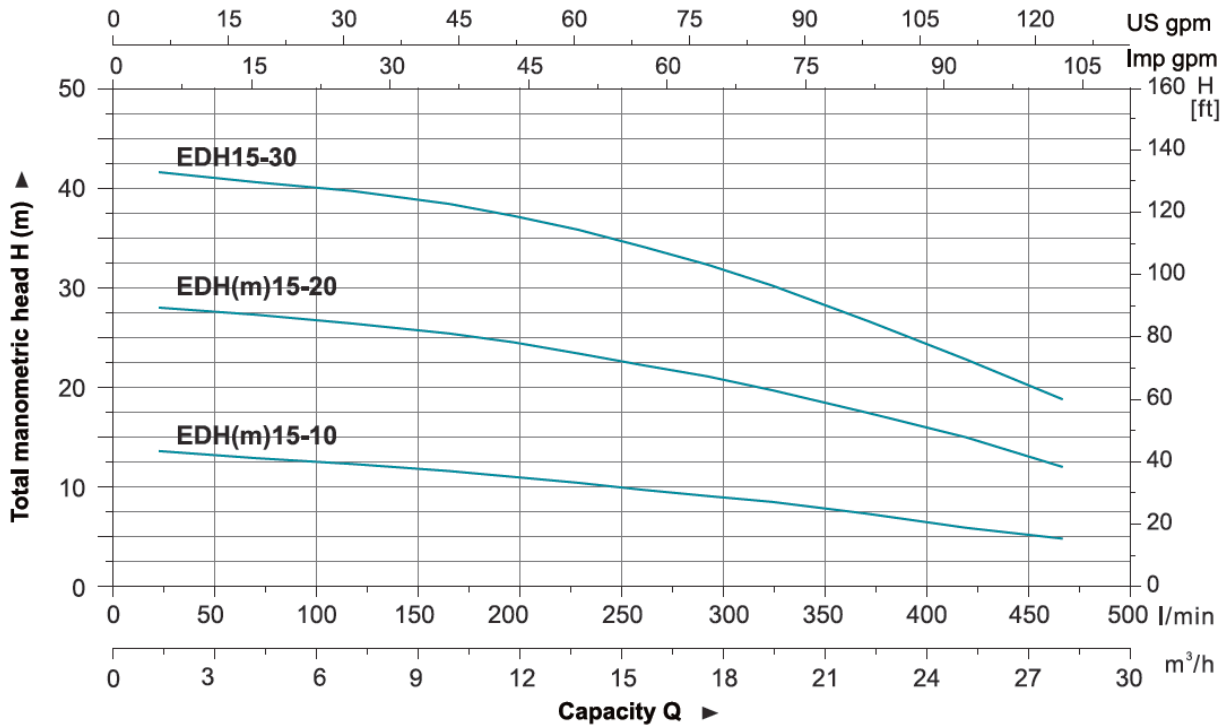
Materials Table

No.	Part	Material
1	Pump body	AISI 304/AISI 316
2	Support	ZL102
3	Bottom plate	Cast iron
4	Stator	
5	Rotor	
6	Bearing	
7	Rear cover	ZL102
8	Fan	PP
9	Fan cover	08F
10	Bracket cover	AISI 304
11	Mechanical seal	Carbon/Ceramic
12	Diffuser 3	AISI 304
13	Diffuser 2	AISI 304
14	Sleeve	AISI 304
15	Impeller	AISI 304
16	Spacer bush	AISI 304
17	Pressure plate	AISI 304
18	Diffuser 1	AISI 304

مشخصات مدل های EDH 15

منحنی های هیدرولیکی

Hydraulic Performance Curves

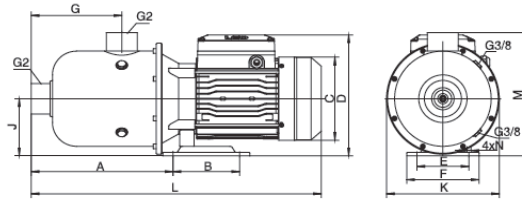


جدول مشخصات فنی

Technical Data

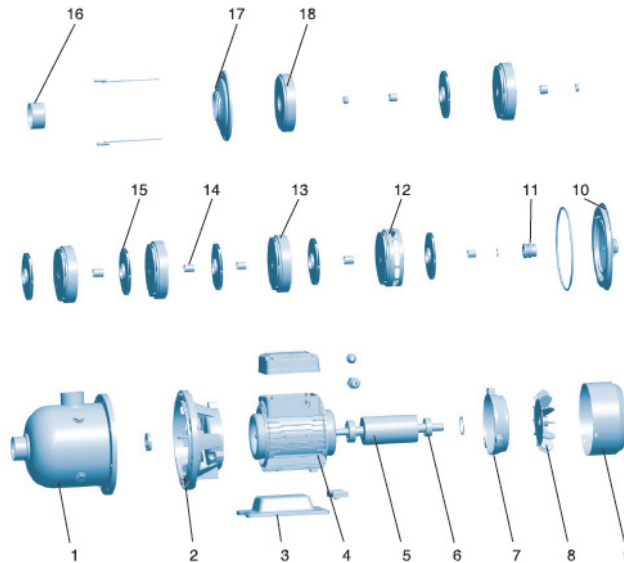
Model	Power		Q (m³/h)	0	3	6	9	11	13	15	17	19	22	25	28
	kW	HP		Q (l/min)	0	50	100	150	183	217	250	283	317	367	417
EDH(m)15-10	1.1	1.5	H (m)	13.6	12.7	12.5	11.6	11	10.4	9.7	9.1	8.5	7.7	5.9	4.8
EDH(m)15-20	2.2	3.0		28	27.3	26.4	25.4	24.5	23.4	22.2	21.1	19.7	17.4	15	12
EDH15-30	3.0	4.0		41.6	40.6	39.7	38.4	37.2	35.8	34.1	32.3	30.2	26.6	22.8	18.8

Dimension



Model	L	A	B	C	D	E	F	G	J	K	M	N
EDH(m)15-10	555	295	138	Φ164	245	108	150	188	120	233	260	Φ8.5
EDH(m)15-20	602			Φ173	254							
EDH15-30	618			Φ194	261							

اجزای پمپ



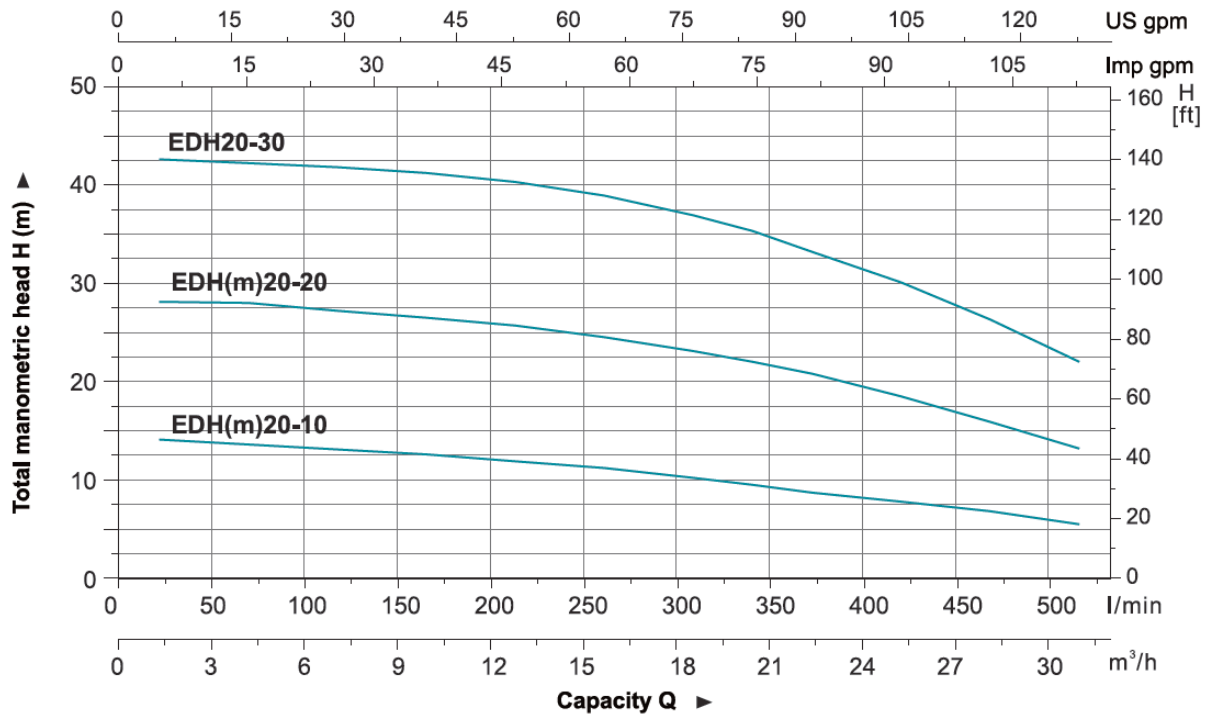
Materials Table

No.	Part	Material
1	Pump body	AISI 304/AISI 316
2	Support	ZL102
3	Bottom plate	Cast iron
4	Stator	
5	Rotor	
6	Bearing	
7	Rear cover	ZL102
8	Fan	PP
9	Fan cover	08F
10	Bracket cover	AISI 304
11	Mechanical seal	Carbon/Ceramic
12	Diffuser 3	AISI 304
13	Diffuser 2	AISI 304
14	Sleeve	AISI 304
15	Impeller	AISI 304
16	Spacer bush	AISI 304
17	Pressure plate	AISI 304
18	Diffuser 1	AISI 304

مشخصات مدل های EDH 20

منحنی های هیدرولیکی

Hydraulic Performance Curves

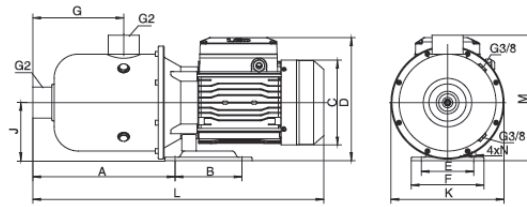


جدول مشخصات فنی

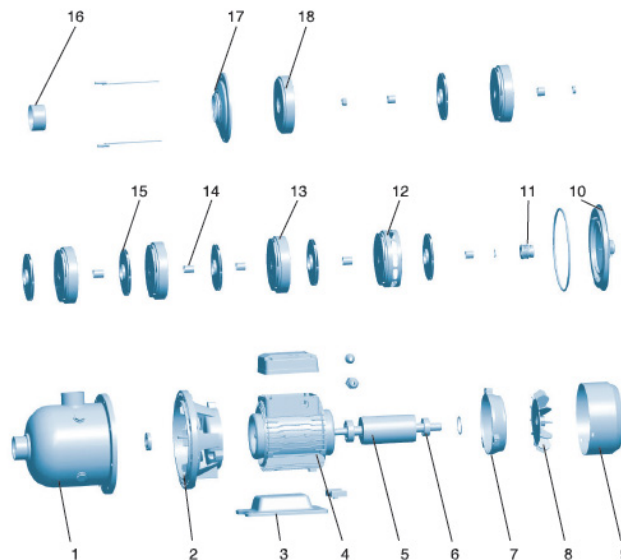
Technical Data

Model	Power		Q (m³/h)	0	3	6	9	12	15	18	20	22	25	28	31
	kW	HP	Q (l/min)	0	50	100	150	200	250	300	333	367	417	467	517
EDH(m)20-10	1.1	1.5	H (m)	14.1	13.5	13.1	12.6	11.9	11.2	10.2	9.8	8.7	8	6.8	5.2
EDH(m)20-20	2.2	3.0		28.1	28	27.2	26.5	25.7	24.5	23.1	22	20.8	18.5	15.9	13.2
EDH20-30	4.0	5.5		42.6	42.2	41.5	41.2	40.3	38.9	36.9	35.3	33.2	30.1	26.3	22

Dimension



Model	L	A	B	C	D	E	F	G	J	K	M	N
EDH(m)20-10	555	295	138	Φ164	245	108	150	188	120	233	260	Φ8.5
EDH(m)20-20	602			Φ173	254							
EDH20-30	618	285	190	Φ194	261	170	200					



اجزای پمپ

Materials Table

No.	Part	Material
1	Pump body	AISI 304/AISI 316
2	Support	ZL102
3	Bottom plate	Cast iron
4	Stator	
5	Rotor	
6	Bearing	
7	Rear cover	ZL102
8	Fan	PP
9	Fan cover	08F
10	Bracket cover	AISI 304
11	Mechanical seal	Carbon/Ceramic
12	Diffuser 3	AISI 304
13	Diffuser 2	AISI 304
14	Sleeve	AISI 304
15	Impeller	AISI 304
16	Spacer bush	AISI 304
17	Pressure plate	AISI 304
18	Diffuser 1	AISI 304

سری EVP

پمپ طبقاتی عمودی استیل

پمپ های لیو سری EVP با طراحی چند پروانه ای، قادر به تولید هد و دبی های بالا با حداقل مصرف انرژی می باشند. این پمپ ها با قابلیت نصب عمودی برای مکان هایی که محدودیت فضا دارند، بسیار مناسب می باشند.



کاربردها

- افزایش فشار در خطوط اصلی ساختمان های بلند مرتبه
- مصارف صنعتی شامل افزایش فشار خطوط، سیستم های شستشو و آتشنشانی
- افزایش فشار در مخازن انبساط، سیستم های آبیاری و آب پاش
- سیستم های خنک کننده و تهویه مطبوع

مشخصات فنی

مشخصات هیدرولیکی

دبی: از 1 تا 16 متر مکعب بر ساعت
هد: حداکثر تا 150 متر
دهانه خروجی: $1 \frac{1}{2}$ - $1 \frac{1}{4}$ اینچ
محدوده دمای سیال: از 5 تا 60 درجه سانتیگراد
حداکثر فشار کاری: 15 بار

کیفیت مورد نیاز سیال: سیال تمیز و عاری از مواد جامد و ساینده، غیرمخرب، غیر قابل اشتعال، غیر قابل انفجار، غیر چسبناک، غیر کریستالی و از لحاظ شیمیایی خنثی، نزدیک به خواص آب.

حداکثر ارتفاع از سطح دریا: تا 1000 متر (تست های استخراج نمودارهای عملکرد پمپ تا این ارتفاع صادق می باشد. برای ارتفاع بیش از 1000 متر توصیه می شود از الکتروپمپ با توان بیشتر استفاده شود، بدلیل چگالی کم هوا و کاهش میزان تاثیر خنک کنندگی آن که باعث کاهش توان خروجی موتور می شود.)

متریال

پوسته پمپ: استیل 304
 پوسته الکتروموتور: آلومینیوم
 پروانه: پلاستیک
 دیفیوزر: پلاستیک
 فلنج ورودی و خروجی پمپ: چدن

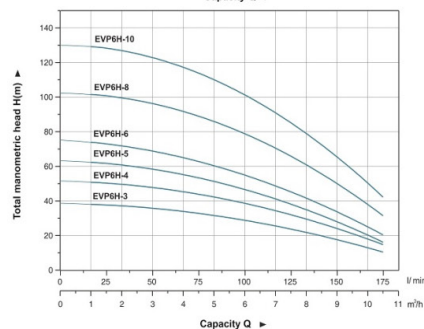
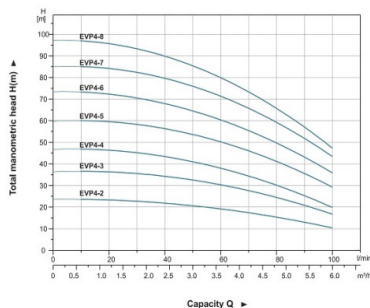
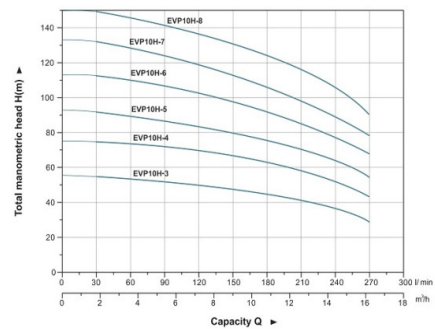
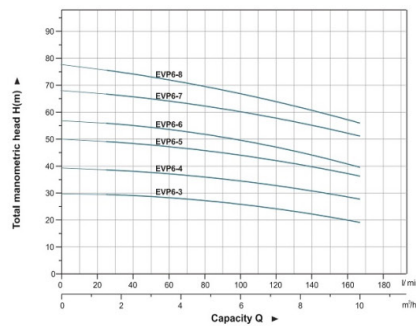
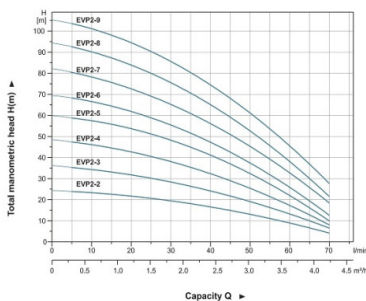
مشخصات الکتروموتور

توان: 0.37 تا 7.5 کیلو وات
 کلاس حفاظت موتور: IP 55
 حداکثر دمای محیط: 40 درجه سانتیگراد
 برق ورودی استاندارد:
 تکفاز 1X 220 V – 50 Hz
 سه فاز 3X 380 V – 50 Hz

ویژگی های خاص

سیم پیچ الکتروموتورها از جنس مس
 محافظ حرارتی داخلی در الکتروموتورهای تک فاز
 بلبرینگ ها تولید کمپانی معتبر U & C
 الکتروموتورها بصورت کامل محصور شده و توسط فن انتهایی خنک می شود.

منحنی های هیدرولیکی



Technical Data

Model		Power (P2)		Q (m ³ /h)	0	1	2	3	4
Single-phase	Three-phase	kW	HP	Q (l/min)	0	16.7	33.3	50	66.7
EVPm2-2	EVP2-2	0.37	0.5	H (m)	24	23	18	13	6
EVPm2-3	EVP2-3	0.55	0.75		36	33	26	20	9
EVPm2-4	EVP2-4	0.75	1.0		48	45	35	26	11
EVPm2-5	EVP2-5	1.0	1.3		59	57	44	33	15
EVPm2-6	EVP2-6	1.0	1.3		69	65	52	37	18
EVPm2-7	EVP2-7	1.1	1.5		82	75	62	45	25
EVPm2-8	EVP2-8	1.5	2.0		94	87	72	52	28
EVPm2-9	EVP2-9	1.5	2.0		105	98	82	60	35

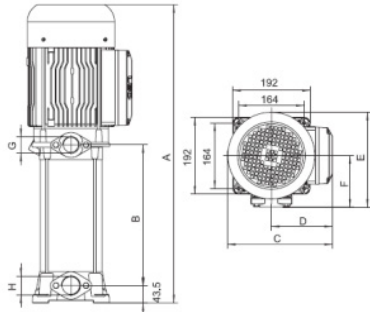
Model		Power (P2)		Q (m ³ /h)	0	1	2	3	4	5	6
Single-phase	Three-phase	kW	HP	Q (l/min)	0	16.7	33.3	50	66.7	83.3	100
EVPm4-2	EVP4-2	0.55	0.75	H (m)	24	23	22	21	18	15	10
EVPm4-3	EVP4-3	0.75	1.0		37	36	34	33	29	24	16
EVPm4-4	EVP4-4	1.0	1.3		47	46	45	41	36	28	20
EVPm4-5	EVP4-5	1.5	2.0		61	58	57	55	48	39	29
EVPm4-6	EVP4-6	1.5	2.0		74	72	69	66	57	47	36
—	EVP4-7	2.2	3.0		86	83	81	77	68	57	43
—	EVP4-8	2.2	3.0		98	95	92	86	76	63	47

Model		Power (P2)		Q (m ³ /h)	0	1	2	3	4	5	6	7	8	9	10
Single-phase	Three-phase	kW	HP	Q (l/min)	0	16.7	33.3	50	66.7	83.3	100	116.7	133.3	150	166.7
EVPm6-3	EVP6-3	1.1	1.5	H (m)	30	29.5	29	28.5	28	27	26	24.5	23	21	19
EVPm6-4	EVP6-4	1.5	2.0		40	38.5	37.5	37.3	37	36	34	33.5	32	30	27
—	EVP6-5	2.2	3.0		50	49	48.5	48.3	48	45	43	42	41	39	36
—	EVP6-6	2.2	3.0		58	56	54	53.5	53	52	51	48	45	41	40
—	EVP6-7	3.0	4.0		68	67	66.5	65	63.5	62	60	58	56	54	51
—	EVP6-8	3.0	4.0		78	75	73	72	71	70	68	65	62	59	55

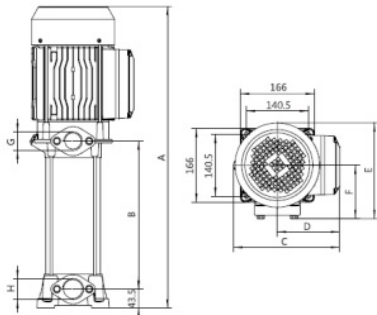
Model		Power (P2)		Q (m ³ /h)	0	1	2	3	4.5	6	7.5	9	10.5
Single-phase	Three-phase	kW	HP	Q (l/min)	0	16.7	33.3	50	70	100	125	150	175
EVPm6H-3	EVP6H-3	1.1	1.5	H (m)	39	38	37	35	33	29	24	18	10
EVPm6H-4	EVP6H-4	1.5	2		52	51	49	47	44	39	32	25	14
EVPm6H-5	EVP6H-5	1.8	2.5		64	62	60	58	54	47	38	28	16
—	EVP6H-6	2.2	3		76	74	71	68	63	56	45	34	20
—	EVP6H-8	3.0	4		103	100	97	95	90	80	66	50	31
—	EVP6H-10	4.0	5.5		130	127	124	121	114	103	86	66	41

Model	Power (P2)		Q (m ³ /h)	0	2	4	6	8	10	12	14	16
Three-phase	kW	HP	Q (l/min)	0	33.3	66.7	100	133.6	167	200.4	233.8	267.2
EVP10H-3	3.0	4.0	H (m)	56	55	54	52	49	46	42	39	29
EVP10H-4	4.0	5.4		75	74	72	70	67	64	60	53	43
EVP10H-5	5.5	7.5		93	91	87	84	81	77	72	64	55
EVP10H-6	5.5	7.5		113	110	107	104	100	96	87	78	68
EVP10H-7	7.5	10		132	128	124	120	116	112	103	93	80
EVP10H-8	7.5	10		150	147	143	139	134	127	120	108	92

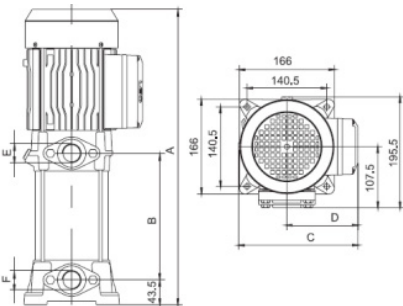
مشخصات ابعادی



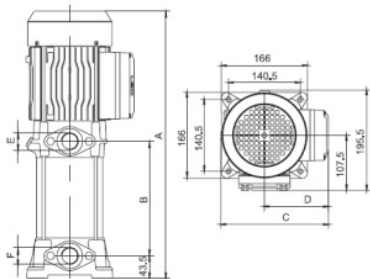
Model	Power (P2)	A	B	C	D	E	F	G	H
Three-phase									
EVP10H-3	3,0	554,5	187	240	141	227,5	127,5	G1¼	G1¼
EVP10H-4	4,0	577,5	220	240	141	227,5	127,5	G1¼	G1¼
EVP10H-5	5,5	647	253	262	152	237,5	128,5	G1¼	G1¼
EVP10H-6	5,5	680	286	262	152	237,5	128,5	G1¼	G1¼
EVP10H-7	7,5	713	319	262	152	237,5	128,5	G1¼	G1¼
EVP10H-8	7,5	746	352	262	152	237,5	128,5	G1¼	G1¼



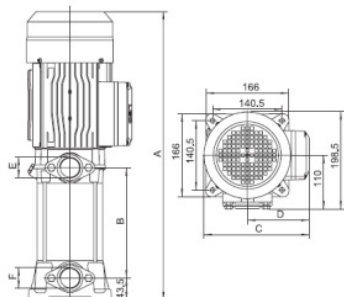
Model		P2(kW)	A	B	C	D	E	F	G	H
Single-phase	Three-phase									
EVPm6H-3	EVP6H-3	1,1	457	158,5	210	125	202	114,5	G1¼	G1¼
EVPm6H-4	EVP6H-4	1,5	483,5	185	210	125	202	114,5	G1¼	G1¼
EVPm6H-5	EVP6H-5	1,8	510	211,5	210	125	202	114,5	G1¼	G1¼
—	EVP6H-6	2,2	536,5	238	210	125	202	114,5	G1¼	G1¼
—	EVP6H-8	3,0	655	297,5	240	141	218	121,5	G1¼	G1¼
—	EVP6H-10	4,0	708	350,5	240	141	218	121,5	G1¼	G1¼



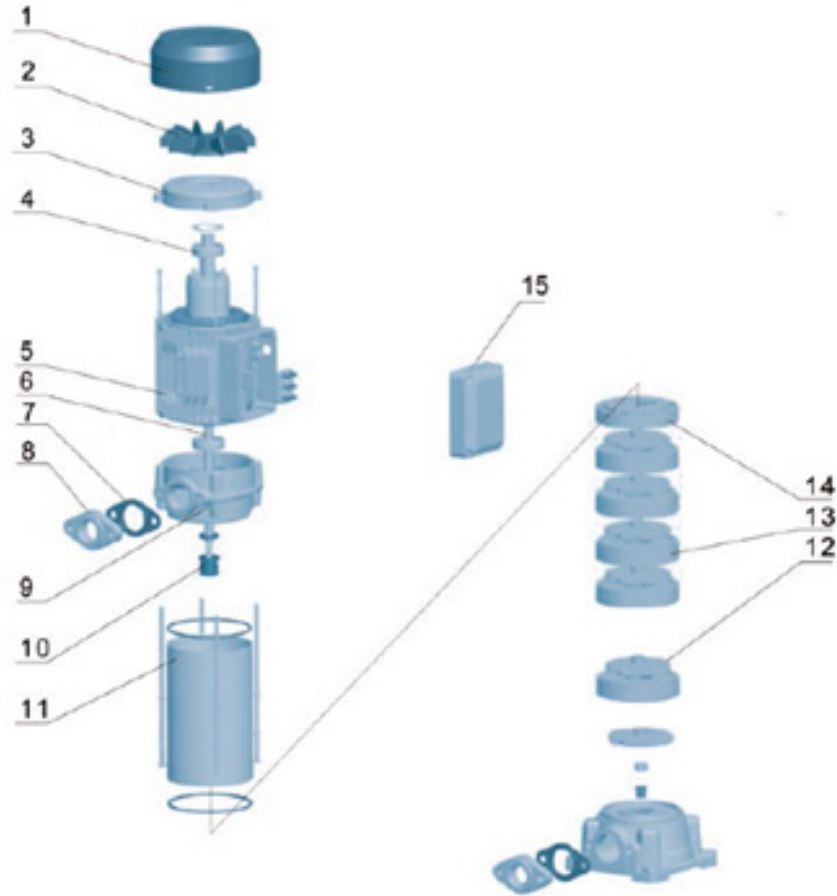
Model		Power (P2)	A	B	C	D	E	F
Single-phase	Three-phase	kW						
EVPm2-2	EVP2-2	0,37	382	120	193	110	G1	G1
EVPm2-3	EVP2-3	0,55	406	144	193	110	G1	G1
EVPm2-4	EVP2-4	0,75	430	168	193	110	G1	G1
EVPm2-5	EVP2-5	1,0	454	192	193	110	G1	G1
EVPm2-6	EVP2-6	1,0	478	216	193	110	G1	G1
EVPm2-7	EVP2-7	1,1	545	247,5	210	125	G1	G1
EVPm2-8	EVP2-8	1,5	569	271,5	210	125	G1	G1
EVPm2-9	EVP2-9	1,5	593	295,5	210	125	G1	G1



Model		Power (P2)	A	B	C	D	E	F
Single-phase	Three-phase	kW						
EVPm4-2	EVP4-2	0,55	382	120	193	110	G1	G1
EVPm4-3	EVP4-3	0,75	406	144	193	110	G1	G1
EVPm4-4	EVP4-4	1,0	430	168	193	110	G1	G1
EVPm4-5	EVP4-5	1,5	497	199,5	210	125	G1	G1
EVPm4-6	EVP4-6	1,5	521	223,5	210	125	G1	G1
—	EVP4-7	2,2	545	247,5	210	125	G1	G1
—	EVP4-8	2,2	569	271,5	210	125	G1	G1



Model		Power (P2)	A	B	C	D	E	F
Single-phase	Three-phase	kW						
EVPm6-3	EVP6-3	1,1	487	190	210	125	G1¼	G1¼
EVPm6-4	EVP6-4	1,5	524	227	210	125	G1¼	G1¼
—	EVP6-5	2,2	561	264	210	125	G1¼	G1¼
—	EVP6-6	2,2	598	301	210	125	G1¼	G1¼
—	EVP6-7	3,0	665	338	221	134	G1¼	G1¼
—	EVP6-8	3,0	722	375	221	134	G1¼	G1¼



Materials Table

No.	Part	Material
1	Fan cover	08F
2	Fan	PP
3	End plate	Cast Iron
4	Bearing	
5	Stator	
6	Rotor	
7	Gasket	Rubber
8	Flange	Cast Iron
9	Motor Bracket	Aluminum
10	Machanical seal	
11	Pump Barrel	AISI 304
12	Impeller	Plastic
13	Diffuser	Plastic
14	Last Diffuser	Plastic
15	Capactor box	Plastic

سری LVS, LVR

پمپ طبقاتی عمودی استیل

پمپ های ليو سری LVS, LVR با طراحی چند پروانه ای، قادر به تولید هد و دبی های بالا با حداقل مصرف انرژی می باشند. این پمپ ها با قابلیت نصب عمودی برای مکان هایی که محدودیت فضا دارند، بسیار مناسب می باشند.



کاربردها

- افزایش فشار در خطوط اصلی ساختمان های بلند مرتبه
- سیستم های شستشوی صنعتی، تغذیه دیگ بخار و مخازن تحت فشار
- سیستم های خنک کننده و تهویه مطبوع
- سیستم های تصفیه آب Ultra-Filtration و RO و تصفیه آب استخرهای شنا
- سیستم های آبیاری و آب پاش

مشخصات فنی

مشخصات هیدرولیکی

دبی: از 0.7 تا 240 متر مکعب بر ساعت

هد: حداکثر ارتفاع 323 متر

درجه Ph سیال: 4 - 10

دهانه خروجی: 6 - 1 اینچ (قطر نامی فلنج در مدل های فلنجی)

محدوده دمای سیال: از 20- تا 120 درجه سانتیگراد

حداکثر فشار کاری: 33 بار (3300 کیلو پاسکال)

حداکثر فشار ورودی: 20 بار

کیفیت مورد نیاز سیال: سیال تمیز و عاری از مواد جامد و ساینده، غیرمخرب، غیر قابل اشتعال، غیر قابل انفجار، غیر چسبناک، غیر کریستالی و از لحاظ شیمیایی خنثی، نزدیک به خواص آب.

حداکثر ارتفاع از سطح دریا: تا 1000 متر (تست های استخراج نمودارهای عملکرد پمپ تا این ارتفاع صادق می باشد).

برای ارتفاع بیش از 1000 متر توصیه می شود از پمپ با موتور بزرگتر استفاده کرد، بدلیل چگالی کم هوا و کاهش میزان تاثیر خنک کنندگی آن که باعث کاهش توان خروجی موتور می شود.

مشخصات الکتروموتور

توان: 0.37 تا 110 کیلو وات

کلاس حفاظت موتور: IP 55

حداکثر دمای محیط: 40 درجه سانتیگراد

برق ورودی استاندارد:

تکفاز 1X 220 V – 50 Hz

سه فاز 3X 380 V – 50 Hz

متریال

مدل LVS: قسمت های در تماس با مایع از جنس استیل

مدل LVR: قسمت های پوسته پمپ و پایه از چدن

پروانه: استیل 304 (316 قابل سفارش)

دیفیوزر: استیل 304 (316 قابل سفارش)

شفت: استیل 304 (316 قابل سفارش)

فلنج: چدن

سری LRP

پمپ سیرکولاتور

پمپ های سه سرعتی سری LRP با تکنولوژی جدید موتور آب خنک و حداقل انرژی مصرفی، برای سیرکوله آب در سیستم های گرمایشی مناسب می باشد. این پمپ ها در حالتی که شفت الکتروموتور در راستای افق قرار بگیرد، قابلیت کارکرد دارند.



کاربردها

- مصارف خانگی (پکیج آب گرم)
- گردش آب در سیستم گرمایشی (موتورخانه)، و تهویه مطبوع و یا سیستم های گرمایش مرکزی و منطقه ای
- استفاده به عنوان پمپ برگشت آبگرم مصرفی
- قابلیت استفاده از انرژی خورشیدی برای تامین برق پمپ

مشخصات فنی

مشخصات هیدرولیکی

دبی: از 1.5 تا 10.2 متر مکعب بر ساعت

هد: حداکثر ارتفاع 11.5 متر

دهانه خروجی: 2- 1 اینچ

محدوده دمای سیال: از ۲ تا ۱۱۰ درجه سانتیگراد

کیفیت مورد نیاز سیال: سیال تمیز و عاری از مواد جامد و ساینده، غیر چسبناک، غیر کریستالی و از لحاظ شیمیایی خنثی، نزدیک به خواص آب

حداکثر ارتفاع از سطح دریا: تا ۱۰۰۰ متر (تست های استخراج نمودارهای عملکرد پمپ تا این ارتفاع صادق می باشد).

مشخصات الکتروموتور

توان: 0.07 تا 0.27 کیلو وات

کلاس حفاظت موتور: IP 44

کلاس عایق: H

حداکثر دمای محیط: ۴۰ درجه سانتیگراد

برق ورودی استاندارد: تکفاز 1X 220 V – 50 Hz

متریال

بدنه: چدن یا برنز

پروانه: نوریل (قابلیت تحمل دما تا ۱۵۰ درجه سانتی گراد)

شفت: 99% آلومینا سرامیک

بیرینگ: 99% آلومینا سرامیک

ویژگی های خاص

الکتروموتور آب خنک و سه سرعت با تنظیم دستی

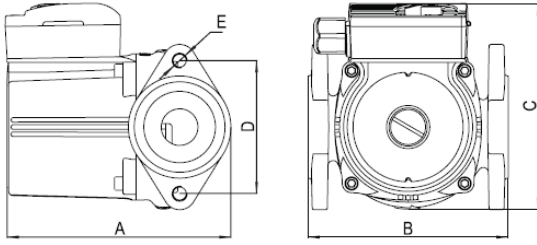
سیم پیچ الکتروموتورها از جنس مس

پورت ورودی و خروجی پمپ از نوع رزوه ای و فلنج متناسب با نیاز مشتری ارائه می گردد.

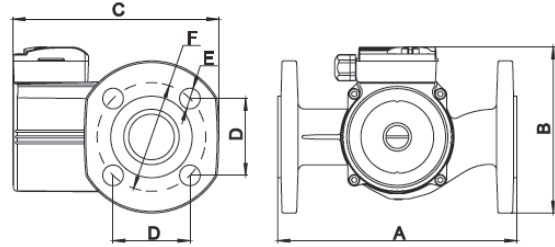
جدول مشخصات فنی

MODEL	POWER	POWER (W)			Max. Flow (l/min)	Max. Head (m)	Inlet/Outlet (mm)	Pipe Size (inch)	N.W. (kgs)	G.W. (kgs)	Packing Size (mm)
		3	2	1							
LRP15-40/130	1~230V/50Hz	74	54	34	40/30/22	4.0/3.3/2.3	Ø15	1	2.32	2.45	154x143x153
LRP15-40B/130	1~230V/50Hz	74	54	34	40/30/22	4.0/3.3/2.3	Ø15	1	2.41	2.54	154x143x153
LRP20-40/130	1~230V/50Hz	74	54	34	45/35/25	4.0/3.3/2.3	Ø20	1.25	2.37	2.5	154x143x153
LRP21-40F/120	1~230V/50Hz	74	54	34	55/42/30	4.0/3.3/2.3	Ø21	1.25	2.65	2.78	154x143x153
LRP25-40/130	1~230V/50Hz	74	54	34	52/42/30	4.0/3.3/2.3	Ø25	1.5	2.44	2.57	154x143x153
LRP25-40/180	1~230V/50Hz	74	54	34	55/42/30	4.0/3.3/2.3	Ø25	1.5	2.55	2.705	198x143x160
LRP32-40/180	1~230V/50Hz	74	54	34	55/42/30	4.0/3.3/2.3	Ø32	2	2.73	2.885	198x143x160
LRP15-50/130	1~230V/50Hz	85	60	40	40/32/23	4.5/3.8/2.5	Ø15	1	2.32	2.45	154x143x153
LRP15-50B/130	1~230V/50Hz	85	60	40	40/32/23	4.5/3.8/2.5	Ø15	1	2.41	2.54	154x143x153
LRP20-50/130	1~230V/50Hz	85	60	40	47/37/25	4.5/3.8/2.5	Ø20	1.25	2.37	2.5	154x143x153
LRP21-50F/120	1~230V/50Hz	85	60	40	58/45/32	4.5/3.8/2.5	Ø21	1.25	2.65	2.78	154x143x153
LRP25-50/130	1~230V/50Hz	85	60	40	55/43/28	4.5/3.8/2.5	Ø25	1.5	2.44	2.57	154x143x153
LRP25-50/180	1~230V/50Hz	85	60	40	60/47/32	4.5/3.8/2.5	Ø25	1.5	2.55	2.705	198x143x160
LRP32-50/180	1~230V/50Hz	85	60	40	60/47/32	4.5/3.8/2.5	Ø32	2	2.73	2.885	198x143x160
LRP15-60/130	1~230V/50Hz	96	69	45	40/32/23	5.5/4.5/2.8	Ø15	1	2.32	2.45	154x143x153
LRP15-60B/130	1~230V/50Hz	96	69	45	40/32/23	5.5/4.5/2.8	Ø15	1	2.41	2.54	154x143x153
LRP20-60/130	1~230V/50Hz	96	69	45	53/37/25	5.5/4.5/2.8	Ø20	1.25	2.37	2.5	154x143x153
LRP21-60F/120	1~230V/50Hz	96	69	45	60/45/32	5.5/4.5/2.8	Ø21	1.25	2.65	2.78	154x143x153
LRP25-60/130	1~230V/50Hz	96	69	45	58/43/28	5.5/4.5/2.8	Ø25	1.5	2.44	2.57	154x143x153
LRP25-60/180	1~230V/50Hz	96	69	45	66/47/32	5.5/4.5/2.8	Ø25	1.5	2.55	2.705	198x143x160
LRP32-60/180	1~230V/50Hz	96	69	45	66/47/32	5.5/4.5/2.8	Ø32	2	2.73	2.885	198x143x160
LRP21-70F/120	1~230V/50Hz	150	130	105	67/50/37	6.3/6.0/5.2	Ø21	1.5	2.65	2.805	154x143x153
LRP25-70/130	1~230V/50Hz	150	130	105	67/50/37	6.3/6.0/5.2	Ø25	1.5	2.45	2.605	154x143x153
LRP25-70/180	1~230V/50Hz	150	130	105	67/50/37	6.3/6.0/5.2	Ø25	1.5	2.57	2.725	198x143x160
LRP32-70/180	1~230V/50Hz	150	130	105	67/50/34	6.3/6.0/5.2	Ø32	2	2.75	2.905	198x143x160
LRP25-80/180	1~230V/50Hz	200	190	160	120/100/60	7.1/6.5/5.5	Ø28	1.5	4.23	4.57	192x170x190
LRP32-80/180	1~230V/50Hz	270	245	160	167/100/60	7.3/6.7/5.4	Ø42	2	4.75	5.09	192x170x190
LRP32-80F/220	1~230V/50Hz	270	245	160	170/113/65	7.3/6.7/5.4	Ø42	2	7.57	8	235x181x207
LRP36-80F/200	1~230V/50Hz	270	245	160	170/113/65	7.3/6.7/5.4	Ø42	2	5.98	6.36	214x170x190
LRP40-80F/250	1~230V/50Hz	270	245	160	170/113/65	7.3/6.7/5.4	Ø42	2	8.27	8.74	264x186x212
LRP25-120/180	1~230V/50Hz	270	245	160	67/38/22.5	11.5/10/6.3	Ø18	1.5	4.62	4.96	192x170x190

مشخصات ابعادی

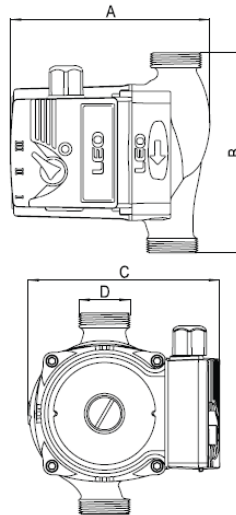


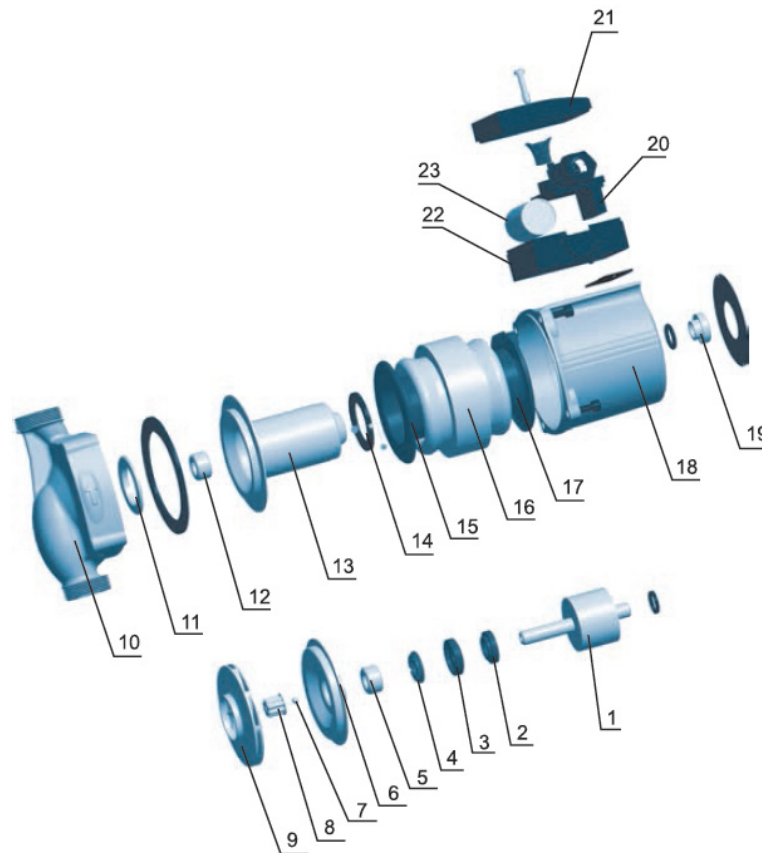
MODEL	A (mm)	B (mm)	C (mm)	D (mm)	E
LRP21-40F/120	130	120	125	80	M10
LRP21-50F/120	130	120	125	80	M10
LRP21-60F/120	130	120	125	80	M10
LRP21-70F/120	130	120	125	80	M10



MODEL	A (mm)	B (mm)	C (mm)	D (mm)	E (mm)	F (mm)
LRP32-80F/220	220	150	191.5	70.7	Φ19	Φ100
LRP36-80F/200	200	138	174.5	63.6	Φ11.5	Φ90
LRP40-80F/250	250	155	196.5	77.8	Φ19	Φ110

MODEL	A (mm)	B (mm)	C (mm)	D
LRP15-40/130	130	130	125	G1
LRP15-40B/130	130	130	125	G1
LRP20-40/130	130	130	125	G1.25
LRP25-40/130	130	130	125	G1.5
LRP25-40/180	130	180	125	G1.5
LRP32-40/180	135	180	125	G2
LRP15-50/130	130	130	125	G1
LRP15-50B/130	130	130	125	G1
LRP20-50/130	130	130	125	G1.25
LRP25-50/130	130	130	125	G1.5
LRP25-50/180	130	180	125	G1.5
LRP32-50/180	135	180	125	G2
LRP15-60/130	130	130	125	G1
LRP15-60B/130	130	130	125	G1
LRP20-60/130	130	130	125	G1.25
LRP25-60/130	130	130	125	G1.5
LRP25-60/180	130	180	125	G1.5
LRP32-60/180	135	180	125	G2
LRP25-70/130	130	130	125	G1.5
LRP25-70/180	130	180	125	G1.5
LRP32-70/180	135	180	125	G2
LRP25-80/180	154	180	134	G1.5
LRP25-120/180	155	180	148	G1.5
LRP32-80/180	168	180	137	G2





Materials Table

No.	Part	Material
1	Rotor	
2	Thrust bearing adjusting mat	Noryl
3	Thrust bearing rubber mat	Silicon rubber
4	Thrust bearing	Graphite
5	Front bearing	Alumina
6	Pump support cover	Stainless steel
7	Check ball	Silicon rubber
8	Locking	Stainless steel
9	Impeller	PPO
10	Pump body	Cast iron/Bronze
11	Pump body insert	Stainless steel
12	Back bearing	Alumina
13	Can brg asm	Stainless steel
14	Can brg asm seal	Silicon rubber
15	Stator cover(front)	PA66
16	Stator	
17	Stator cover(back)	PA66
18	Housing	ADC12
19	Drain plug	Copper
20	Speed regulation board	
21	Terminal cover	ABS
22	Terminal box	PC
23	Capacitor	

سری LPP

پمپ خطی عمودی

پمپ های سری LPP بصورت خطی در امتداد لوله اصلی نصب می شود و برای تامین یا سیرکوله آب در مقیاس های متوسط و بزرگ استفاده می شود. نصب این پمپ ها در حالتی که شفت موتور در راستای عمود و الکتروموتور بالای پمپ قرار دارد، امکان پذیر است.



کاربردها

- تهویه مطبوع: سیرکوله آب در سیستم های گرمایشی، سرمایشی و دیگ ها
- تامین آب پرفشار: افزایش فشار در خطوط اصلی تصفیه و انتقال آب
- کاربردهای صنعتی: تغذیه مخازن و دیگ ها، سیستم های شستشوی صنعتی،
- سیستم های آتش نشانی

مشخصات فنی

مشخصات هیدرولیکی

دبی: از 7.5 تا 760 متر مکعب بر ساعت

هد: حداکثر ارتفاع 85 متر

دهانه خروجی: 10 - 1 ¼ اینچ

محدوده دمای سیال: از 0 تا 90 درجه سانتیگراد

حداکثر فشار کاری: 16 بار

کیفیت مورد نیاز سیال: سیال تمیز و عاری از مواد جامد و ساینده، غیر چسبناک، غیر کریستالی و از لحاظ شیمیایی خنثی، نزدیک به خواص آب

حداکثر ارتفاع از سطح دریا: تا 1000 متر (تست های استخراج نمودارهای عملکرد پمپ تا این ارتفاع صادق می باشد.)

متریال

بدنه: چدن
پروانه: چدن
شفت: استیل 304
سیل مکانیکی: کربن / سیلیکون کارباید

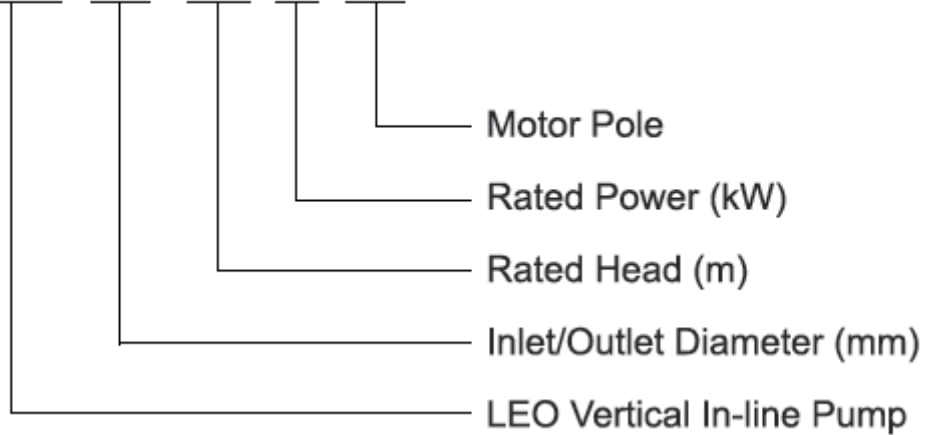
مشخصات الکتروموتور

توان: 0.37 تا 132 کیلو وات
کلاس حفاظت موتور: IP 55
کلاس عایق: F
حداکثر دمای محیط: 40 درجه سانتیگراد
سرعت الکتروموتور: 1450 - 2900 دور در دقیقه
برق ورودی استاندارد: سه فاز 3x 380 V – 50 Hz

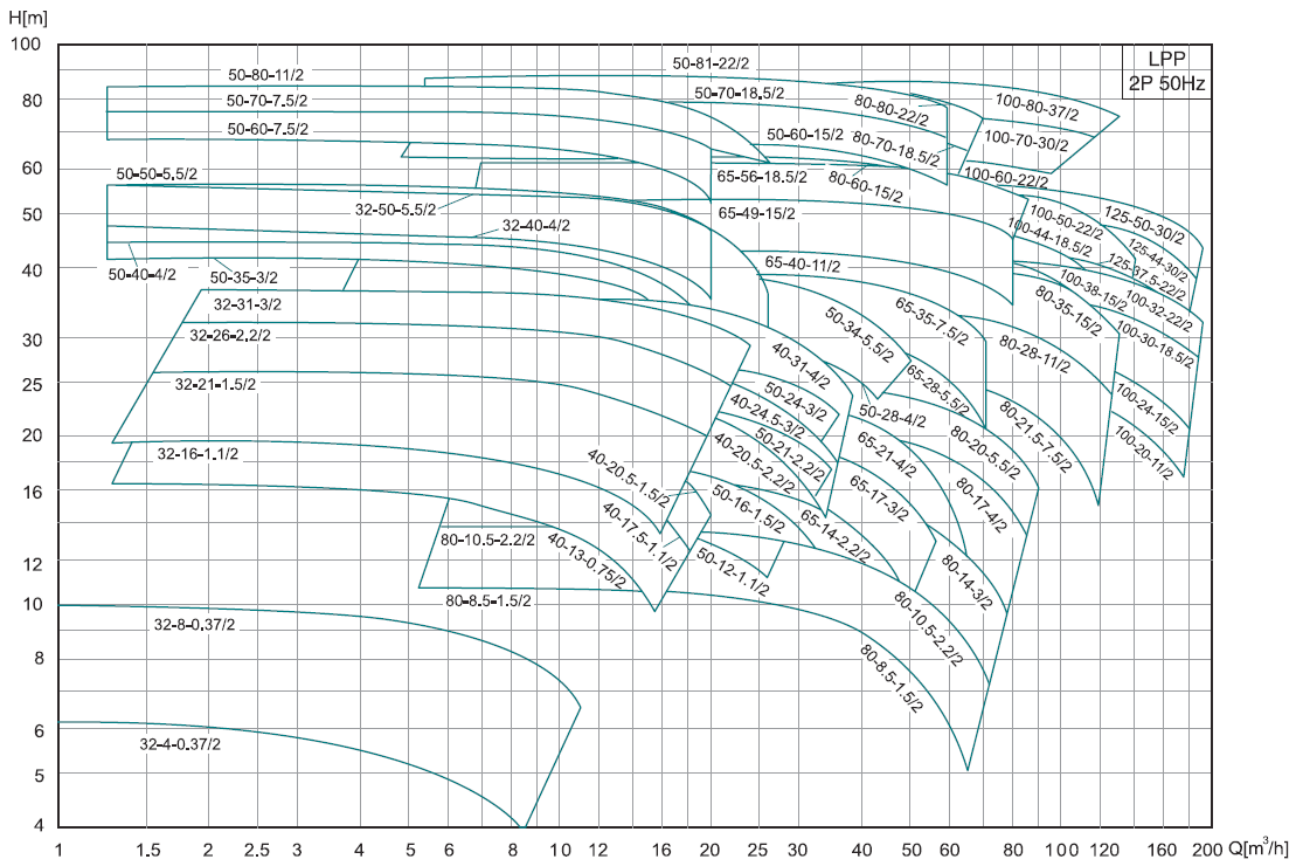
ویژگی های خاص

آبدهی مناسب پمپ ها تا حجم 760 متر مکعب در ساعت
کانکشن های ورودی و خروجی پمپ ها جهت سهولت در نصب و نگهداری از نوع فلنجی می باشد.
الکتروموتورها دارای استاندارد بین المللی IE2 می باشند.

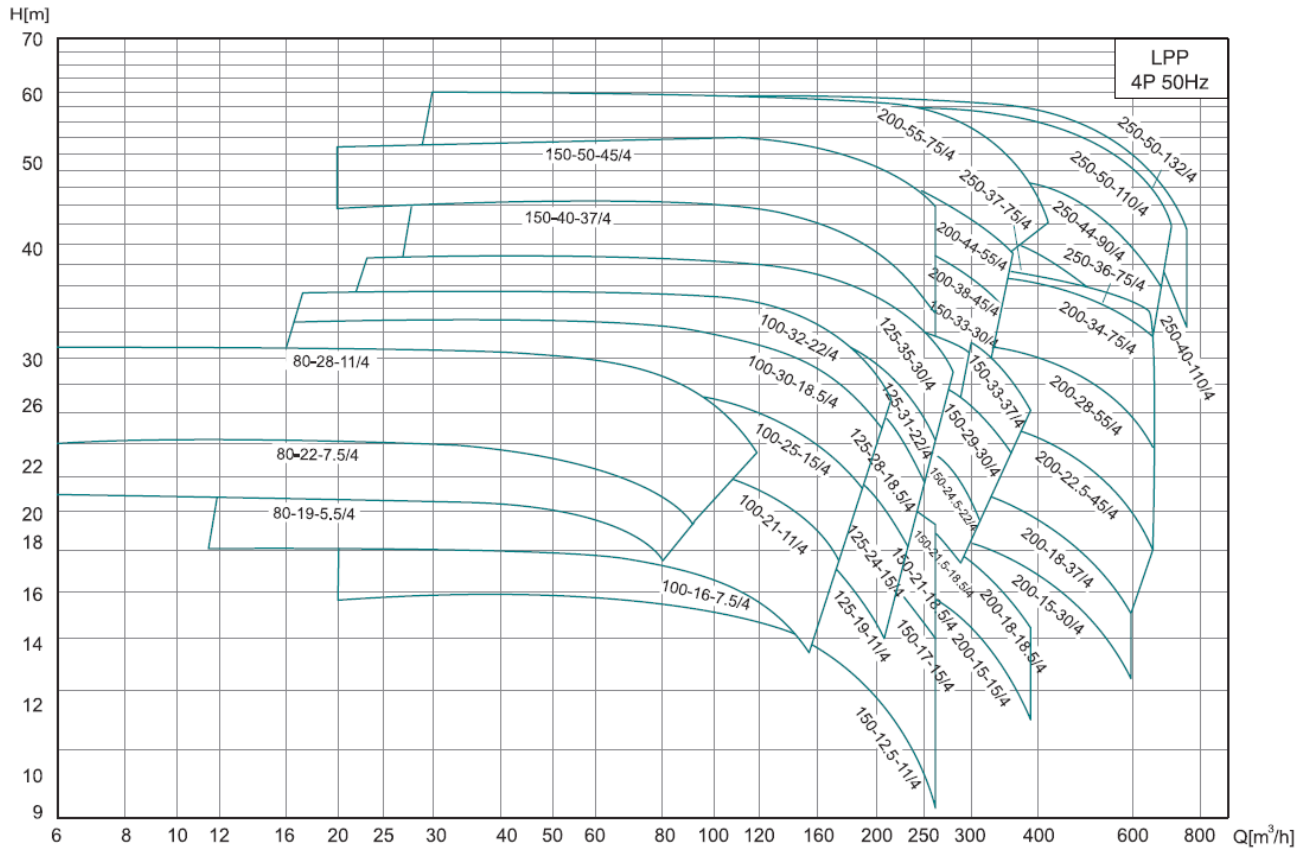
LPP 80-36-15/2



منحنی های همپوشانی الکتروپمپ های ۲ پل (۲۹۰۰ دور)



منحنی های همپوشانی الکتروپمپ های ۴ پل (۱۴۵۰ دور)



جدول مشخصات فنی

Model	Power P2 (kW)	Rated Speed n (r/min)	Rated Flow Q (m ³ /h)	Rated Head (m)	Max. Flow Q (m ³ /h)	Max. Head H(m)	NPSHc (m)
LPP32-8-0.37/2	0.37	2900	8.5	8	11	10	2
LPP32-4-0.37/2	0.37	2900	7.5	4	8.5	6	2
LPP32-31/3/2	3	2900	20	31	24	37	2
LPP32-26-2.2/2	2.2	2900	18	26	21	32	2
LPP32-21-1.5/2	1.5	2900	14	21	18.5	26	2
LPP32-16-1.1/2	1.1	2900	12	16	16	20	2
LPP32-50-5.5/2	5.5	2900	12.5	50	20	53.5	2.5
LPP32-40-4/2	4	2900	12.5	40	20	46	2.5
LPP40-20.5-1.5/2	1.5	2900	12	20.5	20	25	2
LPP40-17.5-1.1/2	1.1	2900	12	17.5	18	21	2
LPP40-13-0.75/2	0.75	2900	10	13	15.5	16.5	2
LPP40-31-4/2	4	2900	26	31	38	35	2
LPP40-24.5-3/2	3	2900	24	24.5	36	28	2
LPP40-20.5-2.2/2	2.2	2900	23	20.5	35	25	2
LPP50-24-3/2	3	2900	30	24	36	29	2
LPP50-21-2.2/2	2.2	2900	24	21	35	25	2
LPP50-16-1.5/2	1.5	2900	22	16	32	19	2
LPP50-12-1.1/2	1.1	2900	20	12	26	15	2
LPP50-34-5.5/2	5.5	2900	35	34	50	42	2
LPP50-28-4/2	4	2900	30	28	43	33	2
LPP50-50-5.5/2	5.5	2900	12.5	50	26	54	5
LPP50-40-4/2	4	2900	12.5	40	26	42	5
LPP50-35-3/2	3	2900	12.5	35	20	40	5
LPP50-80-11/2	11	2950	12.5	80	26	81.5	2.5
LPP50-70-7.5/2	7.5	2950	12.5	70	20	73	2.5
LPP50-60-7.5/2	7.5	2950	12.5	60	20	63	2.5
LPP50-81-22/2	22	2950	50	81	59	88	4.8
LPP50-70-18.5/2	18.5	2950	50	70	59	78	4.8
LPP50-60-15/2	15	2950	50	60	59	67	4.8
LPP65-35-7.5/2	7.5	2900	55	35	70	39	2.5
LPP65-28-5.5/2	5.5	2900	50	28	70	30	2.5
LPP65-21-4/2	4	2900	45	21	60	24	2.5
LPP65-17-3/2	3	2900	40	17	56	20	2.5
LPP65-14-2.2/2	2.2	2900	35	14	50	17	2
LPP65-56-18.5/2	18.5	2950	70	56	86	61	3
LPP65-49-15/2	15	2950	65	49	80	53	3
LPP65-40-11/2	11	2950	56	40	80	43	2.5
LPP80-20-5.5/2	5.5	2900	70	20	90	25	3.5
LPP80-17-4/2	4	2900	64	17	79	21	3.2
LPP80-14-3/2	3	2900	55	14	75	17	3
LPP80-10.5-2.2/2	2.2	2900	52	10.5	70	14	3
LPP80-8.5-1.5/2	1.5	2900	45	8.5	65	10.5	3
LPP80-35-15/2	15	2950	110	35	130	42	4.5
LPP80-28-11/2	11	2950	100	28	125	35	4.5
LPP80-21.5-7.5/2	7.5	2950	90	21.5	119	28	4
LPP80-80-22/2	22	2950	50	80	70	86	2.8
LPP80-70-18.5/2	18.5	2950	45	70	65	75	2.8
LPP80-60-15/2	15	2950	40	60	60	63	2.8
LPP100-32-22/2	22	2950	170	32	190	43	6.5
LPP100-30-18.5/2	18.5	2950	160	30	179	38	6.5
LPP100-24-15/2	15	2950	150	24	180	31	6.5
LPP100-20-11/2	11	2950	135	20	175	28	6.5
LPP100-80-37/2	37	2950	100	80	130	86	3.5
LPP100-70-30/2	30	2950	90	70	120	76	3.5

Model	Power P ₂ (kW)	Rated Speed n (r/min)	Rated Flow Q (m ³ /h)	Rated Head (m)	Max. Flow Q (m ³ /h)	Max. Head H(m)	NPSH _c (m)
LPP100-60-22/2	22	2950	80	60	96	64	3.5
LPP100-50-22/2	22	2950	100	50	140	56	3.5
LPP100-44-18.5/2	18.5	2950	90	44	140	47	3.5
LPP100-38-15/2	15	2950	85	38	130	43	3.5
LPP125-50-30/2	30	2950	160	50	190	58	5.5
LPP125-44-30/2	30	2950	150	44	190	52	5.5
LPP125-37.5-22/2	22	2950	135	37.5	180	45	5.5
LPP80-28-11/4	11	1480	90	28	120	31	2
LPP80-22-7.5/4	7.5	1480	80	22	100	24	2
LPP80-19-5.5/4	5.5	1480	68	19	80	21.5	2
LPP100-32-22/4	22	1480	170	32	213	36	2
LPP100-30-18.5/4	18.5	1480	160	30	208	33	2
LPP100-25-15/4	15	1480	155	25	186	28	2
LPP100-21-11/4	11	1480	130	21	170	23	2
LPP100-16-7.5/4	7.5	1480	115	16	150	19	2
LPP125-35-30/4	30	1480	200	35	279	40	2.5
LPP125-31-22/4	22	1480	170	31	260	34	2
LPP125-28-18.5/4	18.5	1480	155	28	249	30	2
LPP125-24-15/4	15	1480	140	24	230	27	2
LPP125-19-11/4	11	1480	125	19	209	22	2
LPP150-33-37/4	37	1480	300	33	390	37	3.5
LPP150-29-30/4	30	1480	280	29	360	32	3.5
LPP150-24.5-22/4	22	1480	250	24.5	324	28	3
LPP150-21.5-18.5/4	18.5	1480	230	21.5	290	23	3
LPP150-50-45/4	45	1480	200	50	260	52	2
LPP150-40-37/4	37	1480	200	40	260	44	2
LPP150-33-30/4	30	1480	200	33	300	36	3.5
LPP150-25-22/4	22	1480	200	25	260	28	3.5
LPP150-25-30/4	30	1480	300	25	360	31	4.1
LPP150-21-18.5/4	18.5	1480	200	21	260	24	3
LPP150-17-15/4	15	1480	200	17	260	20	3
LPP150-12.5-11/4	11	1480	200	12.5	260	16	3
LPP200-34-75/4	75	1480	600	34	659	41	5.5
LPP200-28-55/4	55	1480	560	28	656	32	5.5
LPP200-22.5-45/4	45	1480	521	22.5	662	27	5.25
LPP200-55-75/4	75	1480	300	55	420	61	5.5
LPP200-44-55/4	55	1480	280	44	360	50	5.5
LPP200-38-45/4	45	1480	262	38	340	45	5.5
LPP200-32-37/4	37	1480	245	32	320	38	5.5
LPP250-50-110/4	110	1480	550	50	715	58	4.7
LPP250-44-90/4	90	1480	500	44	650	50	4.7
LPP250-37-75/4	75	1480	460	37	645	44	4.7
LPP200-36-75/4	75	1480	500	36	650	40	4.8
LPP200-18-37/4	37	1480	500	18	600	23	5.4
LPP200-15-30/4	30	1480	500	15	600	20	5.4
LPP200-18-18.5/4	18.5	1480	300	18	390	20	3.5
LPP200-15-15/4	15	1480	300	15	390	18	3.5
LPP250-50-132/4	132	1480	630	50	760	60	5.8
LPP250-40-110/4	110	1480	630	40	760	53	5.8

اجزای پمپ



No.	Part	Materials
1	Pump body	Cast iron
2	Impeller	Cast iron
3	Mechanical seal	Carbon/Silicon carbide
4	Pump shaft	Steel/AISI 304
5	Clamp ring	Steel
6	Motor base	Cast iron
7	Motor	

سری XKP

پمپ استخری

پمپ های استخری لیو سری XKP جهت حداکثر مقاومت در مقابل خوردگی با بدنه و پروانه پلیمری طراحی و ساخته شده است. برای تصفیه آب استخر و جلوگیری از اختلال در عملکرد پمپ در قسمت ورودی پمپ از صافی استفاده شده است.

کاربردها

مناسب برای سیرکوله آب در استخرهای خانگی و عمومی کوچک و متوسط
تصفیه آب استخر بدون نیاز به استفاده از صافی جداگانه

مشخصات فنی

مشخصات هیدرولیکی

دبی: از 1 تا 30 متر مکعب بر ساعت

هد: حداکثر ارتفاع 17.8 متر

دهانه خروجی: 40 - 63 میلیمتر

حداکثر مکش: 3.5 متر

محدوده دمای سیال: از 0 تا 35 درجه سانتیگراد

مشخصات الکتروموتور

توان: 0.2 تا 2.2 کیلو وات

کلاس حفاظت موتور: IP X5

کلاس عایق: F

برق ورودی استاندارد: تکفاز 1X 220 V – 50 Hz

متریال

بدنه: تکنوپلیمر

پروانه: تکنوپلیمر

شفط: استیل 304

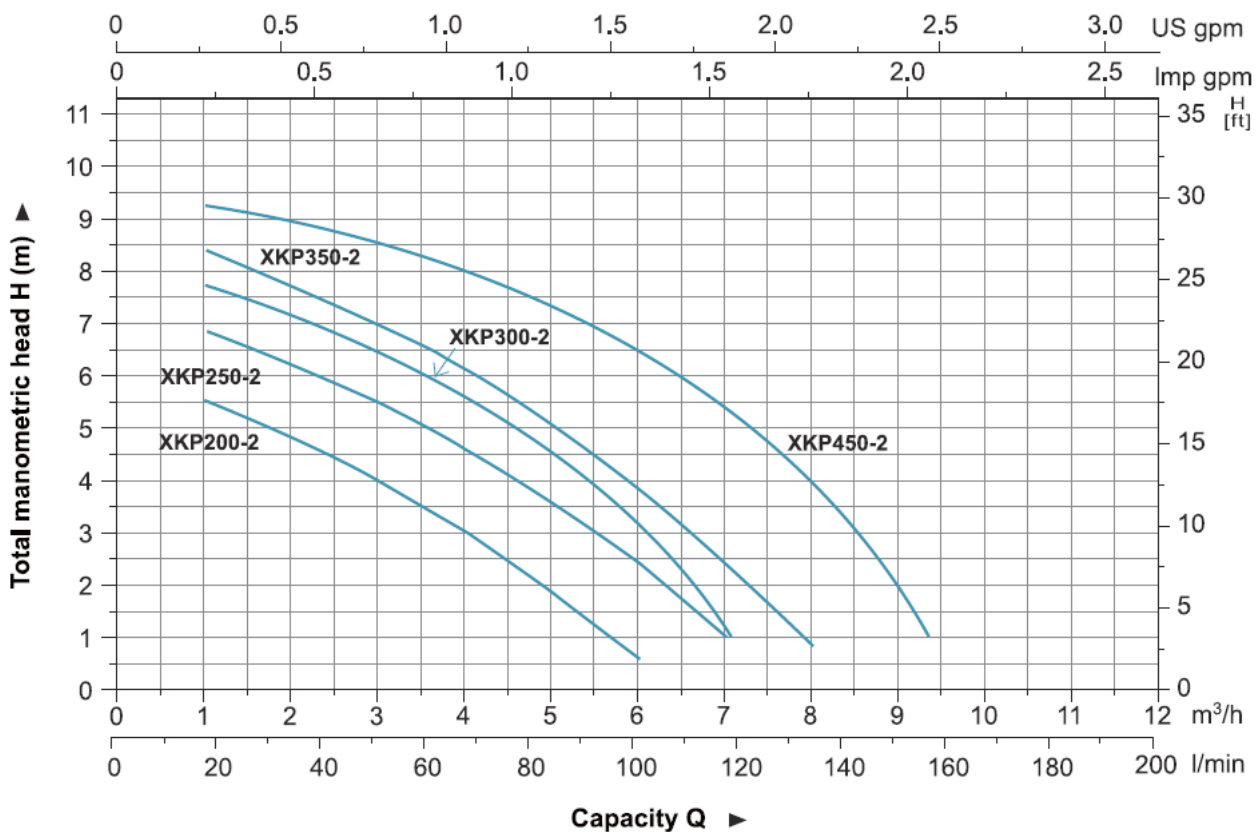
سیل مکانیکی: کربن / سرامیک

ویژگی های خاص

سیم پیچ الکتروموتورها از جنس مس
 محافظ حرارتی داخلی در الکتروموتورهای تک فاز
 بلبرینگ ها تولید کمپانی معتبر U & C

مشخصات پمپ های سری XKP 200~450

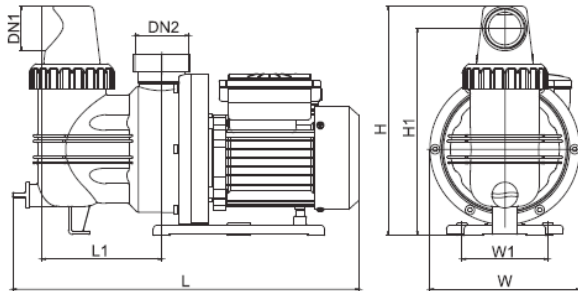
منحنی های هیدرولیکی



جدول مشخصات فنی

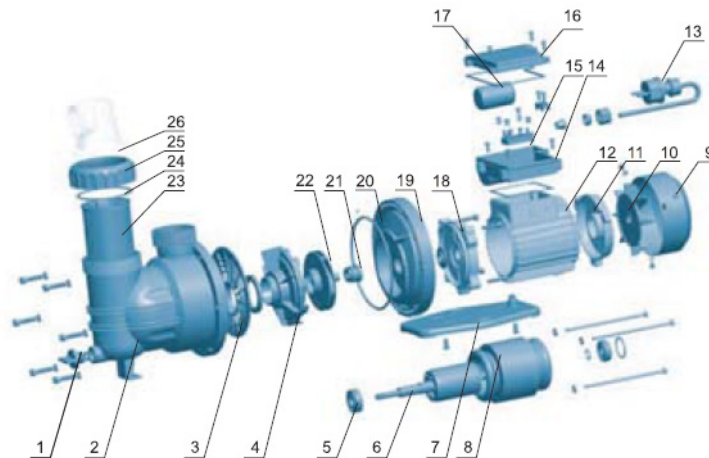
MODEL	POWER (P _i)	Q (m³/h)	1	2	3	4	5	6	7	8	9	10
	W		Q (l/min)	17	33	50	66	83	100	116	132	150
XKP200-2	200	H (m)	5.5	4.8	4.0	3.0	1.8	0.6	-	-	-	-
XKP250-2	250		6.9	6.3	5.5	4.6	3.6	2.4	1.0	-	-	-
XKP300-2	300		7.7	7.2	6.4	5.5	4.5	3.0	1.0	-	-	-
XKP350-2	350		8.4	7.7	7.0	6.2	5.0	3.8	2.3	0.8	-	-
XKP450-2	450		9.6	9.1	8.5	8.0	7.3	6.4	5.2	4.0	2.4	-

مشخصات ابعادی



Model	DN1	DN2	L (mm)	W (mm)	H (mm)	L1 (mm)	W1 (mm)	H1 (mm)
XKP200-2	40	40	404	175	267	140	100	241
XKP250-2			404	175	267	140	100	241
XKP300-2			404	175	267	140	100	241
XKP350-2			404	175	267	140	100	241
XKP450-2			404	175	267	140	100	241

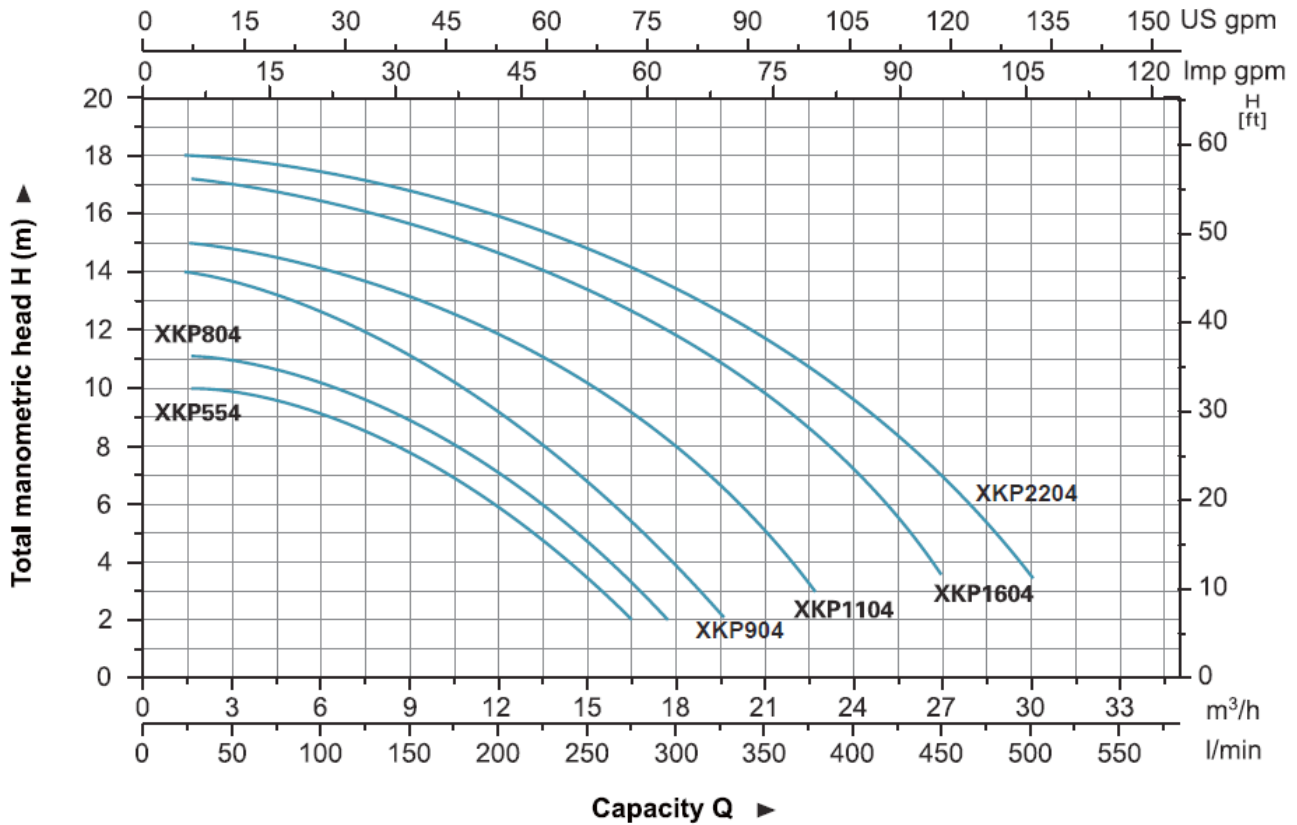
اجزای پمپ



No.	Part	Material	No.	Part	Material
1	Filling plug	PP	14	Terminal box	ABS
2	Pump body	PP	15	Terminal board	PC
3	Water proof cover	PPO	16	Terminal box cover	ABS
4	Diffuser	PPO	17	Capacitor	
5	Ball bearing		18	Front plate	ZL102
6	Rotor		19	Support	PP
7	Base	PA	20	O-ring	NBR
8	Stator		21	Mechanical seal	Carbon/Ceramic
9	Fan cover	08F	22	Impeller	PPO
10	Fan	PP	23	Sieve	PP
11	Rear cover	ZL102	24	O-ring	NBR
12	Motor housing	ZL102	25	Nut	ABS
13	Cable		26	Connector	PC

مشخصات پمپ های سری XKP 554~2204

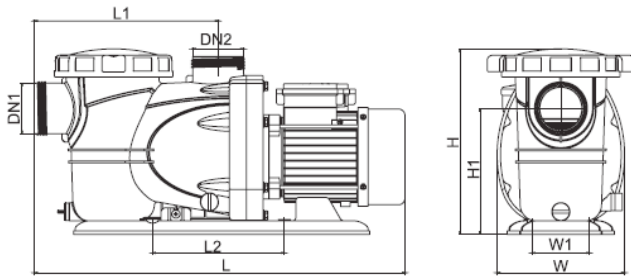
منحنی های هیدرولیکی



جدول مشخصات فنی

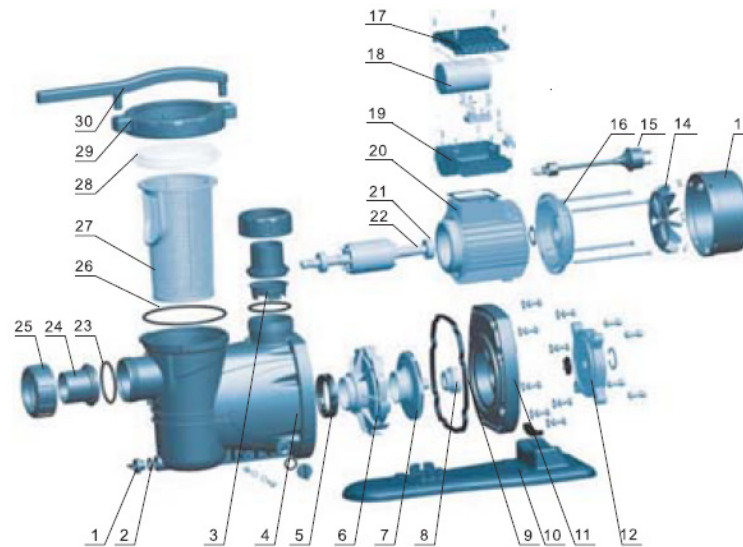
MODEL	POWER (P _i)	Q (m ³ /h)	3	6	9	12	15	18	21	24	27	30
	W	Q (l/min)	50	100	150	200	250	300	350	400	450	500
XKP554	600	H (m)	9.7	9	8	6	3.2	0.5	-	-	-	-
XKP804	800		10.8	10.3	8.8	7	4.5	1.5	-	-	-	-
XKP904	900		13.2	12.3	11.1	9.2	6.5	3.4	0.2	-	-	-
XKP1104	1100		14.8	14.2	13.2	12	10.3	8	4.8	-	-	-
XKP1604	1600		16.8	16.3	15.5	14.5	13.5	12	9.6	7	3.5	-
XKP2204	2200		17.8	17.3	16.5	16	14.8	13.4	11.7	9.5	6.5	3.3

مشخصات ابعادی



Model	DN1	DN2	L (mm)	W (mm)	H (mm)	L1 (mm)	L2 (mm)	H1 (mm)
XKP554	63	63	553	190	278	274	197	187
XKP804			553	190	278	274	197	187
XKP904			553	190	278	274	197	187
XKP1104			553	190	278	274	197	187
XKP1604			583	190	278	274	197	187
XKP2204			583	190	278	274	197	187

اجزای پمپ



No.	Part	Material	No.	Part	Material
1	Drain plug	PP	16	Rear cover	ZL102
2	O-ring	NBR	17	Capacitor cover	ABS
3	Valve body	PP	18	Capacitor	
4	Pump body	PP	19	Terminal box	ABS
5	O-ring	NBR	20	Stator	
6	Diffuser	PP	21	Bearing	
7	Impeller	PPO	22	Rotor	
8	Mechanical seal	Carbon/Ceramic	23	O-ring	NBR
9	O-ring	NBR	24	Connector	PVC
10	Bottom board	PP	25	Nut	ABS
11	Plastic support	PP	26	O-ring	EPDM
12	Pump support	ZL102	27	Sieve	PP
13	Fan cover	PP	28	Pump cover	PC
14	Fan	PP	29	Pump cover nut	PA6
15	Cable		30	Wrench	PP

سری XKF

پمپ آبنا

پمپ آبناهای لیو سری XKF در سه حالت زیر قابل استفاده می باشد:

- حوضچه یا استخر می تواند منبع تامین آب فواره باشد.
 - پمپ آبناهای لیو دارای یک سوپاپ جانبی با شیر تنظیم بین ۰ تا ۹۰ درجه می باشد، که این امکان را بوجود می آورد که آب فواره به صورت ترکیبی از حوضچه و اتصال شلنگ (به قطر ۱۳ و ۱۹ میلیتر) به سوپاپ جانبی تامین شود.
 - می توان شیر تنظیم سوپاپ را روی ۹۰ درجه تنظیم نمود و آب فواره را مستقیماً از یک منبع خارجی توسط اتصال شلنگ به سوپاپ جانبی تامین نمود.
- همچنین پمپ آبناهای لیو دارای ۲ وضعیت فواره، بصورت آتشفشانی و جادویی می باشد که قابلیت تنظیم قطر و جریان آب فواره وجود دارد.



کاربردها

- ایجاد فواره در حوضچه و استخر

مشخصات فنی

مشخصات هیدرولیکی

دبی: از 1.6 تا 3.7 متر مکعب بر ساعت

هد: حداکثر ارتفاع 3 متر

حداکثر عمق غوطه وری: 3 متر

محدوده دمای سیال: از 0 تا 35 درجه سانتیگراد

شرایط نصب: نصب بصورت عمودی و غوطه ور در آب

کیفیت مورد نیاز سیال: سیال تمیز و عاری از مواد جامد و ساینده، غیر چسبناک، غیر کریستالی و از لحاظ شیمیایی خنثی، نزدیک به خواص آب

مشخصات الکتروموتور

توان: 35 تا 110 وات

کلاس حفاظت موتور: IP X8

برق ورودی استاندارد: تکفاز 1X 220 V – 50 Hz

متریال

بدنه: تکنوپلیمر

پروانه: تکنوپلیمر

ویژگی های خاص

طراحی کامپکت و کم حجم

پروانه ضد قفل در هنگام خشک کار کردن پمپ

دارای محافظ در برابر شوک های الکتریکی

سری XR, XRS



پمپ شناور

پمپ های شناور لیو با بدنه استیل، مقاوم در مقابل خوردگی و زنگ زدگی برای انتقال آب از چاه های آب حتی با قطر کم (چاه های مته ای) مناسب می باشند. این پمپ ها بصورت طبقاتی برای تولید فشارهای بالا طراحی و ساخته شده اند.



کاربردها

- مناسب برای آبیاری در باغبانی و کشاورزی
- مناسب برای مصارف مسکونی، عمرانی و کاربردهای صنعتی
- تامین آب از مخازن و چاه های آب تا قطر ۴ اینچ و بزرگتر (قطر پمپ ۳ اینچ)

مشخصات فنی

مشخصات هیدرولیکی

دبی: از 0.3 تا 21 متر مکعب بر ساعت

هد: حداکثر تا 457 متر

دهانه خروجی: 1 - 2 اینچ

حداکثر عمق غوطه وری: 80 متر

کیفیت مورد نیاز سیال: سیال تمیز و عاری از مواد جامد و ساینده، غیرمخرب، غیر قابل اشتعال، غیر قابل انفجار، غیر چسبناک، غیر کریستالی و از لحاظ شیمیایی خنثی، نزدیک به خواص آب.

شرایط نصب: مستغرق در آب بصورت عمودی

متریال

بدنه: استیل 304
 پروانه: تکنوپلیمر
 دیفیوزر: تکنوپلیمر
 شفت: استیل 304
 سیل مکانیکی: کربن / سیلیکون

مشخصات الکتروموتور

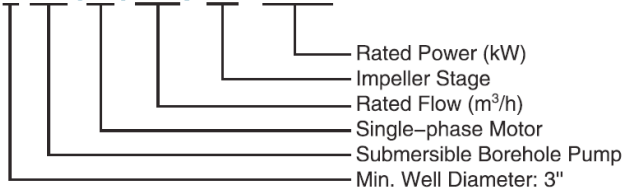
توان: 0.18 تا 7.5 کیلو وات
 کلاس حفاظت موتور: IP 55
 حداکثر دمای محیط: 35 درجه سانتیگراد
 برق ورودی استاندارد:
 تکفاز 1X 220 - 240 V - 50 Hz
 سه فاز 3X 380 - 415 V - 50 Hz

ویژگی های خاص

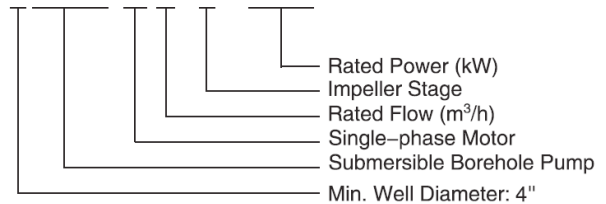
طراحی پمپ های شناور ليو مقاوم در برابر تنش
 موتور با قابلیت سیم پیچ مجدد و کاملا آب بندی شده
 منحنی های عملکردی پمپ با توجه به استاندارد ISO 9906 طراحی شده است.

کد شناسایی مدل پمپ های سری XR, XRS

3XR(m)1.8 / 11-0.25



4XRSm2/9-0.37



XRS

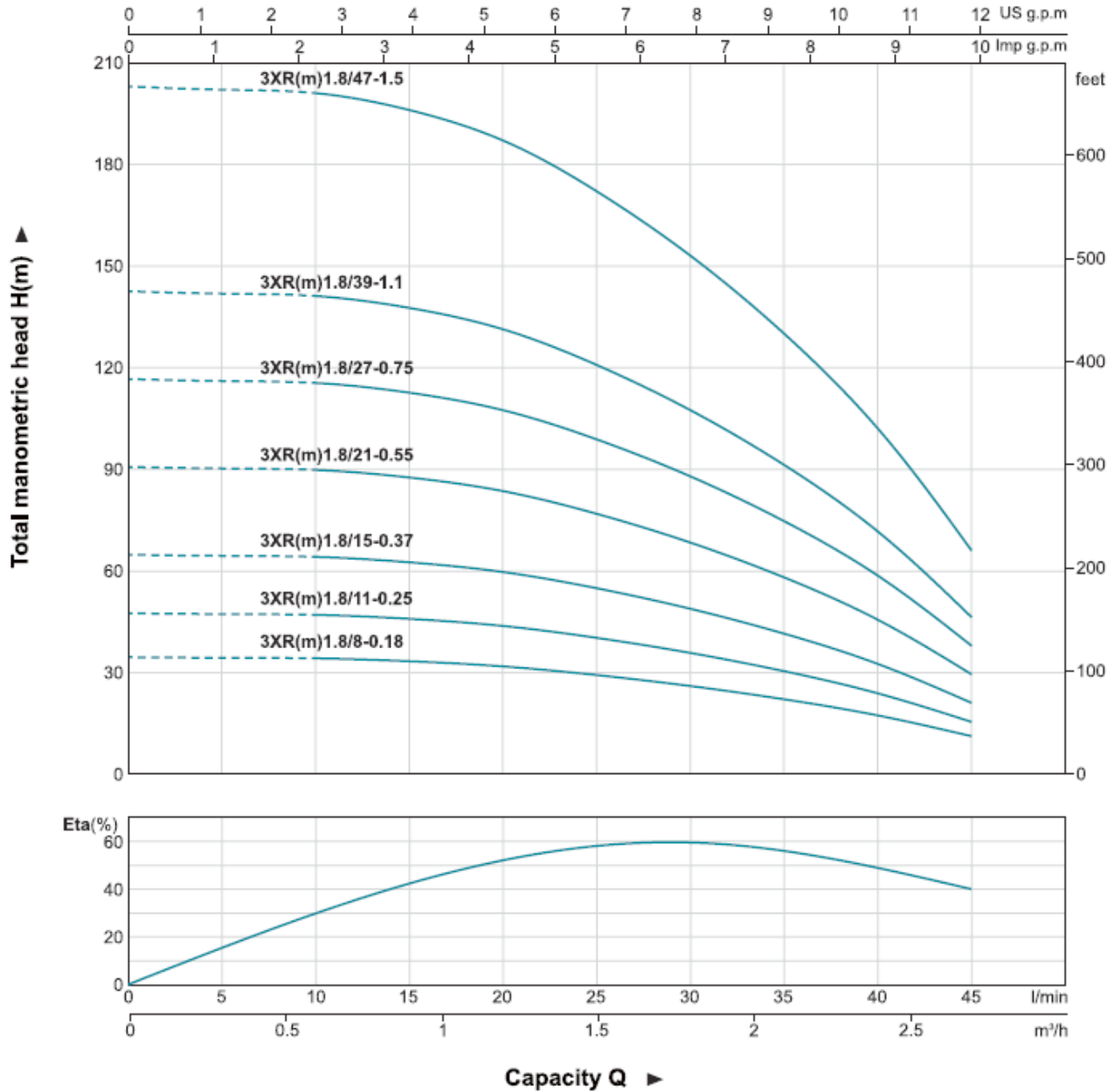
Components	Material
Delivery casing	①AISI 304 SS②AISI 316 SS
Check valve	①AISI 304 SS②AISI 316 SS
Suction lantern	①AISI 304 SS②AISI 316 SS
Stage casing	①AISI 304 SS②AISI 316 SS
Impeller	①AISI 304 SS②AISI 316 SS
Shaft	①AISI 316 SS②AISI 304 SS
Shaft coupling	①AISI 316 SS ②AISI 304 SS
Wear ring	Rubber
Motor external casing	AISI 304SS
Top chock	① Cast-Cu ASTM280 ②Cast-iron G20 UNI5007
Bottom support	AISI 304SS
Mechanical seal	Special seal for deep well (carbon-SiC/TC)
Shaft	AISI 304SS-C1045
Bearing	NSK
Seal lubricant oil	Oil for food machinery and pharmaceutic use.

XR

Components	Material
Pump external casing	AISI 304 SS
Delivery casing	Cast-Cu ASTM280
Suction lantern	Cast-Cu ASTM280
Diffuser	PC
Impeller	POM
Shaft	① AISI 316 SS ② AISI 304 SS
Shaft coupling	① AISI 316 SS ② AISI 304 SS
Wear ring	AISI 304 SS
Motor external casing	AISI 304 SS
Top cover	Cast-Cu ASTM280
Bottom support	AISI 304 SS
Mechanical seal	Special seal for deep well (carbon-SiC/TC)
Shaft	AISI 304 SS-C1045
Bearing	NSK
Seal lubricant oil	Oil for food machinery and pharmaceutic use.

مشخصات پمپ سری 3XR 1.8

منحنی های هیدرولیکی



جدول مشخصات فنی

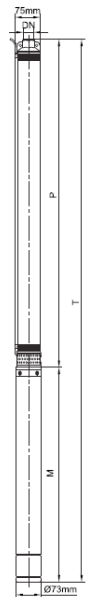
MODEL		P ₂		DELIVERY												
1 ~ 220 - 240V	3 ~ 380 - 415V	kW	HP	n ≈ 2850 1/min												
				Q	0	0.3	0.6	0.9	1.2	1.5	1.8	2.1	2.4	2.7		
					0	5	10	15	20	25	30	35	40	45		
3XRm1.8/8-0.18	3XR1.8/8-0.18	0.18	0.25	H(m)	35	34	34	33	32	29	26	22	17	11		
3XRm1.8/11-0.25	3XR1.8/11-0.25	0.25	0.33		48	47	47	46	44	40	36	30	24	15		
3XRm1.8/15-0.37	3XR1.8/15-0.37	0.37	0.5		65	64	64	63	60	55	49	41	33	21		
3XRm1.8/21-0.55	3XR1.8/21-0.55	0.55	0.75		91	90	90	88	84	77	68	58	46	29		
3XRm1.8/27-0.75	3XR1.8/27-0.75	0.75	1		117	116	115	113	107	99	88	75	59	38		
3XRm1.8/39-1.1	3XR1.8/39-1.1	1.1	1.5		168	168	167	163	155	143	127	108	85	55		
3XRm1.8/47-1.5	3XR1.8/47-1.5	1.5	2		203	202	201	196	187	172	153	130	102	66		

جدول مشخصات فنی

MODEL		P ₂		DELIVERY n≈2850 1/min																
1~ 220 - 240V	3~ 380 - 415V	kW	HP	Q	H(m)															
				m ³ /h l/min	0	0.3	0.6	0.9	1.2	1.5	1.8	2.1	2.4	2.7	3.0	3.3	3.6			
					0	5	10	15	20	25	30	35	40	45	50	55	60			
3XRm2.5/8-0.25	3XR2.5/8-0.25	0.25	0.33	H(m)	32	32	31	30	30	29	27	26	24	21	18	13	8			
3XRm2.5/11-0.37	3XR2.5/11-0.37	0.37	0.5		44	43	43	42	41	39	37	35	32	29	24	18	11			
3XRm2.5/16-0.55	3XR2.5/16-0.55	0.55	0.75		64	63	62	61	59	57	54	51	47	42	35	27	16			
3XRm2.5/21-0.75	3XR2.5/21-0.75	0.75	1		84	83	82	80	78	75	72	68	62	56	46	35	21			
3XRm2.5/31-1.1	3XR2.5/31-1.1	1.1	1.5		124	122	121	118	115	111	106	100	91	82	68	52	31			
3XRm2.5/37-1.5	3XR2.5/37-1.5	1.5	2		148	146	144	141	137	132	126	119	109	98	81	62	37			

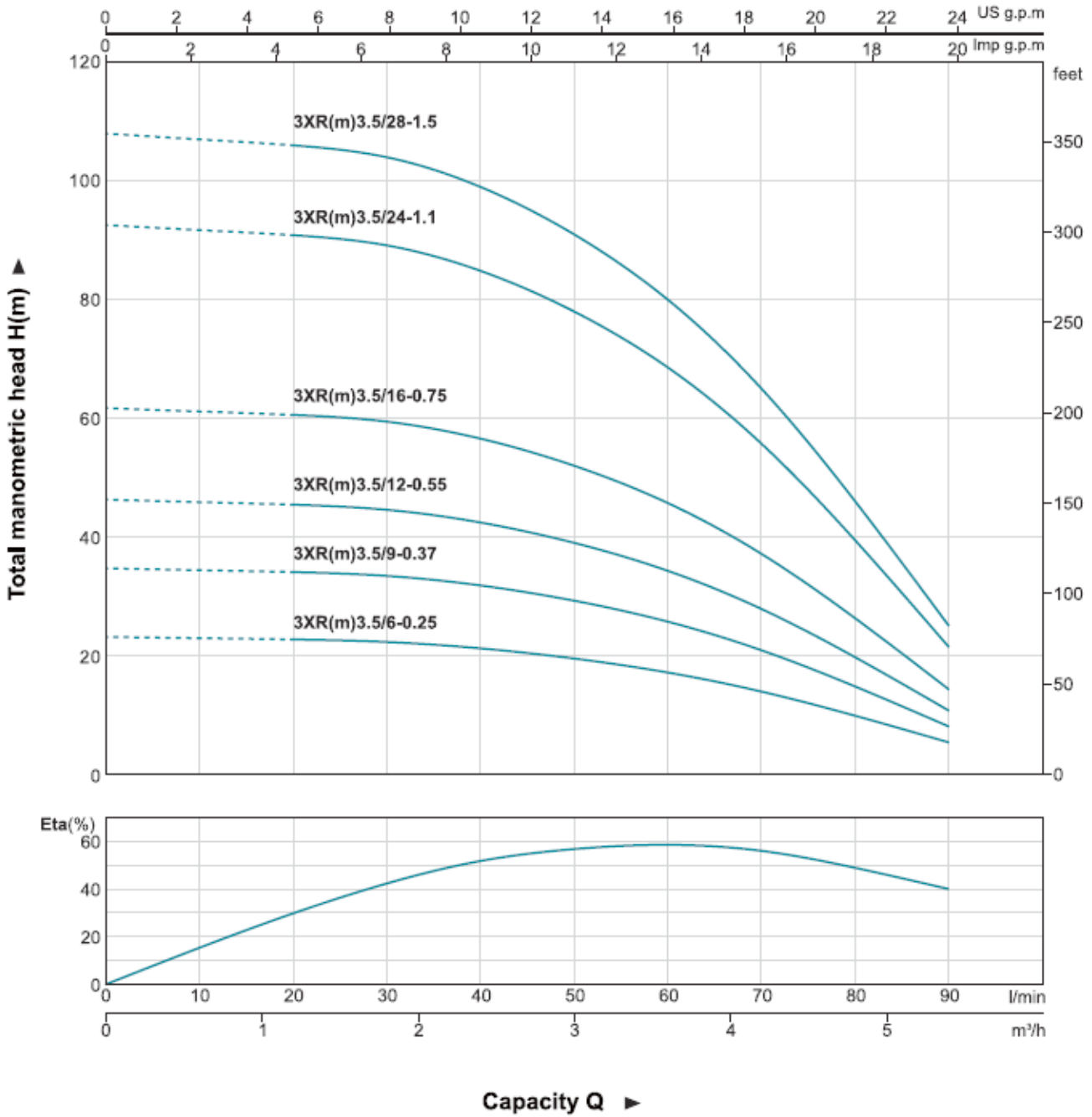
مشخصات ابعادی

MODEL		DN	DIMENSIONS(mm)					WEIGHTS(kg)				
1~ 220 - 240V	3~ 380 - 415V		P	M(S)	M(T)	T(S)	T(T)	P	M(S)	M(T)	T(S)	T(T)
3XRm2.5/8-0.25	3XR2.5/8-0.25	1"/1¼"	405	308	288	713	693	1.8	4.8	4.0	6.6	5.8
3XRm2.5/11-0.37	3XR2.5/11-0.37	1"/1¼"	483	338	308	821	791	2.1	5.6	4.8	7.7	6.9
3XRm2.5/16-0.55	3XR2.5/16-0.55	1"/1¼"	613	368	338	981	951	2.5	6.4	5.6	8.9	8.1
3XRm2.5/21-0.75	3XR2.5/21-0.75	1"/1¼"	768	408	368	1176	1136	3.2	7.5	6.4	10.7	9.6
3XRm2.5/31-1.1	3XR2.5/31-1.1	1"/1¼"	1029	493	448	1522	1477	4.1	10.0	8.7	14.1	12.8
3XRm2.5/37-1.5	3XR2.5/37-1.5	1"/1¼"	1209	543	493	1752	1702	4.7	11.3	10.0	16.0	14.7



مشخصات پمپ سری 3XR 3.5

منحنی های هیدرولیکی

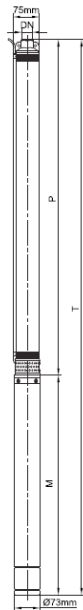


جدول مشخصات فنی

MODEL		P ₂		DELIVERY										
1~ 220 - 240V	3~ 380 - 415V	kW	HP	Q m ³ /h l/min	n≈2850 1/min									
					0	0.6	1.2	1.8	2.4	3.0	3.6	4.2	4.8	5.4
3XRm3.5/6-0.25	3XR3.5/6-0.25	0.25	0.33	H(m)	0	10	20	30	40	50	60	70	80	90
3XRm3.5/9-0.37	3XR3.5/9-0.37	0.37	0.5		23	23	23	22	21	20	17	14	10	5
3XRm3.5/12-0.55	3XR3.5/12-0.55	0.55	0.75		35	34	34	33	32	29	26	21	15	8
3XRm3.5/16-0.75	3XR3.5/16-0.75	0.75	1		46	46	45	45	42	39	34	28	20	11
3XRm3.5/24-1.1	3XR3.5/24-1.1	1.1	1.5		62	61	61	59	57	52	46	37	26	14
3XRm3.5/28-1.5	3XR3.5/28-1.5	1.5	2		93	92	91	89	85	78	69	56	39	21
					108	107	106	104	99	91	80	65	46	25

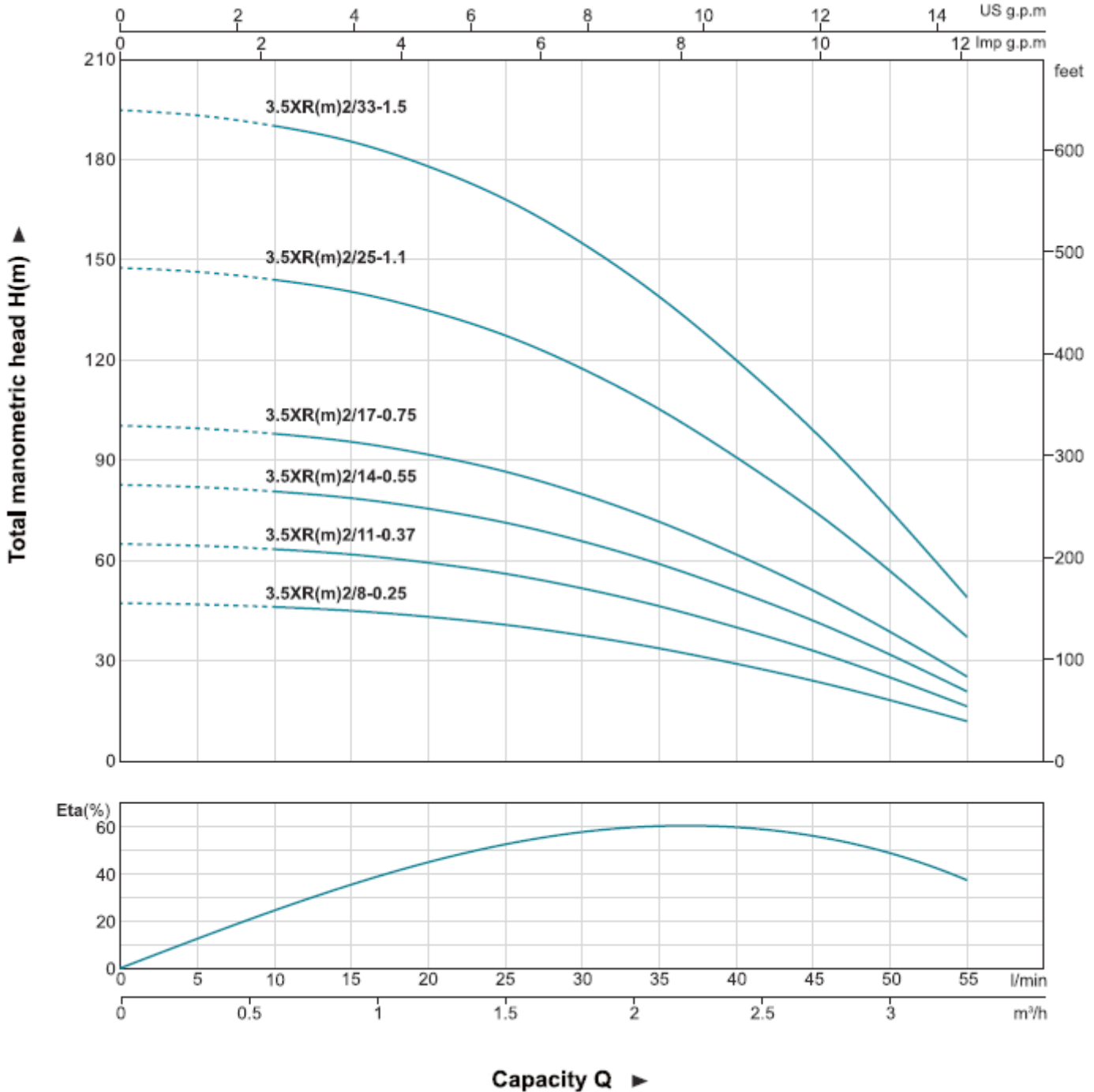
مشخصات ابعادی

MODEL		DN	DIMENSIONS(mm)					WEIGHTS(kg)				
1~ 220 - 240V	3~ 380 - 415V		P	M(S)	M(T)	T(S)	T(T)	P	M(S)	M(T)	T(S)	T(T)
3XRm3.5/6-0.25	3XR3.5/6-0.25	1"/1¼"	397	308	288	705	685	1.7	4.8	4.0	6.5	5.7
3XRm3.5/9-0.37	3XR3.5/9-0.37	1"/1¼"	498	338	308	836	806	2.0	5.6	4.8	7.6	6.8
3XRm3.5/12-0.55	3XR3.5/12-0.55	1"/1¼"	599	368	338	967	937	2.3	6.4	5.6	8.7	7.9
3XRm3.5/16-0.75	3XR3.5/16-0.75	1"/1¼"	757	408	368	1165	1125	2.8	7.5	6.4	10.3	9.2
3XRm3.5/24-1.1	3XR3.5/24-1.1	1"/1¼"	1026	493	448	1519	1474	3.9	10.0	8.7	13.9	12.6
3XRm3.5/28-1.5	3XR3.5/28-1.5	1"/1¼"	1184	543	493	1727	1677	4.3	11.3	10.0	15.6	14.3



مشخصات پمپ سری 3.5XR 2

منحنی های هیدرولیکی

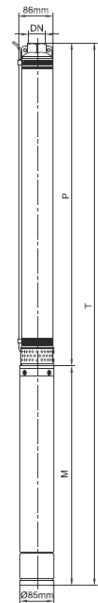


جدول مشخصات فنی

MODEL		P ₂		DELIVERY n ≈ 2850 1/min														
1 ~ 220 - 240V	3 ~ 380 - 415V	kW	HP	Q m ³ /h l/min	H(m)													
					0	0.3	0.6	0.9	1.2	1.5	1.8	2.1	2.4	2.7	3.0	3.3		
					0	5	10	15	20	25	30	35	40	45	50	55		
3.5XRm2/8-0.25	3.5XR2/8-0.25	0.25	0.33	H(m)	47	47	46	45	43	41	38	34	29	24	18	12		
3.5XRm2/11-0.37	3.5XR2/11-0.37	0.37	0.5		65	64	63	62	59	56	52	46	40	33	25	16		
3.5XRm2/14-0.55	3.5XR2/14-0.55	0.55	0.75		83	82	81	78	76	71	66	59	51	42	32	21		
3.5XRm2/17-0.75	3.5XR2/17-0.75	0.75	1		100	99	98	95	92	87	80	72	62	51	39	25		
3.5XRm2/25-1.1	3.5XR2/25-1.1	1.1	1.5		148	146	144	140	135	127	117	105	91	75	57	37		
3.5XRm2/33-1.5	3.5XR2/33-1.5	1.5	2		195	193	190	185	178	168	155	139	120	99	75	49		

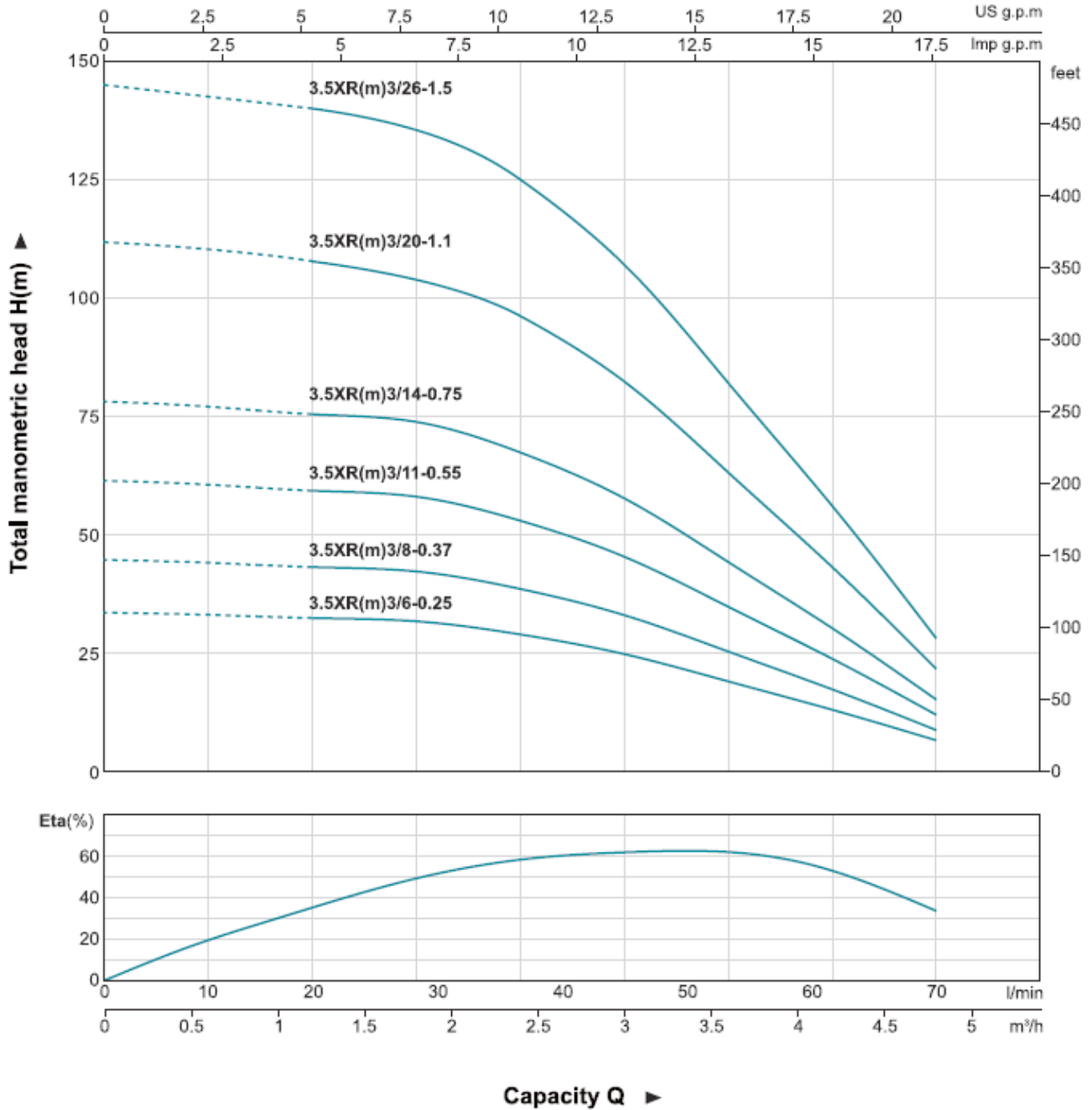
مشخصات ابعادی

MODEL		DN	DIMENSIONS(mm)					WEIGHTS(kg)				
1 ~ 220 - 240V	3 ~ 380 - 415V		P	M(s)	M(T)	T(s)	T(T)	P	M(s)	M(T)	T(s)	T(T)
3.5XRm2/8-0.25	3.5XR2/8-0.25	1¼"/1½"	396	303	303	699	699	1.8	5.5	5.5	7.3	7.3
3.5XRm2/11-0.37	3.5XR2/11-0.37	1¼"/1½"	466	318	303	784	769	2.1	6.1	5.5	8.2	7.6
3.5XRm2/14-0.55	3.5XR2/14-0.55	1¼"/1½"	536	338	318	874	854	2.3	6.8	6.1	9.1	8.4
3.5XRm2/17-0.75	3.5XR2/17-0.75	1¼"/1½"	607	363	338	970	945	2.6	7.8	6.8	10.4	9.4
3.5XRm2/25-1.1	3.5XR2/25-1.1	1¼"/1½"	819	413	388	1232	1207	3.6	9.9	8.8	13.5	12.4
3.5XRm2/33-1.5	3.5XR2/33-1.5	1¼"/1½"	1007	463	438	1470	1445	4.3	11.8	10.7	16.1	15.0



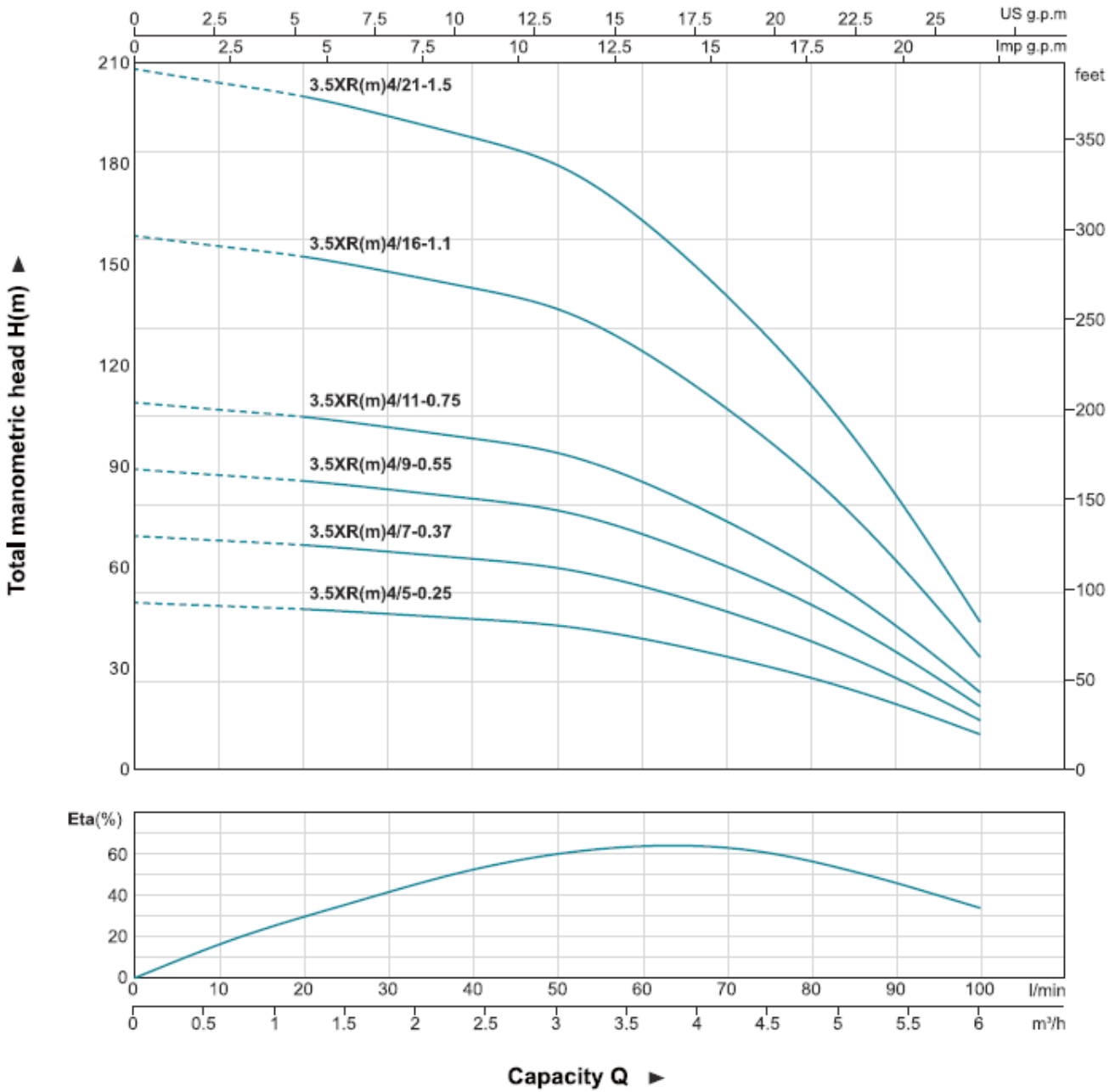
مشخصات پمپ سری 3.5XR 3

منحنی های هیدرولیکی



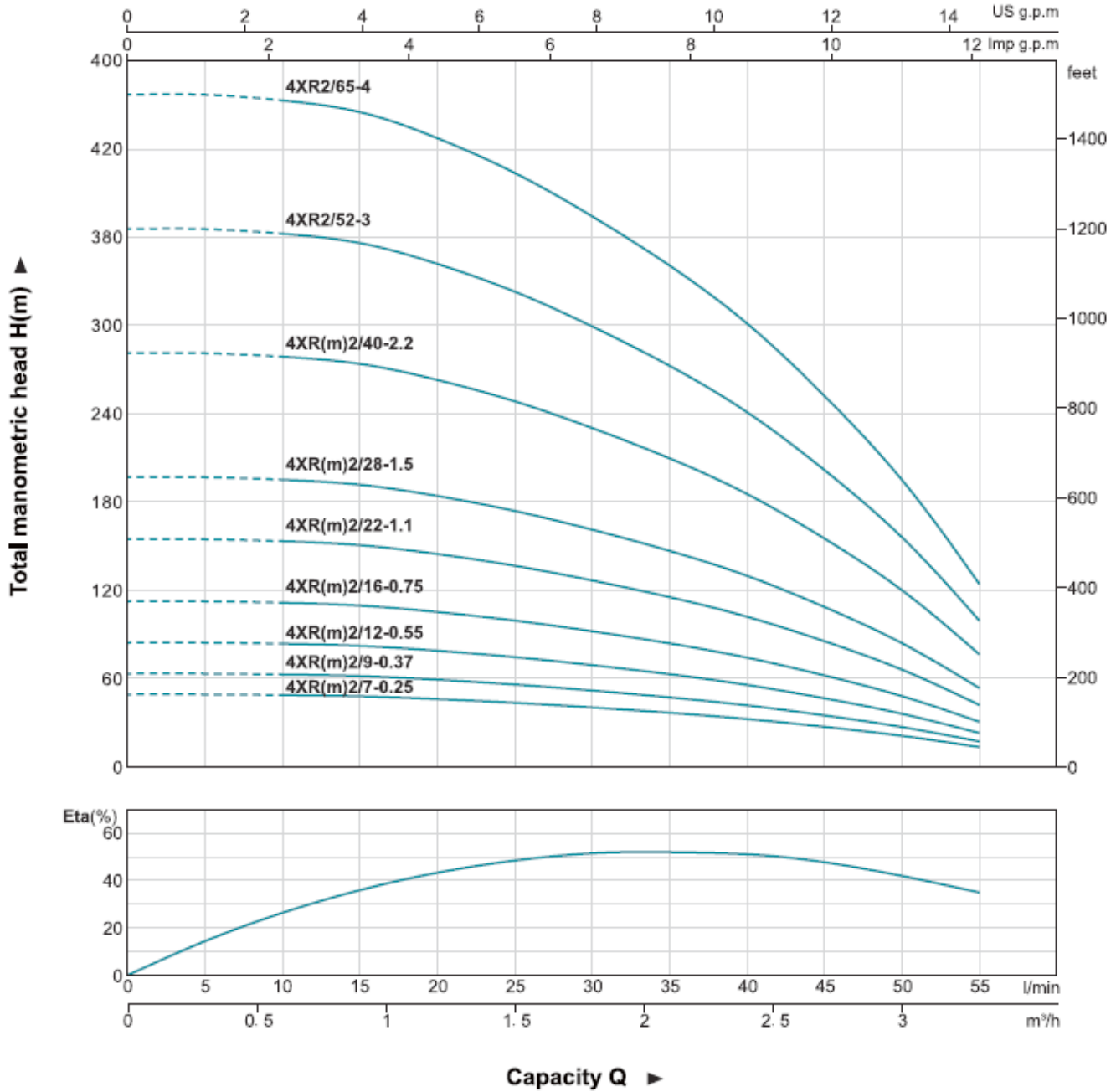
مشخصات پمپ سری 3.5XR 4

منحنی های هیدرولیکی



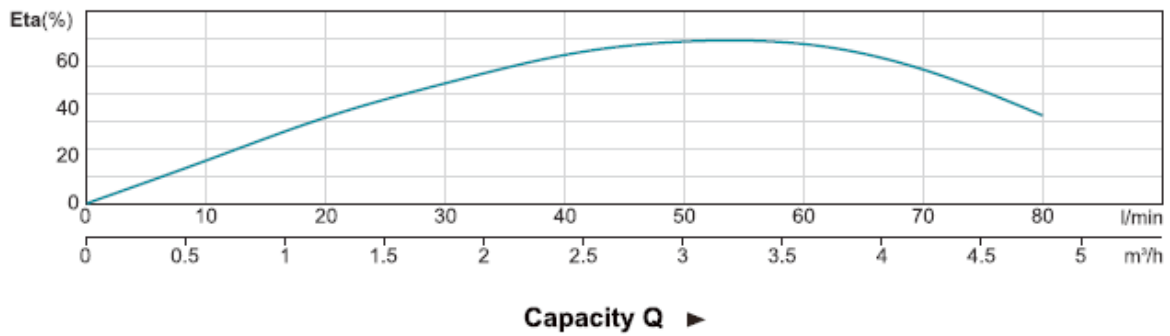
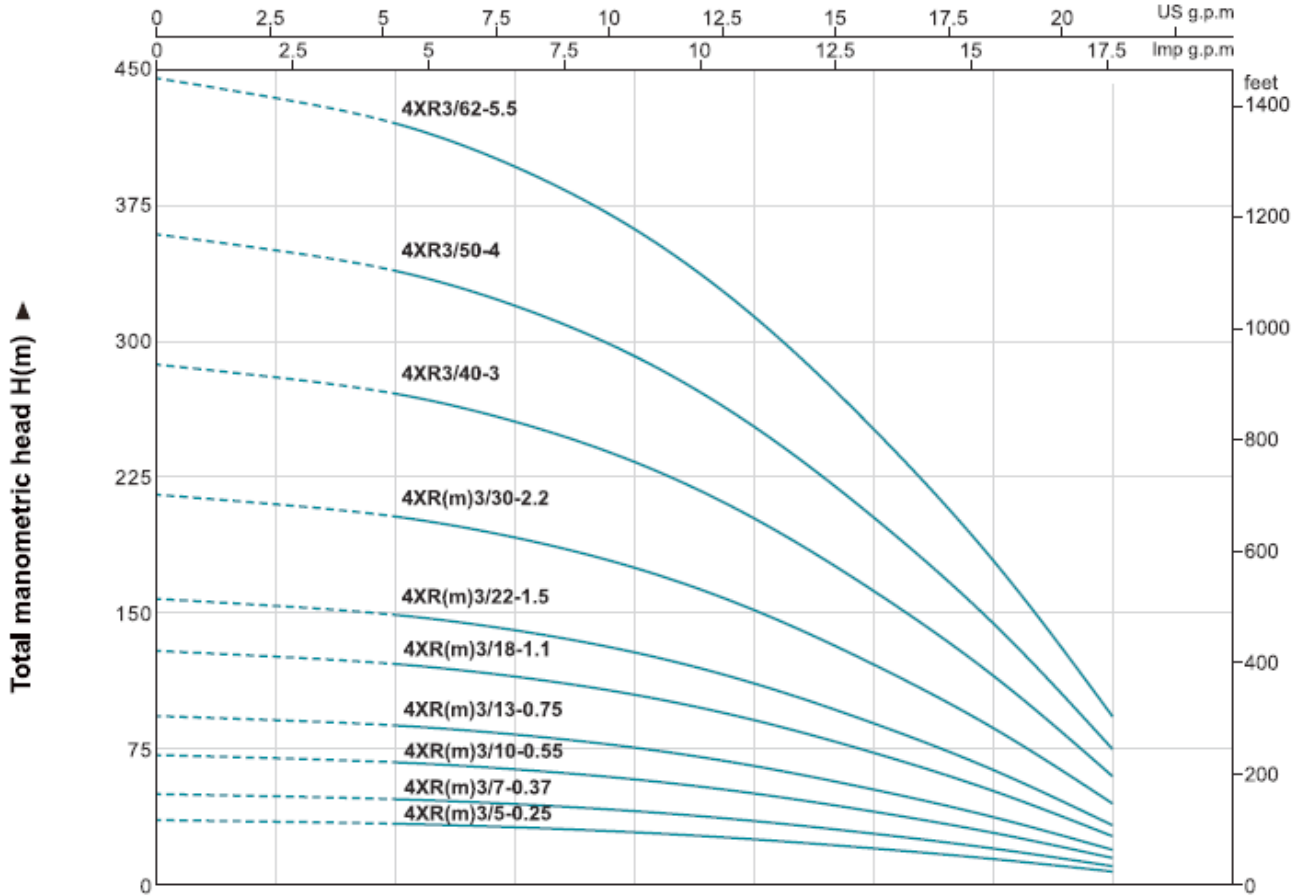
مشخصات پمپ سری 4XR 2

منحنی های هیدرولیکی



مشخصات پمپ سری 4XR 3

منحنی های هیدرولیکی

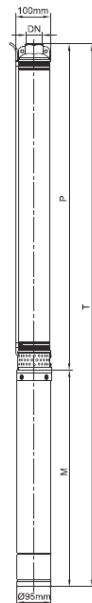


جدول مشخصات فنی

MODEL		P ₂		DELIVERY										
1 ~ 220 - 240V	3 ~ 380 - 415V	kW	HP	Q m ³ /h l/min	n ≈ 2850 1/min									
					0	0.6	1.2	1.8	2.4	3.0	3.6	4.2	4.8	
4XRm3/5-0.25	4XR3/5-0.25	0.25	0.33	H(m)	0	10	20	30	40	50	60	70	80	
4XRm3/7-0.37	4XR3/7-0.37	0.37	0.5		36	35	34	32	29	25	20	14	7	
4XRm3/10-0.55	4XR3/10-0.55	0.55	0.75		50	49	47	45	41	35	28	20	10	
4XRm3/13-0.75	4XR3/13-0.75	0.75	1		72	70	68	64	58	50	40	29	15	
4XRm3/18-1.1	4XR3/18-1.1	1.1	1.5		93	91	88	83	76	66	53	38	19	
4XRm3/22-1.5	4XR3/22-1.5	1.5	2		129	126	122	115	105	91	73	52	27	
4XRm3/30-2.2	4XR3/30-2.2	2.2	3		158	154	149	141	128	111	89	64	33	
-	4XR3/40-3	3	4		215	210	203	192	175	151	121	87	45	
-	4XR3/50-4	4	5.5		287	280	271	255	234	202	162	115	60	
-	4XR3/62-5.5	5.5	7.5		359	350	339	319	292	252	202	144	75	
					445	434	420	396	362	313	251	179	93	

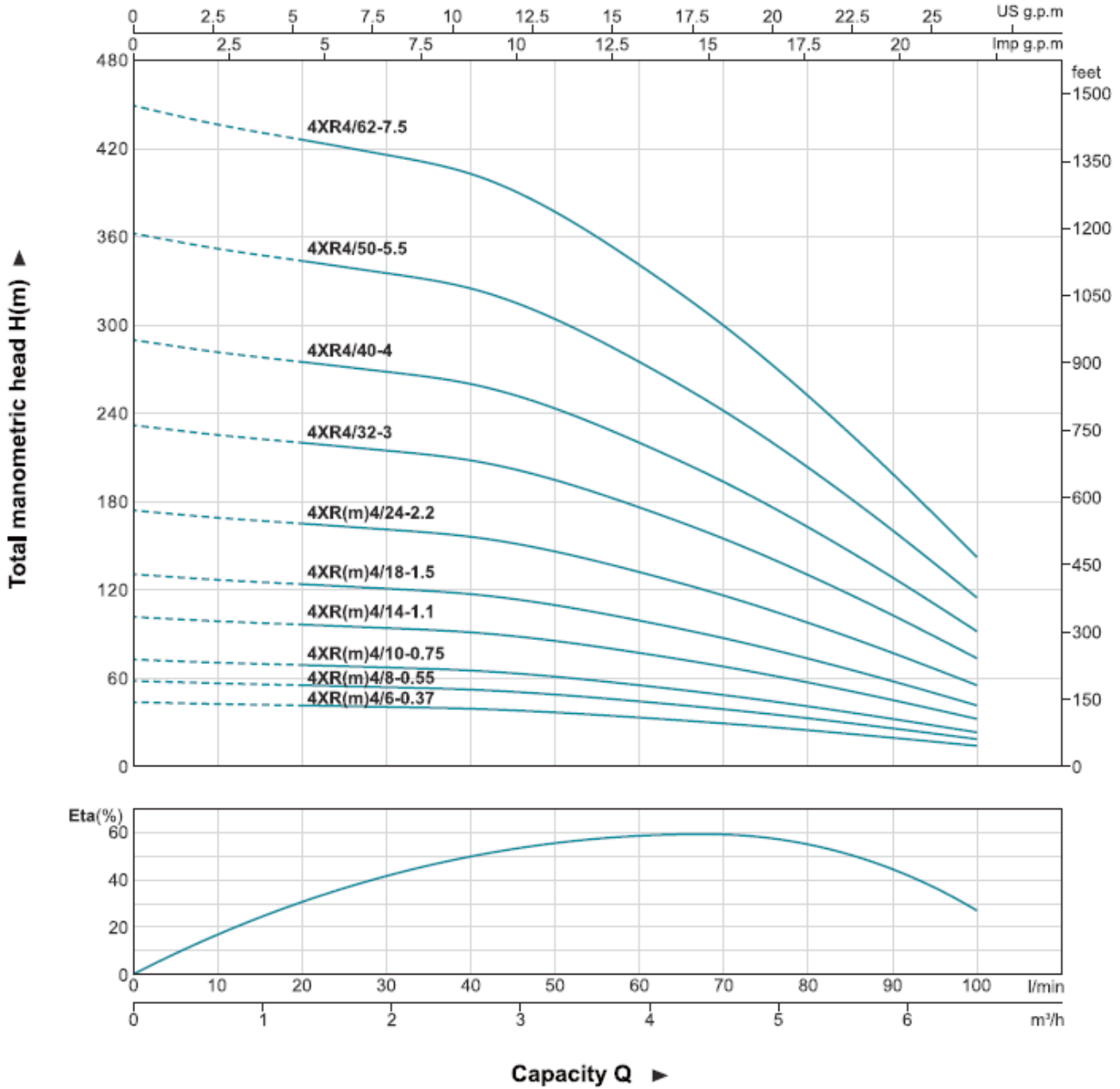
مشخصات ابعادی

MODEL		DN	DIMENSIONS(mm)					WEIGHTS(kg)				
1 ~ 220 - 240V	3 ~ 380 - 415V		P	M(s)	M(T)	T(s)	T(T)	P	M(s)	M(T)	T(s)	T(T)
4XRm3/5-0.25	4XR3/5-0.25	1 1/4" / 1 1/2"	355	299	299	654	654	2.8	5.5	5.8	8.3	8.6
4XRm3/7-0.37	4XR3/7-0.37	1 1/4" / 1 1/2"	409	314	314	723	723	3.4	6.7	6.7	10.1	10.1
4XRm3/10-0.55	4XR3/10-0.55	1 1/4" / 1 1/2"	490	329	329	814	819	4.1	7.3	7.3	11.4	11.4
4XRm3/13-0.75	4XR3/13-0.75	1 1/4" / 1 1/2"	571	359	344	930	915	4.9	8.7	8.0	13.6	12.9
4XRm3/18-1.1	4XR3/18-1.1	1 1/4" / 1 1/2"	737	399	379	1136	1116	6.2	10.6	9.8	16.8	16.0
4XRm3/22-1.5	4XR3/22-1.5	1 1/4" / 1 1/2"	844	449	424	1293	1268	7.3	12.9	11.7	20.2	19.0
4XRm3/30-2.2	4XR3/30-2.2	1 1/4" / 1 1/2"	1059	542	514	1601	1573	9.3	17.7	15.7	27.0	25.0
-	4XR3/40-3	1 1/4" / 1 1/2"	1360	-	594	-	1954	11.9	-	19.8	-	31.7
-	4XR3/50-4	1 1/4" / 1 1/2"	1629	-	698	-	2327	14.5	-	23.7	-	38.2
-	4XR3/62-5.5	1 1/4" / 1 1/2"	1983	-	788	-	2771	17.6	-	28.0	-	45.6



مشخصات پمپ سری 4XR

منحنی های هیدرولیکی

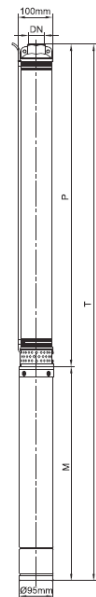


جدول مشخصات فنی

MODEL		P ₂		DELIVERY													
				n ≈ 2850 1/min													
1~ 220 - 240V	3~ 380 - 415V	kW	HP	Q m ³ /h l/min	0	0.6	1.2	1.8	2.4	3.0	3.6	4.2	4.8	5.4	6.0		
					H(m)	0	10	20	30	40	50	60	70	80	90	100	
4XRm4/6-0.37	4XR4/6-0.37	0.37	0.5	H(m)	44	42	41	40	39	36	33	29	24	19	14		
4XRm4/8-0.55	4XR4/8-0.55	0.55	0.75		58	56	55	54	52	49	44	39	33	26	18		
4XRm4/10-0.75	4XR4/10-0.75	0.75	1		73	70	69	67	65	61	55	48	41	32	23		
4XRm4/14-1.1	4XR4/14-1.1	1.1	1.5		102	98	96	94	91	85	77	68	57	45	32		
4XRm4/18-1.5	4XR4/18-1.5	1.5	2		131	127	124	121	117	109	99	87	73	58	41		
4XRm4/24-2.2	4XR4/24-2.2	2.2	3		174	169	165	161	156	146	132	116	98	77	55		
-	4XR4/32-3	3	4		232	225	220	215	208	195	176	155	130	103	73		
-	4XR4/40-4	4	5.5		290	281	275	268	260	243	220	194	163	128	92		
-	4XR4/50-5.5	5.5	7.5		363	352	344	335	325	304	275	242	203	160	115		
-	4XR4/62-7.5	7.5	10		450	436	426	416	403	377	341	300	252	199	142		

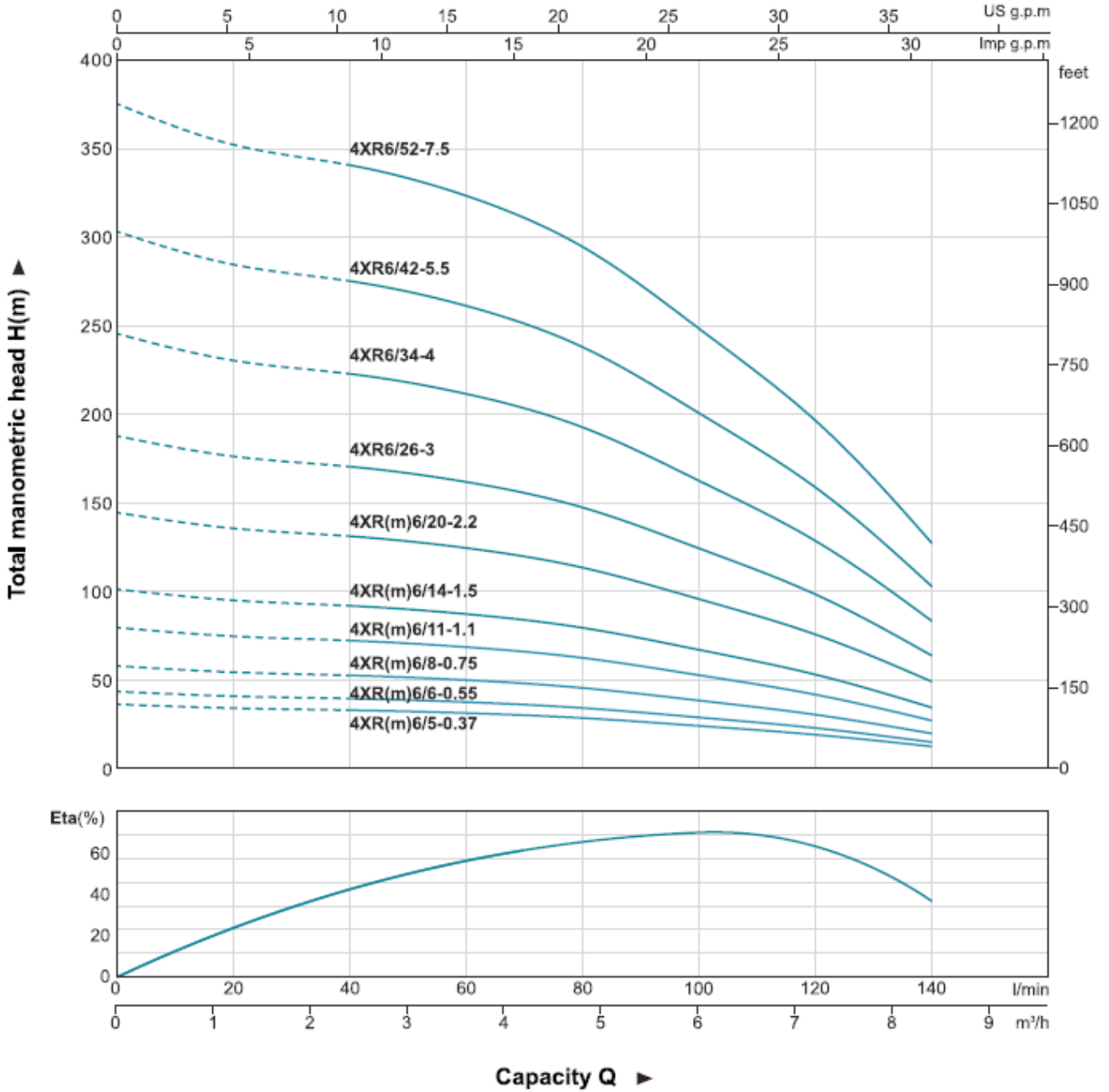
مشخصات ابعادی

MODEL		DN	DIMENSIONS(mm)					WEIGHTS(kg)				
1~ 220 - 240V	3~ 380 - 415V		P	M(s)	M(τ)	T(s)	T(τ)	P	M(s)	M(τ)	T(s)	T(τ)
4XRm4/6-0.37	4XR4/6-0.37	1¼"/1½"	396	314	314	710	710	3.2	6.7	6.7	9.9	9.9
4XRm4/8-0.55	4XR4/8-0.55	1¼"/1½"	454	329	329	783	783	3.7	7.3	7.3	11.0	11.0
4XRm4/10-0.75	4XR4/10-0.75	1¼"/1½"	513	359	344	872	857	4.3	8.7	8.0	13.0	12.3
4XRm4/14-1.1	4XR4/14-1.1	1¼"/1½"	630	399	379	1029	1009	5.3	10.6	9.8	15.9	15.1
4XRm4/18-1.5	4XR4/18-1.5	1¼"/1½"	778	449	424	1227	1202	6.4	12.9	11.7	19.3	18.1
4XRm4/24-2.2	4XR4/24-2.2	1¼"/1½"	953	542	514	1495	1467	8.1	17.7	15.7	25.8	23.8
-	4XR4/32-3	1¼"/1½"	1187	-	594	-	1781	10.2	-	19.8	-	30.0
-	4XR4/40-4	1¼"/1½"	1452	-	698	-	2150	12.4	-	23.7	-	36.1
-	4XR4/50-5.5	1¼"/1½"	1744	-	788	-	2532	15.1	-	28.0	-	43.1
-	4XR4/62-7.5	1¼"/1½"	2126	-	908	-	3034	18.4	-	34.0	-	52.4



مشخصات پمپ سری 4XR 6

منحنی های هیدرولیکی



جدول مشخصات فنی

MODEL		P ₂		DELIVERY									n≈2850 1/min		
1 ~ 220 - 240V	3 ~ 380 - 415V	kW	HP	Q m ³ /h l/min	0	1.2	2.4	3.6	4.8	6.0	7.2	8.4			
					H(m)	0	20	40	60	80	100	120	140		
4XRm6/5-0.37	4XR6/5-0.37	0.37	0.5	H(m)	36	34	33	31	28	24	19	12			
4XRm6/6-0.55	4XR6/6-0.55	0.55	0.75		43	41	39	37	34	29	23	15			
4XRm6/8-0.75	4XR6/8-0.75	0.75	1		58	54	52	50	45	38	30	20			
4XRm6/11-1.1	4XR6/11-1.1	1.1	1.5		80	74	72	69	62	52	41	27			
4XRm6/14-1.5	4XR6/14-1.5	1.5	2		101	95	92	87	79	67	53	34			
4XRm6/20-2.2	4XR6/20-2.2	2.2	3		145	135	131	125	113	95	75	49			
-	4XR6/26-3	3	4		188	176	171	162	147	124	98	63			
-	4XR6/34-4	4	5.5		246	230	223	212	193	162	128	83			
-	4XR6/42-5.5	5.5	7.5		304	284	275	262	238	200	158	103			
-	4XR6/52-7.5	7.5	10		376	352	341	324	295	248	196	127			

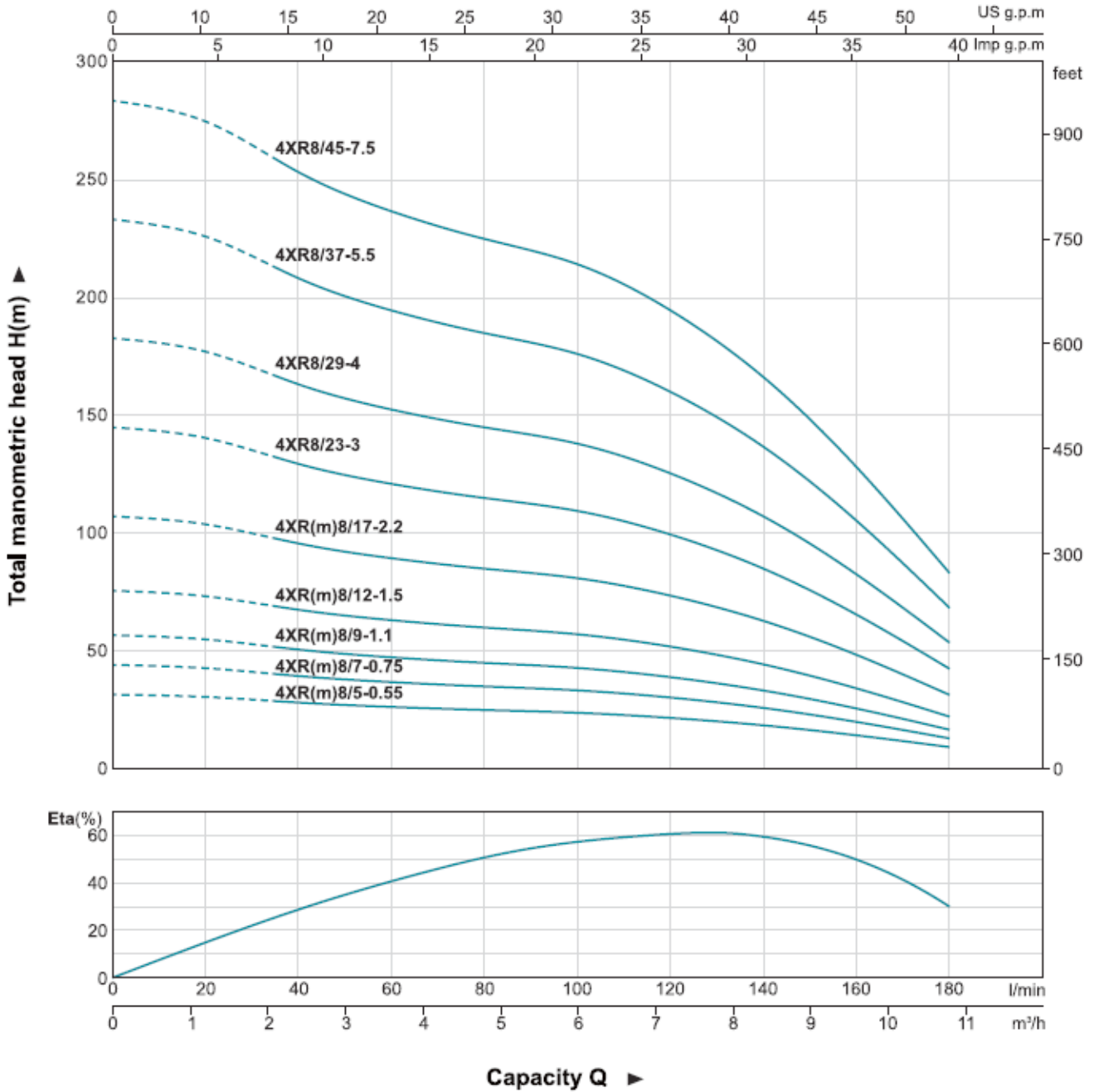
مشخصات ابعادی

MODEL		DN	DIMENSIONS(mm)					WEIGHTS(kg)				
1 ~ 220 - 240V	3 ~ 380 - 415V		P	M(s)	M(T)	T(s)	T(T)	P	M(s)	M(T)	T(s)	T(T)
4XRm6/5-0.37	4XR6/5-0.37	1¼"/1½"/2"	400	314	314	714	714	3.0	6.7	6.7	9.7	9.7
4XRm6/6-0.55	4XR6/6-0.55	1¼"/1½"/2"	435	329	329	764	764	3.3	7.3	7.3	10.6	10.6
4XRm6/8-0.75	4XR6/8-0.75	1¼"/1½"/2"	504	359	344	863	848	3.8	8.7	8.0	12.5	11.8
4XRm6/11-1.1	4XR6/11-1.1	1¼"/1½"/2"	607	399	379	1006	986	4.7	10.6	9.8	15.3	14.5
4XRm6/14-1.5	4XR6/14-1.5	1¼"/1½"/2"	742	449	424	1191	1166	5.6	12.9	11.7	18.5	17.3
4XRm6/20-2.2	4XR6/20-2.2	1¼"/1½"/2"	949	542	514	1491	1463	7.3	17.7	15.7	25.0	23.0
-	4XR6/26-3	1¼"/1½"/2"	1156	-	594	-	1750	9.0	-	19.8	-	28.8
-	4XR6/34-4	1¼"/1½"/2"	1464	-	698	-	2162	11.3	-	23.7	-	35.0
-	4XR6/42-5.5	1¼"/1½"/2"	1740	-	788	-	2528	13.6	-	28.0	-	41.6
-	4XR6/52-7.5	1¼"/1½"/2"	2116	-	908	-	3024	16.4	-	34.0	-	50.4



مشخصات پمپ سری 4XR 8

منحنی های هیدرولیکی

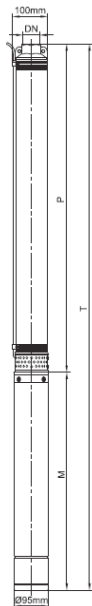


جدول مشخصات فنی

MODEL		P ₂		DELIVERY										n ≈ 2850 1/min			
1 ~ 220 - 240V	3 ~ 380 - 415V	kW	HP	Q m ³ /h l/min	0	1.2	2.4	3.6	4.8	6.0	7.2	8.4	9.6	10.8			
					H(m)	0	20	40	60	80	100	120	140	160	180		
4XRm8/5-0.55	4XR8/5-0.55	0.55	0.75		32	31	28	26	25	24	22	18	14	9			
4XRm8/7-0.75	4XR8/7-0.75	0.75	1		44	43	39	37	35	33	30	26	20	13			
4XRm8/9-1.1	4XR8/9-1.1	1.1	1.5		57	55	51	47	45	43	39	33	26	17			
4XRm8/12-1.5	4XR8/12-1.5	1.5	2		76	73	67	63	60	57	52	44	34	22			
4XRm8/17-2.2	4XR8/17-2.2	2.2	3		107	104	96	90	85	81	74	63	48	31			
-	4XR8/23-3	3	4		145	141	129	121	115	109	100	85	65	42			
-	4XR8/29-4	4	5.5		183	177	163	153	145	138	126	107	82	53			
-	4XR8/37-5.5	5.5	7.5		234	226	208	195	185	176	160	136	105	68			
-	4XR8/45-7.5	7.5	10		284	275	253	237	225	214	195	166	128	83			

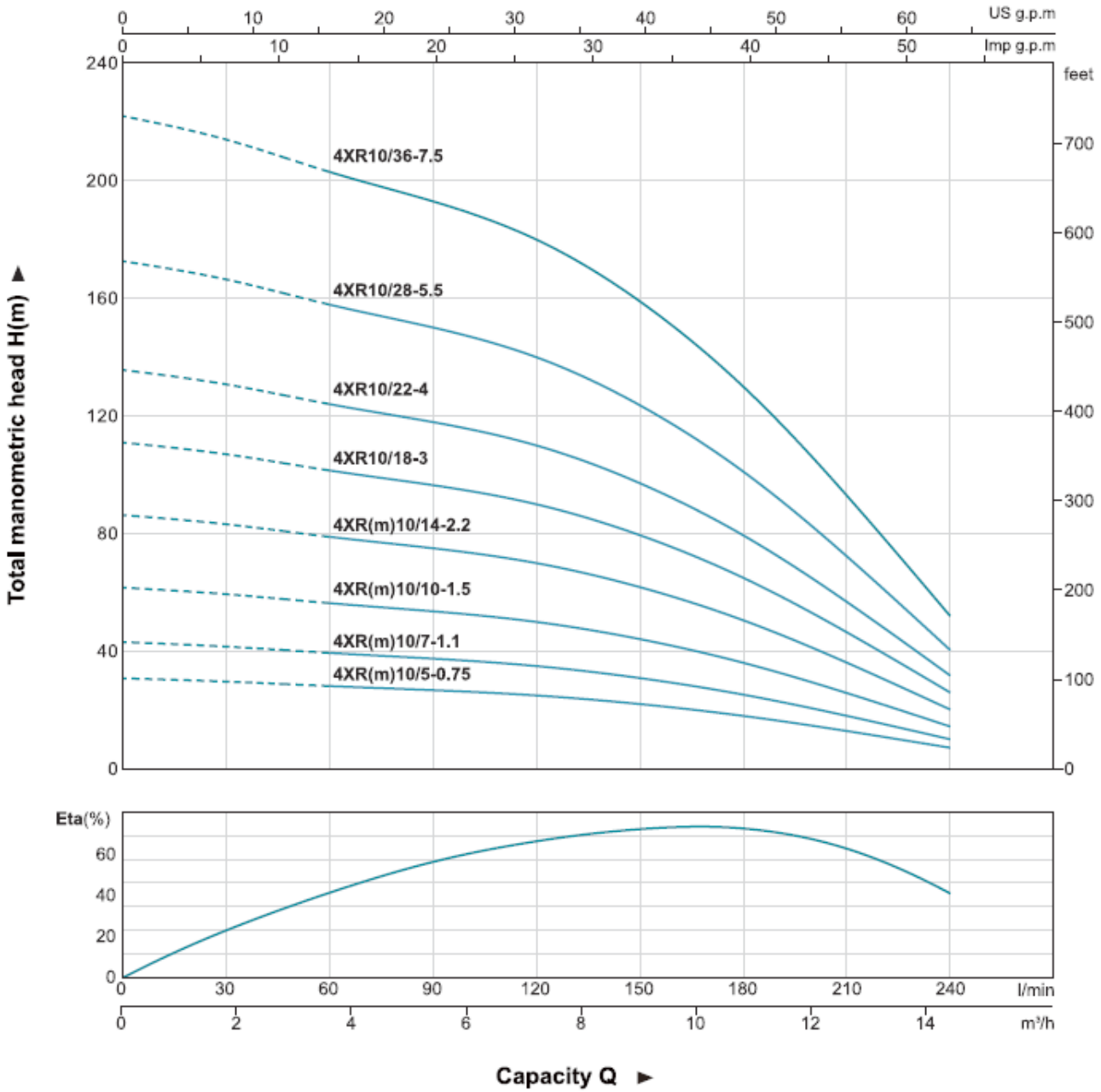
مشخصات ابعادی

MODEL		DN	DIMENSIONS(mm)					WEIGHTS(kg)				
1 ~ 220 - 240V	3 ~ 380 - 415V		P	M(s)	M(τ)	T(s)	T(τ)	P	M(s)	M(τ)	T(s)	T(τ)
4XRm8/5-0.55	4XR8/5-0.55	1 1/4" / 1 1/2"	418	329	329	747	747	3.0	7.3	7.3	10.3	10.3
4XRm8/7-0.75	4XR8/7-0.75	1 1/4" / 1 1/2"	494	359	344	853	838	3.6	8.7	8.0	12.3	11.6
4XRm8/9-1.1	4XR8/9-1.1	1 1/4" / 1 1/2"	570	399	379	969	949	4.2	10.6	9.8	14.8	14.0
4XRm8/12-1.5	4XR8/12-1.5	1 1/4" / 1 1/2"	717	449	424	1165	1141	5.1	12.9	11.7	18.0	16.8
4XRm8/17-2.2	4XR8/17-2.2	1 1/4" / 1 1/2"	907	542	514	1449	1421	6.6	17.7	15.7	24.3	22.3
-	4XR8/23-3	1 1/4" / 1 1/2"	1136	-	594	-	1730	8.4	-	19.8	-	28.2
-	4XR8/29-4	1 1/4" / 1 1/2"	1396	-	698	-	2094	10.1	-	23.7	-	33.8
-	4XR8/37-5.5	1 1/4" / 1 1/2"	1701	-	788	-	2489	12.5	-	28.0	-	40.5
-	4XR8/45-7.5	1 1/4" / 1 1/2"	2037	-	908	-	2945	14.9	-	34.0	-	48.9



مشخصات پمپ سری 4XR 10

منحنی های هیدرولیکی

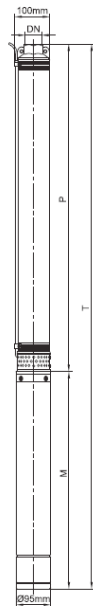


جدول مشخصات فنی

MODEL		P ₂		DELIVERY										n≈2850 1/min									
1~ 220 - 240V	3~ 380 - 415V	kW	HP	Q	0	1.8	3.6	5.4	7.2	9.0	10.8	12.6	14.4	0	30	60	90	120	150	180	210	240	
				H(m)	31	30	28	27	25	22	18	13	7	43	42	39	38	35	31	25	18	10	
4XRm10/5-0.75	4XR10/5-0.75	0.75	1		62	59	56	54	50	44	36	26	14	99	83	79	75	70	62	51	36	20	
4XRm10/7-1.1	4XR10/7-1.1	1.1	1.5		123	107	101	96	90	79	65	46	26	154	131	124	118	110	97	79	57	32	
4XRm10/10-1.5	4XR10/10-1.5	1.5	2		197	190	158	150	140	124	101	72	40	222	214	203	193	180	159	130	93	52	
4XRm10/14-2.2	4XR10/14-2.2	2.2	3																				
-	4XR10/18-3	3	4																				
-	4XR10/22-4	4	5.5																				
-	4XR10/28-5.5	5.5	7.5																				
-	4XR10/36-7.5	7.5	10																				

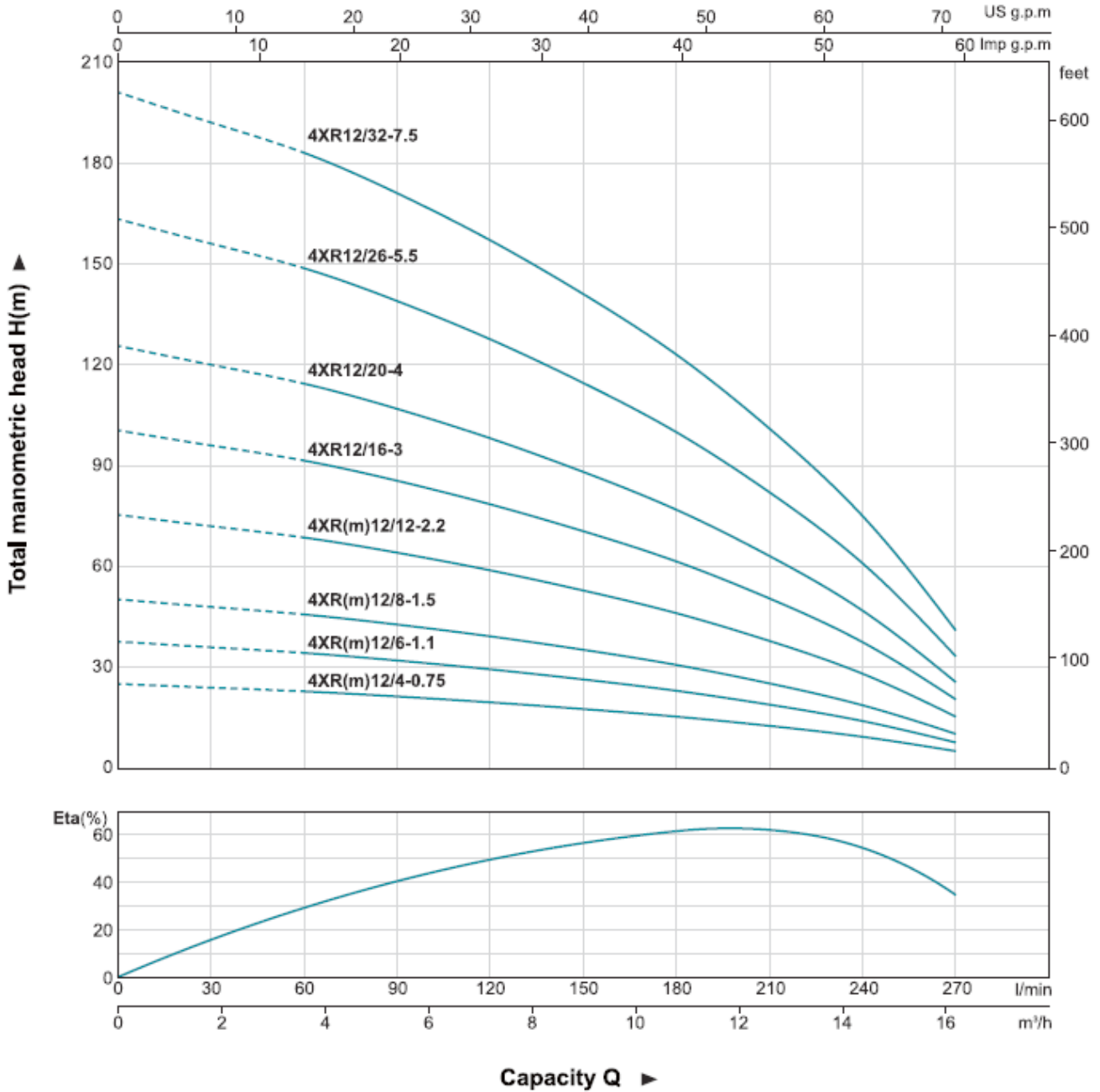
مشخصات ابعادی

MODEL		DN	DIMENSIONS(mm)					WEIGHTS(kg)				
1~ 220 - 240V	3~ 380 - 415V		P	M(S)	M(T)	T(S)	T(T)	P	M(S)	M(T)	T(S)	T(T)
4XRm10/5-0.75	4XR10/5-0.75	1½"/2"	418	359	344	777	762	3.0	8.7	8.0	11.7	11.0
4XRm10/7-1.1	4XR10/7-1.1	1½"/2"	494	399	379	893	873	3.6	10.6	9.8	14.2	13.4
4XRm10/10-1.5	4XR10/10-1.5	1½"/2"	609	449	424	1058	1033	4.5	12.9	11.7	17.4	16.2
4XRm10/14-2.2	4XR10/14-2.2	1½"/2"	716	502	514	1218	1231	5.1	15.7	15.7	20.8	20.8
-	4XR10/18-3	1½"/2"	945	-	594	-	1539	6.9	-	19.8	-	26.7
-	4XR10/22-4	1½"/2"	1097	-	698	-	1796	8.1	-	23.7	-	31.8
-	4XR10/28-5.5	1½"/2"	1357	-	788	-	2146	9.8	-	28.0	-	37.8
-	4XR10/36-7.5	1½"/2"	1662	-	908	-	2570	12.2	-	34.0	-	46.2



مشخصات پمپ سری 4XR 12

منحنی های هیدرولیکی

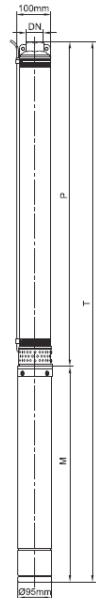


جدول مشخصات فنی

MODEL		P ₂		DELIVERY											
1 ~ 220 - 240V	3 ~ 380 - 415V	kW	HP	Q	n ≈ 2850 1/min										
				m ³ /h	0	1.8	3.6	5.4	7.2	9.0	10.8	12.6	14.4	16.2	
				l/min	0	30	60	90	120	150	180	210	240	270	
4XRm12/4-0.75	4XR12/4-0.75	0.75	1	H(m)	25	24	23	21	20	18	15	13	9	5	
4XRm12/6-1.1	4XR12/6-1.1	1.1	1.5		38	36	34	32	29	26	23	19	14	8	
4XRm12/8-1.5	4XR12/8-1.5	1.5	2		50	48	46	43	39	35	31	25	19	10	
4XRm12/12-2.2	4XR12/12-2.2	2.2	3		75	72	69	64	59	53	46	38	28	15	
-	4XR12/16-3	3	4		101	96	92	86	79	71	62	51	38	21	
-	4XR12/20-4	4	5.5		126	120	114	107	98	88	77	63	47	26	
-	4XR12/26-5.5	5.5	7.5		163	156	149	139	128	115	100	82	61	33	
-	4XR12/32-7.5	7.5	10		201	192	183	171	157	141	123	101	75	41	

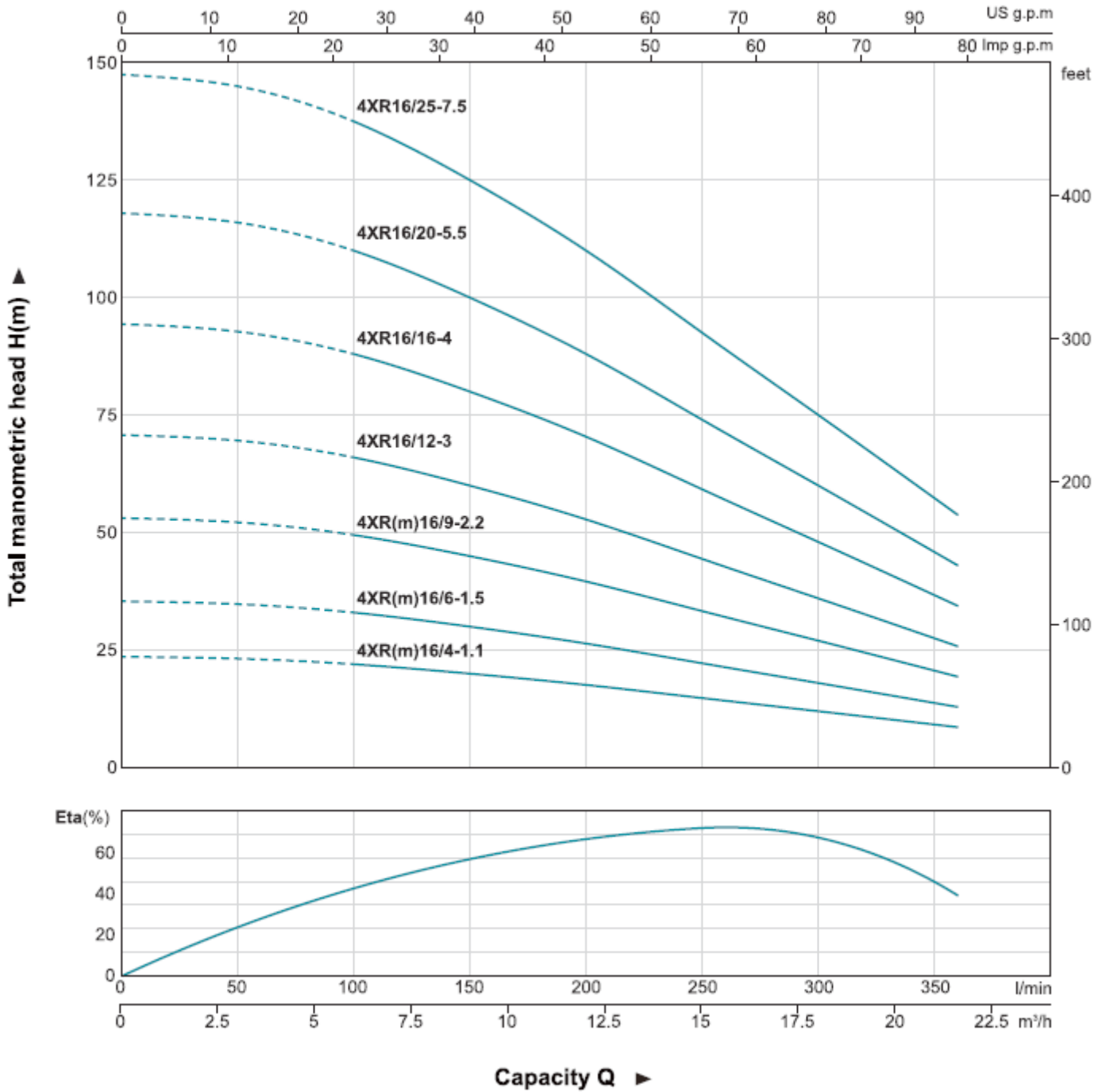
مشخصات ابعادی

MODEL		DN	DIMENSIONS(mm)					WEIGHTS(kg)				
1 ~ 220 - 240V	3 ~ 380 - 415V		P	M(s)	M(T)	T(s)	T(T)	P	M(s)	M(T)	T(s)	T(T)
4XRm12/4-0.75	4XR12/4-0.75	2"	452	359	344	811	796	3.1	8.7	8.0	11.8	11.1
4XRm12/6-1.1	4XR12/6-1.1	2"	564	399	379	963	943	3.8	10.6	9.8	14.4	13.6
4XRm12/8-1.5	4XR12/8-1.5	2"	676	449	424	1125	1100	4.6	12.9	11.7	17.5	16.3
4XRm12/12-2.2	4XR12/12-2.2	2"	931	542	514	1473	1445	6.1	17.7	15.7	23.8	21.8
-	4XR12/16-3	2"	1155	-	594	-	1749	7.6	-	19.8	-	27.4
-	4XR12/20-4	2"	1410	-	698	-	2108	9.2	-	23.7	-	32.9
-	4XR12/26-5.5	2"	1745	-	788	-	2533	11.4	-	28.0	-	39.4
-	4XR12/32-7.5	2"	2143	-	908	-	3020	13.7	-	34.0	-	47.7



مشخصات پمپ سری 4XR 16

منحنی های هیدرولیکی

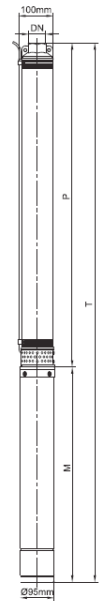


جدول مشخصات فنی

MODEL		P ₂		DELIVERY									n ≈ 2850 1/min		
1 ~ 220 - 240V	3 ~ 380 - 415V	kW	HP	Q m ³ /h l/min	0	3	6	9	12	15	18	21			
					H(m)	0	50	100	150	200	250	300	350		
4XRm16/4-1.1	4XR16/4-1.1	1.1	1.5		24	23	22	20	18	15	12	9			
4XRm16/6-1.5	4XR16/6-1.5	1.5	2		36	35	33	30	26	22	18	13			
4XRm16/9-2.2	4XR16/9-2.2	2.2	3		53	52	50	45	40	33	27	19			
-	4XR16/12-3	3	4		71	70	66	60	53	45	36	26			
-	4XR16/16-4	4	5.5		95	93	88	80	70	60	48	35			
-	4XR16/20-5.5	5.5	7.5		118	116	110	100	88	74	60	43			
-	4XR16/25-7.5	7.5	10		148	145	138	125	110	93	75	54			

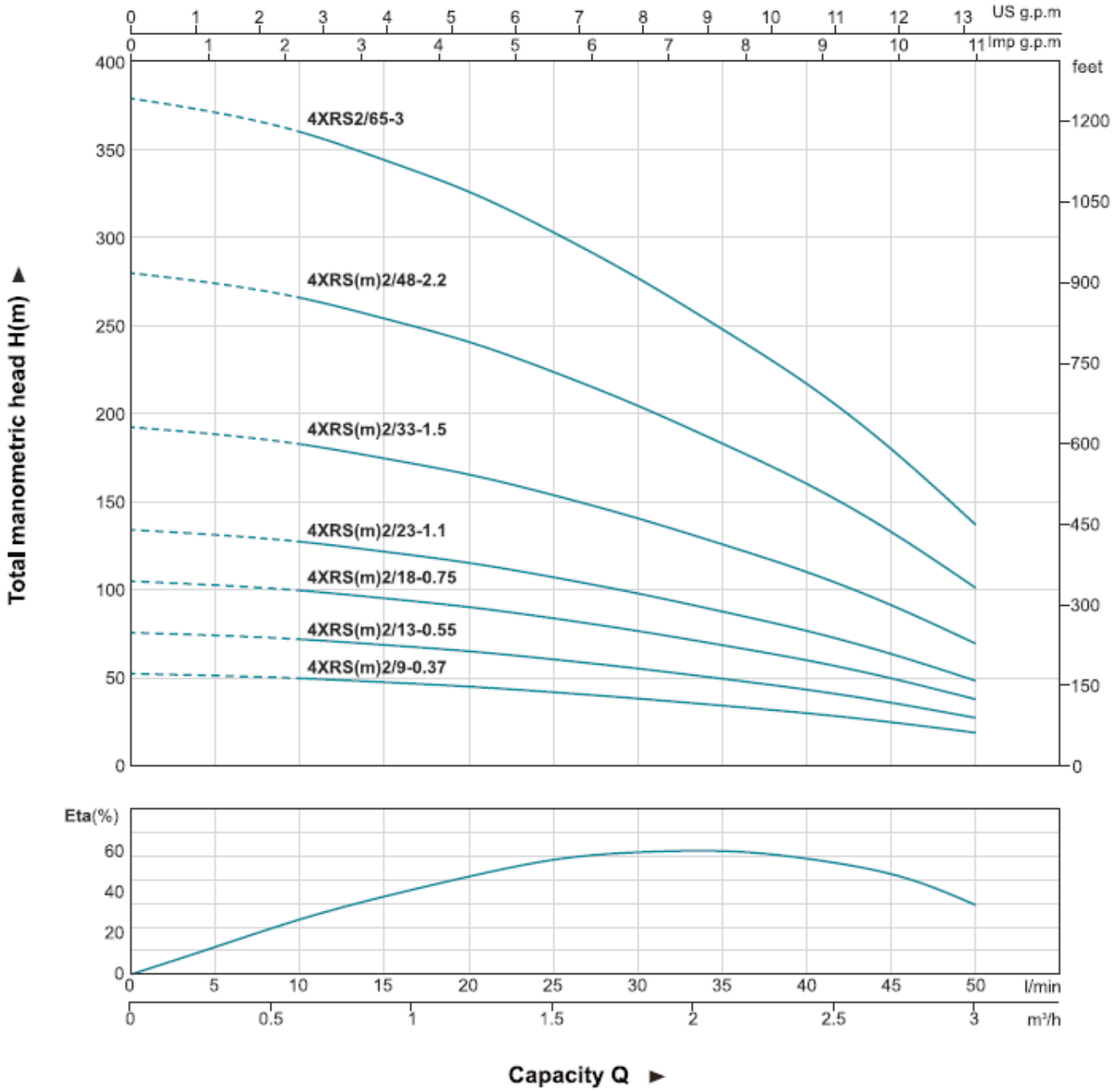
مشخصات ابعادی

MODEL		DN	DIMENSIONS(mm)					WEIGHTS(kg)				
1 ~ 220 - 240V	3 ~ 380 - 415V		P	M(S)	M(T)	T(S)	T(T)	P	M(S)	M(T)	T(S)	T(T)
4XRm16/4-1.1	4XR16/4-1.1	2"	502	399	379	901	881	3.4	10.6	9.8	14.0	13.2
4XRm16/6-1.5	4XR16/6-1.5	2"	639	449	424	1088	1063	4.3	12.9	11.7	17.2	16.0
4XRm16/9-2.2	4XR16/9-2.2	2"	876	542	514	1418	1390	5.6	17.7	15.7	23.3	21.3
-	4XR16/12-3	2"	1081	-	594	-	1675	7.0	-	19.8	-	26.8
-	4XR16/16-4	2"	1386	-	698	-	2084	8.8	-	23.7	-	32.5
-	4XR16/20-5.5	2"	1660	-	788	-	2448	10.6	-	28.0	-	38.6
-	4XR16/25-7.5	2"	2034	-	908	-	2942	12.8	-	34.0	-	46.8



مشخصات پمپ سری 4XRS 2

منحنی های هیدرولیکی

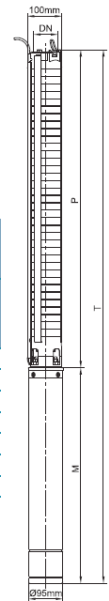


جدول مشخصات فنی

MODEL		P ₂		DELIVERY												
				n ≈ 2850 1/min												
1~ 220 - 240V	3~ 380 - 415V	kW	HP	Q	0	0.3	0.6	0.9	1.2	1.5	1.8	2.1	2.4	2.7	3.0	
				m ³ /h	0	5	10	15	20	25	30	35	40	45	50	
				l/min	H(m)											
4XRSm2/9-0.37	4XRS2/9-0.37	0.37	0.5		52	51	50	48	45	42	38	34	30	25	19	
4XRSm2/13-0.55	4XRS2/13-0.55	0.55	0.75		76	74	72	69	65	61	55	50	43	36	27	
4XRSm2/18-0.75	4XRS2/18-0.75	0.75	1		105	103	100	95	90	84	77	69	60	50	38	
4XRSm2/23-1.1	4XRS2/23-1.1	1.1	1.5		134	131	127	122	115	107	98	88	77	64	48	
4XRSm2/33-1.5	4XRS2/33-1.5	1.5	2		192	188	183	175	166	154	141	126	110	91	70	
4XRSm2/48-2.2	4XRS2/48-2.2	2.2	3		280	274	266	254	241	224	205	183	160	133	101	
-	4XRS2/65-3	3	4		379	371	360	344	326	303	277	248	217	180	137	

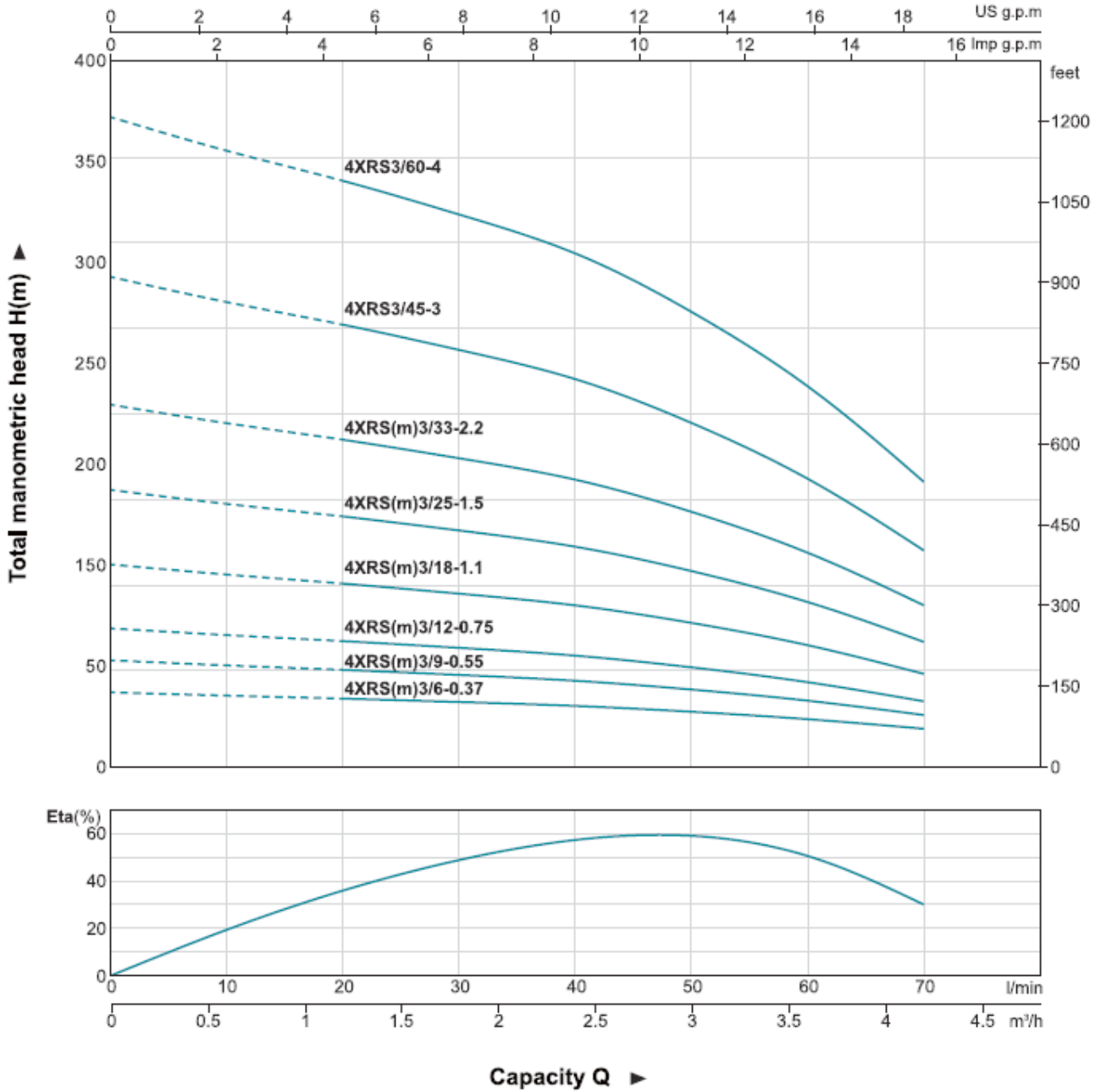
مشخصات ابعادی

MODEL		DN	DIMENSIONS(mm)					WEIGHTS(kg)				
1~ 220 - 240V	3~ 380 - 415V		P	M(s)	M(T)	T(s)	T(T)	P	M(s)	M(T)	T(s)	T(T)
4XRSm2/9-0.37	4XRS2/9-0.37	1 1/4" / 1 1/2"	344	314	314	658	658	3.1	6.7	6.7	9.8	9.8
4XRSm2/13-0.55	4XRS2/13-0.55	1 1/4" / 1 1/2"	428	329	329	757	757	4.0	7.3	7.3	11.3	11.3
4XRSm2/18-0.75	4XRS2/18-0.75	1 1/4" / 1 1/2"	533	359	344	892	877	5.1	8.7	8.0	13.8	13.1
4XRSm2/23-1.1	4XRS2/23-1.1	1 1/4" / 1 1/2"	628	399	379	1027	1007	6.1	10.6	9.8	16.7	15.9
4XRSm2/33-1.5	4XRS2/33-1.5	1 1/4" / 1 1/2"	848	449	424	1297	1272	8.1	12.9	11.7	21.0	19.8
4XRSm2/48-2.2	4XRS2/48-2.2	1 1/4" / 1 1/2"	1310	594	554	1904	1864	13.0	19.8	17.7	32.8	27.2
-	4XRS2/65-3	1 1/4" / 1 1/2"	1520	-	594	-	2114	15.2	-	19.8	-	35.0



مشخصات پمپ سری 4XRS 3

منحنی های هیدرولیکی

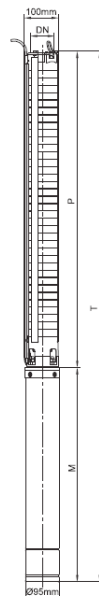


جدول مشخصات فنی

MODEL		P ₂		DELIVERY									
1 ~ 220 - 240V	3 ~ 380 - 415V	kW	HP	Q m ³ /h l/min	n ≈ 2850 1/min								
					0	0.6	1.2	1.8	2.4	3.0	3.6	4.2	
					0	10	20	30	40	50	60	70	
4XRSm3/6-0.37	4XRS3/6-0.37	0.37	0.5		H(m)	37	35	34	32	29	26	22	16
4XRSm3/9-0.55	4XRS3/9-0.55	0.55	0.75			56	53	50	48	44	39	32	24
4XRSm3/12-0.75	4XRS3/12-0.75	0.75	1			75	71	67	63	59	52	43	32
4XRSm3/18-1.1	4XRS3/18-1.1	1.1	1.5			112	106	101	95	88	78	65	48
4XRSm3/25-1.5	4XRS3/25-1.5	1.5	2			155	148	140	132	123	108	90	67
4XRSm3/33-2.2	4XRS3/33-2.2	2.2	3			205	195	185	174	162	143	119	88
-	4XRS3/45-3	3	4			280	266	252	238	221	195	162	120
-	4XRS3/60-4	4	5.5	373		354	336	317	294	260	216	160	

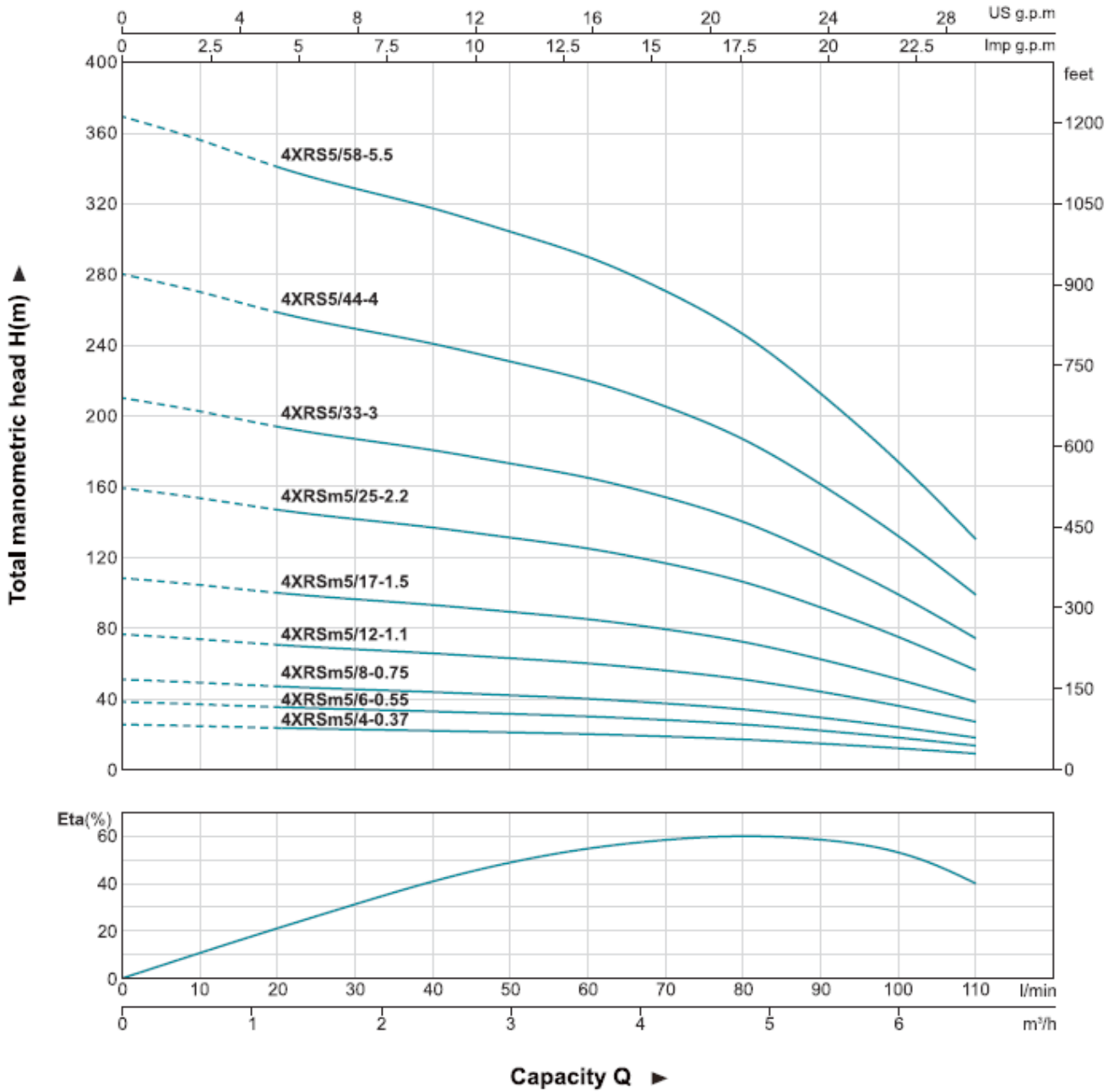
مشخصات ابعادی

MODEL		DN	DIMENSIONS(mm)					WEIGHTS(kg)				
1 ~ 220 - 240V	3 ~ 380 - 415V		P	M(S)	M(T)	T(S)	T(T)	P	M(S)	M(T)	T(S)	T(T)
4XRSm3/6-0.37	4XRS3/6-0.37	1 1/4" / 1 1/2"	281	314	314	595	595	2.5	6.7	6.7	9.2	9.2
4XRSm3/9-0.55	4XRS3/9-0.55	1 1/4" / 1 1/2"	344	329	329	673	673	3.2	7.3	7.3	10.5	10.5
4XRSm3/12-0.75	4XRS3/12-0.75	1 1/4" / 1 1/2"	407	359	344	766	751	3.8	8.7	8.0	12.5	11.8
4XRSm3/18-1.1	4XRS3/18-1.1	1 1/4" / 1 1/2"	533	399	379	932	912	5.1	10.6	9.8	15.7	14.9
4XRSm3/25-1.5	4XRS3/25-1.5	1 1/4" / 1 1/2"	680	449	424	1129	1104	6.6	12.9	11.7	19.5	18.3
4XRSm3/33-2.2	4XRS3/33-2.2	1 1/4" / 1 1/2"	848	542	514	1390	1362	8.4	17.7	15.7	26.1	24.1
-	4XRS3/45-3	1 1/4" / 1 1/2"	1100	-	594	-	1694	11.0	-	19.8	-	30.8
-	4XRS3/60-4	1 1/4" / 1 1/2"	1247	-	658	-	1905	12.5	-	21.4	-	33.9
-	-	1 1/4" / 1 1/2"	1415	-	698	-	2113	14.3	-	23.7	-	38.0



مشخصات پمپ سری 4XRS 5

منحنی های هیدرولیکی

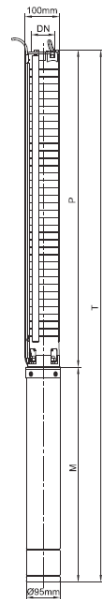


جدول مشخصات فنی

MODEL		P ₂		DELIVERY														
1~ 220 - 240V	3~ 380 - 415V	kW	HP	Q	n≈2850 1/min													
					m ³ /h	0	0.6	1.2	1.8	2.4	3.0	3.6	4.2	4.8	5.4	6.0	6.6	
				l/min	0	10	20	30	40	50	60	70	80	90	100	110		
4XRSm5/4-0.37	4XRS5/4-0.37	0.37	0.5	H(m)	25	25	24	23	22	21	20	19	17	15	12	9		
4XRSm5/6-0.55	4XRS5/6-0.55	0.55	0.75		38	37	35	34	33	31	30	28	25	22	18	13		
4XRSm5/8-0.75	4XRS5/8-0.75	0.75	1		51	49	47	45	44	42	40	37	34	29	24	18		
4XRSm5/12-1.1	4XRS5/12-1.1	1.1	1.5		76	74	71	68	66	63	60	56	51	44	36	27		
4XRSm5/17-1.5	4XRS5/17-1.5	1.5	2		108	104	100	96	93	89	85	79	72	62	51	38		
4XRSm5/25-2.2	4XRS5/25-2.2	2.2	3		159	153	147	142	137	131	125	117	106	92	75	56		
-	4XRS5/33-3	3	4		210	202	194	187	180	173	165	154	140	121	99	74		
-	4XRS5/44-4	4	5.5		280	270	259	249	241	231	220	205	187	161	132	99		
-	4XRS5/58-5.5	5.5	7.5		369	356	341	329	317	304	290	271	246	213	174	130		

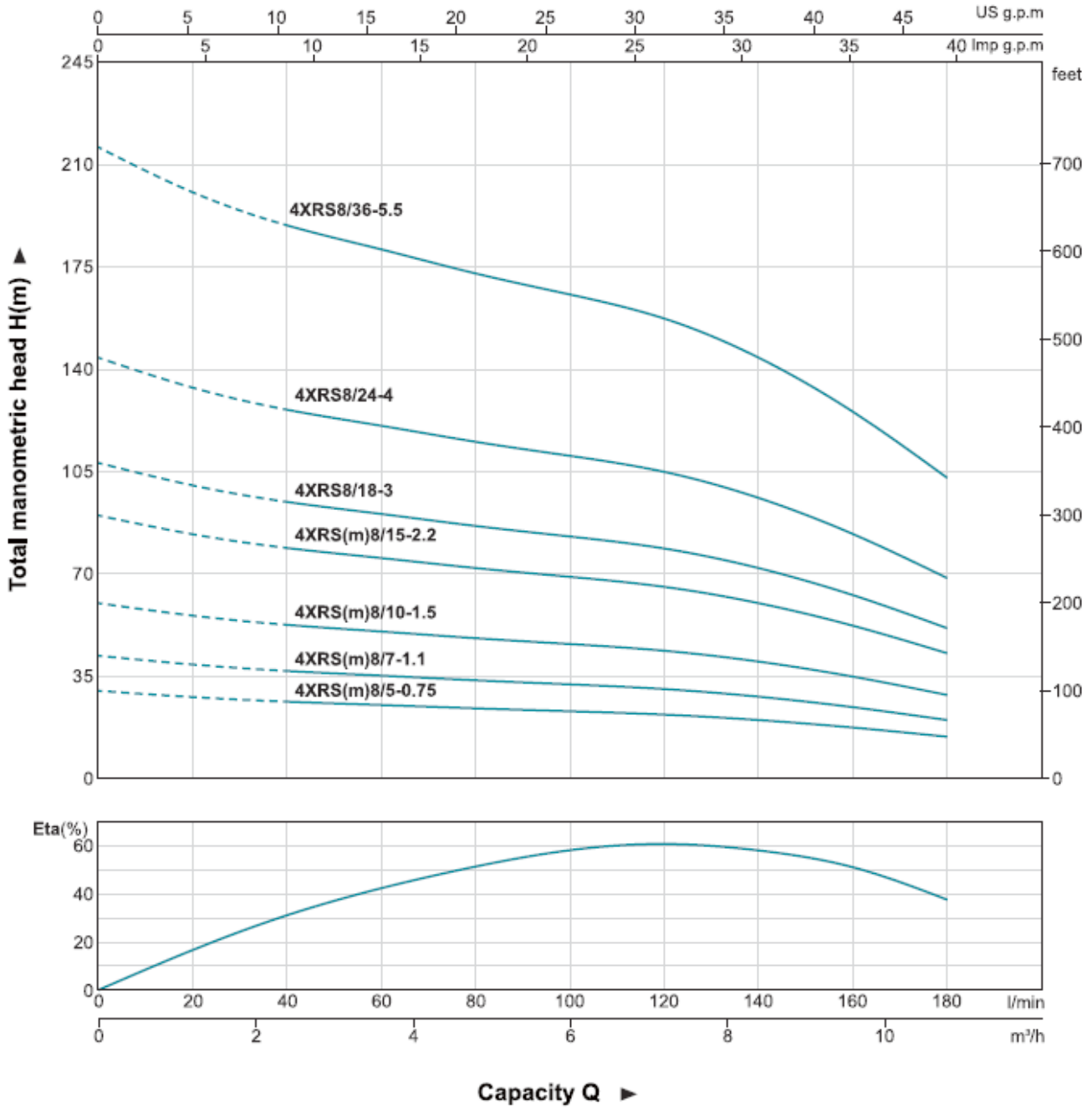
مشخصات ابعادی

MODEL		DN	DIMENSIONS(mm)					WEIGHTS(kg)				
1~ 220 - 240V	3~ 380 - 415V		P	M(s)	M(T)	T(s)	T(T)	P	M(s)	M(T)	T(s)	T(T)
4XRSm5/4-0.37	4XRS5/4-0.37	1¼"/1½"	251	314	314	565	565	2.2	6.7	6.7	8.9	8.9
4XRSm5/6-0.55	4XRS5/6-0.55	1¼"/1½"	299	329	329	628	628	2.6	7.3	7.3	9.9	9.9
4XRSm5/8-0.75	4XRS5/8-0.75	1¼"/1½"	347	359	344	706	691	3.1	8.7	8.0	11.8	11.1
4XRSm5/12-1.1	4XRS5/12-1.1	1¼"/1½"	443	399	379	842	822	4.0	10.6	9.8	14.6	13.8
4XRSm5/17-1.5	4XRS5/17-1.5	1¼"/1½"	563	449	424	1012	987	5.1	12.9	11.7	18.0	16.8
4XRSm5/25-2.2	4XRS5/25-2.2	1¼"/1½"	755	542	514	1297	1269	7.0	17.7	15.7	24.7	22.7
-	4XRS5/33-3	1¼"/1½"	947	-	594	-	1541	8.8	-	19.8	-	28.6
-	4XRS5/44-4	1¼"/1½"	1208	-	698	-	1906	11.3	-	23.7	-	35.0
-	4XRS5/58-5.5	1¼"/1½"	1538	-	788	-	2326	14.5	-	28.0	-	42.5



مشخصات پمپ سری 4XRS 8

منحنی های هیدرولیکی

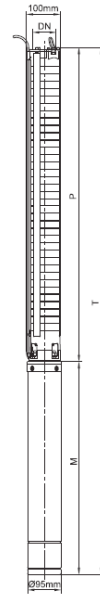


جدول مشخصات فنی

MODEL		P ₂		DELIVERY											n ≈ 2850 1/min	
1 ~ 220 - 240V	3 ~ 380 - 415V	kW	HP	Q m ³ /h l/min	0	1.2	2.4	3.6	4.8	6.0	7.2	8.4	9.6	10.8		
				H(m)	0	20	40	60	80	100	120	140	160	180		
4XRSm8/5-0.75	4XRS8/5-0.75	0.75	1		30	28	26	25	24	23	22	20	17	14		
4XRSm8/7-1.1	4XRS8/7-1.1	1.1	1.5		42	39	37	35	34	32	31	28	24	20		
4XRSm8/10-1.5	4XRS8/10-1.5	1.5	2		60	56	53	50	48	46	44	40	35	29		
4XRSm8/15-2.2	4XRS8/15-2.2	2.2	3		90	84	79	75	72	69	66	60	52	43		
-	4XRS8/18-3	3	4		108	100	95	91	86	83	79	72	63	51		
-	4XRS8/24-4	4	5.5		144	134	126	121	115	110	105	96	84	69		
-	4XRS8/36-5.5	5.5	7.5	216	201	189	181	173	166	157	144	125	103			

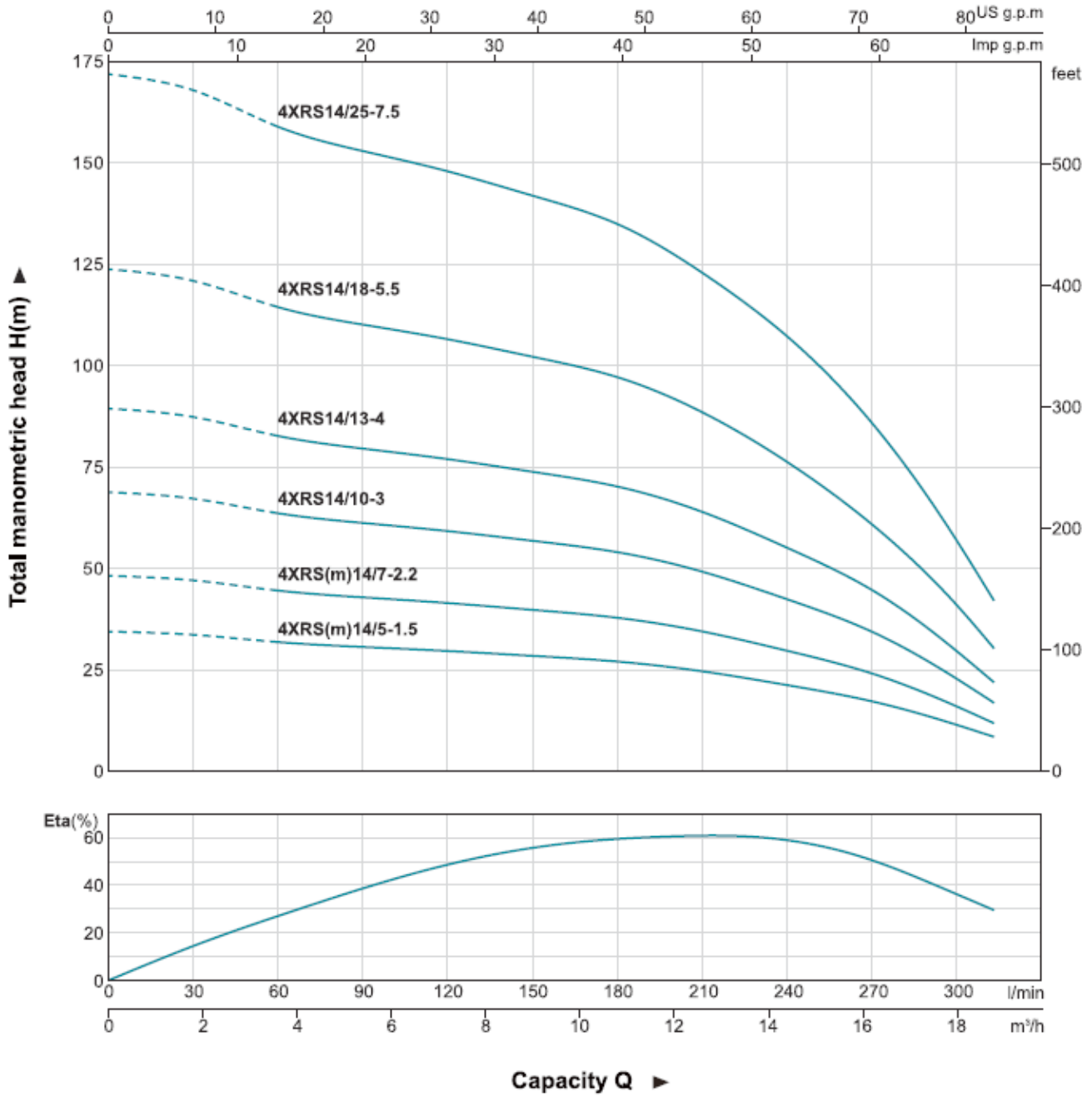
مشخصات ابعادی

MODEL		DN	DIMENSIONS(mm)					WEIGHTS(kg)				
1 ~ 220 - 240V	3 ~ 380 - 415V		P	M(S)	M(T)	T(S)	T(T)	P	M(S)	M(T)	T(S)	T(T)
4XRSm8/5-0.75	4XRS8/5-0.75	1½"/2"	415	359	344	774	759	4.4	8.7	8.0	12.4	13.1
4XRSm8/7-1.1	4XRS8/7-1.1	1½"/2"	499	399	379	898	878	5.0	10.6	9.8	14.8	15.6
4XRSm8/10-1.5	4XRS8/10-1.5	1½"/2"	625	449	424	1074	1049	6.0	12.9	11.7	17.7	18.9
4XRSm8/15-2.2	4XRS8/15-2.2	1½"/2"	835	542	514	1377	1349	7.7	17.7	15.7	23.4	25.4
-	4XRS8/18-3	1½"/2"	961	-	594	-	1555	8.7	-	19.8	28.5	-
-	4XRS8/24-4	1½"/2"	1213	-	698	-	1911	10.7	-	23.7	34.4	-
-	4XRS8/36-5.5	1½"/2"	1717	-	788	-	2505	14.7	-	28.0	42.7	-



مشخصات پمپ سری 4XRS 14

منحنی های هیدرولیکی

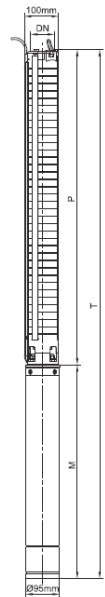


جدول مشخصات فنی

MODEL		P ₂		DELIVERY													
1~ 220 - 240V	3~ 380 - 415V	kW	HP	Q m ³ /h l/min	n≈2850 1/min												
					0	1.8	3.6	5.4	7.2	9.0	10.8	12.6	14.4	16.2	18		
4XRSm14/5-1.5	4XRS14/5-1.5	1.5	2	H(m)	0	30	60	90	120	150	180	210	240	270	300		
4XRSm14/7-2.2	4XRS14/7-2.2	2.2	3		34	34	32	31	30	28	27	25	21	17	11		
-	4XRS14/10-3	3	4		48	47	45	43	41	40	38	34	30	24	16		
-	4XRS14/13-4	4	5.5		69	67	64	61	59	57	54	49	42	34	23		
-	4XRS14/18-5.5	5.5	7.5		89	87	83	80	77	74	70	64	55	45	30		
-	4XRS14/25-7.5	7.5	10		124	121	114	110	107	102	97	89	76	62	41		
-	4XRS14/25-7.5	7.5	10		172	168	159	153	148	142	135	123	106	86	57		

مشخصات ابعادی

MODEL		DN	DIMENSIONS(mm)					WEIGHTS(kg)				
1~ 220 - 240V	3~ 380 - 415V		P	M(s)	M(T)	T(s)	T(T)	P	M(s)	M(T)	T(s)	T(T)
4XRSm14/5-1.5	4XRS14/5-1.5	1½"/2"	628	449	424	1077	1052	4.4	12.9	11.7	17.3	16.1
4XRSm14/7-2.2	4XRS14/7-2.2	1½"/2"	838	542	514	1380	1352	5.0	17.7	15.7	22.7	20.7
-	4XRS14/10-3	1½"/2"	1006	-	594	-	1600	6.0	-	19.8	-	25.8
-	4XRS14/13-4	1½"/2"	1258	-	698	-	1956	7.0	-	23.7	-	30.7
-	4XRS14/18-5.5	1½"/2"	1678	-	788	-	2466	8.7	-	28.0	-	36.7
-	4XRS14/25-7.5	1½"/2"	2266	-	908	-	3174	11.1	-	34.0	-	45.1



سری XKS



پمپ کف کش باغی

پمپ های سری XKS با بدنه و پروانه پلیمری برای نصب مستغرق در مایع طراحی و ساخته شده است. این پمپ ها قادر به پمپاژ مایعات با خواص فیزیکی و شیمیایی مشابه به آب حاوی مقدار کمی ناخالصی می باشند.



کاربردها

- مناسب برای مصارف عمومی، آبیاری و پمپاژ آب از استخر یا چاه های کوچک
- مناسب برای تخلیه آب های سطحی و زیرزمینی

مشخصات فنی

مشخصات هیدرولیکی

دبی: از 1.5 تا 13.5 متر مکعب بر ساعت
هد: حداکثر ارتفاع 10.5 متر
قطر دهانه خروجی: 40 - 32 میلیمتر
حداکثر عمق غوطه وری: 7 متر
حداکثر قطر ذرات جامد در سیال: 5 میلیمتر
محدوده دمای سیال: حداکثر تا 35 درجه سانتیگراد

متریال

بدنه پمپ: تکنوپلیمر
پروانه: تکنوپلیمر

مشخصات الکتروموتور

توان: 0.25 تا 1 کیلو وات
کلاس حفاظت موتور: IP X8
کلاس عایق: F
برق ورودی استاندارد: تکفاز 1x 220 V – 50 Hz

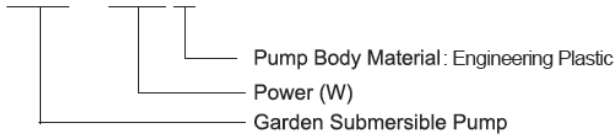
ویژگی های خاص

دارای فلوتر برای عملکرد اتوماتیک پمپ
سیم پیچ الکتروموتورها از جنس آلومینیوم
محافظ حرارتی داخلی

کد شناسایی مدل پمپ

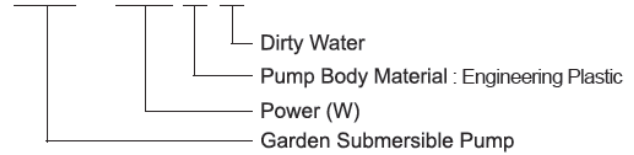
Identification Codes

XKS - 250 P



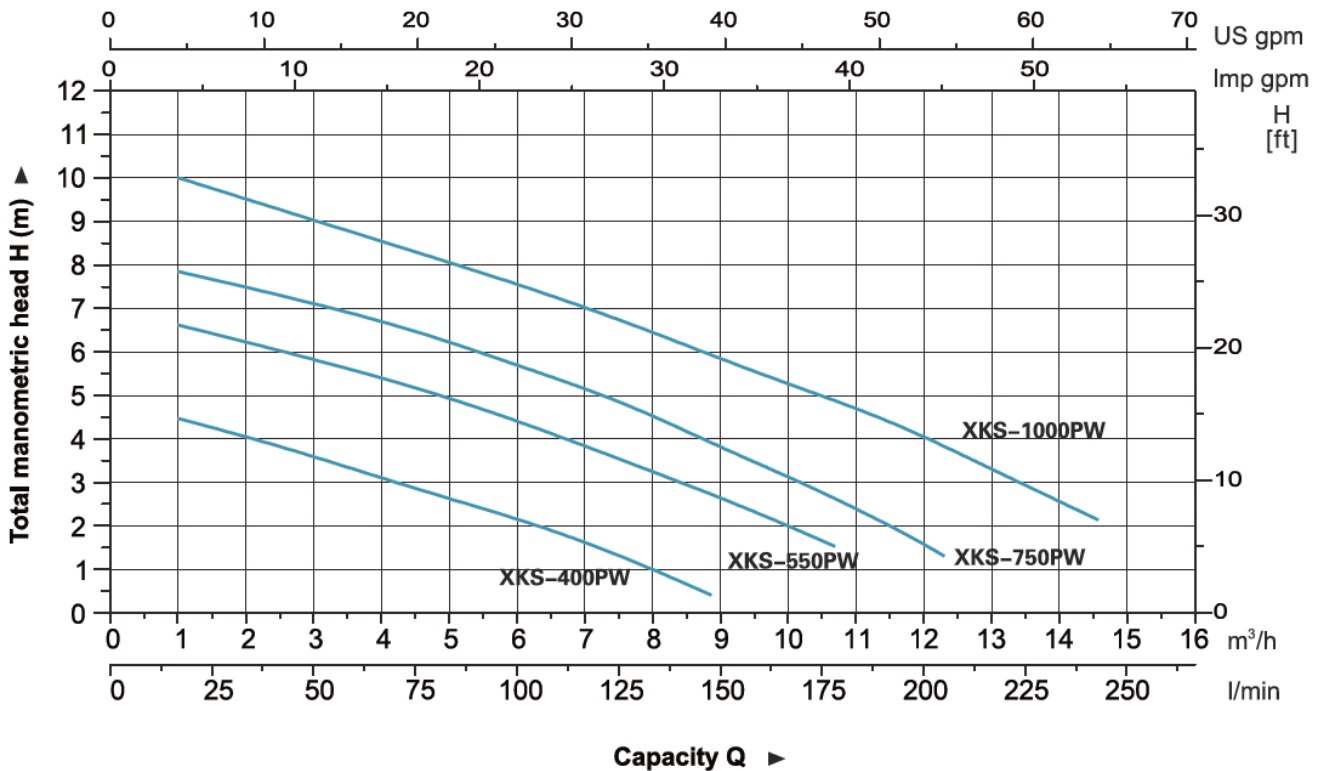
Identification Codes

XKS - 400 P W



مشخصات پمپ های سری XKS - P (مخصوص آب صاف)

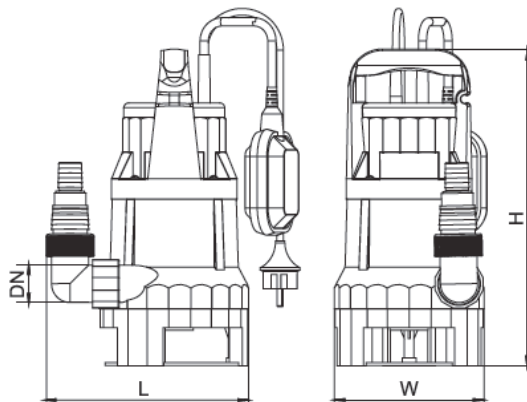
منحنی های هیدرولیکی



جدول مشخصات فنی

MODEL	POWER		Q (m³/h)	0	1.5	3	4.5	6	7.5	9	10.5	12	13.5
	W	HP		Q (l/min)	0	25	50	75	100	125	150	175	225
XKS-400PW	400	0.5	H (m)	4.8	4.3	3.5	2.8	2	1.3	-	-	-	-
XKS-550PW	550	0.7		7	6.4	5.7	5.2	4.5	3.5	2.5	1.5	-	-
XKS-750PW	750	1		8.2	7.5	7	6.5	5.6	4.8	3.8	2.8	1.5	-
XKS-1000PW	1000	1.3		10.5	9.7	9	8.3	7.5	6.7	5.8	5	4	3

مشخصات ابعادی



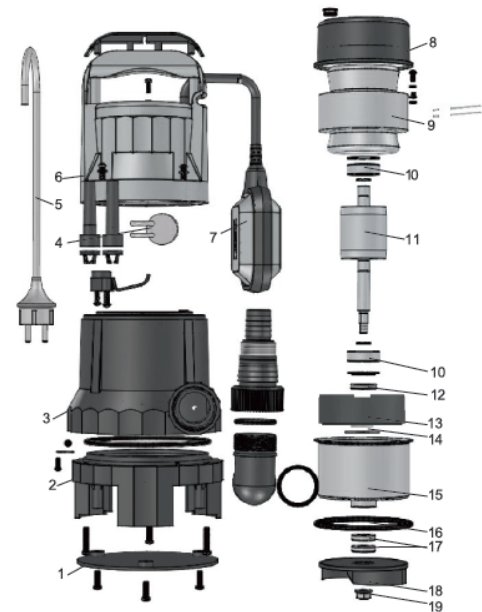
Dimension

Model	DN	L (mm)	W (mm)	H (mm)
XKS-400PW	32	213	158	332
XKS-550PW	32	213	158	349
XKS-750PW	40	213	158	349
XKS-1000PW		217	153	376

اجزای پمپ

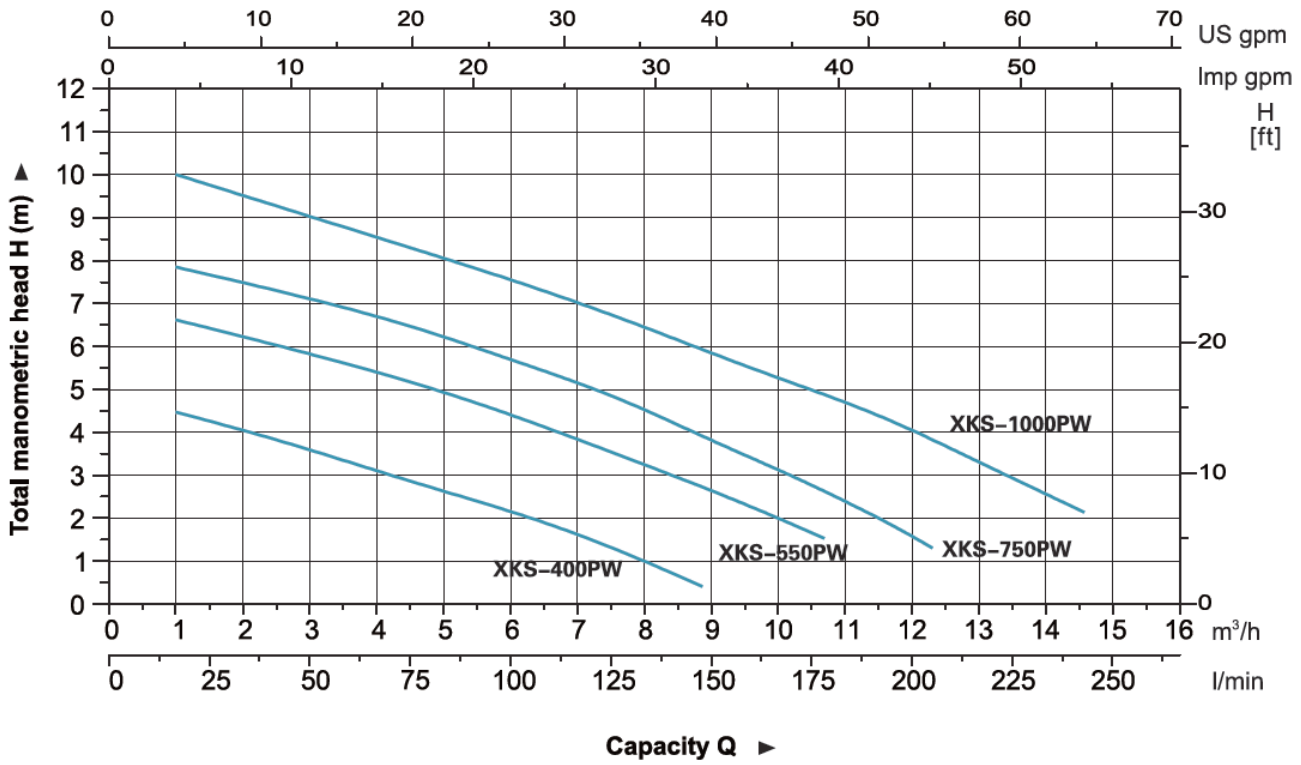
Materials Table

Pos.	Part	Material
1	Base plate	PP
2	Pump base	PP
3	Pump body	PP
4	Capacitor	
5	Cable	
6	Roof	PP
7	Float switch	
8	Upper cover	
9	Stator	
10	Bearing	
11	Rotor	
12	Lip seal	
13	Bearing seat	DMC
14	O-ring	NBR
15	Stator shield	Steel
16	O-ring	NBR
17	Lip seal	
18	Impeller	PA6
19	Nut	AISI 304



مشخصات پمپ های سری XKS – PW (مخصوص آب حاوی ذرات جامد)

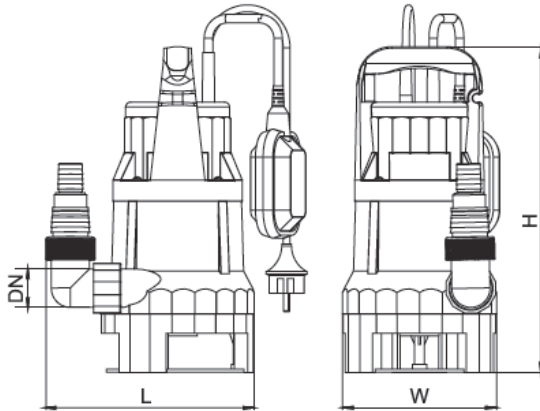
منحنی های هیدرولیکی



جدول مشخصات فنی

MODEL	POWER		Q (m³/h)	0	1.5	3	4.5	6	7.5	9	10.5	12	13.5
	W	HP		Q (l/min)	0	25	50	75	100	125	150	175	225
XKS-400PW	400	0.5	H (m)	4.8	4.3	3.5	2.8	2	1.3	-	-	-	-
XKS-550PW	550	0.7		7	6.4	5.7	5.2	4.5	3.5	2.5	1.5	-	-
XKS-750PW	750	1		8.2	7.5	7	6.5	5.6	4.8	3.8	2.8	1.5	-
XKS-1000PW	1000	1.3		10.5	9.7	9	8.3	7.5	6.7	5.8	5	4	3

مشخصات ابعادی

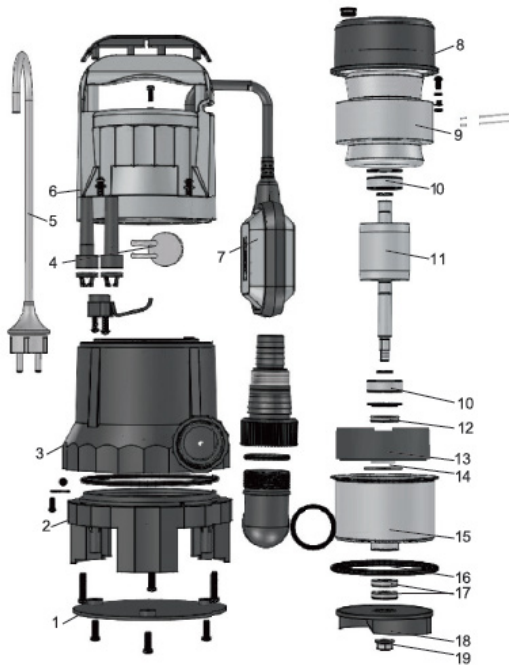


Dimension

Model	DN	L (mm)	W (mm)	H (mm)
XKS-400PW	32	213	158	332
XKS-550PW	32	213	158	349
XKS-750PW	40	213	158	349
XKS-1000PW		217	153	376

اجزای پمپ

Materials Table



Pos.	Part	Material
1	Base plate	PP
2	Pump base	PP
3	Pump body	PP
4	Capacitor	
5	Cable	
6	Roof	PP
7	Float switch	
8	Upper cover	
9	Stator	
10	Bearing	
11	Rotor	
12	Lip seal	
13	Bearing seat	DMC
14	O-ring	NBR
15	Stator shield	Steel
16	O-ring	NBR
17	Lip seal	
18	Impeller	PA6
19	Nut	AISI 304

سری SPM

پمپ کف کش محیطی

پمپ های سری SPM با بدنه چدنی برای نصب مستغرق در مایع طراحی و ساخته شده است. این پمپ ها قادر به پمپاژ مایعات با خواص فیزیکی و شیمیایی مشابه به آب حاوی مقدار کمی ناخالصی می باشند.



کاربردها

مناسب برای مصارف عمومی، آبیاری و پمپاژ آب از استخر یا چاه های کوچک مناسب برای تخلیه آب های سطحی و زیرزمینی

مشخصات فنی

مشخصات هیدرولیکی

دبی: از 0.5 تا 2.26 متر مکعب بر ساعت

هد: حداکثر ارتفاع 42 متر

دهانه خروجی: 1 اینچ

حداکثر عمق غوطه وری: 5 متر

درجه PH مایع: 6.5 - 8

حداکثر قطر مواد جامد محلول درآب: 0.2 میلی متر

محدوده دمای سیال: حداکثر تا 35 درجه سانتیگراد

متریال

بدنه پمپ: چدن

پروانه: برنج

سیل مکانیکی: کربن / سرامیک

مشخصات الکتروموتور

توان: 0.37 کیلو وات

کلاس حفاظت موتور: IP X8

کلاس عایق: F

برق ورودی استاندارد: تک فاز 1X 220 V – 50 Hz

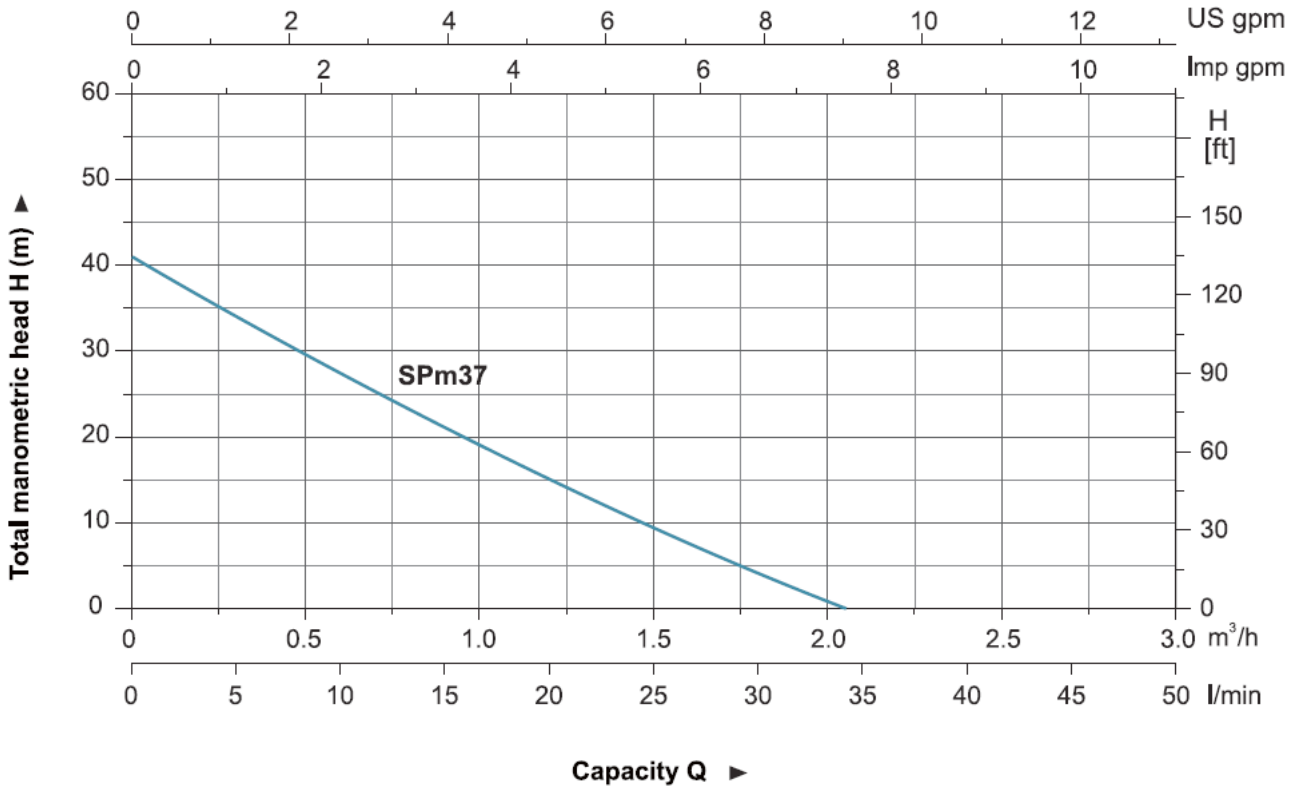
ویژگی های خاص

دارای فلوتر برای عملکرد اتوماتیک پمپ

سیم پیچ الکتروموتورها از جنس مس

محافظ حرارتی داخلی

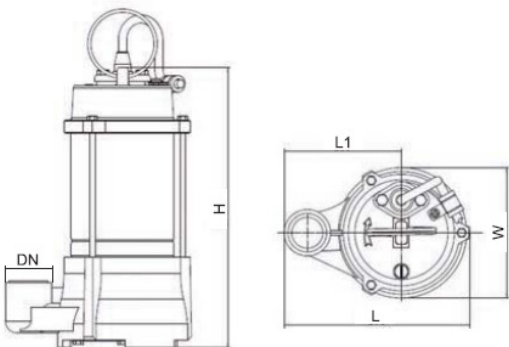
منحنی های هیدرولیکی



جدول مشخصات فنی

MODEL	POWER		Q (m³/h)	0	0.5	1	1.5	2	2.26
	kW	HP	Q (l/min)	0	5.4	15.8	24	33	38.1
SPm37	0.37	0.5	H (m)	42	35	24.5	14	4.5	0.5

مشخصات ابعادی

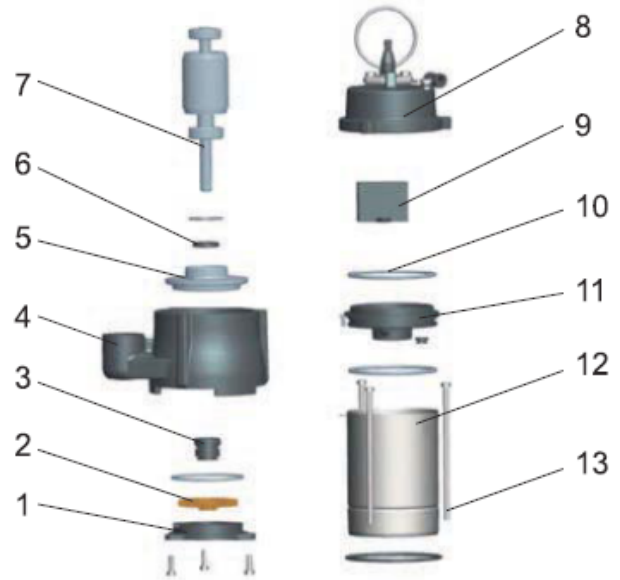


Dimension

MODEL	DN	L (mm)	L1 (mm)	H (mm)	W (mm)
SPm37	1"	170	106	244	118

Materials Table

No.	Part	Material
1	Casing cover	HT200
2	Impeller	Brass
3	Mechanical seal	Carbon/Ceramic
4	Pump body	HT200
5	Lower bearing seat	ZL 102
6	Oil seal	
7	Rotor	
8	Top cover	HT200
9	Capacitor	
10	O-ring	NBR
11	Upper bearing seat	HT200
12	Barrel	AISI 304
13	Screw	



سری XKS-S

پمپ کف کش باغی استیل

پمپ های سری XKS-S با بدنه استیل برای نصب مستغرق در مایع طراحی و ساخته شده است. این پمپ ها قادر به پمپاژ مایعات با خواص فیزیکی و شیمیایی مشابه به آب حاوی مقدار کمی ناخالصی می باشند.



کاربردها

- مناسب برای مصارف عمومی، آبیاری و پمپاژ آب از استخر یا چاه های کوچک
- مناسب برای تخلیه آب های سطحی و زیرزمینی

مشخصات فنی

مشخصات هیدرولیکی

- دبی: از 2 تا 12 متر مکعب بر ساعت
- هد: حداکثر ارتفاع 11.5 متر
- دهانه خروجی: 32 – 40 میلیمتر
- حداکثر عمق غوطه وری: 7 متر
- حداکثر قطر ذرات جامد در سیال: 5 میلیمتر
- محدوده دمای سیال: حداکثر تا 35 درجه سانتیگراد

متریال

بدنه پمپ: استیل
پروانه: تکنوپلیمر
سیل مکانیکی: کربن / سرامیک

مشخصات الکتروموتور

توان: 0.25 تا 1 کیلو وات
کلاس حفاظت موتور: IP X8
کلاس عایق: F
برق ورودی استاندارد:
تکفاز 1X 220 V – 50 Hz

ویژگی های خاص

دارای فلوتر برای عملکرد اتوماتیک پمپ
سیم پیچ الکتروموتورها از جنس آلومینیوم
محافظ حرارتی داخلی

کد شناسایی مدل پمپ

XKS – 250 S

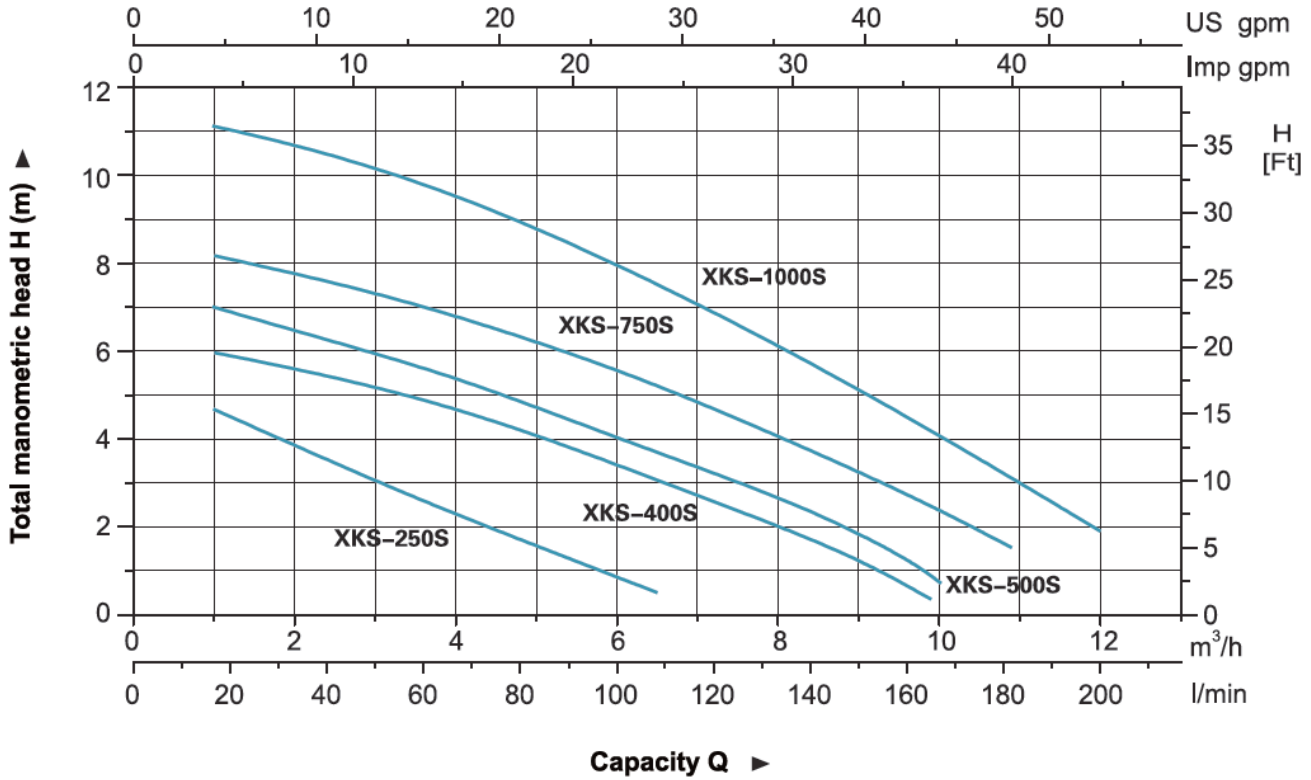
Pump Body Material : Stainless Steel
Power (W)
Garden Submersible Pump

XKS – 400 S W

Dirty Water
Pump Body Material : Stainless Steel
Power (W)
Garden Submersible Pump

مشخصات پمپ های سری XKS-S (مخصوص آب صاف)

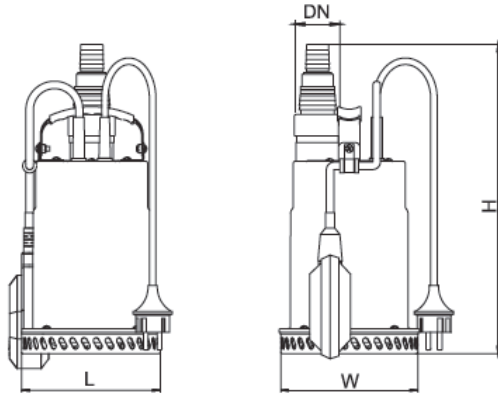
منحنی های هیدرولیکی



جدول مشخصات فنی

MODEL	POWER		Q (m³/h) Q (l/min)	0	2	4	6	8	10	12
	W	HP		0	33	67	100	133	167	200
XKS-250S	250	0.3	H (m)	5.5	3.8	2.3	-	-	-	-
XKS-400S	400	0.5		6.3	5.5	4.5	3	2	-	-
XKS-500S	500	0.7		7.5	6.5	5.3	4	2.5	-	-
XKS-750S	750	1		8.5	7.8	6.8	5.5	4	2.3	-
XKS-1000S	1000	1.3		11.5	10.6	9.5	8	6	4	1.9

مشخصات ابعادی



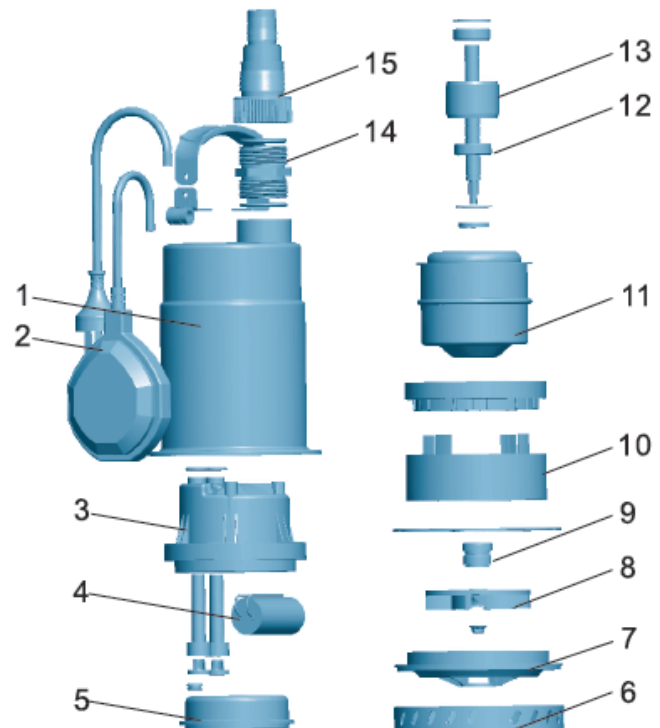
Dimension

Model	DN	L (mm)	W (mm)	H (mm)
XKS-250S	32	151	151	323
XKS-400S		151	151	323
XKS-500S		151	151	331
XKS-750S		151	151	347
XKS-1000S		151	151	326

اجزای پمپ

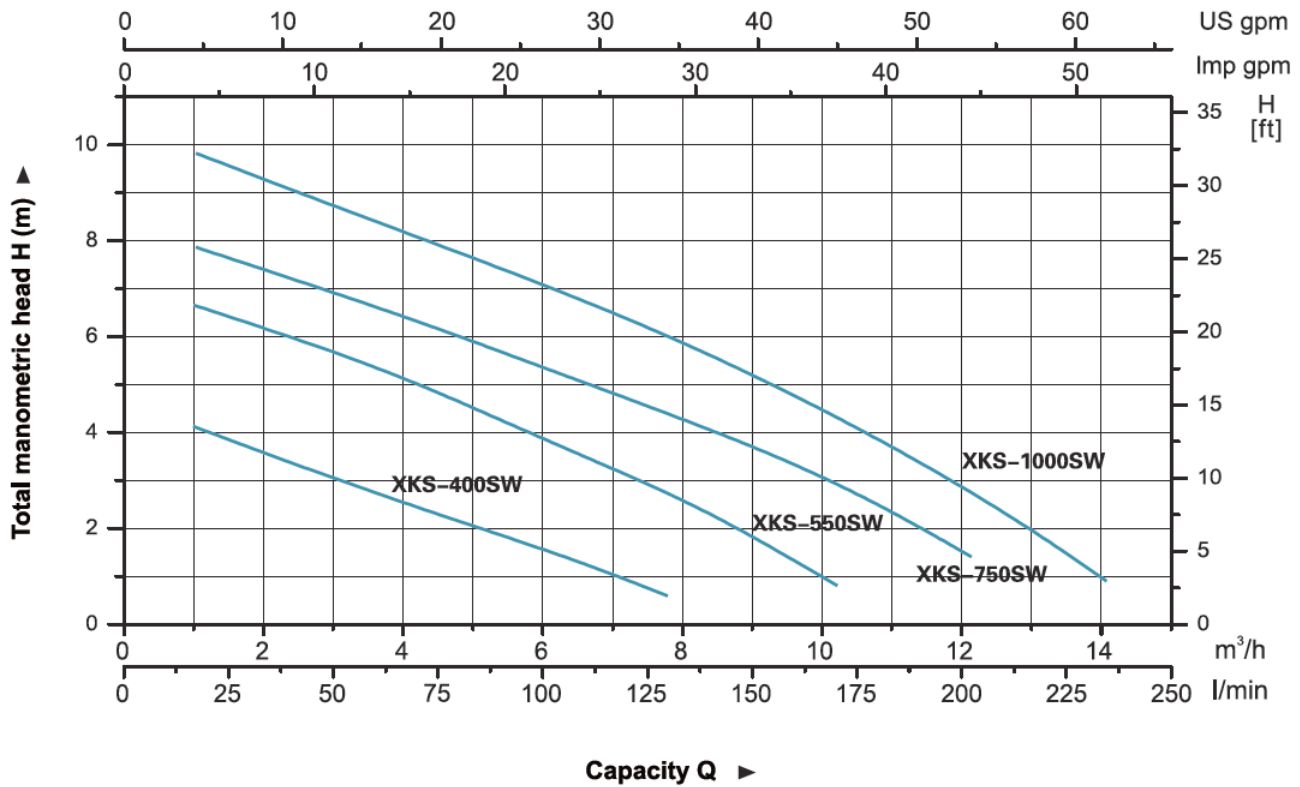
Materials Table

No.	Part	Material
1	Pump cover	AISI 304
2	Float switch	
3	Upper cover	PP
4	Capactor	
5	Upper plate	ZL102
6	Pump base	AISI 304
7	Diffuser	PP
8	Impeller	PPO
9	Mechanical seal	Carbon/Ceramic
10	Pump support	ABS
11	Stator	
12	Ball bearing	
13	Rotor	
14	Connector	PP
15	Connector	PP



مشخصات پمپ های سری XKS-SW (مخصوص آب حاوی ذرات جامد)

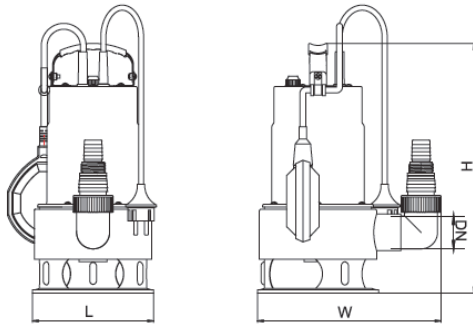
منحنی های هیدرولیکی



جدول مشخصات فنی

MODEL	POWER		Q (m³/h)	0	2	4	6	8	10	12
	W	HP	Q (l/min)	0	33	67	100	133	167	200
XKS-400SW	400	0.5	H (m)	4.7	3.5	2.5	1.5	-	-	-
XKS-550SW	550	0.7		7	6.2	5.1	3.8	2.5	-	-
XKS-750SW	750	1		8.3	7.3	6.3	5.2	4.2	2.5	-
XKS-1000SW	1000	1.3		10.3	9.3	8.2	7	5.8	4.5	2.8

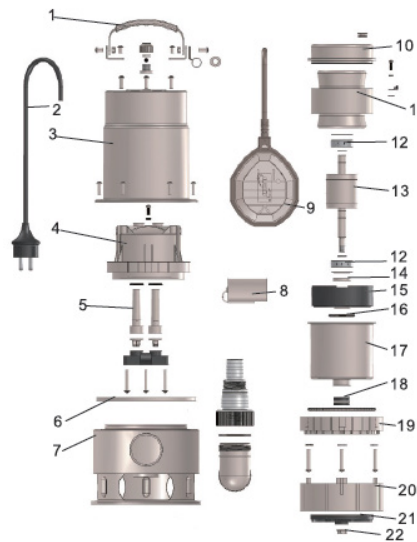
مشخصات ابعادی



Dimension

Model	DN	L (mm)	W (mm)	H (mm)
XKS-400SW	40	165	248	340
XKS-550SW		165	248	340
XKS-750SW		165	248	351
XKS-1000SW		165	248	370

اجزای پمپ



Materials Table

Pos.	Part	Material	Pos.	Part	Material
1	Handle	AISI 304	16	O-ring	NBR
2	Cable	Rubber	17	Canister	Stainless
3	Pump body	AISI 304	18	Lip seal	
4	Roof	PP	19	Retainer ring	PP
5	Jacket	NBR	20	Pump support	ABS
6	O-ring	NBR	21	Impeller	PA6
7	Pump body	AISI 304	22	Nut	AISI 304
8	Capacitor				
9	Float switch	PP			
10	Upper cover				
11	Stator				
12	Bearing				
13	Rotor				
14	Lip seal				
15	Bearing base	MPPO			

سری XQS



پمپ کف کش چدنی

پمپ های سری XQS با بدنه چدنی برای نصب مستغرق در مایع طراحی و ساخته شده است. این پمپ ها قادر به پمپاژ مایعات با خواص فیزیکی و شیمیایی مشابه به آب حاوی مقدار کمی ناخالصی می باشند.



کاربردها

- آبیاری مزارع و باغات در مقیاس کوچک و تامین آب دام پروری ها
- پمپاژ آب از چاه یا استخر و تخلیه آب تجهیزات
- تامین آب در مصارف خانگی و شهری
- مصارف ساختمانی و عمرانی

مشخصات فنی

مشخصات هیدرولیکی

دبی: از 0.4 تا 39 متر مکعب بر ساعت

هد: حداکثر ارتفاع 42 متر

دهانه خروجی: 25 - 50 میلیمتر

حداکثر عمق غوطه وری: 5 متر

محدوده PH سیال: 6.5 - 8

محدوده دمای سیال: حداکثر تا 40 درجه سانتیگراد

متریال

بدنه پمپ: چدن
پروانه: تکنوپلیمر
شفت: استنلس استیل
سیل مکانیکی: کربن / سرامیک

مشخصات الکتروموتور

توان: 0.55 تا 1.5 کیلو وات
کلاس حفاظت موتور: IP 68
کلاس عایق: B
برق ورودی استاندارد:
تکفاز 1X 220 V – 50 Hz
سه فاز 3X 380 V – 50 Hz

ویژگی های خاص

دارای فلوتر برای عملکرد اتوماتیک پمپ
سیم پیچ الکتروموتورها از جنس مس
محافظ حرارتی داخلی

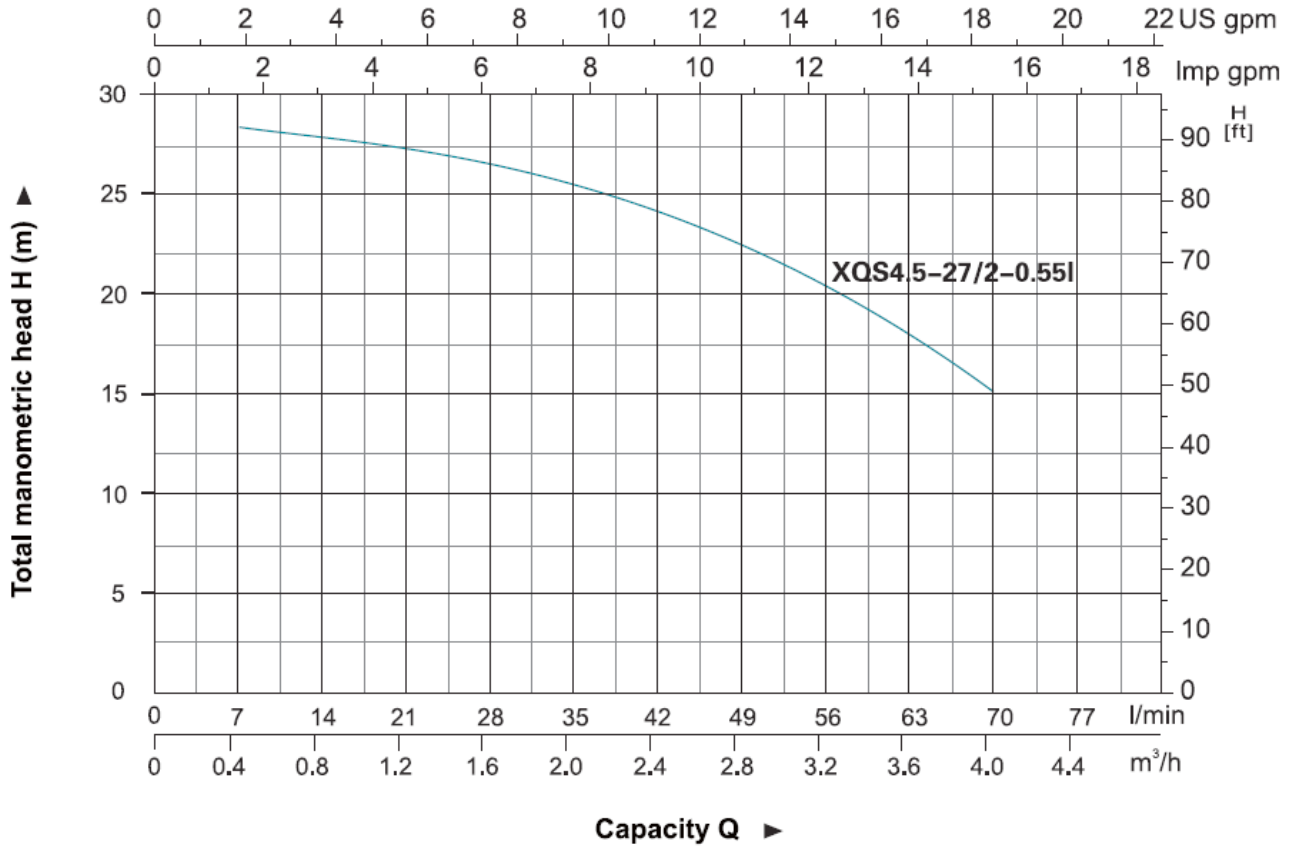
کد شناسایی مدل پمپ

XQS 4.5 – 27 / 2 – 0.55 I

Pump Body Material : Cast Iron
Power (kW)
Impeller Stage
Max. Head (m)
Max. Flow (m³/h)
Submersible Pump

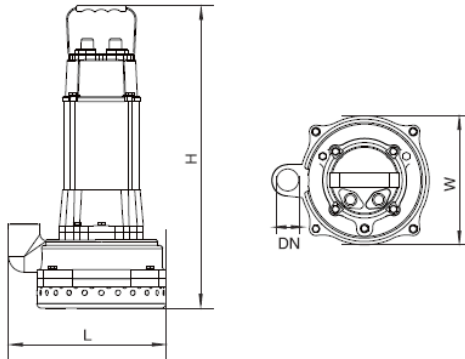
مشخصات پمپ مدل (XQS 0.55kw)

منحنی های هیدرولیکی



جدول مشخصات فنی

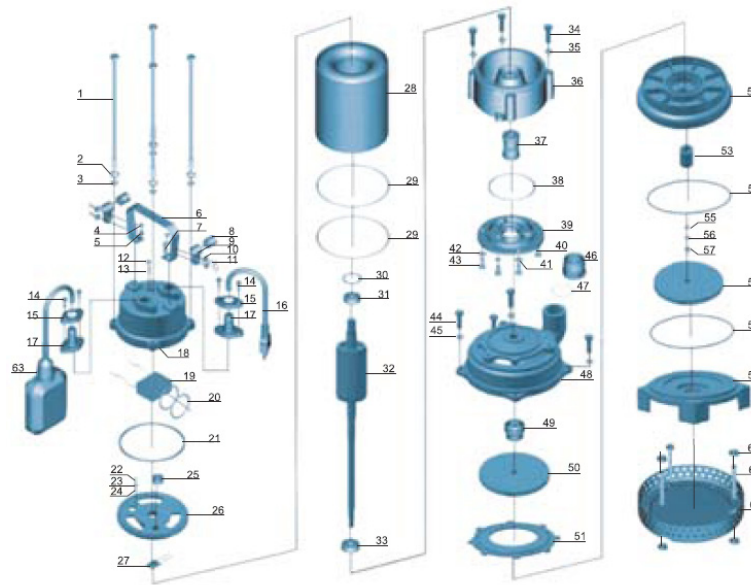
Model	Power		Outlet diameter (mm)	Voltage (V/Hz)	Max.flow (l/min)	Max.head (m)	GW (kgs)	Packing size (mm)	Quantity (PCS/20' TEU)
	(kW)	HP							
XQS4.5-27/2-0.55l	0.55	0.75	25	220/50	75	27	21.8	500x270x235	980



Dimension

Model	DN	L (mm)	W (mm)	H (mm)
XQS4.5-27/2-0.55I	1"	235	198	462

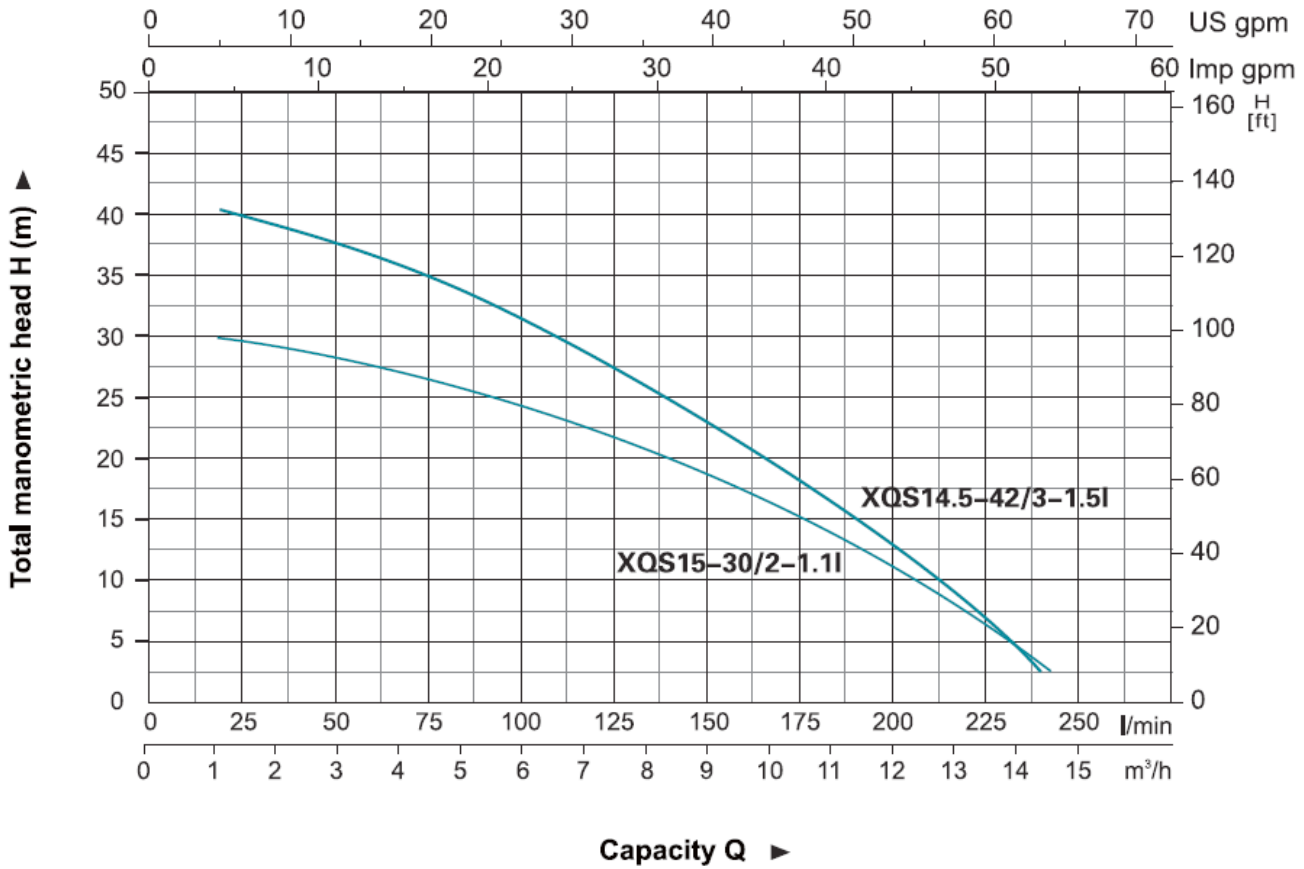
اجزای پمپ



No.	Part	Material	No.	Part	Material
1	Bolt	Stainless steel	33	Ball bearing	
2	Stretching washer	Stainless steel	34	Bolt	Stainless steel
3	Washer	Stainless steel	35	Washer	Stainless steel
4	Bolt	Stainless steel	36	Connection part	HT200
5	Washer	Stainless steel	37	Mechanical seal	Carbon/Ceramic
6	Handle	Stainless steel	38	O-ring	NBR
7	Nut	Stainless steel	39	Oil chamber cover	HT200
8	Protector	NR	40	Screw	Stainless steel
9	Cable presser	Stainless steel	41	Washer	Stainless steel
10	Washer	Stainless steel	42	O-ring	Stainless steel
11	Screw	Stainless steel	43	Screw	Stainless steel
12	Bolt	Stainless steel	44	Bolt	Stainless steel
13	O-ring	NBR	45	Washer	Stainless steel
14	Bolt	Stainless steel	46	Connector	ABS
15	Flange	Stainless steel	47	O-ring	NBR
16	Cable		48	Pump body	HT200
17	Cable protector	CR	49	Mechanical seal	Carbon/Ceramic
18	Capacitor cover	HT200	50	Impeller	PPO
19	Capacitor		51	Guideleaf cover	PPO
20	O-ring	NBR	52	Guideleaf	PPO
21	O-ring	NBR	53	Sleeve	PPO
22	Screw	CuZu40	54	O-ring	NBR
23	Stretching washer	65Mn	55	Washer	Stainless steel
24	Washer	CuZu40	56	Stretching washer	Stainless steel
25	Cable holder	NBR	57	Nut	Stainless steel
26	Motor cover	HT200	58	O-ring	NBR
27	Thermal protector		59	Pump cover	HT200
28	Stator		60	Nut	
29	O-ring	NBR	61	Bilateral bolt	Stainless steel
30	Wave washer	65Mn	62	Filter mesh	Stainless steel
31	Ball bearing		63	Float switch	
32	Rotor				

مشخصات پمپ مدل (XQS 1.1 – 1.5 kw)

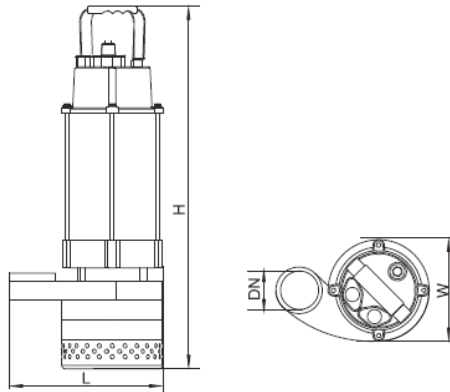
منحنی های هیدرولیکی



جدول مشخصات فنی

Model	Power		Outlet diameter (mm)	Voltage (V/Hz)	Max.flow (l/min)	Max.head (m)	GW (kgs)	Packing size (mm)	Quantity (PCS/20TEU)
	(kW)	HP							
XQS15-30/2-1.1l	1.1	1.5	50	220/50	250	30	23.3	555x290x220	840
XQS14.5-42/3-1.5l	1.5	2.0	50	220/50	240	42	26.8	625x285x205	814

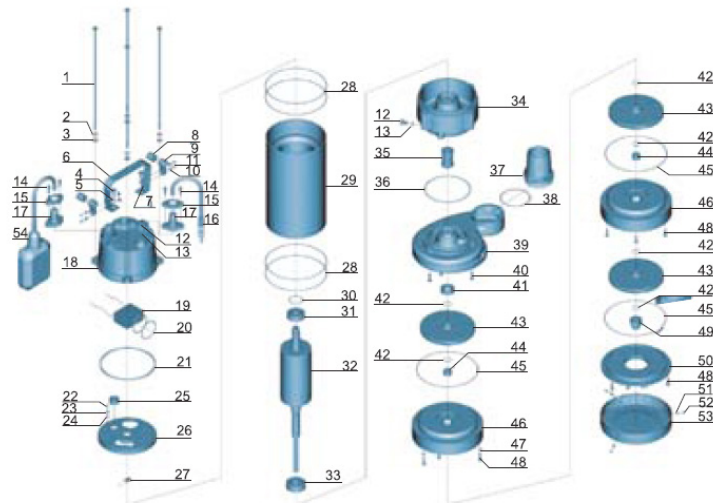
مشخصات ابعادی



Dimension

Model	DN	L (mm)	W (mm)	H (mm)
XQS15-30/2-1.1l	2"	232	152	508
XQS14.5-42/3-1.5l		232	152	567

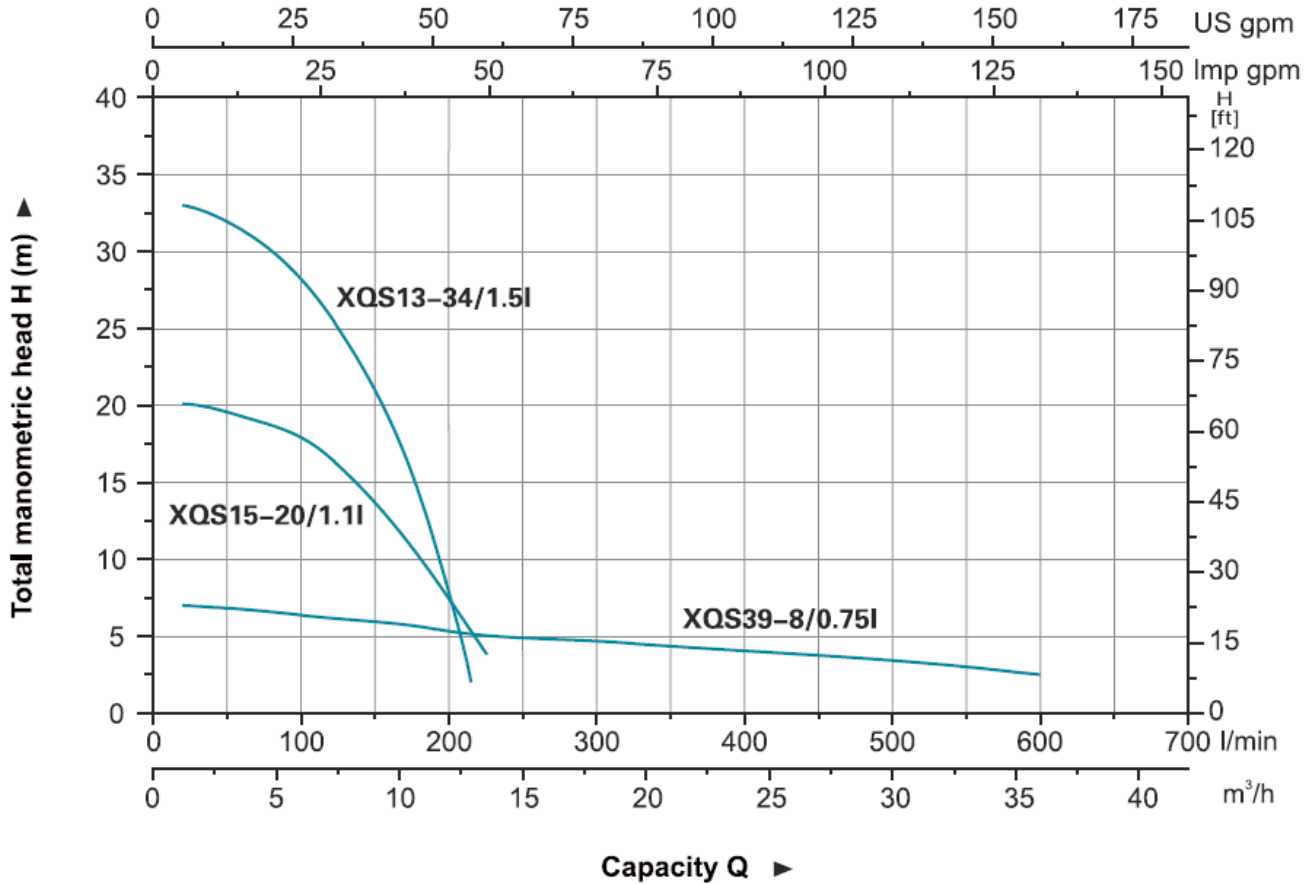
اجزای پمپ



No.	Part	Material	No.	Part	Material
1	Bolt	Stainless steel	29	Stator	
2	Stretching washer	Stainless steel	30	Wave washer	65Mn
3	Washer	Stainless steel	31	Ball bearing	
4	Bolt	Stainless steel	32	Rotor	
5	Washer	Stainless steel	33	Ball bearing	
6	Handle	Stainless steel	34	Connection part	HT200
7	Nut	Stainless steel	35	Mechanical seal	Carbon/Ceramic
8	Protector	NR	36	O-ring	NBR
9	Cable presser	Stainless steel	37	Connector	ABS
10	Washer	Stainless steel	38	O-ring	NBR
11	Screw	Stainless steel	39	Pump body	HT200
12	Bolt	Stainless steel	40	Screw	Stainless steel
13	O-ring	NBR	41	Oil seal	
14	Screw	Stainless steel	42	Rubber washer	NBR
15	Flange	Stainless steel	43	Impeller	HT200
16	Cable		44	Ring	Steel
17	Cable protector	CR	45	O-ring	NBR
18	Capacitor cover	HT200	46	Diffuser	HT200
19	Capacitor		47	Stretching washer	Stainless steel
20	O-ring	NBR	48	Screw	Stainless steel
21	Rubber washer	NBR	49	Nut	Stainless steel
22	Screw	CuZn40	50	Pump cover	HT200
23	Stretching washer	65Mn	51	Washer	Stainless steel
24	Washer	CuZn40	52	Screw	Stainless steel
25	Cable holder	NBR	53	Filter mesh	Steel
26	Motor cover	HT200	54	Float switch	
27	Thermal protector		55	Key	Steel
28	O-ring	NBR			

مشخصات پمپ مدل (XQS 0.75 - 1.5 kw)

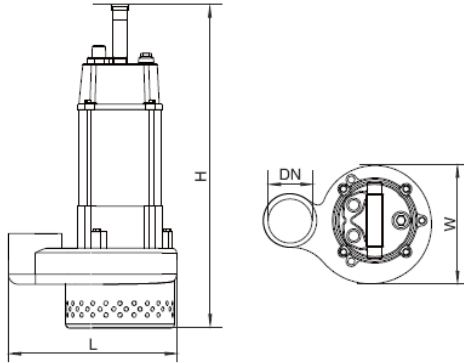
منحنی های هیدرولیکی



جدول مشخصات فنی

Model	Power		Outlet diameter (mm)	Voltage (V/Hz)	Max.flow (l/min)	Max.head (m)	GW (kgs)	Packing size (mm)	Quantity (PCS/20 TEU)
	(kW)	HP							
XQS39-8/0.75l	0.75	1.0	75	220/50	650	8	21.6	580x320x250	684
XQS15-20/1.1l	1.1	1.5	40,32,25	220/50	250	20	21.5	510x290x220	880
XQS13-34/1.5l	1.5	2.0	40,32,25	220/50	216	34	25.3	580x320x250	648

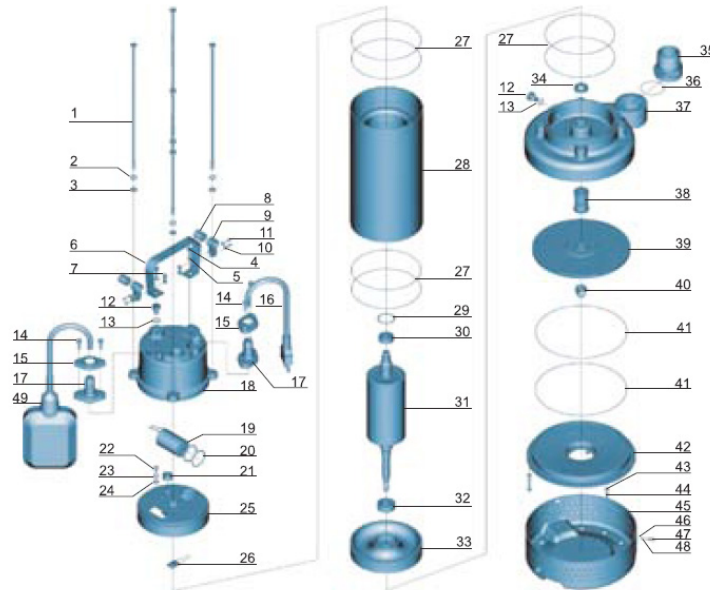
مشخصات ابعادی



Dimension

Model	DN	L (mm)	W (mm)	H (mm)
XQS39-8/0.75I	2 1/2"	207	109	500
XQS15-20/1.1I	1 1/4"	238	177	460
XQS13-34/1.5I		250	205	512

اجزای پمپ



No.	Part	Material	No.	Part	Material
1	Bolt	Stainless steel	26	Thermal protector	
2	Stretching washer	Stainless steel	27	O-ring	NBR
3	Washer	Stainless steel	28	Stator	
4	Bolt	Stainless steel	29	Wave washer	65Mn
5	Washer	Stainless steel	30	Ball bearing	
6	Handle	Stainless steel	31	Rotor	
7	Nut	Stainless steel	32	Ball bearing	
8	Protector	NR	33	Lower cover	HT200
9	Cable presser	Stainless steel	34	Oil seal	
10	Washer	Stainless steel	35	Connector	ABS
11	Screw	Stainless steel	36	O-ring	NBR
12	Bolt	Stainless steel	37	Pump body	HT200
13	O-ring	NBR	38	Mechanical seal	Carbon/Ceramic
14	Screw	Stainless steel	39	Impeller	HT200
15	Flange	Stainless steel	40	Nut	Stainless steel
16	Cable		41	O-ring	NBR
17	Cable protector	CR	42	Pump body	HT200
18	Capacitor cover	HT200	43	Washer	Stainless steel
19	Capacitor		44	Screw	Stainless steel
20	O-ring	NBR	45	Filter mesh	Steel
21	Cable holder	NBR	46	Washer	Stainless steel
22	Screw	CuZn40	47	Screw	Stainless steel
23	Stretching washer	65Mn	48	Stretching washer	Stainless steel
24	Washer	CuZn40	49	Float switch	
25	Upper cover	HT200			

سری QDX

پمپ کف کش

پمپ های سری QDX با بدنه چدنی مقاوم در مقابل خوردگی برای نصب مستغرق در مایع طراحی و ساخته شده است. این پمپ ها برای پمپاژ مایعات با خواص فیزیکی مشابه به آب عاری از مواد جامد مناسب می باشند.



کاربردها

- استفاده های عمومی، آبیاری های کوچک و پمپاژ آب چاه
- آبیاری مزارع، باغات و تامین آب خانگی و دامپروری ها
- تخلیه آب های سطحی و تجهیزات

مشخصات فنی

مشخصات هیدرولیکی

دبی: از 1.5 تا 40 متر مکعب بر ساعت

هد: حداکثر ارتفاع 32 متر

دهانه خروجی: 1 - 3 اینچ

حداکثر عمق غوطه وری: 5 متر

درجه PH مایع: 6.5 - 8

محدوده دمای سیال: حداکثر تا 40 درجه سانتیگراد

متریال

بدنه پمپ: چدن
پروانه: آلیاژ آلومینیوم
شفت: استنلس استیل
صافی: استنلس استیل
سیل مکانیکی: کربن / سرامیک

مشخصات الکتروموتور

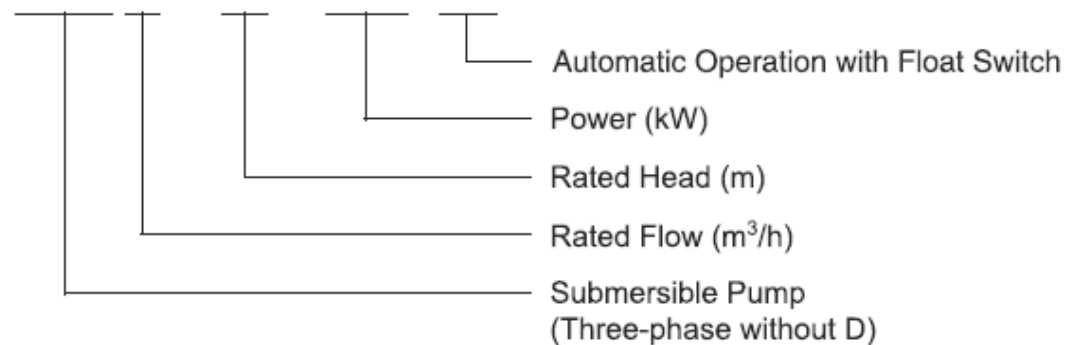
توان: 0.37 تا 1.1 کیلو وات
کلاس حفاظت موتور: IP 68
کلاس عایق: B
برق ورودی استاندارد:
تکفاز 1X 220 V – 50 Hz
سه فاز 3X 380 V – 50 Hz

ویژگی های خاص

دارای فلوتر برای عملکرد اتوماتیک پمپ
سیم پیچ الکتروموتورها از جنس مس
محافظ حرارتی داخلی

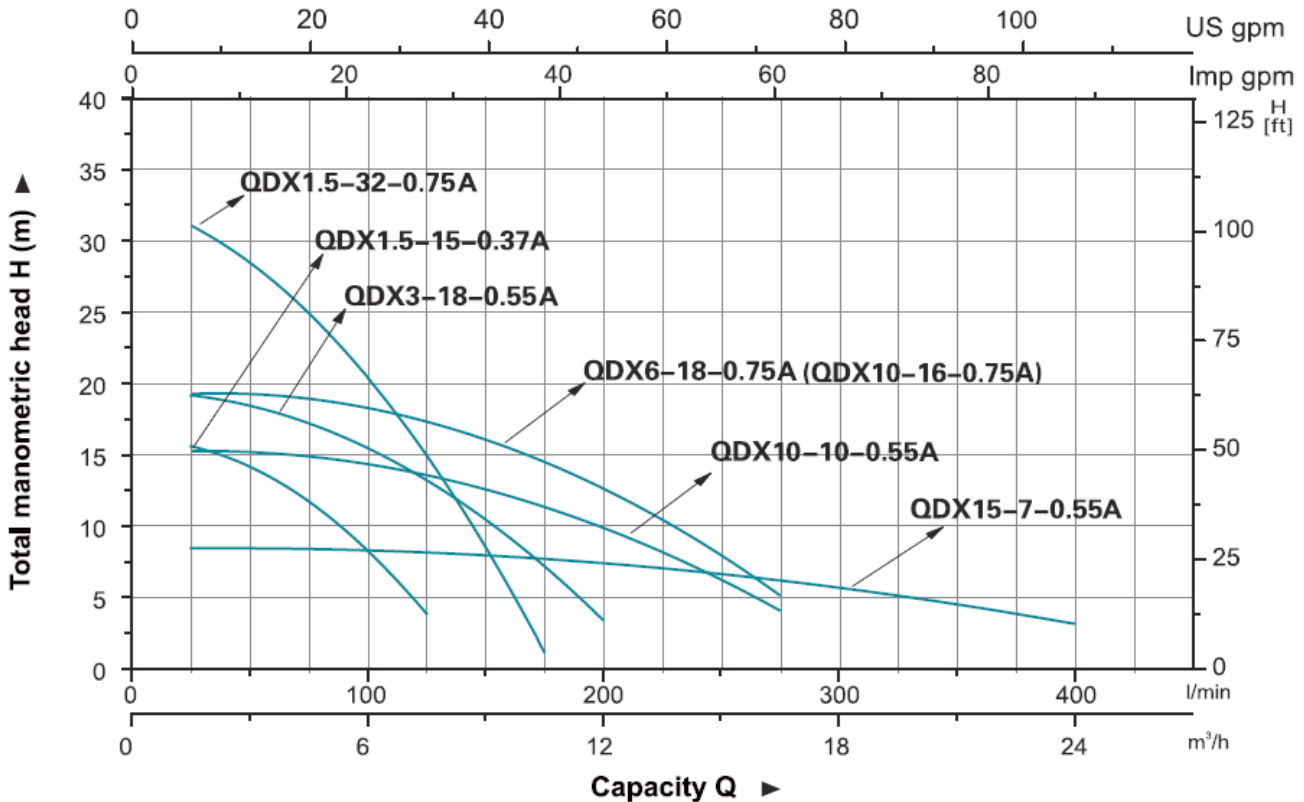
کد شناسایی مدل پمپ

QDX 3 – 18 – 0.55 A



مشخصات پمپ های سری 10 - QDX 1.5

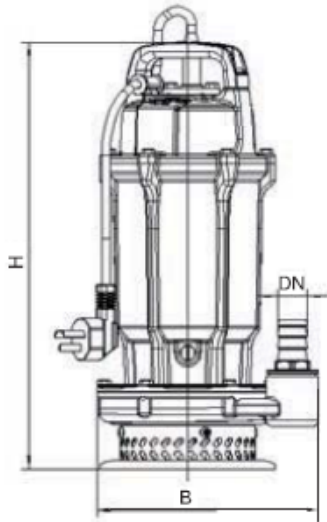
منحنی های هیدرولیکی



جدول مشخصات فنی

Model	Q (m³/h)																
	0	1.5	3	4.5	6	7.5	9	10.5	12	13.5	15	16.5	18	19.5	21	22.5	24
QDX1.5-15-0.37A	16	15.6	14.2	11.8	8	3.9	-	-	-	-	-	-	-	-	-	-	-
QDX3-18-0.55A	19.2	19.2	18.5	17.5	15.5	13.2	10	7	3.7	-	-	-	-	-	-	-	-
QDX10-10-0.55A	15.3	15.2	15	14.8	14.4	13.5	12.5	11.3	10	8.5	6.3	3.8	-	-	-	-	-
QDX15-7-0.55A	8.6	8.5	8.4	8.3	8.2	8	7.8	7.6	7.4	7.2	6.8	6.3	5.8	5.2	4.5	3.8	3
QDX1.5-32-0.75A	32.5	31.5	28.5	24.5	20	15.5	8.5	1	-	-	-	-	-	-	-	-	-
QDX6-18-0.75A	19.5	19.2	19	18.6	18	17	16.2	14.7	12.8	11	8.6	4.2	-	-	-	-	-
QDX10-16-0.75A	19.5	19.2	19	18.6	18	17	16.2	14.7	12.8	11	8.6	4.2	-	-	-	-	-

مشخصات ابعادی

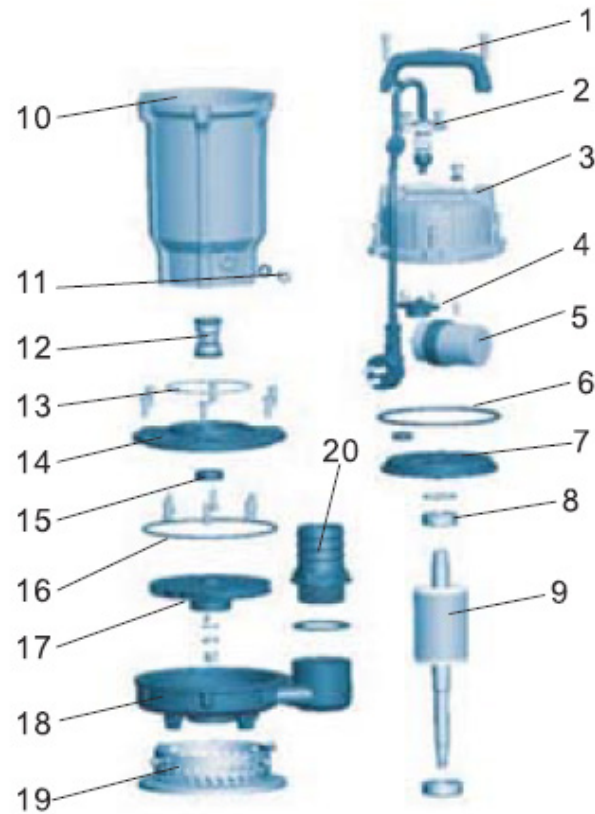


Dimension

Model	DN	H (mm)	B (mm)
QDX1.5-15-0.37A	25	195	145
QDX3-18-0.55A	25	205	160
QDX10-10-0.55A	50	215	150
QDX15-7-0.55A	50	240	170
QDX1.5-32-0.75A	25	245	195
QDX6-18-0.75A	40	220	160
QDX10-16-0.75A	40	220	160

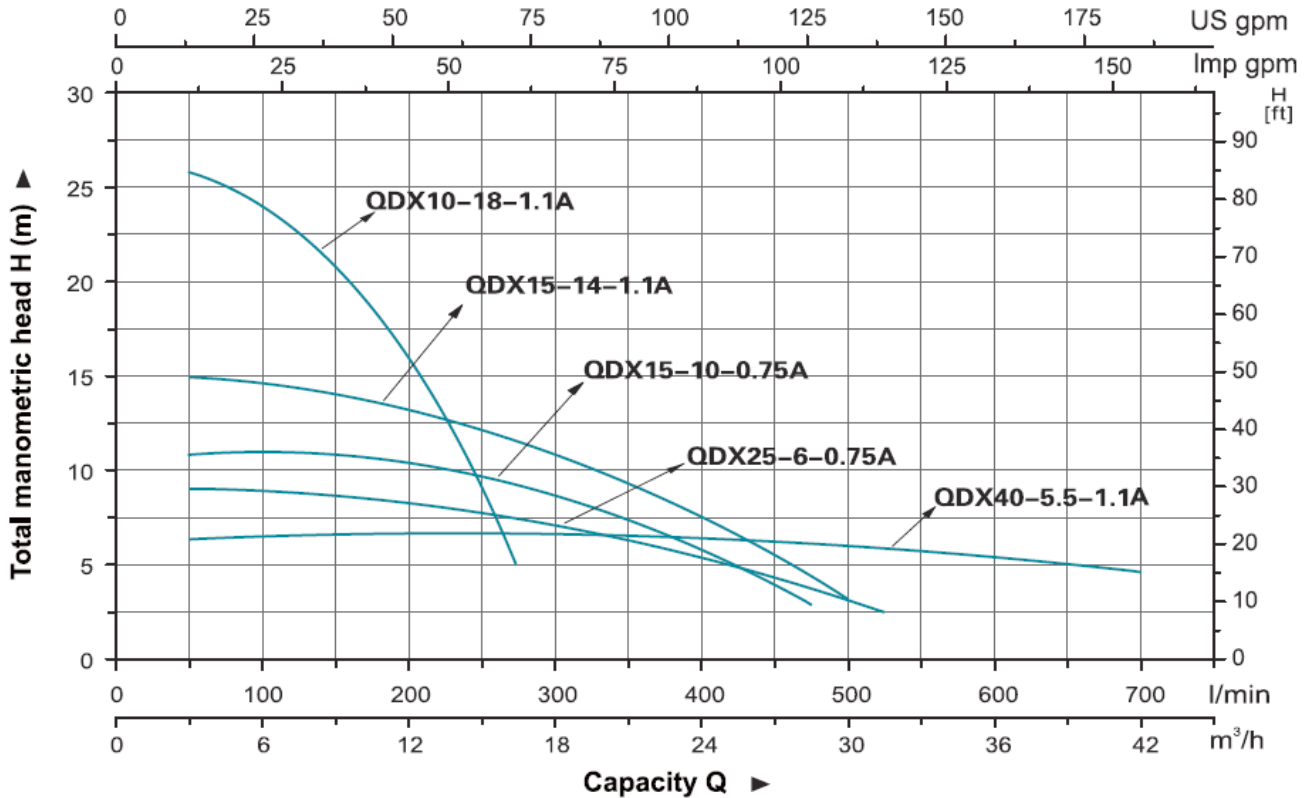
اجزای پمپ

No.	Part	Material
1	Handle	PP
2	Cable	
3	Top cover	HT200
4	Protector	
5	Capacitor	
6	O-ring	NBR
7	Upper cover	HT200
8	Bearing	
9	Rotor	
10	Stator	
11	Oil injection screw	
12	Mechanical seal	Carbon/Ceramic
13	O-ring	NBR
14	Cover of oil cylinder	HT200
15	Oil seal	
16	O-ring	NBR
17	Impeller	PPO ZL102
18	Pump body	HT200
19	Filter screen	Stainless steel
20	Outlet connector	PP



مشخصات پمپ های سری QDX 15 - 40

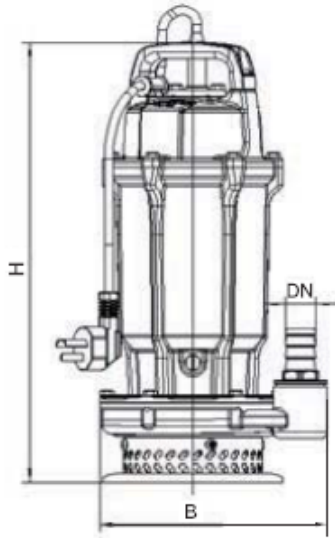
منحنی های هیدرولیکی



جدول مشخصات فنی

Model	Q (m³/h)		Q (l/min)																											
	0	1.5	3	4.5	6	7.5	9	10.5	12	13.5	15	16.5	18	19.5	21	22.5	24	25.5	27	28.5	30	31.5	33	34.5	36	37.5	39	40.5		
QDX15-10-0.75A	11	10.9	10.8	10.7	10.6	10.5	10.4	10.3	10.2	10.1	10	9.6	9.2	8.5	7.6	6.5	5.6	4.7	3.8	2.7	-	-	-	-	-	-	-	-	-	
QDX25-6-0.75A	9.3	9.2	9.1	9	8.9	8.7	8.5	8.3	8	7.7	7.5	7.2	6.8	6.6	6.4	6.2	6	5.8	4.8	4	2.6	1.5	-	-	-	-	-	-	-	
QDX10-18-1.1A	25.8	25.5	25	24.6	24	22.8	21.2	18.5	16	13.2	9	4	-	-	-	-	-	-	-	-	-	-	-	-	-	-	-	-	-	
QDX15-14-1.1A	15	14.9	14.8	14.7	14.6	14.5	14.3	14.2	14	13.9	13.8	13.2	12.5	11.5	10.6	9.5	8	6.7	5.5	4.4	3.1	-	-	-	-	-	-	-	-	
QDX40-5.5-1.1A	6.1	6.2	6.3	6.4	6.5	6.5	6.7	6.8	6.7	6.7	6.65	6.6	6.6	6.6	6.5	6.5	6.4	6.2	6.1	6	5.9	5.8	5.7	5.6	5.5	5.4	5.3	5.2	-	

مشخصات ابعادی

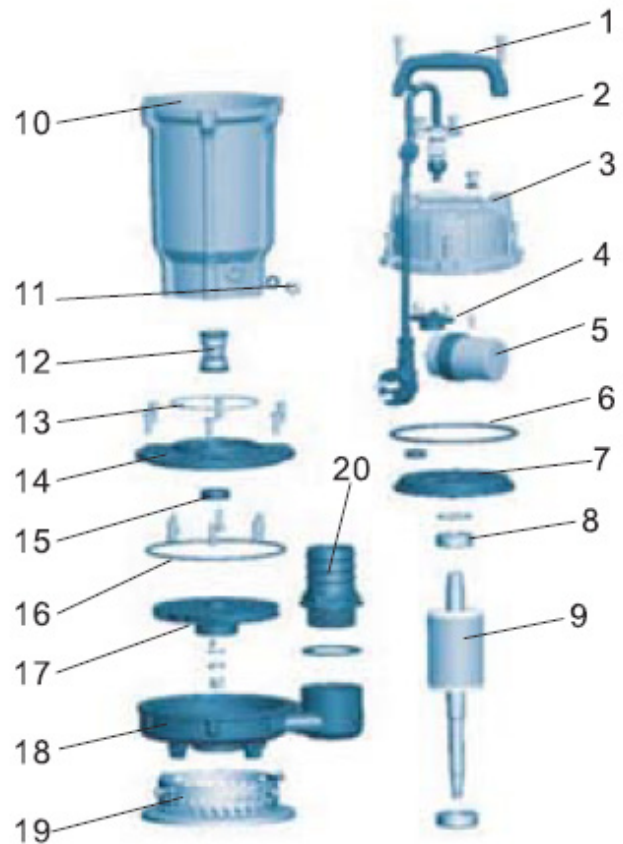


Dimension

Model	DN	H (mm)	B (mm)
QDX15-10-0.75A	50	240	170
QDX25-6-0.75A	65	250	160
QDX10-18-1.1A	50	270	190
QDX15-14-1.1A	65	270	180
QDX40-5.5-1.1A	80	270	195

اجزای پمپ

No.	Part	Material
1	Handle	PP
2	Cable	
3	Top cover	HT200
4	Protector	
5	Capacitor	
6	O-ring	NBR
7	Upper cover	HT200
8	Bearing	
9	Rotor	
10	Stator	
11	Oil injection screw	
12	Mechanical seal	Carbon/Ceramic
13	O-ring	NBR
14	Cover of oil cylinder	HT200
15	Oil seal	
16	O-ring	NBR
17	Impeller	PPO ZL102
18	Pump body	HT200
19	Filter screen	Stainless steel
20	Outlet connector	PP



سری KBZ

پمپ کف کش

پمپ های سری KBZ با بدنه چدنی مقاوم در مقابل خوردگی برای نصب مستغرق در مایع طراحی و ساخته شده است. این پمپ ها برای پمپاژ مایعات با خواص فیزیکی مشابه به آب حاوی مقدار کمی ذرات جامد مناسب می باشند.



کاربردها

- پروژه های عمرانی
- واحدهای تصفیه فاضلاب
- انتقال دوغاب ساختمانی و معدنی
- مصارف عمومی

مشخصات فنی

مشخصات هیدرولیکی

دبی: حداکثر تا 156 متر مکعب بر ساعت

هد: حداکثر ارتفاع 56 متر

دهانه خروجی: 2 - 6 اینچ

حداکثر عمق غوطه وری: 25 متر

محدوده دمای سیال: حداکثر تا 40 درجه سانتیگراد

مشخصات الکتروموتور

توان: 1.5 تا 15 کیلو وات

کلاس حفاظت موتور: IP 68

کلاس عایق: B

برق ورودی استاندارد:

تکفاز 1X 220 V – 50 Hz

سه فاز 3X 380 V – 50 Hz

متریال

بدنه پمپ و الکتروموتور: چدن

پروانه: کروم

صافی: استیل

سیل مکانیکی:

توان های پایین تر از 2.2 کیلووات سیلیکون-سیلیکون / کربن-سیلیکون

توان های بالاتر از 2.2 کیلووات سیلیکون-سیلیکون / سیلیکون-سیلیکون

ویژگی های خاص

سیم پیچ الکتروموتورها از جنس مس

ارائه پمپ با طول کابل برق متناسب با نیاز

کد شناسایی مدل پمپ

KBZ 4 7.5

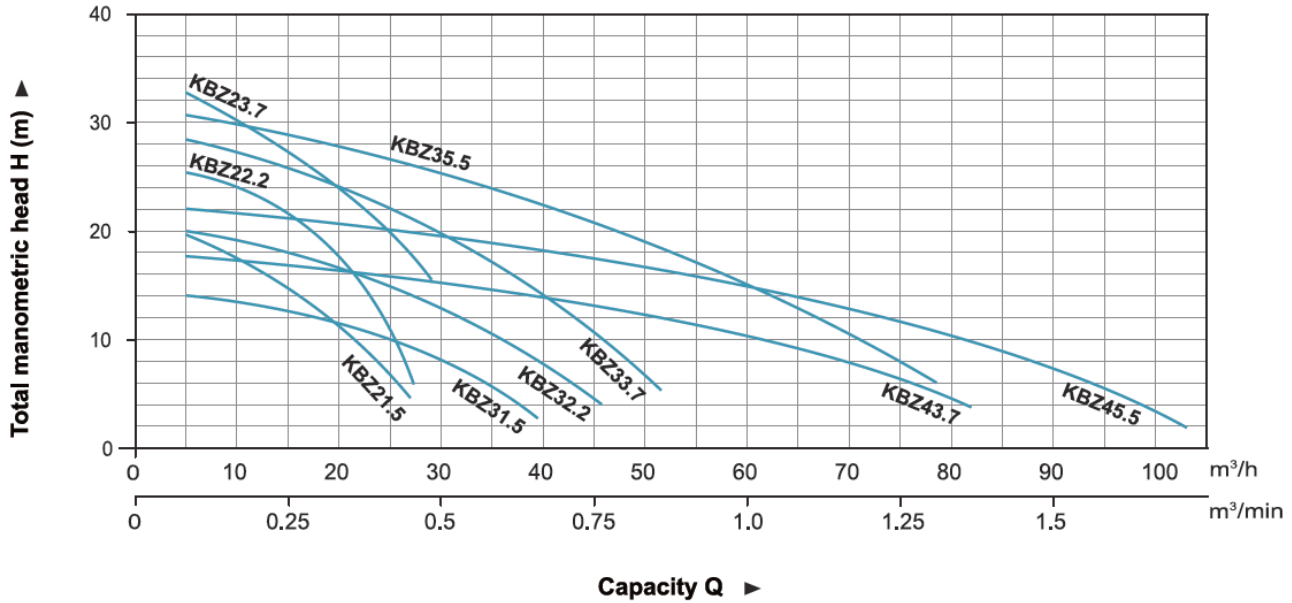
Power (kW)

Outlet Diameter (")

Submersible Dewatering Pump

مشخصات پمپ های سری (KBZ 1.5 – 5.5 KW)

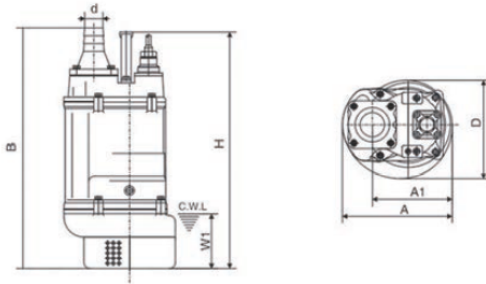
منحنی های هیدرولیکی



جدول مشخصات فنی

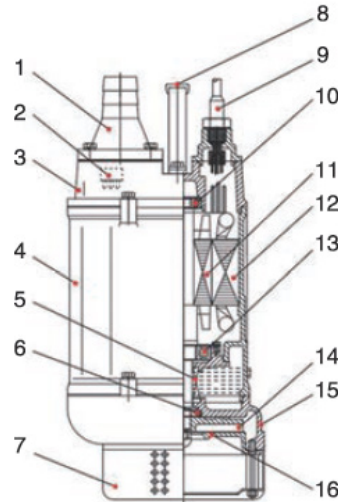
Model	Outlet	Power		Max head	Max flow		Impeller passage
	mm	kW	HP	m	m³/h	m³/min	mm
KBZ21.5	50	1.5	2	22	27	0.45	8.5
KBZ22.2	50	2.2	3	26	27	0.45	8.5
KBZ23.7	50	3.7	5	34	29	0.48	8.5
KBZ31.5	80	1.5	2	14.5	40	0.67	8.5
KBZ32.2	80	2.2	3	21	50	0.83	8.5
KBZ33.7	80	3.7	5	29	55	0.92	8.5
KBZ35.5	80	5.5	7.5	32	70	1.17	8.5
KBZ43.7	100	3.7	5	18	90	1.5	8.5
KBZ45.5	100	5.5	7.5	23	105	1.75	8.5

مشخصات ابعادی



Model	d	A	A1	B	D	H	W1
KBZ21.5	50	235	173	517	216	486	120
KBZ31.5	80	235	173	517	216	486	120
KBZ22.2	50	235	173	517	216	486	120
KBZ32.2	80	235	173	517	216	486	120
KBZ23.7	50	283	208	628	252	638	150
KBZ33.7	80	283	208	628	252	638	150
KBZ43.7	100	283	208	642	252	638	150
KBZ35.5	80	306	218	671	259	598	150
KBZ45.5	100	306	218	686	259	598	150

اجزای پمپ

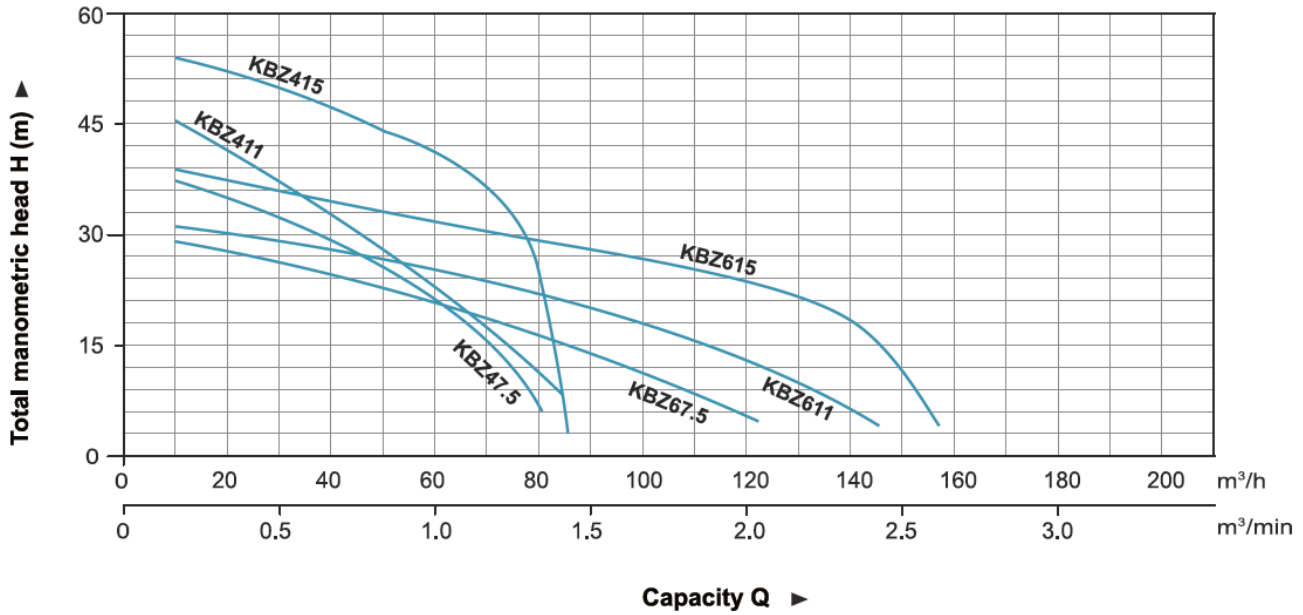


Materials Table

No.	Part	Material	No.	Part	Material
1	Hose coupling	Cast iron	9	Cable	
2	Thermal protector		10	Bearing	
3	Upper cover	Cast iron	11	Rotor	
4	Motor cover	Cast iron	12	Stator	
5	Oil seal		13	Bearing	
6	Mechanical seal	Sic-Sic/Carbon-Sic (≤2.2 kW) Sic-Sic/Sic-Sic (≥3.7 kW)	14	Impeller	High chrome alloy
7	Strainer	Steel	15	Pump body	Cast iron
8	Handle	Steel	16	Inlet plate	Ductile iron

مشخصات پمپ های سری (KBZ 7.5 – 15 KW)

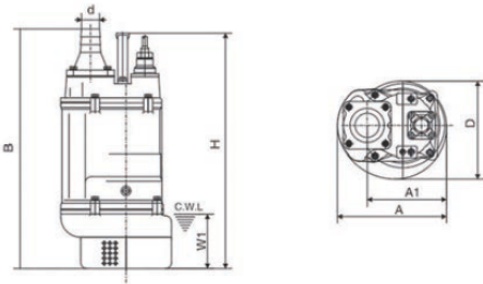
منحنی های هیدرولیکی



جدول مشخصات فنی

Model	Outlet mm	Power		Max head m	Max flow		Impeller passage mm
		kW	HP		m³/h	m³/min	
KBZ47.5	100	7.5	10	40	84	1.4	11.5
KBZ411	100	11	15	48.5	86.4	1.44	11.5
KBZ415	100	15	20	56	86.4	1.44	11.5
KBZ67.5	150	7.5	10	31	124.8	2.08	19.5
KBZ611	150	11	15	32	147	2.45	19.5
KBZ615	150	15	20	40	156	2.6	19.5

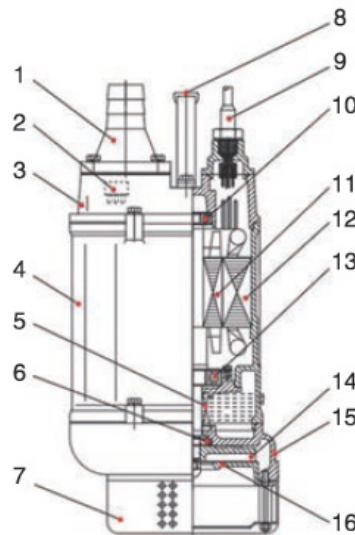
مشخصات ابعادی



Dimension

Model	d	A	A1	B	D	H	W1
KBZ47.5	100	330	240	764	314	676	190
KBZ411	100	373	255	807	350	695	190
KBZ67.5	150	330	240	790	314	676	190
KBZ611	150	373	255	807	350	695	190
KBZ415	100	373	255	842	350	755	190
KBZ415	100	373	255	842	350	755	190
KBZ615	150	373	255	842	350	755	190
KBZ615	150	373	255	842	350	755	190

اجزای پمپ



Materials Table

No.	Part	Material	No.	Part	Material
1	Hose coupling	Cast iron	9	Cable	
2	Thermal protector		10	Bearing	
3	Upper cover	Cast iron	11	Rotor	
4	Motor cover	Cast iron	12	Stator	
5	Oil seal		13	Bearing	
6	Mechanical seal	Sic-Sic/Carbon-Sic (≤2.2 kW) Sic-Sic/Sic-Sic (≥3.7 kW)	14	Impeller	High chrome alloy
7	Strainer	Steel	15	Pump body	Cast iron
8	Handle	Steel	16	Inlet plate	Ductile iron

سری KBS



پمپ کف کش دوغاب

پمپ های سری KBS با بدنه چدنی مقاوم در مقابل خوردگی برای نصب مستغرق در مایع طراحی و ساخته شده است. این پمپ ها برای پمپاژ فاضلاب یا مایعات حاوی گل و لای مناسب می باشد.



کاربردها

- پروژه های عمرانی
- واحدهای تصفیه فاضلاب
- انتقال دوغاب ساختمانی و معدنی
- مصارف عمومی

مشخصات فنی

مشخصات هیدرولیکی

دبی: حداکثر تا 168 متر مکعب بر ساعت

هد: حداکثر ارتفاع 21.5 متر

دهانه خروجی: 3 - 6 اینچ

محدوده دمای سیال: حداکثر تا 40 درجه سانتیگراد

مشخصات الکتروموتور

توان: 4 تا 9 کیلو وات

کلاس حفاظت موتور: IP 68

کلاس عایق: B

برق ورودی استاندارد:

سه فاز 3X 380 V – 50 Hz

متریال

بدنه پمپ و الکتروموتور: چدن

پروانه: کروم

صافی: استیل

سیل مکانیکی: سیلیکون-سیلیکون / سیلیکون-سیلیکون

ویژگی های خاص

سیم پیچ الکتروموتورها از جنس مس

ارائه پمپ با طول کابل برق متناسب با نیاز

کد شناسایی مدل پمپ

80 KBS 4 4

Power (kW)

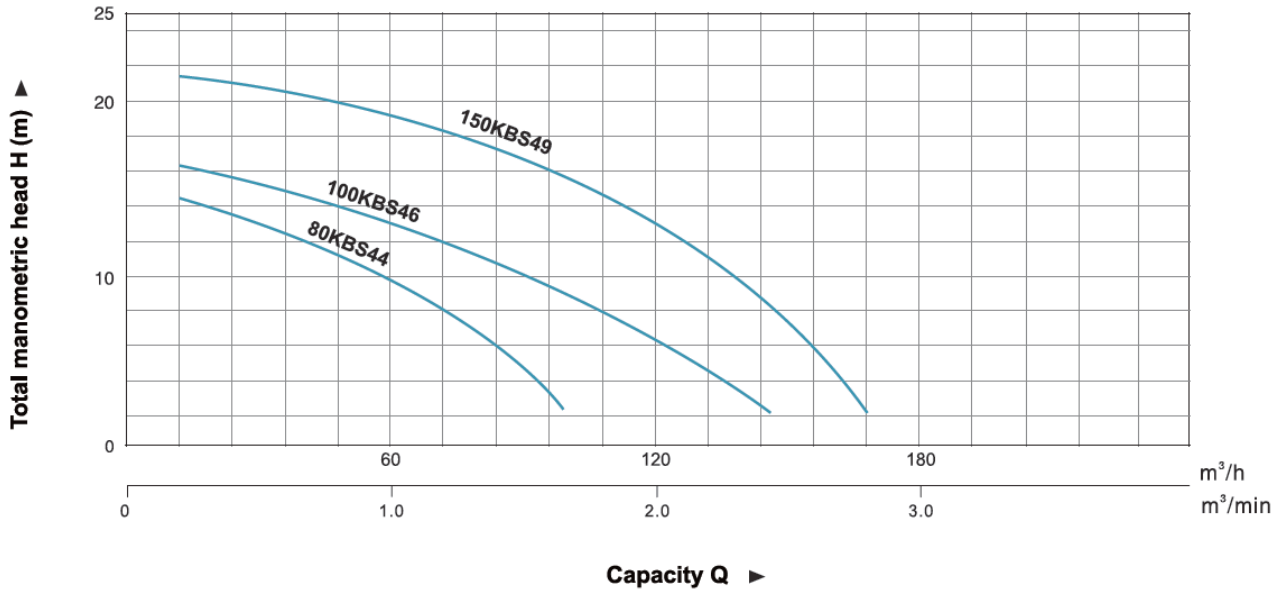
Motor Pole

Submersible Slurry Pump

Outlet Diameter (mm)

۲۰۷

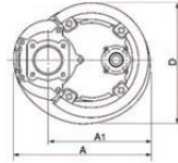
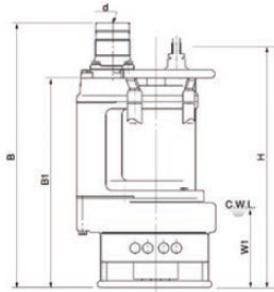
منحنی های هیدرولیکی



جدول مشخصات فنی

Model	Outlet mm	Power		Max head m	Max flow		Impeller passage mm
		kW	HP		m³/h	m³/min	
80KBS44	80	4	5.5	14.8	99	1.65	30
100KBS46	100	6	8	16.9	150	2.50	30
150KBS49	150	9	12	21.5	168	2.80	30

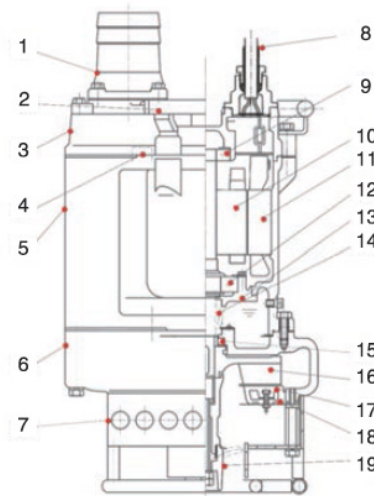
مشخصات ابعادی



Dimension

Model	d	A	A1	B	B1	D	H	W1
80KBS44	80	350	260	816	666	326	730	250
100KBS46	100	415	305	844	688	373	730	250
150KBS49	150	434	324	889	709	407	776	250

اجزای پمپ



Materials Table

No.	Part	Material	No.	Part	Material
1	Hose coupling	Cast iron	11	Stator	
2	Handle	Steel	12	Bearing	
3	Upper cover	Cast iron	13	Bearing house	Cast iron
4	Motor protector		14	Mechanical seal	Sic-Sic/Sic-Sic
5	Motor body	Cast iron	15	Oil seal	
6	Pump body	Cast iron	16	Impeller	High chrome alloy
7	Strainer	Steel	17	Inlet plate	High chrome alloy
8	Cable		18	Inlet base	Cast iron
9	Bearing		19	Agitator	High chrome alloy
10	Rotor				

سری XSP 

پمپ لجن کش چدنی تک فاز

پمپ های سری XSP با بدنه چدنی مقاوم در مقابل خوردگی برای نصب مستغرق در مایع طراحی و ساخته شده است. این پمپ ها برای پمپاژ پساب و فاضلاب در مصارف خانگی، شهری و صنعتی مناسب می باشند.



کاربردها

- تخلیه فاضلاب کارخانه ها، سایت های ساخت و ساز و واحدهای تجاری و پروژه های شهری
- سیستم تخلیه در واحدهای تصفیه فاضلاب شهری و محله های مسکونی
- مورد استفاده در استخرها و آبیاری مزارع در حومه شهر

مشخصات فنی

مشخصات هیدرولیکی

دبی: از 5 تا 1300 متر مکعب بر ساعت

هد: حداکثر ارتفاع 22 متر

دهانه خروجی: 1/4 - 1/2 - 2 اینچ

حداکثر عمق غوطه وری: 5 متر

درجه PH مایع: 4 - 10

محدوده دمای سیال: حداکثر تا 40 درجه سانتیگراد

محدوده ویسکوزیته سینماتیکی سیال: ~ 23* 7*

حداکثر دانسیته (چگالی) سیال: 1.2* /Kg

کیفیت مورد نیاز سیال: انتقال آب یا سیالات ویسکوز همراه با مواد جامد ریز با مشخصه گرانیروی سینماتیکی تا 23*

مشخصات الکتروموتور

توان: 0.18 تا 2.2 کیلو وات

کلاس حفاظت موتور: IP 68

کلاس عایق: B

برق ورودی استاندارد:

تکفاز 3X 220 V - 50 Hz 1

متریال

بدنه پمپ: چدن

پروانه: چدن

شفت: استیل

سیل مکانیکی: کربن / سرامیک

ویژگی های خاص

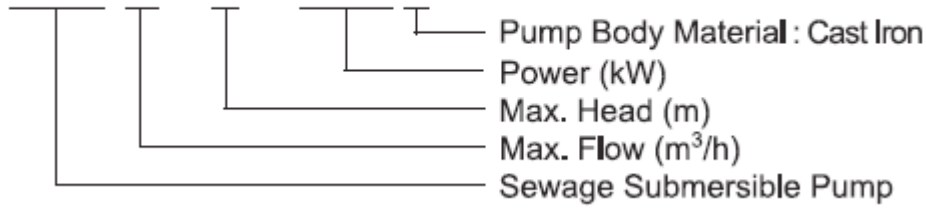
دارای فلوتر برای عملکرد اتوماتیک پمپ

سیم پیچ الکتروموتورها از جنس مس

محافظ حرارتی داخلی

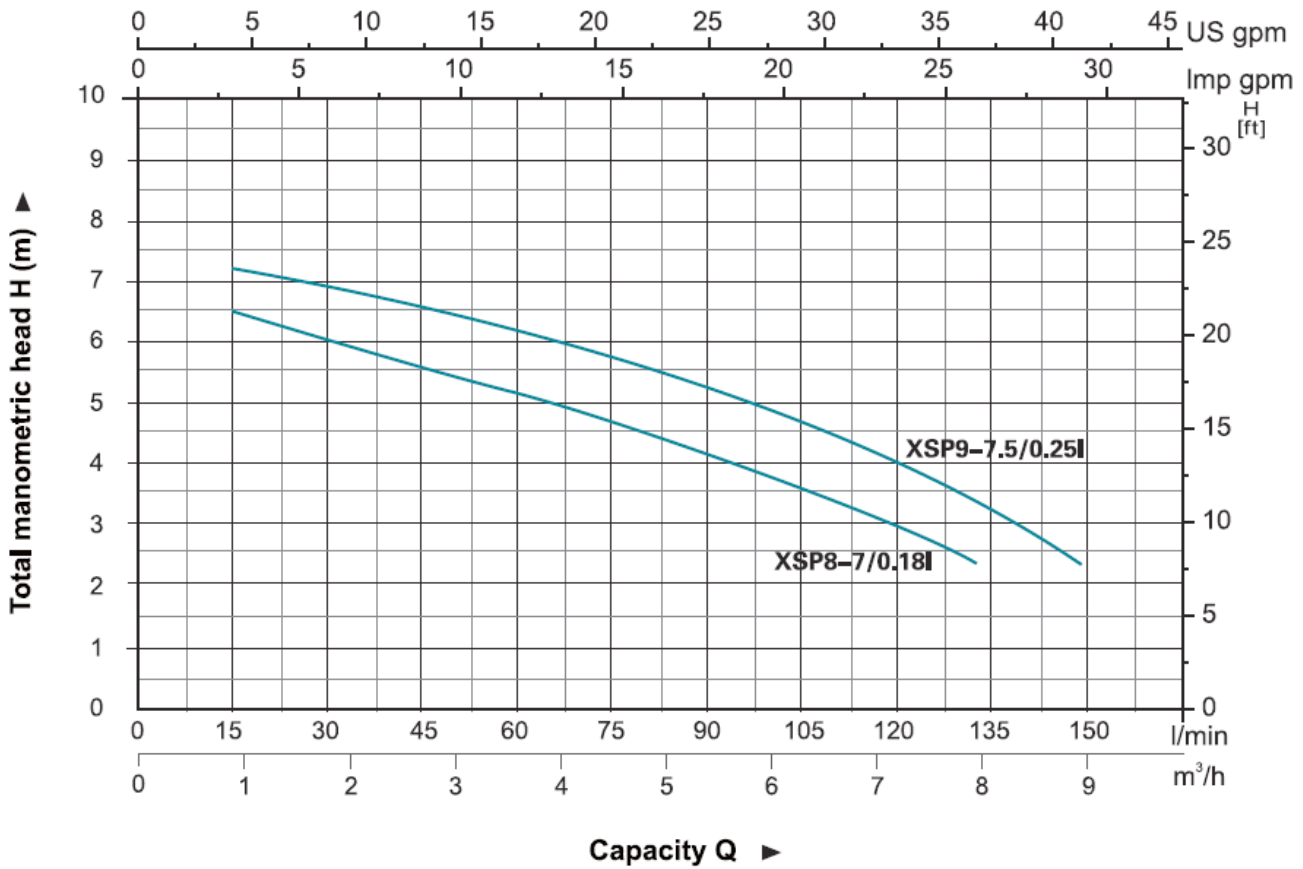
کد شناسایی مدل پمپ

XSP 8 – 7 / 0.18 I



مشخصات پمپ های سری (XSP (0.18 – 0.25 kw

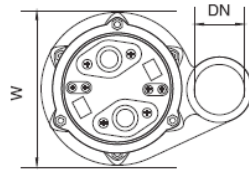
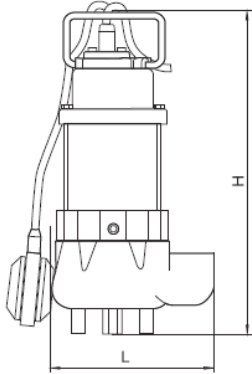
منحنی های هیدرولیکی



جدول مشخصات فنی

Model	Power		Outlet diameter (mm)	Voltage (V/Hz)	Max.flow (l/min)	Max.head (m)	Max.dia. of particle (mm)	GW (kgs)	Packing size (mm)	Quantity (PCS/20 TEU)
	(kW)	HP								
XSP8-7/0.18I	0,18	0,25	40,32,25	220/50	133	7	15	9	185x180x360	2322
XSP9-7,5/0,25I	0,25	0,33	40,32,25	220/50	150	7,5	15	10	185x180x380	2174

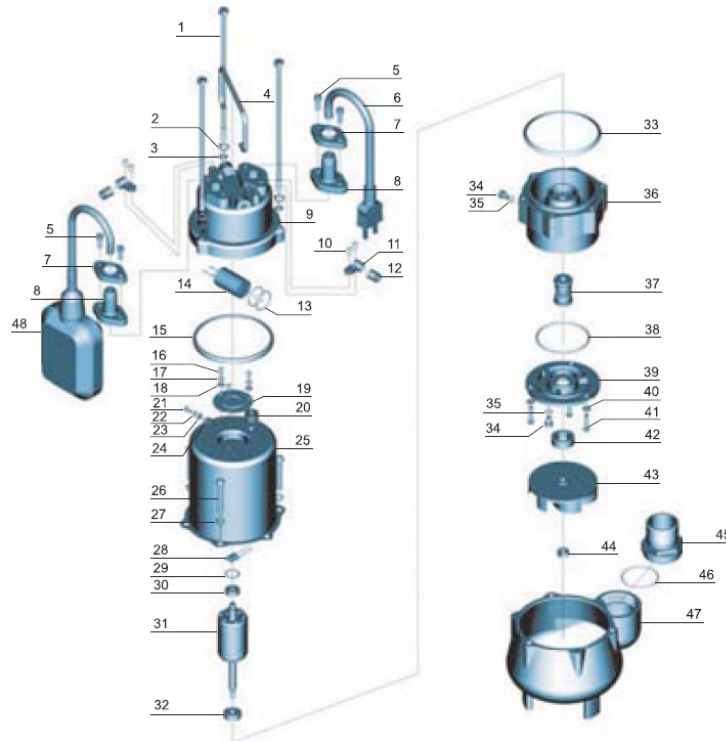
مشخصات ابعادی



Dimension

Model	DN	L (mm)	W (mm)	H (mm)
XSP8-7/0.18l	1 1/4"	166	121	335
XSP9-7.5/0.25l		166	121	355

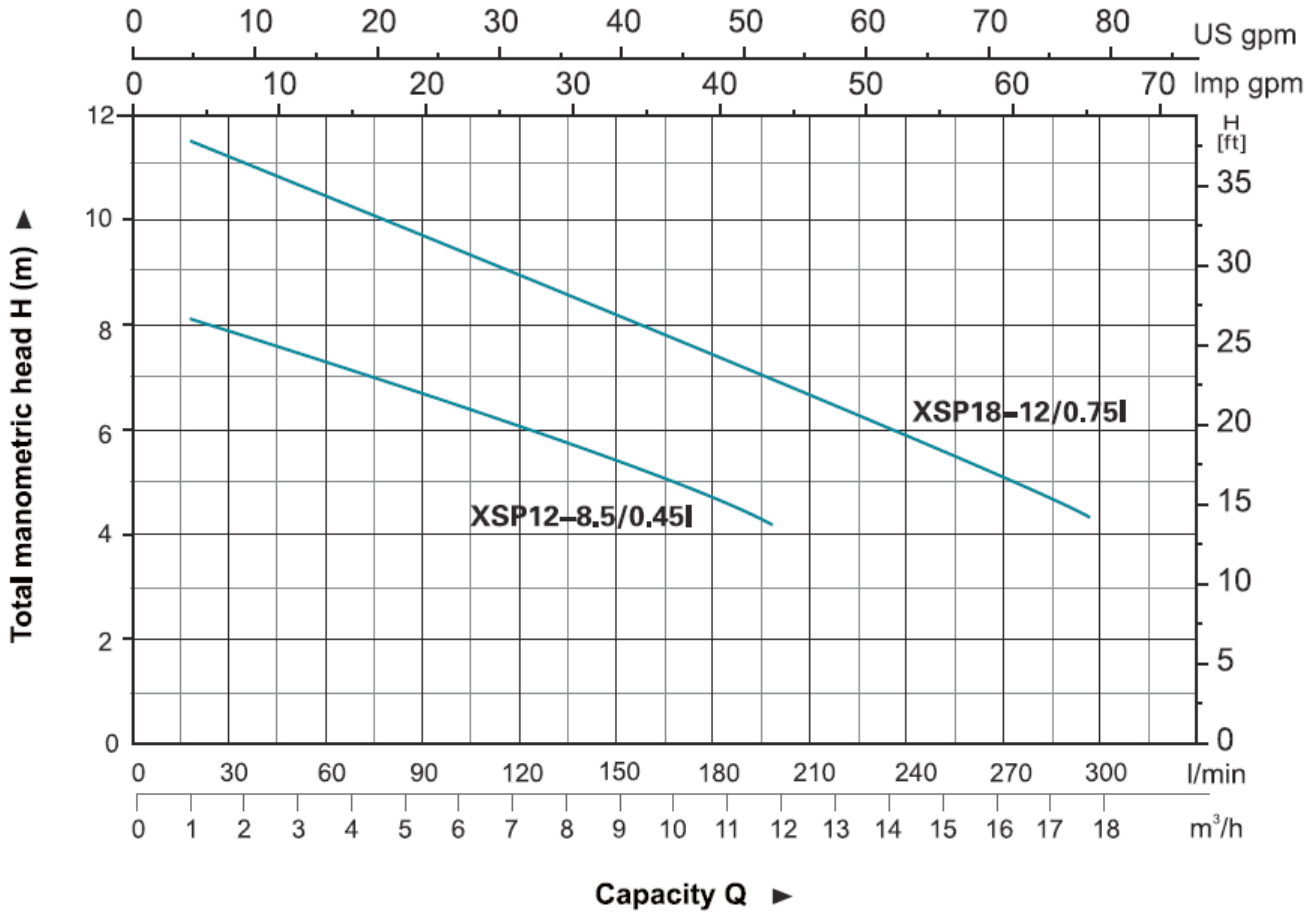
اجزای پمپ



No.	Part	Material	No.	Part	Material
1	Bolt	Stainless steel	25	Stator	
2	Stretching washer	Stainless steel	26	Screw	Stainless steel
3	Washer	Stainless steel	27	Stretching washer	Stainless steel
4	Handle	Stainless steel	28	Thermal protector	
5	Screw	Stainless steel	29	Wave washer	65Mn
6	Cable		30	Ball bearing	
7	Flange	Stainless steel	31	Rotor	
8	Cable protector	CR	32	Ball bearing	
9	Capacitor cover	HT200	33	Rubber washer	NBR
10	Screw	Stainless steel	34	Screw	Stainless steel
11	Cable presser	Stainless steel	35	O-ring	NBR
12	Protector	NR	36	Connection part	HT200
13	O-ring	NBR	37	Mechanical seal	Carbon/Ceramic
14	Capacitor		38	O-ring	NBR
15	Rubber washer	NBR	39	Oil chamber cover	HT200
16	Screw	Steel	40	Washer	Stainless steel
17	Stretching washer	65Mn	41	Screw	Stainless steel
18	Washer	Steel	42	Oil seal	
19	Press plate	Steel	43	Impeller	PA66
20	Cable holder	NBR	44	Nut	Stainless steel
21	Screw	CuZn40	45	Connector	ABS
22	Stretching washer	65Mn	46	O-ring	NBR
23	Washer	CuZn40	47	Pump body	HT200
24	Nut	Stainless steel	48	Float switch	

مشخصات پمپ های سری XSP (0.45 – 0.75) kw

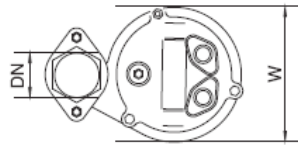
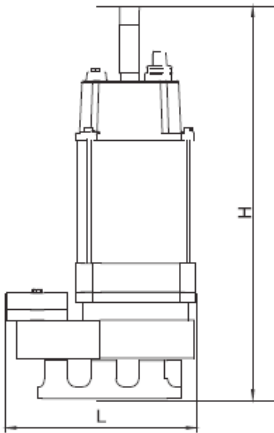
منحنی های هیدرولیکی



جدول مشخصات فنی

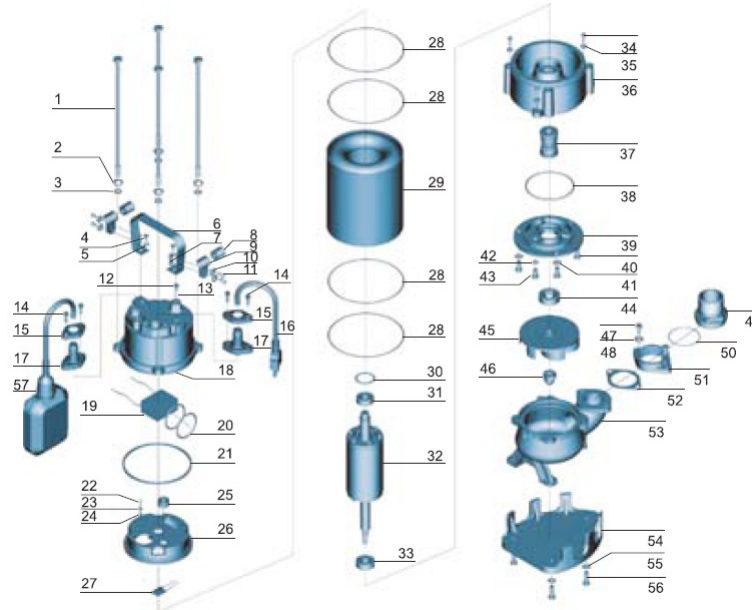
Model	Power		Outlet diameter (mm)	Voltage (V/Hz)	Max. flow (l/min)	Max. head (m)	Max. dia. of particle (mm)	GW (kgs)	Packing size (mm)	Quantity (PCS/20 TEU)
	(kW)	HP								
XSP12-8,5/0,45I	0,45	0,6	50	220/50	200	8,5	25	18,2	495x263x222	1010
XSP18-12/0,75I	0,75	1,0	50	220/50	300	12	25	20,2	540x265x195	1056

مشخصات ابعادی



Model	DN	L (mm)	W (mm)	H (mm)
XSP12-8.5/0.45I	2"	225	150	450
XSP18-12/0.75I		226	159	500

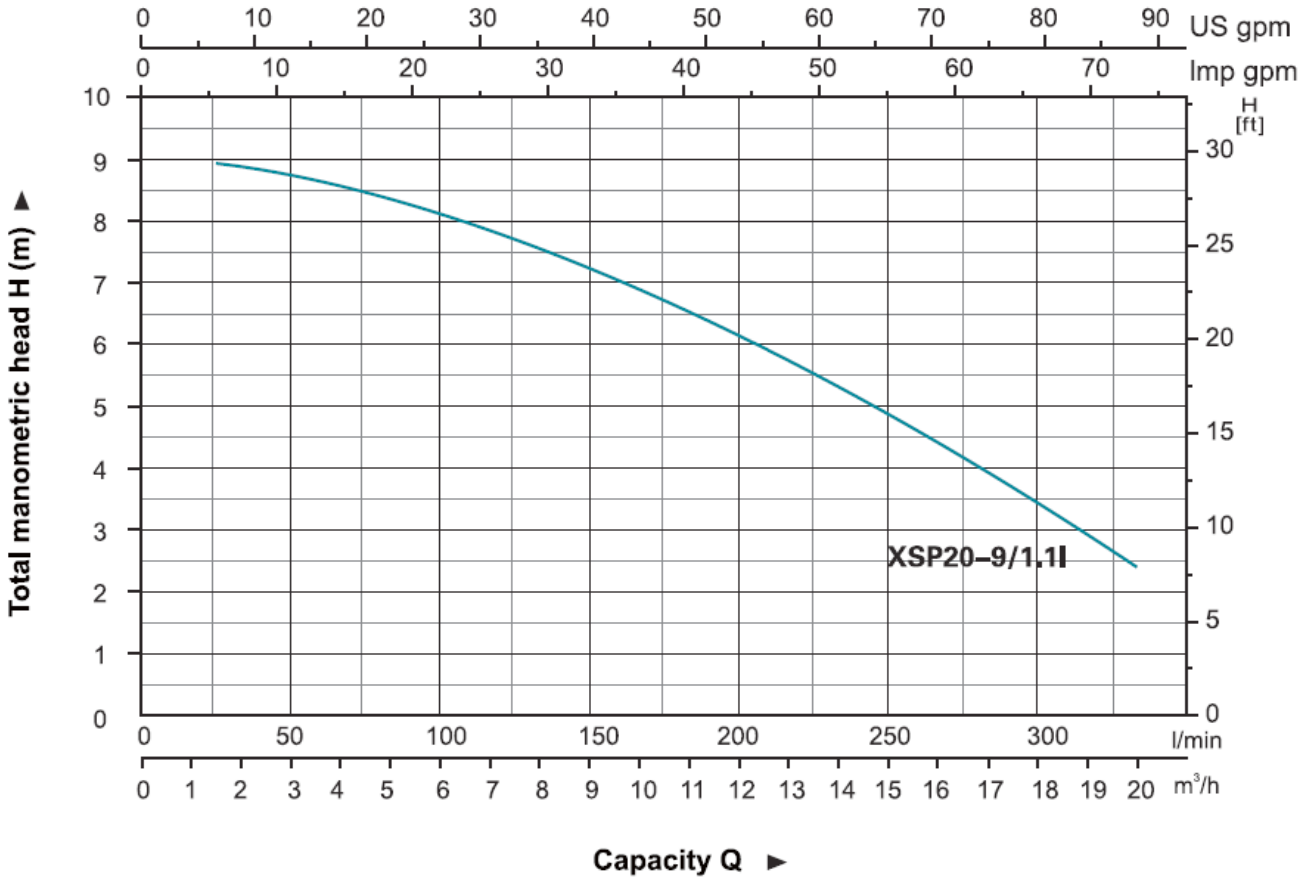
اجزای پمپ



No.	Part	Material	No.	Part	Material
1	Bolt	Stainless steel	30	Wave washer	65Mn
2	Stretching washer	Stainless steel	31	Ball bearing	
3	Washer	Stainless steel	32	Rotor	
4	Bolt	Stainless steel	33	Ball bearing	
5	Washer	Stainless steel	34	Screw	Stainless steel
6	Handle	Stainless steel	35	Washer	Stainless steel
7	Nut	Stainless steel	36	Connection part	HT200
8	Protector	NR	37	Mechanical seal	Carbon/Ceramic
9	Cable presser	Stainless steel	38	O-ring	NBR
10	Washer	Stainless steel	39	Oil chamber cover	HT200
11	Screw	Stainless steel	40	Screw	Stainless steel
12	Bolt	Stainless steel	41	Washer	Stainless steel
13	O-ring	NBR	42	O-ring	NBR
14	Screw	Stainless steel	43	Screw	Stainless steel
15	Flange	Stainless steel	44	Oil seal	
16	Cable		45	Impeller	HT200
17	Cable protector	CR	46	Nut	Stainless steel
18	Capacitor cover	HT200	47	Bolt	Stainless steel
19	Capacitor		48	Washer	Stainless steel
20	O-ring	NBR	49	Connector	ABS
21	Rubber washer	NBR	50	O-ring	NBR
22	Screw	CuZn40	51	Connector nut	HT200
23	Stretching washer	65Mn	52	Rubber washer	NBR
24	Washer	CuZn40	53	Pump body	HT200
25	Cable holder	NBR	54	Base plate	HT200
26	Motor cover	HT200	55	Washer	Stainless steel
27	Thermal protector		56	Screw	Stainless steel
28	O-ring	NBR	57	Float switch	
29	Stator				

مشخصات پمپ های سری (XSP 1.1 kw)

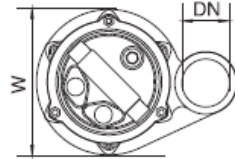
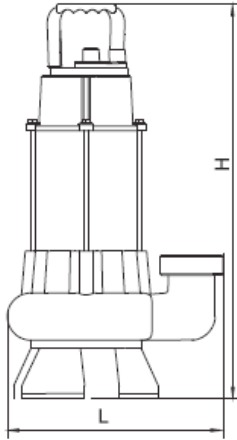
منحنی های هیدرولیکی



جدول مشخصات فنی

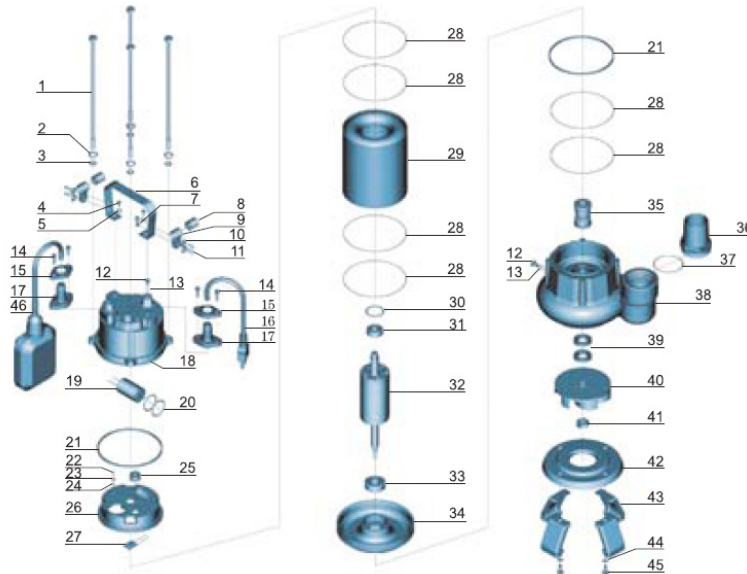
Model	Power		Outlet diameter (mm)	Voltage (V/Hz)	Max.flow (l/min)	Max.head (m)	Max.dia. of particle (mm)	GW (kgs)	Packing size (mm)	Quantity (PCS/20' TEU)
	(kW)	HP								
XSP20-9/1.11	1.1	1.5	50	220/50	333	9	35	20.9	580x320x250	681

مشخصات ابعادی



Model	DN	L (mm)	W (mm)	H (mm)
XSP20-9/1.11	2"	280	200	530

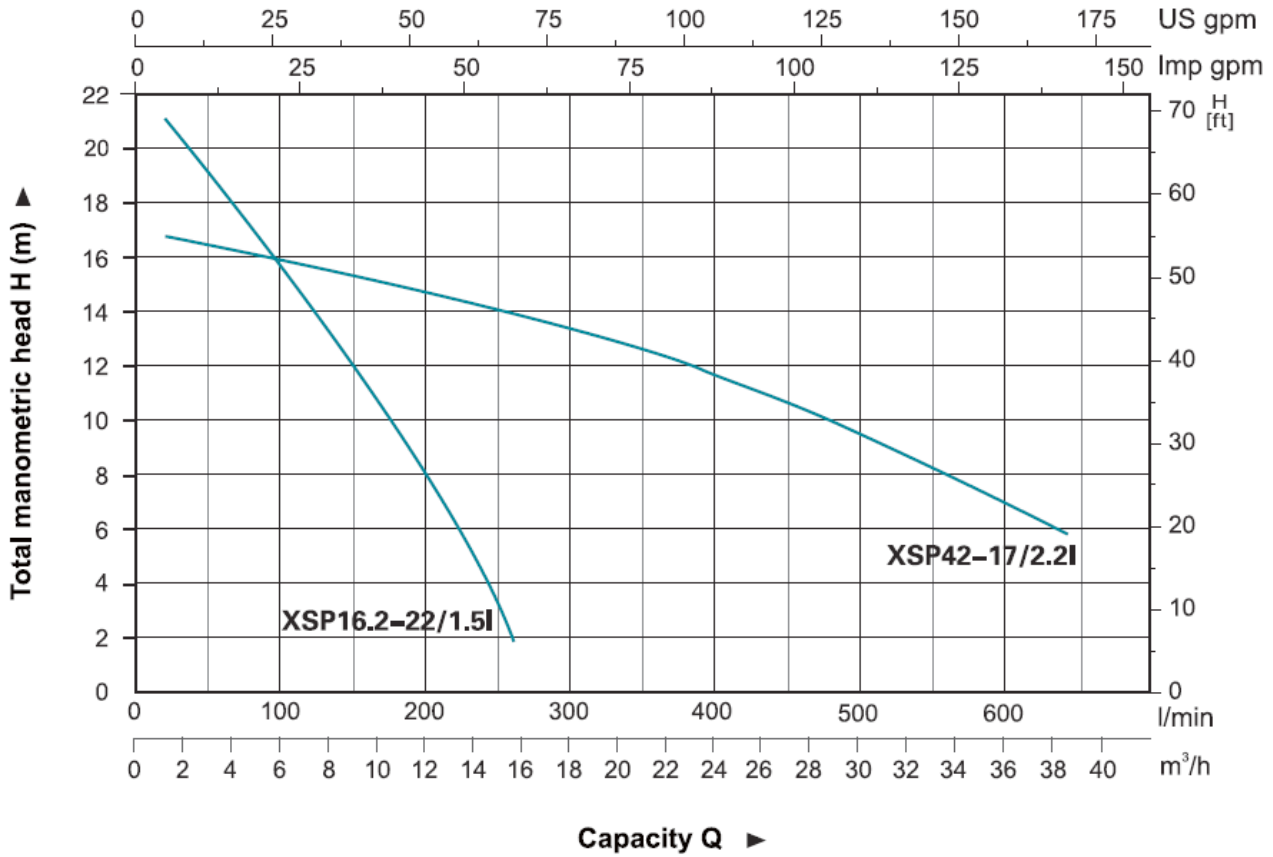
اجزای پمپ



No.	Part	Material	No.	Part	Material
1	Bolt	Stainless steel	24	Washer	CuZn40
2	Stretching washer	Stainless steel	25	Cable holder	NBR
3	Washer	Stainless steel	26	Upper cover	HT200
4	Bolt	Stainless steel	27	Thermal protector	
5	Washer	Stainless steel	28	O-ring	NBR
6	Handle	Stainless steel	29	Stator	
7	Nut	Stainless steel	30	Wave washer	65Mn
8	Protector	NR	31	Ball bearing	
9	Cable presser	Stainless steel	32	Rotor	
10	Washer	Stainless steel	33	Ball bearing	
11	Screw	Stainless steel	34	Lower cover	HT200
12	Bolt	Stainless steel	35	Mechanical seal	Carbon/Ceramic
13	O-ring	NBR	36	Connector	ABS
14	Screw	Stainless steel	37	O-ring	NBR
15	Flange	Stainless steel	38	Pump body	HT200
16	Cable		39	Oil seal	
17	Cable protector	CR	40	Impeller	HT200
18	Capacitor cover	HT200	41	Nut	Stainless steel
19	Capacitor		42	Pump cover	Stainless steel
20	O-ring	NBR	43	Base plate	Stainless steel
21	Rubber washer	NBR	44	Washer	Stainless steel
22	Screw	CuZn40	45	Bolt	Stainless steel
23	Stretching washer	65Mn	46	Float switch	

مشخصات پمپ های سری (XSP 1.5 – 2.2 kw)

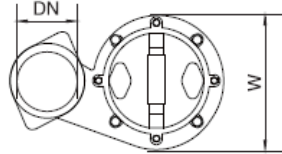
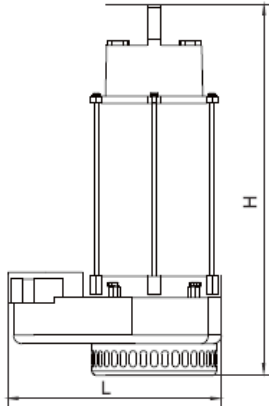
منحنی های هیدرولیکی



جدول مشخصات فنی

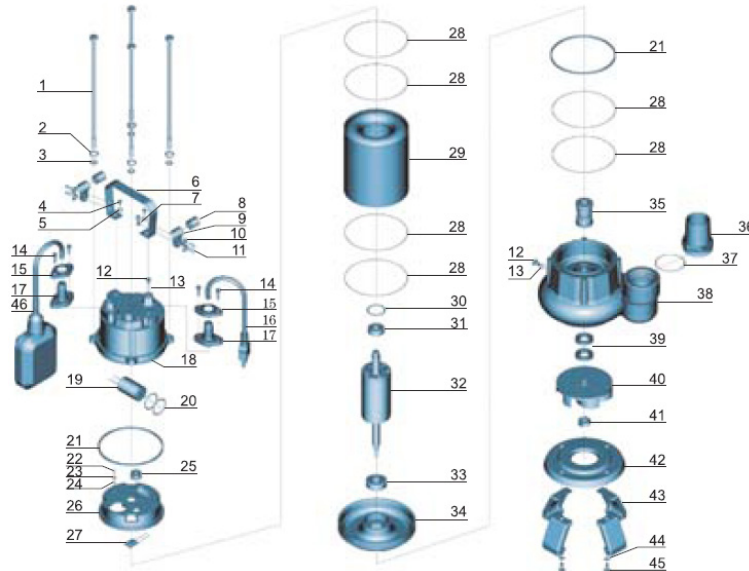
Model	Power		Outlet diameter (mm)	Voltage (V/Hz)	Max.flow (l/min)	Max.head (m)	Max.dia. of particle (mm)	GW (kgs)	Packing size (mm)	Quantity (PCS/20' TEU)
	(kW)	HP								
XSP16,2-22/1,5l	1,5	2,0	40	220/50	270	22	10	27,6	585x350x245	540
XSP42-17/2,2l	2,2	3,0	75	220/50	700	17	20	29,7	585x350x245	540

مشخصات ابعادی



Model	DN	L (mm)	W (mm)	H (mm)
XSP16.2-22/1.5I	2"	308	198	530
XSP42-17/2.2I	2 1/2"	302	190	535

اجزای پمپ



No.	Part	Material	No.	Part	Material
1	Bolt	Stainless steel	24	Washer	CuZn40
2	Stretching washer	Stainless steel	25	Cable holder	NBR
3	Washer	Stainless steel	26	Upper cover	HT200
4	Bolt	Stainless steel	27	Thermal protector	
5	Washer	Stainless steel	28	O-ring	NBR
6	Handle	Stainless steel	29	Stator	
7	Nut	Stainless steel	30	Wave washer	65Mn
8	Protector	NR	31	Ball bearing	
9	Cable presser	Stainless steel	32	Rotor	
10	Washer	Stainless steel	33	Ball bearing	
11	Screw	Stainless steel	34	Lower cover	HT200
12	Bolt	Stainless steel	35	Mechanical seal	Carbon/Ceramic
13	O-ring	NBR	36	Connector	ABS
14	Screw	Stainless steel	37	O-ring	NBR
15	Flange	Stainless steel	38	Pump body	HT200
16	Cable		39	Oil seal	
17	Cable protector	CR	40	Impeller	HT200
18	Capacitor cover	HT200	41	Nut	Stainless steel
19	Capacitor		42	Pump cover	Stainless steel
20	O-ring	NBR	43	Base plate	Stainless steel
21	Rubber washer	NBR	44	Washer	Stainless steel
22	Screw	CuZn40	45	Bolt	Stainless steel
23	Stretching washer	65Mn	46	Float switch	

سری XSP-S

پمپ لجن کش استیل تک فاز

پمپ های سری XSP با بدنه استیل مقاوم در مقابل خوردگی برای نصب مستغرق در مایع طراحی و ساخته شده است. این پمپ ها برای پمپاژ پساب و فاضلاب در مصارف خانگی، شهری و صنعتی مناسب می باشند.



کاربردها

- تخلیه فاضلاب کارخانه ها، سایت های ساخت و ساز و واحدهای تجاری و پروژه های شهری
- سیستم تخلیه در واحدهای تصفیه فاضلاب شهری و محله های مسکونی
- مورد استفاده در استخرها و آبیاری مزارع در حومه شهر

مشخصات فنی

مشخصات هیدرولیکی

دبی: از 1 تا 16.2 متر مکعب بر ساعت

هد: حداکثر ارتفاع 22 متر

دهانه خروجی: 1 - 2 اینچ

حداکثر عمق غوطه وری: 5 متر

محدوده PH مایع: 4 - 10

محدوده ویسکوزیته سینماتیکی سیال: ~ 23 * 7*

حداکثر دانسیته (چگالی) سیال: 1.2* /Kg

محدوده دمای سیال: حداکثر تا 40 درجه سانتیگراد

کیفیت مورد نیاز سیال: انتقال آب یا سیالات ویسکوز همراه با مواد جامد ریز با مشخصه گراندروی سینماتیکی تا 23*

متریال

بدنه پمپ: استیل

پروانه: استیل

سیل مکانیکی: کربن / سرامیک

مشخصات الکتروموتور

توان: 0.25 تا 1.5 کیلو وات

کلاس حفاظت موتور: IP 68

کلاس عایق: B

برق ورودی استاندارد: تک فاز 1X 220 V – 50 Hz

ویژگی های خاص

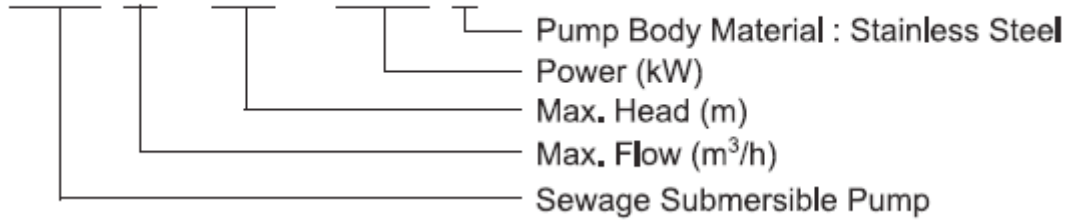
دارای فلوتر مکانیکی برای عملکرد اتوماتیک پمپ

سیم پیچ الکتروموتورها از جنس مس

محافظ حرارتی داخلی

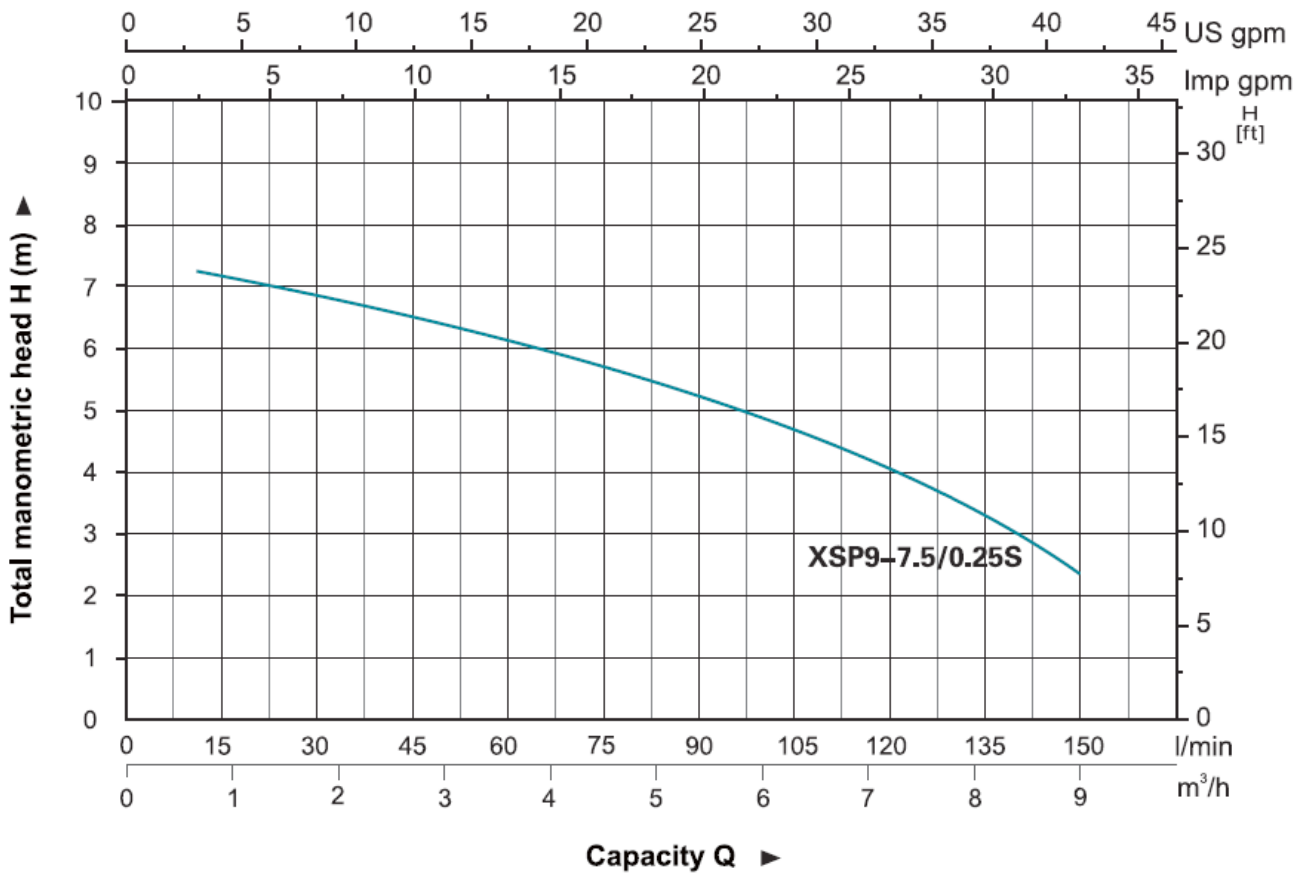
کد شناسایی مدل پمپ

XSP 9 – 7.5 / 0.25 S



مشخصات پمپ مدل (XSP-S (0.25 kw

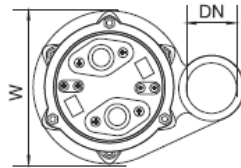
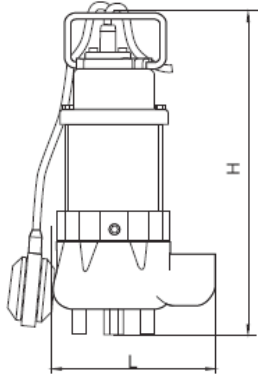
منحنی های هیدرولیکی



جدول مشخصات فنی

Model	Power		Outlet diameter (mm)	Voltage (V/Hz)	Max.flow (l/min)	Max.head (m)	Max.dia. of particle (mm)	GW (kgs)	Packing size (mm)	Quantity (PCS/20' TEU)
	(kW)	HP								
XSP9-7.5/0.25S	0.25	0.33	40,32,25	220/50	150	7.5	15	10.5	185x180x380	2110

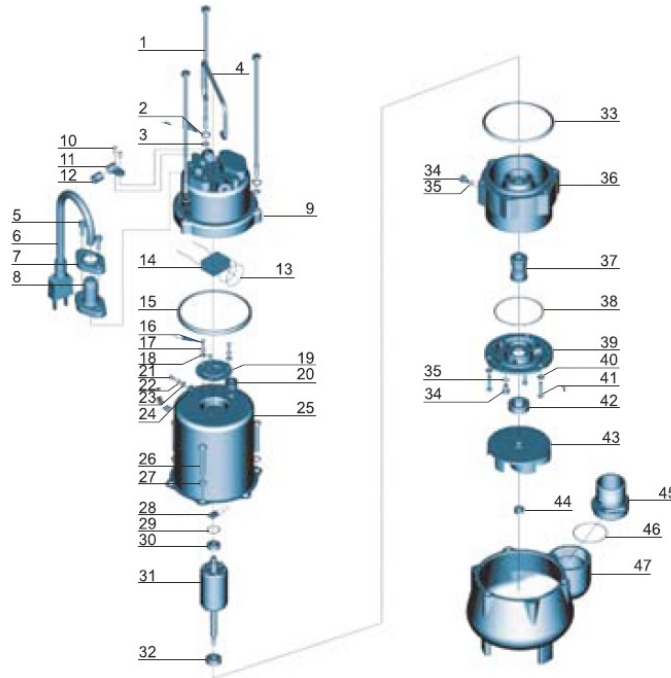
مشخصات ابعادی



Dimension

Model	DN	L (mm)	W (mm)	H (mm)
XSP9-7,5/0,25S	1 1/4"	165	120	360

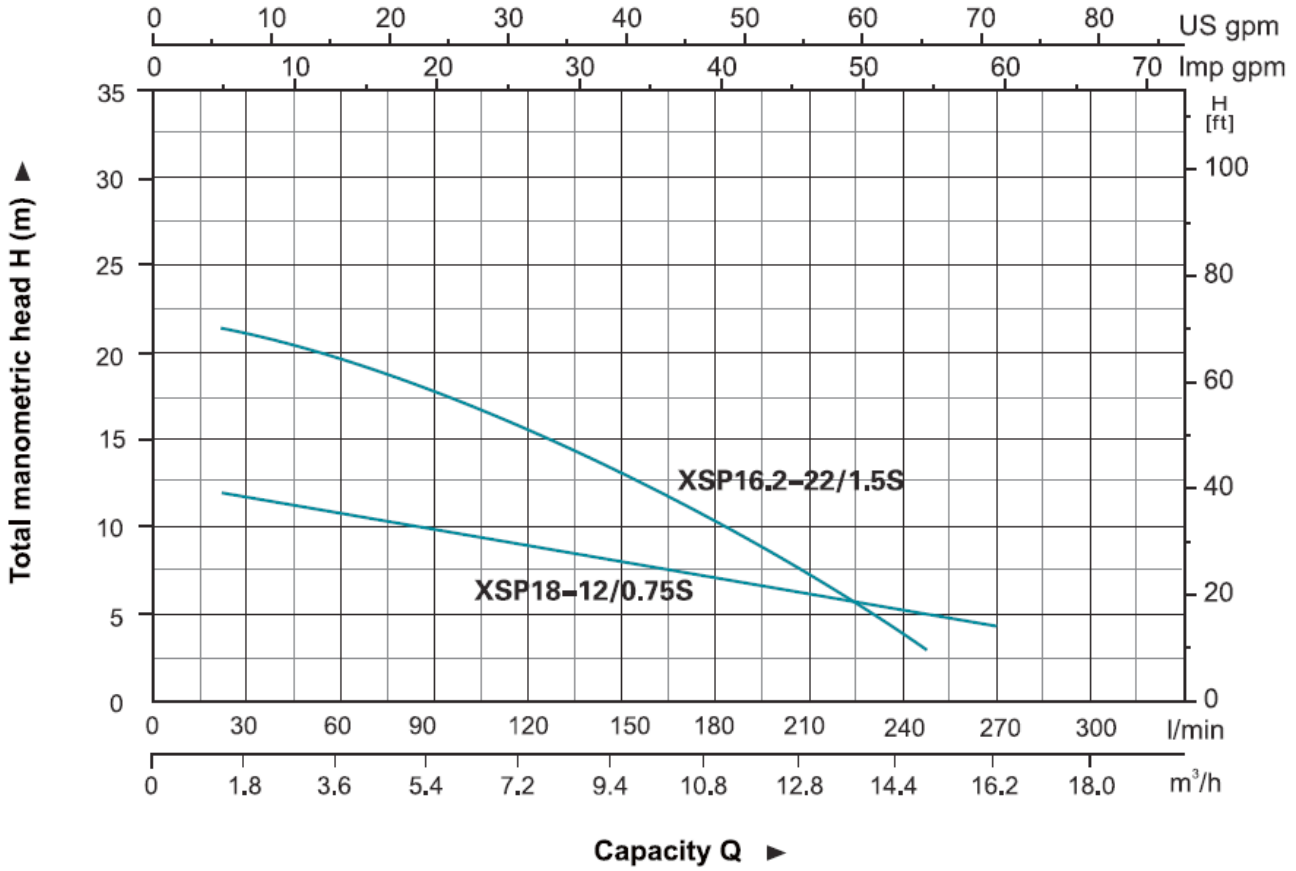
اجزای پمپ



No.	Part	Material	No.	Part	Material
1	Bolt	Stainless steel	25	Stator	Stainless steel
2	Stretching washer	Stainless steel	26	Screw	Stainless steel
3	Washer	Stainless steel	27	Stretching washer	Stainless steel
4	Handle	Stainless steel	28	Thermal protector	
5	Screw	Stainless steel	29	Wave washer	65Mn
6	Cable		30	Ball bearing	
7	Flange	Stainless steel	31	Rotor	
8	Cable protector	CR	32	Ball bearing	
9	Capacitor cover	Stainless steel	33	Rubber washer	FKM
10	Screw	Stainless steel	34	Screw	Stainless steel
11	Cable presser	Stainless steel	35	O-ring	FKM
12	Protector	FKM	36	Connection part	Stainless steel
13	O-ring	NBR	37	Mechanical seal	Carbon/Ceramic
14	Capacitor		38	O-ring	FKM
15	Rubber washer	FKM	39	Oil chamber cover	Stainless steel
16	Screw	Steel	40	Washer	Stainless steel
17	Stretching washer	65Mn	41	Screw	Stainless steel
18	Washer	Steel	42	Oil seal	
19	Press plate	Steel	43	Impeller	Stainless steel
20	Cable holder	NBR	44	Nut	Stainless steel
21	Screw	CuZn40	45	Connector	ABS
22	Stretching washer	65Mn	46	O-ring	FKM
23	Washer	CuZn40	47	Pump body	Stainless steel
24	Nut	Stainless steel			

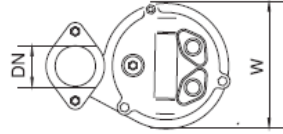
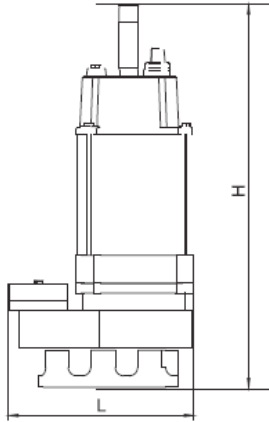
مشخصات پمپ های سری XSP-S (0.75 – 1.5) kw

منحنی های هیدرولیکی



جدول مشخصات فنی

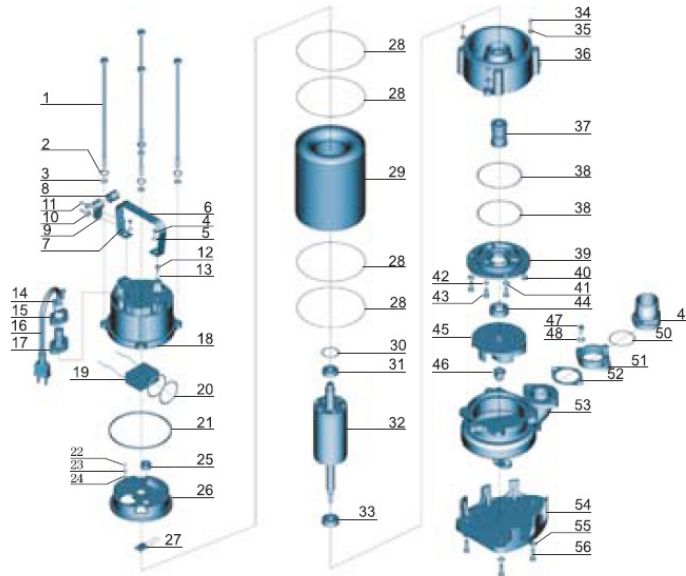
Model	Power		Outlet diameter (mm)	Voltage (V/Hz)	Max.flow (l/min)	Max.head (m)	Max.dia. of particle (mm)	GW (kgs)	Packing size (mm)	Quantity (PCS/20' TE)
	(kW)	HP								
XSP18-12/0,75S	0,75	1,0	50	220/50	300	12	25	22.2	540x265x195	1056
XSP16.2-22/1.5S	1.5	2.0	40	220/50	270	22	10	27.5	585x350x245	540



Dimension

Model	DN	L (mm)	W (mm)	H (mm)
XSP18-12/0.75S	2"	226	159	500
XSP16.2-22/1.5S		275	198	530

اجزای پمپ



No.	Part	Material	No.	Part	Material
1	Bolt	Stainless steel	29	Stator	
2	Stretching washer	Stainless steel	30	Wave washer	65Mn
3	Washer	Stainless steel	31	Ball bearing	
4	Bolt	Stainless steel	32	Rotor	
5	Washer	Stainless steel	33	Ball bearing	
6	Handle	Stainless steel	34	Screw	Stainless steel
7	Nut	Stainless steel	35	Washer	Stainless steel
8	Protector	FKM	36	Connection part	Stainless steel
9	Cable presser	Stainless steel	37	Mechanical seal	Carbon/Ceramic
10	Washer	Stainless steel	38	O-ring	FKM
11	Screw	Stainless steel	39	Oil chamber cover	Stainless steel
12	Bolt	Stainless steel	40	Screw	Stainless steel
13	O-ring	FKM	41	Washer	Stainless steel
14	Bolt	Stainless steel	42	O-ring	FKM
15	Flange	Stainless steel	43	Screw	Stainless steel
16	Cable		44	Oil seal	
17	Cable protector	CR	45	Impeller	Stainless steel
18	Capacitor cover	Stainless steel	46	Nut	
19	Capacitor		47	Bolt	Stainless steel
20	O-ring	NBR	48	Washer	Stainless steel
21	Rubber washer	FKM	49	Connector	ABS
22	Screw	CuZu40	50	O-ring	FKM
23	Stretching washer	65Mn	51	Connection nut	Stainless steel
24	Washer	CuZu40	52	Rubber washer	FKM
25	Cable holder	NBR	53	Pump body	Stainless steel
26	Motor cover	HT200	54	Base plate	Stainless steel
27	Thermal protector		55	Washer	Stainless steel
28	O-ring	FKM	56	Screw	Stainless steel

سری SWE

پمپ لجن کش

پمپ های سری SWE با بدنه و پروانه چدنی مقاوم در مقابل خوردگی برای نصب مستغرق در مایع طراحی و ساخته شده است. پروانه این پمپ ها از نوع کانالی می باشد که قادر به پمپاژ لجن های حاوی مواد فیبری و ریشه ای است.



Impeller



کاربردها

- تخلیه پساب از مخازن سپتیک و استفاده در واحد های تصفیه فاضلاب
- تخلیه فاضلاب کارخانه های چرم، صنایع غذایی و خمیر کاغذ و چاپ و رنگریزی
- پمپاژ فاضلاب از هتل ها، رستوران ها، مدارس و ساختمان های عمومی

مشخصات فنی

مشخصات هیدرولیکی

دبی: از 5 تا 40 متر مکعب بر ساعت

هد: حداکثر ارتفاع 28 متر

دهانه خروجی: 2 - 3 اینچ

حداکثر عمق غوطه وری: 5 متر

محدوده دمای سیال: از 0 تا 40 درجه سانتیگراد

متریال

بدنه پمپ: چدن
پروانه: چدن
جنس شفت: استیل
سیل سمت الکتروموتور: سیلیکون / کربن
سیل سمت پمپ: سیلیکون / سیلیکون

مشخصات الکتروموتور

توان: 1.1 تا 4 کیلو وات
کلاس حفاظت موتور: IP X8
کلاس عایق: F
تعداد پل: 2
برق ورودی استاندارد:
تکفاز 1X 220 V – 50 Hz
سه فاز 3X 380 V – 50 Hz

ویژگی های خاص

سیم پیچ الکتروموتورها از جنس مس
محافظ حرارتی داخلی
بلبرینگ از نوع توپی می باشد.

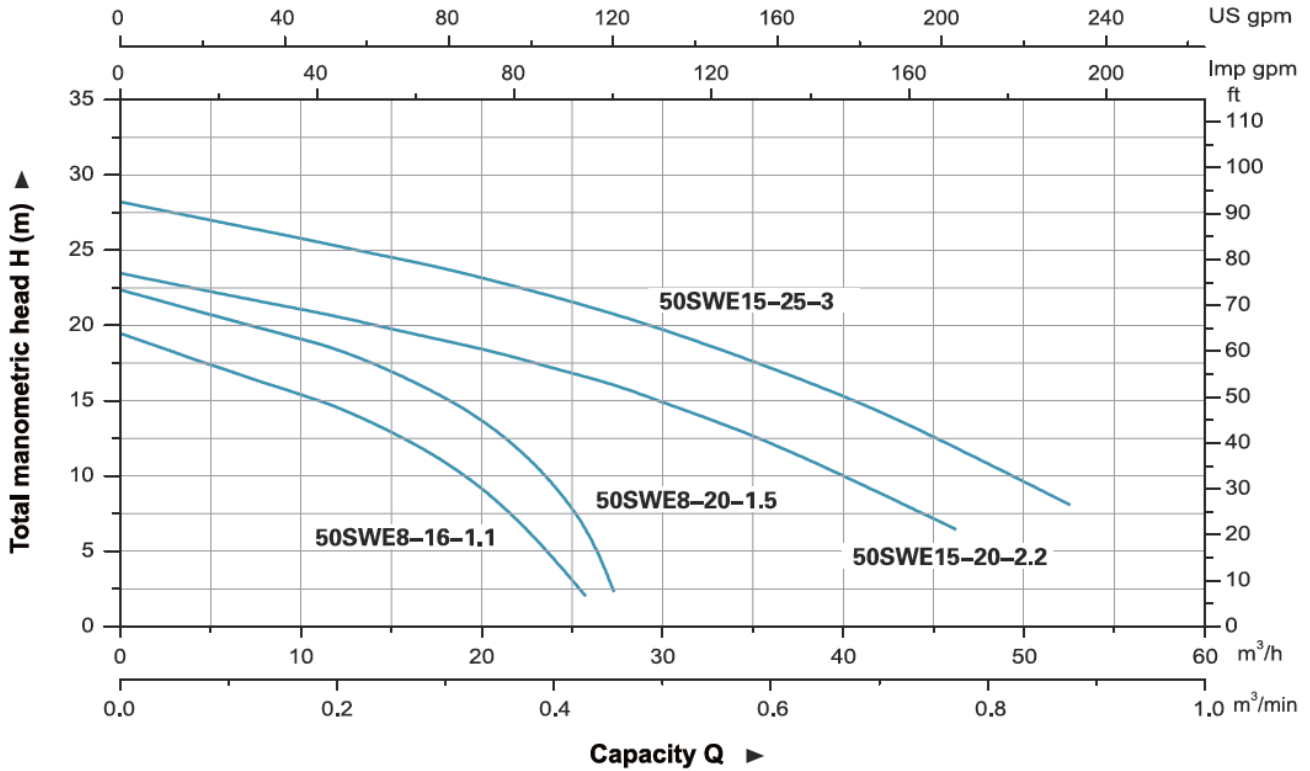
کد شناسایی مدل پمپ

65 SW E m 15 – 10 – 1.1

Rated Power (kW)
Rated Head (m)
Rated Flow (m³/h)
Single Phase Motor
(Omitted for three-phase motor)
Enclosed Channel Impeller
Submersible Sewage Pump
Discharge Diameter (mm)

مشخصات پمپ های سری (2 in) SWE

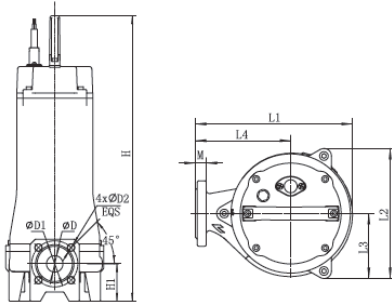
منحنی های هیدرولیکی



جدول مشخصات فنی

Model		Power		Discharge mm (inch)	Rated Flow (m³/h)	Rated Head (m)	Solid Passage (mm)
Single Phase	Three Phase	kW	HP				
50SWE8-16-1.1	50SWE8-16-1.1	1.1	1.5	50 (2")	8	16	15
50SWE8-20-1.5	50SWE8-20-1.5	1.5	2	50 (2")	8	20	15
50SWE15-20-2.2	50SWE15-20-2.2	2.2	3	50 (2")	15	20	25
-	50SWE15-25-3	3	4	50 (2")	15	26	25

مشخصات ابعادی

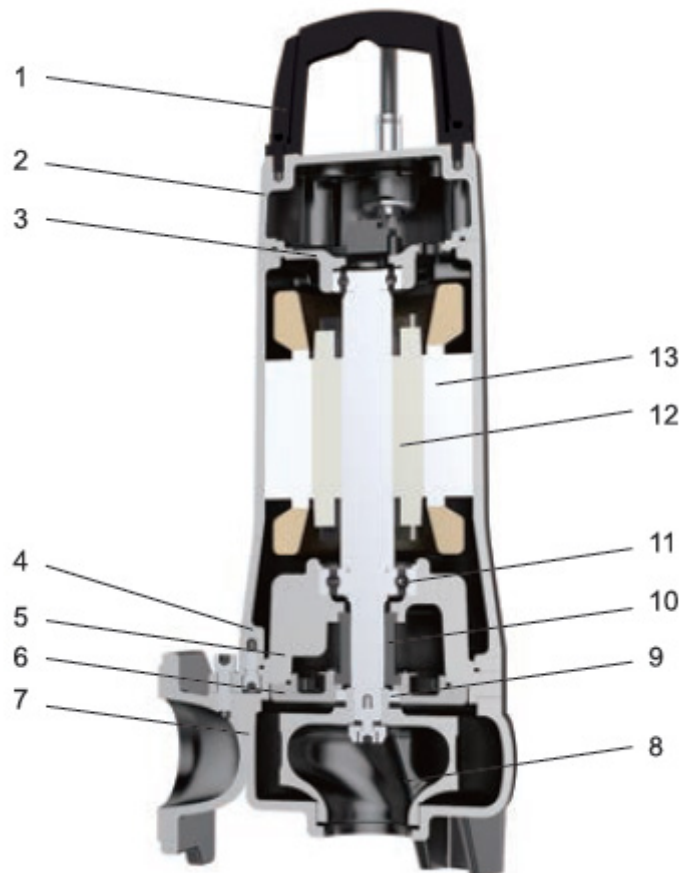


Dimension

Model	L1	L2	L3	L4	H	H1	D	D1	D2	M
50SWE8-16-1.1	223	191	96	135	559	88	50	110	14	16
50SWE8-16-1.1					586					
50SWE8-20-1.5					627					
50SWE8-20-1.5					627					
50SWE15-20-2.2	270	223	113	163	570	75	50	110	14	16
50SWE15-20-2.2					611					
50SWE15-25-3					559					

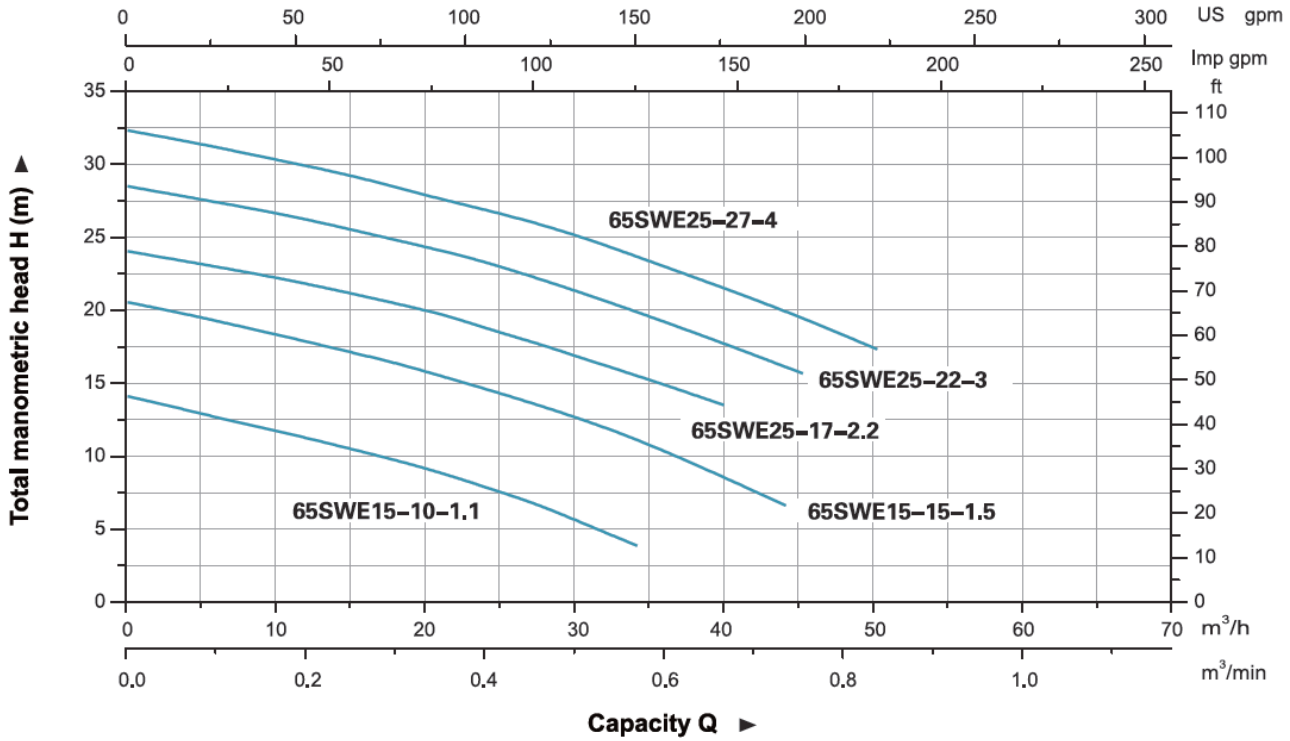
اجزای پمپ

No.	Part	Material
1	Handle	ZG304
2	Upper cover	HT200
3	Upper bearing seat	HT200
4	Motor body	HT200
5	Oil chamber	HT200
6	Pump cover	HT200
7	Pump body	HT200
8	Impeller	HT200
9	Oil seal	
10	Mechanical seal	Upper: Sic/Carbon Lower: Sic/Sic
11	Bearing	
12	Rotor	
13	Stator	



مشخصات پمپ های سری (2 1/2 in) SWE

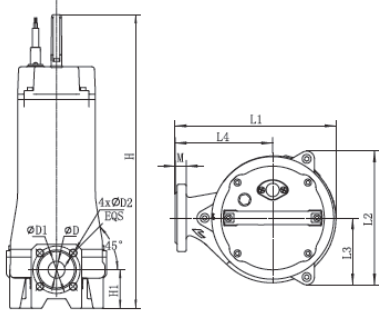
منحنی های هیدرولیکی



جدول مشخصات فنی

Model		Power		Discharge mm (inch)	Rated Flow (m³/h)	Rated Head (m)	Solid Passage (mm)
Single Phase	Three Phase	kW	HP				
65SWEm15-10-1.1	65SWE15-10-1.1	1.1	1.5	65 (2.5")	15	10	25
65SWEm15-15-1.5	65SWE15-15-1.5	1.5	2	65 (2.5")	15	15	25
-	65SWE25-17-2.2	2.2	3	65 (2.5")	25	17	25
-	65SWE25-22-3	3	4	65 (2.5")	25	22	25
-	65SWE25-27-4	4	5.5	65 (2.5")	25	28	25

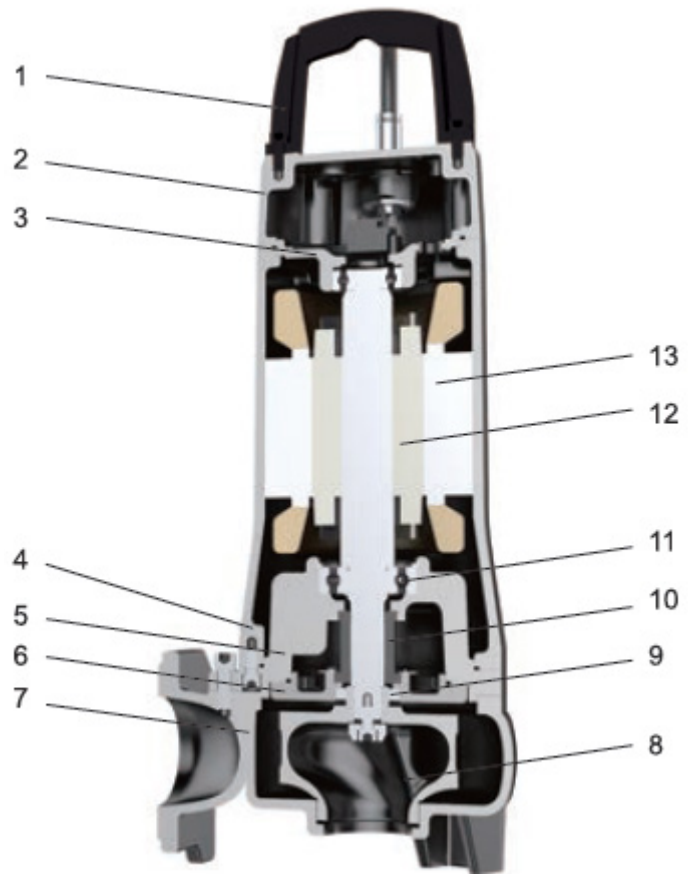
مشخصات ابعادی



Model	L1	L2	L3	L4	H	H1	D	D1	D2	M
65SWE15-10-1.1	291	226	117	178	557	85	65	130	14	16
65SWE15-10-1.1					581					
65SWE15-15-1.5					622					
65SWE15-15-1.5					581					
65SWE25-17-2.2					610					
65SWE25-22-3					610					
65SWE25-27-4										

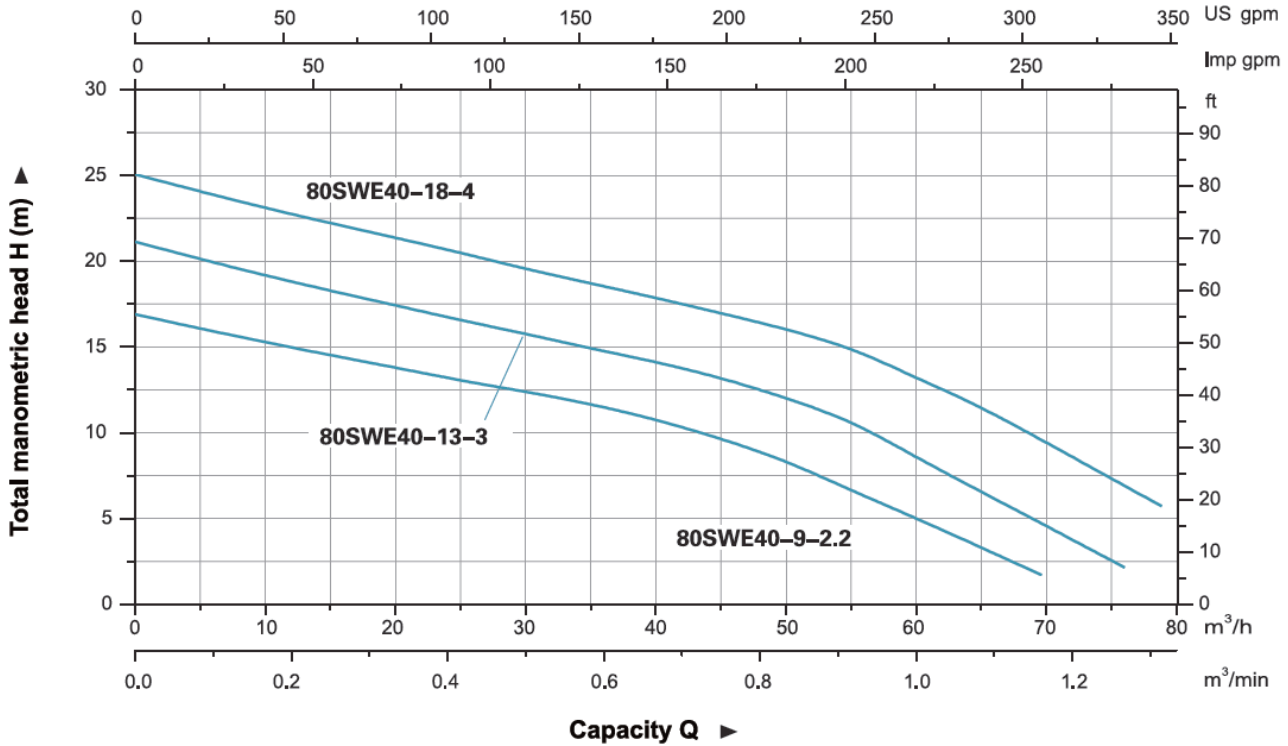
اجزای پمپ

No.	Part	Material
1	Handle	ZG304
2	Upper cover	HT200
3	Upper bearing seat	HT200
4	Motor body	HT200
5	Oil chamber	HT200
6	Pump cover	HT200
7	Pump body	HT200
8	Impeller	HT200
9	Oil seal	
10	Mechanical seal	Upper: Sic/Carbon Lower: Sic/Sic
11	Bearing	
12	Rotor	
13	Stator	



مشخصات پمپ های سری (3 in) SWE

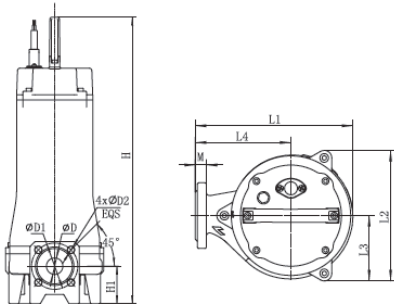
منحنی های هیدرولیکی



جدول مشخصات فنی

Model	Power		Discharge mm (inch)	Rated Flow (m³/h)	Rated Head (m)	Solid Passage (mm)
	kW	HP				
80SWE40-9-2.2	2.2	3	80 (3")	40	9	30
80SWE40-13-3	3	4	80 (3")	40	13	30
80SWE40-18-4	4	5.5	80 (3")	40	18	30

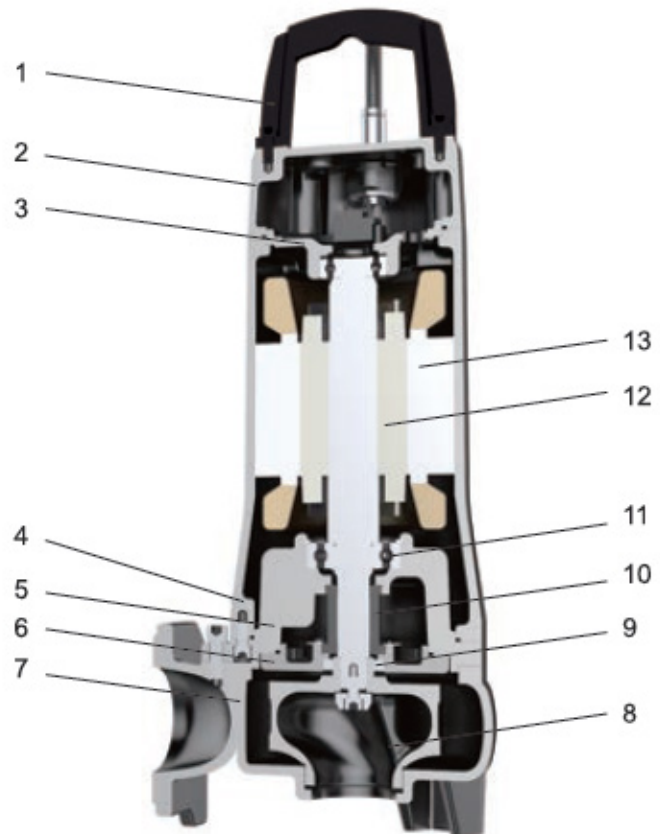
مشخصات ابعادی



Model	L1	L2	L3	L4	H	H1	D	D1	D2	M
80SWE40-9-2.2	266	224	113	160	594	86	80	150	18	18
80SWE40-13-3	266	224	113	160	620	86	80	150	18	18
80SWE40-18-4	266	224	113	160	620	86	80	150	18	18

اجزای پمپ

No.	Part	Material
1	Handle	ZG304
2	Upper cover	HT200
3	Upper bearing seat	HT200
4	Motor body	HT200
5	Oil chamber	HT200
6	Pump cover	HT200
7	Pump body	HT200
8	Impeller	HT200
9	Oil seal	
10	Mechanical seal	Upper: Sic/Carbon Lower: Sic/Sic
11	Bearing	
12	Rotor	
13	Stator	



سری WQ



پمپ لجن کش

پمپ های سری WQ با بدنه و پروانه چدنی مقاوم در مقابل خوردگی برای نصب مستغرق در مایع طراحی و ساخته شده است. این پمپ ها برای پمپاژ پساب و فاضلاب در مصارف خانگی، شهری و صنعتی مناسب می باشند.



کاربردها

- تخلیه فاضلاب کارخانه ها، سایت های ساخت و ساز و واحد های تجاری و پروژه های شهری
- سیستم تخلیه در واحدهای تصفیه فاضلاب شهری و محله های مسکونی
- مورد استفاده در استخرها و آبیاری مزارع در حومه شهر

مشخصات فنی

مشخصات هیدرولیکی

دبی: از 5 تا 1300 متر مکعب بر ساعت
هد: حداکثر ارتفاع 43 متر
دهانه خروجی: 2 - 12 اینچ
حداکثر عمق غوطه وری: 5 متر
محدوده PH مایع: 5 - 9
محدوده دمای سیال: از 0 تا 40 درجه سانتیگراد
حداکثر دانسیته (چگالی) سیال: $1.2 \times 10^3 \text{ kg/m}^3$

مشخصات الکتروموتور

توان: 0.75 تا 45 کیلو وات

کلاس حفاظت موتور: IP 68

کلاس عایق: F

دور الکتروموتور: 1500 – 3000 دور بر دقیقه

برق ورودی استاندارد:

تکفاز 1X 220 V – 50 Hz

سه فاز 3X 380 V – 50 Hz

متریال

بدنه پمپ: چدن

پروانه: چدن

تا توان 7.5 کیلووات: سیلیکون-سیلیکون / کربن-سرامیک

توان های بالا 7.5 کیلووات: سیلیکون-سیلیکون / سیلیکون - سیلیکون

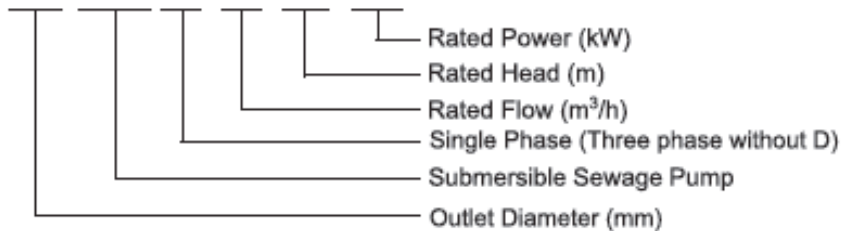
ویژگی های خاص

سیم پیچ الکتروموتورها از جنس مس

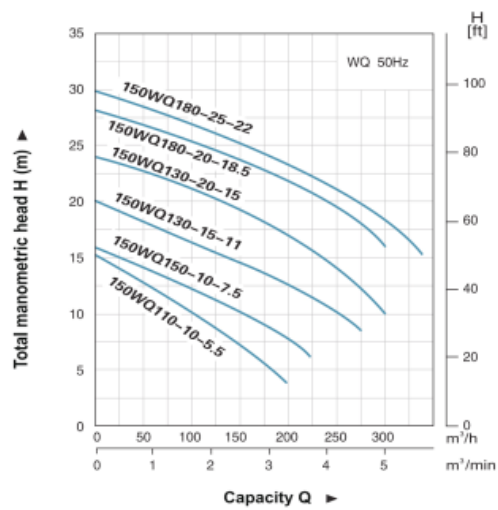
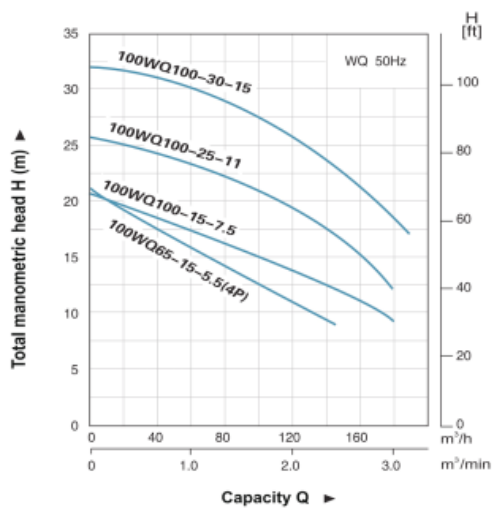
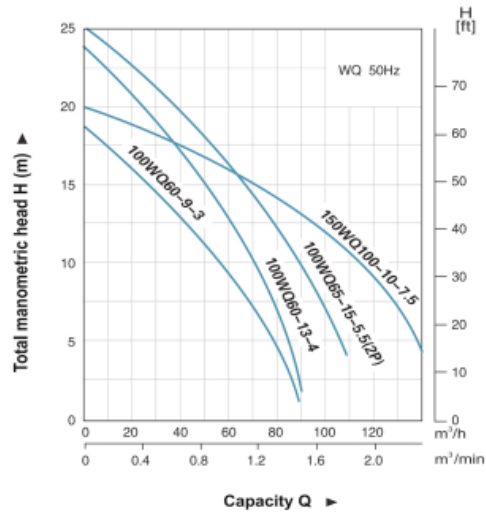
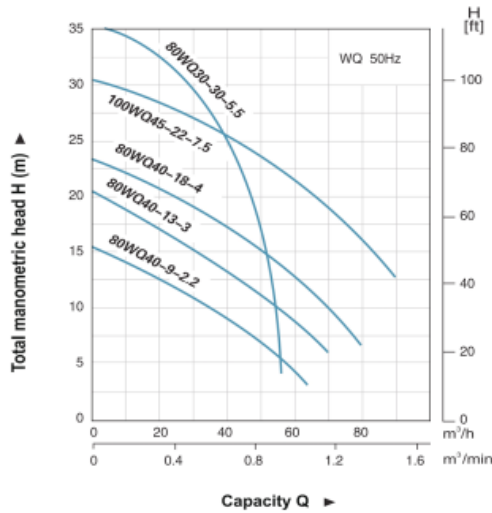
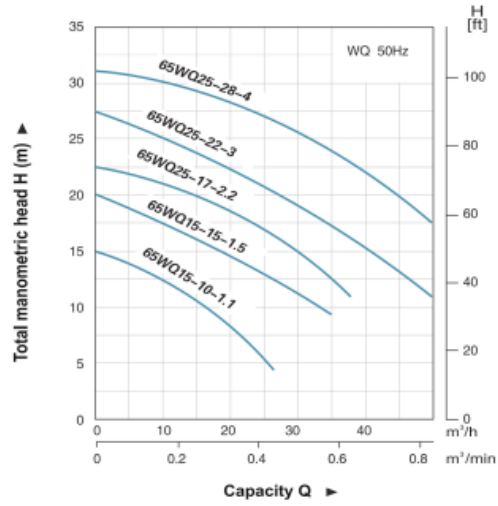
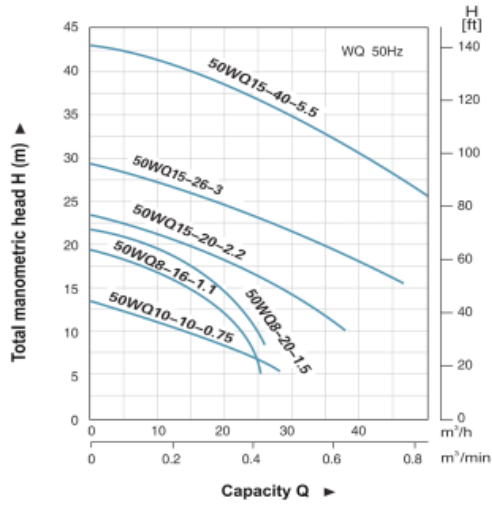
پورت خروجی بصورت استاندارد از نوع سرشکنگی می باشد

کد شناسایی مدل پمپ

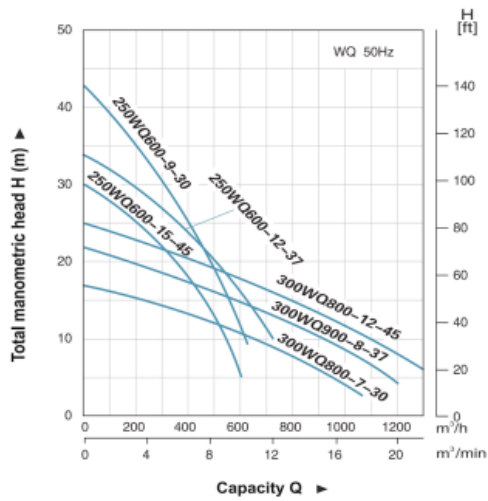
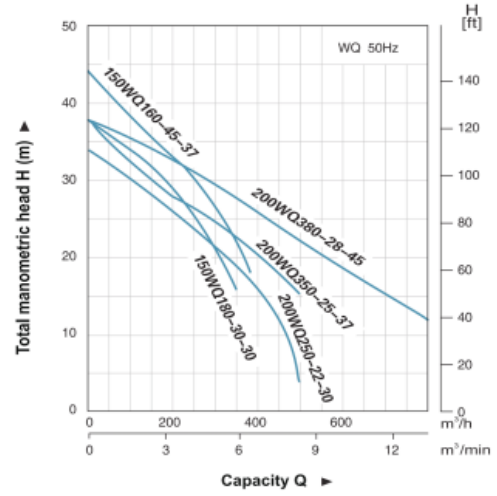
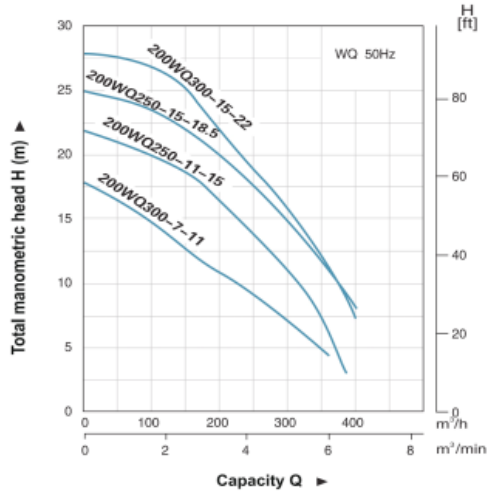
65 WQ D 15-10-1.1



منحنی های هیدرولیکی



منحنی های هیدرولیکی

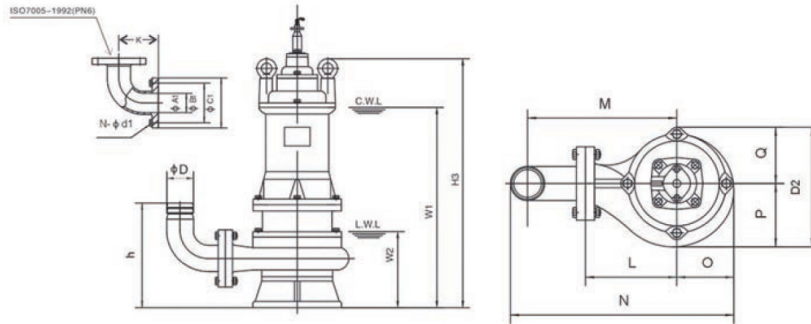


جدول مشخصات فنی

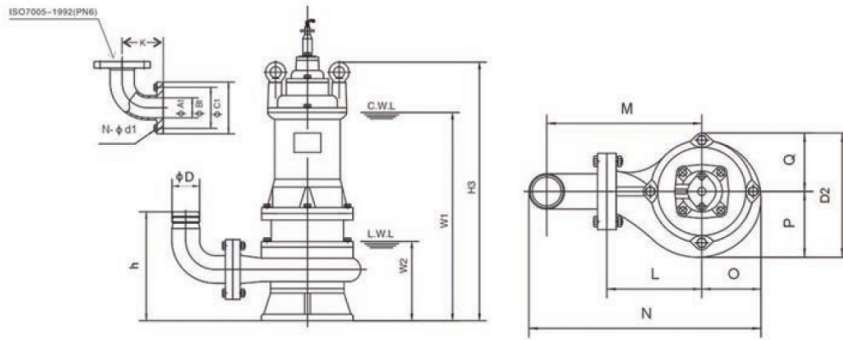
Model	Voltage	Motor Power		Outlet	Guide Rial Fitting	Max flow	Max head	Speed	Impeller passage	N.W	Packing dimension
	V	kW	HP	in		m ³ /h	m	r.p.m		kg	
50WQ10-10-0.75	380	0.75	1	2	50-50	28	13	3000	25	18	500*260*240
50WQD10-10-0.75	220	0.75	1	2	50-50	28	13	3000	25	19	500*260*240
50WQ8-16-1.1	380	1.1	1.5	2	50-50	25	19	3000	20	23.5	510*260*240
50WQD8-16-1.1	220	1.1	1.5	2	50-50	25	19	3000	20	24.5	520*260*240
65WQ15-10-1.1	380	1.1	1.5	2 1/2	50-65	28	15	3000	25	23.5	510*260*240
65WQD15-10-1.1	220	1.1	1.5	2 1/2	50-65	28	15	3000	25	24.5	520*260*240
50WQ8-20-1.5	380	1.5	2	2	50-50	25	22	3000	20	25	520*260*240
50WQD8-20-1.5	220	1.5	2	2	50-50	25	22	3000	20	26	520*260*240
65WQ15-15-1.5	380	1.5	2	2 1/2	50-65	35	20	3000	25	25	520*260*240
65WQD15-15-1.5	220	1.5	2	2 1/2	50-65	35	20	3000	25	26	520*260*240
50WQ15-20-2.2	380	2.2	3	2	50-50	38	23	3000	25	44	680*260*300
65WQ25-17-2.2	380	2.2	3	2 1/2	65-65	44	22	3000	25	42	680*260*300
80WQ40-9-2.2	380	2.2	3	3	65-80	65	16	3000	30	41	710*260*290
50WQ15-26-3	380	3	4	2	50-50	47	29	3000	25	49	710*260*290
65WQ25-22-3	380	3	4	2 1/2	65-65	55	26	3000	30	52	710*260*290
80WQ40-13-3	380	3	4	3	80-80	72	21	3000	30	51	740*240*290
100WQ60-9-3	380	3	4	4	80-100	88	19	3000	30	53	740*240*290
65WQ25-28-4	380	4	5.5	2 1/2	65-65	55	32	3000	25	61	770*260*230
80WQ40-18-4	380	4	5.5	3	80-80	80	24	3000	30	64	800*260*290
100WQ60-13-4	380	4	5.5	4	80-100	89	24	3000	30	65	800*260*290
50WQ15-40-5.5	380	5.5	7.5	2	50-50	50	43	3000	25	73	790*290*310
80WQ30-30-5.5	380	5.5	7.5	3	80-80	47	37	3000	30	73	810*290*320

Model	Voltage	Motor Power		Outlet	Guide Rial Fitting	Max flow	Max head	Speed	Impeller passage	N.W	Packing dimension
	V	kW	HP	in		m ³ /h	m	r.p.m		kg	
100WQ65-15-5.5	380	5.5	7.5	4	100-100A	108	25	3000	30	79	820*300*350
100WQ45-22-7.5	380	7.5	10	4	100-100A	90	31	3000	35	115	1000*360*380
150WQ100-10-7.5	380	7.5	10	6	150-150	140	20	3000	35	115	1010*370*410
100WQ65-15-5.5(4P)	380	5.5	7.5	4	100-100	145	21	1500	55	126	1030*450*530
150WQ110-10-5.5(4P)	380	5.5	7.5	6	150-150	200	16	1500	55	153	1030*450*530
100WQ100-15-7.5(4P)	380	7.5	10	4	100-100	170	21	1500	55	156	1030*450*530
150WQ150-10-7.5(4P)	380	7.5	10	6	150-150	220	16	1500	75	163	1050*500*600
100WQ100-25-11(4P)	380	11	15	4	100-100	180	26	1500	50	221	500*600*1050
150WQ130-15-11(4P)	380	11	15	6	150-150	270	20	1500	50	239	500*600*1180
200WQ300-7-11(4P)	380	11	15	8	200-200	360	18	1500	65	252	500*600*1180
100WQ100-30-15(4P)	380	15	20	4	100-100	190	32	1500	50	239	500*600*1180
150WQ130-20-15(4P)	380	15	20	6	150-150	300	23	1500	50	259	500*600*1180
200WQ250-11-15(4P)	380	15	20	8	200-200	380	22	1500	65	274	500*600*1180
150WQ180-20-18.5(4P)	380	18.5	25	6	150-150	300	26	1500	50	300	510*640*1210
200WQ250-15-18.5(4P)	380	18.5	25	8	200-200	400	25	1500	65	300	510*640*1210
150WQ180-25-22(4P)	380	22	30	6	150-150	330	28	1500	50	324	510*640*1250
200WQ300-15-22(4P)	380	22	30	8	200-200	450	28	1500	65	324	510*640*1250
150WQ180-30-30(4P)	380	30	40	6	150-150	350	38	1500	70	445	630*660*1360
200WQ250-22-30(4P)	380	30	40	8	200-200	500	34	1500	70	446	660*690*1360
250WQ600-9-30(4P)	380	30	40	10	250-250	600	28	1500	70	446	660*710*1360
300WQ800-7-30(4P)	380	30	40	12	300-300	1000	18	1500	80	486	700*750*1450
150WQ160-45-37(4P)	380	37	50	6	150-150	380	43	1500	70	490	630*660*1360
200WQ350-25-37(4P)	380	37	50	8	200-200	500	38	1500	70	492	660*690*1360
250WQ600-12-37(4P)	380	37	50	10	250-250	720	32	1500	70	495	660*710*1360
300WQ900-8-37(4P)	380	37	50	12	300-300	1200	22	1500	80	535	700*750*1450
200WQ380-28-45(4P)	380	45	60	8	200-200	800	38	1500	70	545	660*710*1450
250WQ600-15-45(4P)	380	45	60	10	250-250	600	43	1500	70	545	660*710*1500
300WQ800-12-45(4P)	380	45	60	12	300-300	1300	25	1500	80	575	700*750*1600

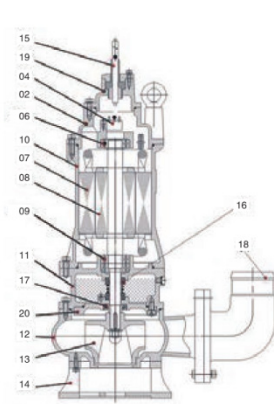
مشخصات ابعادی



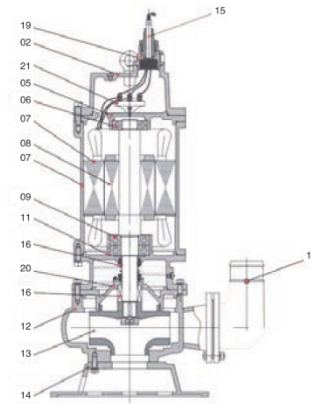
Model	φD	φA1	φB1	φC1	n-φd1	h	W1	W2	H3	K	N	O	P	Q	L	M	D2
50WQ10-10-0.75	50	50	110	140	4-φ14	204	340	136	450	100	330	95	100	85	140	205	185
50WQD10-10-0.75	50	50	110	140	4-φ14	204	340	136	450	100	330	95	100	85	140	205	185
50WQ8-16-1.1	50	50	110	140	4-φ14	202	350	142	460	100	340	90	105	82	145	210	187
50WQD8-16-1.1	50	50	110	140	4-φ14	202	370	142	480	100	340	90	105	82	145	210	187
65WQ15-10-1.1	65	50	110	140	4-φ14	212	350	142	460	122	345	90	105	82	145	208	187
65WQD15-10-1.1	65	50	110	140	4-φ14	212	370	142	480	122	345	90	105	82	145	208	187
50WQ8-20-1.5	50	50	110	140	4-φ14	202	370	142	480	100	340	90	105	82	145	210	187
50WQD8-20-1.5	50	50	110	140	4-φ14	202	390	142	500	100	340	90	105	82	145	210	187
65WQ15-15-1.5	65	50	110	140	4-φ14	212	370	142	480	122	345	90	105	82	145	208	187
65WQD15-15-1.5	65	50	110	140	4-φ14	212	390	142	500	122	345	90	105	82	145	208	187
50WQ15-20-2.2	50	50	110	140	4-φ14	213	445	150	550	100	360	105	114	98	165	230	212
65WQ25-17-2.2	65	65	130	160	4-φ14	223	445	150	550	122	365	105	115	100	165	228	215
80WQ40-9-2.2	80	65	130	160	4-φ14	251	455	158	560	122	385	105	112	96	160	245	208
50WQ15-26-3	50	50	110	140	4-φ14	212	464	150	570	100	360	105	115	97	165	230	212
65WQ25-22-3	65	65	130	160	4-φ14	222	464	150	570	122	365	105	115	98	165	228	213
80WQ40-13-3	80	80	150	190	4-φ18	262	490	177	595	140	380	105	115	98	155	235	213
100WQ60-9-3	100	80	150	190	4-φ18	292	490	177	595	150	410	105	115	98	155	255	213
65WQ25-28-4	65	65	130	160	4-φ14	241	502	170	612	122	390	115	125	110	180	243	235
80WQ40-18-4	80	80	150	190	4-φ18	272	528	195	640	140	375	105	112	98	150	230	210
100WQ60-13-4	100	80	150	190	4-φ18	302	528	195	640	150	405	105	112	98	150	250	210
50WQ15-40-5.5	50	50	110	140	4-φ14	237	523	165	645	100	390	120	125	115	180	245	240
80WQ30-30-5.5	80	80	150	190	4-φ18	270	540	182	660	140	405	110	115	105	175	255	220
100WQ65-15-5.5	100	100	170	210	4-φ18	305	555	197	675	150	461	130	140	115	181	281	255
100WQ65-22-7.5	100	100	170	210	4-φ18	340	660	265	820	150	495	140	150	130	205	305	280
150WQ100-10-7.5	150	150	225	265	8-φ18	560	670	280	830	230	565	145	160	135	210	345	295



Model	φD	φA1	φB1	φC1	n-φd1	h	W1	W2	H3	K	N	O	P	Q	L	M	D2
100WQ65-15-5.5(4P)	100	100	170	210	4-φ18	362	677	268	835	150	620	190	200	175	280	380	375
150WQ110-10-5.5(4P)	150	150	225	265	8-φ18	415	697	288	855	230	680	195	210	170	275	410	380
100WQ100-15-7.5(4P)	100	100	170	210	4-φ18	382	695	286	853	150	675	205	225	190	320	420	415
150WQ150-10-7.5(4P)	150	150	225	265	8-φ18	420	708	300	866	230	705	195	216	170	300	345	386
100WQ100-25-11(4P)	100	100	170	210	4-φ18	370	730	278	980	150	680	210	240	220	320	420	460
150WQ130-15-11(4P)	150	150	225	265	8-φ18	450	780	331	1020	230	760	200	240	190	350	458	430
200WQ300-7-11(4P)	200	200	280	320	8-φ18	590	780	327	1020	260	875	205	240	190	370	570	430
100WQ100-30-15(4P)	100	100	170	210	4-φ18	370	770	278	1010	150	680	210	240	220	320	420	460
150WQ130-20-15(4P)	150	150	225	265	8-φ18	450	820	331	1060	230	760	200	240	190	350	485	430
200WQ250-11-15(4P)	200	200	280	320	8-φ18	590	820	327	1060	260	875	205	240	190	370	570	430
150WQ180-20-18.5(4P)	150	150	225	265	8-φ18	450	885	331	1130	230	760	200	240	190	350	485	430
200WQ250-15-18.5(4P)	200	200	280	320	8-φ18	590	885	327	1130	260	875	205	240	190	370	570	430
150WQ180-25-22(4P)	150	150	225	265	8-φ18	450	915	331	1160	230	760	200	240	190	350	485	430
200WQ300-15-22(4P)	200	200	280	320	8-φ18	590	915	327	1160	260	875	205	240	190	370	570	430
150WQ180-30-30(4P)	150	150	225	265	8-φ18	463	972	390	1200	230	810	240	270	230	360	495	500
200WQ250-22-30(4P)	200	200	280	320	8-φ18	593	960	380	1200	260	950	250	310	220	400	600	530
250WQ600-9-30(4P)	250	250	335	375	12-φ18	665	1020	434	1250	300	1030	260	330	240	410	615	570
300WQ800-7-30(4P)	300	300	395	440	12-φ18	750	1070	455	1300	350	1040	270	330	240	410	620	570
150WQ160-45-37(4P)	150	150	225	265	28-φ18	463	972	390	1185	230	810	240	270	230	360	495	500
200WQ350-25-37(4P)	200	200	280	320	8-φ18	593	960	380	1170	260	950	250	310	220	400	600	530
250WQ600-12-37(4P)	250	250	335	375	12-φ18	665	1020	434	1230	300	1000	260	330	240	410	615	570
300WQ900-8-37(4P)	300	300	395	440	12-φ22	750	1070	455	1280	350	1040	270	330	240	410	620	570
200WQ380-28-45(4P)	200	200	280	320	8-φ18	560	1045	412	1250	260	950	250	310	220	400	600	530
250WQ600-15-45(4P)	250	250	335	375	12-φ18	665	1065	434	1230	300	1000	260	330	240	410	615	570
300WQ800-12-45(4P)	300	300	395	440	12-φ22	750	1110	455	1350	350	1040	270	330	240	410	620	570



WQ(D) 0.75 - 7.5 kW



WQ 11 - 45 kW

Materials Table

Item No.	Part Name	Material
01	Handle	Steel
02	Upper cover	Cast iron
03	Capacitor	
04	Thermal protector	
05	Upper bearing seat	Cast iron
06	Bearing	
07	Stator	
08	Rotor	
09	Bearing	
10	Motor body	Cast iron
11	Bearing seat	Cast iron
12	Pump body	Cast iron
13	Impeller	Cast iron
14	Base	Cast iron
15	Cable	
16	Mechanical seal	Sic-Sic/Carbon-Ceramic(<7.5 kW) Sic-Sic/Sic-Sic(>7.5 kW)
17	Oil seal	
18	Hose coupling	Cast iron
19	Terminal box	Cast iron
20	Seal bracket	Cast iron
21	Wiring terminal	

سری LGP

موتور پمپ بنزینی

موتور پمپ های بنزینی لیو با مصرف سوخت پایین برای استفاده در مکان هایی که به هردلیل نمی توان از انرژی برق استفاده کرد طراحی و ساخته شده اند، این موتور پمپ ها به همراه شاسی استیل جهت سهولت در حمل و نصب ارائه می شوند.

LGP 10



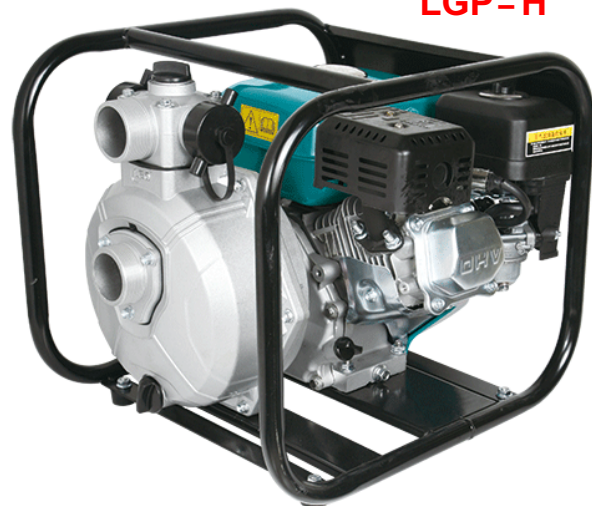
LGP - A (1)



LGP - A



LGP - H



کاربردها

- قابل استفاده در تامین آب و تخلیه منابع کارخانجات، معادن، پروژه های شهری و آبیاری مزارع و
- مناسب برای انتقال آب تمیز با دمای بین ۰ تا ۴۰ درجه سانتیگراد

مشخصات فنی

مشخصات هیدرولیکی

دبی: از 2 تا 60 متر مکعب بر ساعت

هد: حداکثر 80 متر

نوع سوخت: بنزین

محدوده دمای سیال: از 0 تا 40 درجه سانتیگراد

شرایط نصب: دارای قاب نگهدارنده با قابلیت نصب و جابه جایی آسان

مشخصات موتور

توان: 1.6 تا 6.5 اسب بخار

حجم سیلندر: 42.7 - 163 - 196 CC

دور موتور: 3600 - 7500 دور در دقیقه

موتور تک سیلندر دو و چهار زمانه هواخنک

متریال

شاسی: استیل

بدنه پمپ: آلومینیوم

پروانه و دیفیوزر: چدن

سیل مکانیکی: کربن / سرامیک

ویژگی های خاص

طراحی خاص با خصوصیات ارگونومیک

قابلیت حمل با شاسی کم حجم

کیفیت بسیار بالای موتور با عملکرد عالی و عمر

طولانی

طراحی پروانه راندمان هیدرولیکی بالا

مصرف سوخت پایین

کد شناسایی مدل پمپ

LGP 10

Inlet/Outlet Diameter (1")
Gasoline Engine Pump
LEO Product Style

LGP 20 - A

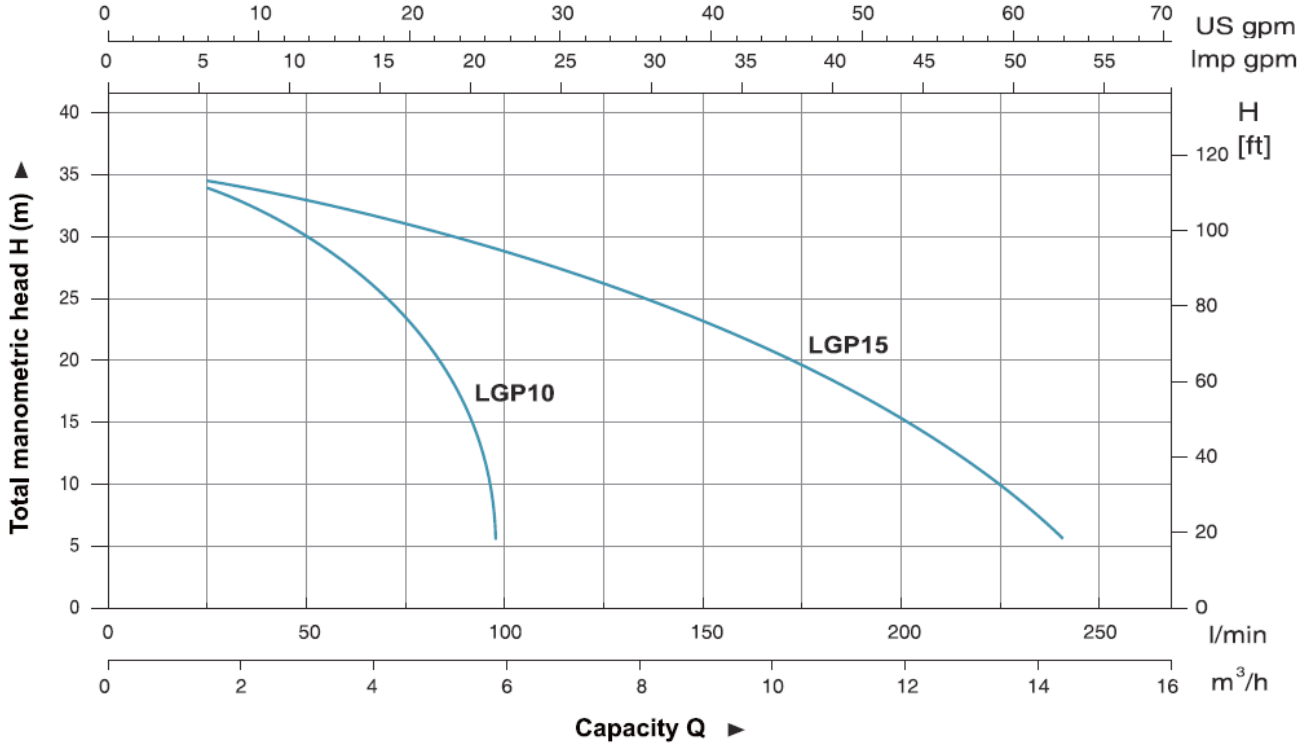
Symbol for Product Optimization
Inlet/Outlet Diameter (2")
Gasoline Engine Pump
LEO Product Style

LGP 20 - H

High Head
Inlet/Outlet Diameter (2")
Gasoline Engine Pump
LEO Product Style

مشخصات موتور پمپ های سری LPG

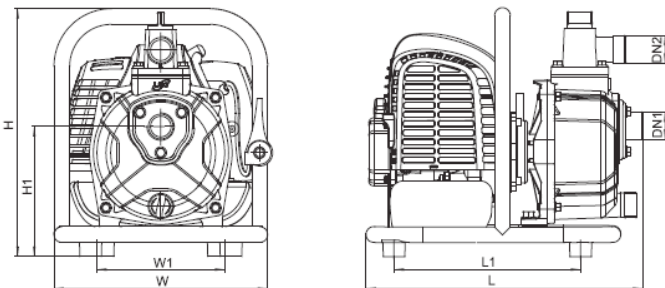
منحنی های هیدرولیکی



جدول مشخصات فنی

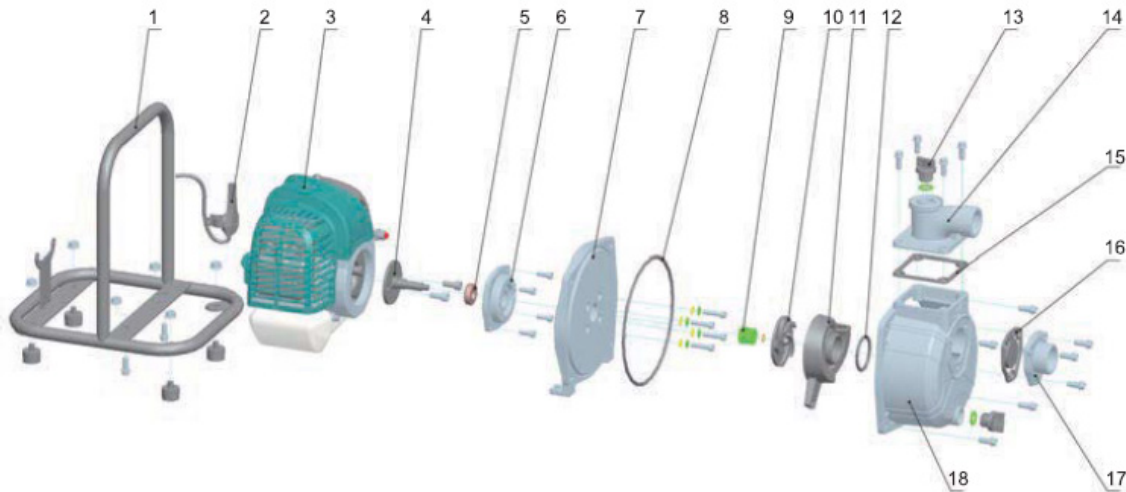
MODEL	POWER HP	Q (m³/h) Q (l/min)	0	2	4	6	8	10	12	14	16
			H (m)	H (m)	H (m)	H (m)	H (m)	H (m)	H (m)	H (m)	H (m)
LGP10	1.6		35	34	26	-	-	-	-	-	-
LGP15	1.6		35	34.5	32.5	29	25.5	20.5	12.1	6.5	-

مشخصات ابعادی



Model	DN1	DN2	L (mm)	W (mm)	H (mm)	L1 (mm)	W1 (mm)	H1 (mm)
LGP10	1"	1"	336	279	300	217.5	155	157
LGP15	1½"	1½"	344	279	345	233	175	144

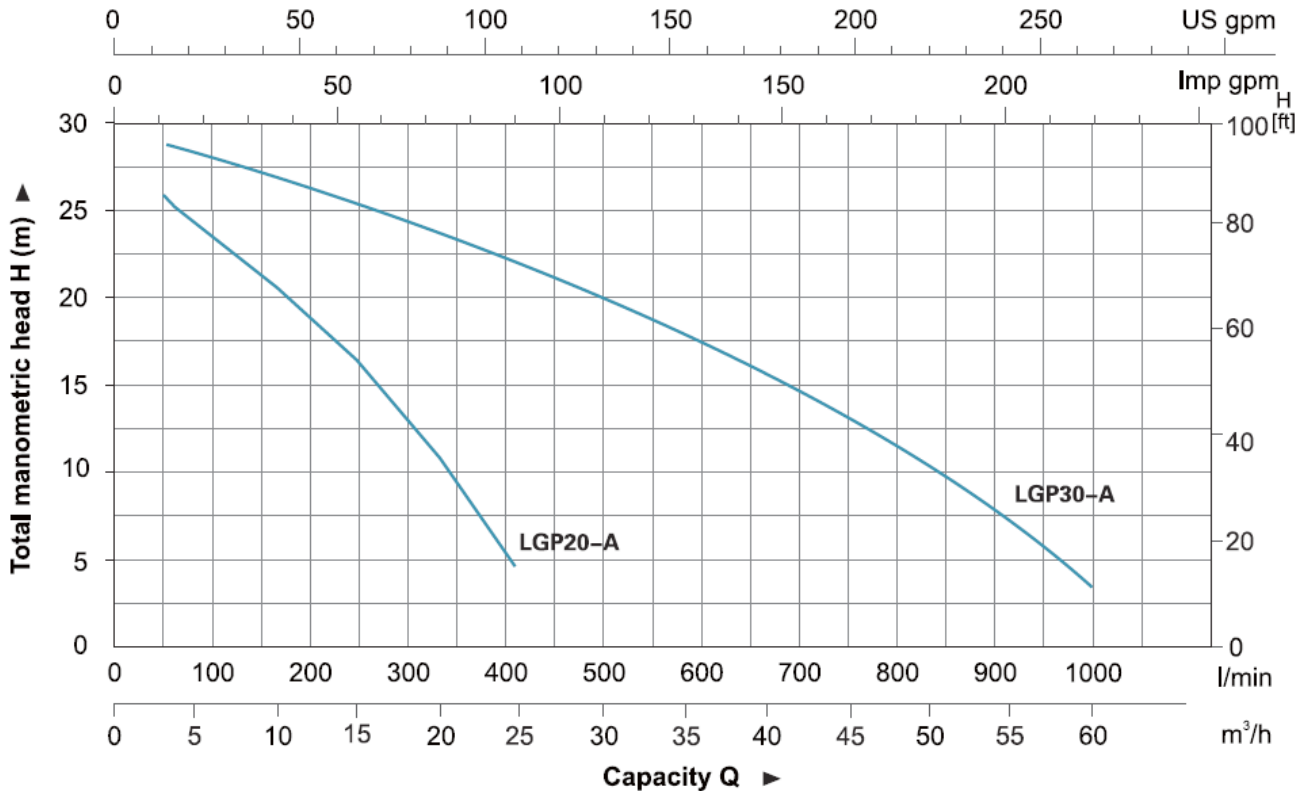
اجزای پمپ



No.	Part	Material
1	Frame	Steel
2	Throttle trigger	
3	Engine	
4	Crankshaft	
5	Bearing	
6	Seat connection	Aluminum
7	Pump cover	Aluminum
8	O-ring	NBR
9	Mechanical seal	Carbon/Ceramic
10	Impeller	HT200
11	Diffuser	HT200
12	O-ring	NBR
13	Plug	PP
14	Outlet	Aluminum
15	Seal	NBR
16	Non-return valve	NBR
17	Inlet	Aluminum
18	Pump body	Aluminum

مشخصات موتور پمپ های سری A - LPG

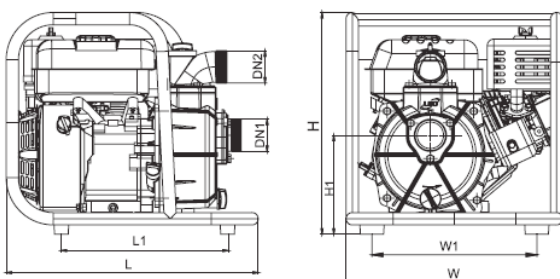
منحنی های هیدرولیکی



جدول مشخصات فنی

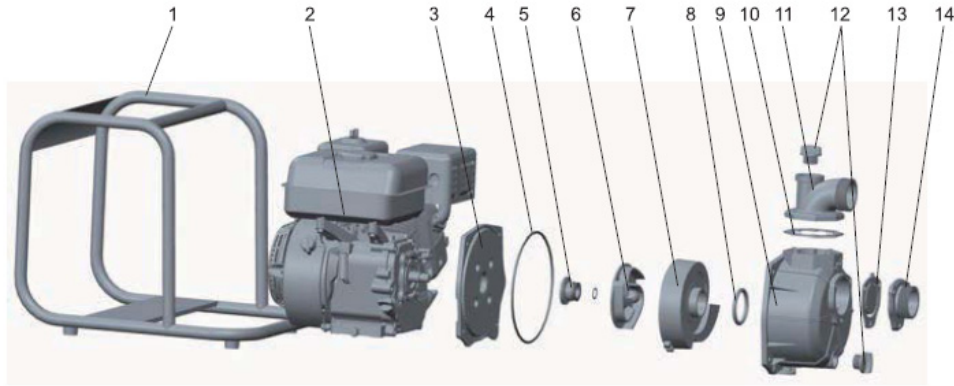
MODEL	POWER HP	Q (m³/h) Q (l/min)	0	5	10	15	20	25	30	35	40	45	50	55	60
			H (m)	0	83.3	166.7	250	333.3	416.7	500	583.3	666.7	750	833.3	916.7
LGP20-A	5.5		30	25.1	21.6	17.6	13.4	5.9	1.5	-	-	-	-	-	-
LGP30-A	6.5		30	28.4	27.5	26	24	22.5	20	17.5	15	12.5	8.5	6	3.5

مشخصات ابعادی



Model	DN1	DN2	L (mm)	W (mm)	H (mm)	L1 (mm)	W1 (mm)	H1 (mm)
LGP20-A	2"	2"	462	397.5	405.5	306.5	302.5	181
LGP30-A	3"	3"	462	397.5	405.5	306.5	302.5	189

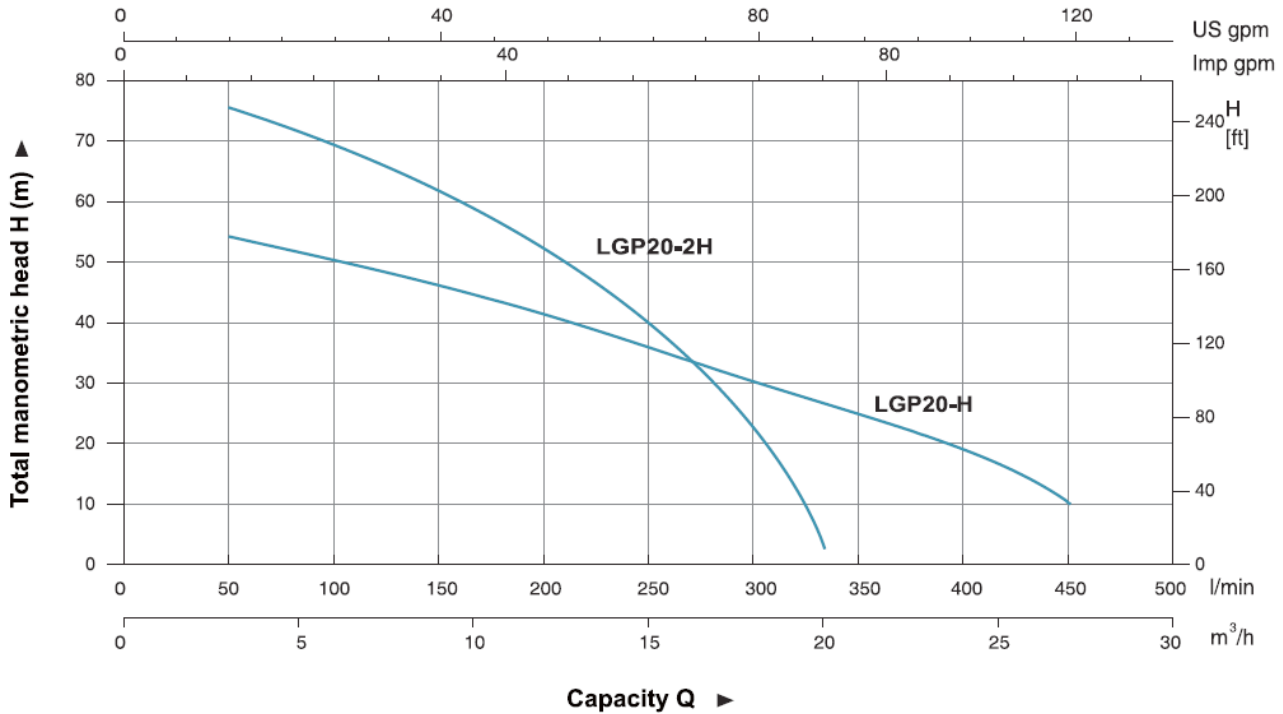
اجزای پمپ



No.	Part	Material
1	Frame	Steel
2	Gasoline engine	
3	Pump cover	ADC12
4	O-ring	NBR
5	Mechanical seal	Carbon/Ceramic
6	Impeller	Cast iron
7	Diffuser	Cast iron
8	O-ring	NBR
9	Pump body	Aluminum
10	Gasket	NBR
11	Outlet	Aluminum
12	Filling plug	PA6
13	Non-return valve	NBR
14	Inlet	Aluminum

مشخصات موتور پمپ های سری LPG - H

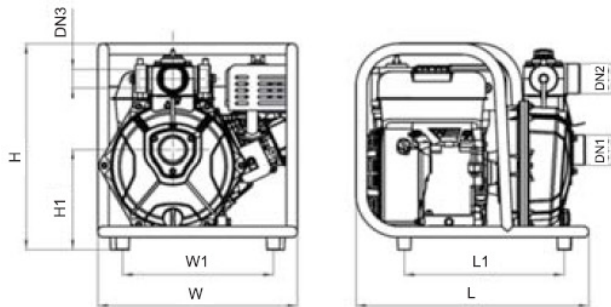
منحنی های هیدرولیکی



جدول مشخصات فنی

MODEL	POWER	Q (m³/h)	0	5	10	15	20	25	30
	HP	Q (l/min)	0	83.3	166.7	250	333.3	416.7	500
LGP20-H	6.5	H (m)	55	52	44.3	36	27	17	2.5
LGP20-2H			80	77	63	42	5	-	-

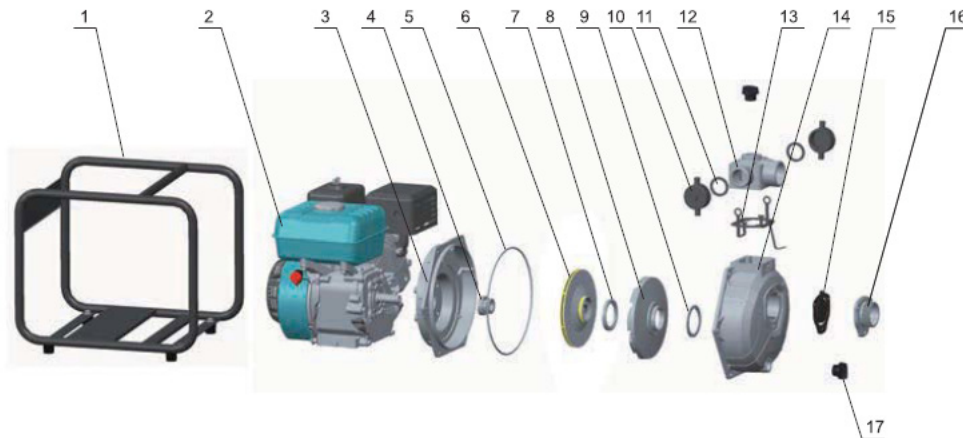
مشخصات ابعادی



Dimension

Model	DN1	DN2	2×DN3	L (mm)	W (mm)	H (mm)	L1 (mm)	W1 (mm)	H1 (mm)
LGP20-H	2"	2"	1.5"	463	397	412	318	300	200
LGP20-2H	2"	2"	1.5"	463	397	412	318	300	200

اجزای پمپ



No.	Part	Material
1	Frame	Steel
2	Engine	
3	Bracket	Aluminum
4	Mechanical seal	Carbon/Ceramic
5	O-ring	NBR
6	Impeller	Aluminum
7	Seal ring	NBR
8	Diffuser	HT200
9	Seal ring	NBR
10	Pipe blanking cap	PP
11	Seal ring	NBR
12	Outlet	Aluminum
13	Gasket	NBR
14	Pump body	Aluminum
15	Non-return valve	NBR
16	Inlet	Aluminum
17	Filling plug	PA6

سری LDP

موتور پمپ دیزل

موتور پمپ های دیزلی لیو با مصرف سوخت پایین برای استفاده در مکان هایی که به هردلیل نمی توان از انرژی برق استفاده کرد طراحی و ساخته شده اند، این موتور پمپ ها به همراه شناسی استیل جهت سهولت در حمل و نصب ارائه می شوند.



کاربردها

- قابل استفاده در تامین آب و تخلیه منابع کارخانجات، معادن، پروژه های شهری و آبیاری مزارع و
- مناسب برای انتقال آب تمیز با دمای بین ۰ تا ۴۰ درجه سانتیگراد

مشخصات فنی

مشخصات هیدرولیکی

دبی: از 5 تا 45 متر مکعب بر ساعت

هد: حداکثر 18 متر

نوع سوخت: گازوئیل

محدوده دمای سیال: از 0 تا 40 درجه سانتیگراد

شرایط نصب: دارای قاب نگهدارنده با قابلیت نصب و جابه جایی آسان

متریال

شاسی: استیل
بدنه پمپ: آلومینیوم
پروانه و دیفیوزر: چدن
سیل مکانیکی: کربن / سرامیک

مشخصات موتور

توان: 4 اسب بخار
حجم سیلندر: 207 CC
دور موتور: 2700 دور در دقیقه
موتور تک سیلندر چهار زمانه هواخنک

ویژگی های خاص

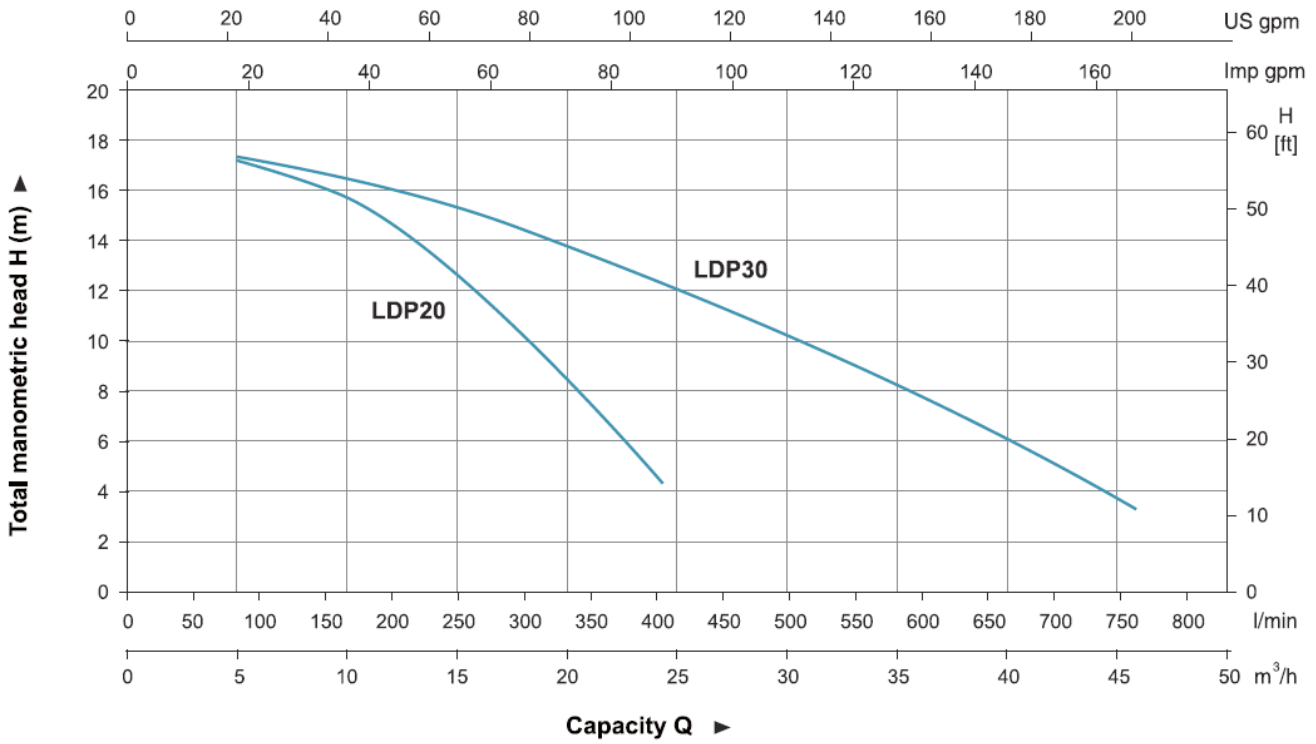
طراحی خاص با خصوصیات ارگونومیک
قابلیت حمل با شاسی کم حجم
کیفیت بسیار بالای موتور با عملکرد عالی و عمر طولانی
طراحی پروانه راندمان هیدرولیکی بالا
مصرف سوخت پایین

کد شناسایی مدل پمپ

L DP 20

Inlet/Outlet Diameter (2")
Diesel Engine Pump
LEO Product Style

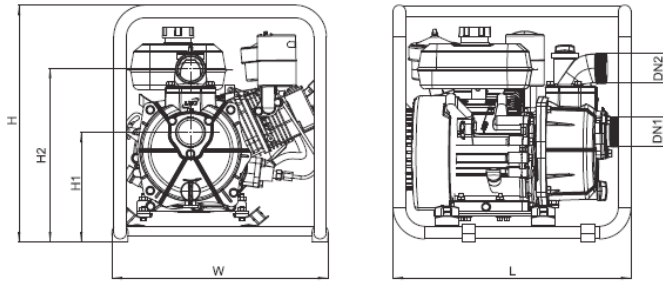
منحنی های هیدرولیکی



جدول مشخصات فنی

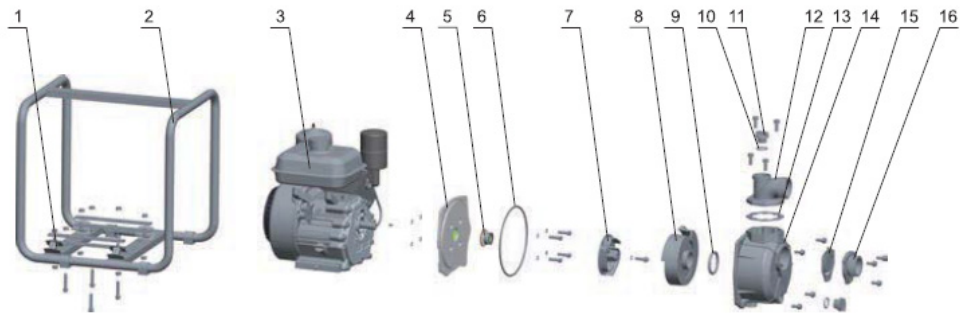
MODEL	POWER	Q (m³/h)	0	5	10	15	20	25	30	35	40	45
	HP	Q (l/min)	0	83.3	166.7	250	333.3	416.7	500	583.3	666.7	750
LDP20	4	H (m)	18	17	15	12.5	8	-	-	-	-	-
LDP30	4		18	17	16.5	15.5	14	12	10	8	6.4	4.4

مشخصات ابعادی



Model	DN1	DN2	L (mm)	W (mm)	H (mm)	H1 (mm)	H2 (mm)
LDP20	2"	2"	470	427	466	181	341
LDP30	3"	3"	470	427	466	225	378

اجزای پمپ



No.	Part	Material
1	Damper	
2	Frame	Steel
3	Diesel engine	
4	Pump cover	Aluminum
5	Mechanical seal	Carbon/Ceramic
6	O-ring	NBR
7	Impeller	HT200
8	Diffuser	HT200
9	Seal ring	NBR
10	O-ring	NBR
11	Plug	ABS
12	Outlet	Aluminum
13	Gasket	NBR
14	Pump body	Aluminum
15	One-way valve	NBR
16	Inlet	Aluminum

سری PS

کلید کنترل اتوماتیک

کلید های سری PS لئو عمدتاً برای کنترل اتوماتیک پمپ های آب خانگی با توجه به فشار تنظیم شده توسط کارخانه طراحی و ساخته شده اند.



PS-04A

کاربردها

- کنترل اتوماتیک روشن و خاموش کردن پمپ های آب خانگی

مشخصات فنی

تنظیم حداقل فشار برای استارت پمپ: 1.2/1.5/2.2 bar

حداکثر فشار کاری: 10 bar

سایزرزوه اتصال: 1 اینچ

محدوده دمای سیال: حداکثر دمای سیال 60 درجه سانتیگراد

مشخصات الکتریکی

حداکثر جریان: 10 آمپر

حداکثر توان پمپ: 1.5 کیلو وات

قطر کابل: 7.5 - 9 میلیمتر

کلاس حفاظت: IP 65

ولتاژ ورودی استاندارد:

تک فاز 110~120/220~240 V

فرکانس: 50/60 Hz

ویژگی های خاص

قابلیت تنظیم فشار استارت پمپ

در دو نوع ساده و فشارسنج دار

عایق بندی مناسب ست کنترل برای اطمینان از عدم نفوذ مایعات

سری VT

منبع انبساط

منابع انبساط لیو سری VT با غشای EPDM قادر به تحمل دما تا ۹۹ درجه سانتی گراد می باشند که این قابلیت، استفاده از آن ها برای مصارف آب سرد و آب گرم را امکان پذیر می نماید.



کاربردها

- حفظ فشار ثابت در سیستم لوله کشی آب
- افزایش زمان استراحت پمپ های آب خانگی
- جلوگیری از نوسانات ناشی از روشن و خاموش شدن پمپ
- استفاده در سیستم بسته آب گرم موتورخانه

مشخصات فنی

ظرفیت منبع: 24 تا 100 لیتر

حداکثر فشارکاری: 8 bar

جنس غشای لاستیکی: پلیمر EPDM

سایز رزوه اتصال: 1 اینچ

محدوده دمای سیال: حداکثر دمای سیال 99 درجه سانتیگراد

ویژگی های خاص

طول عمر بالای غشا تا 50.000 سیکل کاری

تحمل بالای دمای آب تا 99 درجه سانتی گراد

ارائه در مدل های عمودی و افقی

FAMCO

هایپر صنعت

The Symbol of Dynamism
in Industry

Tel: ۳۳۱۱۳۳۷۷ (خط ۶۰)
E-mail: info@famco.co.ir
www.famcocorp.com
www.famco.co.ir

تهران - کیلومتر ۲۱ جاده مخصوص کرج - روبروی پالایشگاه
نفت پارس، پلاک ۱۲
تهران - خیابان سعدی جنوبی - مجتمع اداری تجاری سعدی
طبقه ششم - واحد ۶۱۷

نماد پویایی در صنعت