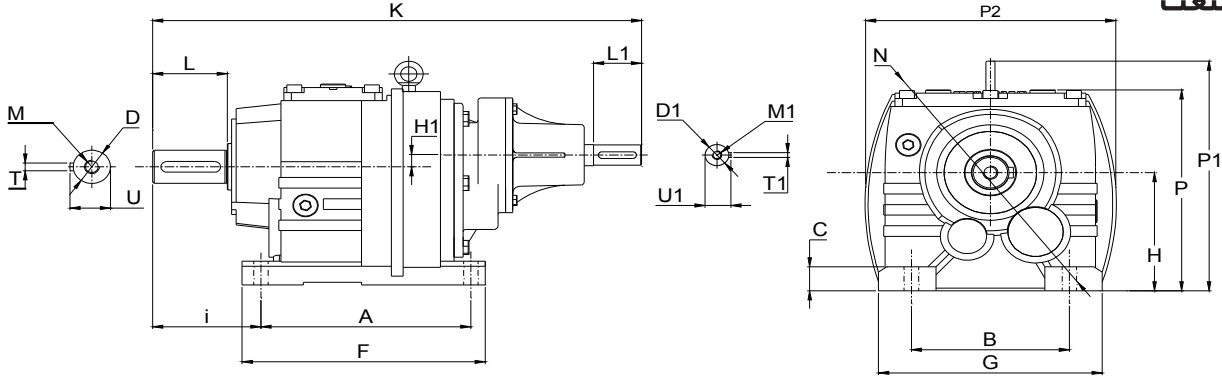
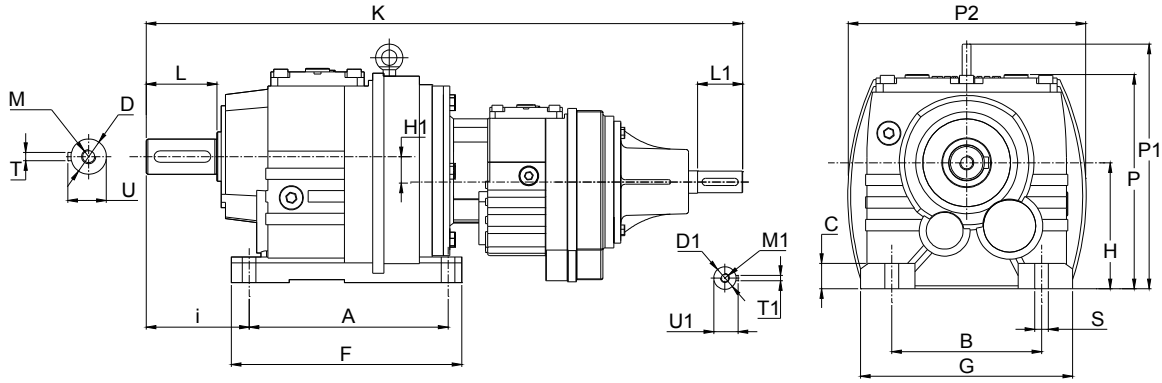


Tipe TYPE TYP	Montaj Ölçüleri Mounting Dimensions Befestigungsmaße								Dış Boyutlar Outline Dimensions Anschlußmaße				Mil Ölçüleri Shaft Dimensions Wellenmaße						Mil Ölçüleri Shaft Dimensions Wellenmaße				
	A	B	C	F	G	S	i	H H1	P	P1	P2	K	D	U	T	L	M	D1	U1	T1	L1	M1	
	MRAT002 MRAT003	110	110	12	131	135	9	58	75 0	134	-	140	280	20 (k6)	22,5	6	40	M6	19 (k6)	21,5	6	40	M6
MRAT102 MRAT103	130	110	18	152	145	9	75	90 3,4	147	-	151	340	25 (k6)	28	8	50	M10	24 (k6)	27	8	50	M8	
MRAT172 MRAT173	130	110	18	160	145	9	75	90 10,1	151	-	166	340	25 (k6)	28	8	50	M10	24 (k6)	27	8	50	M8	
MRAT202 MRAT203	165	135	24	195	170	13,5	90	115 14	187	-	178	400	30 (k6)	33	8	60	M10	24 (k6)	27	8	50	M8	
MRAT272 MRAT273	165	135	24	200	190	13,5	100	115 11,2	187	-	202	400	35 (k6)	38	10	70	M12	24 (k6)	27	8	50	M8	
MRAT282 MRAT283	195	150	30	235	210	14	100	130 20,7	212	243	215	440	35 (k6)	38	10	70	M12	28 (k6)	31	8	60	M10	
MRAT372 MRAT373	205	170	30	245	230	17,5	115	140 15,9	228	269	235	470	40 (k6)	43	12	80	M16	28 (k6)	31	8	60	M10	
MRAT472 MRAT473	260	215	45	310	290	17,5	140	180 12,6	295	345	297	555	50 (k6)	53,5	14	100	M16	34 (k6)	37	10	70	M12	
MRAT502 MRAT503	310	250	55	365	340	22	160	225 10,2	368	418	348	660	60 (m6)	64	18	120	M20	44 (k6)	47,5	12	90	M16	
MRAT602 MRAT603	370	290	65	440	400	26	185	250 20,4	408	475	409	780	70 (m6)	74,5	20	140	M20	48 (k6)	51,5	14	100	M16	
MRAT702 MRAT703	410	340	70	490	450	33	220	315 25,1	495	562	458	850	90 (m6)	95	25	170	M24	55 (m6)	59	16	120	M20	
MRAT872 MRAT873	500	380	80	590	530	39	260	355 33,4	565	637	540	1000	110 (m6)	116	28	210	M24	55 (m6)	59	16	120	M20	

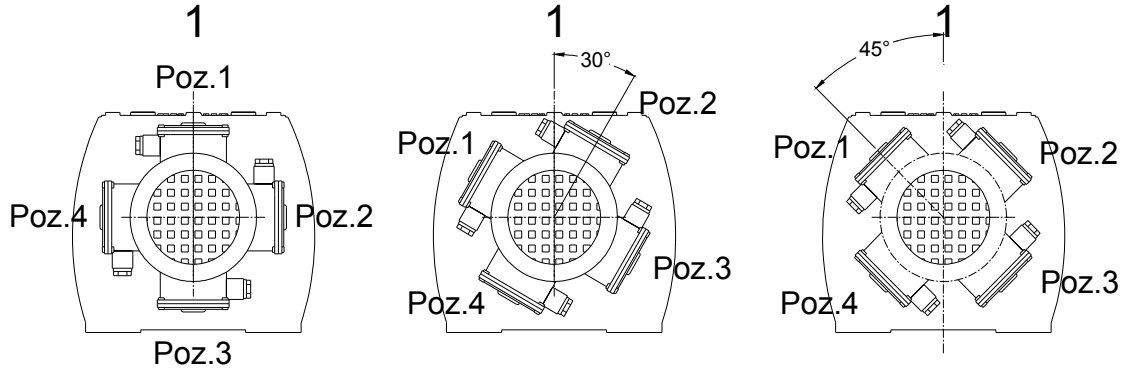


Tipe TYPE TYP	Montaj Ölçüleri Mounting Dimensions Befestigungsmaße								Dış Boyutlar Outline Dimensions Anschlußmaße				Mil Ölçüleri Shaft Dimensions Wellenmaße						Mil Ölçüleri Shaft Dimensions Wellenmaße				
	A	B	C	F	G	S	i	H H1	P	P1	P2	K	D	U	T	L	M	D1	U1	T1	L1	M1	
	MRAT284	195	150	30	235	210	14	100	130 34	212	243	215	500	35 (k6)	38	10	70	M12	24 (k6)	27	8	50	M8
MRAT374	205	170	30	245	230	17,5	115	140 36	228	269	235	515	40 (k6)	43	12	80	M16	24 (k6)	27	8	50	M8	
MRAT474	260	215	45	310	290	17,5	140	180 45,5	295	345	297	625	50 (k6)	53,5	14	100	M16	28 (k6)	30,5	8	60	M10	
MRAT504	310	250	55	365	340	22	160	225 25	368	418	348	700	60 (m6)	64	18	120	M20	28 (k6)	30,5	8	60	M10	
MRAT604	370	290	65	440	400	26	185	250 37	408	475	409	815	70 (m6)	74,5	20	140	M20	34 (k6)	37	10	70	M12	
MRAT704	410	340	70	490	450	33	220	315 32,5	495	562	458	853	90 (m6)	95	25	170	M24	34 (k6)	37	10	70	M12	
MRAT874	500	380	80	590	530	39	260	355 50	565	637	540	1040	110 (m6)	116	28	210	M24	44 (m6)	47,5	12	90	M16	

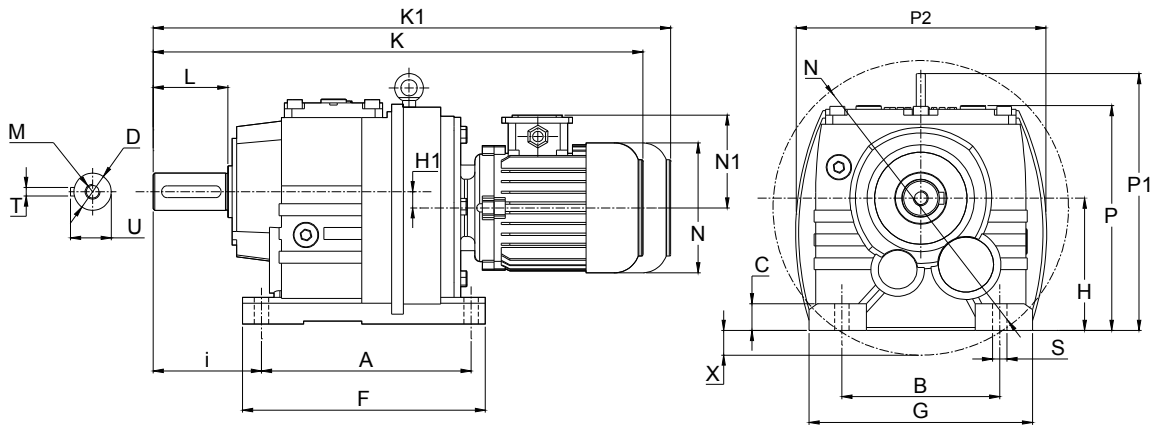


TİPİ TYPE TYPE	Montaj Ölçüleri Mounting Dimensions Befestigungsmaße								Dış Boyutlar Outline Dimensions Anschlußmaße				Mil Ölçüleri Shaft Dimensions Wellenmaße						Mil Ölçüleri Shaft Dimensions Wellenmaße				
	A	B	C	F	G	S	i	H H1	P	P1	P2	K	D	U	T	L	M	D1	U1	T1	L1	M1	
MRAT275 MRAT276	165	135	24	200	190	13,5	100	115 11,2	187	-	202	500	35 (k6)	38	10	70	M12	24 (k6)	27	8	40	M8	
MRAT285 MRAT286	195	150	30	235	210	14	100	130 24,1	212	243	215	500	35 (k6)	38	10	70	M12	24 (k6)	27	8	50	M8	
MRAT375 MRAT376	205	170	30	245	230	17,5	115	140 19,3	228	269	235	515	40 (k6)	43	12	80	M16	24 (k6)	27	8	50	M8	
MRAT475 MRAT476	260	215	45	310	290	17,5	140	180 26,6	295	345	297	625	50 (k6)	53,5	14	100	M16	24 (k6)	27	8	50	M8	
MRAT505 MRAT506	310	250	55	365	340	22	160	225 24,2	368	418	348	700	60 (m6)	64	18	120	M20	24 (k6)	27	8	50	M8	
MRAT605 MRAT606	370	290	65	440	400	26	185	250 36,3	408	475	409	815	70 (m6)	74,5	20	140	M20	28 (k6)	31	8	60	M10	
MRAT705 MRAT706	410	340	70	490	450	33	220	315 41	495	562	458	853	90 (m6)	95	25	170	M24	28 (k6)	31	8	60	M10	
MRAT875 MRAT876	500	380	80	590	530	39	260	355 49,3	565	637	540	1040	110 (m6)	116	28	210	M24	28 (k6)	31	8	60	M10	

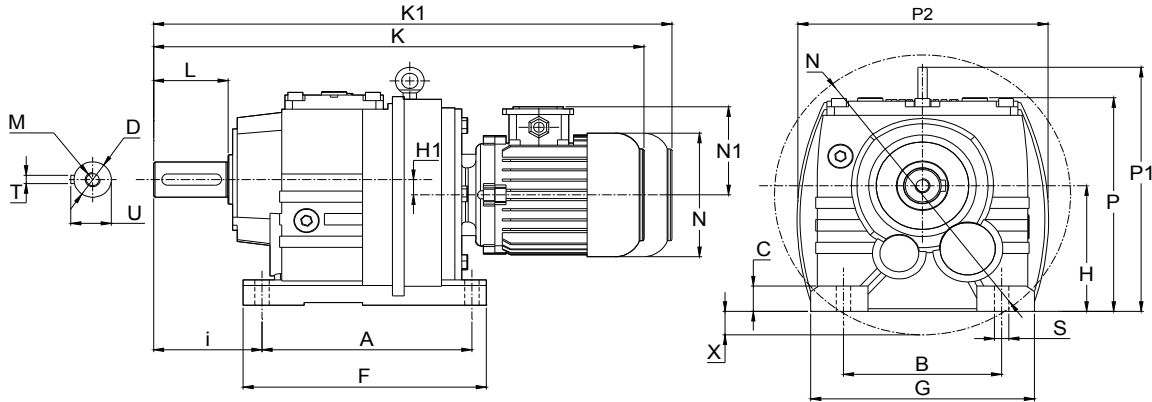
Klemens pozisyonları / Terminal Box Positions / Klemenkasten Positionen



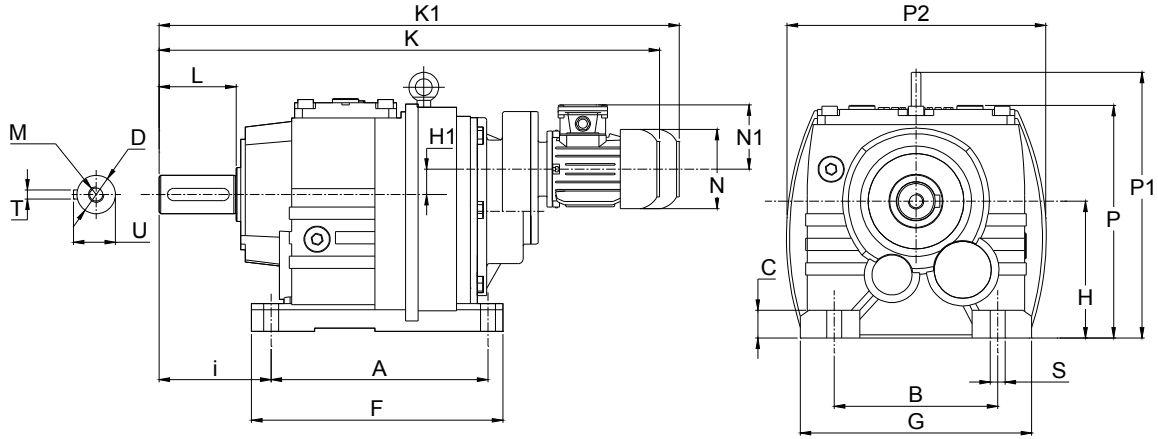
		63	71	80	90	100	112	132	160	180	200	225	250	280
MRA-MRF002 MRA-MRF003	1													
	2													
	3													
MRA-MRF102 MRA-MRF103	1													
	2													
	3													
MRA-MRF172 MRA-MRF173	1													
	2													
	3													
MRA-MRF202 MRA-MRF203	1													
	2													
	3													
MRA-MRF272 MRF273	1													
	2													
	3													
MRA-MRF282 MRA-MRF283	1													
	2													
	3													
MRA-MRF372 MRA-MRF373	1													
	2													
	3													
MRA-MRF472 MRA-MRF473	1													
	2													
	3													
MRA-MRF502 MRA-MRF503	1													
	2													
	3													
MRA-MRF602 MRA-MRF603	1													
	2													
	3													
MRA-MRF702 MRA-MRF703	1													
	2													
	3													
MRA-MRF872 MRA-MRF873	1													
	2													
	3													



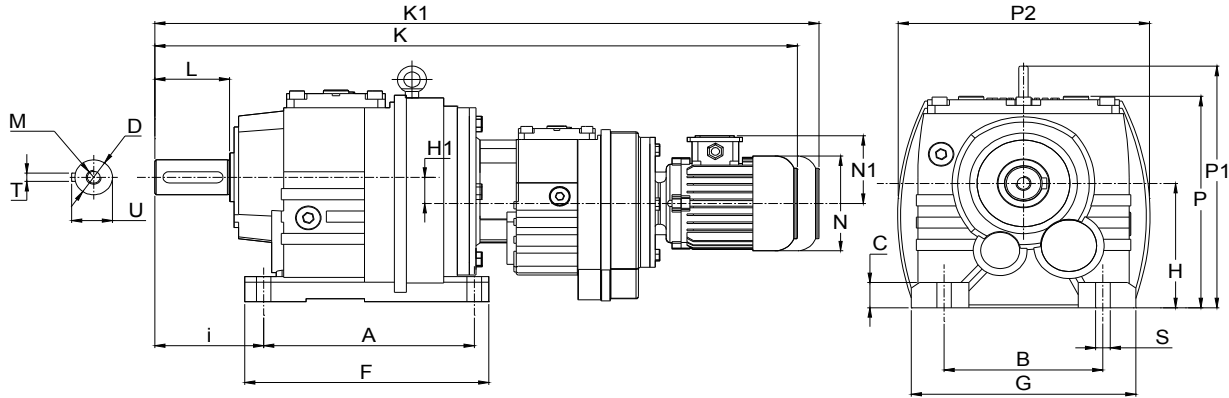
TIPI TYPE TYP	Montaj Ölçüleri Mounting Dimensions Befestigungsmaße								Dış Boyutlar Outline Dimensions Anschlußmaße						Mil Ölçüleri Shaft Dimensions Wellenmaße							
	A	B	C	F	G	S	i	H H1	P	P1	P2	X	K	K1	N	N1	D	U	T	I	M	
	MRA002 MRA003	63 71 80 90S 90L	110	110	12	131	135	9	58	75 0	134	-	140	- 3 13 13	362 382,5 410 438 463	- 502,5 530 563 588	121 138 156 176 176	98 110 118 126 126	20 (k6)	22,5	6	40
MRA102 MRA103	63 71 80 90S 90L	130	110	18	152	145	9	75	90 3,4	147	-	151	- - 1,4 1,4	388,5 407 436,5 465 490	- 527 556,5 590 615	121 138 156 176 176	98 110 118 126 126	25 (k6)	28	8	50	M10
MRA172 MRA173	63 71 80 90S 90L 100L 112M	130	110	18	160	145	9	75	90 10,1	151	-	166	- - - 8,1 8,1 17,1 29,1	389 408 437 466 491 528 550	- 528 557 591 616 663 685	121 138 156 176 176 194 218	98 110 118 126 126 135 146	25 (k6)	28	8	50	M10
MRA202 MRA203	63 71 80 90S 90L 100L 112M	165	135	24	195	170	13,5	90	115 14	187	-	178	- - - - - 8	436 455 485 512 537 576 598	- 575 605 637 662 711 733	121 138 156 176 176 194 218	98 110 118 126 126 135 146	30 (k6)	33	8	60	M10
MRA272 MRA273	63 71 80 90S 90L 100L 112M	165	135	24	200	190	13,5	100	115 11,2	187	-	202	- - - - - 5	437 456 485 513 538 577 599	- 576 605 638 663 712 734	121 138 156 176 176 194 218	98 110 118 126 126 135 146	35 (k6)	38	10	70	M12
MRA282 MRA283	71 80 90S 90L 100L 112M 132S 132M	195	150	30	235	210	14	100	130 20,7	212	243	215	- - - - - 19,7 19,7	473 502 530 555 593 667 705	593 622 655 680 718 812 850	138 156 176 176 194 258 258	110 118 126 126 135 168 168	35 (k6)	38	10	70	M12
MRA372 MRA373	71 80 90S 90L 100L 112M 132S 132M	205	170	30	245	230	17,5	115	140 15,9	228	269	235	- - - - - 5 5	494 523 551 576 614 636 688 726	614 643 676 701 749 771 833 871	138 156 176 176 194 218 258 258	110 118 126 126 135 146 168 168	40 (k6)	43	12	80	M16



TİPİ TYPE TYP	Montaj Ölçüleri Mounting Dimensions Befestigungsmaße								Dış Boyutlar Outline Dimensions Anschlußmaße						Mil Ölçüleri Shaft Dimensions Wellenmaße							
	A	B	C	F	G	S	i	H H1	P	P1	P2	X	K	K1	N	N1	D	U	T	I	M	
	MRA472 MRA473	80 90S 90L 100L 112M 132S 132M 160M 160L 180M 180L	260	215	45	310	290	17,5	140	180 12,6	295	345	297	-	598 617 642 681 703 755 793 882 925	718 742 767 816 838 900 938 1052 1095	156 176 176 196 218 258 258 310 310	118 126 126 135 146 168 168 225 225	50 (k6)	53,5	14	100
MRA502 MRA503	100L 112M 132S 132M 160M 160L 180M 180L 200L	310	250	55	365	340	22	160	225 10,2	368	418	348	-	749 770 820 860 950 992 976 1020 1094	884 905 965 1005 1120 1162 1146 1190 1294	194 218 258 258 310 310 348 348 385	135 146 168 168 225 225 241 241 275	60 (m6)	64	18	120	M20
MRA602 MRA603	112M 132S 132M 160M 160L 180M 180L 200L 225S 225M	370	290	65	440	400	26	185	250 20,4	408	475	409	-	846 898 936 1025 1068 1076 1120 1170 1186 1215	981 1043 1081 1195 1238 1246 1290 1370 - -	218 258 258 310 310 348 348 385 433 433	146 168 168 225 225 241 241 275 285 285	70 (m6)	74,5	20	140	M20
MRA702 MRA703	132S 132M 160M 160L 180M 180L 200L 225S 225M 250M	410	340	70	490	450	33	220	315 25,1	495	562	458	-	928 966 1056 1099 1107 1151 1201 1219 1244 1388	1073 1111 1226 1269 1277 1321 1401 - - 480	258 258 310 310 348 348 385 433 433 480	168 168 225 225 241 241 275 285 285 322	90 (m6)	95	25	170	M24
MRA872 MRA873	160M 160L 180M 180L 200L 225S 225M 250M 280S 280M	500	380	80	590	530	39	260	355 33,4	565	637	540	-	1185 1227 1235 1279 1328 1348 1373 1439 1514 1564	1355 1397 1405 1449 1528 - - 480 - -	310 310 348 348 385 433 433 480 536 536	225 225 241 241 275 285 285 322 350 350	110 (m6)	116	28	210	M24

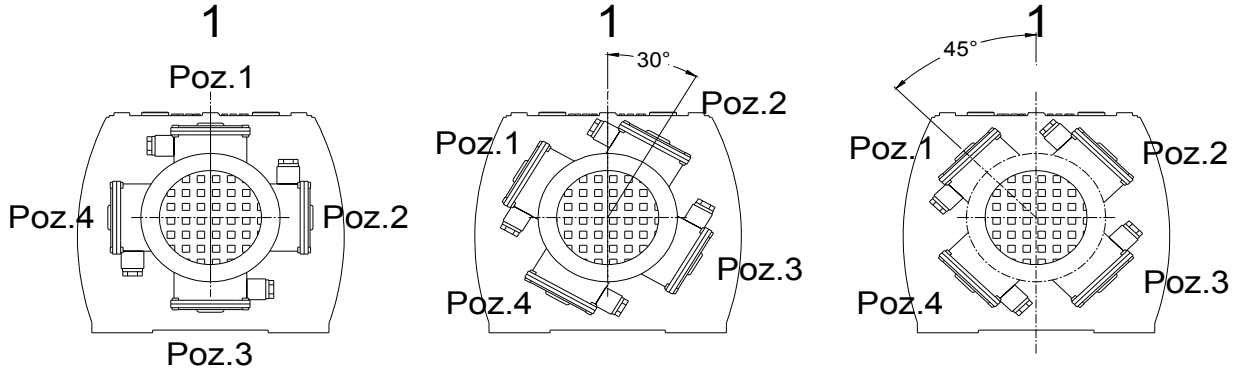


TİPİ TYPE TYP	Montaj Ölçüleri Mounting Dimensions Befestigungsmaße									Dış Boyutlar Outline Dimensions Anschlußmaße						Mil Ölçüleri Shaft Dimensions Wellenmaße																						
	A	B	C	F	G	S	i	H H1	P	P1	P2	K	K1	N	N1	D	U	T	I	M																		
MRA284	63	195	150	30	235	210	14	100	130 20,7	212	243	215	534	-	121	98	35 (k6)	38	10	70	M12																	
	71												553	673	138	110																						
	80												583	703	156	118																						
	90S												610	735	176	126																						
	90L												635	750	176	126																						
	100L												674	809	194	135																						
	112M												695	830	218	146																						
MRA374	63	205	170	30	245	230	17,5	115	140 15,9	228	269	235	555	-	121	98	40 (k6)	43	12	80	M16																	
	71												574	694	138	110																						
	80												604	724	156	118																						
	90S												631	756	176	126																						
	90L												656	781	176	126																						
	100L												695	830	194	135																						
	112M												717	852	218	146																						
MRA474	71	260	215	45	310	290	17,5	140	180 12,6	295	345	297	660	780	138	110	50 (k6)	53,5	14	100	M16																	
	80												690	810	156	118																						
	90S												712	837	176	126																						
	90L												740	865	176	126																						
	100L												777	912	196	135																						
	112M												799	934	218	146																						
	132S												849	994	258	168																						
	132M												887	1032	258	168																						
MRA504	71	310	250	55	365	340	22	160	225 10,2	368	418	348	729	849	138	110	60 (m6)	64	18	120	M20																	
	80												761	881	156	118																						
	90S												787	912	176	126																						
	90L												812	937	176	126																						
	100L												851	986	196	135																						
	112M												874	1009	218	146																						
	132S												92	1065	258	168																						
	132M												963	1108	258	168																						
	MRA604												90S	370	290	65						440	400	26	185	250 20,4	408	475	409	884	1009	176	126	70 (m6)	74,5	20	140	M20
													90L																	909	1034	176	126					
100L		945	1079	196	135																																	
112M		968	1103	218	146																																	
132S		1019	1164	258	168																																	
132M		1057	1202	258	168																																	
160M		1146	1316	312	225																																	
160L		1188	1358	312	225																																	
MRA704		90S	410	340	70	490	450	33	220	315 25,1	495	562	458				920	1045	176	126	90 (m6)									95	25	170	M24					
		90L															945	1080	176	126																		
	100L	981												1116	196	135																						
	112M	1003												1138	218	146																						
	132S	1055												1200	258	168																						
	132M	1093												1238	258	168																						
	160M	1181												1351	312	225																						
	160L	1224												1394	312	225																						
MRA874	100L	500	380	80	590	530	39	260	355 33,4	565	637	540	1128	1263	196	135	110 (m6)	116	28	210	M24																	
	112M												1150	1285	218	146																						
	132S												1202	1347	258	168																						
	132M												1240	1385	258	168																						
	160M												1329	1499	312	225																						
	160L												1372	1542	312	225																						
	180M												1380	1550	348	241																						
	180L												1424	1594	348	241																						
	200L												1474	1674	385	275																						



TİPİ TYPE TYP	Montaj Ölçüleri Mounting Dimensions Befestigungsmaße									Dış Boyutlar Outline Dimensions Anschlußmaße						Mil Ölçüleri Shaft Dimensions Wellenmaße					
	A	B	C	F	G	S	i	H H1	P	P1	P2	K	K1	N	N1	D	U	T	I	M	
MRA275 MRA276	63	165	135	24	200	190	13,5	100	115	187	-	202	588	-	121	98	35 (k6)	38	10	70	M12
	71												607	727	138	110					
	80												636	756	156	118					
	90S												661	786	176	126					
	90L												689	814	176	126					
MRA285 MRA286	63	195	150	30	235	210	14	100	130	212	243	215	636	-	121	98	35 (k6)	38	10	70	M12
	71												654	774	138	110					
	80												685	804	156	118					
	90S												710	836	176	126					
	90L												737	862	176	126					
MRA375 MRA376	63	205	170	30	245	230	17,5	115	140	228	269	235	657	-	121	98	40 (k6)	43	12	80	M16
	71												675	795	138	110					
	80												705	825	156	118					
	90S												733	858	176	126					
	90L												758	883	176	126					
MRA475 MRA476	63	260	215	45	310	290	17,5	140	180	295	345	297	766	-	121	98	50 (k6)	53,5	14	100	M16
	71												785	905	138	110					
	80												814	934	156	118					
	90S												842	967	176	126					
	90L												867	992	176	126					
	100L												906	1041	194	135					
	112M												928	1063	218	146					
													984	1119	194	135					
	1005	1140	218	146																	
MRA505 MRA506	63	310	250	55	365	340	22	160	225	368	418	348	843	-	121	98	60 (m6)	64	18	120	M20
	71												863	983	138	110					
	80												895	1015	156	118					
	90S												921	1046	176	126					
	90L												946	1071	176	126					
	100L												984	1119	194	135					
	112M												1005	1140	218	146					
													996	1116	138	110					
	1026	1145	156	118																	
MRA605 MRA606	71	370	290	65	440	400	26	185	250	408	475	409	1048	1175	176	126	70 (m6)	74,5	20	140	M20
	80												1073	1198	176	126					
	90S												1113	1248	196	135					
	90L												1135	1270	218	146					
	100L												1180	1325	258	168					
	112M												1225	1370	258	168					
	132S												1005	1125	138	110					
	132M												1033	1155	156	118					
	1061	1185	176	126																	
MRA705 MRA706	71	410	340	70	490	450	33	220	315	495	562	458	1086	1215	176	126	90 (m6)	95	25	170	M24
	80												1124	1260	196	135					
	90S												1146	1280	218	146					
	90L												1198	1345	258	168					
	100L												1236	1380	258	168					
	112M												1159	1280	138	110					
	132S												1178	1300	156	118					
	132M												1206	1330	176	126					
	1231	1350	176	126																	
MRA875 MRA876	71	500	380	80	590	530	39	260	355	565	637	540	1269	1400	196	135	110 (m6)	116	28	210	M24
	80												1291	1425	218	146					
	90S												1343	1288	258	168					
	90L												1381	1530	258	168					
	100L																				
	112M																				
	132S																				
132M																					

Klemens pozisyonları / Terminal Box Positions / Klemenkasten Positionen



		63	71	80	90	100	112	132	160	180	200	225	250	280
MRA-MRF002 MRA-MRF003	1													
	2													
	3													
MRA-MRF102 MRA-MRF103	1													
	2													
	3													
MRA-MRF172 MRA-MRF173	1													
	2													
	3													
MRA-MRF202 MRA-MRF203	1													
	2													
	3													
MRA-MRF272 MRF273	1													
	2													
	3													
MRA-MRF282 MRA-MRF283	1													
	2													
	3													
MRA-MRF372 MRA-MRF373	1													
	2													
	3													
MRA-MRF472 MRA-MRF473	1													
	2													
	3													
MRA-MRF502 MRA-MRF503	1													
	2													
	3													
MRA-MRF602 MRA-MRF603	1													
	2													
	3													
MRA-MRF702 MRA-MRF703	1													
	2													
	3													
MRA-MRF872 MRA-MRF873	1													
	2													
	3													

MONOBLOK REDÜKTÖRLER

MONOBLOCK GEARBOXES

MONOBLOCK GETRIEBEN

FAMCO

هایپر صنعت



Maximum Moment Maximum Torque Maximum Drehmoment Ma Max.[Nm] n1=1400	Çevrim Oranı Ratio Übersetzung I	Çıkış Devri Output Speeds Abtriebswelle Drehzahlen n2 [r.p.m]	Tip Type Typ	Güç Pe [kW] (Servis Faktörü fs=1 için) Power Pe [kW] (For Service Factor fs=1) Listung Pe [kW] (Bei Betriebsfaktor fs=1)						Ölçü Sayfası Dim. Page Maße Seite	Fiyat Kodu Price ref. Preis Nu:
				n1=2800	n1=1400	n1=900	n1=750	n1=450	n1=350		
				53	3,62	387		3,52	2,23		
55	3,90	359		3,42	2,15	1,61	1,43	1,02	0,81		
58	4,56	307	MRAT002	3,07	1,94	1,45	1,30	0,89	0,69		
65	5,58	251	MRFT002	2,78	1,75	1,31	1,16	0,73	0,57		
66	6,01	233		2,63	1,68	1,25	1,11	0,68	0,53		
69	6,90	203		2,38	1,53	1,14	0,98	0,59	0,46		
71	7,45	188		2,29	1,46	1,09	0,91	0,55	0,42		
72	7,82	179		2,21	1,40	1,03	0,86	0,52	0,40		
74	8,43	166		2,09	1,34	0,96	0,80	0,48	0,37		
74	8,70	161		2,07	1,31	0,93	0,78	0,47	0,36		
78	9,86	142		1,89	1,21	0,82	0,68	0,41	0,32		
65	11,00	126		1,46	0,90	0,74	0,62	0,37	0,29		
80	13,59	103	MRAT003	1,39	0,94	0,61	0,51	0,30	0,24		
82	14,74	95	MRFT003	1,33	0,87	0,56	0,47	0,28	0,22		
	16,87	83		1,38	0,76	0,49	0,41	0,25	0,19		
	18,18	77		1,33	0,70	0,45	0,38	0,23	0,18		
	19,18	73		1,29	0,67	0,43	0,36	0,22	0,17		
	20,59	68		1,23	0,62	0,39	0,33	0,20	0,16		
	21,21	66		1,20	0,61	0,38	0,33	0,20	0,15		
	24,14	58		1,06	0,53	0,34	0,29	0,17	0,13		
	28,57	49		0,90	0,45	0,29	0,24	0,15	0,11		
	31,82	44		0,81	0,41	0,26	0,22	0,13	0,10		
	40,00	35		0,65	0,32	0,21	0,17	0,11	0,08		
	45,16	31		0,58	0,29	0,19	0,16	0,09	0,07		
70	3,94	355	MRAT102	4,22	2,70	1,99	1,76	1,25	1,07		
75	4,58	306	MRFT102	3,98	2,50	1,83	1,70	1,19	1,01		
80	5,02	279		3,62	2,43	1,76	1,55	1,18	0,96		
	5,47	256		3,60	2,23	1,71	1,50	1,13	0,91		
85	6,48	216		3,28	2,00	1,52	1,33	1,03	0,83		
90	6,93	202		3,07	1,98	1,12	1,30	1,00	0,78		
	8,00	175		2,66	1,72	1,29	1,13	0,86	0,67		
95	9,27	151		2,46	1,57	1,17	1,06	0,75	0,58		
100	10,22	137		2,24	1,50	1,11	0,97	0,68	0,53		
	11,11	126		2,20	1,37	1,07	0,93	0,62	0,49		

Maximum Moment Maximum Torque Maximum Drehmoment Ma Max.[Nm] n1=1400	Çevrim Oranı Ratio Übersetzung I	Çıkış Devri Output Speeds Abtriebswelle Drehzahlen n2 [r.p.m]	Tip Type Typ	Güç Pe [kW] (Servis Faktörü fs=1 için) Power Pe [kW] (For Service Factor fs=1) Listung Pe [kW] (Bei Betriebsfaktor fs=1)						Ölçü Sayfası Dim. Page Maße Seite	Fiyat Kodu Price ref. Preis Nu:
				n1=2800	n1=1400	n1=900	n1=750	n1=450	n1=350		
				105	13,21	106	MRAT102	1,97	1,23		
110	14,14	99	MRFT102	1,85	1,20	0,91	0,79	0,49	0,38		
115	15,91	88		1,73	1,11	0,84	0,73	0,44	0,34		
110	17,28	81	MRAT103	1,70	1,08	0,81	0,68	0,41	0,32		
120	20,59	68	MRFT103	1,51	0,99	0,69	0,57	0,35	0,27		
	21,88	64		1,48	0,93	0,64	0,54	0,32	0,25		
130	25,00	56		1,38	0,85	0,57	0,48	0,29	0,22		
140	29,17	48		1,16	0,75	0,48	0,40	0,24	0,19		
	32,56	43		1,11	0,68	0,44	0,37	0,22	0,17		
	35,00	40		1,06	0,62	0,40	0,34	0,20	0,16		
	41,18	34		0,94	0,53	0,34	0,29	0,17	0,13		
	45,16	31		0,91	0,50	0,32	0,27	0,16	0,12		
	50,00	28		0,84	0,44	0,28	0,24	0,14	0,11		
110	3,38	414	MRAT172	7,52	4,92	3,90	3,37	2,46	2,03		
120	4,08	343	MRFT172	7,38	4,45	3,59	3,19	2,28	1,87		
130	4,78	293		6,94	4,12	2,48	3,07	2,05	1,60		
135	5,79	242		6,28	3,55	3,21	2,83	1,70	1,33		
145	6,60	212		5,73	3,34	2,97	2,48	1,49	1,16		
160	7,61	184		5,38	3,21	2,58	2,15	1,30	1,01		
165	8,92	157		4,75	2,81	2,20	1,83	1,10	0,86		
170	9,52	147		4,62	2,72	2,06	1,72	1,03	0,81		
180	11,11	126		3,98	2,48	1,78	1,48	0,89	0,69		
190	12,61	111		3,60	2,29	1,56	1,30	0,78	0,61		
195	14,58	96		3,24	2,05	1,35	1,13	0,68	0,53		
	17,07	82		2,85	1,79	115,00	0,96	0,58	0,45		
	18,18	77		2,76	1,68	1,08	0,90	0,54	0,42		
	20,90	67		2,48	1,47	0,95	0,79	0,47	0,37		
200	25,93	54	MRAT173	1,48	1,19	0,77	0,64	0,39	0,30		
	30,43	46	MRFT173	1,33	1,01	0,67	0,56	0,33	0,26		
	35,90	39		1,24	0,86	0,56	0,42	0,28	0,22		
	42,42	33		1,13	0,73	0,47	0,39	0,24	0,18		

Maximum Moment Maximum Torque Maximum Drehmoment Ma Max.[Nm] n1=1400	Çevrim Oranı Ratio Übersetzung I	Çıkış Devri Output Speeds Abtriebswelle Drehzahlen n2 [r.p.m]	Tip Type Typ	Güç Pe [kW] (Servis Faktörü fs=1 için) Power Pe [kW] (For Service Factor fs=1) Listung Pe [kW] (Bei Betriebsfaktor fs=1)						Ölçü Sayfası Dim. Page Maße Seite	Fiyat Kodu Price ref. Preis Nu:
				n1=2800	n1=1400	n1=900	n1=750	n1=450	n1=350		
				200	45,16	31	MRAT173	1,16	0,69		
	50,00	28	MRFT173	1,10	0,63	0,41	0,34	0,20	0,16		
	58,33	24		0,98	0,55	0,35	0,29	0,18	0,14		
	70,00	20		0,91	0,46	0,30	0,25	0,15	0,12		
	82,35	17		0,77	0,39	0,25	0,21	0,13	0,10		
	87,50	16		0,72	0,36	0,23	0,20	0,12	0,01		
	100,00	14		0,64	0,32	0,21	0,17	0,10	0,01		
125	3,50	400	MRAT202	8,62	5,41	4,19	3,61	2,59	2,24		
145	4,20	333	MRFT202	8,27	5,24	3,85	3,40	2,46	2,10		
150	4,50	311		8,05	5,05	3,80	3,35	2,40	2,04		
160	5,07	276		7,45	4,79	3,57	3,22	2,28	1,93		
175	5,81	241		7,05	4,59	3,38	3,04	2,17	1,82		
185	7,04	199		6,23	3,99	2,99	2,67	1,92	1,52		
200	8,38	167		5,59	3,62	2,69	2,39	1,64	1,28		
210	10,07	139		4,97	3,18	2,39	2,12	1,37	1,07		
215	10,77	130		4,77	3,03	2,27	2,01	1,28	0,99		
225	12,17	115		4,49	2,82	2,10	1,85	1,14	0,88		
235	13,86	101		4,05	2,58	1,95	1,65	0,99	0,77		
240	14,89	94		3,89	2,47	1,86	1,55	0,93	0,72		
245	16,09	87		3,71	2,34	1,72	1,44	0,87	0,67		
260	18,92	74		3,32	2,11	1,47	1,22	0,74	0,57		
280	20,00	70		3,19	1,98	1,38	1,15	0,69	0,54		
	22,95	61		2,92	1,87	1,20	1,00	0,60	0,47		
270	23,33	60	MRAT203	2,79	1,81	1,21	1,01	0,61	0,47		
275	24,56	57	MRFT203	2,68	1,73	1,14	0,95	0,57	0,44		
280	28,57	49		2,46	1,54	0,99	0,83	0,50	0,39		
	35,90	39		1,93	1,21	0,78	0,65	0,39	0,31		
	41,18	34		1,77	1,06	0,69	0,57	0,34	0,27		
	43,75	32		1,69	0,99	0,64	0,54	0,32	0,25		
	46,67	30		1,61	0,92	0,60	0,50	0,30	0,26		
	56,00	25		1,43	0,79	0,51	0,42	0,26	0,22		
	58,33	24		1,37	0,74	0,48	0,40	0,27	0,21		
	66,67	21		1,27	0,65	0,42	0,35	0,23	0,18		

Maximum Moment Maximum Torque Maximum Drehmoment Ma Max.[Nm] n1=1400	Çevrim Oranı Ratio Übersetzung I	Çıkış Devri Output Speeds Abtriebswelle Drehzahlen n2 [r.p.m]	Tip Type Typ	Güç Pe [kW] (Servis Faktörü fs=1 için) Power Pe [kW] (For Service Factor fs=1) Listung Pe [kW] (Bei Betriebsfaktor fs=1)						Ölçü Sayfası Dim. Page Maße Seite	Fiyat Kodu Price ref. Preis Nu:
				n1=2800	n1=1400	n1=900	n1=750	n1=450	n1=350		
				195	3,16	443	MRAT272	14,73	9,31		
205	3,68	380	MRFT272	13,45	8,40	6,34	5,62	3,98	3,41		
230	4,53	309		11,97	7,69	5,60	5,04	3,57	3,04		
265	5,28	265		11,13	7,60	5,55	5,01	3,34	2,82		
330	6,22	225		13,60	8,05	5,90	5,38	3,56	2,77		
360	8,70	161		9,88	6,28	4,49	4,17	2,54	1,98		
375	10,14	138		8,77	5,60	4,14	3,62	2,18	1,69		
390	11,97	117		7,85	4,70	3,69	3,08	1,85	1,44		
410	14,14	99		6,93	4,39	3,11	2,59	1,56	1,21		
425	16,09	87		6,42	4,03	2,75	2,30	1,38	1,07		
445	18,42	76		5,80	3,71	2,42	2,02	1,21	0,94		
450	21,54	65		5,18	3,21	2,07	1,72	1,02	0,81		
	25,93	54		4,59	2,66	1,71	1,43	0,86	0,67		
435	18,92	74	MRAT273	5,41	3,54	2,36	1,97	1,19	0,93		
	25,45	55	MRFT273	4,02	2,63	1,76	1,47	0,88	0,69		
450	30,43	46		3,58	2,28	1,47	1,23	0,74	0,58		
	36,84	38		3,16	1,91	1,23	1,03	0,62	0,48		
	42,42	33		2,90	1,65	1,06	0,89	0,53	0,42		
	50,00	28		2,59	1,38	0,89	0,75	0,45	0,35		
	60,87	23		2,30	1,16	0,75	0,62	0,38	0,29		
	73,68	19		1,91	0,96	0,62	0,52	0,31	0,27		
	82,35	17		1,67	0,84	0,54	0,45	0,27	0,24		
	93,33	15		1,46	0,73	0,47	0,39	0,26	0,21		
	116,67	12		1,24	0,62	0,40	0,34	0,22	0,17		
	116,67	12		1,17	0,59	0,38	0,32	0,21	0,16		
	140,00	10		1,02	0,51	0,33	0,28	0,18	0,14		
450	127,27	11	MRAT275	1,19	0,59	0,38	0,32	0,21	0,16		
	148,94	9,4	MRFT275	0,99	0,49	0,32	0,27	0,18	0,14		
	179,49	7,8		0,82	0,41	0,26	0,24	0,15	0,11		
	215,38	6,5		0,68	0,34	0,24	0,20	0,12	0,09		
	250,00	5,6		0,59	0,29	0,21	0,17	0,10	0,08		
	333,33	4,2		0,49	0,25	0,18	0,15	0,09	0,07		
	358,97	3,9		0,46	0,23	0,16	0,14	0,08	0,06		

Maximum Moment Maximum Torque Maximum Drehmoment Ma Max.[Nm] n1=1400	Çevrim Oranı Ratio Übersetzung I	Çıkış Devri Output Speeds Abtriebswelle Drehzahlen n2 [r.p.m]	Tip Type Typ	Güç Pe [kW] (Servis Faktörü fs=1 için) Power Pe [kW] (For Service Factor fs=1) Listung Pe [kW] (Bei Betriebsfaktor fs=1)						Ölçü Sayfası Dim. Page Maße Seite	Fiyat Kodu Price ref. Preis Nu:
				n1=2800	n1=1400	n1=900	n1=750	n1=450	n1=350		
				450	424,24	3,3	MRAT275	0,39	0,20		
	482,76	2,9	MRFT275	0,33	0,16	0,12	0,10	0,06	0,05		
	608,70	2,3		0,28	0,14	0,10	0,08	0,05	0,04		
	736,84	1,9		0,25	0,11	0,08	0,07	0,04	0,03		
	823,53	1,7		0,22	0,10	0,07	0,06	0,04	0,03		
	933,33	1,5		0,19	0,09	0,06	0,05	0,03	0,02		
	1166,67	1,2		0,16	0,07	0,05	0,04	0,03	0,02		
	1166,67	1,2		0,15	0,07	0,05	0,04	0,02	0,02		
450	1458,33	0,96	MRAT276	0,13	0,06	0,04	0,03	0,02	0,02		
	1772,15	0,79	MRFT276	0,11	0,05	0,03	0,03	0,02	0,01		
	2028,99	0,69		0,09	0,04	0,03	0,02	0,01	0,01		
	2333,33	0,60		0,08	0,04	0,03	0,02	0,01	0,01		
	2745,10	0,51		0,07	0,03	0,02	0,02	0,01	0,01		
	2916,67	0,48		0,06	0,03	0,02	0,02	0,01	0,01		
220	3,15	444	MRAT282	16,25	10,56	7,74	6,72	4,98	4,24		
240	3,64	385	MRFT282	15,74	9,99	7,51	6,72	4,58	3,99		
260	4,20	333		15,06	9,37	7,44	6,40	4,55	3,82		
280	4,62	303		15,02	9,18	7,40	6,35	4,36	3,64		
320	5,34	262		14,65	9,06	7,30	3,24	4,31	3,71		
360	6,25	224		14,00	8,73	6,57	5,87	4,16	3,55		
370	7,22	194		12,15	7,79	5,83	5,21	3,75	3,13		
390	8,33	168		10,90	7,11	5,29	4,71	3,31	2,76		
400	9,59	146		9,75	6,32	4,69	4,16	2,97	2,39		
410	10,61	132		9,16	5,90	4,36	3,87	2,79	2,18		
420	12,28	114		8,42	5,22	3,93	3,48	2,41	1,88		
440	14,29	98		7,43	4,69	3,57	3,15	2,07	1,61		
470	16,87	83		6,65	4,25	3,14	2,77	1,75	1,36		
480	19,18	73		6,07	3,85	2,90	2,59	1,56	1,21		
500	21,54	65		5,63	3,54	2,64	2,28	1,37	1,07		
530	25,45	55		5,08	3,22	2,35	1,96	1,18	0,92		
560	30,43	46		4,43	2,83	1,95	1,63	0,98	0,76		

Maximum Moment Maximum Torque Maximum Drehmoment Ma Max.[Nm] n1=1400	Çevrim Oranı Ratio Übersetzung I	Çıkış Devri Output Speeds Abtriebswelle Drehzahlen n2 [r.p.m]	Tip Type Typ	Güç Pe [kW] (Servis Faktörü fs=1 için) Power Pe [kW] (For Service Factor fs=1) Listung Pe [kW] (Bei Betriebsfaktor fs=1)						Ölçü Sayfası Dim. Page Maße Seite	Fiyat Kodu Price ref. Preis Nu:
				n1=2800	n1=1400	n1=900	n1=750	n1=450	n1=350		
				270	18,42	76	MRAT283	3,51	2,27		
290	20,29	69	MRFT283	3,33	2,21	1,72	1,56	1,14	0,97		
320	23,73	59		3,12	2,10	1,56	1,41	1,04	0,88		
340	28,00	50		2,77	1,90	1,44	1,29	0,94	0,80		
480	31,11	45		3,69	2,41	1,85	1,63	0,98	0,76		
515	35,90	39		3,34	2,22	1,67	1,38	0,84	0,66		
550	42,42	33		3,16	2,03	1,43	1,20	0,72	0,56		
570	46,67	30		2,93	1,91	1,30	1,08	0,65	0,51		
600	53,85	26		2,63	1,73	1,11	0,93	0,56	0,44		
	63,64	22		2,39	1,47	0,95	0,79	0,48	0,37		
	77,78	18		2,18	1,24	0,80	0,67	0,40	0,31		
	87,50	16		2,01	1,10	0,71	0,59	0,36	0,28		
	100,00	14		1,86	0,97	0,62	0,52	0,31	0,27		
	116,67	12		1,65	0,83	0,54	0,45	0,27	0,23		
	140,00	10		1,37	0,69	0,45	0,37	0,25	0,19		
600	159,09	8,8	MRAT284	1,21	0,60	0,39	0,32	0,22	0,17		
	175,00	8,0	MRFT284	1,09	0,55	0,35	0,29	0,20	0,15		
	205,88	6,8		0,94	0,47	0,30	0,25	0,17	0,13		
	241,38	5,8		0,80	0,40	0,26	0,24	0,14	0,11		
	285,71	4,9		0,67	0,34	0,24	0,20	0,12	0,09		
	325,58	4,3		0,60	0,30	0,21	0,18	0,11	0,08		
	368,42	3,8		0,52	0,26	0,19	0,16	0,09	0,07		
	437,50	3,2		0,50	0,25	0,18	0,15	0,09	0,07		
600	378,38	3,7	MRAT285	0,52	0,26	0,19	0,16	0,09	0,07		
	437,50	3,2	MRFT285	0,50	0,25	0,18	0,15	0,09	0,07		
	500,00	2,8		0,45	0,22	0,16	0,13	0,08	0,06		
	583,33	2,4		0,38	0,19	0,14	0,11	0,07	0,05		
	666,67	2,1		0,33	0,16	0,12	0,10	0,06	0,05		
	736,84	1,9		0,30	0,15	0,11	0,09	0,05	0,04		
	875,00	1,6		0,25	0,13	0,09	0,08	0,05	0,04		
	1000,00	1,4		0,24	0,11	0,08	0,06	0,04	0,03		
	1166,67	1,2		0,20	0,09	0,07	0,05	0,03	0,03		
	1400,00	1		0,18	0,08	0,06	0,05	0,03	0,02		

Maximum Moment Maximum Torque Maximum Drehmoment Ma Max.[Nm] n1=1400	Çevrim Oranı Ratio Übersetzung I	Çıkış Devri Output Speeds Abtriebswelle Drehzahlen n2 [r.p.m]	Tip Type Typ	Güç Pe [kW] (Servis Faktörü fs=1 için) Power Pe [kW] (For Service Factor fs=1) Listung Pe [kW] (Bei Betriebsfaktor fs=1)						Ölçü Sayfası Dim. Page Maße Seite	Fiyat Kodu Price ref. Preis Nu:
				n1=2800	n1=1400	n1=900	n1=750	n1=450	n1=350		
				600	2333,33 2692,31 2978,72 3500,00 4117,65	0,6 0,52 0,5 0,4 0,34	MAT286 MFT286	0,11 0,09 0,08 0,07 0,06	0,05 0,04 0,04 0,03 0,03		
385	3,28	427	MRAT372	27,93	17,70	13,20	11,76	8,35	7,08		
410	3,74	374	MRFT372	26,10	16,54	12,49	11,07	7,91	6,67		
445	4,29	326		24,53	15,67	11,69	10,33	7,41	6,26		
475	4,96	282		22,77	14,49	10,82	9,61	6,87	5,81		
510	5,22	268		23,03	14,75	11,00	9,80	6,93	5,91		
530	5,96	235		21,21	13,45	10,14	9,01	6,41	5,25		
560	6,83	205		18,95	12,40	9,28	8,22	5,88	4,58		
	8,24	170		16,10	10,29	7,70	6,82	4,88	3,80		
590	9,40	149		14,76	9,51	7,07	6,24	4,28	3,33		
620	10,77	130		13,73	8,72	6,44	5,75	3,73	2,91		
650	12,50	112		12,38	7,93	5,94	5,25	3,24	2,52		
670	13,59	103		11,86	7,53	5,58	4,96	2,98	2,32		
710	16,28	86		10,48	6,68	4,97	4,15	2,49	1,94		
740	18,42	76		9,71	6,12	4,37	3,65	2,19	1,71		
770	20,59	68		8,99	5,70	3,91	3,26	1,96	1,53		
805	23,33	60		8,22	5,27	3,46	2,89	1,74	1,35		
650	21,54	65	MRAT373	7,20	4,62	3,77	3,14	1,90	1,48		
710	25,45	55	MRFT373	6,54	4,33	3,03	2,70	1,63	1,27		
750	29,79	47		5,92	3,92	2,77	2,31	1,39	1,09		
780	35,00	40		5,23	3,42	2,32	1,94	1,17	0,91		
820	41,18	34		4,67	3,09	1,99	1,67	1,00	0,78		
	48,28	29		4,11	2,65	1,71	1,43	0,86	0,67		
	53,85	26		3,95	2,40	1,55	1,29	0,78	0,61		
	60,87	23		3,40	2,06	1,33	1,11	0,67	0,52		
	73,68	19		3,04	1,76	1,13	0,95	0,57	0,44		
	87,50	16		2,73	1,48	0,96	0,80	0,48	0,37		
	100,00	14		2,52	1,31	0,85	0,71	0,43	0,33		
	107,69	13		2,30	1,16	0,75	0,62	0,37	0,29		
	140,00	10		1,86	0,93	0,60	0,50	0,30	0,26		
	157,30	8,9		1,64	0,82	0,53	0,44	0,27	0,23		

Maximum Moment Maximum Torque Maximum Drehmoment Ma Max.[Nm] n1=1400	Çevrim Oranı Ratio Übersetzung I	Çıkış Devri Output Speeds Abtriebswelle Drehzahlen n2 [r.p.m]	Tip Type Typ	Güç Pe [kW] (Servis Faktörü fs=1 için) Power Pe [kW] (For Service Factor fs=1) Listung Pe [kW] (Bei Betriebsfaktor fs=1)						Ölçü Sayfası Dim. Page Maße Seite	Fiyat Kodu Price ref. Preis Nu:
				n1=2800	n1=1400	n1=900	n1=750	n1=450	n1=350		
				820	181,82	7,7		1,44	0,72		
	200,00	7,0	MRAT374	1,31	0,65	0,42	0,35	0,23	0,18		
	233,33	6,0	MRFT374	1,12	0,56	0,36	0,30	0,20	0,16		
	274,51	5,1		0,95	0,48	0,31	0,26	0,17	0,13		
	325,58	4,3		0,80	0,40	0,26	0,24	0,14	0,11		
	368,42	3,8		0,71	0,36	0,25	0,21	0,13	0,10		
	424,24	3,3		0,62	0,31	0,22	0,19	0,11	0,09		
	500,00	2,8		0,53	0,27	0,19	0,16	0,10	0,07		
820	500,00	2,8	MRAT375	0,54	0,27	0,18	0,16	0,10	0,07		
	538,46	2,6	MRFT375	0,55	0,27	0,20	0,16	0,10	0,08		
	636,36	2,2		0,46	0,23	0,17	0,14	0,08	0,06		
	700,00	2		0,43	0,22	0,15	0,13	0,08	0,06		
	777,78	1,8		0,38	0,19	0,14	0,11	0,07	0,05		
	875,00	1,6		0,35	0,17	0,12	0,10	0,06	0,05		
	1000,00	1,4		0,30	0,15	0,11	0,09	0,05	0,04		
	1166,67	1,2		0,25	0,13	0,09	0,08	0,05	0,04		
	1400,00	1		0,24	0,11	0,08	0,06	0,04	0,03		
	1590,91	0,88		0,21	0,09	0,07	0,06	0,03	0,03		
820	1686,75	0,83	MRAT376	0,20	0,09	0,06	0,05	0,03	0,03		
	2000,00	0,70	MRFT376	0,17	0,08	0,05	0,05	0,03	0,02		
	2153,85	0,65		0,16	0,07	0,05	0,04	0,03	0,02		
	2413,79	0,58		0,14	0,06	0,05	0,04	0,02	0,02		
	2692,31	0,52		0,13	0,06	0,04	0,03	0,02	0,02		
	3111,11	0,45		0,11	0,05	0,04	0,03	0,02	0,01		
	3684,21	0,38		0,09	0,04	0,03	0,02	0,01	0,01		
	4375,00	0,32		0,08	0,04	0,03	0,02	0,01	0,01		
	5000,00	0,28		0,07	0,03	0,02	0,02	0,01	0,01		
590	3,26	429	MRAT472	43,17	27,21	20,52	18,11	13,00	11,06		
650	3,84	365	MRFT472	39,94	25,56	19,02	16,93	12,11	10,23		
710	4,53	309		37,12	23,63	17,60	15,58	11,22	9,50		
800	4,88	287		39,90	24,65	18,08	16,08	11,28	9,49		

Maximum Moment Maximum Torque Maximum Drehmoment Ma Max.[Nm] n1=1400	Çevrim Oranı	Çıkış Devri	Tip	Güç Pe [kW] (Servis Faktörü fs=1 için)						Ölçü Sayfası	Fiyat Kodu
	Ratio	Output Speeds	Type	Power Pe [kW] (For Service Factor fs=1)						Dim. Page	Price ref.
	Übersetzung	Abtriebswelle Drehzahlen	Typ	Listung Pe [kW] (Bei Betriebsfaktor fs=1)						Maße Seite	Preis Nu:
	I	n2 [r.p.m]		n1=2800	n1=1400	n1=900	n1=750	n1=450	n1=350		
925	5,67	247	MRAT472	39,09	24,70	18,51	16,31	11,46	9,61		
985	6,64	211	MRFT472	36,28	22,43	16,52	14,52	10,22	8,56		
1020	7,87	178		32,05	19,67	14,48	12,81	9,02	7,54		
1025	8,48	165		29,71	18,32	13,49	11,88	8,37	6,99		
1050	9,52	147		27,23	16,70	12,41	10,95	7,68	6,22		
1100	10,77	130		25,06	15,47	11,38	10,03	7,04	5,50		
1165	12,07	116		23,66	14,65	10,78	9,50	6,31	4,91		
1205	13,59	103		21,83	13,48	9,92	8,76	5,61	4,37		
1205	15,38	91		19,99	12,37	9,09	8,01	4,96	3,87		
1295	17,28	81		18,44	11,42	8,39	7,35	4,42	3,44		
1450	18,67	75		19,72	11,77	8,11	6,77	4,07	3,17		
1455	22,22	63		16,97	10,00	6,87	5,73	3,45	2,68		
1550	18,04	78	MRAT473	13,47	13,14	8,49	7,09	4,27	3,33		
	25,67	55	MRFT473	13,63	9,24	5,97	4,99	3,01	2,34		
	31,11	45		12,32	7,69	4,97	4,15	2,50	1,95		
	37,84	37		10,20	6,37	4,11	3,43	2,07	1,61		
	42,42	33		9,35	5,59	3,61	3,02	1,82	1,42		
	48,28	29		8,54	4,88	3,15	2,63	1,59	1,24		
	56,00	25		7,75	4,29	2,77	2,31	1,39	1,09		
	63,64	22,00		7,00	3,77	2,43	2,03	1,22	0,95		
	73,68	19		6,52	3,29	2,13	1,77	1,07	0,83		
	82,35	17		5,67	2,86	1,84	1,54	0,93	0,72		
	87,50	16		5,53	2,79	1,80	1,50	0,90	0,70		
	93,33	15		5,23	2,63	1,70	1,42	0,85	0,67		
	107,69	13		4,38	2,21	1,42	1,19	0,72	0,56		
	127,27	11		3,86	1,94	1,25	1,05	0,63	0,49		
	140,00	10		3,46	1,74	1,12	0,94	0,56	0,44		
	157,30	8,9		3,06	1,54	0,99	0,83	0,50	0,39		
194,44	7,2		2,51	1,26	0,81	0,68	0,41	0,32			
218,75	6,4		2,22	1,12	0,72	0,60	0,36	0,28			
1550	229,51	6,1	MRAT474	2,15	1,07	0,69	0,57	0,34	0,27		
	259,26	5,4	MRFT474	1,90	0,95	0,61	0,51	0,31	0,26		
	297,87	4,7		1,67	0,83	0,54	0,45	0,27	0,23		

Maximum Moment Maximum Torque Maximum Drehmoment Ma Max.[Nm] n1=1400	Çevrim Oranı Ratio Übersetzung I	Çıkış Devri Output Speeds Abtriebswelle Drehzahlen n2 [r.p.m]	Tip Type Typ	Güç Pe [kW] (Servis Faktörü fs=1 için) Power Pe [kW] (For Service Factor fs=1) Listung Pe [kW] (Bei Betriebsfaktor fs=1)						Ölçü Sayfası Dim. Page Maße Seite	Fiyat Kodu Price ref. Preis Nu:
				n1=2800	n1=1400	n1=900	n1=750	n1=450	n1=350		
				1550	350,00 424,24 437,50 538,46 608,70 666,67	4,00 3,3 3,2 2,6 2,3 2,1	MRAT474 MRFT474	1,43 1,19 1,12 0,94 0,83 0,74	0,71 0,59 0,56 0,47 0,41 0,37		
1550	777,78 933,33 933,33 1076,92 1166,67 1272,73 1400,00 1627,91 1728,40 2000,00 2121,21 2545,45	1,8 1,5 1,5 1,3 1,2 1,1 1 0,86 0,81 0,7 0,66 0,55	MRAT475 MRFT475	0,70 0,58 0,54 0,54 0,47 0,44 0,41 0,35 0,33 0,29 0,27 0,25	0,35 0,29 0,27 0,27 0,23 0,22 0,20 0,17 0,16 0,14 0,13 0,11	0,25 0,21 0,19 0,19 0,17 0,16 0,15 0,12 0,12 0,10 0,10 0,08 0,07	0,21 0,17 0,16 0,16 0,14 0,13 0,12 0,10 0,10 0,09 0,08 0,07	0,12 0,10 0,10 0,10 0,08 0,08 0,07 0,06 0,06 0,05 0,05 0,04 0,04 0,03	0,10 0,08 0,08 0,07 0,07 0,06 0,06 0,05 0,05 0,04 0,40 0,03		
1550	3111,11 3589,74 3783,78 4117,65 4827,59 5185,19 5833,33 6363,64 7368,42	0,45 0,39 0,37 0,34 0,29 0,27 0,24 0,22 0,19	MRAT476 MRFT476	0,21 0,18 0,17 0,16 0,13 0,13 0,11 0,10 0,09	0,09 0,08 0,08 0,07 0,06 0,06 0,05 0,05 0,04	0,07 0,06 0,05 0,05 0,04 0,04 0,04 0,03 0,03	0,06 0,05 0,05 0,04 0,04 0,03 0,03 0,03 0,02	0,03 0,03 0,03 0,03 0,02 0,02 0,02 0,02 0,01	0,03 0,02 0,02 0,02 0,02 0,02 0,01 0,01 0,01		
800	3,71	377	MRAT502	42,09	32,50	26,20	25,14	19,75	19,28		
850	4,33	323	MRFT502	38,15	29,60	23,58	24,36	19,18	17,58		
950	5,09	275		35,48	28,21	20,90	23,17	17,80	16,12		
1050	6,03	232		34,03	26,39	23,51	20,97	17,51	13,64		

Maximum Moment Maximum Torque Maximum Drehmoment Ma Max.[Nm] n1=1400	Çevrim Oranı Ratio Übersetzung I	Çıkış Devri Output Speeds Abtriebswelle Drehzahlen n2 [r.p.m]	Tip Type Typ	Güç Pe [kW] (Servis Faktörü fs=1 için) Power Pe [kW] (For Service Factor fs=1) Listung Pe [kW] (Bei Betriebsfaktor fs=1)						Ölçü Sayfası Dim. Page Maße Seite	Fiyat Kodu Price ref. Preis Nu:
				n1=2800	n1=1400	n1=900	n1=750	n1=450	n1=350		
				1300	7,11	197	MRAT502	31,77	27,65		
1450	8,33	168	MRFT502	28,68	26,43	19,98	18,14	12,70	11,50		
1550	9,79	143		26,31	24,10	18,54	17,98	12,59	9,81		
	11,57	121		24,89	20,40	18,24	15,22	10,65	8,30		
1700	12,39	113		25,50	2074,00	16,91	14,11	9,88	7,69		
1850	14,00	100		22,69	20,08	15,05	14,60	8,79	6,84		
2000	15,91	88		24,84	19,20	13,31	12,91	7,77	6,05		
2150	17,72	79		24,70	18,39	13,79	11,50	6,92	5,39		
2400	21,21	66	MRAT503	23,59	17,28	12,56	10,49	6,32	4,93		
2500	24,14	58	MRFT503	22,91	16,03	11,18	9,33	5,63	4,39		
2700	26,92	52		22,52	15,31	9,89	8,26	4,98	3,88		
2400	34,15	41		20,32	12,01	7,76	6,48	3,91	3,04		
	41,18	34		17,98	10,18	6,58	5,49	3,11	2,58		
2500	46,67	30		16,67	9,07	5,86	4,89	2,95	2,30		
2700	51,85	27		15,93	8,02	5,18	4,32	2,61	2,03		
	63,64	22		13,08	6,59	4,25	3,55	2,14	1,67		
	73,68	19		11,09	5,58	3,60	3,01	1,81	1,41		
	87,50	16		9,83	4,95	3,19	2,67	1,61	1,25		
	100,00	14		8,63	4,34	2,80	2,34	1,41	1,10		
2700	93,33	15	MRAT504	9,35	4,67	3,01	2,50	1,50	1,17		
	107,69	13	MRFT504	7,88	3,94	2,53	2,11	1,27	0,99		
	127,27	11		6,98	3,49	2,24	1,87	1,12	0,87		
	140,00	10		6,14	3,07	1,97	1,64	0,99	0,77		
	162,79	8,6		5,25	2,63	1,69	1,41	0,84	0,66		
	184,21	7,6		4,67	2,34	1,50	1,25	0,75	0,58		
	189,19	7,4		4,51	2,25	1,45	1,21	0,72	0,56		
	218,75	6,4		3,96	1,98	1,27	1,06	0,64	0,50		
	254,55	5,5		3,39	1,70	1,09	0,91	0,54	0,42		
	304,35	4,6		2,81	1,41	0,90	0,75	0,45	0,35		
	358,97	3,9		2,38	1,19	0,77	0,64	0,38	0,30		
2700	388,89	3,6	MRAT505	2,26	1,13	0,73	0,61	0,36	0,28		
	437,50	3,2	MRFT505	2,01	1,01	0,65	0,54	0,32	0,25		

Maximum Moment Maximum Torque Maximum Drehmoment Ma Max.[Nm] n1=1400	Çevrim Oranı Ratio Übersetzung I	Çıkış Devri Output Speeds Abtriebswelle Drehzahlen n2 [r.p.m]	Tip Type Typ	Güç Pe [kW] (Servis Faktörü fs=1 için) Power Pe [kW] (For Service Factor fs=1) Listung Pe [kW] (Bei Betriebsfaktor fs=1)						Ölçü Sayfası Dim. Page Maße Seite	Fiyat Kodu Price ref. Preis Nu:
				n1=2800	n1=1400	n1=900	n1=750	n1=450	n1=350		
				2700	608,70 736,84 933,33 1076,92 1443,30 1707,32	2,3 1,9 1,5 1,3 0,97 0,82	MRAT505 MRFT505	1,46 1,23 0,96 0,86 0,62 0,52	0,73 0,62 0,48 0,43 0,31 0,26		
2700	1794,87 2121,21 2745,10 3111,11 4242,42 5000,00	0,78 0,66 0,51 0,45 0,33 0,28	MRAT506 MRFT506	0,51 0,48 0,37 0,33 0,26 0,22	0,25 0,24 0,19 0,16 0,12 0,10	0,18 0,17 0,13 0,12 0,09 0,07	0,15 0,14 0,11 0,10 0,07 0,06	0,09 0,08 0,07 0,06 0,04 0,04	0,07 0,07 0,05 0,05 0,03 0,03		
1250 1400 1500 1600 1700 1850 2100 2300 2700 3100 3200 3300 3400 3500	3,92 4,44 5,05 5,79 6,67 7,73 8,75 9,93 11,38 13,08 15,22 17,95 20,00 22,58	357 315 277 242 210 181 160 141 123 107 92 78 70 62	MRAT602 MRFT602	53,60 49,72 45,84 42,72 39,38 37,02 34,41 42,39 39,75 36,84 33,71 38,82 40,85 41,78	48,03 47,53 44,82 41,85 38,64 36,21 36,28 34,97 35,93 35,85 31,87 27,97 25,71 23,70	39,63 38,31 36,61 32,89 33,72 34,08 34,53 31,37 27,46 25,35 22,47 19,13 17,07 15,28	36,17 34,71 31,35 32,37 33,03 32,65 29,74 26,99 24,34 21,78 18,75 15,96 14,24 12,74	33,61 34,11 30,99 27,97 25,04 22,20 19,59 17,24 15,09 13,11 11,29 9,60 8,57 7,67	30,07 28,29 25,65 23,11 20,08 17,29 15,26 13,43 11,75 10,21 8,79 7,48 6,67 5,97		
3400 3500 3600 3700 3800 3900 4000	12,61 14,29 16,28 18,67 21,54 25,00 28,00 3,15	111 98 86 75 65 56 50 444	MRAT603 MRFT603	38,58 36,24 34,71 32,03 38,57 34,46 33,63 33,43	41,23 37,53 33,99 30,60 27,33 24,17 21,83 19,23	28,98 26,32 24,40 21,37 18,58 16,01 14,10 12,42	24,85 22,25 20,37 17,84 15,52 13,37 11,77 10,37	15,39 13,96 12,29 10,76 9,36 8,06 7,10 6,25	12,31 10,88 9,58 8,39 7,29 6,28 5,54 4,88		

Maximum Moment Maximum Torque Maximum Drehmoment Ma Max.[Nm] n1=1400	Çevrim Oranı Ratio Übersetzung I	Çıkış Devri Output Speeds Abtriebswelle Drehzahlen n2 [r.p.m]	Tip Type Typ	Güç Pe [kW] (Servis Faktörü fs=1 için) Power Pe [kW] (For Service Factor fs=1) Listung Pe [kW] (Bei Betriebsfaktor fs=1)						Ölçü Sayfası Dim. Page Maße Seite	Fiyat Kodu Price ref. Preis Nu:
				n1=2800	n1=1400	n1=900	n1=750	n1=450	n1=350		
				4000	36,84 42,42 48,28 58,33 63,64 73,68 93,33	38 33 29 24 22 19 15	MRAT603 MRFT603	30,11 26,91 23,82 21,36 19,07 17,08 13,47	16,84 14,65 12,62 10,75 9,60 8,60 6,78		
4000	87,50 100,00 116,67 127,27 145,83 168,67 197,18 229,51 259,26	16 14 12 11 9,6 8,3 7,1 6,1 5,4	MRAT604 MRFT604	14,30 12,59 11,27 9,92 8,68 7,55 6,50 5,53 4,90	7,15 6,29 5,64 4,96 4,34 3,77 3,25 2,77 2,45	4,60 4,05 3,62 3,19 2,79 2,43 2,09 1,78 1,57	3,83 3,37 3,02 2,66 2,33 2,02 1,74 1,48 1,31	2,30 2,02 1,81 1,59 1,40 1,21 1,04 0,89 0,79	1,79 1,57 1,41 1,24 1,09 0,94 0,81 0,69 0,61		
4000	304,35 350,00 378,38 451,61 518,52 583,33 666,67 736,84 875,00 1000,00 1166,67 1400,00	4,6 4,0 3,7 3,1 2,7 2,4 2,1 1,9 1,6 1,4 1,2 1,0	MRAT605 MRFT605	4,29 3,72 3,43 2,87 2,53 2,26 2,00 1,76 1,54 1,34 1,15 0,98	2,15 1,86 1,72 1,44 1,26 1,13 1,00 0,88 0,77 0,67 0,58 0,49	1,38 1,20 1,10 0,92 0,81 0,73 0,64 0,57 0,50 0,43 0,37 0,32	1,15 1,00 0,92 0,77 0,68 0,61 0,54 0,47 0,41 0,36 0,31 0,26	0,69 0,60 0,55 0,46 0,41 0,36 0,32 0,28 0,28 0,24 0,21 0,16 0,14			
4000	1443,30 1590,91 1866,67	0,97 0,9 0,75	MRAT606 MRFT606	0,93 0,84 0,72	0,46 0,42 0,36	0,30 0,27 0,26	0,28 0,25 0,21	0,17 0,15 0,13	0,13 0,12 0,10		

Maximum Moment Maximum Torque Maximum Drehmoment Ma Max.[Nm] n1=1400	Çevrim Oranı Ratio Übersetzung I	Çıkış Devri Output Speeds Abtriebswelle Drehzahlen n2 [r.p.m]	Tip Type Typ	Güç Pe [kW] (Servis Faktörü fs=1 için) Power Pe [kW] (For Service Factor fs=1) Listung Pe [kW] (Bei Betriebsfaktor fs=1)						Ölçü Sayfası Dim. Page Maße Seite	Fiyat Kodu Price ref. Preis Nu:						
				n1=2800	n1=1400	n1=900	n1=750	n1=450	n1=350								
				4000	2187,50	0,64	MRAT606	0,62	0,31			0,22	0,18	0,11	0,09		
					2592,59	0,54	MRFT606	0,52	0,26			0,19	0,15	0,09	0,07		
	2978,72	0,47		0,51	0,26	0,18	0,15	0,09	0,07								
	3333,33	0,42		0,45	0,22	0,16	0,13	0,08	0,06								
	4117,65	0,34		0,36	0,18	0,13	0,11	0,06	0,05								
	4827,59	0,29		0,32	0,16	0,11	0,09	0,06	0,04								
	5384,62	0,26		0,28	0,14	0,10	0,08	0,05	0,04								
	6086,96	0,23		0,27	0,12	0,09	0,07	0,04	0,03								
	7000,00	0,2		0,24	0,11	0,08	0,06	0,04	0,03								
	8235,29	0,17		0,20	0,09	0,07	0,05	0,03	0,03								
	9333,33	0,15		0,18	0,08	0,06	0,05	0,03	0,02								
2700	3,36	417	MRAT702	160,53	120,80	100,96	91,46	68,13	57,61								
3000	3,86	363	MRFT702	147,59	116,94	90,48	83,39	73,26	57,09								
3300	4,46	314		144,81	111,56	87,20	76,40	66,83	55,49								
3400	4,62	303		142,66	110,63	86,02	77,03	61,15	54,22								
3500	5,19	270		133,09	101,65	84,27	73,44	57,40	50,59								
3700	5,83	240		128,45	98,43	79,83	68,00	56,83	46,89								
4100	7,37	190		114,13	83,89	64,65	57,24	45,74	37,19								
4400	8,48	165		106,52	78,44	59,78	53,72	41,59	32,40								
4700	9,79	143		101,62	72,67	59,83	49,92	36,07	28,10								
4800	10,14	138		100,80	71,44	58,54	54,45	34,71	27,04								
5100	11,38	123		92,60	67,75	58,24	50,03	30,95	24,13								
5800	12,84	109		86,93	68,43	52,49	45,70	27,51	21,43								
6000	14,58	96		85,02	62,48	48,34	40,34	24,28	18,91								
6800	16,67	84		79,90	62,02	42,34	35,32	21,26	16,56								
6900	19,18	73		74,02	54,58	36,72	30,64	18,44	14,36								
7200	22,22	63		65,31	49,21	31,72	26,47	15,93	12,40								
	25,00	56		62,16	44,07	28,41	23,71	14,26	11,11								
6000	14,29	98	MRAT703	99,56	63,92	49,54	41,36	24,96	19,46								
7000	22,95	61	MRFT703	63,87	46,85	31,12	25,98	15,68	22,23								
7200	26,42	53		59,14	42,01	27,13	22,65	13,67	10,66								
	30,43	46		58,35	36,46	23,55	19,66	11,86	9,25								
	31,11	45		58,13	35,10	22,67	18,93	11,42	8,90								
	35,00	40		58,82	31,34	20,24	16,90	10,12	7,95								

Maximum Moment Maximum Torque Maximum Drehmoment Ma Max.[Nm] n1=1400	Çevrim Oranı Ratio Übersetzung I	Çıkış Devri Output Speeds Abtriebswelle Drehzahlen n2 [r.p.m]	Tip Type Typ	Güç Pe [kW] (Servis Faktörü fs=1 için) Power Pe [kW] (For Service Factor fs=1) Listung Pe [kW] (Bei Betriebsfaktor fs=1)						Ölçü Sayfası Dim. Page Maße Seite	Fiyat Kodu Price ref. Preis Nu:				
				n1=2800	n1=1400	n1=900	n1=750	n1=450	n1=350						
				7200	40,00	35	MRAT703	53,03	27,85			27,99	15,02	9,06	7,06
					45,16	31	MRFT703	48,86	24,60			15,89	13,26	8,00	6,23
51,85	27		42,82		21,56	13,92	11,62	7,01	5,46						
58,33	24		37,16		18,71	12,08	10,09	6,08	4,74						
70,00	20		32,13		16,18	10,45	8,72	5,26	4,09						
77,78	18		28,80		14,50	9,36	7,82	4,71	3,67						
87,50	16		29,59		12,89	8,32	6,94	4,18	3,26						
7200	100,00	14	MRAT704	22,99	11,50	7,39	6,16	3,70	2,87						
	107,69	13	MRFT704	20,53	10,26	6,60	5,50	3,30	2,57						
	127,27	11		18,23	9,12	5,86	4,88	2,93	2,28						
	140,00	10		16,10	8,05	5,17	4,31	2,59	2,01						
	162,79	8,6		14,10	7,05	4,53	3,78	2,27	1,76						
	186,67	7,5		12,23	6,12	3,93	3,28	1,97	1,53						
	215,38	6,5		10,57	5,28	3,40	2,83	1,70	1,32						
	241,38	5,8		9,46	4,73	3,04	2,53	1,52	1,18						
	274,51	5,1		8,33	4,16	2,68	2,23	1,34	1,04						
	311,11	4,5		7,45	3,73	2,40	2,00	1,20	0,93						
7200	341,46	4,1	MRAT705	6,90	3,45	2,22	1,85	1,11	0,86						
	388,89	3,6	MRFT705	5,59	2,99	1,92	1,60	0,96	0,75						
	424,24	3,3		5,52	2,76	1,77	1,48	0,89	0,69						
	518,52	2,7		4,62	2,31	1,49	1,24	0,74	0,58						
	583,33	2,4		4,07	2,03	1,31	1,09	0,65	0,51						
	636,36	2,2		3,64	1,82	1,17	0,97	0,58	0,45						
	736,84	1,9		3,22	1,61	1,04	0,86	0,52	0,40						
	823,53	1,7		2,88	1,44	0,92	0,77	0,46	0,36						
	933,33	1,5		2,55	1,28	0,82	0,68	0,41	0,32						
	1076,92	1,3		2,25	1,13	0,72	0,60	0,36	0,28						
	1166,67	1,2		1,97	0,99	0,63	0,53	0,32	0,27						
	1400,00	1,0		1,71	0,85	0,55	0,46	0,27	0,24						
	1609,20	0,87		1,48	0,74	0,47	0,40	0,26	0,20						
	1971,83	0,71		1,20	0,60	0,39	0,32	0,21	0,17						
	2222,22	0,63		1,07	0,53	0,34	0,29	0,19	0,15						
	2500,00	0,56		0,95	0,48	0,31	0,26	0,17	0,13						

Maximum Moment Maximum Torque Maximum Drehmoment Ma Max.[Nm] n1=1400	Çevrim Oranı Ratio Übersetzung I	Çıkış Devri Output Speeds Abtriebswelle Drehzahlen n2 [r.p.m]	Tip Type Typ	Güç Pe [kW] (Servis Faktörü fs=1 için) Power Pe [kW] (For Service Factor fs=1) Listung Pe [kW] (Bei Betriebsfaktor fs=1)						Ölçü Sayfası Dim. Page Maße Seite	Fiyat Kodu Price ref. Preis Nu:
				n1=2800	n1=1400	n1=900	n1=750	n1=450	n1=350		
				7200	2745,10 3111,11 3500,00 4375,00 5000,00 5600,00 6363,64 7000,00 8235,29 9333,33 10769,23 11666,67	0,51 0,45 0,40 0,32 0,28 0,25 0,22 0,20 0,17 0,15 0,13 0,12	MAT76 MFT76 MAT76 MFT76	0,89 0,79 0,69 0,56 0,55 0,49 0,43 0,38 0,33 0,29 0,25 0,25	0,45 0,40 0,35 0,28 0,27 0,24 0,22 0,19 0,17 0,15 0,13 0,11		
8700 9000 9550 9900 10200 10600 11200 11500	4,32 4,95 5,32 6,11 6,80 7,73 8,86 10,14	324 283 263 229 206 181 158 138	MRAT872 MRFT872	615,42 544,81 546,80 494,05 459,00 419,60 385,66 348,16	307,71 277,41 273,44 247,02 229,64 209,83 192,83 174,08	197,81 178,33 175,78 158,80 147,63 134,89 123,96 111,91	187,58 170,00 167,19 151,70 140,52 128,31 117,60 105,42	119,37 107,49 106,30 95,84 89,01 80,81 71,94 63,25	107,88 97,86 93,03 81,09 73,17 64,33 55,95 49,20		
12700 13000	11,57 16,47 14,29 16,47 18,18 20,59 24,56 28,00 31,11 35,00 40,00 46,67 53,85	121 85 98 85 77 68 57 50 45 40 35 30 26	MRAT873 MRFT873	341,81 246,83 283,24 246,83 222,72 195,82 166,31 144,93 130,77 114,98 100,00 87,93 76,71	170,91 123,41 141,60 123,42 111,36 97,91 83,16 72,47 65,39 57,49 50,00 43,96 38,36	108,87 79,34 91,04 79,34 71,59 62,94 53,46 46,59 42,03 36,96 32,14 28,26 24,66	93,72 66,12 75,87 66,12 59,66 52,45 44,55 38,82 35,03 30,80 26,79 23,55 20,55	56,23 39,67 45,52 39,67 35,79 31,47 26,73 23,29 21,02 18,48 16,07 14,13 12,33	43,74 30,85 35,41 30,85 27,84 24,48 20,79 18,12 16,35 14,37 12,50 11,00 9,60		

Maximum Moment Maximum Torque Maximum Drehmoment Ma Max.[Nm] n1=1400	Çevrim Oranı Ratio Übersetzung I	Çıkış Devri Output Speeds Abtriebswelle Drehzahlen n2 [r.p.m]	Tip Type Typ	Güç Pe [kW] (Servis Faktörü fs=1 için) Power Pe [kW] (For Service Factor fs=1) Listung Pe [kW] (Bei Betriebsfaktor fs=1)						Ölçü Sayfası Dim. Page Maße Seite	Fiyat Kodu Price ref. Preis Nu:
				n1=2800	n1=1400	n1=900	n1=750	n1=450	n1=350		
				13000	58,33	24	MRAT873	70,22	35,31		
	66,67	21	MRFT873	61,30	30,65	19,70	16,42	9,85	7,66		
	73,68	19		53,70	26,85	17,26	14,38	8,63	6,71		
	87,50	16		46,87	23,44	15,07	12,56	7,53	5,86		
	93,33	15		43,21	21,61	13,89	11,57	6,94	5,40		
	100,00	14		40,63	20,31	13,06	10,88	6,53	5,08		
	107,69	13		36,81	18,40	11,83	9,86	5,92	4,60		
13000	107,69	13	MRAT874	37,32	18,66	12,00	10,00	6,00	4,67		
	127,27	11	MRFT874	32,01	16,01	10,29	8,58	5,15	4,00		
	150,54	9,3		27,34	13,66	8,78	7,32	4,39	3,42		
	179,49	7,8		23,14	11,57	7,44	6,20	3,72	2,89		
	191,78	7,3		21,46	10,73	6,90	5,75	3,45	2,68		
	215,38	6,5		19,10	9,55	6,14	5,12	3,07	2,39		
	245,61	5,7		16,89	8,45	5,43	4,53	2,72	2,11		
	297,87	4,7		13,87	6,94	4,46	3,72	2,23	1,73		
	350,00	4		11,75	5,87	3,78	3,15	1,89	1,47		
	400,00	3,5		10,41	5,21	3,35	2,79	1,67	1,30		
	451,61	3,1		9,13	4,56	2,93	2,45	1,47	1,14		
13000	155,56	9,0	MAT874	26,46	13,23	8,50	7,09	4,25	3,31		
	181,82	7,7	MFT874	22,58	11,59	7,26	6,05	3,63	2,82		
	215,38	6,5		19,12	9,56	6,15	5,12	3,07	2,39		
	233,33	6,0		17,73	8,86	5,70	4,75	2,85	2,22		
	264,15	5,3		15,78	7,89	5,07	4,23	2,54	1,97		
	297,87	4,7		13,96	6,98	4,49	3,74	2,24	1,74		
	358,97	3,9		11,46	5,73	3,68	3,07	1,84	1,43		
	424,24	3,3		9,71	4,85	3,12	2,60	1,56	1,21		
	482,76	2,9		8,60	4,30	2,76	2,30	1,38	1,07		
	560,00	2,5		7,54	3,77	2,42	2,02	1,21	0,94		
13000	500,00	2,8	MRAT875	8,38	4,20	2,70	2,25	1,35	1,05		
	560,00	2,5	MRFT875	7,74	3,87	2,49	2,07	1,24	0,97		
	666,67	2,1		6,48	3,27	2,08	1,74	1,04	0,81		

Maximum Moment Maximum Torque Maximum Drehmoment Ma Max.[Nm] n1=1400	Çevrim Oranı Ratio Übersetzung I	Çıkış Devri Output Speeds Abtriebswelle Drehzahlen n2 [r.p.m]	Tip Type Typ	Güç Pe [kW] (Servis Faktörü fs=1 için) Power Pe [kW] (For Service Factor fs=1) Listung Pe [kW] (Bei Betriebsfaktor fs=1)						Ölçü Sayfası Dim. Page Maße Seite	Fiyat Kodu Price ref. Preis Nu:
				n1=2800	n1=1400	n1=900	n1=750	n1=450	n1=350		
				13000	736,84	1,9	MRAT875	5,81	2,90		
	823,53	1,7	MRFT875	5,17	2,59	1,66	1,39	0,83	0,65		
	933,33	1,5		4,57	2,28	1,47	1,22	0,73	0,57		
	1076,92	1,3		3,99	2,00	1,28	1,07	0,64	0,50		
	1272,73	1,1		3,45	1,73	1,11	0,92	0,55	0,43		
	1400,00	1		3,13	1,57	1,00	0,84	0,50	0,39		
	1555,56	0,9		2,75	1,38	0,88	0,74	0,44	0,34		
	1728,40	0,81		2,46	1,23	0,79	0,66	0,40	0,31		
	1944,44	0,72		2,18	1,09	0,70	0,58	0,35	0,27		
13000	2153,85	0,65	MRAT876	2,03	1,02	0,65	0,54	0,33	0,25		
	2500,00	0,56	MRFT876	1,74	0,87	0,56	0,47	0,28	0,24		
	2978,72	0,47		1,48	0,74	0,48	0,40	0,27	0,21		
	3500,00	0,4		1,25	0,63	0,40	0,34	0,22	0,17		
	4000,00	0,35		1,11	0,55	0,36	0,30	0,20	0,15		
	4516,13	0,31		0,97	0,49	0,31	0,26	0,17	0,14		
	5000,00	0,28		0,87	0,44	0,28	0,26	0,16	0,12		
	5600,00	0,25		0,78	0,39	0,28	0,23	0,14	0,11		
	6363,64	0,22		0,69	0,34	0,24	0,20	0,12	0,10		
	7368,42	0,19		0,60	0,30	0,21	0,18	0,11	0,08		
	8750,00	0,16		0,52	0,26	0,18	0,15	0,09	0,07		
	10769,23	0,13		0,45	0,22	0,16	0,13	0,08	0,06		
	12727,27	0,11		0,37	0,19	0,13	0,11	0,07	0,05		
	15555,56	0,09		0,32	0,16	0,12	0,10	0,06	0,04		
	17500,00	0,08		0,28	0,14	0,10	0,08	0,05	0,04		

MONOBLOK REDUKTORLER

MONOBLOCK GEARBOXES

MONOBLOCK GETRIEBEN

FAMCO
هايپر صنعت

Leistung und
Drehahlübersicht



Güç	Çıkış Devri	Çıkış Momenti	Çevrim Oranı	Servis Faktörü	Tip	Anma Akımı	Ölçü Sayf.	Fiyat Kodu
Power	Output Speeds	Output Torque	Ratio	Service Factors	Type	Rated Current	Dim. Page	Price ref.
Leistung	Abtriebswelle Drehzahlen	Abtriebswelle Drehmomente	Übersetzung	Betriebsfaktor	Typ	Nennstrom	MRAße Seite	Preis Nu:
[kW] [HP]	n2 [r.p.m]	M2 [Nm]	I	fs		[A]		
0,12	0,28	3233	5000,00	0,8				
0,16	0,33	2743	4242,42	1,0	MRA506-63/4a	0,43		
	0,44	2058	3181,82	1,4	MRF506-63/4a			
	0,50	1811	2800,00	1,5				
	0,66	1372	2121,21	2,0				
	0,78	1161	1794,87	2,3				
	0,81	1118	1728,40	2,4	MRA505-63/4a	0,43		
	0,97	933	1443,30	2,9	MRF505-63/4a			
	0,55	1646	2545,45	0,9				
	0,66	1372	2121,21	1,1				
	0,70	1293	2000,00	1,2				
	0,81	1118	1728,40	1,4				
	0,86	1053	1627,91	1,4	MRA475-63/4a	0,43		
	1,00	905	1400,00	1,7	MRF475-63/4a			
	1,10	823	1272,73	1,8				
	1,20	754	1166,67	2,0				
	1,30	696	1076,92	2,2				
	1,5	604	933,33	2,5				
	0,88	1016	1590,91	0,8				
	0,99	926	1414,14	0,9				
	1,20	774	1166,67	1,1				
	1,40	655	1000,00	1,2				
	1,60	566	875,00	1,4	MRA375-63/4a	0,43		
	1,80	509	777,78	1,6	MRF375-63/4a			
	2,00	458	700,00	1,8				
	2,20	401	636,36	1,9				
	2,60	339	538,46	2,3				
	2,7	326	518,52	2,5				
	3,3	281	424,24	2,9	MRA374-63/4a	0,43		
	3,8	244	368,42	3,3	MRF374-63/4a			

Güç	Çıkış Devri	Çıkış Momenti	Çevrim Oranı	Servis Faktörü	Tip	Anma Akımı	Ölçü Sayf.	Fiyat Kodu	
Power	Output Speeds	Output Torque	Ratio	Service Factors	Type	Rated Current	Dim. Page	Price ref.	
Leistung	Abtriebswelle Drehzahlen	Abtriebswelle Drehmomente	Übersetzung	Betriebsfaktor	Typ	Nennstrom	MRAße Seite	Preis Nu:	
[kW] [HP]	n2 [r.p.m]	M2 [Nm]	I	fs		[A]			
0,12 0,16	1,2	702	1166,67	0,8	MRA285-63/4a MRF285-63/4a	0,43			
	1,4	622	1000,00	0,9					
	1,6	524	875,00	1,1					
	1,9	489	736,84	1,2					
	2,1	437	666,67	1,4					
	2,4	373	583,33	1,6					
	2,8	327	500,00	1,9					
	3,1	288	451,61	2,1					MRA284-63/4a MRA284-63/4a
	3,8	244	368,42	2,4					
	4,4	214	318,18	2,8					
	1,8	2,0	470	700,00	0,9	MRA275-63/4a MRF275-63/4a	0,43		
		2,3	389	608,70	1,0				
		2,7	327	518,52	1,3				
		3,3	272	424,24	1,5				
		3,9	235	358,97	1,8				
		4,1	218	341,46	2,0				
		5,5	163	254,55	2,6				
		6,5	141	215,38	3,1				
		6,7	135	208,96	3,2				
		7,8	118	179,49	3,6				
9,5	99	147,37	4,5						
10	12	90	116,67	4,8	MRA273-63/4a MRF273-63/4a	0,43			
	13	84	107,69	5,1					
	14	75	100,00	2,6					
16	18	60	77,78	3,1	MRA173-63/4a MRF173-63/4a	0,43			
	20	52	70,00	3,6					
	24	43	58,33	4,5					
	27	37	51,85	5,2					

Güç	Çıkış Devri	Çıkış Momenti	Çevrim Oranı	Servis Faktörü	Tip	Anma Akımı	Ölçü Sayf.	Fiyat Kodu
Power	Output Speeds	Output Torque	Ratio	Service Factors	Type	Rated Current	Dim. Page	Price ref.
Leistung	Abtriebswelle Drehzahlen	Abtriebswelle Drehmomente	Übersetzung	Betriebsfaktor	Typ	Nennstrom	MRAße Seite	Preis Nu:
[kW] [HP]	n2 [r.p.m]	M2 [Nm]	I	fs		[A]		
0,12 0,16	30	35	46,67	2,3	MRA003-63/4a MRF003-63/4a	0,43		
	34	32	41,18	2,6				
	44	25	31,82	3,3				
	49	20	28,57	3,8				
	56	18	25,00	4,4				
	65	17	21,54	5,1				
	69	16	20,29	5,2				
	73	15	19,18	5,5				
	78	13	17,95	5,9				
	84	12	16,67	6,3				
	96	10	14,58	7,4				
	103	10	13,59	7,8				
	0,18 0,25	128	8	10,94				
141		7	9,93	10,2				
161		7	8,70	11,1				
165		6	8,48	11,3				
178		6	7,87	11,8				
188		6	7,45	12,2				
202		5	6,93	13,1				
235		5	5,96	14,2				
250		4	5,60	15,0				
308		3	4,55	16,5				
359		3	3,90	18,3				
388		3	3,61	19,1				
0,18 0,25		0,09	16025	10000,00	0,8	MRA876-71/6a MRF876-71/6a	0,62	
	0,10	13872	9000,00	0,9				
	0,12	12118	7500,00	1,0				
	0,14	10695	6428,57	1,1				
	0,15	9512	6000,00	1,3				
	0,17	8534	5294,12	1,4				
	0,19	7491	4736,84	1,6				
	0,22	6634	4090,91	2,0				
	0,25	5594	3600,00	2,2				
	0,30	4762	3000,00	2,6				
0,36	3968	2500,00	3,3					

Güç	Çıkış Devri	Çıkış Momenti	Çevrim Oranı	Servis Faktörü	Tip	Anma Akımı	Ölçü Sayf.	Fiyat Kodu
Power	Output Speeds	Output Torque	Ratio	Service Factors	Type	Rated Current	Dim. Page	Price ref.
Leistung	Abtriebswelle Drehzahlen	Abtriebswelle Drehmomente	Übersetzung	Betriebsfaktor	Typ	Nennstrom	MRAße Seite	Preis Nu:
[kW] [HP]	n2 [r.p.m]	M2 [Nm]	I	fs		[A]		
0,18 0,25	0,30	4303	4666,67	0,5	MRA506-63/4b MRF506-63/4b	0,64		
	0,44	3116	3181,82	0,8				
	0,52	2770	2692,31	1,1				
	0,66	2157	2121,21	1,3				
	0,81	1747	1728,40	1,6	MRA505-63/4b MRF505-63/4b	0,64		
	0,86	1717	1627,91	1,8				
	1,2	1074	1166,67	2,4				
	1,5	926	933,33	2,8				
	0,77	1920	1818,18	0,9	MRA475-63/4b MRF475-63/4b	0,64		
	0,84	1750	1666,67	1				
	0,96	1540	1458,33	1,1				
	1,1	1356	1272,73	1,2				
1,3	1145	1076,92	1,2					
1,3	1117	692,31	1,4	MRA474-71/6a MRF474-71/6a	0,62			
1,6	1005	562,50	1,5					
1,8	932	500,00	1,8					
2,0	813	450,00	2,1					
2,2	731	409,09	2,2					
2,5	671	360,00	2,7					
3,0	542	300,00	3,0					
1,4	1081	1000,00	0,8	MRA375-63/4b MRF375-63/4b	0,64			
1,6	911	875,00	0,9					
1,8	817	500,00	1,0	MRA374-71/6a MRF374-71/6a	0,62			
2,0	696	450,00	1,1					
2,3	611	391,30	1,2					
2,8	525	500,00	1,6	MRA374-63/4b MRF374-63/4b	0,64			
3,3	447	424,24	1,8					
3,8	394	368,42	2,1					

Güç	Çıkış Devri	Çıkış Momenti	Çevrim Oranı	Servis Faktörü	Tip	Anma Akımı	Ölçü Sayf.	Fiyat Kodu
Power	Output Speeds	Output Torque	Ratio	Service Factors	Type	Rated Current	Dim. Page	Price ref.
Leistung	Abtriebswelle Drehzahlen	Abtriebswelle Drehmomente	Übersetzung	Betriebsfaktor	Typ	Nennstrom	MRAße Seite	Preis Nu:
[kW] [HP]	n2 [r.p.m]	M2 [Nm]	I	fs		[A]		
0,18 0,25	5,6 6,5	279 246	160,71 138,46	2,8 3,3	MRA373-71/6a MRF373-71/6a	0,62		
	2,1 2,5 2,8	715 614 535	428,57 360,00 321,43	0,8 1,0 1,1	MRA284-71/6a MRF284-71/6a	0,62		
	3,2 3,9 4,4 5,0 5,7	459 397 348 306 256	437,50 358,97 318,18 280,00 245,61	1,3 1,6 1,8 2,1 2,2	MRA284-63/4b MRF284-63/4b	0,64		
	6,5 7,8	243 201	138,46 115,38	3,1 3,3	MRA283-71/6a MRF283-71/6a	0,64		
	2,8 3,4 4,0 4,4 5,6	519 437 378 348 263	500,00 411,76 350,00 318,18 250,00	0,9 1,1 1,3 1,5 1,7	MRA275-63/4b MRF275-63/4b	0,64		
	6,5 7,5 8,0 9,4	246 218 206 176	138,46 120,00 112,50 95,74	1,8 2,1 2,3 2,6	MRA273-71/6a MRF273-71/6a	0,62		
	10 11 12	158 150 140	140,00 127,27 116,67	2,8 3,3 3,5	MRA273-63/4b MRF273-63/4b	0,64		

Güç	Çıkış Devri	Çıkış Momenti	Çevrim Oranı	Servis Faktörü	Tip	Anma Akımı	Ölçü Sayf.	Fiyat Kodu
Power	Output Speeds	Output Torque	Ratio	Service Factors	Type	Rated Current	Dim. Page	Price ref.
Leistung	Abtriebswelle Drehzahlen	Abtriebswelle Drehmomente	Übersetzung	Betriebsfaktor	Typ	Nennstrom	MRAße Seite	Preis Nu:
[kW] [HP]	n2 [r.p.m]	M2 [Nm]	I	fs		[A]		
0,18 0,25	13	121	69,23	2,3	MRA203-71/6a MRF203-71/6a	0,62		
	15	97	60,00	2,5				
	16	91	56,25	2,7				
	21	78	66,67	3,6	MRA203-63/4b MRF203-63/4b	0,64		
	9	172	100,00	1,2	MRA173-71/6a MRF173-71/6a	0,62		
	10	155	90,00	1,3				
	11	155	81,82	1,4				
	13	123	69,23	1,5				
	14	113	100,00	1,8	MRA173-63/4b MRF173-63/4b	0,64		
	16	100	87,50	2,0				
	17	100	82,35	2,2				
	20	84	70,00	2,4				
	25	67	56,00	3,1				
	28	57	50,00	3,5				
	18	90	50,00	1,6	MRA103-71/6a MRF103-71/6a	0,62		
	20	85	45,00	1,8				
	22	77	40,91	1,9				
	28	55	50,00	2,4	MRA103-63/4b MRF103-63/4b	0,64		
31	55	45,16	2,7					
34	50	41,18	2,9					
40	43	35,00	3,5					
20	80	70,00	1,0	MRA003-71/6a MRF003-71/6a	0,62			
22	73	63,64	1,2					
28	57	50,00	1,4					
31	55	90,32	13,0	MRA03-63/4b MRF03-63/4b	0,64			
35	47	80,00	14,0					

Güç	Çıkış Devri	Çıkış Momenti	Çevrim Oranı	Servis Faktörü	Tip	Anma Akımı	Ölçü Sayf.	Fiyat Kodu
Power	Output Speeds	Output Torque	Ratio	Service Factors	Type	Rated Current	Dim. Page	Price ref.
Leistung	Abtriebswelle Drehzahlen	Abtriebswelle Drehmomente	Übersetzung	Betriebsfaktor	Typ	Nennstrom	MRAße Seite	Preis Nu:
[kW] [HP]	n2 [r.p.m]	M2 [Nm]	I	fs		[A]		
0,18 0,25	44,00	35	31,82	2,2	MRA03-63/4b MRF03-63/4b	0,64		
	49,00	32	28,57	2,5				
	58,00	27	24,14	3,0				
	66,00	24	21,21	3,4				
	68,00	23	20,59	3,5				
	73,00	21	19,18	3,7				
	77,00	20	18,18	3,9				
	83,00	19	16,87	4,2				
	95,00	16	14,74	4,9				
	103,00	15	13,59	5,1				
	126,00	13	11,11	5,0	MRA002-63/4b MRF002-63/4b	0,64		
	142,00	11	9,86	6,8				
	161,00	10	8,70	7,3				
	166,00	10	8,43	7,5				
	179,00	9	7,82	7,9				
	188,00	8	7,45	8,2				
	203,00	8	6,90	8,6				
	233,00	7	6,01	9,5				
	251,00	6	5,58	9,9				
	307,00	5	4,56	11,0				
	359,00	4	3,90	12,2				
	387,00	4	3,62	12,6				
		405,00	4	7,41				
467,00		3	6,42	15,1				
503,00		3	5,96	16,0				
615,00		3	4,88	17,7				
718,00		2	4,18	19,8				
774,00		2	3,88	20,4				
0,25 0,34	0,14	14623	10000,00	0,9	MRA876-71/4a MRF876-71/4a	0,87		
	0,17	12654	8235,29	1,1				
	0,19	11058	7368,42	1,2				
	0,21	9766	6666,67	1,3				

Güç	Çıkış Devri	Çıkış Momenti	Çevrim Oranı	Servis Faktörü	Tip	Anma Akımı	Ölçü Sayf.	Fiyat Kodu
Power	Output Speeds	Output Torque	Ratio	Service Factors	Type	Rated Current	Dim. Page	Price ref.
Leistung	Abtriebswelle Drehzahlen	Abtriebswelle Drehmomente	Übersetzung	Betriebsfaktor	Typ	Nennstrom	MRAße Seite	Preis Nu:
[kW] [HP]	n2 [r.p.m]	M2 [Nm]	I	fs		[A]		
	0,24	8685	5833,33	1,5				
	0,27	7790	5185,19	1,7				
	0,30	6828	4666,67	1,9				
	0,34	6060	4117,65	2,2	MRA876-71/4a	0,87		
	0,40	5103	3500,00	2,6	MRF876-71/4a			
	0,47	4353	2978,72	3,1				
	0,55	3738	2545,45	3,6				
	0,65	3163	2153,85	4,2				
	0,20	10140	7000,00	0,7				
	0,23	8948	6086,96	0,8				
	0,26	7943	5384,62	0,9				
	0,29	7088	4827,59	1,1	MRA706-71/4a	0,87		
	0,33	6240	4242,42	1,3	MRF706-71/4a			
	0,41	5028	3414,63	1,5				
	0,46	4419	3043,48	1,7				
	0,51	3909	2745,10	1,8				
	0,64	3275	2187,50	2,3	MRA705-71/4a	0,87		
	0,72	2903	1944,44	2,6	MRF705-71/4a			
	0,88	2369	1590,91	3,0				
	0,34	5971	4117,65	0,7				
	0,43	4814	3255,81	0,8				
	0,48	4228	2916,67	0,9				
	0,55	3744	2545,45	1,2	MRA606-71/4a	0,87		
	0,65	3159	2153,85	1,4	MRF606-71/4a			
	0,76	2689	1842,11	1,6				
	0,89	2347	1573,03	1,8				
	0,98	2090	1428,57	2,0				
0,25	1,0	1979	1400,00	2,0				
	1,2	1683	1166,67	2,4	MRA605-71/4a	0,87		
0,34	1,4	1450	1000,00	2,8	MRF605-71/4a			
	1,6	1279	875,00	3,2				

Güç	Çıkış Devri	Çıkış Momenti	Çevrim Oranı	Servis Faktörü	Tip	Anma Akımı	Ölçü Sayf.	Fiyat Kodu
Power	Output Speeds	Output Torque	Ratio	Service Factors	Type	Rated Current	Dim. Page	Price ref.
Leistung	Abtriebswelle Drehzahlen	Abtriebswelle Drehmomente	Übersetzung	Betriebsfaktor	Typ	Nennstrom	MRAße Seite	Preis Nu:
[kW] [HP]	n2 [r.p.m]	M2 [Nm]	I	fs		[A]		
0,25 0,34	0,51	3928	2745,10	0,7	MRA506-71/4a MRF506-71/4a	0,87		
	0,67	3065	2089,55	0,8				
	0,77	2589	1818,18	0,9				
	0,82	2498	1707,32	1,1	MRA505-71/4a MRF505-71/4a	0,87		
	0,98	2120	1428,57	1,4				
	1,4	1535	1000,00	1,9				
	1,6	1365	875,00	2,1				
	2,0	1068	700,00	2,6				
	2,3	898	608,70	3,0				
	1,1	1845	1272,73	0,8	MRA435-71/4a MRF435-71/4a	0,87		
	1,3	1778	1076,92	1,0				
	1,3	1587	692,31	1,0	MRA474-71/6b MRF474-71/6b	0,83		
	1,6	1417	562,50	1,1				
	1,8	1251	500,00	1,3				
	2,0	1044	450,00	1,5				
	2,1	1004	666,67	1,5	MRA474-71/4a MRF474-71/4a	0,87		
	2,4	915	583,33	1,8				
	2,7	805	518,52	2,0				
3,3	640	424,24	2,4					
4,1	526	341,46	2,9					
2,1	990	428,57	0,8	MRA374-71/6b MRF374-71/6b	0,83			
2,4	869	375,00	0,9					
0,25 0,34	2,8	744	500,00	1,1	MRA374-71/4a MRF374-71/4a	0,87		
	3,4	638	411,76	1,4				
	3,9	563	358,97	1,6				
	4,4	499	318,18	1,8				
	5,1	416	274,51	2,0				

Güç	Çıkış Devri	Çıkış Momenti	Çevrim Oranı	Servis Faktörü	Tip	Anma Akımı	Ölçü Sayf.	Fiyat Kodu
Power	Output Speeds	Output Torque	Ratio	Service Factors	Type	Rated Current	Dim. Page	Price ref.
Leistung	Abtriebswelle Drehzahlen	Abtriebswelle Drehmomente	Übersetzung	Betriebsfaktor	Typ	Nennstrom	MRAße Seite	Preis Nu:
[kW] [HP]	n2 [r.p.m]	M2 [Nm]	I	fs		[A]		
0,25 0,34	5,7	390	157,89	2,1	MRA373-71/6b MRF373-71/6b	0,87		
	6,6	344	136,36	2,5				
	8,2	277	109,76	3,0				
	8,9	251	157,30	3,3	MRA373-71/4a MRF373-71/4a	0,87		
	2,4	865	375,00	0,7	MRA284-71/6b MRF284-71/6b	0,83		
2,8	760	321,43	0,8					
	3,2	651	437,50	0,9	MRA284-71/4a MRF284-71/4a	0,87		
	3,7	555	378,38	1,1				
	4,4	488	318,18	1,3				
	5,0	435	280,00	1,5				
	5,7	362	245,61	1,6				
	6,5	340	138,46	1,8	MRA283-71/6b MRF283-71/6b	0,83		
	8,0	284	112,50	2,2				
	9,2	241	97,83	2,5				
	10	218	140,00	2,7	MRA283-71/4a MRF283-71/4a	0,87		
	13	182	107,69	3,3				
	3,9	530	358,97	0,9	MRA275-71/4a MRF275-71/4a	0,87		
	4,3	494	325,58	0,9				
	5,6	371	250,00	1,2				
0,25 0,34	6,5	342	138,46	1,3	MRA273-71/6b MRF273-71/6b	0,87		
	7,5	302	120,00	1,5				
	8,0	284	112,50	1,7				
	9,4	241	95,74	1,9				
	10	220	140,00	2,0	MRA273-71/4a MRF273-71/4a	0,83		
	12	191	116,67	2,3				
	13	180	107,69	2,5				
	15	153	93,33	2,9				
	17	133	82,35	3,4				

Güç	Çıkış Devri	Çıkış Momenti	Çevrim Oranı	Servis Faktörü	Tip	Anma Akımı	Ölçü Sayf.	Fiyat Kodu
Power	Output Speeds	Output Torque	Ratio	Service Factors	Type	Rated Current	Dim. Page	Price ref.
Leistung	Abtriebswelle Drehzahlen	Abtriebswelle Drehmomente	Übersetzung	Betriebsfaktor	Typ	Nennstrom	MRAße Seite	Preis Nu:
[kW] [HP]	n2 [r.p.m]	M2 [Nm]	I	fs		[A]		
0,25 0,34	13 14 16	167 147 137	69,23 64,29 56,25	1,7 1,9 2,0	MRA203-71/6b MRF203-71/6b	0,83		
	21 24 25 30	108 95 88 76	66,67 58,33 56,00 46,67	2,6 3,0 3,1 3,7	MRA203-71/4a MRF203-71/4a	0,87		
	9,1 10	241 215	98,90 90,00	0,8 0,9	MRA173-71/6b MRF173-71/6b	0,83		
	14 16 18 20 25 29 31 33 40	157 139 129 110 93 80 71 70 58	100,00 87,50 77,78 70,00 56,00 48,28 45,16 42,42 35,00	1,3 1,4 1,6 1,8 2,3 2,6 2,7 3,0 3,4	MRA173-71/4a MRF173-71/4a	0,83		
	18 20 22	125 110 101	50,00 45,00 40,91	1,1 1,3 1,4	MRA103-71/6b MRF103-71/6b	0,87		
	28 32 35 41 44 49 56	79 72 67 56 53 46 40	50,00 43,75 40,00 34,15 31,82 28,57 25,00	1,7 2,0 2,2 2,6 2,8 3,1 3,4	MRA103-71/4a MRF103-71/4a	0,83		

Güç	Çıkış Devri	Çıkış Momenti	Çevrim Oranı	Servis Faktörü	Tip	Anma Akımı	Ölçü Sayf.	Fiyat Kodu
Power	Output Speeds	Output Torque	Ratio	Service Factors	Type	Rated Current	Dim. Page	Price ref.
Leistung	Abtriebswelle Drehzahlen	Abtriebswelle Drehmomente	Übersetzung	Betriebsfaktor	Typ	Nennstrom	MRAße Seite	Preis Nu:
[kW] [HP]	n2 [r.p.m]	M2 [Nm]	I	fs		[A]		
0,25 0,34	20	110	45,00	0,7	MRA003-71/6b MRF003-71/6b	0,87		
	23	103	39,13	0,9				
	29	77	31,03	1,0				
	31	70	45,16	1,2	MRA003-71/4a MRF003-71/4a	0,83		
	36	65	38,89	1,4				
	45	51	31,11	1,6				
	50	46	28,00	1,8				
	59	39	23,73	2,2				
	67	34	20,90	2,4				
	69	33	20,29	2,5				
	74	32	18,92	2,7				
	78	30	17,95	2,8				
84	28	16,67	3,0					
96	24	14,58	3,6					
103	22	13,59	3,8					
	127	18	11,02	3,6	MRA002-71/4a MRF002-71/4a	0,87		
	143	16	9,79	4,9				
	162	14	8,64	5,3				
	167	14	8,38	5,4				
	180	13	7,78	5,8				
	189	12	7,41	5,9				
	204	11	6,86	6,3				
	234	10	5,98	6,9				
	252	9	5,56	7,2				
	308	8	4,55	7,9				
	360	6	3,89	8,8				
	388	6	3,61	9,0				
	405	6	6,91	9,7	MRA002-63/2b MRF002-63/2b	0,7		
	468	5	5,98	10,9				
	504	4	5,56	11,5				
	616	4	4,55	12,8				
	721	3	3,88	14,3				
	775	3	3,61	14,6				

Güç	Çıkış Devri	Çıkış Momenti	Çevrim Oranı	Servis Faktörü	Tip	Anma Akımı	Ölçü Sayf.	Fiyat Kodu
Power	Output Speeds	Output Torque	Ratio	Service Factors	Type	Rated Current	Dim. Page	Price ref.
Leistung	Abtriebswelle Drehzahlen	Abtriebswelle Drehmomente	Übersetzung	Betriebsfaktor	Typ	Nennstrom	MRAße Seite	Preis Nu:
[kW] [HP]	n2 [r.p.m]	M2 [Nm]	I	fs		[A]		
0,37 0,50	0,18	16861	7777,78	0,8	MRA876-71/4b MRF876-71/4b	1,2		
	0,21	14886	6666,67	0,9				
	0,24	13251	5833,33	1,0				
	0,28	11875	5000,00	1,1				
	0,31	10433	4516,13	1,2				
	0,34	9239	4117,65	1,5				
	0,40	7786	3500,00	1,8				
	0,48	6633	2916,67	2,1				
	0,6	5212	2333,33	2,3				
	0,7	4467	2000,00	2,7				
0,7 0,8 0,9	0,7	4500	2000,00	2,9	MRA875-71/4b MRF875-71/4b	1,2		
	0,8	4019	1750,00	3,3				
	0,9	3477	1555,56	3,6				
0,37 0,50	0,28	10801	5000,00	0,7	MRA706-71/4b MRF706-71/4b	1,2		
	0,33	9517	4242,42	0,8				
	0,41	7670	3414,63	0,9				
	0,46	6737	3043,48	1,1				
	0,50	5965	2800,00	1,2				
	0,6	5206	2333,33	1,5				
	0,7	4568	2000,00	1,6				
	0,8	3986	1750,00	2,0				
	1,1	2891	1272,73	2,3				
	1,2	2859	1166,67	2,8				
1,3	2495	1076,92	3,0					
0,54 0,65 0,76 0,89 0,98	0,54	5706	2592,59	0,7	MRA636-71/4b MRF636-71/4b	1,2		
	0,65	4813	2153,85	0,9				
	0,76	4096	1842,11	1,0				
	0,89	3520	1573,03	1,2				
	0,98	3187	1428,57	1,3				

Güç	Çıkış Devri	Çıkış Momenti	Çevrim Oranı	Servis Faktörü	Tip	Anma Akımı	Ölçü Sayf.	Fiyat Kodu
Power	Output Speeds	Output Torque	Ratio	Service Factors	Type	Rated Current	Dim. Page	Price ref.
Leistung	Abtriebswelle Drehzahlen	Abtriebswelle Drehmomente	Übersetzung	Betriebsfaktor	Typ	Nennstrom	MRAße Seite	Preis Nu:
[kW] [HP]	n2 [r.p.m]	M2 [Nm]	I	fs		[A]		
0,37 0,50	1,0	3018	1400,00	1,3	MRA605-71/4b MRF605-71/4b	1,2		
	1,3	2569	1076,92	1,7				
	1,4	2211	1000,00	1,9				
	1,5	1918	933,33	2,1				
	1,9	1676	736,84	2,4				
	2,1	1474	666,67	2,7				
	2,3	1306	608,70	3,1				
	0,82	3809	1707,32	0,7	MRA505-71/4b MRF505-71/4b	1,2		
	0,99	3225	1414,14	0,8				
	1,4	2337	1000,00	1,2				
	1,6	2080	875,00	1,3				
	2,0	1625	700,00	1,8				
	2,3	1370	608,70	2,0				
	2,5	1305	360,00	2,1	MRA504-80/6b MRF504-80/6b	1,15		
3,0	1107	300,00	2,5					
3,5	917	257,14	2,9					
1,7	1904	529,41	0,8	MRA474-80/6b MRF474-80/6b	1,15			
2,1	1590	428,57	1,0					
2,1	1556	666,67	1,0	MRA474-71/4b MRF474-71/4b	1,2			
2,4	1384	583,33	1,1					
2,7	1169	518,52	1,4					
3,1	1024	451,61	1,5					
3,4	969	411,76	1,7					
4,0	803	350,00	1,9					
4,1	802	219,51	1,9	MRA473-80/6a MRF473-80/6a	1,15			
4,8	712	187,50	2,3					
5,9	580	152,54	2,8					
6,6	514	136,36	3,2					
7,3	458	123,29	3,5					

Güç	Çıkış Devri	Çıkış Momenti	Çevrim Oranı	Servis Faktörü	Tip	Anma Akımı	Ölçü Sayf.	Fiyat Kodu
Power	Output Speeds	Output Torque	Ratio	Service Factors	Type	Rated Current	Dim. Page	Price ref.
Leistung	Abtriebswelle Drehzahlen	Abtriebswelle Drehmomente	Übersetzung	Betriebsfaktor	Typ	Nennstrom	MRAße Seite	Preis Nu:
[kW] [HP]	n2 [r.p.m]	M2 [Nm]	I	fs		[A]		
0,37 0,50	3,3	970	424,24	0,8	MRA374-71/4b MRF374-71/4b	1,2		
	3,9	857	358,97	1,0				
	4,5	759	311,11	1,2				
	5,1	635	274,51	1,3				
	5,7	576	157,89	1,4	MRA373-80/6a MRF373-80/6a	1,15		
	6,7	509	134,33	1,7				
	8,2	409	109,76	2,0				
	8,9	372	157,30	2,2	MRA373-71/4b MRF373-71/4b	1,2		
	11	321	127,27	2,6				
	12	265	116,67	3,2				
	14,2	231	98,59	3,5				
	3,6	898	388,89	0,6	MRA284-71/4b MRF284-71/4b	1,2		
3,8	851	368,42	0,7					
4,9	661	285,71	0,9					
6,5	503	138,46	1,2	MRA283-80/6a MRF283-80/6a	1,15			
8,1	419	111,11	1,5					
9,3	361	96,77	1,7					
10	324	140,00	1,8	MRA283-71/4b MRF283-71/4b	1,2			
12	270	116,67	2,2					
15	233	93,33	2,7					
16	202	87,50	3,0					
6,5	505	138,46	0,9	MRA273-80/6a MRF273-80/6a	1,15			
7,5	448	120,00	1,0					
8,1	418	111,11	1,2					
9,3	354	96,77	1,3					
10	327	140,00	1,4	MRA273-71/4b MRF273-71/4b	1,2			
12	283	116,67	1,6					

Güç	Çıkış Devri	Çıkış Momenti	Çevrim Oranı	Servis Faktörü	Tip	Anma Akımı	Ölçü Sayf.	Fiyat Kodu
Power	Output Speeds	Output Torque	Ratio	Service Factors	Type	Rated Current	Dim. Page	Price ref.
Leistung	Abtriebswelle Drehzahlen	Abtriebswelle Drehmomente	Übersetzung	Betriebsfaktor	Typ	Nennstrom	MRAße Seite	Preis Nu:
[kW] [HP]	n2 [r.p.m]	M2 [Nm]	I	fs		[A]		
0,37 0,50	14	265	100,00	1,7	MRA273-71/4b MRF273-71/4b	1,2		
	15	228	93,33	2,0				
	17	197	82,35	2,4				
	19	171	73,68	2,6				
	23	141	60,87	3,1				
	13	250	69,23	1,1	MRA203-80/6a MRF203-80/6a	1,15		
	15	217	60,00	1,3				
	16	203	56,25	1,4				
	21	160	66,67	1,7	MRA203-71/4b MRF203-71/4b	1,2		
	24	141	58,33	2,0				
	25	130	56,00	2,1				
	31	113	45,16	2,5				
	33	105	42,42	2,8				
	35	99	40,00	3,0				
	40	87	35,00	3,3				
	14	232	100,00	0,9	MRA173-71/4b MRF173-71/4b	1,2		
	16	205	87,50	1,0				
	17	193	82,35	1,1				
	21	165	66,67	1,2				
	25	139	56,00	1,5				
29	119	48,28	1,7					
31	109	45,16	1,8					
33	102	42,42	2,0					
40	86	35,00	2,3					
47	74	29,79	2,8					
55	63	25,45	3,2					
18	185	50,00	0,8	MRA103-80/6a MRF103-80/6a	1,15			
21	165	42,86	0,9					
23	152	39,13	0,9					

Güç	Çıkış Devri	Çıkış Momenti	Çevrim Oranı	Servis Faktörü	Tip	Anma Akımı	Ölçü Sayf.	Fiyat Kodu
Power	Output Speeds	Output Torque	Ratio	Service Factors	Type	Rated Current	Dim. Page	Price ref.
Leistung	Abtriebswelle Drehzahlen	Abtriebswelle Drehmomente	Übersetzung	Betriebsfaktor	Typ	Nennstrom	MRAße Seite	Preis Nu:
[kW] [HP]	n2 [r.p.m]	M2 [Nm]	I	fs		[A]		
	28	119	50,00	1,2				
	32	107	43,75	1,3				
	35	99	40,00	1,4				
	41	84	34,15	1,6				
	44	79	31,82	1,9				
	49	71	28,57	2,1	MRA103-71/4b MRF103-71/4b	1,2		
	57	61	24,56	2,3				
	65	53	21,54	2,6				
	69	50	20,29	2,8				
	81	41	17,28	2,9				
0,37	88	38	15,91	3,0	MRA102-71/4b MRF102-71/4b	1,2		
0,50	98	34	14,29	3,1				
	106	32	13,21	3,3				
	32	105	43,75	0,8				
	36	95	38,89	0,9				
	45	76	31,11	1,1				
	50	68	28,00	1,2				
	59	57	23,73	1,4				
	67	50	20,90	1,6	MRA003-71/4b MRF003-71/4b	1,2		
	69	49	20,29	1,7				
	74	45	18,92	1,8				
	79	42	17,72	1,9				
	84	40	16,67	2,1				
	97	35	14,43	2,3				
	103	32	13,59	2,5				
	128	26	10,94	3,0				
	143	24	9,79	3,2				
	163	21	8,59	3,4				
	168	20	8,33	3,6	MRA002-71/4b MRF002-71/4b	1,2		
	180	19	7,78	3,8				
	190	18	7,37	4,0				
	205	17	6,83	4,2				

Güç	Çıkış Devri	Çıkış Momenti	Çevrim Oranı	Servis Faktörü	Tip	Anma Akımı	Ölçü Sayf.	Fiyat Kodu
Power	Output Speeds	Output Torque	Ratio	Service Factors	Type	Rated Current	Dim. Page	Price ref.
Leistung	Abtriebswelle Drehzahlen	Abtriebswelle Drehmomente	Übersetzung	Betriebsfaktor	Typ	Nennstrom	MRAße Seite	Preis Nu:
[kW] [HP]	n2 [r.p.m]	M2 [Nm]	I	fs		[A]		
0,37 0,50	235	14	5,96	4,4	MRA002-71/4b MRF002-71/4b	1,2		
	252	13	5,56	4,6				
	307	11	4,56	5,4				
	360	9	3,89	5,9				
	388	9	3,61	6,1				
	405	8	6,91	6,5	MRA002-71/2a MRF002-71/2a	1,1		
	470	7	5,96	7,3				
	505	7	5,54	7,7				
	616	6	4,55	8,6				
	725	5	3,86	9,5				
776	4	3,61	9,7					
0,55 0,75	0,29	15504	4827,59	0,8	MRA876-80/4a MRF876-80/4a	1,6		
	0,35	13729	4000,00	0,9				
	0,41	11573	3414,63	1,2				
	0,48	9859	2916,67	1,4				
	0,54	8462	2592,59	1,5				
	0,59	7932	2372,88	1,6	MRA875-80/4a MRF875-80/4a	1,6		
	0,67	7023	2089,55	1,9				
	0,75	6289	1866,67	2,2				
	0,86	5533	1627,91	2,5				
	0,96	4979	1458,33	2,8				
	1,20	4307	1166,67	3,0				
	0,45	10012	3111,11	0,7	MRA706-80/4a MRF706-80/4a	1,6		
	0,51	8834	2745,10	0,8				
	0,61	7386	2295,08	1,0				
	0,7	6437	2000,00	1,1				
	0,87	5370	1609,20	1,3	MRA705-80/4a MRF705-80/4a	1,6		
	1,0	4638	1400,00	1,5				
	1,2	4018	1166,67	1,9				

Güç	Çıkış Devri	Çıkış Momenti	Çevrim Oranı	Servis Faktörü	Tip	Anma Akımı	Ölçü Sayf.	Fiyat Kodu
Power	Output Speeds	Output Torque	Ratio	Service Factors	Type	Rated Current	Dim. Page	Price ref.
Leistung	Abtriebswelle Drehzahlen	Abtriebswelle Drehmomente	Übersetzung	Betriebsfaktor	Typ	Nennstrom	MRAße Seite	Preis Nu:
[kW] [HP]	n2 [r.p.m]	M2 [Nm]	I	fs		[A]		
0,55 0,75	1,4	3519	1000,00	2,0	MRA705-80/4a MRF705-80/4a	1,6		
	1,6	3104	875,00	2,3				
	1,8	2758	777,78	2,7				
	2,0	2461	700,00	3,0				
	2,2	2175	636,36	3,3				
0,75	0,75	6093	1866,67	0,7	MRA606-80/4a MRF606-80/4a	1,6		
	0,85	5234	1647,06	0,8				
	0,97	4738	1443,30	0,8				
0,75	1,0	4486	1400,00	0,9	MRA605-80/4a MRF605-80/4a	1,6		
	1,2	3817	1166,67	1,0				
	1,5	3285	933,33	1,2				
	1,7	2858	823,53	1,4				
	1,9	2496	736,84	1,6				
	2,2	2197	636,36	1,8				
	2,5	1946	560,00	2,1				
	2,7	1741	518,52	2,3				
	3,2	1535	437,50	2,6				
	3,6	1281	388,89	3,1				
0,75	1,3	3471	1076,92	0,8	MRA505-80/4a MRF505-80/4a	1,6		
	1,6	3089	875,00	0,9				
	2,0	2411	700,00	1,1				
	2,3	2037	608,70	1,3				
0,75	2,5	1941	360,00	1,4	MRA504-80/6b MRF504-80/6b	1,6		
	3,0	1646	300,00	1,8				
	3,6	1363	250,00	2,0				
0,75	3,9	1246	358,97	2,2	MRA504-80/4a MRF504-80/4a	1,6		
	4,8	1057	291,67	2,7				
	5,5	876	254,55	3,1				

Güç	Çıkış Devri	Çıkış Momenti	Çevrim Oranı	Servis Faktörü	Tip	Anma Akımı	Ölçü Sayf.	Fiyat Kodu
Power	Output Speeds	Output Torque	Ratio	Service Factors	Type	Rated Current	Dim. Page	Price ref.
Leistung	Abtriebswelle Drehzahlen	Abtriebswelle Drehmomente	Übersetzung	Betriebsfaktor	Typ	Nennstrom	MRAße Seite	Preis Nu:
[kW] [HP]	n2 [r.p.m]	M2 [Nm]	I	fs		[A]		
0,55 0,75	2,3	2065	608,70	0,8	MRA474-80/4a MRF474-80/4a	1,6		
	2,7	1821	518,52	0,9				
	3,2	1523	437,50	1,0				
	3,4	1440	411,76	1,1				
	4,0	1192	350,00	1,3				
	4,1	1195	219,51	1,3	MRA473-80/6b MRF473-80/6b	1,6		
	4,7	1059	191,49	1,6				
	5,7	861	157,89	1,8				
	6,4	769	218,75	2,0	MRA473-80/4a MRF473-80/4a	1,6		
	7,4	685	189,19	2,4				
	8,8	555	159,09	2,7				
	10	491	140,00	3,2				
	11	439	127,27	3,5				
	5,2	943	269,23	0,9	MRA374-80/4a MRF374-80/4a	1,6		
	5,7	859	157,89	1,0	MRA373-80/6b MRF373-80/6b	1,6		
6,8	757	132,35	1,2					
8,1	609	111,11	1,3					
8,9	552	157,30	1,5	MRA373-80/4a MRF373-80/4a	1,6			
11	488	127,27	1,8					
14	394	100,00	2,2					
15	345	93,33	2,5					
16	305	87,50	2,7					
19	256	73,68	3,2					
24	217	58,33	3,8					
6,5	751	138,46	0,8	MRA283-80/6b MRF283-80/6b	1,6			
7,8	650	115,38	1,0					
9,1	539	98,90	1,1					

Güç	Çıkış Devri	Çıkış Momenti	Çevrim Oranı	Servis Faktörü	Tip	Anma Akımı	Ölçü Sayf.	Fiyat Kodu
Power	Output Speeds	Output Torque	Ratio	Service Factors	Type	Rated Current	Dim. Page	Price ref.
Leistung	Abtriebswelle Drehzahlen	Abtriebswelle Drehmomente	Übersetzung	Betriebsfaktor	Typ	Nennstrom	MRAße Seite	Preis Nu:
[kW] [HP]	n2 [r.p.m]	M2 [Nm]	I	fs		[A]		
0,55 0,75	10 13 15 17 19 23 26	483 402 346 303 268 238 191	140,00 107,69 93,33 82,35 73,68 60,87 53,85	1,2 1,6 1,8 2,1 2,4 2,8 3,1	MRA283-80/4a MRF283-80/4a	1,6		
	9,3	527	96,77	0,9	MRA273-80/6b MRF273-80/6b	1,6		
	10 12 13 16 18 20 24 29 33 38	483 425 396 325 289 260 217 179 151 129	140,00 116,67 107,69 87,50 77,78 70,00 58,33 48,28 42,42 36,84	0,9 1,1 1,1 1,3 1,6 1,8 2,1 2,6 3,1 3,5	MRA273-80/4a MRF273-80/4a	1,6		
	13 14 16	372 323 305	69,23 64,29 56,25	0,8 0,9 0,9	MRA203-80/6b MRF203-80/6b	1,6		
	21 23 25 29 33 38 45 50 56 61	238 208 195 165 151 137 116 100 87 81	66,67 60,87 56,00 48,28 42,42 36,84 31,11 28,00 25,00 22,95	1,2 1,3 1,4 1,6 1,8 1,9 2,3 2,9 3,1 3,3	MRA203-80/4a MRF203-80/4a	1,6		

Güç	Çıkış Devri	Çıkış Momenti	Çevrim Oranı	Servis Faktörü	Tip	Anma Akımı	Ölçü Sayf.	Fiyat Kodu	
Power	Output Speeds	Output Torque	Ratio	Service Factors	Type	Rated Current	Dim. Page	Price ref.	
Leistung	Abtriebswelle Drehzahlen	Abtriebswelle Drehmomente	Übersetzung	Betriebsfaktor	Typ	Nennstrom	MRAße Seite	Preis Nu:	
[kW] [HP]	n2 [r.p.m]	M2 [Nm]	I	fs		[A]			
0,55 0,75	20	242	70,00	0,8	MRA173-80/4a MRF173-80/4a	1,6	---		
	25	202	56,00	0,9					
	29	177	48,28	1,0					
	32	161	43,75	1,1					
	34	153	41,18	1,2					
	40	127	35,00	1,3					
	48	108	29,17	1,9					
	54	92	25,93	2,2					
	67	74	20,90	2,8	MRA172-80/4a MRF172-80/4a	1,6			
	77	65	18,18	3,0					
		28	178	50,00	0,8	MRA103-80/4a MRF103-80/4a	1,6		
		31	156	45,16	0,9				
		35	143	40,00	1,0				
		40	125	35,00	1,1				
42		113	33,33	1,1					
46		103	30,43	1,2					
55		86	25,45	1,4					
63		75	22,22	1,6					
68		70	20,59	1,7					
82		58	17,07	1,9					
	88	57	15,91	2,0	MRA102-80/4a MRF102-80/4a	1,6			
	98	50	14,29	2,1					
	105	46	13,33	2,2					
	125	40	11,20	2,4					
	135	36	10,37	2,7					
	152	32	9,21	2,9					
	175	28	8,00	3,1					
	200	24	7,00	3,6					
	44	110	31,82	0,7	MRA003-80/4a MRF003-80/4a	1,6			
	50	101	28,00	0,8					
	57	84	24,56	0,9					

Güç	Çıkış Devri	Çıkış Momenti	Çevrim Oranı	Servis Faktörü	Tip	Anma Akımı	Ölçü Sayf.	Fiyat Kodu	
Power	Output Speeds	Output Torque	Ratio	Service Factors	Type	Rated Current	Dim. Page	Price ref.	
Leistung	Abtriebswelle Drehzahlen	Abtriebswelle Drehmomente	Übersetzung	Betriebsfaktor	Typ	Nennstrom	MRAße Seite	Preis Nu:	
[kW] [HP]	n2 [r.p.m]	M2 [Nm]	I	fs		[A]			
0,55 0,75	65	74	21,54	1,0	MRA003-80/4a MRF003-80/4a	1,6			
	69	72	20,29	1,1					
	74	67	18,92	1,2					
	78	64	17,95	1,3					
	84	60	16,67	1,4					
	95	52	14,74	1,6					
	103	48	13,59	1,7					
		127	39	11,02	2,0	MRA002-80/4a MRF002-80/4a	1,6		
		142	35	9,86	2,2				
		163	31	8,59	2,4				
		165	30	8,48	2,4				
		180	28	7,78	2,6				
		189	26	7,41	2,7				
		203	25	6,90	2,8				
235		21	5,96	3,0					
251		20	5,58	3,2					
308		16	4,55	3,5					
358		14	3,91	3,9					
387		13	3,62	4,1					
	405	12	6,91	4,4	MRA002-71/2b MRA002-71/2b	1,34			
	465	11	6,02	4,7					
	505	10	5,54	5,2					
	615	8	4,55	5,7					
	720	7	3,89	6,4					
	776	6	3,61	6,5					
	0,75 1	0,39	15776	3589,74					0,8
0,48		13437	2916,67	1,0					
0,55		11534	2545,45	1,1					
0,65		9760	2153,85	1,4					
0,7		8902	2000,00	1,4	MRA875-80/4b MRF875-80/4b	2,1			
0,8		7789	1750,00	1,6					
0,91		6848	1538,46	1,7					

Güç	Çıkış Devri	Çıkış Momenti	Çevrim Oranı	Servis Faktörü	Tip	Anma Akımı	Ölçü Sayf.	Fiyat Kodu
Power	Output Speeds	Output Torque	Ratio	Service Factors	Type	Rated Current	Dim. Page	Price ref.
Leistung	Abtriebswelle Drehzahlen	Abtriebswelle Drehmomente	Übersetzung	Betriebsfaktor	Typ	Nennstrom	MRAße Seite	Preis Nu:
[kW] [HP]	n2 [r.p.m]	M2 [Nm]	I	fs		[A]		
0,75 1	1	6231	1400,00	2,0	MRA875-80/4b MRF875-80/4b	2,1		
	1,1	5665	1272,73	2,4				
	1,3	4793	1076,92	2,6				
	1,5	4154	933,33	3,0				
	1,7	3666	823,53	3,4				
	0,61	10215	2295,08	0,7	MRA706-80/4b MRF706-80/4b	2,1		
	0,72	8655	1944,44	0,8				
	0,63	10126	2222,22	0,7	MRA705-80/4b MRF705-80/4b	2,1		
	0,72	8972	1944,44	0,8				
	0,89	7323	1573,03	1,0				
	1,0	6321	1400,00	1,1				
	1,2	5479	1166,67	1,3				
	1,4	4796	1000,00	1,5				
	1,6	4231	875,00	1,7				
	1,8	3756	777,78	1,9				
2,0	3352	700,00	2,1					
2,2	2966	636,36	2,4					
2,4	2656	583,33	2,7					
2,8	2338	500,00	3,1					
1,0	6120	1400,00	0,7	MRA605-80/4b MRF605-80/4b	2,1			
1,3	5204	1076,92	0,8					
1,5	4479	933,33	0,9					
1,7	3851	823,53	1,0					
1,9	3446	736,84	1,2					
2,1	3118	666,67	1,3					
2,5	2619	560,00	1,5					
2,7	2425	518,52	1,8					
3,3	1984	424,24	1,9					
3,5	1905	257,14	2,1	MRA634-90/S6 MRF634-90/S6	2,2			
4,0	1689	225,00	2,5					
4,7	1436	191,49	2,8					

Güç	Çıkış Devri	Çıkış Momenti	Çevrim Oranı	Servis Faktörü	Tip	Anma Akımı	Ölçü Sayf.	Fiyat Kodu
Power	Output Speeds	Output Torque	Ratio	Service Factors	Type	Rated Current	Dim. Page	Price ref.
Leistung	Abtriebswelle Drehzahlen	Abtriebswelle Drehmomente	Übersetzung	Betriebsfaktor	Typ	Nennstrom	MRAße Seite	Preis Nu:
[kW] [HP]	n2 [r.p.m]	M2 [Nm]	I	fs		[A]		
0,75 1	1,9	3285	736,84	0,8	MRA505-80/4b MRF505-80/4b	2,1		
	2,3	2780	608,70	1,0				
	2,5	2646	360,00	1,0	MRA504-90/S6 MRF504-90/S6	2,2		
	2,9	2240	310,34	1,2				
	3,5	1858	257,14	1,5				
	3,9	1701	358,97	1,6	MRA504-80/4b MRF504-80/4b	2,1		
	4,6	1440	304,35	1,9				
	5,5	1195	254,55	2,4				
	6,4	1023	218,75	2,6				
	7,5	898	186,67	3,0				
	3,3	1961	424,24	0,8	MRA474-80/4b MRF474-80/4b	2,1		
	4,2	1626	333,33	1,1				
	4,1	1628	219,51	1,0	MRA473-90/S6 MRF473-90/S6	2,2		
	4,8	1443	187,50	1,1				
	5,7	1175	157,89	1,3				
	6,4	1051	218,75	1,5	MRA473-80/4b MRF473-80/4b	2,1		
	7,2	930	194,44	1,7				
	8,9	759	157,30	2,0				
	10	671	140,00	2,3				
	11	600	127,27	2,6				
	14	528	100,00	2,8				
	15	441	93,33	3,5				
	6,5	1030	138,46	0,8	MRA373-90/S6 MRF373-90/S6	2,2		
	8,3	828	108,43	1,0				

Güç	Çıkış Devri	Çıkış Momenti	Çevrim Oranı	Servis Faktörü	Tip	Anma Akımı	Ölçü Sayf.	Fiyat Kodu
Power	Output Speeds	Output Torque	Ratio	Service Factors	Type	Rated Current	Dim. Page	Price ref.
Leistung	Abtriebswelle Drehzahlen	Abtriebswelle Drehmomente	Übersetzung	Betriebsfaktor	Typ	Nennstrom	MRAße Seite	Preis Nu:
[kW] [HP]	n2 [r.p.m]	M2 [Nm]	I	fs		[A]		
0,75 1	8,9	755	157,30	1,1	MRA373-80/4b MRF373-80/4b	2,1		
	10	661	140,00	1,2				
	12	535	116,67	1,4				
	14	470	100,00	1,6				
	16	416	87,50	2,1				
	20	350	70,00	2,3				
	24	295	58,33	2,7				
	26	254	53,85	3,3				
	29	230	48,28	3,5				
	9,3	728	96,77	0,9	MRA283-90/S6 MRF283-90/S6	2,1		
	10	661	140,00	0,9	MRA283-80/4b MRF283-80/4b	2,1		
	12	548	116,67	1,1				
	15	469	93,33	1,3				
	17	411	82,35	1,4				
	19	365	73,68	1,6				
	23	307	60,87	1,9				
	26	261	53,85	2,3				
	30	223	46,67	2,6				
	34	203	41,18	2,8				
	12	581	116,67	0,8	MRA273-80/4b MRF273-80/4b	2,1		
	14	546	100,00	0,9				
	15	463	93,33	1,0				
	18	406	77,78	1,1				
	21	322	66,67	1,3				
	23	290	60,87	1,5				
	27	244	51,85	1,9				
	33	205	42,42	2,1				
	37	177	37,84	2,5				
47	147	29,79	3,1					

Güç	Çıkış Devri	Çıkış Momenti	Çevrim Oranı	Servis Faktörü	Tip	Anma Akımı	Ölçü Sayf.	Fiyat Kodu
Power	Output Speeds	Output Torque	Ratio	Service Factors	Type	Rated Current	Dim. Page	Price ref.
Leistung	Abtriebswelle Drehzahlen	Abtriebswelle Drehmomente	Übersetzung	Betriebsfaktor	Typ	Nennstrom	MRAße Seite	Preis Nu:
[kW] [HP]	n2 [r.p.m]	M2 [Nm]	I	fs		[A]		
0,75 1	21	327	66,67	0,9				
	23	286	60,87	1,0				
	25	267	56,00	1,0				
	29	227	48,28	1,1				
	33	207	42,42	1,3	MRA203-80/4b MRF203-80/4b	2,1		
	36	195	38,89	1,5				
	41	172	34,15	1,8				
	49	135	28,57	2,1				
	58	119	24,14	2,3				
	60	112	23,33	2,4				
	61	111	22,95	2,5				
	71	95	19,72	2,7	MRA202-80/4b MRF202-80/4b	2,1		
	75	90	18,67	2,9				
	87	78	16,09	3,1				
	28	240	50,00	0,8				
	30	220	46,67	0,9				
	33	204	42,42	1,0	MRA173-80/4b MRF173-80/4b	2,1		
	38	174	36,84	1,1				
	45	145	31,11	1,3				
	54	125	25,93	1,6				
	67	101	20,90	2,0				
	78	89	17,95	2,3				
	83	83	16,87	2,5	MRA172-80/4b MRF172-80/4b	2,1		
	98	70	14,29	2,9				
	115	61	12,17	3,2				
	126	54	11,11	3,3				
	67	101	20,90	2,0				
	78	89	17,95	2,3				
	83	83	16,87	2,5				
	98	70	14,29	2,9				
	115	61	12,17	3,2				
	126	54	11,11	3,3				

Güç	Çıkış Devri	Çıkış Momenti	Çevrim Oranı	Servis Faktörü	Tip	Anma Akımı	Ölçü Sayf.	Fiyat Kodu						
Power	Output Speeds	Output Torque	Ratio	Service Factors	Type	Rated Current	Dim. Page	Price ref.						
Leistung	Abtriebswelle Drehzahlen	Abtriebswelle Drehmomente	Übersetzung	Betriebsfaktor	Typ	Nennstrom	MRAße Seite	Preis Nu:						
[kW] [HP]	n2 [r.p.m]	M2 [Nm]	I	fs		[A]								
0,75 1	40	169	35,00	0,8	MRA103-80/4b MRF103-80/4b	2,1								
	44	155	31,82	0,9										
	47	142	29,79	1,0										
	55	120	25,45	1,1										
	65	104	21,54	1,2										
	68	99	20,59	1,3										
	81	83	17,28	1,4										
	88	77	15,91	1,5					MRA102-80/4b MRF102-80/4b	2,1				
	100	67	14,00	1,6										
	105	64	13,33	1,7										
	125	54	11,20	1,8										
	138	49	10,14	2,0										
	151	45	9,27	2,1										
	175	39	8,00	2,3										
	203	33	6,90	2,5										
	216	31	6,48	2,7										
	255	26	5,49	3,0										
	280	24	5,00	3,2										
	306	22	4,58	3,3										
		58	116	24,14	0,7	MRA003-80/4b MRF003-80/4b	2,1							
		67	101	20,90	0,8									
		68	99	20,59	0,8									
		75	90	18,67	0,9									
		78	86	17,95	0,9									
		83	81	16,87	1,0									
		95	71	14,74	1,1									
		105	65	13,33	1,2									
			128	53	10,94					1,5	MRA002-80/4b MRF002-80/4b	1,6		
			143	48	9,79					1,6				
	161		42	8,70	1,7									
165	41		8,48	1,8										
180	38		7,78	1,9										

Güç	Çıkış Devri	Çıkış Momenti	Çevrim Oranı	Servis Faktörü	Tip	Anma Akımı	Ölçü Sayf.	Fiyat Kodu				
Power	Output Speeds	Output Torque	Ratio	Service Factors	Type	Rated Current	Dim. Page	Price ref.				
Leistung	Abtriebswelle Drehzahlen	Abtriebswelle Drehmomente	Übersetzung	Betriebsfaktor	Typ	Nennstrom	MRAße Seite	Preis Nu:				
[kW] [HP]	n2 [r.p.m]	M2 [Nm]	I	fs		[A]						
0,75 1	187	37	7,49	2,0	MRA002-80/4b MRF002-80/4b	1,6						
	205	33	6,83	2,1								
	235	29	5,96	2,2								
	250	27	5,60	2,3								
	308	22	4,55	2,6								
	360	19	3,89	2,9								
	388	18	3,61	3,0								
	405	17	6,91	3,2					MRA002-80/2a MRF002-80/2a	1,95		
	465	15	6,02	3,4								
	505	14	5,54	3,8								
	615	11	4,55	4,1								
	715	10	3,92	4,5								
	774	9	3,62	4,7								
	1,1 1,5	0,75	12487	1866,67	1,0	MRA875-90/S4 MRF875-90/S4	2,75					
0,83		11172	1686,75	1,1								
0,95		9930	1473,68	1,3								
1,1		8350	1272,73	1,5								
1,2		7879	1166,67	1,7								
1,5		6310	933,33	2,1								
1,7		5312	823,53	2,3								
1,8		5538	777,78	2,5								
2,1		4790	666,67	2,8								
2,5		3818	560,00	3,4								
1,0		9271	1400,00	0,8	MRA705-90/S4 MRF705-90/S4					2,75		
1,2		8036	1166,67	0,9								
1,3		7031	1076,92	1,0								
1,5		6205	933,33	1,2								
1,7		5506	823,53	1,3								
1,8		4914	777,78	1,6								
2,3		4353	608,70	1,7								
2,5		3895	560,00	1,8								
2,8		3427	500,00	2,1								

Güç	Çıkış Devri	Çıkış Momenti	Çevrim Oranı	Servis Faktörü	Tip	Anma Akımı	Ölçü Sayf.	Fiyat Kodu
Power	Output Speeds	Output Torque	Ratio	Service Factors	Type	Rated Current	Dim. Page	Price ref.
Leistung	Abtriebswelle Drehzahlen	Abtriebswelle Drehmomente	Übersetzung	Betriebsfaktor	Typ	Nennstrom	MRAße Seite	Preis Nu:
[kW] [HP]	n2 [r.p.m]	M2 [Nm]	I	fs		[A]		
1,1 1,5	2,9	3307	482,76	2,2	MRA704-90/L6 MRF704-90/L6	3		
	3,3	2961	424,24	2,3				
	1,9	4991	736,84	0,8	MRA605-90/S4 MRF605-90/S4	2,75		
	2,1	4391	666,67	0,9				
	2,5	3889	560,00	1,0				
	2,8	3482	500,00	1,1				
	3,1	3061	451,61	1,3				
	3,5	2794	257,14	1,4	MRA604-90/L6 MRF604-90/L6	3		
	4,1	2476	219,51	1,7				
	4,7	2106	191,49	1,9				
	5,4	1796	259,26	2,2	MRA604-90/S4 MRF604-90/S4	2,75		
	6,5	1593	215,38	2,7				
	7,3	1355	191,78	3,0				
	2,9	3285	310,34	0,8	MRA504-90/L6 MRF504-90/L6	3		
	3,5	2725	257,14	1,0				
	4	2384	225,00	1,2				
	3,9	2494	358,97	1,1	MRA504-90/S4 MRF504-90/S4	2,75		
	4,6	2112	304,35	1,3				
	5,5	1751	254,55	1,6				
	6,4	1499	218,75	1,8				
	7,4	1317	189,19	2,0				
	7,6	1271	184,21	2,2				
	8,6	1129	162,79	2,4				
	10	966	140,00	2,8				
	11	850	127,27	3,2				
	5,7	1727	157,89	0,9	MRA473-90/L6 MRF473-90/L6	3		

Güç	Çıkış Devri	Çıkış Momenti	Çevrim Oranı	Servis Faktörü	Tip	Anma Akımı	Ölçü Sayf.	Fiyat Kodu
Power	Output Speeds	Output Torque	Ratio	Service Factors	Type	Rated Current	Dim. Page	Price ref.
Leistung	Abtriebswelle Drehzahlen	Abtriebswelle Drehmomente	Übersetzung	Betriebsfaktor	Typ	Nennstrom	MRAße Seite	Preis Nu:
[kW] [HP]	n2 [r.p.m]	M2 [Nm]	I	fs		[A]		
1,1 1,5	6,5	1539	215,38	1,0	MRA473-90/S4 MRF473-90/S4	2,75		
	7,4	1363	189,19	1,2				
	8,8	1110	159,09	1,5				
	10	985	140,00	1,7				
	11	881	127,27	1,9				
	12	774	116,67	2,1				
	15	645	93,33	2,4				
	16	612	87,50	2,5				
	10	976	140,00	0,8	MRA373-90/S4 MRF373-90/S4	2,75		
	13	783	107,69	1,0				
	14	690	100,00	1,2				
	17	610	82,35	1,3				
	20	516	70,00	1,6				
	24	437	58,33	1,9				
	27	375	51,85	2,3				
	29	339	48,28	2,4				
	40	253	22,50	3,1	MRA372-90/L6 MRF372-90/L6	3		
	45	219	20,00	3,5				
1,1 1,5	14	694	100,00	0,9	MRA283-90/S4 MRF283-90/S4	2,75		
	16	605	87,50	1,0				
	18	533	77,78	1,1				
	23	441	60,87	1,3				
	27	380	51,85	1,6				
	30	326	46,67	1,7				
	33	296	42,42	1,8				
	36	271	25,00	1,9	MRA282-90/L6 MRF282-90/L6	2,75		
	42	233	21,43	2,3				
	46	218	30,43	2,6	MRA262-90/S4 MRA262-90/S4	2,75		
	56	179	25,00	2,9				
	65	154	21,54	3,2				

Güç	Çıkış Devri	Çıkış Momenti	Çevrim Oranı	Servis Faktörü	Tip	Anma Akımı	Ölçü Sayf.	Fiyat Kodu
Power	Output Speeds	Output Torque	Ratio	Service Factors	Type	Rated Current	Dim. Page	Price ref.
Leistung	Abtriebswelle Drehzahlen	Abtriebswelle Drehmomente	Übersetzung	Betriebsfaktor	Typ	Nennstrom	MRAße Seite	Preis Nu:
[kW] [HP]	n2 [r.p.m]	M2 [Nm]	I	fs		[A]		
1,1 1,5	17	589	82,35	0,8	MRA273-90/S4 MRA273-90/S4	2,75		
	19	517	73,68	0,9				
	24	427	58,33	1,0				
	29	357	48,28	1,3				
	33	301	42,42	1,5				
	36	260	38,89	1,7				
	46	216	30,43	2,1				
	54	184	25,93	2,4	MRA272-90/S4 MRA272-90/S4	2,75		
	66	150	21,21	2,9				
	76	131	18,42	3,4				
	30	333	46,67	0,8	MRA203-90/S4 MRF203-90/S4	2,75		
	33	311	42,42	0,9				
	35	292	40,00	1,0				
	38	254	36,84	1,1				
	48	199	29,17	1,4				
	55	174	25,45	1,5				
	61	164	22,95	1,6				
	61	164	22,95	1,7	MRA202-90/S4 MRF202-90/S4	2,75		
	71	146	19,72	1,8				
	75	134	18,67	1,9				
	86	115	16,28	2,1				
95	106	14,74	2,2					
100	100	14,00	2,3					
114	88	12,28	2,6					
131	77	10,69	2,8					
140	72	10,00	2,9					
167	60	8,38	3,3					
39	256	35,90	0,8	MRA173-90/S4 MRF173-90/S4	2,75			
48	216	29,17	0,9					
54	185	25,93	1,1					

Güç	Çıkış Devri	Çıkış Momenti	Çevrim Oranı	Servis Faktörü	Tip	Anma Akımı	Ölçü Sayf.	Fiyat Kodu				
Power	Output Speeds	Output Torque	Ratio	Service Factors	Type	Rated Current	Dim. Page	Price ref.				
Leistung	Abtriebswelle Drehzahlen	Abtriebswelle Drehmomente	Übersetzung	Betriebsfaktor	Typ	Nennstrom	MRAße Seite	Preis Nu:				
[kW] [HP]	n2 [r.p.m]	M2 [Nm]	I	fs		[A]						
1,1 1,5	67	149	20,90	1,3	MRA172-90/S4 MRF172-90/S4	2,75						
	78	130	17,95	1,5								
	82	122	17,07	1,6								
	95	105	14,74	1,8								
	111	91	12,61	2,0								
	127	79	11,02	2,4								
	145	69	9,66	2,5								
	155	65	9,03	2,6								
	183	55	7,65	2,9								
	212	47	6,60	3,0								
	244	43	5,74	3,2								
	56	175	25,00	0,8					MRA103-90/S4 MRF103-90/S4	2,75		
		65	156	21,54								
69		145	20,29	0,9								
81		123	17,28	1,0								
88	113	15,91	1,0	MRA102-90/S4 MRF102-90/S4	2,75							
	98	102	14,29					1,1				
	105	95	13,33					1,1				
	125	80	11,20					1,2				
	138	72	10,14					1,4				
	150	67	9,33					1,4				
	175	57	8,00					1,6				
	205	49	6,83					1,8				
	218	47	6,42					1,9				
	256	39	5,47					2,0				
	280	36	5,00					2,2				
404	25	6,93	2,8	MRA102-80/2b MRF102-80/2b	2,55							
	433	23	6,47					3,0				
	515	20	5,44					3,3				

Güç	Çıkış Devri	Çıkış Momenti	Çevrim Oranı	Servis Faktörü	Tip	Anma Akımı	Ölçü Sayf.	Fiyat Kodu			
Power	Output Speeds	Output Torque	Ratio	Service Factors	Type	Rated Current	Dim. Page	Price ref.			
Leistung	Abtriebswelle Drehzahlen	Abtriebswelle Drehmomente	Übersetzung	Betriebsfaktor	Typ	Nennstrom	MRAße Seite	Preis Nu:			
[kW] [HP]	n2 [r.p.m]	M2 [Nm]	I	fs		[A]					
1,1 1,5	95	105	14,74	0,8	MRA003-90/S4	2,75					
	105	95	13,33	0,9	MRA003-90/S4						
	127	79	11,02	1,0	MRA002-90/S4 MRA002-90/S4	2,7					
	143	70	9,79	1,1							
	162	62	8,64	1,2							
	167	60	8,38	1,2							
	180	55	7,78	1,3							
	185	54	7,57	1,3							
	205	49	6,83	1,4							
	233	43	6,01	1,5							
	250	40	5,60	1,6							
	305	33	4,59	1,8							
	355	28	3,94	1,9							
	387	26	3,62	2,0							
	405	25	6,91	2,2					MRA002-80/2b MRF002-80/2b	2,55	
466	22	6,01	2,4								
505	20	5,54	2,6								
612	15	4,58	2,9								
720	14	3,89	3,0								
776	13	3,61	3,2								
1,5 2,0	0,74	17147	1891,89	0,8	MRA875-90L/4 MRF875-90L/4	3,7					
	0,86	15091	1627,91	0,9							
	0,96	13570	1458,33	1,0							
	1,1	11742	1272,73	1,1							
	1,3	10259	1076,92	1,3							
	1,4	9060	1000,00	1,4							
	1,7	7461	823,53	1,7							
	2,1	6129	428,57	2,0					MRA874-100L/6 MRF874-100L/6	3,7	
	2,3	5520	391,30	2,2							
	2,5	5501	360,00	2,5							
	3,1	4270	290,32	3,0							
	3,7	3639	243,24	3,6							

Güç	Çıkış Devri	Çıkış Momenti	Çevrim Oranı	Servis Faktörü	Tip	Anma Akımı	Ölçü Sayf.	Fiyat Kodu
Power	Output Speeds	Output Torque	Ratio	Service Factors	Type	Rated Current	Dim. Page	Price ref.
Leistung	Abtriebswelle Drehzahlen	Abtriebswelle Drehmomente	Übersetzung	Betriebsfaktor	Typ	Nennstrom	MRAße Seite	Preis Nu:
[kW] [HP]	n2 [r.p.m]	M2 [Nm]	I	fs		[A]		
1,5 2,0	1,3	9587	1076,92	0,8	MRA705-90L/4 MRF705-90L/4	3,7		
	1,6	8461	875,00	0,9				
	1,8	7513	777,78	1,0				
	2,1	6705	666,67	1,1				
	2,3	5932	608,70	1,2				
	2,5	5317	560,00	1,4				
	2,7	4674	518,52	1,5				
	2,9	4510	310,34	1,6	MRA704-100L/6 MRF704-100L/6	3,7		
	3,3	4034	272,73	1,8				
	3,7	3548	243,24	2,0				
	4,5	2897	311,11	2,5	MRA704-90L/4 MRF704-90L/4	3,7		
	5,2	2595	269,23	2,8				
	5,9	2282	237,29	3,1				
	2,4	5300	583,33	0,8	MRA605-90L/4 MRF605-90L/4	3,7		
	2,8	4745	500,00	0,9				
	3,3	4176	424,24	1,0				
	3,5	3812	257,14	1,0	MRA604-100L/6 MRF604-100L/6	3,7		
	4,1	3376	219,51	1,2				
	4,6	2872	195,65	1,4				
	5,5	2453	254,55	1,6	MRA604-90L/4 MRF604-90L/4	3,7		
	6,3	2174	222,22	1,9				
7,4	1847	189,19	2,3					
8,4	1589	166,67	2,5					
9,6	1380	145,83	2,8					
11	1210	127,27	3,3					
3,9	3401	358,97	0,8	MRA504-90L/4 MRF504-90L/4	3,7			
4,5	2875	311,11	0,9					
5,5	2389	254,55	1,1					

Güç	Çıkış Devri	Çıkış Momenti	Çevrim Oranı	Servis Faktörü	Tip	Anma Akımı	Ölçü Sayf.	Fiyat Kodu
Power	Output Speeds	Output Torque	Ratio	Service Factors	Type	Rated Current	Dim. Page	Price ref.
Leistung	Abtriebswelle Drehzahlen	Abtriebswelle Drehmomente	Übersetzung	Betriebsfaktor	Typ	Nennstrom	MRAße Seite	Preis Nu:
[kW] [HP]	n2 [r.p.m]	M2 [Nm]	I	fs		[A]		
1,5 2,0	6,5	2045	215,38	1,3	MRA504-90L/4 MRF504-90L/4	3,7		
	7,5	1795	186,67	1,5				
	7,7	1732	181,82	1,6				
	8,6	1541	162,79	1,8				
	9,4	1448	95,74	1,9	MRA503-100L/6 MRF503-100L/6	3,7		
	11	1267	81,82	2,2				
	12	1122	75,00	2,5				
	14	951	64,29	2,9				
	7,2	1864	194,44	0,8	MRA473-90L/4 MRF473-90L/4	3,7		
	8,8	1521	159,09	0,9				
	10	1344	140,00	1,2				
	11	1201	127,27	1,3				
	13	1057	107,69	1,5				
	15	883	93,33	1,7				
	16	836	87,50	1,9				
	18	743	155,56	1,9	MRA473-90S/2 MRF473-90S/2	3,7		
	19	704	147,37	2,2				
	22	608	127,27	2,5				
	26	515	107,69	3,0				
	14	956	100,00	0,9	MRA373-90L/4 MRF373-90L/4	3,7		
	16	836	87,50	1,0				
	19	704	73,68	1,2				
	24	557	58,33	1,3				
	28	478	50,00	1,5				
	29	461	48,28	1,7				
	39	341	23,08	2,3	MRA372-100L/6 MRF372-100L/6	3,7		
	43	310	20,93	2,5				
	49	272	18,37	2,8				
	56	238	16,07	3,1				

Güç	Çıkış Devri	Çıkış Momenti	Çevrim Oranı	Servis Faktörü	Tip	Anma Akımı	Ölçü Sayf.	Fiyat Kodu
Power	Output Speeds	Output Torque	Ratio	Service Factors	Type	Rated Current	Dim. Page	Price ref.
Leistung	Abtriebswelle Drehzahlen	Abtriebswelle Drehmomente	Übersetzung	Betriebsfaktor	Typ	Nennstrom	MRAße Seite	Preis Nu:
[kW] [HP]	n2 [r.p.m]	M2 [Nm]	I	fs		[A]		
1,5 2,0	60	228	23,33	3,5	MRA372-90L/4 MRF372-90L/4	3,7		
	69	200	20,29	3,9				
	76	180	18,42	4,1				
	18	728	77,78	0,8	MRA283-90L/4 MRF283-90L/4	3,7		
	23	614	60,87	1,0				
	25	523	56,00	1,1				
	30	446	46,67	1,3				
	33	405	42,42	1,4				
	37	369	24,32	1,5	MRA282-100L/6 MRF282-100L/6	3,7		
	41	334	21,95	1,9				
	46	291	30,43	2,0	MRA282-90L/4 MRF282-90L/4	3,7		
	55	243	25,45	2,1				
	65	206	21,54	2,4				
	73	183	19,18	2,6				
	84	159	16,67	2,7				
	98	137	14,29	3,2				
	23	582	60,87	0,8	MRA273-90L/4 MRF273-90L/4	3,7		
	27	496	51,85	0,9				
	33	405	42,42	1,1				
	38	352	36,84	1,4				
	46	291	30,43	1,5				
54	254	25,93	1,8	MRA272-90L/4 MRF272-90L/4	3,7			
64	211	21,88	2,1					
75	178	18,67	2,4					
85	157	16,47	2,7					
99	140	14,14	2,9					
117	118	11,97	3,3					

Güç	Çıkış Devri	Çıkış Momenti	Çevrim Oranı	Servis Faktörü	Tip	Anma Akımı	Ölçü Sayf.	Fiyat Kodu
Power	Output Speeds	Output Torque	Ratio	Service Factors	Type	Rated Current	Dim. Page	Price ref.
Leistung	Abtriebswelle Drehzahlen	Abtriebswelle Drehmomente	Übersetzung	Betriebsfaktor	Typ	Nennstrom	MRAße Seite	Preis Nu:
[kW] [HP]	n2 [r.p.m]	M2 [Nm]	I	fs		[A]		
1,5 2,0	38	362	23,68	0,8	MRA203-90L/4 MRF203-90L/4	3,7		
	48	287	18,75	1,0				
	57	241	15,79	1,1				
	60	229	15,00	1,2				
	61	225	22,95	1,2	MRA202-90L/4 MRF202-90L/4	3,7		
	70	197	20,00	1,3				
	75	184	18,67	1,4				
	88	157	15,91	1,5				
	95	145	14,74	1,6				
	100	137	14,00	1,7				
	115	120	12,17	1,9				
	130	105	10,77	2,0				
	140	99	10,00	2,1				
	165	83	8,48	2,5				
	200	68	7,00	2,8				
	242	57	5,79	3,0				
	67	204	20,90	1,0	MRA172-90L/4 MRF172-90L/4	3,7		
	76	176	18,42	1,1				
	81	165	17,28	1,2				
	95	143	14,74	1,4				
110	125	12,73	1,5					
125	110	11,20	1,6					
146	93	9,59	1,8					
155	89	9,03	2,0					
185	75	7,57	2,1					
212	67	6,60	2,2					
245	56	5,71	2,4					
293	47	4,78	2,8					
343	40	4,08	3,0					
414	33	3,38	3,3					
424	33	6,60	3,8	MRA172-90S/2 MRF172-90S/2	3,5			
485	28	5,77	4,1					
586	24	4,78	4,7					
685	20	4,09	4,9					
829	17	3,38	5,0					

Güç	Çıkış Devri	Çıkış Momenti	Çevrim Oranı	Servis Faktörü	Tip	Anma Akımı	Ölçü Sayf.	Fiyat Kodu
Power	Output Speeds	Output Torque	Ratio	Service Factors	Type	Rated Current	Dim. Page	Price ref.
Leistung	Abtriebswelle Drehzahlen	Abtriebswelle Drehmomente	Übersetzung	Betriebsfaktor	Typ	Nennstrom	MRAße Seite	Preis Nu:
[kW] [HP]	n2 [r.p.m]	M2 [Nm]	I	fs		[A]		
1,5 2,0	99	138	14,14	0,8	MRA102-90L/4 MRF102-90L/4	3,7		
	105	129	13,33	0,8				
	125	110	11,20	0,9				
	135	100	10,37	1,0				
	150	90	9,33	1,0				
	175	79	8,00	1,1				
	205	67	6,83	1,3				
	217	64	6,45	1,4				
	256	54	5,47	1,5				
	280	49	5,00	1,6				
	306	45	4,58	1,7				
	355	39	3,94	1,8				
	404	34	6,93	2,1	MRA102-90S/2 MRF102-90S/2	3,5		
	435	32	6,44	2,2				
	512	27	5,47	2,4				
	560	25	5,00	2,5				
	615	22	4,55	2,6				
	710	19	3,94	2,8				
	126	110	11,11	0,7	MRA002-90/L4 MRF002-90/L4	3,7		
	145	95	9,66	0,8				
	162	85	8,64	0,9				
	165	84	8,48	0,9				
	180	77	7,78	0,9				
	189	73	7,41	1,0				
	205	67	6,83	1,0				
	233	59	6,01	1,1				
	250	55	5,60	1,2				
	305	45	4,59	1,3				
	360	38	3,89	1,4				
	387	36	3,62	1,5				
	405	34	6,91	1,6	MRA002-90S/2 MRF002-90S/2	3,45		
	466	30	6,01	1,7				

Güç	Çıkış Devri	Çıkış Momenti	Çevrim Oranı	Servis Faktörü	Tip	Anma Akımı	Ölçü Sayf.	Fiyat Kodu
Power	Output Speeds	Output Torque	Ratio	Service Factors	Type	Rated Current	Dim. Page	Price ref.
Leistung	Abtriebswelle Drehzahlen	Abtriebswelle Drehmomente	Übersetzung	Betriebsfaktor	Typ	Nennstrom	MRAße Seite	Preis Nu:
[kW] [HP]	n2 [r.p.m]	M2 [Nm]	I	fs		[A]		
1,5	505	27	5,54	1,9	MRA002-90S/2 MRF002-90S/2	3,45		
2,0	615	22	4,55	2,1				
	715	19	3,92	2,3				
	776	18	3,61	2,4				
2,2	1,1	17222	1272,73	0,8	MRA875-100L/4a MRF875-100L/4a	5,3		
3,0	1,2	15040	1166,67	0,9				
	1,4	13287	1000,00	1,0				
	1,6	11626	875,00	1,1				
	1,7	10943	823,53	1,2				
	2,3	8541	391,30	1,4	MRA874-112M/6 MRF874-112M/6	5,3		
	2,5	7701	360,00	1,7				
	3,1	6117	451,61	2,0	MRA874-100L/4a MRF874-100L/4a	5,3		
	3,5	5511	400,00	2,2				
	4	4860	350,00	2,5				
	4,6	4124	304,35	3,2				
	5,6	3439	250,00	3,7				
	2,2	8702	636,36	0,8	MRA735-100L/4a MRF735-100L/4a	5,3		
	2,5	7786	560,00	0,9				
	2,8	6855	500,00	1,1				
	2,9	6611	310,34	1,1	MRA704-112M/6 MRF704-112M/6	5,3		
	3,4	5920	264,71	1,2				
	3,7	5207	243,24	1,4				
	4,5	4253	311,11	1,7	MRA704-100L/4a MRF704-100L/4a	5,3		
	5,2	3806	269,23	1,9				
	5,9	3347	237,29	2,2				
	6,5	2998	215,38	2,4				
	7,3	2590	191,78	2,7				
	8,7	2246	160,92	3,2				

Güç	Çıkış Devri	Çıkış Momenti	Çevrim Oranı	Servis Faktörü	Tip	Anma Akımı	Ölçü Sayf.	Fiyat Kodu
Power	Output Speeds	Output Torque	Ratio	Service Factors	Type	Rated Current	Dim. Page	Price ref.
Leistung	Abtriebswelle Drehzahlen	Abtriebswelle Drehmomente	Übersetzung	Betriebsfaktor	Typ	Nennstrom	MRAße Seite	Preis Nu:
[kW] [HP]	n2 [r.p.m]	M2 [Nm]	I	fs		[A]		
2,2 3,0	3,9 4,6	4940 4213	230,77 195,65	0,8 0,9	MRA604-112M/6 MRF604-112M/6	5,3		
	5,4 6,1 7,1 8,3	3592 3181 2745 2336	259,26 229,51 197,18 168,67	1,1 1,3 1,5 1,7	MRA604-100L/4a MRF604-100L/4a	5,3		
	9,8 11 14	2018 1590 1423	91,84 81,82 64,29	2,0 2,6 2,8	MRA603-112M/6 MRF603-112M/6	5,3		
	5,6 6,5 7,5 7,7 10	3506 2998 2630 2538 1933	250,00 215,38 186,67 181,82 140,00	0,8 0,9 1,0 1,1 1,3	MRA504-100L/4a MRF504-100L/4a	5,3		
	11 12	1865 1646	81,82 75,00	1,4 1,5	MRA503-112M/6 MRF503-112M/6	5,3		
	14 17 20 22	1373 1205 1040 902	100,00 82,35 70,00 63,64	2,0 2,2 2,6 3,0	MRA503-100L/4a MRF503-100L/4a	5,3		
	10 11 13 14 16 17	1975 1765 1519 1306 1226 1193	140,00 127,27 107,69 100,00 87,50 82,35	0,8 0,9 1,0 1,1 1,2 1,3	MRA473-100L/4a MRF473-100L/4a	5,3		

Güç	Çıkış Devri	Çıkış Momenti	Çevrim Oranı	Servis Faktörü	Tip	Anma Akımı	Ölçü Sayf.	Fiyat Kodu
Power	Output Speeds	Output Torque	Ratio	Service Factors	Type	Rated Current	Dim. Page	Price ref.
Leistung	Abtriebswelle Drehzahlen	Abtriebswelle Drehmomente	Übersetzung	Betriebsfaktor	Typ	Nennstrom	MRAße Seite	Preis Nu:
[kW] [HP]	n2 [r.p.m]	M2 [Nm]	I	fs		[A]		
2,2 3,0	19	1039	73,68	1,5	MRA473-100L/4a MRF473-100L/4a	5,3		
	22	902	63,64	1,8				
	26	780	53,85	2,0				
	30	692	46,67	2,3				
	33	602	42,42	2,6				
	36	534	38,89	3,0				
	46	441	30,43	3,5				
	19	1028	73,68	0,8	MRA373-100L/4a MRF373-100L/4a	5,3		
	25	832	56,00	0,9				
	26	752	53,85	1,1				
	30	679	46,67	1,2				
	35	579	40,00	1,5				
	40	502	35,00	1,6				
	45	420	31,11	1,9				
55	361	25,45	2					
2,2 3,0	60	331	23,33	2,4	MRA372-100L/4a MRF372-100L/4a	5,3		
	65	297	21,54	2,6				
	75	265	18,67	2,8				
	84	236	16,67	3,0				
	101	197	13,86	3,3				
	112	177	12,50	3,6				
	26	764	53,85	0,8	MRA283-100L/4a MRF283-100L/4a	5,3		
	31	654	45,16	0,9				
	33	602	42,42	0,9				
	38	511	36,84	1,0				
	45	441	31,11	1,2				
	55	361	25,45	1,5	MRA282-100L/4a MRF282-100L/4a	5,3		
	66	307	21,21	1,6				
	72	276	19,44	1,7				
	85	238	16,47	1,9				

Güç	Çıkış Devri	Çıkış Momenti	Çevrim Oranı	Servis Faktörü	Tip	Anma Akımı	Ölçü Sayf.	Fiyat Kodu
Power	Output Speeds	Output Torque	Ratio	Service Factors	Type	Rated Current	Dim. Page	Price ref.
Leistung	Abtriebswelle Drehzahlen	Abtriebswelle Drehmomente	Übersetzung	Betriebsfaktor	Typ	Nennstrom	MRAße Seite	Preis Nu:
[kW] [HP]	n2 [r.p.m]	M2 [Nm]	I	fs		[A]		
2,2 3,0	99	205	14,14	2,2	MRA282-100L/4a MRF282-100L/4a	5,3		
	114	174	12,28	2,5				
	133	150	10,53	2,8				
	145	137	9,66	3,0				
	168	118	8,33	3,2				
38 48 55	38	520	36,84	0,9	MRA273-100L/4a MRF273-100L/4a	5,3		
	48	427	29,17	1,0				
	55	361	25,45	1,2				
66 75 85 99 115 135 160 230 265	66	307	21,21	1,5	MRA272-100L/4a MRF272-100L/4a	5,3		
	75	265	18,67	1,7				
	85	234	16,47	1,8				
	99	205	14,14	2,0				
	115	173	12,17	2,2				
	135	147	10,37	2,6				
	160	124	8,75	2,9				
	230	86	6,09	3,6				
	265	77	5,28	3,7				
57 60	57	352	24,56	0,8	MRA203-100L/4a MRF203-100L/4a	5,3		
	60	328	23,33	0,9				
70 75 83 92 100 114 133 142 165 197 233 267 310 333 400	70	285	20,00	0,9	MRA202-100L/4a MRF202-100L/4a	5,3		
	75	270	18,67	1,0				
	83	234	16,87	1,1				
	92	214	15,22	1,2				
	100	197	14,00	1,3				
	114	173	12,28	1,4				
	133	148	10,53	1,5				
	142	139	9,86	1,6				
	165	119	8,48	1,7				
	197	100	7,11	1,8				
	233	84	6,01	2,0				
	267	74	5,24	2,2				
	310	63	4,52	2,3				
	333	59	4,20	2,4				
400	49	3,50	2,5					

Güç	Çıkış Devri	Çıkış Momenti	Çevrim Oranı	Servis Faktörü	Tip	Anma Akımı	Ölçü Sayf.	Fiyat Kodu					
Power	Output Speeds	Output Torque	Ratio	Service Factors	Type	Rated Current	Dim. Page	Price ref.					
Leistung	Abtriebswelle Drehzahlen	Abtriebswelle Drehmomente	Übersetzung	Betriebsfaktor	Typ	Nennstrom	MRAße Seite	Preis Nu:					
[kW] [HP]	n2 [r.p.m]	M2 [Nm]	I	fs		[A]							
2,2 3,0	77	263	18,18	0,8	MRA172-100L/4a MRF172-100L/4a	5,3							
	80	246	17,50	0,8									
	95	207	14,74	0,9									
	110	181	12,73	1,0									
	125	157	11,20	1,1									
	145	136	9,66	1,2									
	155	127	9,03	1,3									
	183	108	7,65	1,4									
	212	93	6,60	1,5									
	242	81	5,79	1,7									
	293	67	4,78	1,9									
	345	57	4,06	2									
	414	48	3,38	2,2									
		315	62	8,89					2,2	MRA172-90L/2 MRF172-90L/2	5,3		
365		54	7,67	2,4									
420		47	6,67	2,6									
485		41	5,77	2,7									
585		34	4,79	3,2									
3,0 4,0	2,4	10744	375,00	1,2	MRA874-132S/6 MRF874-132S/6	7,4							
	3,1	8342	451,61	1,5									
	3,5	7175	400,00	1,7									
	4	6554	350,00	2									
	4,7	5502	297,87	2,3									
	5,8	4330	241,38	2,8									
	6,4	4096	218,75	3,2									
	7,3	3543	191,78	3,5									
	7,8	3220	179,49	3,9									
	9,3	2819	150,54	4,5									
	11	2283	127,27	5,2									
	13,1	2001	106,87	6,1									
		2,6	9946	538,46					1,3	MRA705-100L/4b MRF705-100L/4b	6,9		
		3,4	7386	411,76					2,4				

Güç	Çıkış Devri	Çıkış Momenti	Çevrim Oranı	Servis Faktörü	Tip	Anma Akımı	Ölçü Sayf.	Fiyat Kodu
Power	Output Speeds	Output Torque	Ratio	Service Factors	Type	Rated Current	Dim. Page	Price ref.
Leistung	Abtriebswelle Drehzahlen	Abtriebswelle Drehmomente	Übersetzung	Betriebsfaktor	Typ	Nennstrom	MRAße Seite	Preis Nu:
[kW] [HP]	n2 [r.p.m]	M2 [Nm]	I	fs		[A]		
3,0 4,0	3,7	7101	243,24	1,0	MRA704-132S/6 MRF704-132S/6	7,4		
	4,2	6358	214,29	1,1				
	4,7	5791	297,87	1,2	MRA704-100L/4b MRF704-100L/4b	6,9		
	5,1	5161	274,51	1,4				
	5,7	4565	245,61	1,7				
	6,5	4090	215,38	1,8				
	7,5	3534	186,67	2,0				
	8,5	3067	164,71	2,5				
	9,5	2687	147,37	2,8				
	11	2370	127,27	3,0				
	5,4	4915	259,26	0,8	MRA604-100L/4b MRF604-100L/4b	6,9		
	6,0	4302	233,33	0,9				
	7,2	3621	194,44	1,0				
	8,3	3141	168,67	1,3				
	9,8	2751	91,84	1,5	MRA603-132S/6 MRF603-132S/6	7,4		
	13	2103	69,23	1,8				
	15	1816	60,00	2,2				
	17	1653	52,94	2,4				
	19	1479	47,37	2,8				
	21	1269	42,86	3,2				
	7,5	3590	186,67	0,8	MRA504-100L/4b MRF504-100L/4b	5,4		
	7,8	3464	179,49	0,9				
	8,9	3029	157,30	1,0				
	10	2579	140,00	1,1				
	12	2220	75,00	1,2	MRA503-132S/6 MRF503-132S/6	7,4		
	14	1862	100,00	1,4	MRA503-100L/4b MRF503-100L/4b	6,9		
	18	1592	77,78	1,6				
	20	1432	70,00	1,9				
	23	1233	60,87	2,1				
	25	1031	56,00	2,6				
	30	892	46,67	3,0				

Güç	Çıkış Devri	Çıkış Momenti	Çevrim Oranı	Servis Faktörü	Tip	Anma Akımı	Ölçü Sayf.	Fiyat Kodu
Power	Output Speeds	Output Torque	Ratio	Service Factors	Type	Rated Current	Dim. Page	Price ref.
Leistung	Abtriebswelle Drehzahlen	Abtriebswelle Drehmomente	Übersetzung	Betriebsfaktor	Typ	Nennstrom	MRAße Seite	Preis Nu:
[kW] [HP]	n2 [r.p.m]	M2 [Nm]	I	fs		[A]		
3,0 4,0	15	1785	93,33	0,8	MRA473-100L/4b MRF473-100L/4b	6,9		
	16	1673	87,50	0,9				
	18	1487	77,78	1,0				
	21	1275	66,67	1,1				
	26	1030	53,85	1,3				
	30	892	46,67	1,5				
	33	831	42,42	1,7				
	37	725	37,84	2,1				
	40	669	35,00	2,3	MRA472-132S/6 MRF472-132S/6	7,4		
	47	570	29,79	2,7				
	51	525	27,45	2,8				
	59	454	23,73	3				
	26	1030	53,85	0,8	MRA373-100L/4a MRF373-100L/4a	5,3		
	29	923	48,28	0,9				
	34	787	41,18	1,0				
	40	669	35,00	1,1				
	48	558	29,17	1,3				
	55	487	25,45	1,4				
	60	446	23,33	1,8	MRA372-100L/4a MRF372-100L/4a	5,3		
	68	394	20,59	1,9				
	76	352	18,42	2,0				
	86	311	16,28	2,2				
	103	260	13,59	2,5				
	112	239	12,50	2,6				
	130	206	10,77	2,9				
	149	180	9,40	3,2				
	170	157	8,24	3,4				
	45	607	31,11	0,9	MRA283-100L/4b MRF283-100L/4b	6,9		

Güç	Çıkış Devri	Çıkış Momenti	Çevrim Oranı	Servis Faktörü	Tip	Anma Akımı	Ölçü Sayf.	Fiyat Kodu
Power	Output Speeds	Output Torque	Ratio	Service Factors	Type	Rated Current	Dim. Page	Price ref.
Leistung	Abtriebswelle Drehzahlen	Abtriebswelle Drehmomente	Übersetzung	Betriebsfaktor	Typ	Nennstrom	MRAße Seite	Preis Nu:
[kW] [HP]	n2 [r.p.m]	M2 [Nm]	I	fs		[A]		
3,0 4,0	55	497	25,45	1,1	MRA282-100L/4b MRF282-100L/4b	6,9		
	64	427	21,88	1,2				
	75	364	18,67	1,3				
	80	342	17,50	1,4				
	99	276	14,14	1,5				
	114	240	12,28	1,8				
	133	206	10,53	1,9				
	145	188	9,66	2,2				
	166	165	8,43	2,4				
	195	140	7,18	2,5				
	225	121	6,22	2,8				
	260	105	5,38	3,0				
	303	90	4,62	3,1				
	333	82	4,20	3,2				
	385	71	3,64	3,3				
		55	497	25,45				
	68	421	20,59	1,1	MRA272-100L/4b MRF272-100L/4b	6,9		
	75	364	18,67	1,2				
	85	317	16,47	1,3				
	99	276	14,14	1,4				
	114	237	12,28	1,8				
	133	206	10,53	2,0				
	160	171	8,75	2,2				
	225	121	6,22	2,6				
	260	105	5,38	2,4				
	305	90	4,59	2,5				
309	88	4,53	2,6					
	87	314	16,09	0,8	MRA202-100L/4b MRF202-100L/4b	6,9		
	95	291	14,74	0,9				
	100	273	14,00	1,0				
	115	238	12,17	1,1				
	130	210	10,77	1,2				

Güç	Çıkış Devri	Çıkış Momenti	Çevrim Oranı	Servis Faktörü	Tip	Anma Akımı	Ölçü Sayf.	Fiyat Kodu
Power	Output Speeds	Output Torque	Ratio	Service Factors	Type	Rated Current	Dim. Page	Price ref.
Leistung	Abtriebswelle Drehzahlen	Abtriebswelle Drehmomente	Übersetzung	Betriebsfaktor	Typ	Nennstrom	MRAße Seite	Preis Nu:
[kW] [HP]	n2 [r.p.m]	M2 [Nm]	I	fs		[A]		
	140	198	10,00	1,3				
	165	166	8,48	1,4				
	199	137	7,04	1,5				
	240	114	5,83	1,6	MRA202-100L/4b MRF202-100L/4b	6,9		
	275	99	5,09	1,6				
	310	88	4,52	1,7				
	333	82	4,20	1,7				
	400	68	3,50	1,8				
	483	57	5,80	2,4				
	550	50	5,09	2,5	MRA202-100L/2 MRF202-100L/2	6,9		
	620	44	4,52	2,7				
	665	41	4,21	2,8				
	800	34	3,50	2,9				
	111	246	25,23	0,8				
	125	219	22,40	0,8				
	145	188	19,31	0,9				
	154	177	18,18	0,9				
	180	152	15,56	1,1	MRA172-100L/4b MRF172-100L/4b	6,9		
	218	125	12,84	1,1				
	245	112	11,43	1,2				
	293	93	9,56	1,4				
	343	80	8,16	1,2				
	414	66	6,76	1,4				
	424	64	6,60	1,9				
	485	56	5,77	2,1	MRA172-100L/2 MRF172-100L/2	6,5		
	586	47	4,78	2,3				
	685	40	4,09	2,5				
	830	33	3,37	2,5				
4,0	2,5	14000	360,00	0,9	MRA874-132M/6a MRF874-132M/6a	9,4		
5,5	3,1	11290	290,32	1,1				

Güç	Çıkış Devri	Çıkış Momenti	Çevrim Oranı	Servis Faktörü	Tip	Anma Akımı	Ölçü Sayf.	Fiyat Kodu
Power	Output Speeds	Output Torque	Ratio	Service Factors	Type	Rated Current	Dim. Page	Price ref.
Leistung	Abtriebswelle Drehzahlen	Abtriebswelle Drehmomente	Übersetzung	Betriebsfaktor	Typ	Nennstrom	MRAße Seite	Preis Nu:
[kW] [HP]	n2 [r.p.m]	M2 [Nm]	I	fs		[A]		

4,0 5,5	3,4	10400	411,76	1,2	MRA874-112M/4 MRF874-112M/4	8,8			
	3,8	9067	368,42	1,4					
	4,7	7448	297,87	1,7					
	5,5	6364	254,55	2					
	7,1	4931	197,18	2,6					
	7,5	4667	186,67	2,9					
	8,1	4505	111,11	3,1	MRA873-132M/6a MRF873-132M/6a	9,4			
	9	3848	100,00	3,2					
	3,7	9467	243,24	0,8	MRA734-132M/6a MRF734-132M/6a	9,6			
	4,4	8478	204,55	0,9					
	4,0 5,5	4,5	7733	311,11	0,9	MRA704-112M/4 MRF704-112M/4			8,8
		5,2	6913	269,23	1,0				
		5,5	6088	254,55	1,2				
		6,3	5457	222,22	1,4				
		7,2	4717	194,44	1,6				
8,5		4077	164,71	1,9					
9,9		3578	141,41	2,0					
10		3462	90,00	2,1	MRA703-132M/6a MRF703-132M/6a	9,6			
11		3079	81,82	2,4					
14		2561	64,29	2,5					
15		2383	60,00	3,0					
7,1		4924	197,18	0,8	MRA604-112M/4 MRF604-112M/4	8,6			
8,4		4240	166,67	0,9					
9,8		3664	91,84	1,1	MRA603-132M/6a MRF603-132M/6a	9,6			
13		2886	69,23	1,3					
14	2584	64,29	1,5						

Güç	Çıkış Devri	Çıkış Momenti	Çevrim Oranı	Servis Faktörü	Tip	Anma Akımı	Ölçü Sayf.	Fiyat Kodu
Power	Output Speeds	Output Torque	Ratio	Service Factors	Type	Rated Current	Dim. Page	Price ref.
Leistung	Abtriebswelle Drehzahlen	Abtriebswelle Drehmomente	Übersetzung	Betriebsfaktor	Typ	Nennstrom	MRAße Seite	Preis Nu:
[kW] [HP]	n2 [r.p.m]	M2 [Nm]	I	fs		[A]		
4,0 5,5	15	2374	93,33	1,8	MRA603-132M/4 MRF603-132M/4	15,8		
	18	1979	77,78	2,2				
	22	1667	63,64	2,5				
	25	1425	56,00	2,8				
	29	1268	48,28	3,3				
	12	3000	75,00	0,9	MRA503-132M/6a MRF503-132M/6a	9,4		
	14	2541	64,29	1,1				
	16	2188	87,50	1,2	MRA503-112M/4 MRF503-112M/4	8,6		
	20	1751	70,00	1,4				
	23	1522	60,87	1,7				
	25	1400	56,00	2,1				
	30	1167	46,67	2,4				
	33	1061	42,42	2,7				
	41	898	34,15	3,0				
	19	1885	73,68	0,8	MRA473-112M/4 MRF473-112M/4	8,7		
	23	1644	60,87	0,9				
	25	1444	56,00	1,1				
	28	1290	50,00	1,2				
	33	1116	42,42	1,5				
	36	1023	38,89	1,7				
45	820	31,11	1,9					
55	671	25,45	2,3					
65	568	21,54	2,6	MRA472-112M/4 MRF472-112M/4	8,6			
75	492	18,67	2,8					
82	450	17,07	3,0					
90	410	15,56	3,2					
40	911	35,00	0,9	MRA373-112M/4 MRF373-112M/4	8,8			
45	810	31,11	1,0					
53	688	26,42	1,1					
65	562	21,54	1,2					

Güç	Çıkış Devri	Çıkış Momenti	Çevrim Oranı	Servis Faktörü	Tip	Anma Akımı	Ölçü Sayf.	Fiyat Kodu			
Power	Output Speeds	Output Torque	Ratio	Service Factors	Type	Rated Current	Dim. Page	Price ref.			
Leistung	Abtriebswelle Drehzahlen	Abtriebswelle Drehmomente	Übersetzung	Betriebsfaktor	Typ	Nennstrom	MRAße Seite	Preis Nu:			
[kW] [HP]	n2 [r.p.m]	M2 [Nm]	I	fs		[A]					
4,0 5,5	68	537	20,59	1,4	MRA372-112M/4 MRF372-112M/4	8,6					
	75	487	18,67	1,5							
	82	445	17,07	1,8							
	101	362	13,86	1,9							
	112	326	12,50	2,1							
	133	275	10,53	2,3							
	145	252	9,66	2,5							
	171	214	8,19	2,7							
	205	178	6,83	3,3							
	73	500	19,18	1,0							
	82	445	17,07	1,1							
	99	369	14,14	1,2							
	114	320	12,28	1,4							
	133	275	10,53	1,6							
145	252	9,66	1,7								
169	216	8,28	1,8	MRA282-112M/4 MRF282-112M/4	8,8						
190	192	7,37	1,9								
218	168	6,42	2,1								
260	140	5,38	2,2								
303	121	4,62	2,3								
390	94	3,59	2,4								
444	82	3,15	2,6								
525	70	5,33	3,7								
74	494	18,92	0,9					MRA283-112M/4 MRF283-112M/4	8,6		
87	420	16,09	1,0								
100	365	14,00	1,1								
115	318	12,17	1,2								
135	271	10,37	1,4								
161	227	8,70	1,7								
225	162	6,22	2,1								
264	138	5,30	1,9								
309	118	4,53	1,7	MRA272-112M/4 MRF272-112M/4	8,8						

Güç	Çıkış Devri	Çıkış Momenti	Çevrim Oranı	Servis Faktörü	Tip	Anma Akımı	Ölçü Sayf.	Fiyat Kodu
Power	Output Speeds	Output Torque	Ratio	Service Factors	Type	Rated Current	Dim. Page	Price ref.
Leistung	Abtriebswelle Drehzahlen	Abtriebswelle Drehmomente	Übersetzung	Betriebsfaktor	Typ	Nennstrom	MRAße Seite	Preis Nu:
[kW] [HP]	n2 [r.p.m]	M2 [Nm]	I	fs		[A]		
4,0 5,5	451	81	6,21	3,4	MRA272-112M/2 MRF272-112M/2	10,8		
	533	69	5,25	2,7				
	619	59	4,52	3,1				
	130	281	10,77	0,8	MRA202-112M/4 MRF202-112M/4	8,8		
	140	261	10,00	0,8				
	166	220	8,43	0,9				
	195	187	7,18	1,0				
	240	152	5,83	1,1				
	276	132	5,07	1,2				
	303	121	4,62	1,3				
	333	110	4,20	1,3				
	400	91	3,50	1,5				
		483	76	5,80				
555		66	5,05	1,9				
660		55	4,24	2				
733		50	3,82	2,1				
800		46	3,50	2,2				
	212	172	6,60	0,8	MRA132-112M/4 MRF132-112M/4	8,8		
	243	150	5,76	0,9				
	293	125	4,78	1,0				
	343	106	4,08	1,1				
	414	88	3,38	1,2				
	424	86	6,60	1,4	MRA172-112M/2 MRF172-112M/2	10,2		
	485	75	5,77	1,6				
	586	62	4,78	1,8				
	685	53	4,09	1,9				
	829	44	3,38	1,9				
5,5 7,5	4	12160	350,00	1,1	MRA874-132S/4 MRF874-132S/4	11,8		
	4,7	10349	297,87	1,3				

Güç	Çıkış Devri	Çıkış Momenti	Çevrim Oranı	Servis Faktörü	Tip	Anma Akımı	Ölçü Sayf.	Fiyat Kodu
Power	Output Speeds	Output Torque	Ratio	Service Factors	Type	Rated Current	Dim. Page	Price ref.
Leistung	Abtriebswelle Drehzahlen	Abtriebswelle Drehmomente	Übersetzung	Betriebsfaktor	Typ	Nennstrom	MRAße Seite	Preis Nu:
[kW] [HP]	n2 [r.p.m]	M2 [Nm]	I	fs		[A]		
5,5 7,5	5,7	8533	245,61	1,5	MRA874-132S/4 MRF874-132S/4	11,8		
	6,5	7483	215,38	1,7				
	7,3	6663	191,78	2				
	7,8	6236	179,49	2,1				
	9,3	5230	150,54	2,5				
	10,9	4462	128,44	2,9				
	5,8	8513	155,17	0,9	MRA704-132S/4 MRF704-132S/4	11,8		
	6,5	7596	138,46	1				
	7,5	6583	120,00	1,1				
	8,6	5741	104,65	1,3				
	9,8	5038	91,84	1,5				
	10	4772	90,00	1,5	MRA703-132M/6b MRF703-132M/6b	13		
	12	4114	75,00	1,8				
	13	3798	69,23	1,9				
	15	3279	60,00	2,2				
	16	3073	87,50	2,3	MRA703-132S/4 MRF703-132S/4	11,8		
	19	2560	73,68	2,7				
	20	2449	70,00	2,9				
10	4956	90,00	0,8	MRA603-132M/6b MRF603-132M/6b	13			
12	3996	75,00	1,0					
14	3559	64,29	1,1					
15	3266	93,33	1,2	MRA603-132S/4 MRF603-132S/4	11,8			
20	2449	70,00	1,5					
23	2130	60,87	1,8					
26	1884	53,85	2,0					
30	1633	46,67	2,4					
33	1484	42,42	2,8					
38	1289	36,84	3,1					

Güç	Çıkış Devri	Çıkış Momenti	Çevrim Oranı	Servis Faktörü	Tip	Anma Akımı	Ölçü Sayf.	Fiyat Kodu
Power	Output Speeds	Output Torque	Ratio	Service Factors	Type	Rated Current	Dim. Page	Price ref.
Leistung	Abtriebswelle Drehzahlen	Abtriebswelle Drehmomente	Übersetzung	Betriebsfaktor	Typ	Nennstrom	MRAße Seite	Preis Nu:
[kW] [HP]	n2 [r.p.m]	M2 [Nm]	I	fs		[A]		
5,5 7,5	14	3494	64,29	0,8	MRA503-132M/6b MRF503-132M/6b	13		
	18	2918	50,00	0,9				
	19	2666	73,68	1,0	MRA503-132S/4 MRF503-132S/4	11,8		
	22	2256	63,64	1,2				
	27	1860	51,85	1,4				
	30	1636	46,67	1,6				
	34	1468	41,18	1,9				
	41	1231	34,15	2,3				
	52	966	26,92	2,7				
	58	856	24,14	2,9				
	66	761	21,21	3,1				
	25	1996	56,00	0,8	MRA473-132S/4 MRF473-132S/4	11,8		
	30	1674	46,67	0,9				
	33	1522	42,42	1,0				
	38	1321	36,84	1,2				
	45	1109	31,11	1,4				
	55	907	25,45	1,7				
	63	792	22,22	1,8	MRA472-132S/4 MRF472-132S/4	11,8		
75	665	18,67	2,1					
81	616	17,28	2,1					
90	554	15,56	2,2					
103	484	13,59	2,5					
116	430	12,07	2,7					
130	384	10,77	2,8					
146	342	9,59	3,1					
55	902	25,45	0,8	MRA373-132S/4 MRF373-132S/4	11,8			
66	768	21,21	0,9					
69	735	20,29	1,0					
75	676	18,67	1,1					

Güç	Çıkış Devri	Çıkış Momenti	Çevrim Oranı	Servis Faktörü	Tip	Anma Akımı	Ölçü Sayf.	Fiyat Kodu
Power	Output Speeds	Output Torque	Ratio	Service Factors	Type	Rated Current	Dim. Page	Price ref.
Leistung	Abtriebswelle Drehzahlen	Abtriebswelle Drehmomente	Übersetzung	Betriebsfaktor	Typ	Nennstrom	MRAße Seite	Preis Nu:
[kW] [HP]	n2 [r.p.m]	M2 [Nm]	I	fs		[A]		
5,5 7,5	85	583	16,47	1,2				
	102	486	13,73	1,3				
	114	435	12,28	1,4				
	133	373	10,53	1,5				
	145	342	9,66	1,6				
	175	283	8,00	1,7	MRA372-132S/4 MRF372-132S/4	11,8		
	202	246	6,93	1,9				
	233	213	6,01	2,3				
	268	187	5,22	2,7				
	282	176	4,96	2,6				
	326	152	4,29	2,8				
	374	134	3,74	3				
	298	168	9,40	2,7				
	343	146	8,16	2,9				
	405	124	6,91	3,4				
	470	107	5,96	3,8	MRA372-172S/2a MRF372-172S/2a	11,8		
	536	94	5,22	4,2				
	565	89	4,96	4,2				
653	77	4,29	4,5					
749	67	3,74	4,8					
98	512	14,29	0,9					
114	440	12,28	1,0					
133	377	10,53	1,1					
145	346	9,66	1,2					
170	295	8,24	1,3					
199	252	7,04	1,4	MRA282-132S/4 MRF282-132S/4	11,8			
218	230	6,42	1,5					
266	188	5,26	1,6					
303	165	4,62	1,7					
333	151	4,20	1,7					
381	132	3,67	1,8					
444	113	3,15	1,9					
524	96	5,34	2,7					
605	83	4,63	2,8	MRA282-132S/2a MRF282-132S/2a	11,3			
666	75	4,20	2,8					
765	66	3,66	2,9					
889	56	3,15	3,0					

Güç	Çıkış Devri	Çıkış Momenti	Çevrim Oranı	Servis Faktörü	Tip	Anma Akımı	Ölçü Sayf.	Fiyat Kodu
Power	Output Speeds	Output Torque	Ratio	Service Factors	Type	Rated Current	Dim. Page	Price ref.
Leistung	Abtriebswelle Drehzahlen	Abtriebswelle Drehmomente	Übersetzung	Betriebsfaktor	Typ	Nennstrom	MRAße Seite	Preis Nu:
[kW] [HP]	n2 [r.p.m]	M2 [Nm]	I	fs		[A]		
7,5 10,0	4,7	14120	297,87	0,9	MRA874-132M/4 MRF874-132M/4	15,8		
	5,6	11722	250,00	1,1				
	6,5	10261	215,38	1,3				
	7,2	9217	194,44	1,4				
	7,8	8416	179,49	1,5				
8,2 9,1 10,1 11 12,0 14 16	8,2	8206	109,76	1,6	MRA873-160M/6 MRF873-160M/6	16		
	9,1	7395	98,90	1,7				
	10,1	6663	89,11	1,9				
	11	6160	81,82	2,1				
	12,0	5608	75,00	2,3				
	14	4807	64,29	2,6				
	16	4206	56,25	3,1				
7,5 8,5 10	7,5	8830	186,67	0,8	MRA704-132M/4 MRF704-132M/4	15,8		
	8,5	7749	164,71	0,9				
	10	6642	140,00	1,1				
10 12 14 15	10	6509	90,00	1,1	MRA703-160M/6 MRF703-160M/6	16		
	12	5776	75,00	1,2				
	14	4744	64,29	1,3				
	15	4472	60,00	1,6				
16 19 21 25 28 31	16	4201	87,50	1,7	MRA703-132M/4 MRF703-132M/4	15,8		
	19	3496	73,68	1,9				
	21	3163	66,67	2,2				
	25	2657	56,00	2,5				
	28	2372	50,00	2,8				
	31	2192	45,16	3,3				
7,5 10,0	15	4441	93,33	0,9	MRA603-132M/4 MRF603-132M/4	15,8		
	19	3498	73,68	1,1				
	23	2954	60,87	1,3				

Güç	Çıkış Devri	Çıkış Momenti	Çevrim Oranı	Servis Faktörü	Tip	Anma Akımı	Ölçü Sayf.	Fiyat Kodu
Power	Output Speeds	Output Torque	Ratio	Service Factors	Type	Rated Current	Dim. Page	Price ref.
Leistung	Abtriebswelle Drehzahlen	Abtriebswelle Drehmomente	Übersetzung	Betriebsfaktor	Typ	Nennstrom	MRAße Seite	Preis Nu:
[kW] [HP]	n2 [r.p.m]	M2 [Nm]	I	fs		[A]		
7,5 10,0	25	2718	56,00	1,5	MRA603-132M/4 MRF603-132M/4	15,8		
	30	2265	46,67	1,70				
	33	2059	42,42	2				
	36	1887	38,89	2,2				
	45	1510	31,11	2,6				
	52	1307	26,92	3,00				
	56	1209	25,00	3,3				
	19	3639	73,68	0,7	MRA503-132M/4 MRF503-132M/4	15,8		
	23	2944	60,87	0,9				
	28	2418	50,00	1,0				
	30	2257	46,67	1,3				
	33	2052	42,42	1,5				
	42	1612	33,33	1,7				
	52	1302	26,92	2,0				
	59	1148	23,73	2,2				
	66	1036	21,21	2,4				
	79	875	17,72	2,4	MRA502-132M/4 MRF502-132M/4	15,8		
	88	781	15,91	2,6				
	100	690	14,00	2,8				
114	600	12,28	2,9					
122	560	11,48	2,7					
144	475	9,72	3,2					
37	1823	37,84	0,8	MRA473-132M/4 MRF473-132M/4	15,8			
45	1506	31,11	1,0					
55	1232	25,45	1,2					
64	1074	21,88	1,3	MRA472-132M/4 MRF472-132M/4	15,8			
74	916	18,92	1,5					
80	847	17,50	1,4					
91	745	15,38	1,6					
105	645	13,33	1,8					

Güç	Çıkış Devri	Çıkış Momenti	Çevrim Oranı	Servis Faktörü	Tip	Anma Akımı	Ölçü Sayf.	Fiyat Kodu
Power	Output Speeds	Output Torque	Ratio	Service Factors	Type	Rated Current	Dim. Page	Price ref.
Leistung	Abtriebswelle Drehzahlen	Abtriebswelle Drehmomente	Übersetzung	Betriebsfaktor	Typ	Nennstrom	MRAße Seite	Preis Nu:
[kW] [HP]	n2 [r.p.m]	M2 [Nm]	I	fs		[A]		
7,5 10,0	114	594	12,28	2	MRA472-132M/4 MRF472-132M/4	15,8		
	133	509	10,53	2,1				
	144	471	9,72	2,2				
	166	408	8,43	2,4				
	179	379	7,82	2,6				
	211	321	6,64	2,9				
	76	909	18,42	0,9	MRA373-132M/4 MRF373-132M/4	15,8		
	86	799	16,28	0,9	MRA372-132M/4 MRF372-132M/4	15,8		
	104	664	13,46	1,0				
	114	606	12,28	1,1				
	133	519	10,53	1,2				
	148	467	9,46	1,3				
	177	390	7,91	1,5				
	206	335	6,80	1,6				
	233	296	6,01	1,8				
	268	258	5,22	2,0				
	298	232	9,40	2,0	MRA372-132S/2a MRF372-132S/2a	11,3		
	343	201	8,16	2,3				
	409	169	6,85	2,6				
	470	147	5,96	2,8				
	536	129	5,22	3,1				
	564	122	4,96	3,1				
	653	106	4,29	3,3				
	750	92	3,73	3,5				
	854	81	3,28	3,6				
	132	523	10,61	0,8	MRA282-132M/4 MRF282-132M/4	15,8		
	145	476	9,66	0,8				
	169	409	8,28	0,9				
	193	358	7,25	1,0				

Güç	Çıkış Devri	Çıkış Momenti	Çevrim Oranı	Servis Faktörü	Tip	Anma Akımı	Ölçü Sayf.	Fiyat Kodu
Power	Output Speeds	Output Torque	Ratio	Service Factors	Type	Rated Current	Dim. Page	Price ref.
Leistung	Abtriebswelle Drehzahlen	Abtriebswelle Drehmomente	Übersetzung	Betriebsfaktor	Typ	Nennstrom	MRAße Seite	Preis Nu:
[kW] [HP]	n2 [r.p.m]	M2 [Nm]	I	fs		[A]		
7,5 10,0	218	317	6,42	1,1	MRA282-132M/4 MRF282-132M/4	15,8		
	260	266	5,38	1,2				
	303	228	4,62	1,2				
	333	207	4,20	1,3				
	380	182	3,68	1,3				
	445	155	3,15	1,4				
	524	132	5,34	1,9	MRA282-132S/2b MRF282-132S/2b	15,4		
	606	114	4,62	2,0				
	666	104	4,20	2,0				
	770	90	3,64	2,1				
889	78	3,15	2,2					
11,0 15,0	8,2	12153	109,76	1,1	MRA873-160L/6 MRF873-160L/6	23		
	9	11161	100,00	1,2				
	10	9934	90,00	1,3				
	11	9132	81,82	1,4				
	12	8278	75,00	1,6				
	13	7641	107,69	1,6	MRA873-160M/4 MRF873-160M/4	23		
	14	7096	100,00	1,8				
	15	6622	93,33	2,1				
	17	5843	82,35	2,4				
	19	5228	73,68	2,4				
	21	4730	66,67	2,8				
	24	4139	58,33	3,1				
	26	3821	53,85	3,5				
	10	9550	90,00	0,8	MRA703-160L/6 MRF703-160L/6	23		
	12	8485	75,00	0,8				
14	7219	64,29	0,9					
15	6565	60,00	1,1					

Güç	Çıkış Devri	Çıkış Momenti	Çevrim Oranı	Servis Faktörü	Tip	Anma Akımı	Ölçü Sayf.	Fiyat Kodu
Power	Output Speeds	Output Torque	Ratio	Service Factors	Type	Rated Current	Dim. Page	Price ref.
Leistung	Abtriebswelle Drehzahlen	Abtriebswelle Drehmomente	Übersetzung	Betriebsfaktor	Typ	Nennstrom	MRAße Seite	Preis Nu:
[kW] [HP]	n2 [r.p.m]	M2 [Nm]	I	fs		[A]		
11,0 15,0	16	6165	87,50	1,2	MRA703-160M/4 MRF703-160M/4	22,6		
	19	5228	73,68	1,3				
	21	4730	66,67	1,5				
	23	4319	60,87	1,8				
	26	3821	53,85	2,1				
	33	3010	42,42	2,3				
	36	2759	38,89	2,6				
	40	2527	35,00	2,9				
	19	5133	73,68	0,8				
	23	4394	60,87	0,9				
	25	4043	56,00	1,0				
	30	3369	46,67	1,2				
	33	3063	42,42	1,4				
	39	2592	35,90	1,6				
45	2246	31,11	1,8					
51	1982	27,45	2,1					
55	1773	25,45	2,2					
11,0 15,0	62	1623	22,58	2,2	MRA602-160M/4 MRF602-160M/4	22,6		
	70	1453	20,00	2,3				
	79	1298	17,72	2,5				
	93	1048	15,05	2,9				
	105	929	13,33	3,3				
	123	793	11,38	3,4				
	141	691	9,93	3,1				
	160	635	8,75	3,3				
	30	3275	46,67	0,8				
	35	2905	40,00	0,9				
41	2470	34,15	1,1					
52	1955	26,92	1,4					
59	1723	23,73	1,5					
66	1541	21,21	1,6					

Güç	Çıkış Devri	Çıkış Momenti	Çevrim Oranı	Servis Faktörü	Tip	Anma Akımı	Ölçü Sayf.	Fiyat Kodu
Power	Output Speeds	Output Torque	Ratio	Service Factors	Type	Rated Current	Dim. Page	Price ref.
Leistung	Abtriebswelle Drehzahlen	Abtriebswelle Drehmomente	Übersetzung	Betriebsfaktor	Typ	Nennstrom	MRAße Seite	Preis Nu:
[kW] [HP]	n2 [r.p.m]	M2 [Nm]	I	fs		[A]		
11,0	79	1287	17,72	1,7				
15,0	89	1143	15,73	1,7				
	114	892	12,28	1,8				
	122	834	11,48	1,9				
	144	706	9,72	2,0				
	169	602	8,28	2,2	MRA502-160M/4 MRF502-160M/4	22,6		
	200	508	7,00	2,4				
	233	436	6,01	2,5				
	280	363	5,00	2,6				
	323	315	4,33	2,8				
	378	269	3,70	3,0				
	64	1500	21,88	1	MRA473-160M/4 MRF473-160M/4	22,6		
	77	1200	18,18	1,2				
	82	1230	17,07	1,0				
	93	1093	15,05	1,1				
	104	978	13,46	1,2				
	114	892	12,28	1,3				
	133	765	10,53	1,4				
	145	701	9,66	1,5				
	165	616	8,48	1,7	MRA472-160M/4 MRF472-160M/4	22,6		
	178	571	7,87	1,8				
	212	480	6,60	1,9				
	247	412	5,67	2,2				
	287	354	4,88	2,2				
	309	329	4,53	2,2				
	365	279	3,84	2,2				
	130	782	10,77	0,8				
	151	673	9,27	0,9				
	170	598	8,24	1,0	MRA332-160M/4 MRF332-160M/4	22,6		
	205	496	6,83	1,1				
	235	433	5,96	1,2				

Güç	Çıkış Devri	Çıkış Momenti	Çevrim Oranı	Servis Faktörü	Tip	Anma Akımı	Ölçü Sayf.	Fiyat Kodu
Power	Output Speeds	Output Torque	Ratio	Service Factors	Type	Rated Current	Dim. Page	Price ref.
Leistung	Abtriebswelle Drehzahlen	Abtriebswelle Drehmomente	Übersetzung	Betriebsfaktor	Typ	Nennstrom	MRAße Seite	Preis Nu:
[kW] [HP]	n2 [r.p.m]	M2 [Nm]	I	fs		[A]		
15,0 20,0	13	11019	107,69	1,2	MRA873-160L/4 MRF873-160L/4	30,5		
	14	9823	100,00	1,3				
	16	8505	87,50	1,5				
	19	7163	73,68	1,6				
	21	6480	66,67	1,7				
	24	5670	58,33	1,9				
	26	5234	53,85	2,3				
	30	4536	46,67	2,8				
	16	8402	87,50	0,9	MRA703-160L/4 MRF703-160L/4	30,5		
	19	7163	73,68	1,0				
	21	6480	66,67	1,1				
	25	5444	56,00	1,2				
	28	4860	50,00	1,4				
	33	4124	42,42	1,6				
	39	3489	35,90	1,9				
	43	3165	32,56	2,1				
	45	3072	31,11	2,3				
	56	2453	25,00	2,9	MRA702-160L/4 MRF702-160L/4	30,5		
	29	4762	48,28	0,8	MRA603-160L/4 MRF603-160L/4	30,5		
	33	4099	42,42	0,9				
	39	3563	35,90	1,1				
	45	3113	31,11	1,3				
	51	2694	27,45	1,5				
	56	2417	25,00	1,6				
	62	2218	22,58	1,6	MRA602-160L/4 MRF602-160L/4	30,5		
	71	1907	19,72	1,7				
	79	1714	17,72	1,9				
	92	1471	15,22	2,1				
105	1289	13,33	2,3					

Güç	Çıkış Devri	Çıkış Momenti	Çevrim Oranı	Servis Faktörü	Tip	Anma Akımı	Ölçü Sayf.	Fiyat Kodu				
Power	Output Speeds	Output Torque	Ratio	Service Factors	Type	Rated Current	Dim. Page	Price ref.				
Leistung	Abtriebswelle Drehzahlen	Abtriebswelle Drehmomente	Übersetzung	Betriebsfaktor	Typ	Nennstrom	MRAße Seite	Preis Nu:				
[kW] [HP]	n2 [r.p.m]	M2 [Nm]	I	fs		[A]						
15,0 20,0	123	1101	11,38	2,4	MRA602-160L/4 MRF602-160L/4	30,5						
	141	960	9,93	2,2								
	160	846	8,75	2,4								
	180	752	7,78	2,5								
	210	658	6,67	2,6								
	240	564	5,83	2,9								
	277	502	5,05	3,1								
	41	3370	34,15	0,8					MRA503-160L/4 MRF503-160L/4	30,5		
	53	2622	26,42	1,0								
	57	2438	24,56	1,1								
	66	2080	21,21	1,2								
	80	1716	17,50	1,2	MRA502-160L/4 MRF502-160L/4	30,5						
	85	1615	16,47	1,3								
	100	1373	14,00	1,3								
	114	1204	12,28	1,4								
	133	1032	10,53	1,4								
	156	880	8,97	1,6								
	200	687	7,00	1,8								
	218	630	6,42	1,8								
	240	572	5,83	1,8								
282	487	4,96	1,9									
322	426	4,35	2,1									
377	369	3,71	2,2									
78	1767	17,95	0,9	MRA473-160L/4 MRF473-160L/4	30,5							
81	1701	17,28	0,8	MRA472-160L/4 MRF472-160L/4	30,5							
93	1494	15,05	0,8									
105	1323	13,33	0,9									
114	1219	12,28	1,0									

Güç	Çıkış Devri	Çıkış Momenti	Çevrim Oranı	Servis Faktörü	Tip	Anma Akımı	Ölçü Sayf.	Fiyat Kodu
Power	Output Speeds	Output Torque	Ratio	Service Factors	Type	Rated Current	Dim. Page	Price ref.
Leistung	Abtriebswelle Drehzahlen	Abtriebswelle Drehmomente	Übersetzung	Betriebsfaktor	Typ	Nennstrom	MRAße Seite	Preis Nu:
[kW] [HP]	n2 [r.p.m]	M2 [Nm]	I	fs		[A]		
15,0 20,0	133	1045	10,53	1,0	MRA472-160L/4 MRF472-160L/4	30,5		
	149	933	9,40	1,1				
	166	837	8,43	1,2				
	177	785	7,91	1,3				
	211	659	6,64	1,5				
	245	567	5,71	1,6				
	289	481	4,84	1,6				
	308	451	4,55	1,6				
	364	382	3,85	1,7				
430	323	3,26	1,8					
18,5 25,0	12	14200	75,00	0,8	MRA873-200L/6a MRF873-200L/6a	38		
	14	12172	64,29	1,0				
	15	10777	93,33	1,3	MRA873-180M/4 MRF873-180M/4	38		
	20	8352	70,00	1,5				
	21	7955	66,67	1,7				
	24	6960	58,33	1,9				
	27	6187	51,85	2,2				
	31	5389	45,16	2,4				
	34	4913	41,18	2,7				
	40	4176	35,00	3,1				
	18	9207	77,78	0,8	MRA703-180M/4 MRF703-180M/4	38		
	21	7955	66,67	0,9				
	23	7263	60,87	1,0				
	25	6682	56,00	1,2				
	33	5062	42,42	1,3				
	36	4640	38,89	1,5				
	41	4074	34,15	1,6				
	45	3760	31,11	1,9				
56	3029	25,00	2,4	MRA702-180M/4 MRF702-180M/4	38			
65	2609	21,54	2,7					
75	2261	18,67	3,1					
84	2031	16,67	3,3					

Güç	Çıkış Devri	Çıkış Momenti	Çevrim Oranı	Servis Faktörü	Tip	Anma Akımı	Ölçü Sayf.	Fiyat Kodu
Power	Output Speeds	Output Torque	Ratio	Service Factors	Type	Rated Current	Dim. Page	Price ref.
Leistung	Abtriebswelle Drehzahlen	Abtriebswelle Drehmomente	Übersetzung	Betriebsfaktor	Typ	Nennstrom	MRAße Seite	Preis Nu:
[kW] [HP]	n2 [r.p.m]	M2 [Nm]	I	fs		[A]		
18,5 25,0	34	5018	41,18	0,8	MRA603-180M/4 MRF603-180M/4	38		
	39	4374	35,90	0,9				
	42	4062	33,33	1,0				
	49	3482	28,57	1,2				
	55	3102	25,45	1,3				
	65	2569	21,54	1,5				
	70	2451	20,00	1,4	MRA602-180M/4 MRF602-180M/4	38		
	79	2172	17,72	1,5				
	91	1885	15,38	1,8				
	105	1634	13,33	1,9				
	123	1395	11,38	1,9				
	141	1217	9,93	1,9				
	161	1066	8,70	2,0				
	183	937	7,65	2,0				
	218	787	6,42	2,1				
	242	709	5,79	2,3				
	277	619	5,05	2,4				
	316	543	4,43	2,5				
357	481	3,92	2,6					
52	3260	26,92	0,8	MRA503-180M/4 MRF503-180M/4	38			
	59	2866	23,73			0,9		
	66	2564	21,21			1,0		
	84	2015	16,67			1,2		
85	2012	16,47	1,1	MRA502-180M/4 MRF502-180M/4	38			
	100	1710	14,00			1,2		
	114	1500	12,28			1,2		
	123	1390	11,38			1,3		
	144	1188	9,72			1,4		
	165	1036	8,48			1,5		
	195	877	7,18			1,4		
	233	734	6,01			1,5		
	270	633	5,19			1,6		
	323	529	4,33			1,7		
377	454	3,71	1,8					

Güç	Çıkış Devri	Çıkış Momenti	Çevrim Oranı	Servis Faktörü	Tip	Anma Akımı	Ölçü Sayf.	Fiyat Kodu
Power	Output Speeds	Output Torque	Ratio	Service Factors	Type	Rated Current	Dim. Page	Price ref.
Leistung	Abtriebswelle Drehzahlen	Abtriebswelle Drehmomente	Übersetzung	Betriebsfaktor	Typ	Nennstrom	MRAße Seite	Preis Nu:
[kW] [HP]	n2 [r.p.m]	M2 [Nm]	I	fs		[A]		
18,5 25,0	103	1660	13,59	0,7	MRA472-180M/4 MRF472-180M/4	38		
	116	1474	12,07	0,8				
	133	1286	10,53	0,9				
	145	1179	9,66	1,0				
	166	1030	8,43	1,1				
	177	966	7,91	1,2				
	211	811	6,64	1,3				
	247	692	5,67	1,4				
	287	596	4,88	1,1				
	309	553	4,53	1,2				
365	469	3,84	1,3					
429	399	3,26	1,4					
22,0 30,0	12	15907	116,67	0,8	MRA873-200L/6b MRF873-200L/6b	45		
	14	13635	100,00	0,9				
	16	11930	87,50	1,0	MRA873-180L/4 MRF873-180L/4	44		
	24	7954	58,33	1,4				
	27	7070	51,85	1,7				
	30	6363	46,67	1,9				
	33	5784	42,42	2,3				
	39	4894	35,90	2,6				
	43	4439	32,56	2,8				
	48	4138	29,17	3,1				
	24	8275	58,33	0,8	MRA703-180L/4 MRF703-180L/4	44		
	28	7093	50,00	1,0				
	31	6407	45,16	1,1				
	36	5517	38,89	1,3				
	41	4844	34,15	1,4				
	46	4318	30,43	1,6				
	56	3602	25,00	2,0	MRA732-180L/4 MRF732-180L/4	44		

Güç	Çıkış Devri	Çıkış Momenti	Çevrim Oranı	Servis Faktörü	Tip	Anma Akımı	Ölçü Sayf.	Fiyat Kodu
Power	Output Speeds	Output Torque	Ratio	Service Factors	Type	Rated Current	Dim. Page	Price ref.
Leistung	Abtriebswelle Drehzahlen	Abtriebswelle Drehmomente	Übersetzung	Betriebsfaktor	Typ	Nennstrom	MRAße Seite	Preis Nu:
[kW] [HP]	n2 [r.p.m]	M2 [Nm]	I	fs		[A]		
22,0 30,0	72	2758	19,44	2,5	MRA732-180L/4 MRF732-180L/4	44		
	82	2422	17,07	2,8				
	95	2091	14,74	2,9				
	109	1863	12,84	3,1				
	38	5227	36,84	0,8	MRA603-180L/4 MRF603-180L/4	44		
	45	4576	31,11	0,9				
	50	4061	28,00	1,0				
	55	3692	25,45	1,1				
	66	3054	21,21	1,2				
	70	2914	20,00	1,2				
	75	2720	18,67	1,3	MRA602-180L/4 MRF602-180L/4	44		
	93	2194	15,05	1,4				
	108	1889	12,96	1,5				
	124	1645	11,29	1,6				
	140	1457	10,00	1,6				
	160	1275	8,75	1,6				
	180	1133	7,78	1,7				
	210	971	6,67	1,8				
	240	850	5,83	1,9				
	275	742	5,09	2,0				
	315	648	4,44	2,1				
	357	571	3,92	2,2				
		80	2550	17,50				
85		2400	16,47	0,9				
100		2040	14,00	0,9				
114		1790	12,28	1,1				
125		1632	11,20	1,1				
149		1369	9,40	1,2				
171		1193	8,19	1,2				
199		1025	7,04	1,3				
233		876	6,01	1,3				
280		729	5,00	1,4				
323		632	4,33	1,4				
378		540	3,70	1,5				

Güç	Çıkış Devri	Çıkış Momenti	Çevrim Oranı	Servis Faktörü	Tip	Anma Akımı	Ölçü Sayf.	Fiyat Kodu					
Power	Output Speeds	Output Torque	Ratio	Service Factors	Type	Rated Current	Dim. Page	Price ref.					
Leistung	Abtriebswelle Drehzahlen	Abtriebswelle Drehmomente	Übersetzung	Betriebsfaktor	Typ	Nennstrom	MRAße Seite	Preis Nu:					
[kW] [HP]	n2 [r.p.m]	M2 [Nm]	I	fs		[A]							
22,0 30,0	130	1569	10,77	0,7	MRA472-180L/4 MRF472-180L/4	44							
	147	1388	9,52	0,8									
	165	1236	8,48	0,8									
	178	1146	7,87	0,9									
	211	967	6,64	1									
	247	826	5,67	1									
	287	711	4,88	1,1									
	309	660	4,53	1,1									
	365	559	3,84	1,2									
	429	476	3,26	1,2									
30,0 40,0	19	14139	73,68	0,9	MRA873-200L/4 MRF873-200L/4	57							
	22	12211	63,64	1,1									
	24	11193	58,33	1,2									
	26	10332	53,85	1,5									
	30	8954	46,67	1,7									
	33	8140	42,42	1,9									
	37	7260	37,84	2,0									
	43	6247	32,56	2,4									
	45	5970	31,11	2,7									
	55	4884	25,45	2,9									
	61	4404	22,95	3,0									
	70	3838	20,00	3,3									
	77	3489	18,18	3,6									
	85	3160	16,47	4									
	98	2741	14,29	4,5									
		31	8780	45,16					0,8	MRA703-200L/4 MRF703-200L/4	57		
		37	7372	37,84					0,9				
		42	6495	33,33					1,0				
45		6062	31,11	1,1									
46		5930	30,43	1,2									
55		4960	25,45	1,4									
61		4472	22,95	1,6									

Güç	Çıkış Devri	Çıkış Momenti	Çevrim Oranı	Servis Faktörü	Tip	Anma Akımı	Ölçü Sayf.	Fiyat Kodu
Power	Output Speeds	Output Torque	Ratio	Service Factors	Type	Rated Current	Dim. Page	Price ref.
Leistung	Abtriebswelle Drehzahlen	Abtriebswelle Drehmomente	Übersetzung	Betriebsfaktor	Typ	Nennstrom	MRAße Seite	Preis Nu:
[kW] [HP]	n2 [r.p.m]	M2 [Nm]	I	fs		[A]		
30,0 40,0	73	3797	19,18	1,8	MRA702-200L/4 MRF702-200L/4	57		
	85	3261	16,47	2,1				
	95	2918	14,74	2,2				
	107	2591	13,08	2,3				
	125	2218	11,20	2,4				
	135	2053	10,37	2,5				
	145	1912	9,66	2,6				
	165	1680	8,48	2,6				
	188	1481	7,45	2,7				
	235	1161	5,96	3,1				
	270	1010	5,19	3,2				
	305	894	4,59	3,4				
	315	866	4,44	3,6				
	363	751	3,86	3,9				
417	671	3,36	4,0					
56	4842	25,00	0,8	MRA603-200L/4 MRF603-200L/4	57			
	65	4167	21,54					0,9
	73	3710	19,18					1,0
	86	3172	16,28					1,1
92	3017	15,22	1,1	MRA632-200L/4 MRF632-200L/4	57			
	105	2643	13,33					1,2
	125	2220	11,20					1,2
	139	1997	10,07					1,2
	165	1682	8,48					1,3
	180	1542	7,78					1,3
	218	1273	6,42					1,4
	250	1110	5,60					1,4
	275	1009	5,09					1,5
	319	870	4,39					1,6
357	780	3,92	1,6					
37,0 50,0	25	13277	56,00	0,9	MRA873-225S/4 MRF873-225S/4	70		
	30	11065	46,67	1,1				

Güç	Çıkış Devri	Çıkış Momenti	Çevrim Oranı	Servis Faktörü	Tip	Anma Akımı	Ölçü Sayf.	Fiyat Kodu
Power	Output Speeds	Output Torque	Ratio	Service Factors	Type	Rated Current	Dim. Page	Price ref.
Leistung	Abtriebswelle Drehzahlen	Abtriebswelle Drehmomente	Übersetzung	Betriebsfaktor	Typ	Nennstrom	MRAße Seite	Preis Nu:
[kW] [HP]	n2 [r.p.m]	M2 [Nm]	I	fs		[A]		
37,0 50,0	35	9484	40,00	1,3	MRA873-225S/4 MRF873-225S/4	70		
	40	8298	35,00	1,5				
	45	7376	31,11	1,7				
	50	6639	28,00	2				
	55	6035	25,45	2,1				
	67	4954	20,90	2,5				
	77	4311	18,18	3				
	85	3905	16,47	3,3				
	97	3422	14,43	3,7				
	105	3161	13,33	4,1				
	36	9432	38,89	0,8	MRA703-225S/4 MRF703-225S/4	70		
	41	8282	34,15	0,8				
	45	7546	31,11	0,9				
	46	7382	30,43	1,0				
	55	6174	25,45	1,1				
	62	5477	22,58	1,3				
	98	3465	14,29	1,7				
		109	3140	12,84				
125		2738	11,20	1,8				
135		2535	10,37	1,9				
144		2377	9,72	2,0				
165		2074	8,48	2,1				
190		1802	7,37	2,4				
240		1426	5,83	2,5				
270		1268	5,19	2,7				
303		1130	4,62	2,8				
315		1087	4,44	3,1				
365		938	3,84	3,2				
417		821	3,36	3,3				
	87	3883	16,09	0,9	MRA603-225S/4 MRF603-225S/4	70		
	99	3412	14,14	1,0				
	111	3043	12,61	1,1				

Güç	Çıkış Devri	Çıkış Momenti	Çevrim Oranı	Servis Faktörü	Tip	Anma Akımı	Ölçü Sayf.	Fiyat Kodu					
Power	Output Speeds	Output Torque	Ratio	Service Factors	Type	Rated Current	Dim. Page	Price ref.					
Leistung	Abtriebswelle Drehzahlen	Abtriebswelle Drehmomente	Übersetzung	Betriebsfaktor	Typ	Nennstrom	MRAße Seite	Preis Nu:					
[kW] [HP]	n2 [r.p.m]	M2 [Nm]	I	fs		[A]							
37,0 50,0	141	2436	9,93	0,9	MRA602-225S/4 MRF602-225S/4	70							
	162	2120	8,64	1,0									
	181	1898	7,73	1,0									
	210	1636	6,67	1,1									
	245	1402	5,71	1,1									
	275	1249	5,09	1,2									
	315	1090	4,44	1,3									
	357	962	3,92	1,4									
45,0 60,0	30	13925	46,67	1	MRA873-225M/4 MRF873-225M/4	84							
	35	11936	40,00	1,1									
	40	10444	35,00	1,3									
	45	9284	31,11	1,5									
	50	8355	28,00	1,6									
	55	7596	25,45	1,8									
	65	6427	21,54	2,2									
	75	5570	18,67	2,5									
	85	4915	16,47	2,5									
	95	4397	14,74	3,1									
	105	3979	13,33	3,2									
	120	3481	11,67	3,2									
		139	2971	10,07					3,2	MRA872-225M/4 MRF872-225M/4	84		
		160	2581	8,75					3,5				
		180	2294	7,78					3,8				
		205	2015	6,83					4,2				
230		1796	6,09	4,5									
265		1558	5,28	4,6									
280		1475	5,00	5,1									
324		1275	4,32	5,3									
	45	9222	31,11	0,8	MRA703-225M/4 MRF703-225M/4	84							
	47	8830	29,79	0,9									

Güç	Çıkış Devri	Çıkış Momenti	Çevrim Oranı	Servis Faktörü	Tip	Anma Akımı	Ölçü Sayf.	Fiyat Kodu
Power	Output Speeds	Output Torque	Ratio	Service Factors	Type	Rated Current	Dim. Page	Price ref.
Leistung	Abtriebswelle Drehzahlen	Abtriebswelle Drehmomente	Übersetzung	Betriebsfaktor	Typ	Nennstrom	MRAße Seite	Preis Nu:
[kW] [HP]	n2 [r.p.m]	M2 [Nm]	I	fs		[A]		
45,0 60,0	55	7546	25,45	1,0	MRA703-225M/4 MRF703-225M/4	84		
	63	6587	22,22	1,2				
	99	4172	14,14	1,4				
	109	3819	12,84	1,5	MRA702-225M/4 MRF702-225M/4	84		
	125	3330	11,20	1,5				
	135	3084	10,37	1,6				
	145	2871	9,66	1,7				
	165	2523	8,48	1,8				
	192	2168	7,29	1,9				
	240	1735	5,83	2,1				
	273	1525	5,13	2,3				
	303	1383	4,62	2,4				
	314	1335	4,46	2,5				
	363	1155	3,86	2,6				
	417	1005	3,36	2,7				
55,0 75,0	98	4184	14,29	0,8	MRA603-225M/4 MRF603-225M/4	84		
	112	3704	12,50	0,9				
	141	2964	9,93	0,7	MRA602-225M/4 MRF602-225M/4	84		
	162	2580	8,64	0,8				
	181	2309	7,73	0,8				
	218	1917	6,42	0,9				
	245	1706	5,71	0,9				
	275	1520	5,09	1,0				
	319	1310	4,39	1,1				
	357	1171	3,92	1,1				
40	12760	35,00	1,1	MRA873-250M/4 MRF873-250M/4	102			
45	11343	31,11	1,2					
50	10208	28,00	1,3					
55	9280	25,45	1,4					

Güç	Çıkış Devri	Çıkış Momenti	Çevrim Oranı	Servis Faktörü	Tip	Anma Akımı	Ölçü Sayf.	Fiyat Kodu
Power	Output Speeds	Output Torque	Ratio	Service Factors	Type	Rated Current	Dim. Page	Price ref.
Leistung	Abtriebswelle Drehzahlen	Abtriebswelle Drehmomente	Übersetzung	Betriebsfaktor	Typ	Nennstrom	MRAße Seite	Preis Nu:
[kW] [HP]	n2 [r.p.m]	M2 [Nm]	I	fs		[A]		
55,0 75,0	65	7853	21,54	1,5	MRA873-250M/4 MRF873-250M/4	102		
	75	6806	18,67	1,8				
	85	6005	16,47	2				
	97	5262	14,43	2,2				
	105	4861	13,33	2,7				
	120	4253	11,67	2,5				
		140	3646	10,00	2,6	MRA872-250M/4 MRF872-250M/4	102	
		155	3293	9,03	2,8			
		183	2789	7,65	3,1			
		205	2490	6,83	3,4			
		230	2219	6,09	3,6			
		262	1948	5,34	3,9			
	285	1791	4,91	4,0				
	325	1552	4,31	4,4				
	53	9415	26,42	0,8	MRA703-250M/4 MRF703-250M/4	102		
	68	7338	20,59	0,9				
	98	5151	14,29	1,3				
	109	4668	12,84	1,2	MRA702-250M/4 MRF702-250M/4	102		
	125	4038	11,20	1,3				
	135	3739	10,37	1,4				
	140	3605	10,00	1,4				
	166	3041	8,43	1,5				
	189	2671	7,41	1,6				
	240	2103	5,83	1,7				
	275	1836	5,09	1,8				
	303	1666	4,62	1,9				
	315	1602	4,44	2,0				
	365	1383	3,84	2,1				
	415	1216	3,37	2,2				

Güç	Çıkış Devri	Çıkış Momenti	Çevrim Oranı	Servis Faktörü	Tip	Anma Akımı	Ölçü Sayf.	Fiyat Kodu
Power	Output Speeds	Output Torque	Ratio	Service Factors	Type	Rated Current	Dim. Page	Price ref.
Leistung	Abtriebswelle Drehzahlen	Abtriebswelle Drehmomente	Übersetzung	Betriebsfaktor	Typ	Nennstrom	MRAße Seite	Preis Nu:
[kW] [HP]	n2 [r.p.m]	M2 [Nm]	I	fs		[A]		
75,0 97,0	50	13642	28,00	1	MRA873-280S/4 MRF873-280S/4	140		
	55	12402	25,45	1,1				
	67	10181	20,90	1,2				
	75	9095	18,67	1,3				
	85	8025	16,47	1,3				
	100	6821	14,00	1,4				
	105	6496	13,33	1,5				
	120	5684	11,67	1,7				
	140	4872	10,00	1,9				
	159	4290	8,81	2,1				
	180	3790	7,78	2,3				
	206	3311	6,80	2,5				
	230	2966	6,09	2,6				
	265	2574	5,28	3,0				
90,0 117,0	65	12593	21,54	1,1	MRA833-280S/4 MRF833-280S/4	166		
	75	10838	18,67	1,2				
	85	9563	16,47	1,4				
	95	8557	14,74	1,5				
	105	7742	13,33	1,7				
	120	6774	11,67	1,5				
	140	5806	10,00	1,6				
	160	5081	8,75	1,7				
	185	4394	7,57	1,8				
	209	3889	6,70	1,9				
	230	3534	6,09	2,1				
	265	3067	5,28	2,2				
	300	2710	4,67	2,5				
	325	2501	4,31	2,4				