

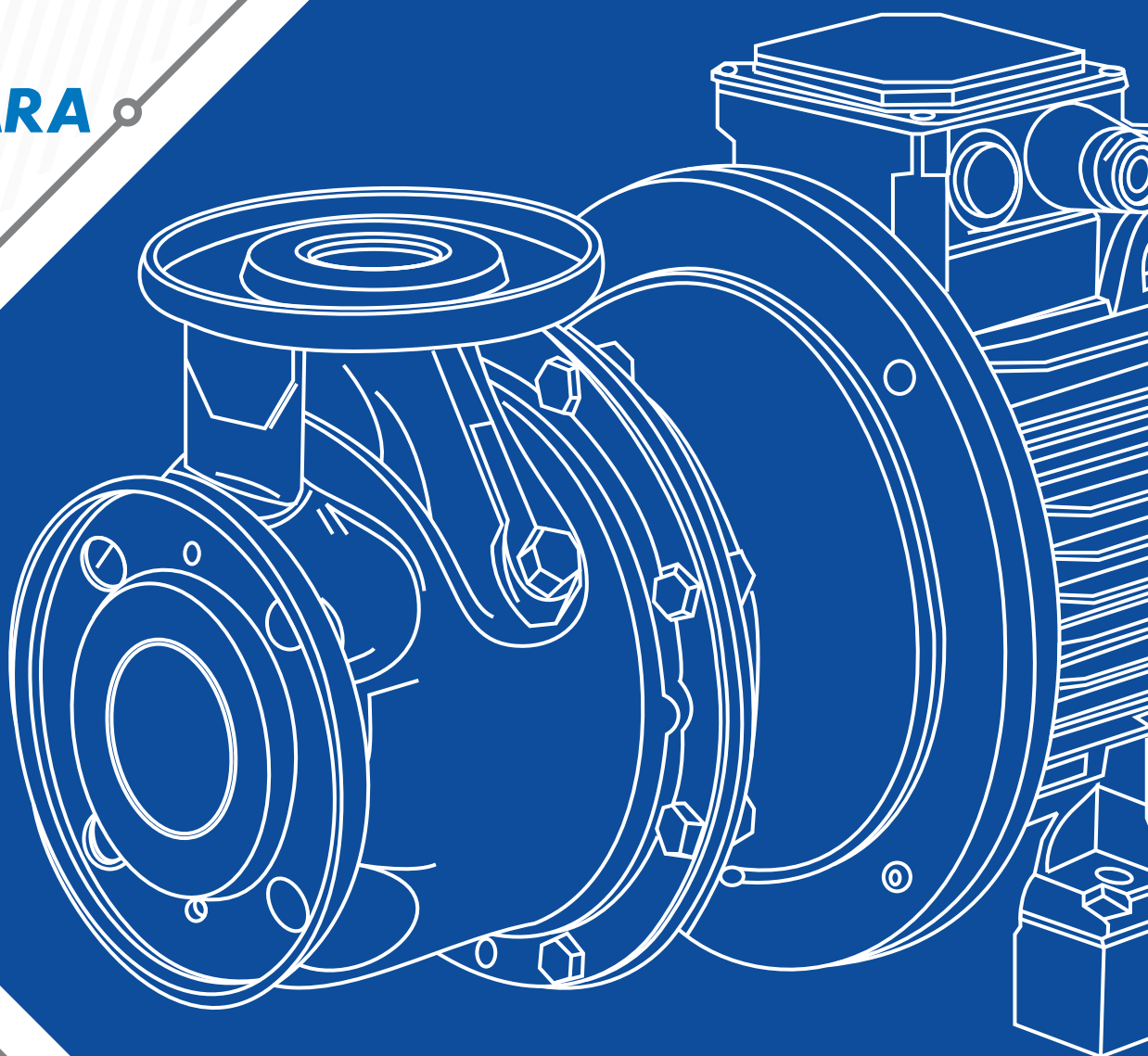
FAMCO

هایپر صنعت

- www.famco.co.ir
- www.famcocorp.com

 **LOWARA**

PUMPS
پمپ



Catalog 2018

• Symbol of the dynamism in industry

DIWA Series



سری DIWA پمپ های کف کش تمام استیل پروانه باز

پمپ های سری DIWA قابلیت انتقال آب های کثیف را داشته و جنس این پمپ ها استنلس استیل 304 می باشد.

کاربردها

- تخلیه آب باران و پس آب ها
- آبیاری باغ و چمن
- تخلیه مخازن صنعتی و خانگی
- تخلیه زیرزمین ها و گاراژهای آب گرفته
- سیستم های فواره

مشخصات فنی

مشخصات هیدرولیکی

- دبی: حداکثر تا 25 مترمکعب بر ساعت
- هد: حداکثر فشار تا 21 متر
- حداکثر دمای سیال: 50 درجه سانتیگراد
- پروانه این پمپ ها از نوع باز بوده و جهت عبور اجسام جامد مناسب می باشد.
- حداقل سطح سیال از کف زمین: 25 میلیمتر
- قابلیت انتقال اجسام معلق تا 8 میلیمتر
- حداکثر عمق فرورفتگی در سیال: 7 متر

مشخصات الکتروموتور

- توان: از 0.55KW تا 1.5KW (تکفاز و سه فاز)
- کلاس عایق بندی: F
- درجه حفاظت: IP68
- در نوع تک فاز، خازن و شناور در آن تعبیه شده و در صورت تقاضا نمونه بدون شناور نیز موجود است.
- دارای حفاظت گرمایی می باشد.
- دارای سیستم آب بندی Drivelub و دارای سیل مکانیکی و صفحه دیفیوزر پوشش دار برای حداکثر مقاومت در برابر مواد ساینده می باشد.

متریال

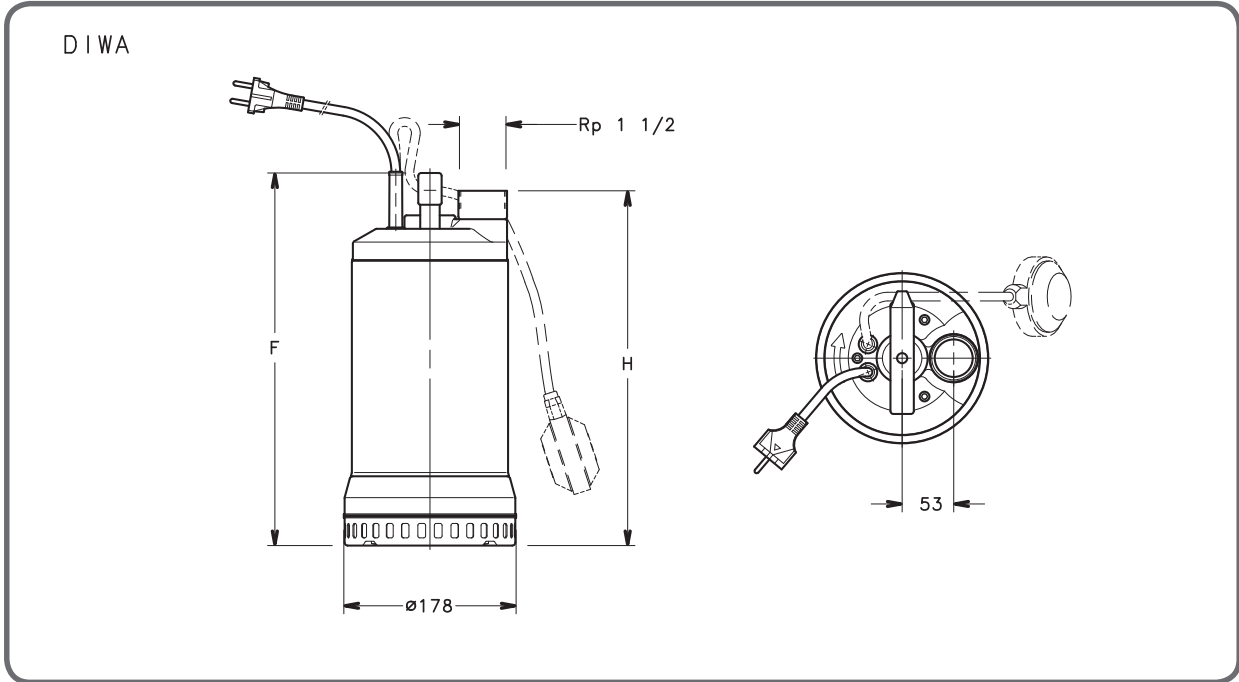
- جنس بدنه پمپ، حفاظ موتور، پروانه و شفت: استنلس استیل 304
- جنس لایه درونی کاسه نمد: سیلیکون کارباید

سری DIWA

ارتفاع و آبدهی ، 2850 دور ، 50 هرتز

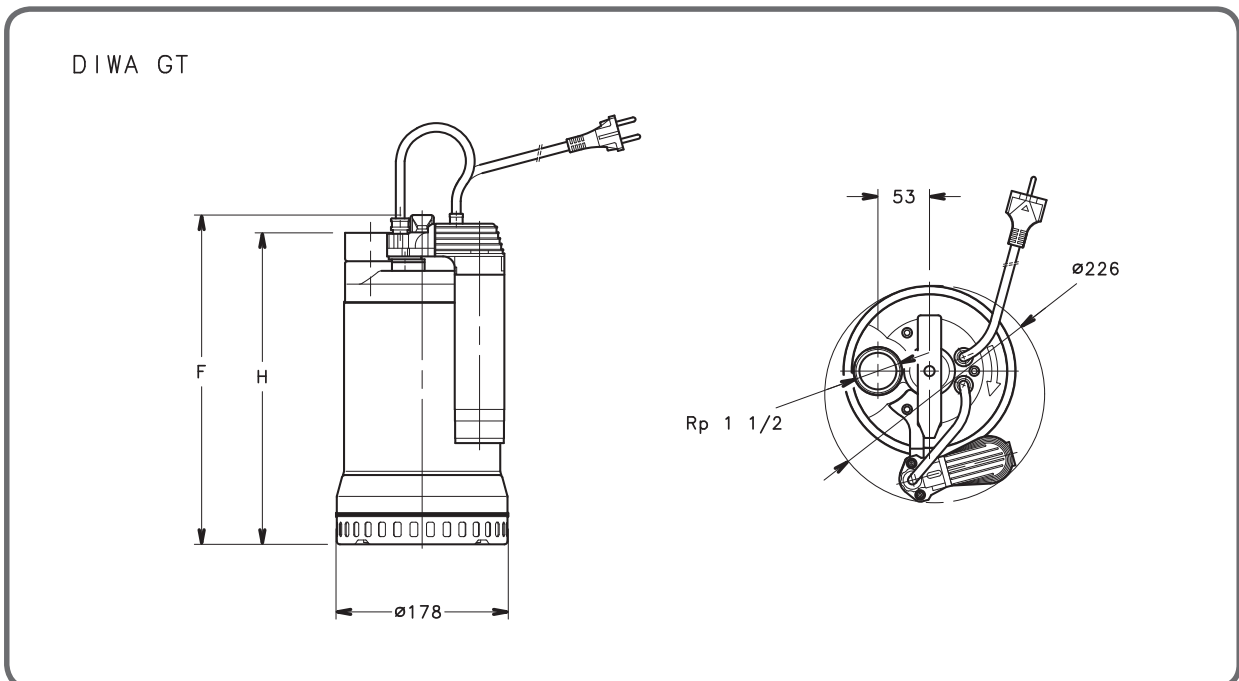
| PUMP TYPE | RATED POWER | | Q=DELIVERY | | | | | | | | | | | |
|-------------|-------------|------|-------------------------------------|------|------|------|------|------|------|------|------|------|------|------|
| | | | L/min | 100 | 125 | 150 | 175 | 200 | 225 | 250 | 300 | 325 | 375 | 420 |
| | | | 0 | 6 | 7,5 | 9 | 10,5 | 12 | 13,5 | 15 | 18 | 19,5 | 22,5 | 25,2 |
| | KW | HP | H=TOTAL HEAD METRES COLUMN OF WATER | | | | | | | | | | | |
| DIWA 05 (T) | 0,55 | 0,75 | 10,9 | 8,6 | 7,9 | 7,1 | 6,3 | 5,5 | 4,7 | 3,8 | | | | |
| DIWA 07 (T) | 0,75 | 1 | 14,0 | 11,2 | 10,5 | 9,8 | 9,0 | 8,3 | 7,4 | 6,6 | 4,8 | 3,9 | | |
| DIWA 11 (T) | 1,1 | 1,5 | 16,1 | 13,4 | 12,7 | 11,9 | 11,1 | 10,2 | 9,4 | 8,5 | 6,7 | 5,8 | 4,0 | |
| DIWA 15T | 1,5 | 2 | 20,6 | 17,3 | 16,4 | 15,6 | 14,8 | 14,0 | 13,1 | 12,2 | 10,4 | 9,4 | 7,3 | 5,3 |

سری DIWA
ابعاد و اوزان



| PUMP TYPE | | DIMENSIONS (mm) | | WEIGHT Kg |
|-----------|-----------|-----------------|-----|--------------|
| | | F | H | |
| DIWA 05 | DIWA 05GT | 348 | 330 | 12 |
| DIWA 07 | DIWA 07GT | 393 | 375 | 14.3 |
| DIWA 11 | DIWA 11GT | 393 | 375 | 17 |

| PUMP TYPE | | DIMENSIONS (mm) | | WEIGHT Kg |
|-----------|--|-----------------|-----|--------------|
| | | F | H | |
| DIWA 05T | | 348 | 330 | 11 |
| DIWA 07T | | 363 | 345 | 13 |
| DIWA 11T | | 393 | 375 | 15 |
| DIWA 15T | | 393 | 375 | 16.5 |



FAMCO

هایپر صنعت

Symbol of the dynamism
in industry

Tel: ۳۳۱۱۳۳۷۷ (خط ۳۰)
E-mail: info@famco.co.ir
www.famcocorp.com
www.famco.co.ir

تهران - کیلومتر ۲۱ جاده مخصوص کرج - روبروی پالایشگاه
نفت پارس، پلاک ۱۲
تهران - خیابان سعدی جنوبی - مجتمع اداری تجاری سعدی
طبقه ششم - واحد ۶۱۷

نماد پویایی در صنعت