

FAMCO

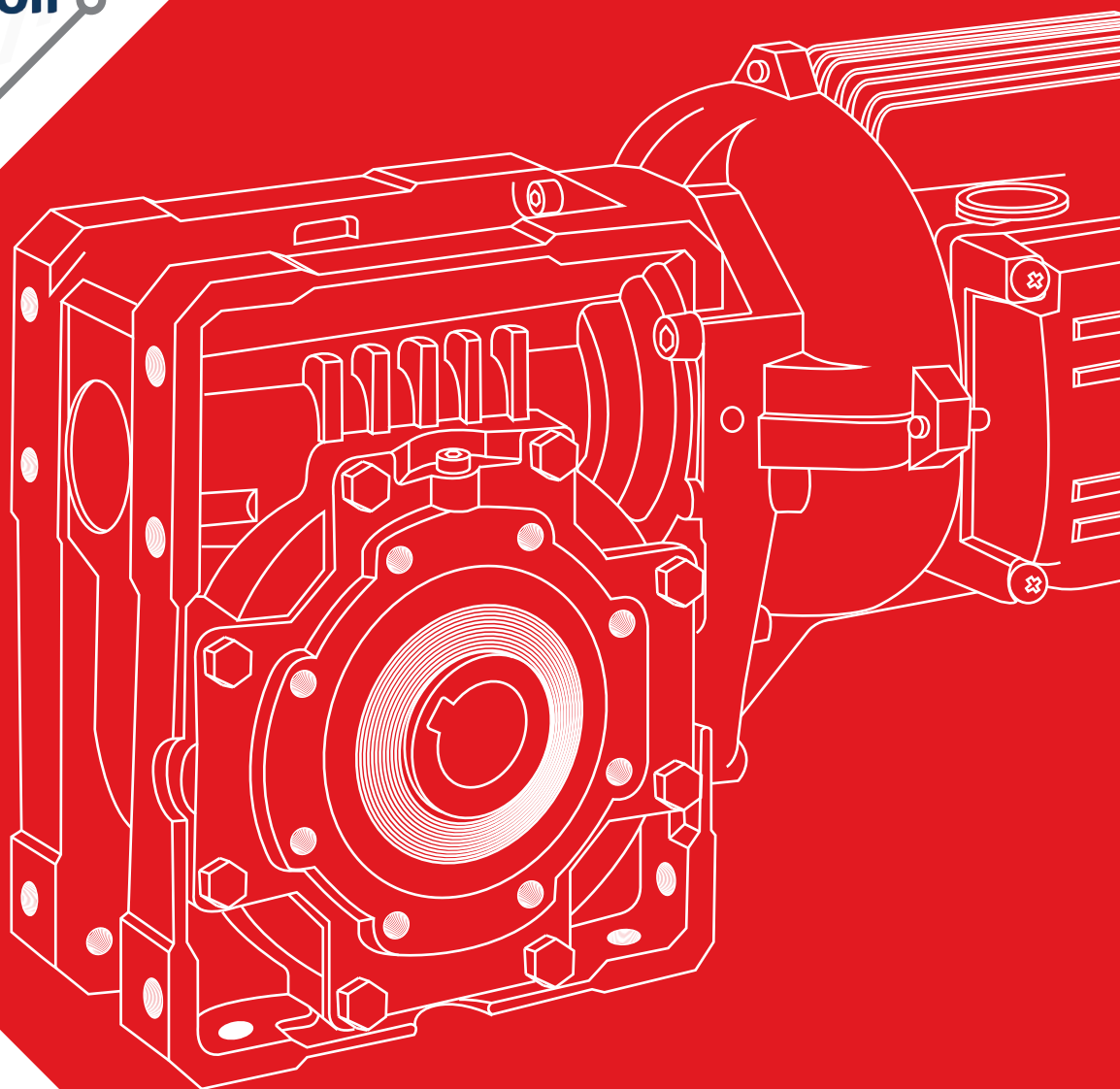
هایپر صنعت

• www.famco.co.ir
• www.famcocorp.com

 Bonfiglioli

Gearbox

گیربکس



Catalog 2019

• The Symbol of Dynamism in Industry

FAMCO

هایپر صنعت

2.....	درباره هایپر صنعت فامکو
3.....	درباره Bonfiglioli
5.....	C Series
8.....	VF/W Series
11	A Series
12	F Series
14	RAN Series
19	Planetary Series
23	V Series

درباره هایپر صنعت فامکو

هایپر صنعت فامکو قریب به دو دهه گذشته، در قالب سهامی خاص و با سرمایه بخش خصوصی فعالیت خود را در زمینه فروش تجهیزات صنعتی آغاز نمود.

در ادامه به لحاظ دارا بودن دانش فنی و اخذ تجارب متعدد و علاقه مندی سرمایه گذاران، به زمره مشاوران، طراحان و تامین کنندگان برترین برندهای تجهیزات صنعتی پیوست و به یکی از بزرگترین و مطرح ترین شرکت های ایرانی در این صنف مبدل گشت که همواره بهترین محصولات از به نام ترین برندهای داخلی و خارجی را مطابق با نیاز مصرف در ایران انتخاب و ارائه می نماید.

شهرت و اعتبار این گروه از همان سالهای نخست فعالیت به علت تاکید بر کیفیت در انجام امور و احترام به خواسته های مشتریان و جلب رضایت آنان رو به تزاید بوده و در حال حاضر از این حیث از جایگاه رفیعی برخوردار می باشد که سوابق این سالها و مشتریان بیشمار آن، حاکی از موفقیت های متعدد در زمینه های مختلف است.

از این رو به مراتب، گسترش تکنولوژی مرتبط با زمینه تخصصی و ارائه خدمات پس از فروش به مشتریان، مکمل فعالیت های اصلی این گروه قرار گرفت و همواره تحقیق و پژوهش در زمینه فعالیت های اجرایی، تسلط کامل به اطلاعات به روز فنی و مهندسی جهت ارائه ارزشمند ترین محصولات و خدمات به مشتریان را بر خود واجب دانست تا نیل به نتایج مطلوب و موفقیت در دراز مدت از طریق جلب رضایت مشتری و تامین منافع ذینفعان محقق گردد.

اکنون این گروه با تکیه بر توانایی کارشناسان متعهد، متخصص و با تجربه در قالب ۲۱ بخش تخصصی و مجزا که متشکل از واحدهای پمپ، گیربکس، الکتروموتور، هیدرولیک، پنوماتیک، ابزار دقیق، پاپینگ، برق صنعتی، ژنراتور، اتوماسیون صنعتی، تصفیه آب خانگی و صنعتی، کمپرسور هوا، کمپرسور تبرید، تجهیزات سرمایشی و گرمایشی، ساید چنل، سیم و کابل، تهویه مطبوع، ابزار آلات، مواد شیمیایی، تجهیزات و ماشین آلات کشاورزی و ماشین آلات ساختمانی می باشد، در زمینه مشاوره، طراحی و تامین، اسمبلینگ قطعات نیمه کامل (SKD)، مونتاژ قطعات کاملا منفصل (CKD) و ساخت تجهیزات صنعتی خدمات کم نظیری را ارائه می نماید.

همچنین این مجموعه برای ارائه خدمات کم نظیر خود اقدام به تجهیز سالنی به مساحت ۱۰۰۰ متر به عنوان نمایشگاه دائمی تخصصی صنعت نموده است تا مدیران و تامین کنندگان به راحتی کالاهای خود را مشاهده و از نظرات کارشناسان بهره مند گردند.

امید به آنکه تخصص، تعهد و اهتمام به انجام وظایف اعضا این مجموعه، قدم کوچکی در جهت رشد و شکوفایی بیش از پیش میهن عزیزمان باشد.

هایپر صنعت فامکو با استفاده از نیروهای متخصص و با سابقه در زمینه های طراحی، واردات، فروش، تعمیرات و خدمات پس از فروش انواع الکتروپمپ های صنعتی و با داشتن چندین نمایندگی رسمی و عاملیت فروش برندهای اروپایی مورد استفاده در صنایع آب و فاضلاب، نفت و گاز و پتروشیمی، دارویی، غذایی و سایر کارخانجات صنعتی در داخل و خارج از کشور با رعایت اصول فنی و کیفی در جهت ارتقاء سطح آنها تلاش می نماید و در راستای ارتقاء روز افزون کیفیت خدمات، افزایش رضایتمندی مشتریان، حفظ و ارتقاء سلامت و ایمنی پرسنل سازمان مصمم می باشد که سیستم مدیریت کیفیت منطبق با استاندارد ISO 14001:2004، ISO 9001:2008 و سیستم مدیریت ایمنی و بهداشت شغلی مطابق با الزامات OHSAS 18001:2007 را جهت بهبود مستمر در تمامی سطوح سازمان سرلوحه عملکرد خود قرار دهد.

خدمات قابل ارائه این شرکت به شرح ذیل است:

واردات و فروش انواع الکتروپمپ های صنعتی و خانگی.

طراحی، ساخت، تعمیر و نگهداری، بهینه سازی و افزایش راندمان خطوط انواع تجهیزات صنعتی مورد استفاده در صنایع سیمان، فولاد، خودرو سازی، پتروشیمی و سایر صنایع.

مشاوره و بازدید از خطوط صنایع مختلف با استفاده از کارگروه های تخصصی همانند کارگروه سیمان، فولاد، کاشی و سرامیک، آب و فاضلاب، صنایع دارویی، کشاورزی و دیگر سازمان ها.

هایپر صنعت فامکو خط مشی خود را بر اساس محورهای زیراستوار ساخته و خود را متعهد به اجرای اثربخش آن می داند:

تلاش برای افزایش رضایت مندی مشتری، ارتقاء کیفیت و بهبود مستمر مدیریت یکپارچه از طریق شناسایی، اجراء کنترل فرآیندها و تعیین اهداف سازمانی.

اجرای پروژه ها در چارچوب برنامه زمانبندی و سطح کیفی مورد انتظار.

آموزش مستمر و مداوم به منظور رشد مهارت های کارکنان و بهبود مستمر فرآیندها و سیستم مدیریت یکپارچه با بهره گیری از استعدادها و خلاقیت کارکنان.

مقدمه

گیربکس ها یکی از مهمترین اجزاء انتقال نیرو هستند. می توان بر اساس شکل دنده های گیربکس، گشتاور خروجی، میزان کاهش دور و زاویه خروجی، یک گیربکس مناسب برای شرایط کاری خاص را انتخاب نمود. انتخاب گیربکس وابسته به عواملی همچون محیط و مکان قرارگیری گیربکس، شکل و فرم نصب گیربکس، شکل و فرم شافت یا هالوشافت خروجی، فرم دنده ها، مقدار نیروی اعمالی به گیربکس و ... می باشد.

به طور کلی گیربکس ها را می توان به انواع ذیل دسته بندی کرد:

- گیربکس دنده هلیکال (Helical Gearbox)
- گیربکس دنده خورشیدی (Planetary Gearbox)
- گیربکس حلزونی (Worm Gearbox)
- گیربکس های صنعتی (Industrial Gearbox)

گیربکس های حلزونی و دنده هلیکال معمولاً نسبت های تبدیل معینی دارند که برای دست یابی به نسبت تبدیل های بالا می توان دو گیربکس را به یکدیگر متصل نمود، اما در گیربکس های دنده خورشیدی تنها با تعویض نسبت بین طبقات و یا افزودن طبقه به نسبت دور دلخواه در یک دستگاه گیربکس دست می یابیم.

گیربکس های حلزونی یک ورودی واردونی شکل از جنس فولاد دارند که به دنده های برنجی در مرکز متصل می شود که به واسطه ی فرم دنده های گیربکس و زاویه بین دنده ها خاصیت منحصر به فرد عدم برگشت و هرزگردی خروجی گیربکس را دارا می باشد. به طور کلی زاویه بین دنده برنجی و واردونی تعیین کننده میزان برگشت است که در این نوع گیربکس برگشت به ندرت صورت می گیرد. به مرور زمان به دلیل سایش و اصطکاک دنده های برنجی گیربکس از بین رفته و در نتیجه عمر این گیربکس ها نسبت به گیربکس های دنده فولادی کمتر خواهد بود. نسبت کاهش در این گیربکس حداکثر 1 به 100 است که برای نیل به نسبت بالاتر باید گیربکس ها را به صورت مرکب دو گیربکس درآورد.

در گیربکس ها دنده هلیکال جنس دنده فولادی است که نسبت به دنده برنجی ها عمر بالاتری دارند. اما در صورت اعمال بار بر روی شافت خروجی مشکل برگشت و چرخش وجود دارد.

گیربکس های صنعتی دارای دنده هایی از جنس فولاد بوده و از طریق محورهای موجود دور را کاهش می دهند. این گیربکس ها عمدتاً 2 تا 4 محور بوده و در این نوع گیربکس ورودی به صورت هالوشافت بوده و خروجی به صورت شافت دار و یا هالوشافت می باشد. در این نوع گیربکس برای رسیدن به حالت ایده آل دور می توان گیربکسها را به صورت مرکب به یکدیگر متصل نمود.

درباره Bonfiglioli

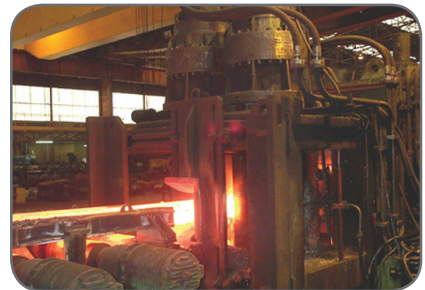
بونفیلیولی (Bonfiglioli) یکی از صنایع مطرح در کشور ایتالیا می باشد که در سال 1956 توسط Clemetino

Bonfiglioli تاسیس شد کارخانه بونفیلیولی در شهر Bologna واقع شده است.

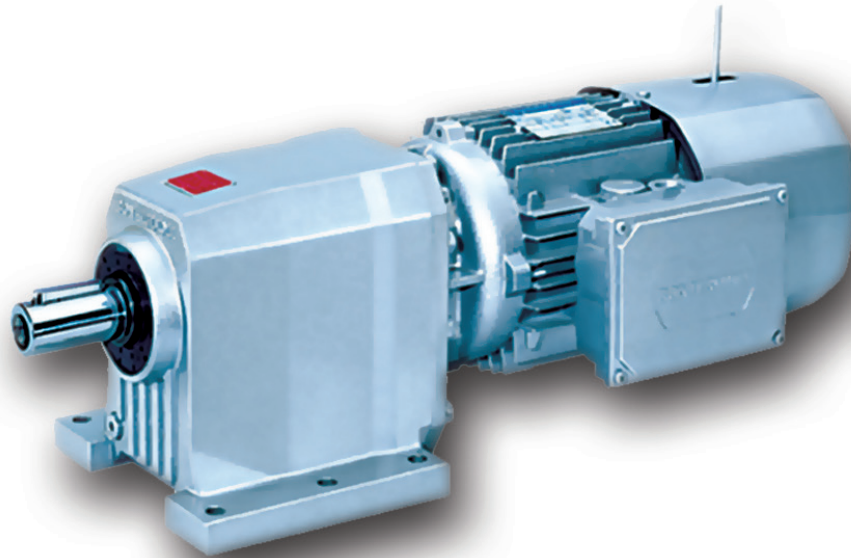
اکنون پس از نیم قرن، بونفیلیولی توانسته است در صنایع مختلف از جمله نیروگاه های بادی، ماشین آلات ساختمانی، انواع قطعات و دستگاه های صنعتی و ... در جهان پیشرو باشد. گیربکس های بونفیلیولی یکی از محصولات این صنایع می باشد که به علت کیفیت بسیار بالا و حضور در صنایع کاشی، سرامیک سازی، فولاد، بسته بندی، نورد و غیره در کشورمان شناخته شده است.

کاربردها:

شرکت بونفیلیولی با حدود نیم قرن سابقه یکی از پیشروان تولید گیربکس ها و الکترو گیربکس های شافت مستقیم حلزونی، کرانویل پینیون، آویز، Ran، خورشیدی و دور متغیر با قابلیت مصرف در کارخانه های کاشی سرامیک، ماشین سازی، نورد، فولاد، صنایع شیمیایی صنایع غذایی، چاپ و بسته بندی، کانوایر و جرثقیل های سقفی می باشد.

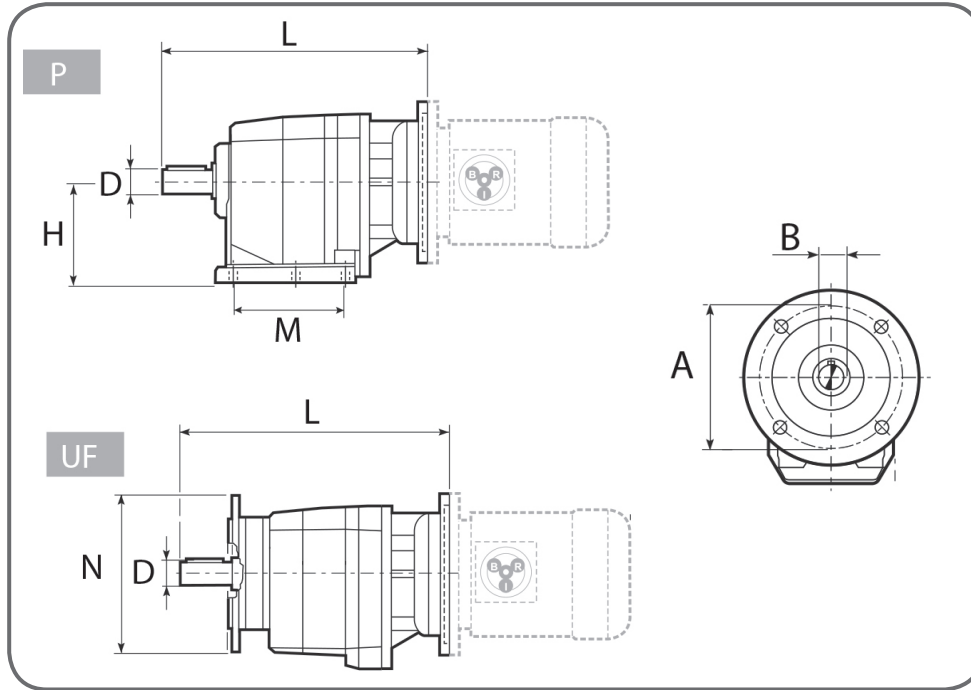


گیربکس های شافت مستقیم (C Series)



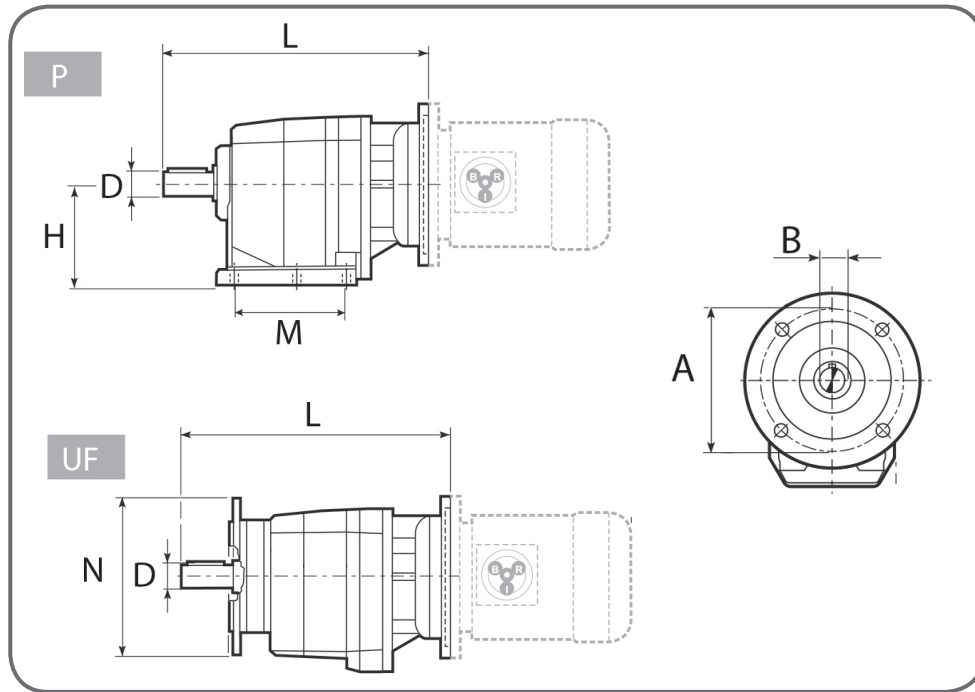
C Series	قطر شافت خروجی (mm)	ماکزیمم گشتاور قابل تحمل (NM)
C05	16	92
C11	20	170
C21	25	295
C31	30	520
C41	35	1270
C51	40	2280
C61	50	4000
C70	60	2300
C80	80	4000
C90	90	7200
C100	100	12000

DIMENSIONS



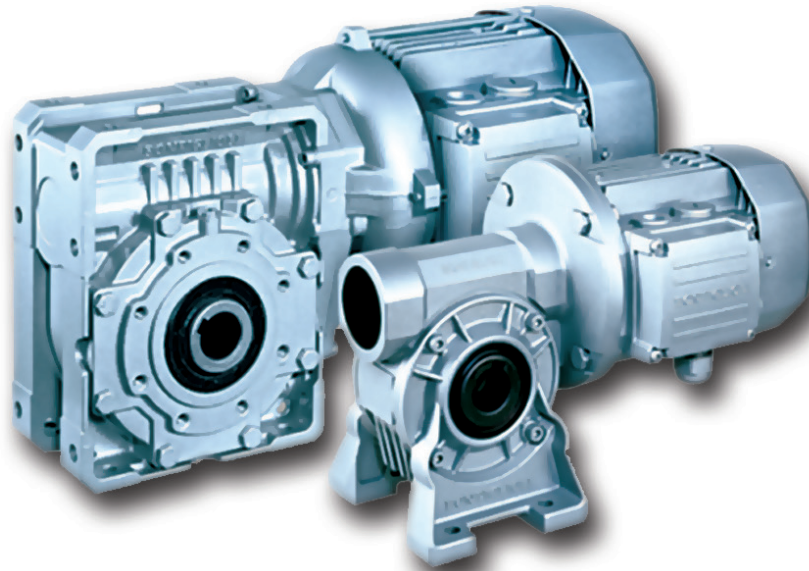
Type	A	B	D	H	L	M	N
C11	100	11-28	20	85	244.5	87	120
C21	115	11-28	25	100	273	107.5	140
C31	160	11-28	30	110	307.5	130	130
C35	200	11-28	35	115	326	130	165
C41	200	11-38	35	130	336.5	149.5	165
C51	250	11-48	40	155	362.5	156	215
C61	300	11-48	50	195	415.5	156	265
C70	350	19-55	60	210	473	165	300
C80	400	19-60	80	250	533	210	350
C90	400	19-65	90	300	644	250	450
C100	500	28-75	100	345	749	290	550

DIMENSIONS



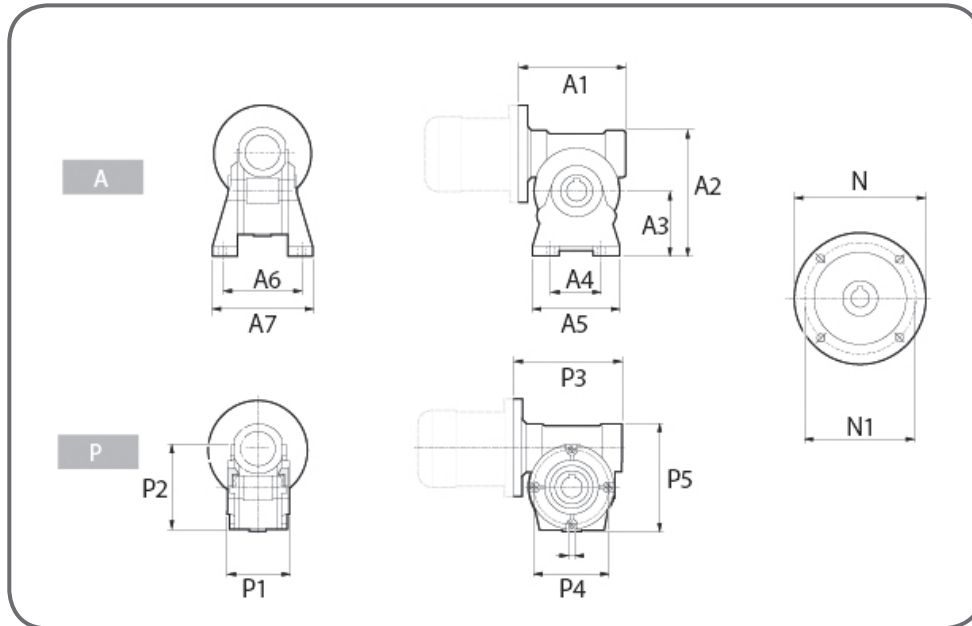
Type	A	B	D	H	L	M	N
C11	100	11-28	20	85	244.5	87	120
C21	115	11-28	25	100	273	107.5	140
C31	160	11-28	30	110	307.5	130	130
C35	200	11-28	35	115	326	130	165
C41	200	11-38	35	130	336.5	149.5	165
C51	250	11-48	40	155	362.5	156	215
C61	300	11-48	50	195	415.5	156	265
C70	350	19-55	60	210	473	165	300
C80	400	19-60	80	250	533	210	350
C90	400	19-65	90	300	644	250	450
C100	500	28-75	100	345	749	290	550

گیربکس های حلزونی (VF/W Series) 



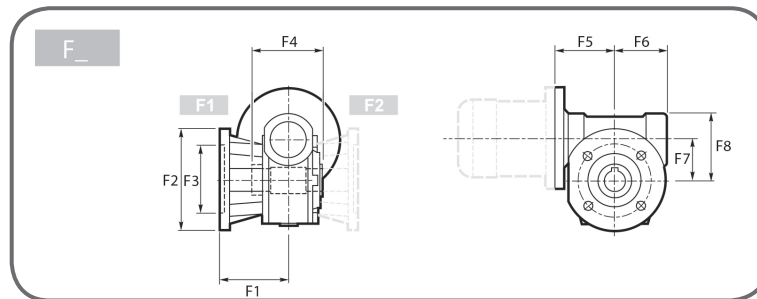
VF/W Series	قطر شافت خروجی (mm)	ماکزیمم گشتاور قابل تحمل (NM)
VF27	9	13
VF30	14	24
VF44	18	55
VF49	25	88
W63	25	190
W75	30	320
W86	35	440
W110	42	830
VF130	45	1500
VF185	60	3600
VF210	90	5000
VF250	110	7100

DIMENSIONS



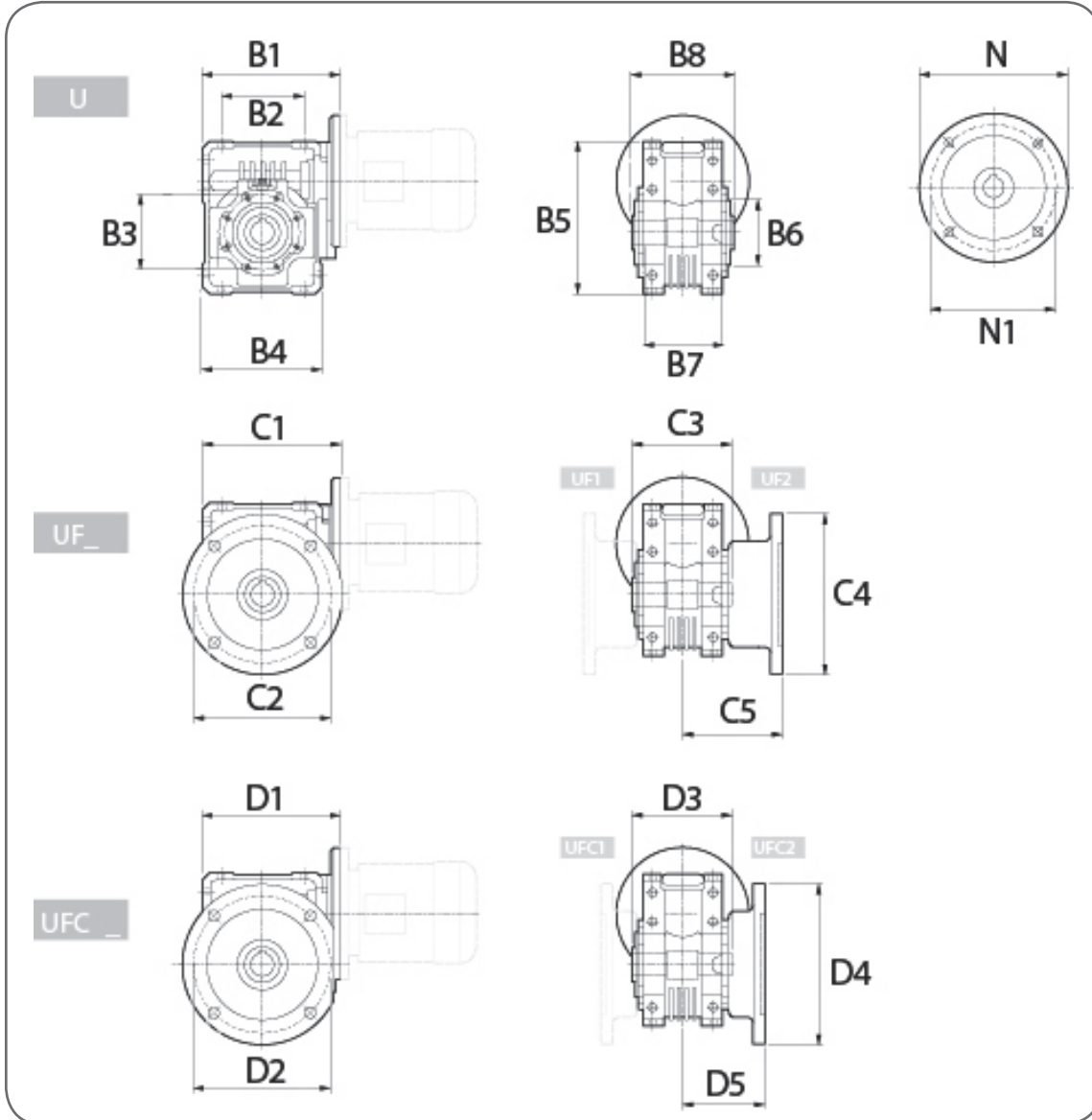
Type	A1	A2	A3	A4	A5	A6	A7	P1	P2	P3	P4	P5	N	N1
VF30	98	105	55	50	80	66	80	63	82	98	65	91	120	100
VF44	119	143	72	52	90	81	98	74	80	119	65	121	140	115
VF49	164	182	82	63	110	98	124	107	82	164	94	156	140	115
VF130	310	390	195	220	310	245	191	165	250	339	215	348	200	165
VF150	369	438	220	240	330	211	260	175	250	365	215	398	250	215
VF185	505	544	254	270	360	251	313	190	300	505	265	493	200	165
VF210	762	665	335	340	440	265	320	250	350	762	300	550	300	265
VF250	849	750	380	400	520	310	380	310	450	849	400	396	300	265

DIMENSIONS



Type	F1	F2	F3	F4	F5	F6	F7	F8
VF30	50.5	80	50	55	52	46	30	50
VF44	60.5	110	60	64	65	54	44.6	71
VF49	85.5	125	70	82	70	63	49.5	80
VF130	197.5	320	180	165	185	154	130	195
VF150	220	350	200	175	190	179	150	218
VF185	225	400	280	190	217	205	185.4	267

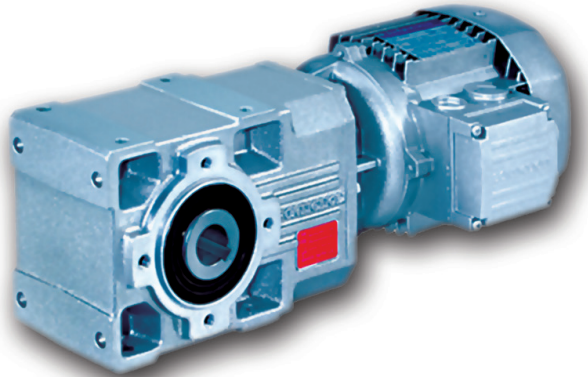
DIMENSIONS



Type	B1	B2	B3	B4	B5	B6	B7	B8	C1	C2	C3	C4	C5
W63	167	102	190	145	182	75	94	120	167	150	120	180	116
W75	199	110	110	174	220	90	104	127	199	165	127	200	111
W86	263	144	130	200	245	110	125	140	268	176	140	210	151
W110	268	174	165	250	308	130	143	155	268	230	155	280	179

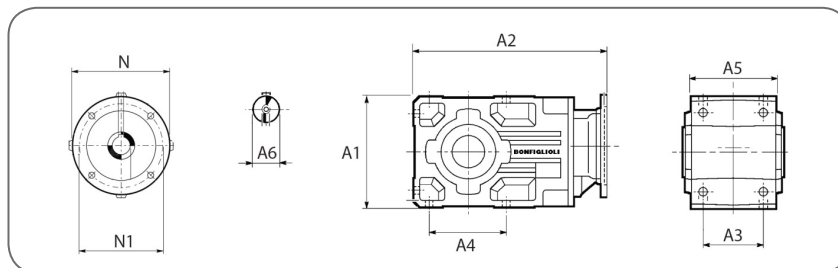
Type	D1	D2	D3	D4	D5	N	N1
W63	167	150	120	180	86	160	130
W75	199	165	127	200	85	160	130
W86	268	176	140	210	110	140	115
W110	268	230	155	280	131	200	165

الکتروگیربکس های کرانویل پینیون (A Series)



A Series	قطر شافت خروجی (mm)	ماکزیمم گشتاور قابل تحمل (NM)
A05	25	100
A10	25	150
A20	30	250
A30	35	410
A35	40	600
A41	45	850
A50	50	1500
A55	60	2000
A60	60	2800
A70	80	5000
A80	90	8000
A90	100	14000

DIMENSIONS



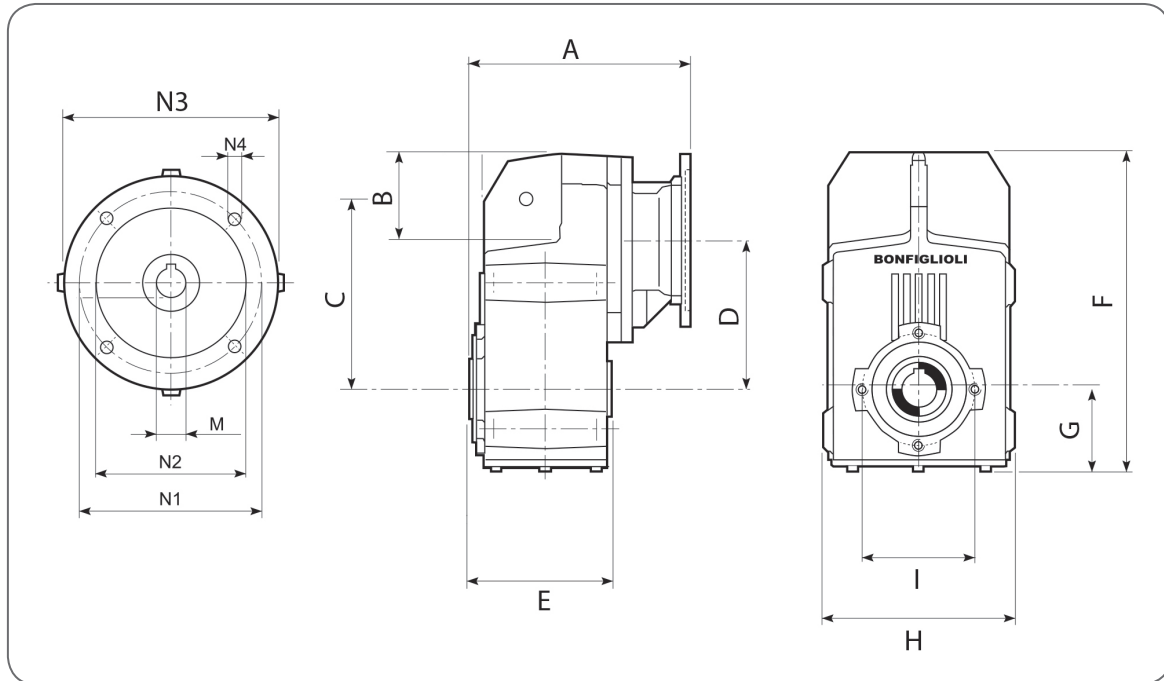
Type	A1	A2	A3	A4	A5	A6	N	N1
A10	140	282	75	100	95	16	140	115
A20	160	306	90	120	110	19	140	115
A30	180	333	95	126	120	19	140	115
A41	224	375	120	160	155	24	140	115
A50	280	454	150	205	185	24	140	115
A60	330	516	195	245	235	28	140	115
A70	384	524	230	294	280	42	200	165
A80	457	602	275	331	330	42	200	165
A90	550	723	315	410	375	60	200	165

گیربکس های آویز (F Series)



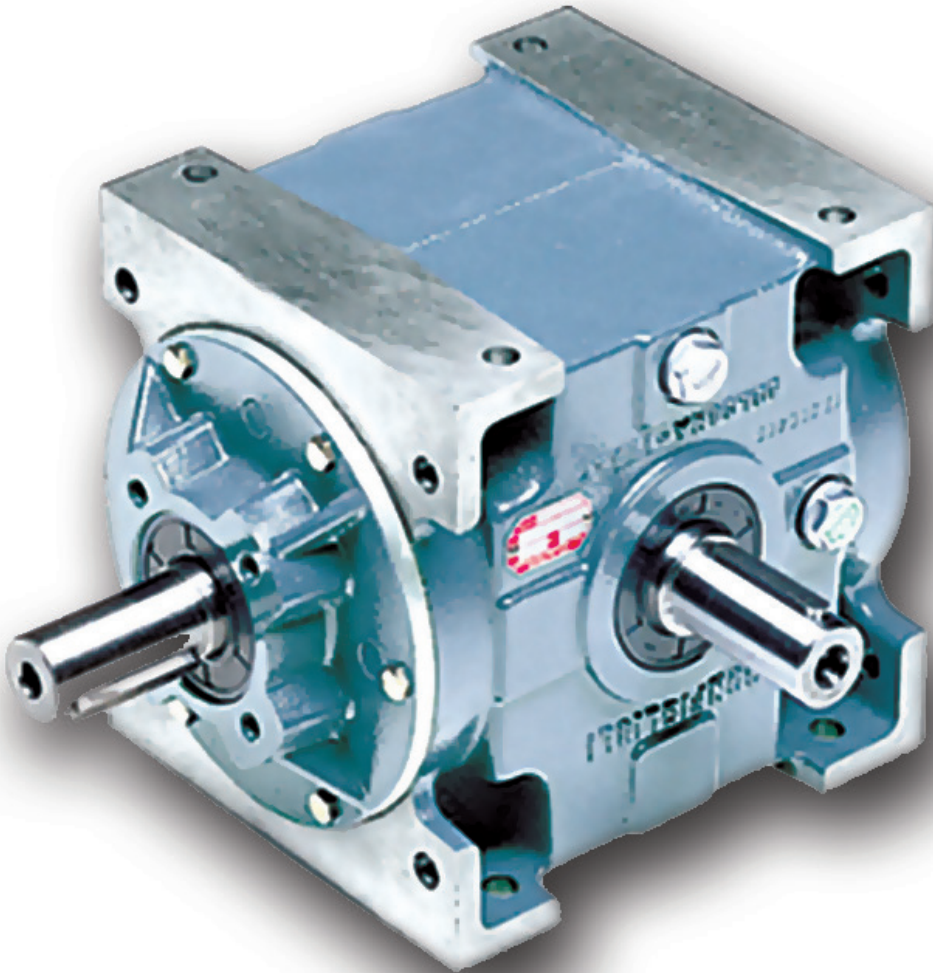
ماکزیمم گشتاور قابل تحمل (NM)	قطر شافت خروجی (mm)	F Series
140	25	F10
250	30	F20
400	35	F325
600	35	F31
1100	40	F41
1800	50	F51
2900	60	F60

DIMENSIONS

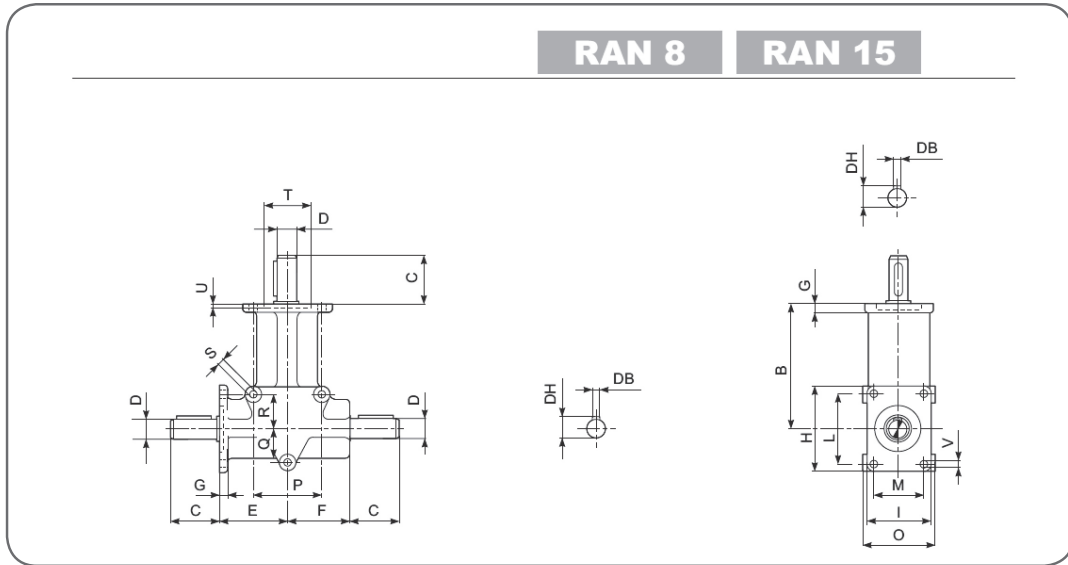


Type	A	B	C	D	E	F	G	H	I	N1	N2	N3	N4	M
F10	186	51	112	140	100	251	84	170	100	115	95	154	M8*19	11
F20	197	58	125	160	120	286	92	188	115	115	95	154	M8*19	11
F25	213	58	129	162	135	290	93	188	130	115	95	154	M8*19	11
F31	225	84	105	170	125	326	102	210	130	115	95	154	M8*19	11
F41	246	97	176	218	144	399	116	242	140	115	95	154	M8*19	11
F51	268	105	211	276	163	479	144	273	215	115	95	154	M8*19	11
F60	302	127	267	352	204	534	142	298	215	115	95	154	M8*19	11
F70	387	150	306	370	261	608	158	345	235	165	130	154	M10*12	19
F80	445	176	355	430	309	714	183	411	265	165	130	154	M10*12	19
F90	520	211	433	515	367	862	226	495	300	165	130	154	M10*12	19

گیربکس های RAN

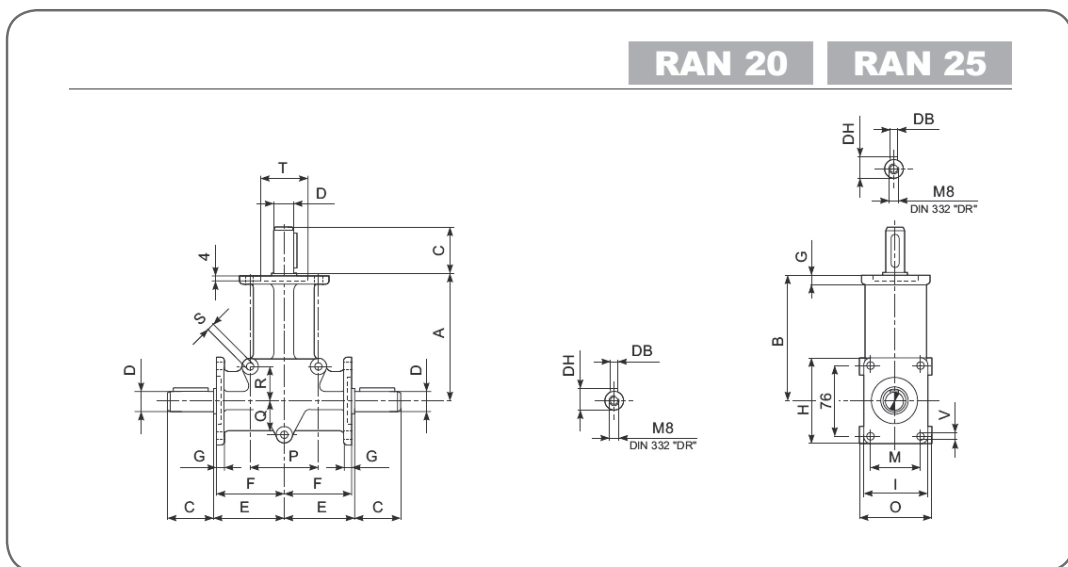


DIMENSIONS



Type	B	C	D _{h6}	E	F	G	H	I	L	M	O	P	Q	R	S	T _{h7}	U	V	DB	DH	KG
RAN 8	60	15	8	34	27	5	40	32	30	22	33	32	16	16	5.2	22	2.5	4.2	-	-	0.3
RAN15	90	35	15	52	37	7	66	50	52	36	52	48	24	24	8.3	35	3.5	6.2	5	17	10

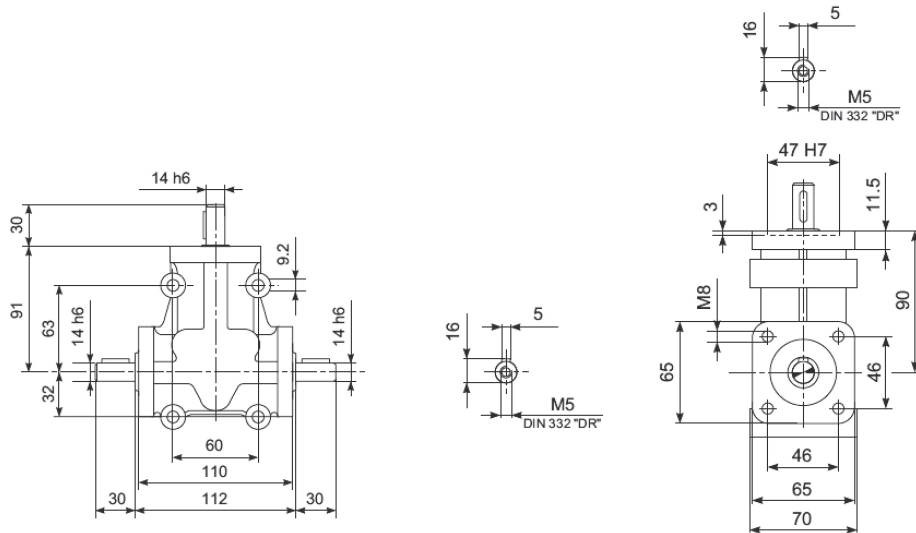
DIMENSIONS



Type	A	B	C	D _{h6}	E	F	G	H	I	M	O	P	Q	R	S	T _{h7}	V	DB	DH	KG
RAN20	142.5	140	50	20	77.5	75	8	96	74	54	76	76	38	38	9	52	8.5	6	22.5	3.2
RAN25	152.5	150	50	25	82.5	80	12	98	98	76	100	90	45	70	12.5	62	10.5	8	6.2	5.0

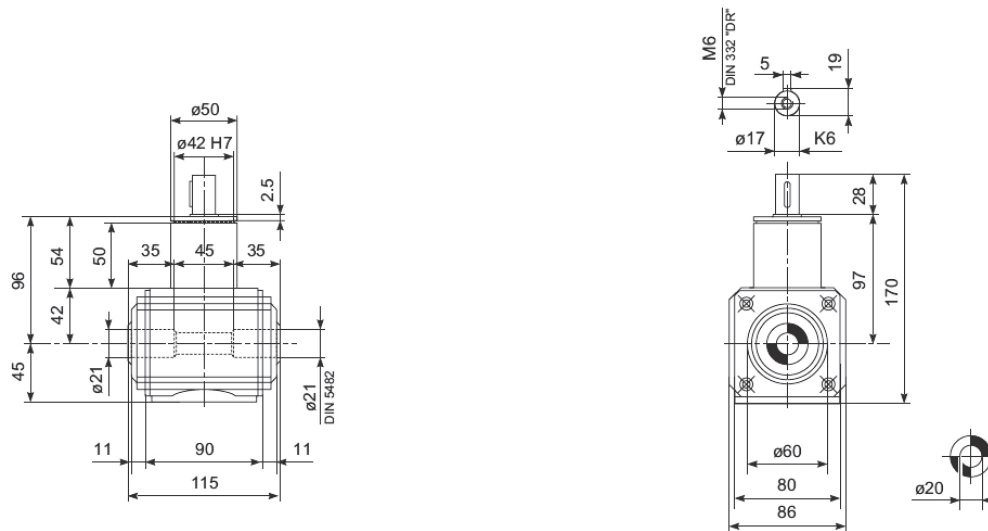
DIMENSIONS

RAN 18.14

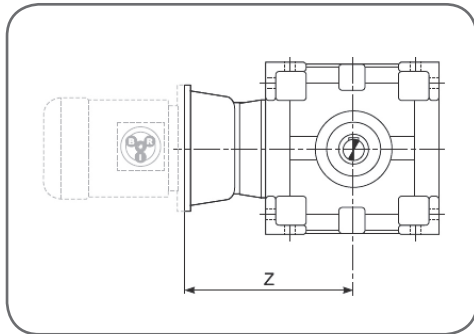
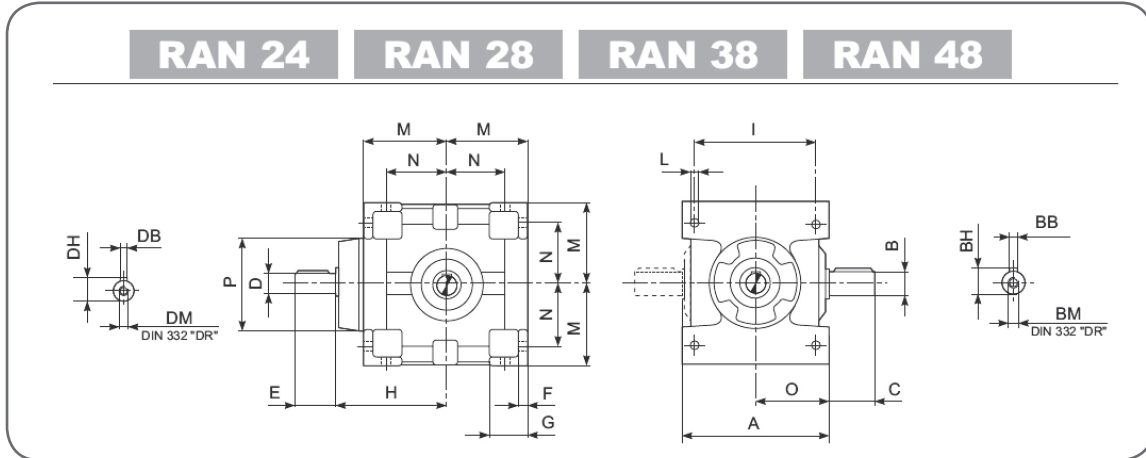


DIMENSIONS

RAN 20CAVO



DIMENSIONS

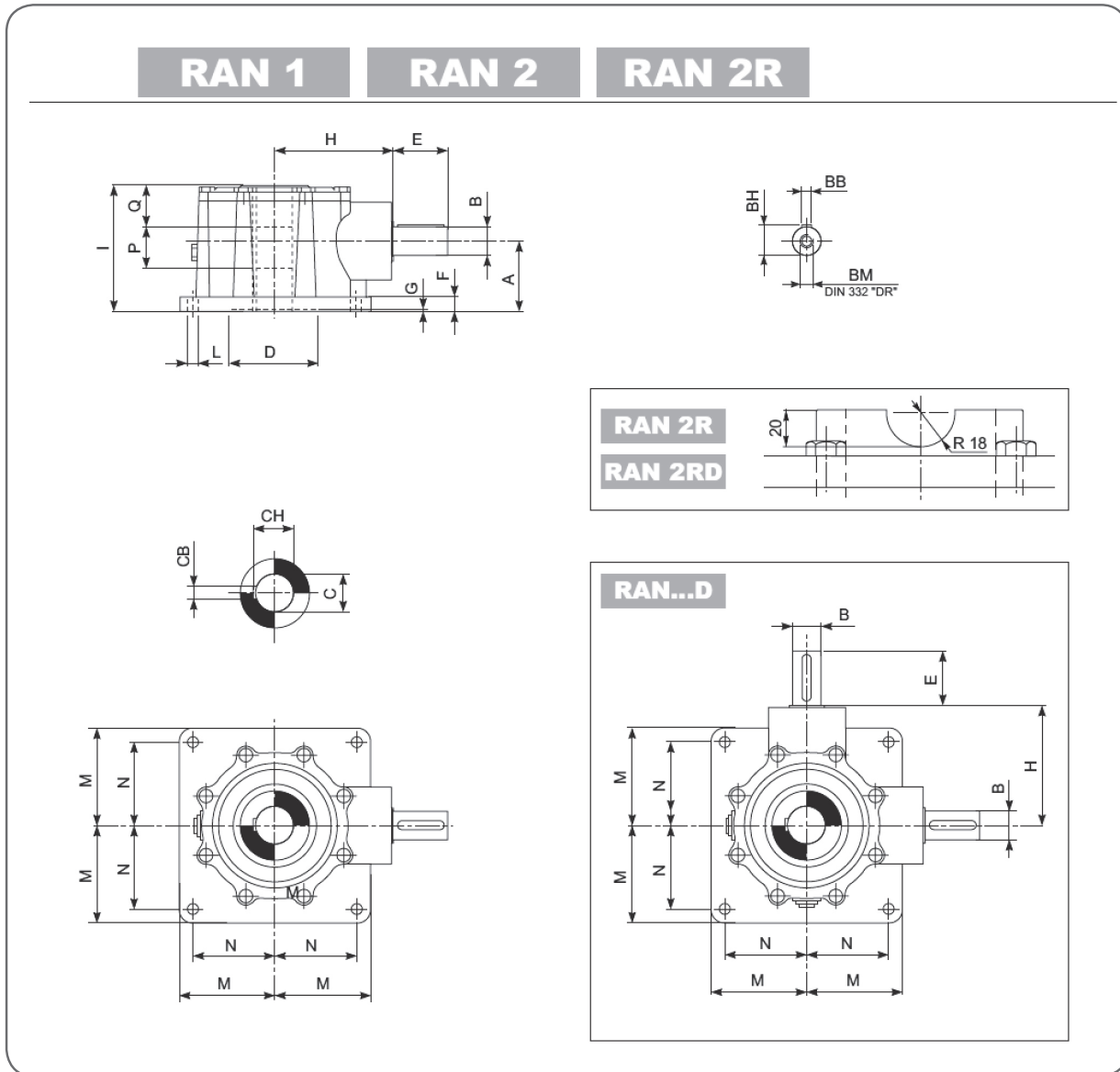


Type	Z					
	RAN 28		RAN 38		RAN 48	
	i=1	i≥2	i=1	i≥2	i=1	i≥2
090	271	239	317	317	-	-
100-112	271	251	317	297	397	397
132	291	271	337	317	417	377
160	-	-	363	343	407	407
180	-	-	-	-	407	407

Type	Bh6	c	Dh6		E		DB		DH		DM		BB	BH	BM
			i=1	i>2	i=1	i>2	i=1	i>2	i=1	i>2					
RAN 24	24	50	24	19	50	40	8	6	27	21.5	M8	M6	8	27	M6MB
RAN28	28	60	24	24	60	50	8	8	31	27	M10	M8	8	31	M10
RAN38	38	80	28	28	80	60	10	8	41	31	M12	M10	10	41	M12
RAN48	48	110	38	38	110	80	14	10	51.5	41	M16	M12	14	51.5	M16

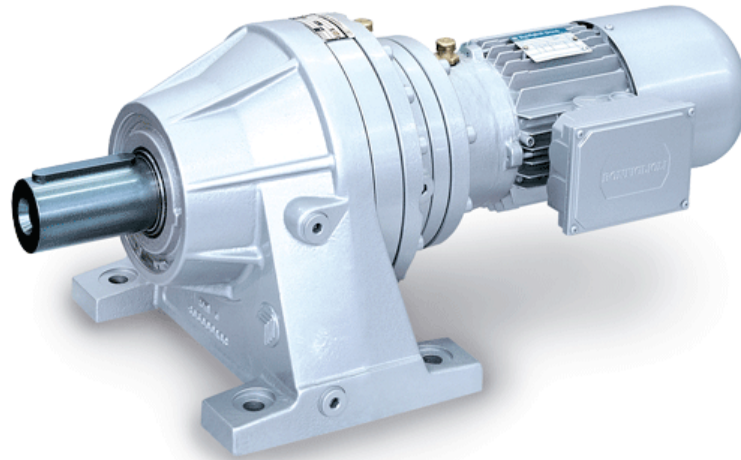
Type	A	F	G	H	I	L	M	N	O	PF7	KG
RAN 24	150	100	45	116	125	9	80	50	75	120	12
RAN28	180	11	45	136	150	11.5	100	70	90	160	20
RAN38	210	15	60	170	175	14	120	85	105	190	38.5
RAN48	240	20	70	213	200	16	140	95	120	240	63

DIMENSIONS

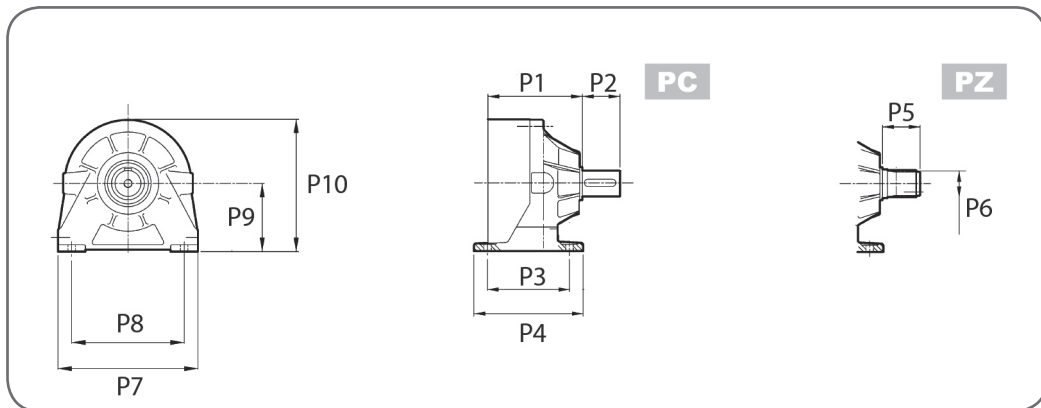


Type	a	B _{h6}	cG7	D	E	F	G	H	I	L	M	N	P	Q	BB	BH	BM	CB	CH	kg
RAN1	91	30	45	110	60	15	4	139	158	15	93	76	46	55	8	33	M10	14	48.8	205
RAN1D																				23
RAN2																				40.5
RAN2D	100	40	55	130	80	21	3	173	180	16	140	120	59	60	12	43	M10	16	59.3	46
RAN2R	110	50	80.3	-	100	21	-	218	225	22	140	120	-	-	14	53.5	M16	-	-	47
RAN2RD																				75

گیربکس های خورشیدی

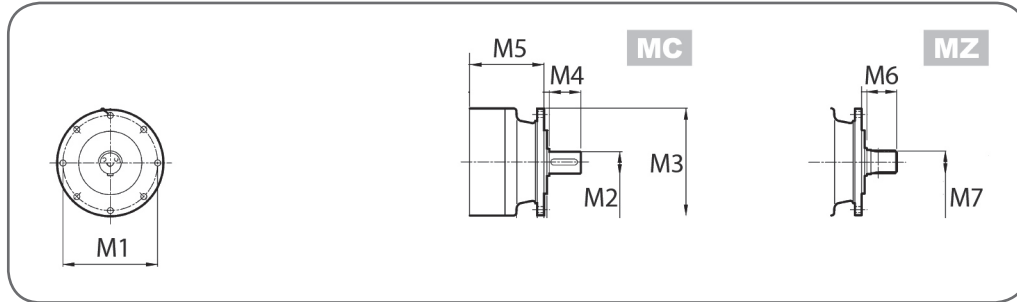


DIMENSIONS



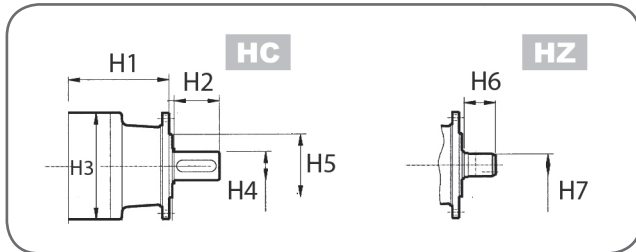
Type	P1	P2	P3	P4	P5	P6	P7	P8	P9	P10
300L	86	58	120	160	55	36*40	300	165	100	193
301L	132	82	138	180	55	36*40	260	216	132	225
303L	165	105	169	235	68	53*58	310	254	160	282
305L	183	105	169	235	68	53*58	310	254	160	282
306L	235	130	201	281	90	64*70	350	279	180	326
307L	246	170	219	289	90	74*80	390	318	200	374

DIMENSIONS



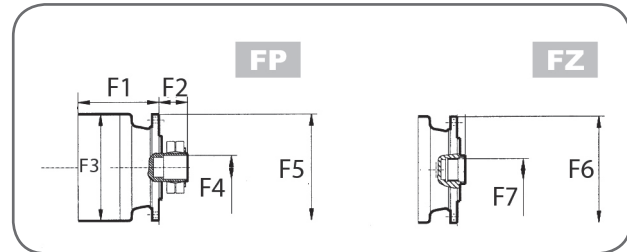
Type	M1	M2	M3	M4	M5	M6	M7
300 L	165	38	185	58	80	55	36*40
301L	165	38	185	58	92	55	36*40
303L	195	60	245	105	125	68	53*58
305L	195	60	245	105	143	68	53*58
306L	250	80	280	130	165	90	64*70
307L	295	90	325	170	165	90	74*80

DIMENSIONS



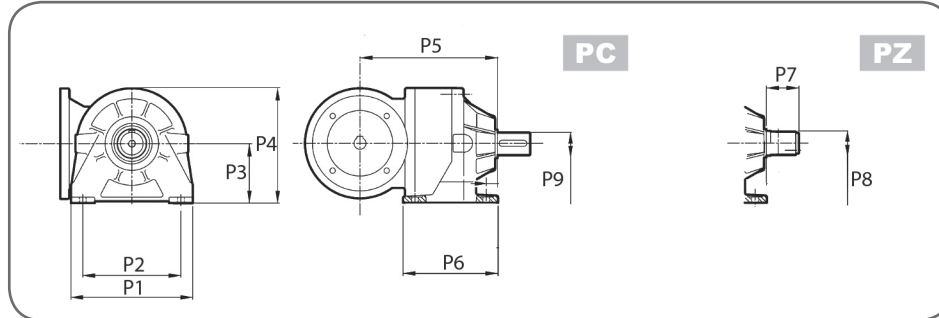
Type	H1	H2	H3	H4	H5	H6	H7
300 L	115	82	186	50	185	55	36*40
301L	165	38	186	50	185	55	36*40
303L	150	105	245	60	222	68	53*58
305L	168	105	245	60	222	68	53*58
306L	195	130	292	80	280	90	64*70
307L	210	170	384	90	325	90	74*80

DIMENSIONS



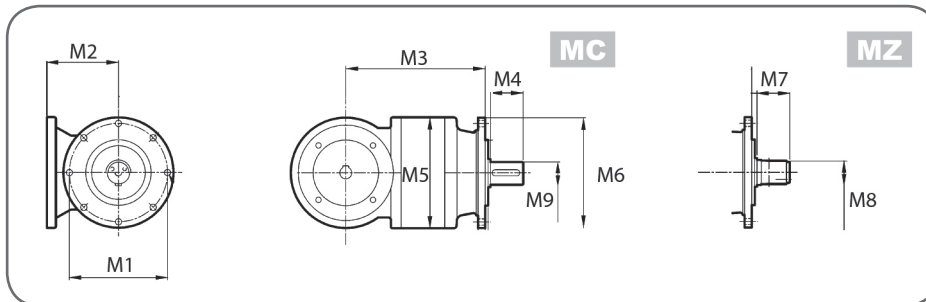
Type	F1	F2	F3	F4	F5	F6	F7
300 L	80	50	186	42	185	185	30*40
301L	92	50	186	52	185	185	36*40
303L	125	85	245	75	222	222	53*58
305L	143	85	245	75	222	222	53*58
306L	160	115	292	90	292	280	64*70
280L	165	120	348	100	325	325	74*80

DIMENSIONS



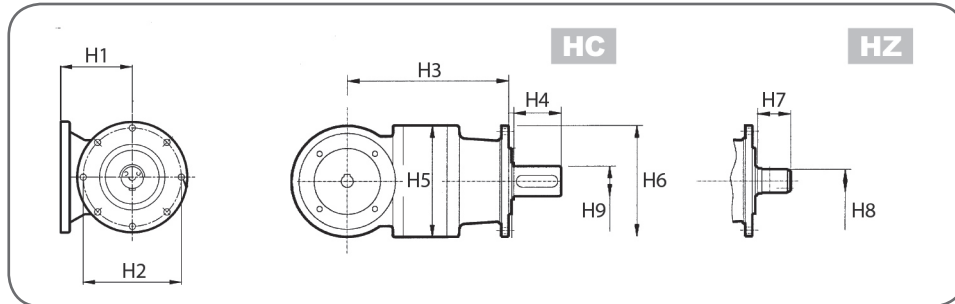
Type	P1	P2	P3	P4	P5	P6	P7	P8	P9
300 R	205	165	120	123	178	160	55	36×40	38
301R	260	216	132	225	225	180	55	36×40	50
303R	310	254	160	282	275	160	68	58×53	60
305R	310	254	160	282	375	160	68	58×53	60
306R	350	279	180	326	372	281	90	64×70	80
307R	390	318	200	374	365	289	90	74×80	90

DIMENSIONS



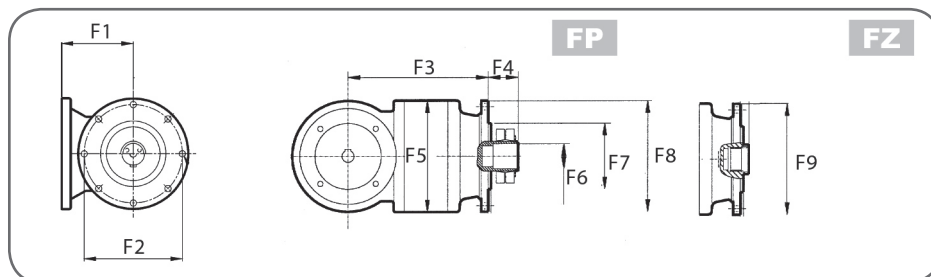
Type	M1	M2	M3	M4	M5	M6	M7	M8	M9
300 R	122	165	172	58	186	185	55	36×40	38
301R	122	165	184	58	186	185	55	36×40	38
303R	140	195	217	105	245	222	68	53×58	60
305R	140	195	235	82	245	222	68	53×58	60
306R	140	250	297	130	292	280	90	64×70	80
307R	225	295	284	170	348	325	90	74×80	90

DIMENSIONS



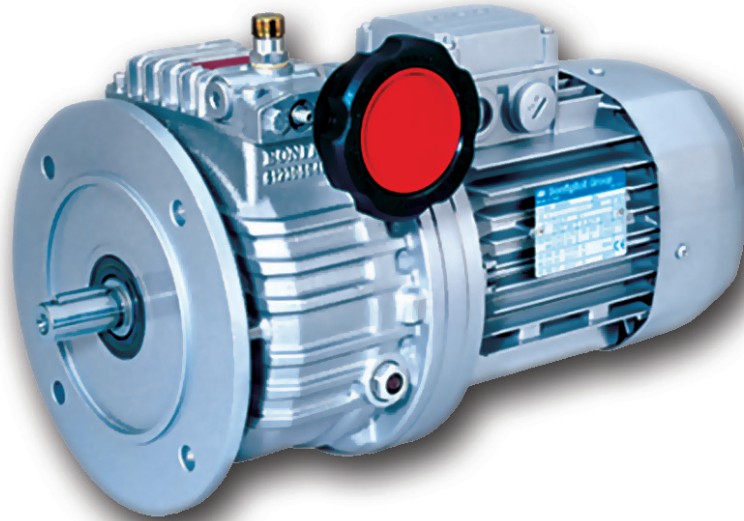
Type	H1	H2	H3	H4	H5	H6	H7	H8	H9
300 R	122	165	207	82	186	185	55	36×40	50
301R	122	165	219	82	186	185	55	36×40	50
303R	140	195	242	105	245	60	68	53×58	60
305R	140	195	260	105	245	222	68	53×58	60
306R	140	250	332	130	292	280	90	64×70	80
307R	225	295	329	170	348	325	90	74×80	90

DIMENSIONS

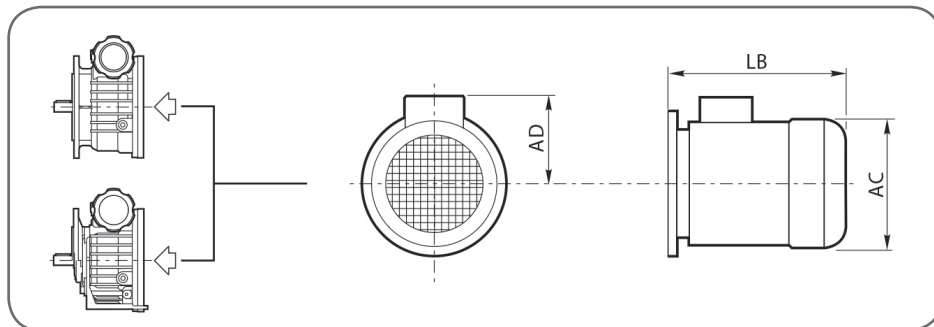


Type	F1	F2	F3	F4	F5	F6	F7	F8	F9
300 R	122	165	172	50	186	42	110	185	185
301R	122	165	184	50	186	42	110	185	185
303R	140	195	217	85	248	75	222	245	222
305R	140	195	235	85	245	75	222	245	225
306R	140	250	297	115	297	90	280	292	280
307R	225	295	284	120	348	90	325	348	325

گیربکس های دور متغییر (V SERIES)

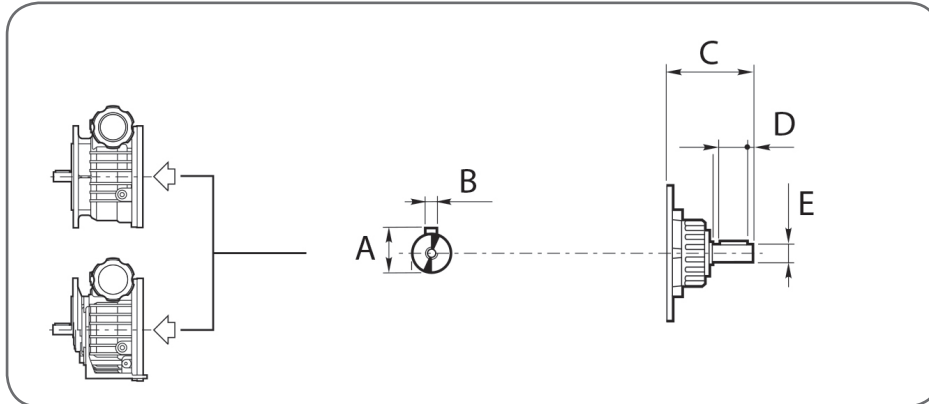


DIMENSIONS



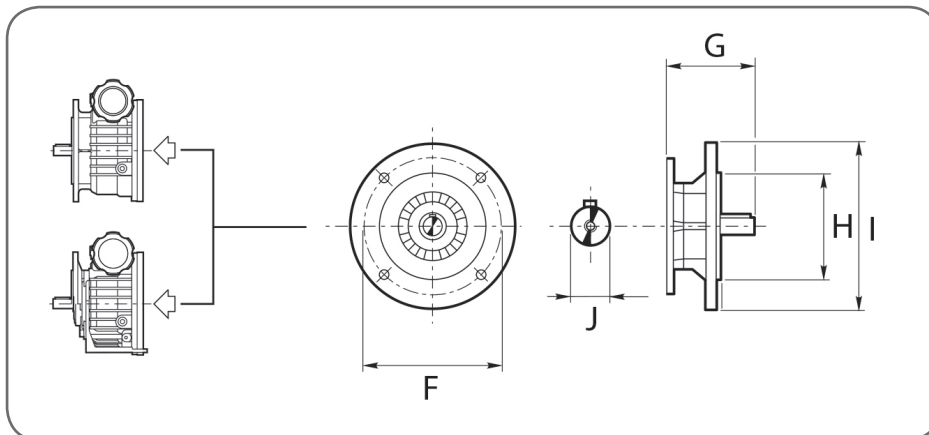
Type	AD	AC	LB
V 0.25	195	121	184
V0.5	108	138	219
V1	119	156	234
V2	133	176	276
V3	135	195	306
V5.5	150	219	325
V10	193	258	375

DIMENSIONS



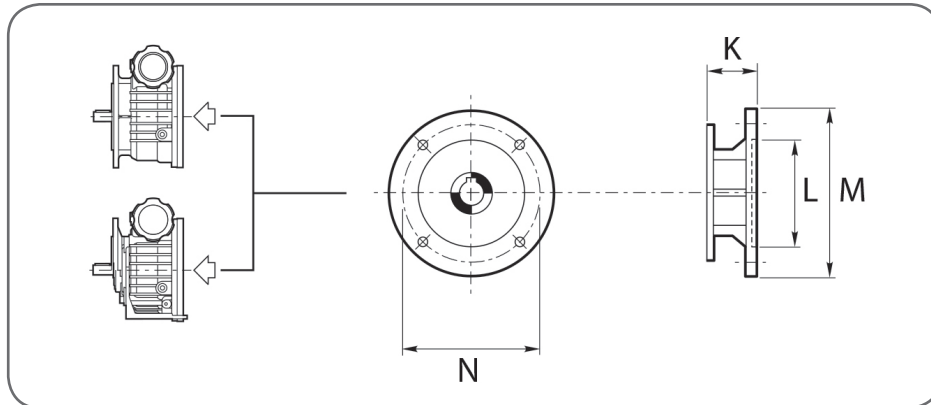
Type	A	B	C	D	E
V0.25	12.5	4	58.5	20	11
V0.5	16	5	67	25	14
V1	21.5	6	88.5	30	19
V2	27	8	103.5	40	24
V3	31	8	121.5	50	28
V5.5	31	8	121.5	50	28
V10	41	10	160.5	70	38

DIMENSIONS



Type	F	G	H	I	J
V0.25	115	58.6	95	140	11
V0.5	130	67	110	160	14
V1	165	88.5	130	260	19
V2	215	103.5	130	200	24
V3	215	121.5	180	250	28
V5.5	265	121.5	180	250	28
V10	265	160.5	230	300	38

DIMENSIONS



Type	k	L	M	N
V0.25	42	110	160	130
V0.5	54	130	200	165
V1	59	130	200	165
V2	67	180	250	215
V3	85.5	230	300	265
V5.5	88.5	230	300	265
V10	120	250	350	300

FAMCO

هایپر صنعت

The Symbol of Dynamism
in Industry

Tel: ۳۳۱۱۳۳۷۷ (خط ۶۰)
E-mail: info@famco.co.ir
www.famcocorp.com
www.famco.co.ir

تهران - کیلومتر ۲۱ جاده مخصوص کرج - روبروی پالایشگاه
نفت پارس، پلاک ۱۲
تهران - خیابان سعدی جنوبی - مجتمع اداری تجاری سعدی
طبقه ششم - واحد ۶۱۷

نماد پویایی در صنعت