

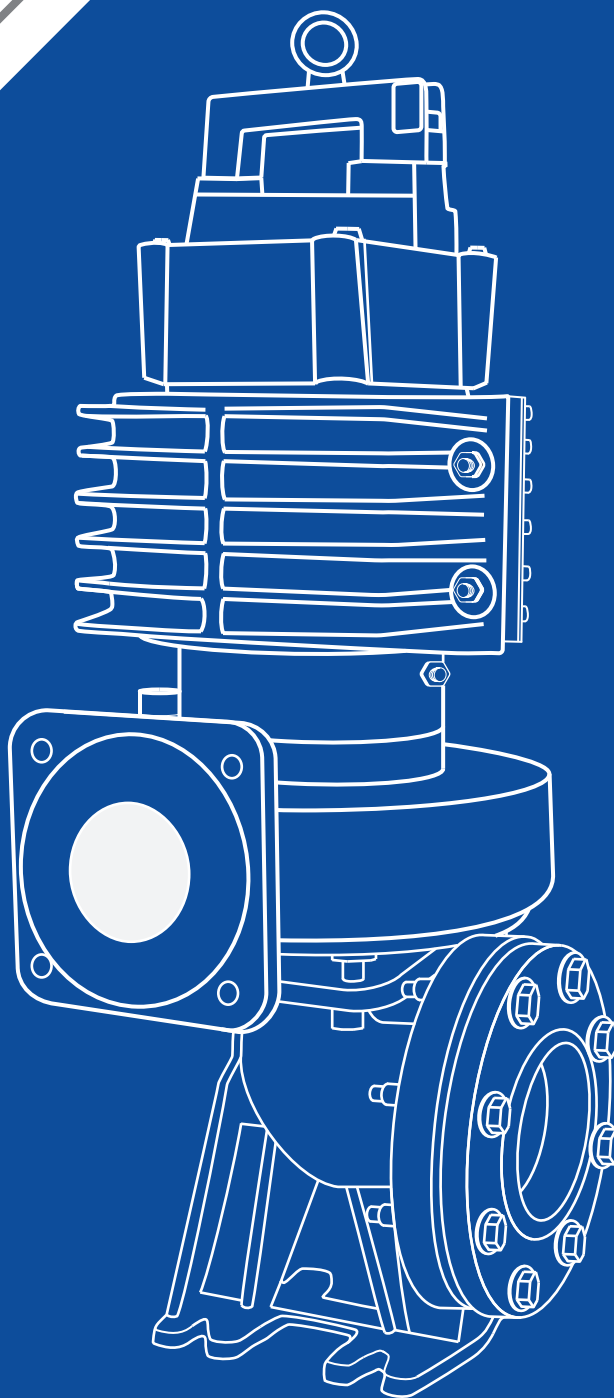
# FAMCO

هایپر صنعت

- [www.famco.co.ir](http://www.famco.co.ir)
- [www.famcocorp.com](http://www.famcocorp.com)



PUMPS  
پمپ



**Catalog 2018**

• • Symbol of the dynamism in industry

# FAMCO

## هایپر صنعت

2.....	درباره هایپر صنعت فامکو
3.....	درباره اسپیکو
4.....	SO
8.....	S15,S20,S25
12.....	S18 ,S28, S38
16.....	S-18-A
20.....	S32
24.....	S-32-AX-OVL
28.....	SI-23
32.....	SP
36.....	C10 - C12
40.....	I-15
44.....	I-15-GD
48.....	P-12
52.....	SI
56.....	SSI-SSC

### درباره هایپر صنعت فامکو

هایپر صنعت فامکو قریب به دو دهه گذشته، در قالب سهامی خاص و با سرمایه بخش خصوصی فعالیت خود را در زمینه فروش تجهیزات صنعتی آغاز نمود.

در ادامه به لحاظ دارا بودن دانش فنی و اخذ تجارب متعدد و علاقه مندی سرمایه گذاران، به زمره مشاوران، طراحان و تامین کنندگان برترین برندهای تجهیزات صنعتی پیوست و به یکی از بزرگترین و مطرح ترین شرکت های ایرانی در این صنف مبدل گشت که همواره بهترین محصولات از به نام ترین برندهای داخلی و خارجی را مطابق با نیاز مصرف در ایران انتخاب و ارائه می نماید.

شهرت و اعتبار این گروه از همان سالهای نخست فعالیت به علت تاکید بر کیفیت در انجام امور و احترام به خواسته های مشتریان و جلب رضایت آنان رو به تزاید بوده و در حال حاضر از این حیث از جایگاه رفیعی برخوردار می باشد که سوابق این سالها و مشتریان بیشمار آن، حاکی از موفقیت های متعدد در زمینه های مختلف است.

از این رو به مراتب، گسترش تکنولوژی مرتبط با زمینه تخصصی و ارائه خدمات پس از فروش به مشتریان، مکمل فعالیت های اصلی این گروه قرار گرفت و همواره تحقیق و پژوهش در زمینه فعالیت های اجرایی، تسلط کامل به اطلاعات به روز فنی و مهندسی جهت ارائه ارزشمند ترین محصولات و خدمات به مشتریان را بر خود واجب دانست تا نیل به نتایج مطلوب و موفقیت در دراز مدت از طریق جلب رضایت مشتری و تامین منافع ذینفعان محقق گردد. اکنون این گروه با تکیه بر توانایی کارشناسان متعهد، متخصص و با تجربه در قالب ۲۱ بخش تخصصی و مجزا که متشکل از واحدهای پمپ، گیربکس، الکتروموتور، هیدرولیک، پنوماتیک، ابزار دقیق، پاییپینگ، برق صنعتی، ژنراتور، اتوماسیون صنعتی، تصویه آب خانگی، کمپرسور هوا، کمپرسور تبرید، تجهیزات سرمایشی و گرمایشی، ساید چنل، سیم و کابل، تهویه متبوع، ابزار آلات، مواد شیمیایی، تجهیزات و ماشین آلات کشاورزی و ماشین آلات ساختمانی می باشد، در زمینه مشاوره، طراحی و تامین، اسمبلینگ قطعات نیمه کامل (SKD)، مونتاژ قطعات کاملا منفصل (CKD) و ساخت تجهیزات صنعتی خدمات کم نظیری را ارائه می نماید.

همچنین این مجموعه برای ارائه خدمات کم نظیر خود اقدام به تجهیز سالنی به مساحت ۱۰۰۰ متر به عنوان نمایشگاه دائمی تخصصی صنعت نموده است تا مدیران و تامین کنندگان به راحتی کالاهای خود را مشاهده و از نظرات کارشناسان بهره مند گردند.

امید به آنکه تخصص، تعهد و اهتمام به انجام وظایف اعضا این مجموعه، قدم کوچکی در جهت رشد و شکوفایی بیش از پیش میهن عزیزمان باشد.

هایپر صنعت فامکو با استفاده از نیروهای متخصص و با سابقه در زمینه های طراحی، واردات، فروش، تعمیرات و خدمات پس از فروش انواع الکتروپمپ های صنعتی و با داشتن چندین نمایندگی رسمی و عاملیت فروش برندهای اروپایی مورد استفاده در صنایع آب و فاضلاب، نفت و گاز و پتروشیمی، دارویی، غذایی و سایر کارخانجات صنعتی در داخل و خارج از کشور با رعایت اصول فنی و کیفی در جهت ارتقاء سطح آنها تلاش می نماید و در راستای ارتقاء روز افزون کیفیت خدمات، افزایش رضایتمندی مشتریان، حفظ و ارتقاء سلامت و ایمنی پرسنل سازمان مصمم می باشد که سیستم مدیریت کیفیت منطبق با استاندارد ISO 14001:2004، ISO 9001:2008 و سیستم مدیریت ایمنی و بهداشت شغلی مطابق با الزامات OHSAS 18001:2007 را جهت بهبود مستمر در تمامی سطوح سازمان سرلوحه عملکرد خود قرار دهد.

خدمات قابل ارائه این شرکت به شرح ذیل است:

واردات و فروش انواع الکتروپمپ های صنعتی و خانگی.  
طراحی، ساخت، تعمیر و نگهداری، بهینه سازی و افزایش راندمان خطوط انواع تجهیزات صنعتی مورد استفاده در صنایع سیمان، فولاد، خودرو سازی، پتروشیمی و سایر صنایع.

مشاوره و بازدید از خطوط صنایع مختلف با استفاده از کارگروه های تخصصی همانند کارگروه سیمان، فولاد، کاشی و سرامیک، آب و فاضلاب، صنایع دارویی، کشاورزی و دیگر سازمان ها.

هایپر صنعت فامکو خط مشی خود را بر اساس محورهای زیراستوار ساخته و خود را متعهد به اجرای اثربخش آن می داند:

تلاش برای افزایش رضایت مندی مشتری، ارتقاء کیفیت و بهبود مستمر مدیریت یکپارچه از طریق شناسایی، اجراء کنترل فرآیندها و تعیین اهداف سازمانی.

اجرای پروژه ها در چارچوب برنامه زمانبندی و سطح کیفی مورد انتظار.

آموزش مستمر و مداوم به منظور رشد مهارت های کارکنان و بهبود مستمر فرآیندها و سیستم مدیریت یکپارچه با بهره گیری از استعدادها و خلاقیت کارکنان.

## مقدمه

به طور کلی پمپ دستگاهی است که انرژی مکانیکی را از یک منبع خارجی گرفته و آن را به سیالی که از آن عبور می نماید منتقل می کند.

تقسیم بندی پمپ ها بر اساس عوامل گوناگونی همچون، نحوه انتقال انرژی به سیال، نوع سیال، متریال به کار رفته در ساخت پمپ و ... صورت می گیرد.

در اکثر منابع و مراجع ترجمه شده، این تقسیم بندی بر اساس مسائل تئوریک و آکادمیک بوده و بیشتر، پمپ های سانتریفیوژ مورد توجه بوده اند.

در این نوشتار سعی بر این بوده که آشنایی مختصری با انواع پمپ های موجود در صنایع بر اساس موارد عملی و کاربردی صورت پذیرد.

در صورت نیاز به انواع پمپ های صنعتی، مشاوره و اطلاعات فنی بیشتر با کارشناسان شرکت فامکو تماس حاصل فرمایید و یا به سایت [www.famcocorp.com](http://www.famcocorp.com) مراجعه کنید.

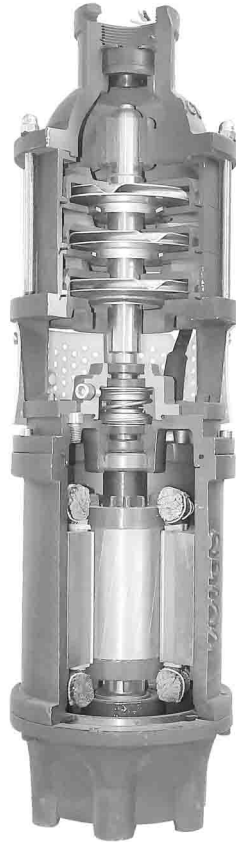
## درباره شرکت اسپیکو

شرکت صنایع پمپ سعدی "اسپیکو" با تجربه بالای 82 سال سابقه در بخش تولید با توجه به داشتن استاندارد مدیریت کیفیت OSI-1009-8002 در زمینه طراحی و ساخت انواع پمپ های کف کش، لجن کش، شناور و تابلو کنترل با بیش از 56 نمایندگی فروش و 59 واحد خدماتی پس از فروش و داشتن استاندارد بین المللی اروپا EC زیر نظر استاندارد های اروپایی NE.53306-1, NE.53306-2-14, SB-NE OSI 6099 و همچنین اخذ استاندارد ملی ایران زیر نظر استانداردهای 1-2651 RISI, RISI 2651-2-14, RISI 7187 و با توجه به داشتن گواهینامه استاندارد آزمایشگاه معتبر و مجهز سیالات زیر نظر استاندارد بین المللی OSI-CEI-52071:5002 مبادرت به تولید و عرضه پمپ در سطح ایران و کشورهای همسایه می نماید و با توجه به خط مشی شرکت اسپیکو، همواره رسالت مشتری مداری را با ارائه محصولی با کیفیت فوق العاده و سرویس و خدمات گسترده به اجراء گذاشته و همواره با توجه به واحد تحقیق و توسعه فعال در راستای کیفیت، کوشا و متداوم عمل می نماید.

شرکت اسپیکو در بخش بازرگانی برای تکمیل شدن نیاز مندی های صنعت سیالات با توجه به دارا بودن چندین نمایندگی انحصاری از کشورهای ایتالیا، دانمارک و چین مبادرت به واردات انواع و اقسام پمپ های صنعتی، کشاورزی، تأسیساتی و ویژه می نماید.

- 1-BAD s.p.a ایتالیا: سازنده انواع و اقسام پمپ های خانگی، صنعتی و کشاورزی، گرمایشی و سرمایشی و انواع بوستر پمپهای صنعتی و تأسیساتی و آتش نشانی و پمپ های خاص و ویژه از 0/51 WK ای 057 WK.
- 2-AMLA s.p.a ایتالیا: سازنده انواع پمپهای کفکش و لجن کش برای انتقال انواع و اقسام لجن های معمولی، صنعتی و خاص از 0/5 WK ای 55 WK.
- 3-alseT s.p.a ایتالیا: سازنده انواع الکتروموتور و پمپ های شناور برای مصارف آب های شرب، کشاورزی و مصارف خاص از 0/WK73 ای WK004.
- 4-scaW s.p.a ایتالیا: سازنده انواع سیستم های کنترل و اینورتر تکفاز و سه فاز از 0/WK73 ای WK03.
- 5-redaeL s.p.a سازنده انواع پمپهای خانگی و نمایشی از مواد خاص برای کاربرد های خاص از قدرت 0/5 WK ای WK01.
- 6-sofdnurg دانمارک: سازنده انواع و اقسام پمپ های لجن کش و شناور و مخازن تحت فشار از قدرت 1/5 WK ای WK025.
- 7-CPSoc چین: سازنده انواع پمپهای هوادهی و پمپهای CD و مگنتی و کارواش و پمپ های پیستونی فشار بالا و انواع وینچ و بالابر.
- 8-AUQA s.p.a ایتالیا: سازنده لوازم استخرو انواع و اقسام پمپ های دوزینگ برای مصارف ویژه و استخرهای ورزشی و خانگی. شرکت اسپیکو در بخش دیگری از فعالیت های بازرگانی خود در زمینه قطعات یدکی مرتبط با ساخت الکتروپمپ و الکترو موتور به صورت انحصاری و با همکاری بزرگترین و معتبرترین تولیدکنندگان ایتالیایی همچون (رتور و استاتور arteM s.p.a)، (خازن های راه انداز و روشنایی واشهرای (و) a.p.s arbmU مکانیکی های سیل)، (a.p.s ivacnotsir لاستیکی کابل)، (a.p.s auqa استخر لوازم و فلوتر)، (a.p.s itacuD لرزه گیری citamolif s.p.a) علاوه بر تأمین لوازم مورد نیاز خود در تولید محصولات در جهت تأمین لوازم مورد نیاز دیگر تولید کنندگان الکتروموتور و الکتروپمپ مبادرت به واردات کلیه قطعات مرتبط نموده که جزئیات تمامی اطلاعات آن در سایت اینترنتی اسپیکو [www.riocips.moc](http://www.riocips.moc) آمده است.
- واحد تحقیق و توسعه شرکت اسپیکو با ایجاد بخشی به نام نشر کلیه اطلاعات فنی و عملکردی و راهنمای نصب را به صورت نشریه هایی مختصر و مفید ایجاد نموده که در صورت تمایل به راحتی می توان به این اطلاعات در سایت اینترنتی شرکت اسپیکو دسترسی پیدا کرد.

## پمپ شناور اسپیکو مدل SO



### کاربردها

مناسب جهت جابجایی آب از چاههایی با عمق کم و متوسط  
استفاده برای مصارف باغبانی، آبیاری و کشاورزی  
استفاده فراوان در تامین آب خانگی و مصارف صنعتی  
طراحی برای استفاده در آبناها

### مشخصات فنی

دبی: از 3.3 تا 34.8 متر مکعب بر ساعت  
هد: حداکثر تا 110 متر  
توان: 2 الی 5 کیلووات  
قطر دهانه خروجی: 2 اینچ و 3 اینچ  
قطر خارجی پمپ: 175 میلیمتر (2 اینچ و 3 اینچ)  
برق مصرفی استاندارد:  
تکفاز  $220 \pm 10\%$   
سه فاز  $380 \pm 10\%$

### متریال

جنس بدنه: چدن مخصوص داکتیل با پوشش اپوکسی مقاوم در مقابل زنگ زدگی و فرسایش  
جنس پروانه: استنلس استیل  
نوع پروانه: پروانه بسته مدل S

سیل مکانیکی: سیلیکون کارباید (ضدسایش) ساخت شرکت Umbra.S.P.A ایتالیا



2"



3"



### ویژگی های خاص

دارای استانداردهای : CE اروپا ، مدیریت کیفیت ISO 9001-2008 ، استاندارد ملی ایران روتور و استاتور ساخت شرکت METRA.S.PA ایتالیا استفاده از سیم پیچ مخصوص همراه با Overload حرارتی شرکت Thermic آلمان بهره گیری از بلبرینگ های ساخت شرکت Nachi ژاپن استفاده از خازن های ساخت شرکت Ducati.S.PA ایتالیا در مدل های تک فاز مجهز به سیستم Thermo Guard برای محافظت از سیم پیچ در مدل های تکفاز استفاده از واشر های لرزه گیر در پمپ های اسپیکو ساخت شرکت Filtomatic.S.PA ایتالیا

جهت جلوگیری از وجود مک و سوسه ، ریخته گری قطعات پمپ ها توسط متخصصین آلیاژ سازی انجام می شود و همچنین جهت اطمینان کامل از عدم نشستی آب به محفظه الکتروموتور کلیه قطعات حساس ریخته گری شده توسط رزین مخصوص آب بندی می شوند.

دیفیوزر پمپ های اسپیکو جهت جلوگیری از خوردگی پروانه و دیفیوزر، مجهز به طوقه لاستیکی شده است و در صورت استفاده پمپ جهت انتقال مایعات حاوی مواد ساینده با تعویض طوقه لاستیکی در هزینه های نگهداری پمپ به میزان بسیار زیادی صرفه جویی می شود.

تمامی قسمت های چدنی پمپ های اسپیکو جهت مقاومت بیشتر در مقابل خوردگی و زنگ زدگی رنگ اپوکسی شده است. همچنین شفت پمپ و پیچ ها از جنس استیل می باشند که در مقابل خوردگی و زنگ زدن مقاومت بالایی دارند.

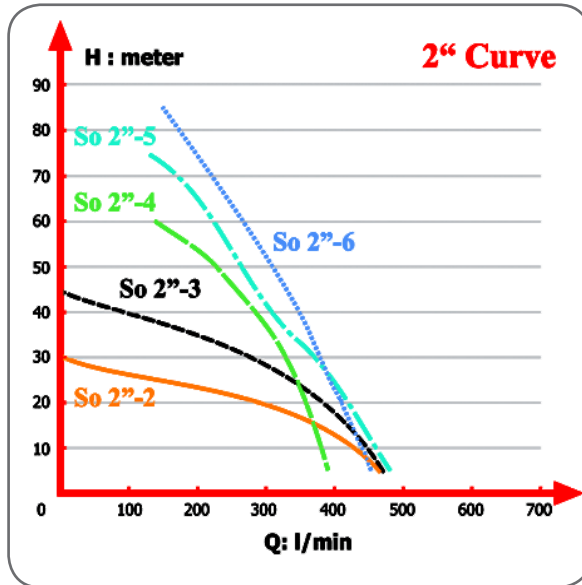
در پمپ های اسپیکو به منظور بالا بردن کیفیت و طول عمر سیل های مکانیکی محفظه ای مملو از روغن طراحی شده است که بین الکتروموتور و پمپ واقع شده است که جهت جلوگیری از نفوذ آب از دو عدد آب بند مکانیکی و 2 عدد کاسه نمد جهت جلوگیری از نشستی روغن استفاده می شود. امکان بازدید روغن توسط پیچ جانبی نمره 8 روی بدنه وجود دارد.

در لحظه روشن و خاموش شدن پمپ های شناور، ضربات مملکی به نام ضربات کله قوچی به پمپ و لوله متصل به آن وارد می شود، که ممکن است پس از مدتی لوله متصل به پمپ بر اثر این ضربات جدا گردد که شرکت اسپیکو برای حل این مشکل دو عدد پیچ برنجی روی خروجی پمپ تعبیه نموده که با سفت کردن آنها می توان از باز شدن لوله جلوگیری نمود.

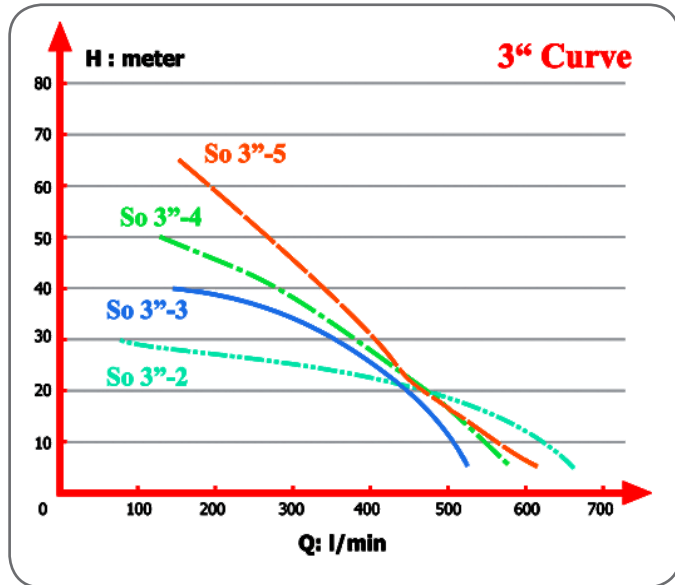
در پمپهای شناور اسپیکو جهت جلوگیری از ترکیدن دینام، لاستیک مخصوص کمپرسی در انتهای دینام نصب شده است. که در صورت عدم استفاده از تابلو کنترل و سوختن دینام به هر دلیلی، اگر برق توسط فیوز قطع نگردد، لاستیک مذکور فشار ایجاد شده در الکتروموتور را هدایت و در نهایت با پاره شدن، فشار داخل را به بیرون انتقال می دهد.

کلیه محصولات شرکت اسپیکو با رعایت شرایط کارکرد درج شده در کارت ضمانت به مدت 1 سال از تاریخ ساخت پمپ یا 6 ماه از تاریخ فاکتور گارانتی می گردد. کلیه پمپ ها توسط سریال حکاکی شده روی بدنه قابل شناسایی می باشند.

منحنی پمپ شناور اسپیکو مدل SO-2 اینچ

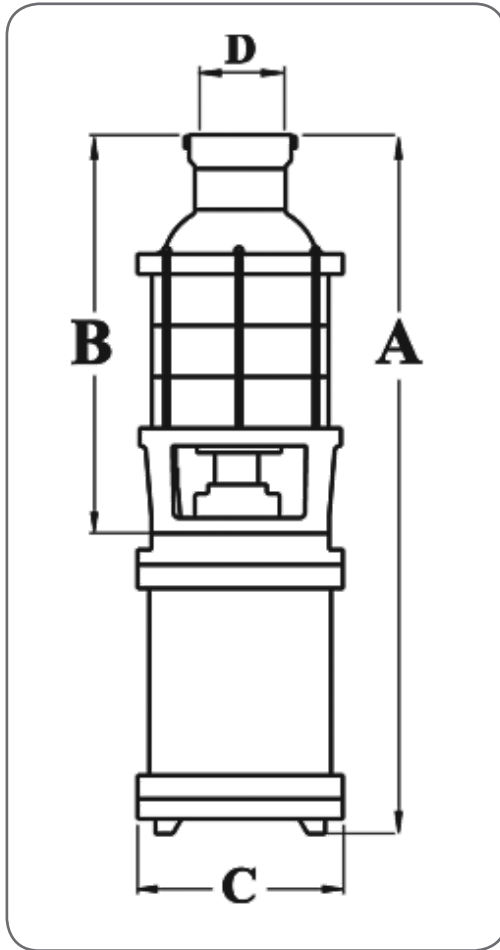


منحنی پمپ شناور اسپیکو مدل SO-3 اینچ



جدول مشخصات پمپ های شناور اسپیکو مدل SO

مدل	ولتاژ	خازن	قدرت	ارتفاع	حداکثر ارتفاع	حداکثر آبدهی	وزن	آمپر	خروجی
	V	$\mu$ f	Kw	m	m	l/min	Kg	A	inch
SO 2-2-1-ST	220	50	2	1-30	33	115-400	36	11.5	2
SO 2-3-1-ST	220	80	2.2	1-45	50	100-400	39	16	2
SO 2-3-3-ST	380	-	2.2	1-45	50	100-400	38	5	2
SO 2-4-1-ST	220	100	3	10-60	65	60-370	41.5	18	2
SO 2-4-3-ST	380	-	2.2	10-60	65	60-370	40.5	5	2
SO 2-5-3-ST	380	-	3	10-70	80	75-370	44.5	7.2	2
SO 2-6-3-ST	380	-	4	10-80	90	70-370	46	9	2
SO 2-7-3-ST	380	-	5	30-100	110	55-340	51	11.5	2
SO 3-2-1	220	80	2.2	1-25	30	150-580	36.5	14	3
SO 3-2-3	380	-	2.2	1-25	30	150-580	35.5	5	3
SO 3-3-1	220	100	3	15-37	45	150-420	39	18	3
SO 3-3-3	380	-	3	15-37	45	150-420	40	7.2	3
SO 3-4-3	380	-	3	25-51	58	150-430	42.5	9.3	3
SO 3-5-3	380	-	4	30-65	72	150-440	45	12.8	3



**ابعاد پمپ های شناور اسپیکو مدل SO**

مدل پمپ	A	B	C	D
SO 2-2-ST	590	280	175	57
SO 2-3-ST	625	315	175	57
SO 2-4-ST	660	350	175	57
SO 2-5-ST	695	385	175	57
SO 2-6-ST	730	420	175	57
SO 2-7-ST	810	455	175	57
SO 3-2	570	570	175	35
SO 3-3	625	625	175	35
SO 3-4	670	670	175	35
SO 3-5	752	752	175	35



## پمپ کف کش اسپیکو مدل های S15,S20,S25



### کاربردها

تخلیه آب های سطحی و آب های زائد باران  
تامین آب مورد استفاده در باغبانی و کشاورزی  
تخلیه آب از مخازن، استخرها و چاههای آب

### مشخصات فنی

دبی: از 4.8 الی 52 مترمکعب بر ساعت

هد: حداکثر تا 35 متر

توان: 1.5 الی 2 کیلو وات

دمای سیال: حداکثر تا 40 + درجه سانتیگراد

### متریال

جنس بدنه: آلومینیوم با پوشش اپوکسی

جنس پروانه: استیل

نوع پروانه: پروانه بسته

قطر دهانه خروجی: 3 اینچ

برق مصرفی استاندارد:

تکفاز 220±10%

سه فاز 380±10%

سیل مکانیکی: سیلیکون کارباید (ضدسایش) ساخت شرکت Umbra.S.P.A ایتالیا



## ویژگی های خاص

دارای استانداردهای : CE اروپا ، مدیریت کیفیت ISO 9001-2008، استاندارد ملی ایران

روتور و استاتور ساخت شرکت METRA.S.P.A ایتالیا

استفاده از سیم پیچ مخصوص همراه با Overload حرارتی شرکت Thermic آلمان

بهره گیری از بلبرینگ های ساخت شرکت Nachi ژاپن

استفاده از خازن های ساخت شرکت Ducati.S.P.A ایتالیا در مدل های تک فاز

مجهز به سیستم Thermo Guard برای محافظت از سیم پیچ در مدل های تکفاز

استفاده از واشر های لرزه گیر در پمپ های اسپیکو ساخت شرکت Filtomatic.S.P.A ایتالیا

جهت مقاومت بیشتر در مقابل خوردگی های ناشی از نمک های محلول موجود در آب کلیه قطعات آلومینیومی قبل از رنگ در حوضچه های مخصوص ، چربی گیری و سپس اسید کاری می شوند.

جهت جلوگیری از وجود مک و سوسه ، ریخته گری قطعات پمپ ها توسط متخصصین آلیاژ سازی انجام می شود و همچنین جهت اطمینان کامل از عدم نشستی آب به محفظه الکتروموتور کلیه قطعات حساس ریخته گری شده توسط رزین مخصوص آب بندی می شوند.

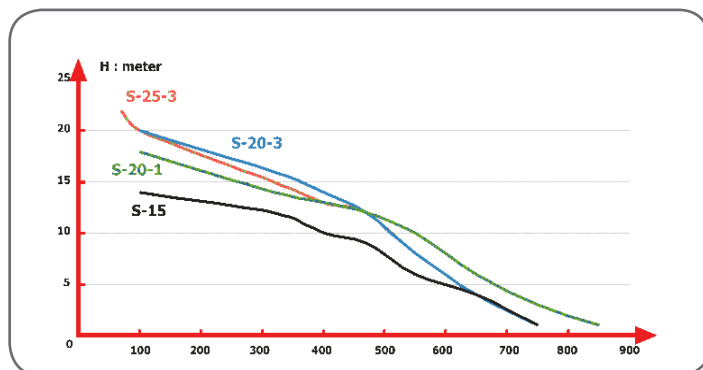
دیفیوزر پمپ های اسپیکو جهت جلوگیری از خوردگی پروانه و دیفیوزر، مجهز به طوقه لاستیکی شده است و در صورت استفاده پمپ جهت انتقال مایعات حاوی مواد ساینده با تعویض طوقه لاستیکی در هزینه های نگهداری پمپ به میزان بسیار زیادی صرفه جویی می شود.

تمامی قسمت های چدنی پمپ های اسپیکو جهت مقاومت بیشتر در مقابل خوردگی و زنگ زدگی رنگ اپوکسی شده است. همچنین شفت پمپ و پیچ ها از جنس استیل می باشند که در مقابل خوردگی و زنگ زدن مقاومت بالایی دارند.

در پمپ های اسپیکو به منظور بالا بردن کیفیت و طول عمر سیل های مکانیکی محفظه ای مملو از روغن طراحی شده است که بین الکتروموتور و پمپ واقع شده است که جهت جلوگیری از نفوذ آب از دو عدد آب بند مکانیکی و 2 عدد کاسه نمد جهت جلوگیری از نشستی روغن استفاده می شود. امکان بازدید روغن توسط پیچ جانبی نمره 8 روی بدنه وجود دارد.

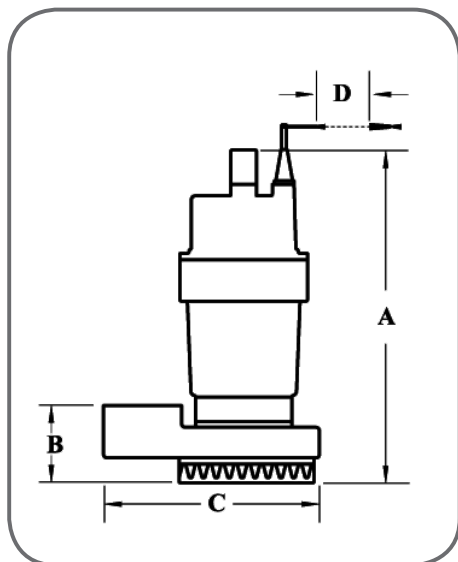
کلیه محصولات شرکت اسپیکو با رعایت شرایط کارکرد درج شده در کارت ضمانت به مدت 1 سال از تاریخ ساخت پمپ یا 6 ماه از تاریخ فاکتور گارانتی می گردد. کلیه پمپ ها توسط سریال حکاکی شده روی بدنه قابل شناسایی می باشند.

### منحنی پمپ های کف کش اسپیکو مدل های S15 , S20 , S25



### جدول مشخصات پمپ های کف کش اسپیکو مدل های S15 , S20 , S25

مدل	ولتاژ V	خازن μf	قدرت Kw	حداکثر ارتفاع m	حداکثر آبدهی l/min	وزن Kg	آمپر A	خروجی inch
S-15-1	220	40	1.75	15	700	17	10	3
S-20-1	220	40	1.9	20	800	17	11	3
S-20-3	380	-	1.5	20	870	16.5	4.6	3
S-25-3	380	-	1.8	25	830	19.5	5.1	3



### ابعاد پمپ های کف کش اسپیکو مدل های S15 , S20 , S25

مدل پمپ	A	B	C	D
S-15-1	460	125	295	10000
S-20-1	460	125	295	10000
S-20-3	400	155	295	15000
S-25-3	400	155	295	15000



## پمپ کف کش اسپیکو مدل های S18, S28, S38



### کاربردها

تخلیه آب های سطحی و آب های زائد باران  
تامین آب مورد استفاده در باغبانی و کشاورزی  
تخلیه آب از مخازن، استخرها و چاههای آب

### مشخصات فنی

قطر دهانه خروجی: 2 اینچ

برق مصرفی استاندارد:

تکفاز  $220 \pm 10\%$

سه فاز  $380 \pm 01\%$

دبی: از 4.8 تا 31 مترمکعب بر ساعت

هد: حداکثر تا 38 متر

توان: 1.1 الی 2 کیلووات

دمای سیال: حداکثر تا  $40 +$  درجه سانتیگراد

### متریال

جنس بدنه: آلومینیوم با پوشش اپوکسی

جنس پروانه: استنلس استیل

نوع پروانه: پروانه بسته

سیل مکانیکی: سیلیکون کارباید (هند سایش) ساخت شرکت Umbra.S.P.A ایتالیا



## ویژگی های خاص

دارای استانداردهای : CE اروپا ، مدیریت کیفیت ISO 9001-2008 ، استاندارد ملی ایران

روتور و استاتور ساخت شرکت METRA.S.P.A ایتالیا

استفاده از سیم پیچ مخصوص همراه با Overload حرارتی شرکت Thermic آلمان

بهره گیری از بلبرینگ های ساخت شرکت Nachi ژاپن

استفاده از خازن های ساخت شرکت Ducati.S.P.A ایتالیا در مدل های تک فاز

مجهز به سیستم Thermo Guard برای محافظت از سیم پیچ در مدل های تکفاز

استفاده از واشر های لرزه گیر در پمپ های اسپیکو ساخت شرکت Filtomatic ایتالیا

جهت مقاومت بیشتر در مقابل خوردگی های ناشی از نمک های محلول موجود در آب کلیه قطعات آلومینیومی قبل از رنگ در حوضچه های مخصوص ، چربی گیری و سپس اسید کاری می شوند.

جهت جلوگیری از وجود مک و سوسه ، ریخته گری قطعات پمپ ها توسط متخصصین آلیاژ سازی انجام می شود و همچنین جهت اطمینان کامل از عدم نشئی آب به محفظه الکتروموتور کلیه قطعات حساس ریخته گری شده توسط رزین مخصوص آب بندی می شوند.

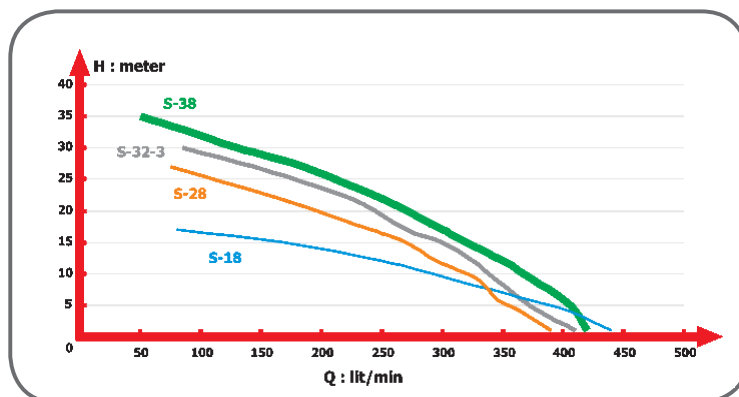
دیفیوزر پمپ های اسپیکو جهت جلوگیری از خوردگی پروانه و دیفیوزر، مجهز به طوقه لاستیکی شده است و در صورت استفاده پمپ جهت انتقال مایعات حاوی مواد ساینده با تعویض طوقه لاستیکی در هزینه های نگهداری پمپ به میزان بسیار زیادی صرفه جویی می شود.

تمامی قسمت های چدنی پمپ های اسپیکو جهت مقاومت بیشتر در مقابل خوردگی و زنگ زدگی رنگ اپوکسی شده است. همچنین شفت پمپ و پیچ ها از جنس استیل می باشند که در مقابل خوردگی و زنگ زدن مقاومت بالایی دارند.

در پمپ های اسپیکو به منظور بالا بردن کیفیت و طول عمر سیل های مکانیکی محفظه ای مملو از روغن طراحی شده است که بین الکتروموتور و پمپ واقع شده است که جهت جلوگیری از نفوذ آب از دو عدد آب بند مکانیکی و 2 عدد کاسه نمد جهت جلوگیری از نشئی روغن استفاده می شود. امکان بازدید روغن توسط پیچ جانبی نمره 8 روی بدنه وجود دارد.

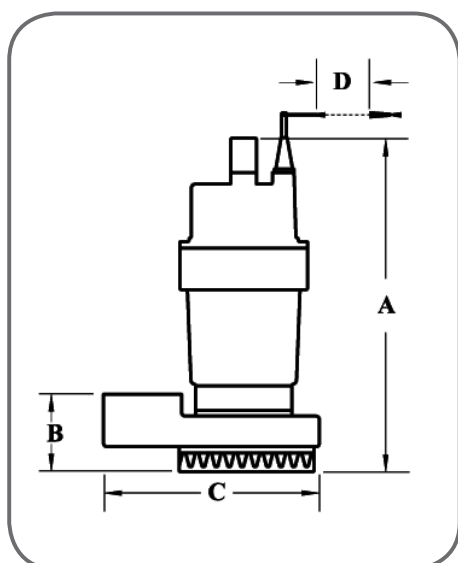
کلیه محصولات شرکت اسپیکو با رعایت شرایط کارکرد درج شده در کارت ضمانت به مدت 1 سال از تاریخ ساخت پمپ یا 6 ماه از تاریخ فاکتور گارانتی می گردد. کلیه پمپ ها توسط سریال حکاکی شده روی بدنه قابل شناسایی می باشند.

### منحنی پمپ های کف کش اسپیکو مدل های S18 , S28 , S38



### جدول مشخصات پمپ های کف کش اسپیکو مدل های S18 , S28 , S38

مدل	ولتاژ	خازن	قدرت	حداکثر ارتفاع	حداکثر آبدهی	وزن	آمپر	خروجی
	V	$\mu$ f	Kw	m	l/min	Kg	A	inch
S18-1-ST	220	20	1.5	18	520	14.5	8	2
S18-3-ST	380	-	1.1	18	520	14	3.5	2
S28-1-ST	220	30	2	28	420	16.5	10.5	2
S32-3 ST	380	-	1.8	32	420	16	4	2
S38-1	230	40	2	38	420	21	13.5	2
S38-3	380	-	1.8	38	420	20	5	2



### ابعاد پمپ های کف کش اسپیکو مدل های S18 , S28 , S38

مدل پمپ	A	B	C	D
S18-ST	410	110	242	10000
S28-ST	445	145	242	15000
S32-3-ST	445	145	242	15000
S38-1	485	170	242	15000
S38-3	435	170	242	15000





## پمپ کف کش اسپیکو مدل S-18-A



### کاربردها

مناسب برای مصارف باغبانی، کشاورزی و آبیاری مناسب برای انتقال آب های آلوده شامل محلول ریز و غیر ساینده قابل استفاده جهت جابه جایی پساب گودال ها و سیلابها وآب زائد باران قابل استفاده جهت انتقال آب از رودخانه ها و جوی ها

### مشخصات فنی

دبی : از 4.8 تا 32 مترمکعب بر ساعت	قطر دهانه خروجی : 2 اینچ
هد: حداکثر تا 18متر	برق مصرفی استاندارد:
توان : 1.5 الی 1.75 کیلووات	تکفاز $220 \pm 10\%$
دمای سیال: حداکثر تا 40 + درجه سانتیگراد	سه فاز $380 \pm 10\%$

### متریال

جنس بدنه: آلومینیوم با پوشش اپوکسی (رنگ مخصوص بدنه کشتی)  
جنس پروانه: استنلس استیل  
نوع پروانه: پروانه نیمه باز Vortex  
سیل مکانیکی: سیلیکون کارباید (مُندسایش) ساخت شرکت Umbra.S.P.A ایتالیا



## ویژگی های خاص

دارای استانداردهای : CE اروپا ، مدیریت کیفیت ISO 9001-2008 ، استاندارد ملی ایران

روتور و استاتور ساخت شرکت METRA.S.P.A ایتالیا

استفاده از سیم پیچ مخصوص همراه با Overload حرارتی شرکت Thermic آلمان

بهره گیری از بلبرینگ های ساخت شرکت Nachi ژاپن

استفاده از خازن های ساخت شرکت Ducati.S.P.A ایتالیا در مدل های تک فاز

مجهز به سیستم Thermo Guard برای محافظت از سیم پیچ در مدل های تکفاز

استفاده از واشر های لرزه گیر در پمپ های اسپیکو ساخت شرکت Filtomatic ایتالیا

جهت مقاومت بیشتر در مقابل خوردگی های ناشی از نمک های محلول موجود در آب کلیه قطعات آلومینیومی قبل از رنگ در حوضچه های مخصوص ، چربی گیری و سپس اسید کاری می شوند.

جهت جلوگیری از وجود مک و سوسه ، ریخته گری قطعات پمپ ها توسط متخصصین آلیاژ سازی انجام می شود و همچنین جهت اطمینان کامل از عدم نشئی آب به محفظه الکتروموتور کلیه قطعات حساس ریخته گری شده توسط رزین مخصوص آب بندی می شوند.

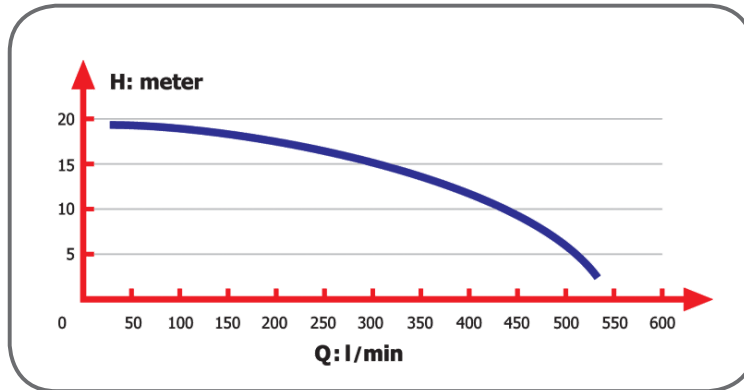
دیفیوزر پمپ های اسپیکو جهت جلوگیری از خوردگی پروانه و دیفیوزر، مجهز به طوقه لاستیکی شده است و در صورت استفاده پمپ جهت انتقال مایعات حاوی مواد ساینده با تعویض طوقه لاستیکی در هزینه های نگهداری پمپ به میزان بسیار زیادی صرفه جویی می شود.

تمامی قسمت های چدنی پمپ های اسپیکو جهت مقاومت بیشتر در مقابل خوردگی و زنگ زدگی رنگ اپوکسی شده است. همچنین شفت پمپ و پیچ ها از جنس استیل می باشند که در مقابل خوردگی و زنگ زدن مقاومت بالایی دارند.

در پمپ های اسپیکو به منظور بالا بردن کیفیت و طول عمر سیل های مکانیکی محفظه ای مملو از روغن طراحی شده است که بین الکتروموتور و پمپ واقع شده است که جهت جلوگیری از نفوذ آب از دو عدد آب بند مکانیکی و 2 عدد کاسه نمد جهت جلوگیری از نشئی روغن استفاده می شود. امکان بازدید روغن توسط پیچ جانبی نمره 8 روی بدنه وجود دارد.

کلیه محصولات شرکت اسپیکو با رعایت شرایط کارکرد درج شده در کارت ضمانت به مدت 1 سال از تاریخ ساخت پمپ یا 6 ماه از تاریخ فاکتور گارانتی می گردد. کلیه پمپ ها توسط سریال حکاکی شده روی بدنه قابل شناسایی می باشند.

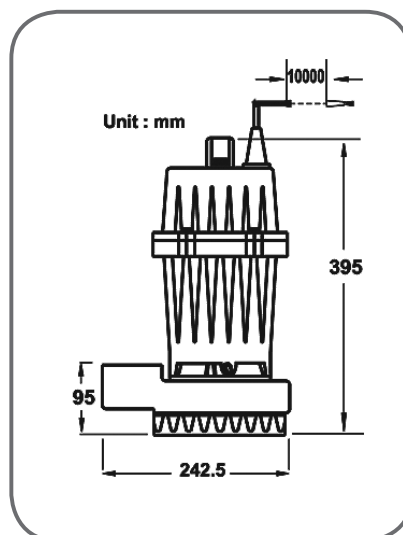
### منحنی پمپ های کف کش اسپیکو مدل S-18-A



### جدول مشخصات پمپ های کف کش اسپیکو مدل S-18-A

مدل	ولتاژ	خازن	قدرت	ارتفاع	حداکثر آبدهی	وزن	آمپر	خروجی
	V	$\mu\text{f}$	Kw	m	l/min	Kg	A	inch
S18-A-1	220	20	1.75	18	540	15.5	9.5	2
S18-A-3	380	-	1.5	18	540	15.5	3.5	2

### ابعاد پمپ های کف کش اسپیکو مدل S-18-A





## پمپ کف کش اسپیکو مدل S32



### کاربردها

تخلیه آب های سطحی و آب های زائد باران  
تامین آب مورد استفاده در باغبانی و کشاورزی  
تخلیه آب از مخازن، استخرها و چاههای آب

### مشخصات فنی

دبی: از 4.8 تا 25 مترمکعب بر ساعت

هد: حداکثر تا 32 متر

توان: 1.8 الی 2 کیلووات

دمای سیال: حداکثر تا 40 + درجه سانتیگراد

قطر دهانه خروجی: 2 اینچ

برق مصرفی استاندارد:

تکفاز  $220 \pm 10\%$

سه فاز  $380 \pm 10\%$

### متریال

جنس بدنه: آلومینیوم با پوشش اپوکسی

جنس پروانه: استنلس استیل

نوع پروانه: دو پروانه بسته

سیل مکانیکی: سیلیکون کارباید (هندسایش) ساخت شرکت Umbra .S.P.A ایتالیا



## ویژگی های خاص

دارای استانداردهای : CE اروپا ، مدیریت کیفیت ISO 9001-2008، استاندارد ملی ایران

روتور و استاتور ساخت شرکت METRA.S.P.A ایتالیا

استفاده از سیم پیچ مخصوص همراه با Overload حرارتی شرکت Thermic آلمان

بهره گیری از بلبرینگ های ساخت شرکت Nachi ژاپن

استفاده از خازن های ساخت شرکت Ducati.S.P.A ایتالیا در مدل های تک فاز

مجهز به سیستم Thermo Guard برای محافظت از سیم پیچ در مدل های تکفاز

استفاده از واشر های لرزه گیر در پمپ های اسپیکو ساخت شرکت Filtomatic ایتالیا

جهت مقاومت بیشتر در مقابل خوردگی های ناشی از نمک های محلول موجود در آب کلیه قطعات آلومینیومی قبل از رنگ در حوضچه های مخصوص ، چربی گیری و سپس اسید کاری می شوند.

جهت جلوگیری از وجود مک و سوسه ، ریخته گری قطعات پمپ ها توسط متخصصین آلیاژ سازی انجام می شود و همچنین جهت اطمینان کامل از عدم نشستی آب به محفظه الکتروموتور کلیه قطعات حساس ریخته گری شده توسط رزین مخصوص آب بندی می شوند.

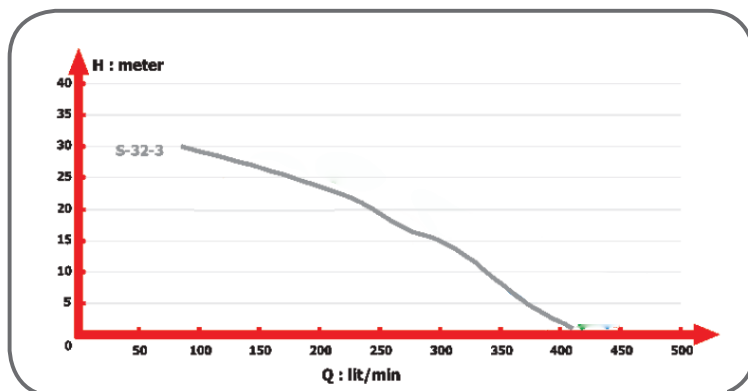
دیفیوزر پمپ های اسپیکو جهت جلوگیری از خوردگی پروانه و دیفیوزر، مجهز به طوقه لاستیکی شده است و در صورت استفاده پمپ جهت انتقال مایعات حاوی مواد ساینده با تعویض طوقه لاستیکی در هزینه های نگهداری پمپ به میزان بسیار زیادی صرفه جویی می شود.

تمامی قسمت های چدنی پمپ های اسپیکو جهت مقاومت بیشتر در مقابل خوردگی و زنگ زدگی رنگ اپوکسی شده است. همچنین شفت پمپ و پیچ ها از جنس استیل می باشند که در مقابل خوردگی و زنگ زدن مقاومت بالایی دارند.

در پمپ های اسپیکو به منظور بالا بردن کیفیت و طول عمر سیل های مکانیکی محفظه ای مملو از روغن طراحی شده است که بین الکتروموتور و پمپ واقع شده است که جهت جلوگیری از نفوذ آب از دو عدد آب بند مکانیکی و 2 عدد کاسه نمد جهت جلوگیری از نشستی روغن استفاده می شود. امکان بازدید روغن توسط پیچ جانبی نمره 8 روی بدنه وجود دارد.

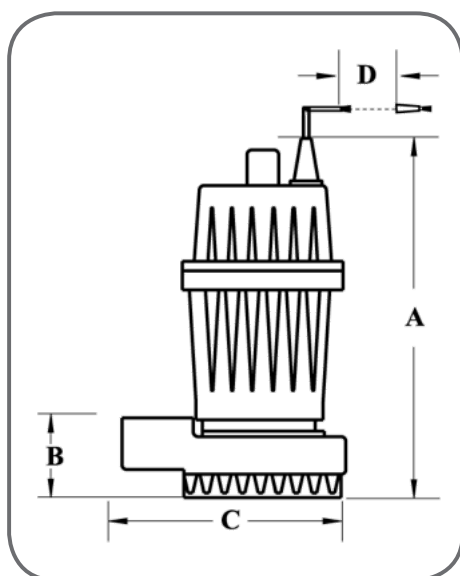
کلیه محصولات شرکت اسپیکو با رعایت شرایط کارکرد درج شده در کارت ضمانت به مدت 1 سال از تاریخ ساخت پمپ یا 6 ماه از تاریخ فاکتور گارانتی می گردد. کلیه پمپ ها توسط سربال حکاکی شده روی بدنه قابل شناسایی می باشند.

### منحنی پمپ کفکش اسپیکو مدل S32



### جدول مشخصات پمپ کفکش اسپیکو مدل S32

مدل	ولتاژ	خازن	قدرت	ارتفاع	حداکثر آبدهی	وزن	آمپر	خروجی
	V	$\mu$ f	Kw	m	l/min	Kg	A	inch
S32-3	380	-	1.8	32	420	18.5	4	2
S32-1	220	40	2	32	420	21	12.9	2



### ابعاد پمپ کفکش اسپیکو مدل S32

مدل پمپ	A	B	C	D
S-32-3	435	120	242	15000





## پمپ کف کش اسپیکو مدل S-32-AX-OVL



### کاربردها

مناسب برای مصارف خانگی و صنعتی

قابل استفاده جهت سیستم هایی که نیازمند کار دائم (متوالی) هستند همچون سیستم های تهویه مطبوع و ایرواشرها

### مشخصات فنی

دهانه خروجی: 2 اینچ

دبی: از 3.6 تا 33 مترمکعب بر ساعت

برق مصرفی استاندارد:

هد: حداکثر تا 32 متر

تکفاز  $220 \pm 10\%$

توان: 2.2 کیلووات

سه فاز  $380 \pm 10\%$

دمای سیال: حداکثر تا 40 + درجه سانتیگراد

### متریال

جنس بدنه: آلومینیوم با پوشش اپوکسی (رنگ مخصوص بدنه کشتی)

جنس پروانه: استنلس استیل

جنس شفت: استنلس استیل

نوع پروانه: پروانه بسته

سیل مکانیکی: سیلیکون کارباید (ضدسایش) ساخت شرکت Umbra.S.P.A ایتالیا



## ویژگی های خاص

دارای استانداردهای : CE اروپا ، مدیریت کیفیت ISO 9001-2008، استاندارد ملی ایران

روتور و استاتور ساخت شرکت METRA.S.P.A ایتالیا

استفاده از سیم پیچ مخصوص همراه با Overload حرارتی شرکت Thermic آلمان

بهره گیری از بلبرینگ های ساخت شرکت Nachi ژاپن

استفاده از خازن های ساخت شرکت Ducati.S.P.A ایتالیا در مدل های تک فاز

مجهز به سیستم Thermo Guard برای محافظت از سیم پیچ در مدل های تکفاز

استفاده از واشر های لرزه گیر در پمپ های اسپیکو ساخت شرکت Filtomatic.S.P.A ایتالیا

جهت مقاومت بیشتر در مقابل خوردگی های ناشی از نمک های محلول موجود در آب کلیه قطعات آلومینیومی قبل از رنگ در حوضچه های مخصوص ، چربی گیری و سپس اسید کاری می شوند.

جهت جلوگیری از وجود مک و سوسه ، ریخته گری قطعات پمپ ها توسط متخصصین آلیاژ سازی انجام می شود و همچنین جهت اطمینان کامل از عدم نشتی آب به محفظه الکتروموتور کلیه قطعات حساس ریخته گری شده توسط رزین مخصوص آب بندی می شوند.

دیفیوزر پمپ های اسپیکو جهت جلوگیری از خوردگی پروانه و دیفیوزر، مجهز به طوقه لاستیکی شده است و در صورت استفاده پمپ جهت انتقال مایعات حاوی مواد ساینده با تعویض طوقه لاستیکی در هزینه های نگهداری پمپ به میزان بسیار زیادی صرفه جویی می شود.

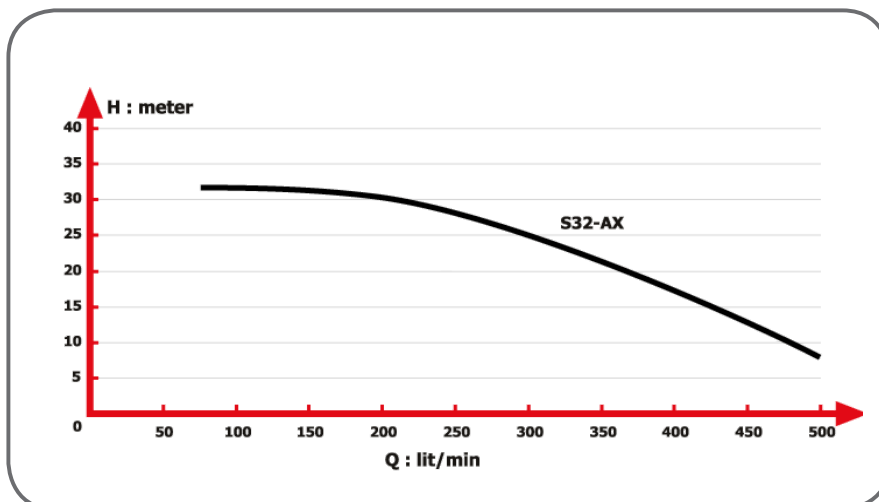
تمامی قسمت های چدنی پمپ های اسپیکو جهت مقاومت بیشتر در مقابل خوردگی و زنگ زدگی رنگ اپوکسی شده است. همچنین شفت پمپ و پیچ ها از جنس استیل می باشند که در مقابل خوردگی و زنگ زدن مقاومت بالایی دارند.

در پمپ های اسپیکو به منظور بالا بردن کیفیت و طول عمر سیل های مکانیکی محفظه ای مملو از روغن طراحی شده است که بین الکتروموتور و پمپ واقع شده است که جهت جلوگیری از نفوذ آب از دو عدد آب بند مکانیکی و 2 عدد کاسه نمد جهت جلوگیری از نشتی روغن استفاده می شود. امکان بازدید روغن توسط پیچ جانبی نمره 8 روی بدنه وجود دارد.

پمپ کف کش اسپیکو مدل S32-AX به 2 صورت ساده و همراه با اورلود حرارتی (ترموگارد) مخصوص ایر واشرها عرضه می گردد. بین سه فاز سیم پیچ، سه عدد اورلود حرارتی جهت جلوگیری از سوختن احتمالی به صورت سری نصب شده است ، که سیم های خروجی این کنترل حرارتی در مسیر بوبین کنتاکتور قرار گرفته تا در صورت بروز هرگونه مشکل از سوختن پمپ جلوگیری کند.

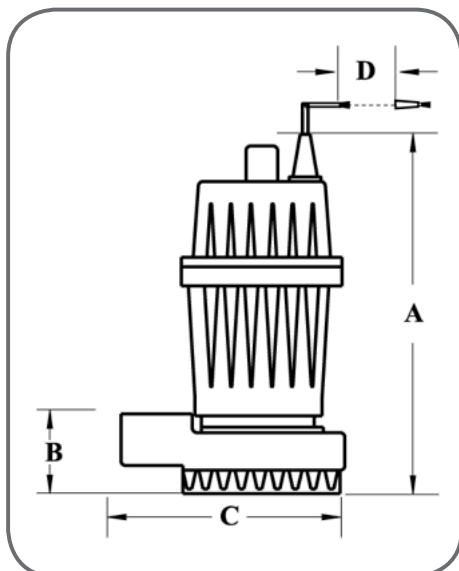
کلیه محصولات شرکت اسپیکو با رعایت شرایط کارکرد درج شده در کارت ضمانت به مدت 1 سال از تاریخ ساخت پمپ یا 6 ماه از تاریخ فاکتور گارانتی می گردد. کلیه پمپ ها توسط سریال حکاکی شده روی بدنه قابل شناسایی می باشند.

## منحنی پمپ کفکش اسپیکو مدل S32-AX



## جدول مشخصات پمپ کف کش اسپیکو مدل S32-AX

مدل	ولتاژ	خازن	قدرت	ارتفاع	حداکثر آبدهی	وزن	آمپر	خروجی
	V	$\mu f$	Kw	m	l/min	Kg	A	inch
S32-AX	380	-	2.2	32	560	35	5.8	2



## ابعاد پمپ های کف کش اسپیکو مدل S32-AX

مدل پمپ	A	B	C	D
S-32-AX	450	125	295	6000



## پمپ کف کش اسپیکو مدل SI-23



### کاربری

تخلیه آب های سطحی و آب های زائد باران  
تامین آب مورد استفاده در باغبانی و کشاورزی  
تخلیه آب از مخازن، استخرها و چاههای آب

### اطلاعات فنی

دبی : از 3.6 تا 29 مترمکعب بر ساعت

هد : حداکثر تا 23 متر

توان : 1.7 الی 2 کیلووات

دمای سیال: حداکثر تا 40 + درجه سانتیگراد

### متریال

جنس بدنه : آلومینیوم با پوشش اپوکسی

جنس پروانه : استنلس استیل

نوع پروانه : پروانه نیمه باز

قطر دهانه خروجی : 2 اینچ

برق مصرفی استاندارد:

تکفاز  $220 \pm 10\%$

سه فاز  $380 \pm 10\%$

سیل مکانیکی : سیلیکون کارباید (مهندسایش) ساخت شرکت Umbra.S.P.A ایتالیا



## ویژگی های خاص

دارای استانداردهای : CE اروپا ، مدیریت کیفیت ISO 9001-2008 ، استاندارد ملی ایران

روتور و استاتور ساخت شرکت METRA.S.PA ایتالیا

استفاده از سیم پیچ مخصوص همراه با Overload حرارتی شرکت Thermic آلمان

بهره گیری از بلبرینگ های ساخت شرکت Nachi ژاپن

استفاده از خازن های ساخت شرکت Ducati.S.PA ایتالیا در مدل های تک فاز

مجهز به سیستم Thermo Guard برای محافظت از سیم پیچ در مدل های تکفاز

استفاده از واشر های لرزه گیر در پمپ های اسپیکو ساخت شرکت Filtomatic.S.PA ایتالیا

جهت مقاومت بیشتر در مقابل خوردگی های ناشی از نمک های محلول موجود در آب کلیه قطعات آلومینیومی قبل از رنگ در حوضچه های مخصوص ، چربی گیری و سپس اسید کاری می شوند.

جهت جلوگیری از وجود مک و سوسه ، ریخته گری قطعات پمپ ها توسط متخصصین آلیاژ سازی انجام می شود و همچنین جهت اطمینان کامل از عدم نشئی آب به محفظه الکتروموتور کلیه قطعات حساس ریخته گری شده توسط رزین مخصوص آب بندی می شوند.

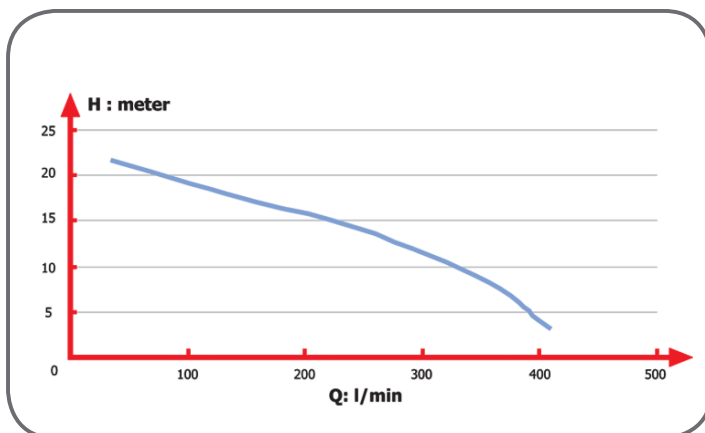
دیفیوزر پمپ های اسپیکو جهت جلوگیری از خوردگی پروانه و دیفیوزر، مجهز به طوقه لاستیکی شده است و در صورت استفاده پمپ جهت انتقال مایعات حاوی مواد ساینده با تعویض طوقه لاستیکی در هزینه های نگهداری پمپ به میزان بسیار زیادی صرفه جویی می شود.

تمامی قسمت های چدنی پمپ های اسپیکو جهت مقاومت بیشتر در مقابل خوردگی و زنگ زدگی رنگ اپوکسی شده است. همچنین شفت پمپ و پیچ ها از جنس استیل می باشند که در مقابل خوردگی و زنگ زدن مقاومت بالایی دارند.

در پمپ های اسپیکو به منظور بالا بردن کیفیت و طول عمر سیل های مکانیکی محفظه ای مملو از روغن طراحی شده است که بین الکتروموتور و پمپ واقع شده است که جهت جلوگیری از نفوذ آب از دو عدد آب بند مکانیکی و 2 عدد کاسه نمد جهت جلوگیری از نشئی روغن استفاده می شود. امکان بازدید روغن توسط پیچ جانبی نمره 8 روی بدنه وجود دارد.

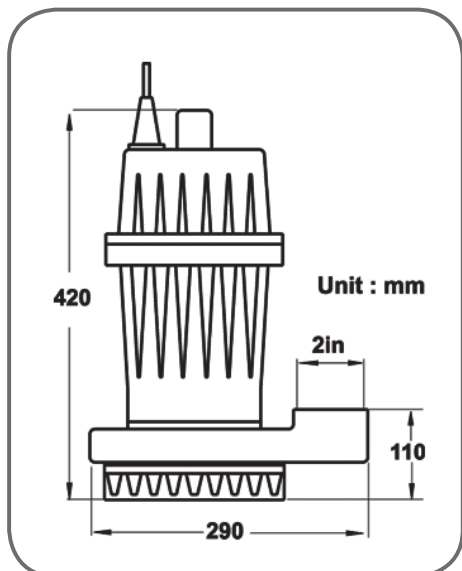
کلیه محصولات شرکت اسپیکو با رعایت شرایط کارکرد درج شده در کارت ضمانت به مدت 1 سال از تاریخ ساخت پمپ یا 6 ماه از تاریخ فاکتور گارانتی می گردد. کلیه پمپ ها توسط سریال حکاکی شده روی بدنه قابل شناسایی می باشند.

### منحنی پمپ های کف کش اسپیکو مدل SI-23



### جدول مشخصات پمپ کف کش اسپیکو مدل SI-23

مدل	ولتاژ V	خازن $\mu f$	قدرت Kw	ارتفاع m	حداکثر آبدهی l/min	وزن Kg	آمپر A	خروجی inch
SI-23-1	220	30	2	23	480	15.5	9.5	2
SI-23-3	380	-	1.7	23	480	15	3.5	2



### ابعاد پمپ کف کش اسپیکو مدل SI-23





## پمپ کف کش اسپیکو مدل SP



### کاربردها

مناسب انتقال آب از نهرها و چاههای لوله جدار یا حفاری شده دستی  
استفاده در دستگاههای آبروаш صنعتی، تخلیه استخرها و حوضچه های آبگیری  
استفاده از سیل های مکانیکی از جنس سیلیکون کارباید، امکان تخلیه کوتاه مدت آب های گل آلود و چاهک های کنده کاری را فراهم می نماید.

### مشخصات فنی

دبی : از 1.8 تا 45 مترمکعب بر ساعت  
هد : حداکثر تا 75 متر  
توان : 0.65 الی 4 کیلووات  
دمای سیال: حداکثر تا 40 + درجه سانتیگراد  
قطر دهانه خروجی : 1.1/4 و 2 و 3 اینچ

قطر خارجی پمپ :  
مدل SP4 180 میلیمتر ( مناسب برای چاههای با قطر 8 اینچ به بالا )  
مدل SP6 , SP8 195 میلیمتر ( مناسب برای چاههای با قطر 8 اینچ به بالا )  
برق مصرفی استاندارد:  
تکفاز  $220 \pm 10\%$   
سه فاز  $380 \pm 10\%$

### متریال

جنس بدنه : پلی اتیلن  
جنس پروانه : استنلس استیل  
نوع پروانه : پروانه بسته

سیل مکانیکی : سیلیکون کارباید (مهندسی) ساخت شرکت Umbra.S.P.A ایتالیا



## ویژگی های خاص

دارای استانداردهای : CE اروپا ، مدیریت کیفیت ISO 9001-2008، استاندارد ملی ایران

روتور و استاتور ساخت شرکت METRA.S.PA ایتالیا

استفاده از سیم پیچ مخصوص همراه با Overload حرارتی شرکت Thermic آلمان

بهره گیری از بلبرینگ های ساخت شرکت Nachi ژاپن

استفاده از خازن های ساخت شرکت Ducati.S.PA ایتالیا در مدل های تک فاز

مجهز به سیستم Thermo Guard برای محافظت از سیم پیچ در مدل های تکفاز

استفاده از واشر های لرزه گیر در پمپ های اسپیکو ساخت شرکت Filtomatic ایتالیا

جهت مقاومت بیشتر در مقابل خوردگی های ناشی از نمک های محلول موجود در آب کلیه قطعات آلومینیومی قبل از رنگ در حوضچه های مخصوص ، چربی گیری و سپس اسید کاری می شوند.

جهت جلوگیری از وجود مک و سوسه ، ریخته گری قطعات پمپ ها توسط متخصصین آلیاژ سازی انجام می شود و همچنین جهت اطمینان کامل از عدم نشئی آب به محفظه الکتروموتور کلیه قطعات حساس ریخته گری شده توسط رزین مخصوص آب بندی می شوند.

دیفیوزر پمپ های اسپیکو جهت جلوگیری از خوردگی پروانه و دیفیوزر، مجهز به طوقه لاستیکی شده است و در صورت استفاده پمپ جهت انتقال آب حاوی ماسه کم به دیفیوزر و پروانه آن آسیب کمتری وارد می شود و در صورت استفاده در آب حاوی ماسه زیاد و یا افت فشار با تعویض طوقه لاستیکی در هزینه های نگهداری پمپ به میزان بسیار زیادی صرفه جویی می شود.

تمامی قسمت های چدنی پمپ های اسپیکو جهت مقاومت بیشتر در مقابل خوردگی و زنگ زدگی رنگ اپوکسی شده است. همچنین شفت پمپ و پیچ ها از جنس استیل می باشند که در مقابل خوردگی و زنگ زدن مقاومت بالایی دارند.

در پمپ های اسپیکو به منظور بالا بردن کیفیت و طول عمر سیل های مکانیکی محفظه ای مملو از روغن طراحی شده است که بین الکتروموتور و پمپ واقع شده است که جهت جلوگیری از نفوذ آب از دو عدد آب بند مکانیکی و 2 عدد کاسه نمد جهت جلوگیری از نشئی روغن استفاده می شود. امکان بازدید روغن توسط پیچ جانبی نمره 8 روی بدنه وجود دارد.

در پمپهای کف کش مدل SP اسپیکو جهت جلوگیری از ترکیدن دینام، لاستیک مخصوص کمپرسی در انتهای دینام نصب شده است. که در صورت عدم استفاده از تابلو کنترل و سوختن دینام به هر دلیلی، اگر برق توسط فیوز قطع نگردد، لاستیک مذکور فشار ایجاد شده در الکتروموتور را هدایت و در نهایت با پاره شدن، فشار داخل را به بیرون انتقال می دهد.

کلیه محصولات شرکت اسپیکو با رعایت شرایط کارکرد درج شده در کارت ضمانت به مدت 1 سال از تاریخ ساخت پمپ یا 6 ماه از تاریخ فاکتور گارانتی می گردد. کلیه پمپ ها توسط سریال حکاکی شده روی بدنه قابل شناسایی می باشند.

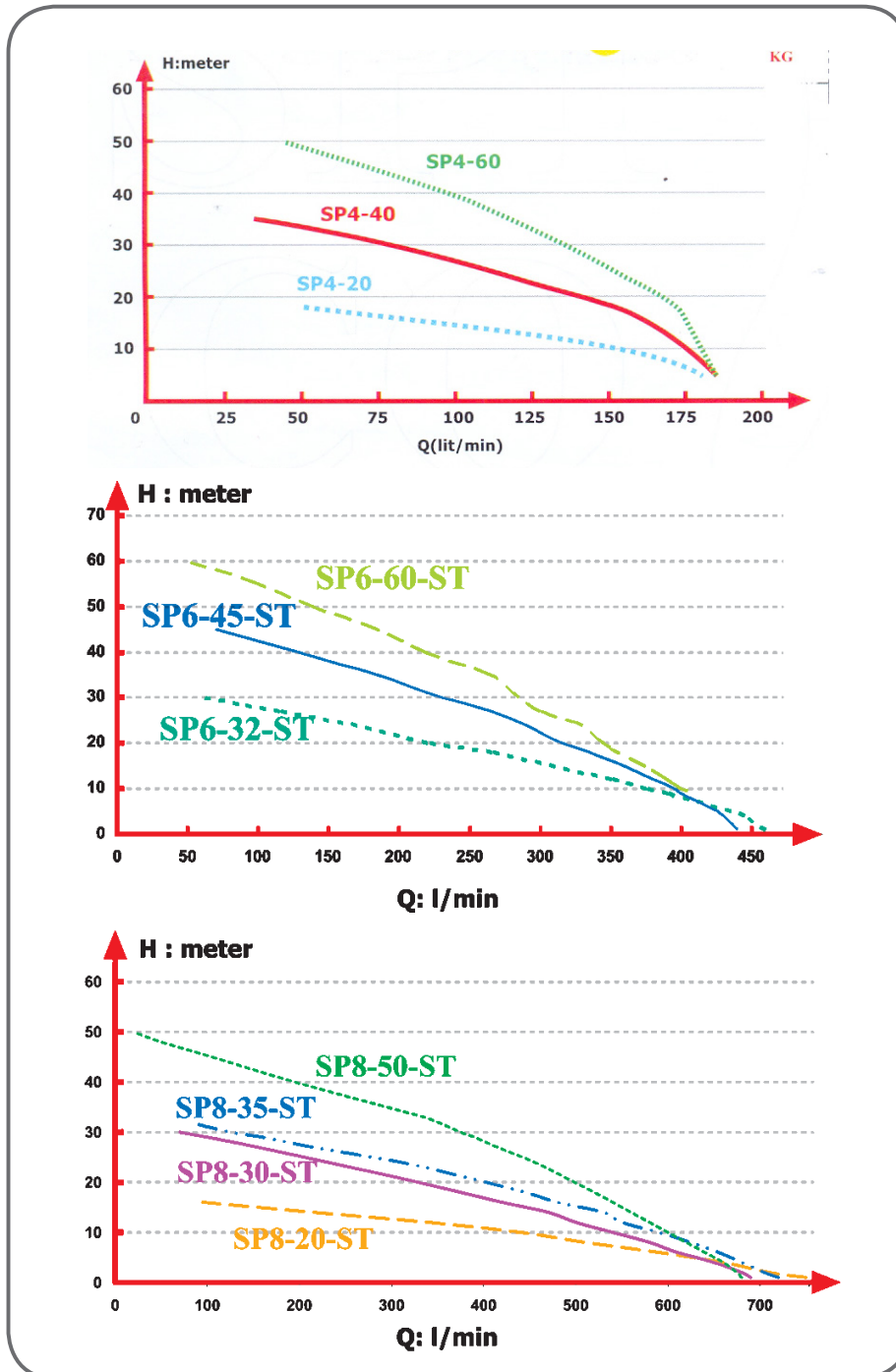


تک فاز



سه فاز

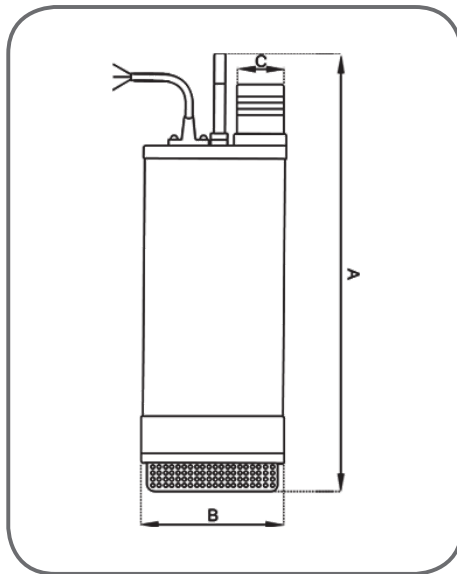
منحنی پمپ های کف کش اسپیکو مدل های SP4 , SP6 , SP8



## جدول مشخصات پمپ های کفکش اسپیکو مدل های SP4,SP6,SP4

مدل	ولتاژ	خازن	قدرت	ارتفاع	حداکثر آبدهی	وزن	آمپر	خروجی
	V	$\mu f$	Kw	m	l/min	Kg	A	inch
SP4-20-1	220	20	0.65	18	200	16.5	7	1 <sup>1/4</sup>
SP4-40-1	220	25	1.4	36	200	19.5	10.5	1 <sup>1/4</sup>
SP4-40-3	380	-	1.2	36	200	19	3.5	1 <sup>1/4</sup>
SP4-60-1	220	40	2	55	200	22.5	14	1 <sup>1/4</sup>
SP4-60-3	380	-	1.75	55	200	21	5	1 <sup>1/4</sup>
SP6-32-1-ST	220	40	2	32	450	25.5	12.5	2
SP6-32-3-ST	380	-	2	32	450	26	4.5	2
SP6-45-1-ST	380	-	2	45	420	30	16.5	2
SP6-45-3-ST	220	-	2.5	45	420	27.5	6	2
SP6-60-1-ST	220	100	3	60	420	35	19.5	2
SP6-60-3-ST	380	-	3	60	420	32	7.5	2
SP6-80-3-ST	380	-	3.5	80	420	37	8.5	2
SP8-20-1-ST	220	40	1.5	18	750	23.5	10.5	3
SP8-20-3-ST	380	-	1.5	18	750	24	4.5	3
SP8-30-1-ST	220	50	2.5	30	720	28	16	3
SP8-35-3-ST	380	-	2.5	35	720	28.5	6.5	3
SP8-50-3-ST	380	-	3.5	50	700	33.5	8	3
SP8-60-3-ST	380	-	4	60	670	35	9	3

## ابعاد پمپ های کف کش اسپیکو مدل های SP4,SP6,SP4



مدل پمپ	A	B	DNA
SP4-20-1	470	180	35
SP4-40-1	500	180	35
SP4-40-3	500	180	35
SP4-60-1	530	180	35
SP4-60-3	530	180	35
SP6-32-1-ST	650	195	50
SP6-32-3-ST	650	195	50
SP6-45-1-ST	710	195	50
SP6-45-3-ST	680	195	50
SP6-60-1-ST	760	195	50
SP6-60-3-ST	740	195	50
SP6-80-3-ST	790	195	50
SP8-20-1-ST	610	195	75
SP8-20-3-ST	610	195	75
SP8-30-1-ST	670	195	75
SP8-35-3-ST	670	195	75
SP8-50-3-ST	730	195	75
SP8-60-3-ST	770	195	75

## پمپ های لجن کش اسپیکو مدل های (C10 - C12)



### کاربردها

استفاده وسیع در مهندسی فاضلاب، انتقال آبهای زائد و سیلاب ها در حوادث غیر مترقبه قابل استفاده جهت انتقال فاضلاب مرغداری ها و منابع چوب، پارچه، کاغذ و پلاستیک و ... مناسب برای انتقال مایعات و لجن های رقیق با محتوی مواد جامد به صورت گلوله ای ریشه دار و ایافی

### اطلاعات فنی

دبی: از 4.8 تا 66 مترمکعب بر ساعت	قطردهانه خروجی: 2 اینچ
هد: حداکثر تا 12 متر	برق مصرفی استاندارد:
توان: 1.5 الی 1.7 کیلووات	تکفاز $220 \pm 10\%$
دمای سیال: حداکثر تا $40 +$ درجه سانتیگراد	سه فاز $380 \pm 10\%$

### ویژگی های خاص

دارای استانداردهای : CE اروپا ، مدیریت کیفیت ISO 9001-2008 ، استاندارد ملی ایران  
جنس بدنه: چدن مخصوص داکتیل - در مدل C-10-AL آلومینیوم  
جنس پروانه: چدن مخصوص داکتیل (ضد ضربه و خوردگی)  
نوع پروانه: پروانه جریان گردابی  
سیل مکانیکی: سیلیکون کارباید (ضدسایش) ساخت شرکت Umbra.S.P.A ایتالیا



## ویژگی های خاص

دارای استانداردهای : CE اروپا ، مدیریت کیفیت ISO 9001-2008، استاندارد ملی ایران

روتور و استاتور ساخت شرکت METRA.S.P.A ایتالیا

استفاده از سیم پیچ مخصوص همراه با Overload حرارتی شرکت Thermic آلمان

بهره گیری از بلبرینگ های ساخت شرکت Nachi ژاپن

استفاده از خازن های ساخت شرکت Ducati.S.P.A ایتالیا در مدل های تک فاز

مجهز به سیستم Thermo Guard برای محافظت از سیم پیچ در مدل های تکفاز

استفاده از واشر های لرزه گیر در پمپ های اسپیکو ساخت شرکت Filtomatic ایتالیا

در کلیه اجن کش های اسپیکو از کابل مخصوص لاستیکی H07RN8-F ساخت شرکت ایتالیایی Aristoncavi-S.P.A برای استقامت زیاد در برابر رطوبت و نمک های محلول در سیال و یا همچنین محیط های اسیدی و بازی استفاده شده است.

جهت مقاومت بیشتر در مقابل خوردگی های ناشی از نمک های محلول موجود در آب کلیه قطعات آلومینیومی قبل از رنگ در حوضچه های مخصوص ، چربی گیری و سپس اسید کاری می شوند.

جهت جلوگیری از وجود مک و سوسه ، ریخته گری قطعات پمپ ها توسط متخصصین آلیاژ سازی انجام می شود و همچنین جهت اطمینان کامل از عدم نشستی آب به محفظه الکتروموتور کلیه قطعات حساس ریخته گری شده توسط رزین مخصوص آب بندی می شوند.

دیفیوزر پمپ های اسپیکو جهت جلوگیری از خوردگی پروانه و دیفیوزر، مجهز به طوقه لاستیکی شده است و در صورت استفاده پمپ جهت انتقال مایعات حاوی مواد ساینده با تعویض طوقه لاستیکی در هزینه های نگهداری پمپ به میزان بسیار زیادی صرفه جویی می شود.

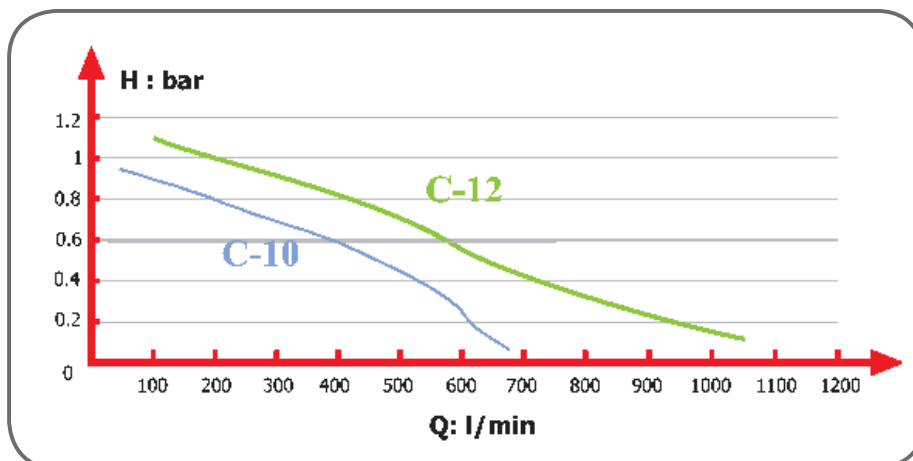
تمامی قسمت های چدنی پمپ های اسپیکو جهت مقاومت بیشتر در مقابل خوردگی و زنگ زدگی رنگ اپوکسی شده است. همچنین شفت پمپ و پیچ ها از جنس استیل می باشند که در مقابل خوردگی و زنگ زدن مقاومت بالایی دارند.

در پمپ های اسپیکو به منظور بالا بردن کیفیت و طول عمر سیل های مکانیکی محفظه ای مملو از روغن طراحی شده است که بین الکتروموتور و پمپ واقع شده است که جهت جلوگیری از نفوذ آب از دو عدد آب بند مکانیکی و 2 عدد کاسه نمد جهت جلوگیری از نشستی روغن استفاده می شود. امکان بازدید روغن توسط پیچ جانبی نمره 8 روی بدنه وجود دارد.

کلیه محصولات شرکت اسپیکو با رعایت شرایط کارکرد درج شده در کارت ضمانت به مدت 1 سال از تاریخ ساخت پمپ یا 6 ماه از تاریخ فاکتور گارانتی می گردد. کلیه پمپ ها توسط سریال حکاکی شده روی بدنه قابل شناسایی می باشند.

توجه: تمامی اطلاعات فنی پمپ C-10-AL مشابه به پمپ C-10 تکفاز می باشد با این تفاوت که جنس بدنه این پمپ از آلومینیوم آلیاژی مخصوص می باشد و به علت سبکی وزن این پمپ نیروهای امدادی از آن جهت تخلیه سیلابها استفاده می کنند.

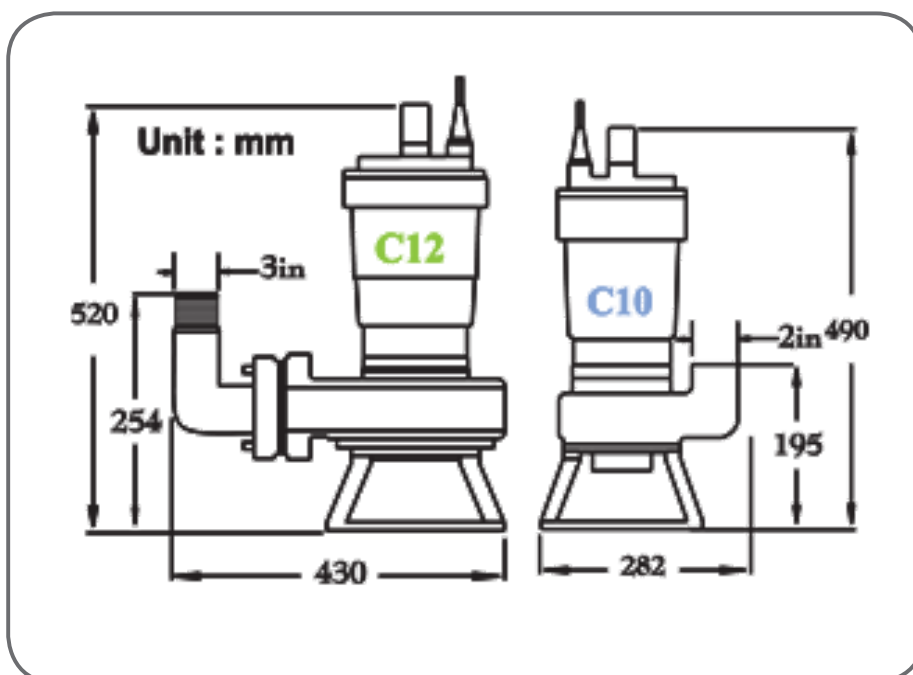
### منحنی پمپ های لجنکش اسپیکو مدل های (C10-C12)



### جدول مشخصات پمپ های لجنکش اسپیکو مدل های (C10-C12)

مدل	ولتاژ	خازن	قدرت	ارتفاع	حداکثر آبدهی	وزن	آمپر	خروجی
	V	$\mu$ f	Kw	m	l/min	Kg	A	inch
C10-1	220	40	2.2	10	650	36	10	2
C10-3	380	-	2.2	10	650	34.5	4	2
C12-3	380	-	3	12	1100	50	7	3

### ابعاد پمپ های لجنکش اسپیکو مدل های (C10-C12)







## پمپ لجن کش اسپیکو مدل I-15



### کاربردها

مناسب برای انتقال مایعات با آلودگی زیاد و حاوی ذرات ساینده

مناسب برای دفع و انتقال فاضلاب صنعتی و خانگی

انتقال مواد زائد سنگبری ها و کودهای شیمیایی

مناسب جهت انتقال آبهای حاوی ذرات شن و ماسه به قطر 25 میلیمتر و انتقال مواد زبری که باعث گرفتگی مجاری می شوند و همچنین انتقال مواد له شده در مایعات

### مشخصات فنی

دبی: از 4.8 تا 60 مترمکعب بر ساعت

قطر دهانه خروجی: 3 اینچ

هد: حداکثر تا 15 متر

برق مصرفی استاندارد:

توان: 1.7 الی 2.2 کیلووات

تکفاز  $220 \pm 10\%$

دمای سیال: حداکثر تا  $40 +$  درجه سانتیگراد

سه فاز  $380 \pm 10\%$

### متریال

جنس بدنه: چدن داکتیل با پوشش اپوکسی (رنگ مخصوص بدنه کشتی)

جنس پروانه: چدن داکتیل (مقاوم در برابر ضربه و خوردگی)

نوع پروانه: پروانه نیمه باز گردابی (Vortex)

سیل مکانیکی: سیلیکون کارباید (ضدسایش) ساخت شرکت Umbra.S.P.A ایتالیا



## ویژگی های خاص

دارای استانداردهای : CE اروپا ، مدیریت کیفیت ISO 9001-2008 ، استاندارد ملی ایران

روتور و استاتور ساخت شرکت METRA.S.P.A ایتالیا

استفاده از سیم پیچ مخصوص همراه با Overload حرارتی شرکت Thermic آلمان

بهره گیری از بلبرینگ های ساخت شرکت Nachi ژاپن

استفاده از خازن های ساخت شرکت Ducati.S.P.A ایتالیا در مدل های تک فاز

مجهز به سیستم Thermo Guard برای محافظت از سیم پیچ در مدل های تکفاز

استفاده از واشر های لرزه گیر در پمپ های اسپیکو ساخت شرکت Filtomatic ایتالیا

در کلیه لجن کش های اسپیکو از کابل مخصوص لاستیکی H07RN8-F ساخت شرکت ایتالیایی Aristoncavi-S.P.A برای استقامت زیاد در برابر رطوبت و نمک های محلول در سیال و یا همچنین محیط های اسیدی و بازی استفاده شده است.

جهت مقاومت بیشتر در مقابل خوردگی های ناشی از نمک های محلول موجود در آب کلیه قطعات آلومینیومی قبل از رنگ در حوضچه های مخصوص ، چربی گیری و سپس اسید کاری می شوند.

جهت جلوگیری از وجود مک و سوسه ، ریخته گری قطعات پمپ ها توسط متخصصین آلیاژ سازی انجام می شود و همچنین جهت اطمینان کامل از عدم نشئی آب به محفظه الکتروموتور کلیه قطعات حساس ریخته گری شده توسط رزین مخصوص آب بندی می شوند.

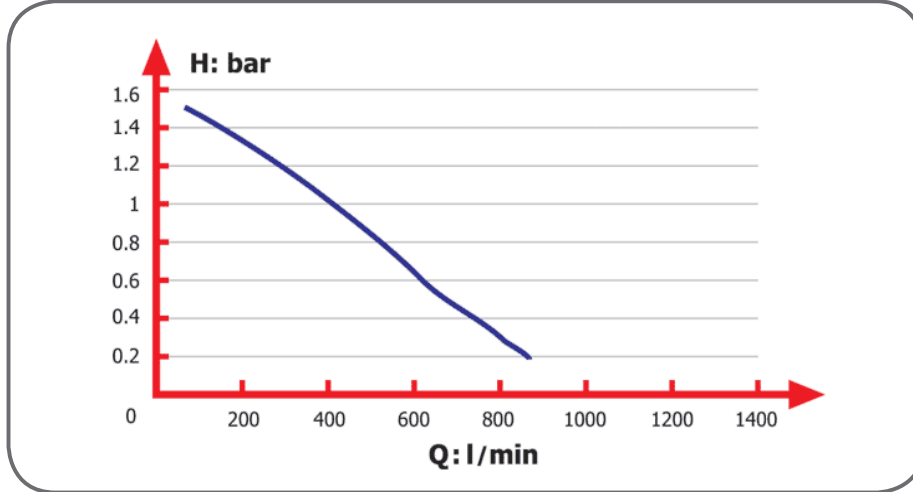
دیفیوزر پمپ های اسپیکو جهت جلوگیری از خوردگی پروانه و دیفیوزر، مجهز به طوقه لاستیکی شده است و در صورت استفاده پمپ جهت انتقال مایعات حاوی مواد ساینده با تعویض طوقه لاستیکی در هزینه های نگهداری پمپ به میزان بسیار زیادی صرفه جویی می شود.

تمامی قسمت های چدنی پمپ های اسپیکو جهت مقاومت بیشتر در مقابل خوردگی و زنگ زدگی رنگ اپوکسی شده است. همچنین شفت پمپ و پیچ ها از جنس استیل می باشند که در مقابل خوردگی و زنگ زدن مقاومت بالایی دارند.

در پمپ های اسپیکو به منظور بالا بردن کیفیت و طول عمر سیل های مکانیکی محفظه ای مملو از روغن طراحی شده است که بین الکتروموتور و پمپ واقع شده است که جهت جلوگیری از نفوذ آب از دو عدد آب بند مکانیکی و 2 عدد کاسه نمد جهت جلوگیری از نشئی روغن استفاده می شود. امکان بازدید روغن توسط پیچ جانبی نمره 8 روی بدنه وجود دارد.

کلیه محصولات شرکت اسپیکو با رعایت شرایط کارکرد درج شده در کارت ضمانت به مدت 1 سال از تاریخ ساخت پمپ یا 6 ماه از تاریخ فاکتور گارانتی می گردد. کلیه پمپ ها توسط سربال حکاکی شده روی بدنه قابل شناسایی می باشند.

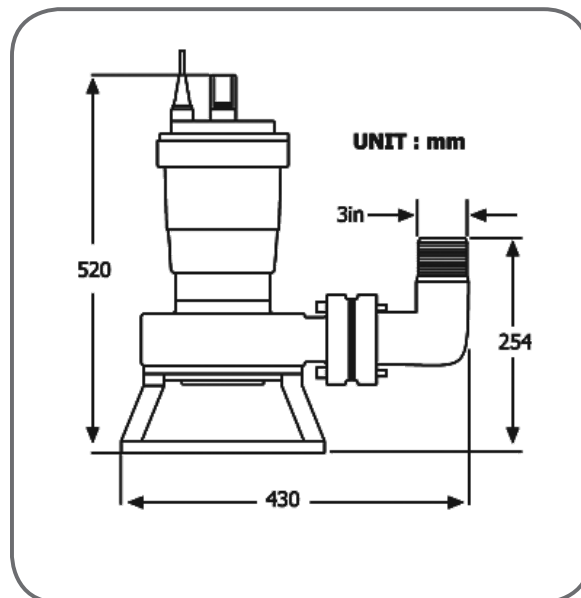
## منحنی پمپ لجن کش اسپیکو مدل I-15



## جدول مشخصات پمپ لجن کش اسپیکو مدل I-15

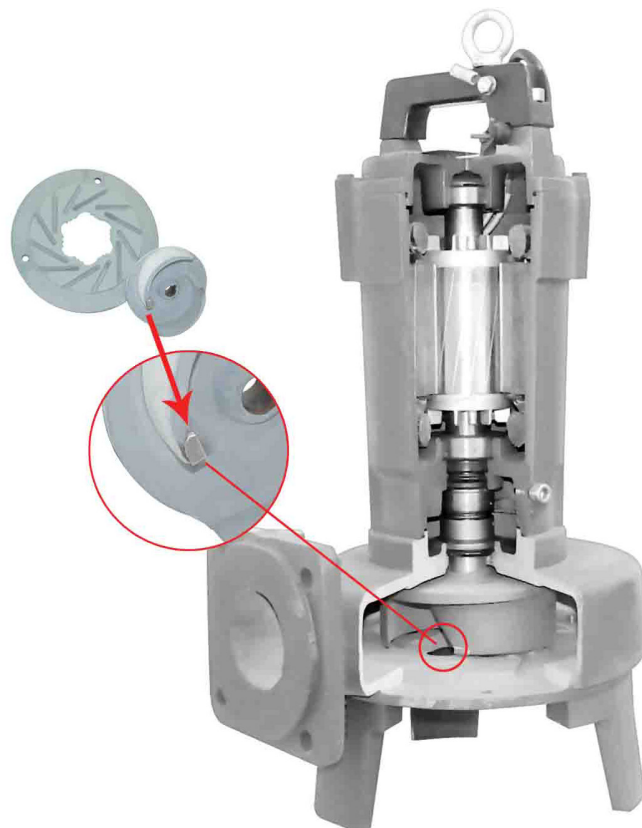
مدل	ولتاژ	دور	خازن	قدرت	ارتفاع	حداکثر آبدهی	وزن	آمپر	خروجی
	V	rpm	$\mu$ f	Kw	m	l/min	Kg	A	inch
I-15-1	220	2800	60	2.2	15	1300	50	11	3
I-15-3	380	2800	-	1.7	15	1300	43	3.4	3

## ابعاد پمپ لجن کش اسپیکو مدل I-15





## پمپ لجن کش خرد کن دار اسپیکو مدل I-15-GD



### کاربردها

مناسب برای انتقال لجن های حاوی مواد ریشه ای و الیافی معلق بدون مواد ساینده

استفاده در صنایع چوب، پارچه و کشتارگاهها

### مشخصات فنی

دهانه خروجی: 3 اینچ

دبی: از 4.8 تا 54 مترمکعب بر ساعت

برق مصرفی استاندارد:

هد: حداکثر تا 15 متر

تکفاز  $220 \pm 10\%$

توان: 1.7 الی 2.2 کیلووات

سه فاز  $380 \pm 10\%$

دمای سیال: حداکثر تا  $40 +$  درجه سانتیگراد

### متریال

جنس بدنه: چدن داکتیل با پوشش اپوکسی

جنس پروانه: چدن داکتیل با تیغه الماس

نوع پروانه: پروانه نیمه باز گردابی با تیغه های برنده

سیل مکانیکی: سیلیکون کارباید (ضدسایش) ساخت شرکت Umbra.S.P.A ایتالیا

استفاده از درپوش پمپ نیترات شده، جهت کمک به تیغه های برنده



## ویژگی های خاص

دارای استانداردهای : CE اروپا ، مدیریت کیفیت ISO 9001-2008، استاندارد ملی ایران

روتور و استاتور ساخت شرکت METRA.S.P.A ایتالیا

استفاده از سیم پیچ مخصوص همراه با Overload حرارتی شرکت Thermic آلمان

بهره گیری از بلبرینگ های ساخت شرکت Nachi ژاپن

استفاده از خازن های ساخت شرکت Ducati.S.P.A ایتالیا در مدل های تک فاز

مجهز به سیستم Thermo Guard برای محافظت از سیم پیچ در مدل های تکفاز

استفاده از واشر های لرزه گیر در پمپ های اسپیکو ساخت شرکت Filtomatic ایتالیا

در کلیه لجن کش های اسپیکو از کابل مخصوص لاستیکی H07RN8-F ساخت شرکت ایتالیایی Aristoncavi-S.P.A برای استقامت زیاد در برابر رطوبت و نمک های محلول در سیال و یا همچنین محیط های اسیدی و بازی استفاده شده است.

جهت مقاومت بیشتر در مقابل خوردگی های ناشی از نمک های محلول موجود در آب کلیه قطعات آلومینیومی قبل از رنگ در حوضچه های مخصوص ، چربی گیری و سپس اسید کاری می شوند.

جهت جلوگیری از وجود مک و سوسه ، ریخته گری قطعات پمپ ها توسط متخصصین آلیاژ سازی انجام می شود و همچنین جهت اطمینان کامل از عدم نشتی آب به محفظه الکتروموتور کلیه قطعات حساس ریخته گری شده توسط رزین مخصوص آب بندی می شوند.

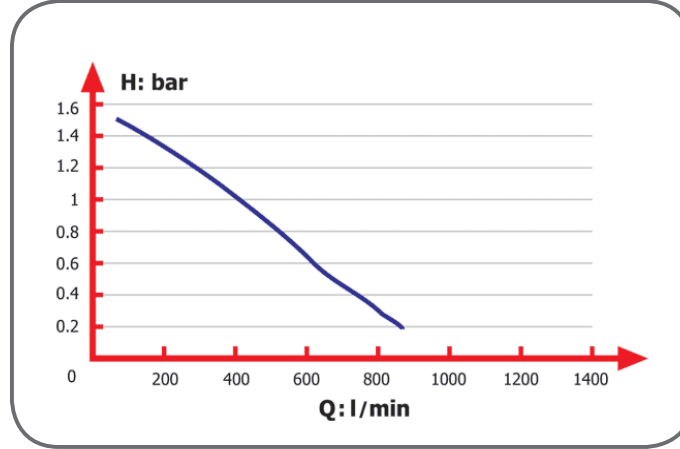
دیفیوزر پمپ های اسپیکو جهت جلوگیری از خوردگی پروانه و دیفیوزر، مجهز به طوقه لاستیکی شده است و در صورت استفاده پمپ جهت انتقال مایعات حاوی مواد ساینده با تعویض طوقه لاستیکی در هزینه های نگهداری پمپ به میزان بسیار زیادی صرفه جویی می شود.

تمامی قسمت های چدنی پمپ های اسپیکو جهت مقاومت بیشتر در مقابل خوردگی و زنگ زدگی رنگ اپوکسی شده است. همچنین شفت پمپ و پیچ ها از جنس استیل می باشند که در مقابل خوردگی و زنگ زدن مقاومت بالایی دارند.

در پمپ های اسپیکو به منظور بالا بردن کیفیت و طول عمر سیل های مکانیکی محفظه ای مملو از روغن طراحی شده است که بین الکتروموتور و پمپ واقع شده است که جهت جلوگیری از نفوذ آب از دو عدد آب بند مکانیکی و 2 عدد کاسه نمد جهت جلوگیری از نشتی روغن استفاده می شود. امکان بازدید روغن توسط پیچ جانبی نمره 8 روی بدنه وجود دارد.

کلیه محصولات شرکت اسپیکو با رعایت شرایط کارکرد درج شده در کارت ضمانت به مدت 1 سال از تاریخ ساخت پمپ یا 6 ماه از تاریخ فاکتور گارانتی می گردد. کلیه پمپ ها توسط سریال حاکاکی شده روی بدنه قابل شناسایی می باشند.

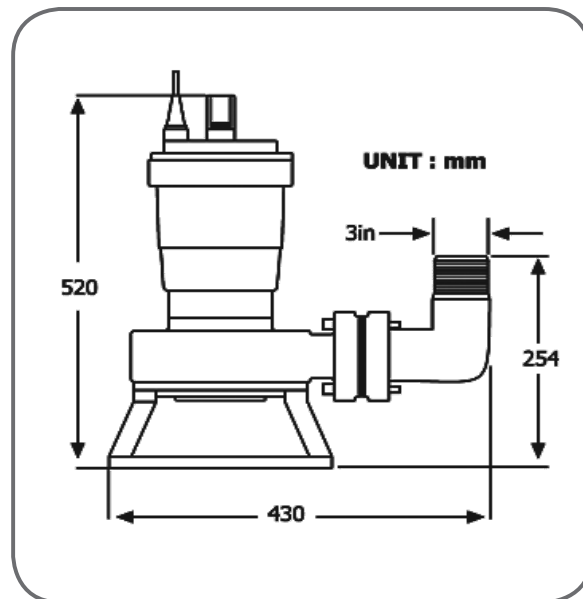
### منحنی پمپ لجن کش اسپیکو مدل I-15-GD



### جدول مشخصات پمپ لجن کش اسپیکو مدل I-15-GD

مدل	ولتاژ	خازن	قدرت	ارتفاع	حداکثر آبدهی	وزن	آمپر	خروجی
	V	$\mu$ f	Kw	m	l/min	Kg	A	inch
I15-3-A-GD	220	60	2.3	15	900	50	11	3
I15-3-GD	380	-	1.7	15	900	43	3.5	3

### ابعاد پمپ لجن کش اسپیکو مدل I-15-GD







## پمپ لجن کش اسپیکو مدل P-12



### کاربردها

مناسب برای پمپاژ فاضلاب های صنعتی و خانگی و تصفیه خانه ها  
قابل استفاده برای انتقال لجن های غلیظ محتوی مواد جامد ریز و له شده و یا مواد ساینده  
انتقال آب های حاوی شن و ماسه با قطر ذرات محلول حداکثر تا 15 میلیمتر و انتقال مواد زبری که باعث گرفتگی مجاری می شوند و همچنین  
انتقال مواد له شده در مایعات  
انتقال کودهای شیمیایی مایع

### مشخصات فنی

دهانه خروجی: 2 اینچ	دبی: از 6 تا 43.2 مترمکعب بر ساعت
برق مصرفی استاندارد:	هد: حداکثر تا 12 متر
تکفاز $220 \pm 10\%$	توان: 1.5 الی 1.7 کیلووات
سه فاز $380 \pm 10\%$	دمای سیال: حداکثر تا $40 +$ درجه سانتیگراد

### متریال

جنس بدنه: چدن مخصوص داکتیل با پوشش اپوکسی  
جنس پروانه: چدن مخصوص داکتیل (ضد ضربه و خوردگی)  
نوع پروانه: پروانه جریان مخلوطی  
سیل مکانیکی: سیلیکون کارباید (ضد سایش) ساخت شرکت Umbra.S.P.A ایتالیا

### ویژگی های خاص

دارای استانداردهای: CE اروپا، مدیریت کیفیت ISO 9001-2008، استاندارد ملی ایران  
روتور و استاتور ساخت شرکت METRA.S.P.A ایتالیا



استفاده از سیم پیچ مخصوص همراه با Overload حرارتی شرکت Thermic آلمان

بهره گیری از بلبرینگ های ساخت شرکت Nachi ژاپن

استفاده از خازن های ساخت شرکت Ducati.S.P.A ایتالیا در مدل های تک فاز

مجهز به سیستم Thermo Guard برای محافظت از سیم پیچ در مدل های تکفاز

استفاده از واشر های لرزه گیر در پمپ های اسپیکو ساخت شرکت Filtomatic.S.P.A ایتالیا

در کلیه لجن کش های اسپیکو از کابل مخصوص لاستیکی H07RN8-F ساخت شرکت ایتالیایی Aristoncavi-S.P.A برای استقامت زیاد در برابر رطوبت و نمک های محلول در سیال و یا همچنین محیط های اسیدی و بازی استفاده شده است.

جهت مقاومت بیشتر در مقابل خوردگی های ناشی از نمک های محلول موجود در آب کلیه قطعات آلومینیومی قبل از رنگ در حوضچه های مخصوص ، چربی گیری و سپس اسید کاری می شوند.

جهت جلوگیری از وجود مک و سوسه ، ریخته گری قطعات پمپ ها توسط متخصصین آلیاژ سازی انجام می شود و همچنین جهت اطمینان کامل از عدم نشتی آب به محفظه الکتروموتور کلیه قطعات حساس ریخته گری شده توسط رزین مخصوص آب بندی می شوند.

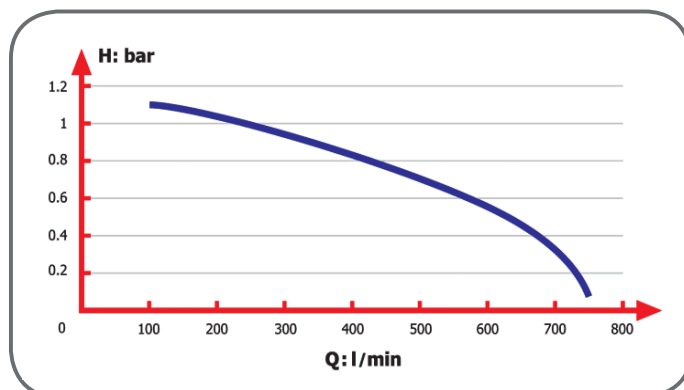
دیفیوزر پمپ های اسپیکو جهت جلوگیری از خوردگی پروانه و دیفیوزر، مجهز به طوقه لاستیکی شده است و در صورت استفاده پمپ جهت انتقال مایعات حاوی مواد ساینده با تعویض طوقه لاستیکی در هزینه های نگهداری پمپ به میزان بسیار زیادی صرفه جویی می شود.

تمامی قسمت های چدنی پمپ های اسپیکو جهت مقاومت بیشتر در مقابل خوردگی و زنگ زدگی رنگ اپوکسی شده است. همچنین شفت پمپ و پیچ ها از جنس استیل می باشند که در مقابل خوردگی و زنگ زدن مقاومت بالایی دارند.

در پمپ های اسپیکو به منظور بالا بردن کیفیت و طول عمر سیل های مکانیکی محفظه ای مملو از روغن طراحی شده است که بین الکتروموتور و پمپ واقع شده است که جهت جلوگیری از نفوذ آب از دو عدد آب بند مکانیکی و 2 عدد کاسه نمد جهت جلوگیری از نشتی روغن استفاده می شود. امکان بازدید روغن توسط پیچ جانبی نمره 8 روی بدنه وجود دارد.

کلیه محصولات شرکت اسپیکو با رعایت شرایط کارکرد درج شده در کارت ضمانت به مدت 1 سال از تاریخ ساخت پمپ یا 6 ماه از تاریخ فاکتور گارانتی می گردد. کلیه پمپ ها توسط سریال حاکاکی شده روی بدنه قابل شناسایی می باشند.

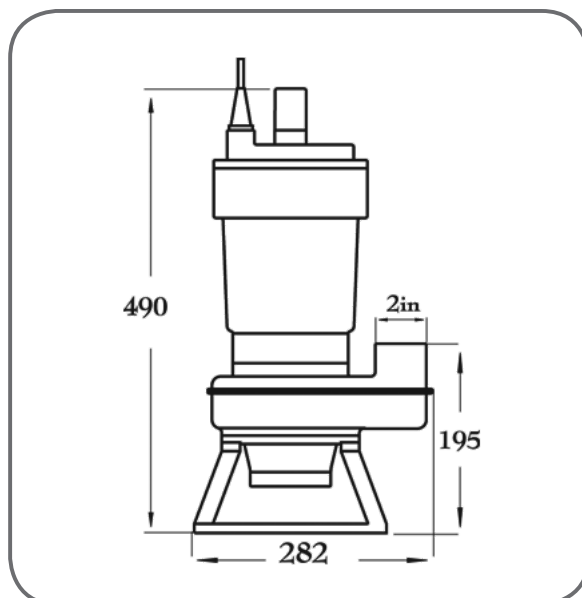
## منحنی پمپ لجنکش اسپیکو مدل P-12



## جدول مشخصات پمپ لجنکش اسپیکو مدل P-12

مدل	ولتاژ V	خازن $\mu$ f	قدرت Kw	ارتفاع m	حداکثر آبدهی l/min	وزن Kg	آمپر A	خروجی inch
P12-1	220	40	1.7	12	720	33	8.5	2
P12-3	380	-	1.5	12	720	33	2.8	2

## ابعاد پمپهای لجنکش اسپیکو مدل P-12





## پمپ لجن کش اسپیکو مدل SI



### کاربردها

مناسب جهت انتقال آب های گل آلود حاوی ماسه های ریز و ساینده قابل استفاده جهت جابه جایی آبهای زائد باران و سیلابها، آب چاهکهای مخابراتی و شهرداری ها مناسب جهت انتقال پساب گودال ها در حین زهکشی، آبیاری مزارع، کشاورزی، انتقال آب از نهرها و رودخانه ها این پمپ در مهندسی فاضلاب شرکت های مخابراتی شهرداری ها، شرکت مترو، مهندسین راه و ساختمان، شرکت های سدسازی، جاده سازی، پی کنی، مصارف عمومی خانگی، صنعتی و شرکت های حفاری کاربرد فراوان دارد.

### مشخصات فنی

دبی: از 4 تا 32 مترمکعب بر ساعت	قطر دهانه خروجی: 2 اینچ
هد: حداکثر تا 25 متر	برق مصرفی استاندارد:
توان: 1.75 الی 2 کیلووات	تکفاز $220 \pm 10\%$
دمای سیال: حداکثر تا 40 + درجه سانتیگراد	سه فاز $380 \pm 10\%$

### متریال

جنس بدنه: آلومینیوم با پوشش اپوکسی (رنگ مخصوص بدنه کشتی)

جنس پروانه: چدن داکتیل (مقاوم در برابر ضربه و خوردگی)

نوع پروانه: پروانه نیمه باز

سیل مکانیکی: سیلیکون کارباید (مهندسی) ساخت شرکت Umbra.S.P.A ایتالیا



## ویژگی های خاص

دارای استانداردهای : CE اروپا ، مدیریت کیفیت ISO 9001-2008 ، استاندارد ملی ایران

روتور و استاتور ساخت شرکت METRA.S.P.A ایتالیا

استفاده از سیم پیچ مخصوص همراه با Overload حرارتی شرکت Thermic آلمان

بهره گیری از بلبرینگ های ساخت شرکت Nachi ژاپن

استفاده از خازن های ساخت شرکت Ducati.S.P.A ایتالیا در مدل های تک فاز

مجهز به سیستم Thermo Guard برای محافظت از سیم پیچ در مدل های تکفاز

استفاده از واشر های لرزه گیر در پمپ های اسپیکو ساخت شرکت Filtomatic ایتالیا

در کلیه اجزای اسپیکو از کابل مخصوص لاستیکی H07RN8-F ساخت شرکت ایتالیایی Aristoncavi-S.P.A برای استقامت زیاد در برابر رطوبت و نمک های محلول در سیال و یا همچنین محیط های اسیدی و بازی استفاده شده است.

جهت مقاومت بیشتر در مقابل خوردگی های ناشی از نمک های محلول موجود در آب کلیه قطعات آلومینیومی قبل از رنگ در حوضچه های مخصوص ، چربی گیری و سپس اسید کاری می شوند.

جهت جلوگیری از وجود مک و سوسه ، ریخته گری قطعات پمپ ها توسط متخصصین آلیاژ سازی انجام می شود و همچنین جهت اطمینان کامل از عدم نشستی آب به محفظه الکتروموتور کلیه قطعات حساس ریخته گری شده توسط رزین مخصوص آب بندی می شوند.

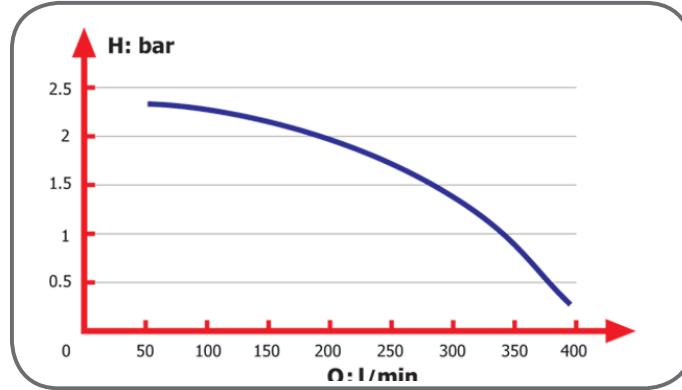
دیفیوزر پمپ های اسپیکو جهت جلوگیری از خوردگی پروانه و دیفیوزر، مجهز به طوقه لاستیکی شده است و در صورت استفاده پمپ جهت انتقال مایعات حاوی مواد ساینده با تعویض طوقه لاستیکی در هزینه های نگهداری پمپ به میزان بسیار زیادی صرفه جویی می شود.

تمامی قسمت های چدنی پمپ های اسپیکو جهت مقاومت بیشتر در مقابل خوردگی و زنگ زدگی رنگ اپوکسی شده است. همچنین شفت پمپ و پیچ ها از جنس استیل می باشند که در مقابل خوردگی و زنگ زدن مقاومت بالایی دارند.

در پمپ های اسپیکو به منظور بالا بردن کیفیت و طول عمر سیل های مکانیکی محفظه ای مملو از روغن طراحی شده است که بین الکتروموتور و پمپ واقع شده است که جهت جلوگیری از نفوذ آب از دو عدد آب بند مکانیکی و 2 عدد کاسه نمد جهت جلوگیری از نشستی روغن استفاده می شود. امکان بازدید روغن توسط پیچ جانبی نمره 8 روی بدنه وجود دارد.

کلیه محصولات شرکت اسپیکو با رعایت شرایط کارکرد درج شده در کارت ضمانت به مدت 1 سال از تاریخ ساخت پمپ یا 6 ماه از تاریخ فاکتور گارانتی می گردد. کلیه پمپ ها توسط سریال حکاکی شده روی بدنه قابل شناسایی می باشند.

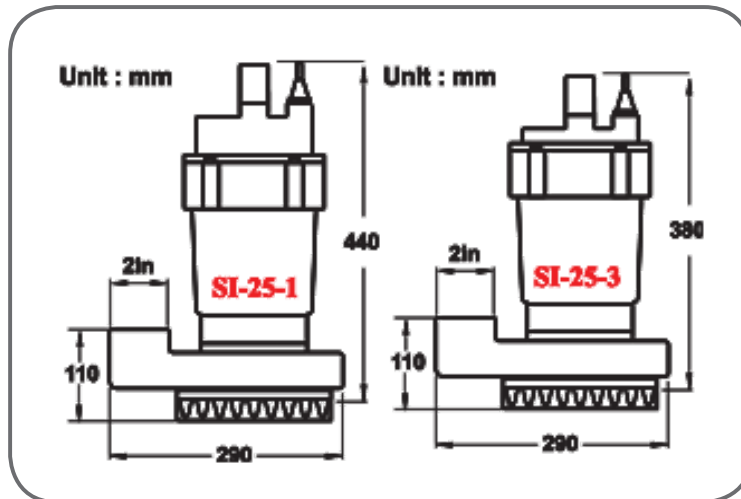
### منحنی پمپ لجنکش اسپیکو مدل SI-25



### جدول مشخصات پمپ لجنکش اسپیکو مدل SI-25

مدل	ولتاژ	خازن	قدرت	ارتفاع	حداکثر آبدهی	وزن	آمپر	خروجی
	V	$\mu$ f	Kw	m	l/min	Kg	A	inch
SI-25-1	220	40	2	25	400	22	9.4	2
SI-25-3	380	-	1.75	25	400	21	3.4	2

### ابعاد پمپ لجن کش اسپیکو مدل SI-25







## پمپ لجن کش همه کاره سوپر اسپیکو مدل های SSC و SSI



### کاربردها

مناسب برای انتقال انواع لجن های صنعتی و خانگی و لجن های حاوی مواد ساینده و خورنده یا الیاف دار متناسب با مدل پمپ و نوع پروانه مناسب برای انتقال آبهای شور دریا مناسب برای انتقال سیالات و لجن های خورنده که به بدنه پمپ صدمه می رسانند.

مناسب برای دفع و انتقال فاضلاب های صنعتی و خانگی

مناسب برای مواردی که به علت محدودیت نمی توان پمپ را بصورت مستغرق در لجن یا سیال نصب نمود، در این موارد مکش سیال یا لجن توسط لوله و سوپاپ از داخل مخزن (مخازن سپتیک) و یا بواسطه گاید و راهنما صورت می گیرد.

### مشخصات فنی

دور الکتروموتور: 2800 و 1400 دور

برق مصرفی استاندارد:

سه فاز  $380 \pm 10\%$

دبی: از 1.2 تا 66 مترمکعب بر ساعت

هد: حداکثر تا 15 متر

توان: 2.2 الی 3 کیلووات

قطر دهانه خروجی: 3 اینچ

### متریال

جنس بدنه: برنز یا چدن داکتیل

جنس پروانه: استیل، چدن یا برنز

نوع پروانه:

SSS: با پروانه کانالی و غیر قابل انسداد برای انتقال کلیه لجنهای معمولی دارای مواد جامد و معلق.

SSP: با پروانه ماردونی برای انتقال لجنهای حاوی کودهای شیمیایی، مواد زائد سنگبریها، لجنهای حاوی مواد له شده در مایعات قابل مصرف می باشد.



SSI: با پروانه های غیر قابل انسداد برای انتقال موادی که زیری متوسط داشته و به آسانی مجاری را مسدود می کند، مورد استفاده قرار می گیرد.

SSI-GD: با پروانه نیمه باز غیر قابل انسداد با تیغه مخصوص از الماس و درپوش پمپ مناسب برای قطعه قطعه کردن (Grinder) لجنهای ریشه ای و معمولی مانند کشتارگاهها و بیمارستانها و ... بکار می رود.

SSC: با توجه به پروانه گردابی آن برای انتقال لجنهای حاوی مواد جامد، معلق، لجنهای حاوی مواد الیاف دار، لجنهای کارگاههای گونی بافی، کشتارگاههای طیور و ... مورد استفاده قرار می گیرد.

SSO: با پروانه مخصوص سفارشی برای انتقال لجنهای مخصوص مورد استفاده قرار می گیرد.

سیل مکانیکی: سیلیکون کارباید (مُندسایش) ساخت شرکت Umbra.S.P.A ایتالیا

### ویژگی های خاص

دارای استانداردهای: CE اروپا، مدیریت کیفیت ISO 9001-2008، استاندارد ملی ایران

جهت جلوگیری از وجود مک و سوسه، ریخته گری قطعات پمپ ها توسط متخصصین آلیاژ سازی انجام می شود و همچنین جهت اطمینان کامل از عدم نشتی آب به محفظه الکتروموتور کلیه قطعات حساس ریخته گری شده توسط رزین مخصوص آب بندی می شوند.

در کلیه لجن کش های اسپیکو از کابل مخصوص لاستیکی H07RN8-F ساخت شرکت ایتالیایی Aristoncavi-S.P.A برای استقامت زیاد در برابر رطوبت و نمک های محلول در سیال و یا همچنین محیط های اسیدی و بازی استفاده شده است.

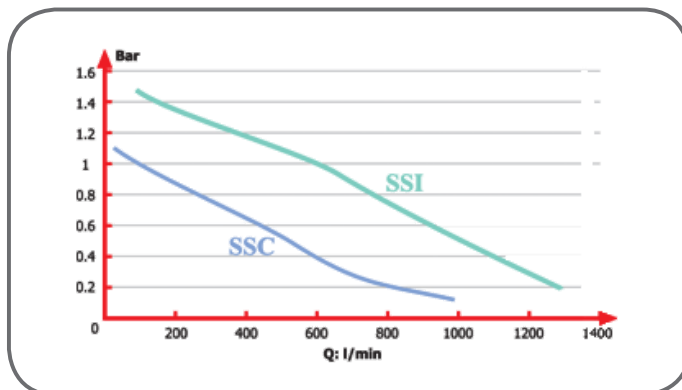
نصب به صورت مستغرق و یا پمپاژ بواسطه لوله و سوپاپ از داخل مخزن استفاده از فلنج های خروجی و ورودی مختلف که به پمپ این اجازه را می دهد که بصورت خطی، افقی یا عمودی سیال را منتقل کند.

در پمپ های لجن کش همه کاره سوپراسپیکو می توان از رادیاتور در مواردی که پمپ بیرون از سیال قرار می گیرد جهت خنک کاری استفاده کرد.

در پمپ های اسپیکو به منظور بالا بردن کیفیت و طول عمر سیل های مکانیکی محفظه ای مملو از روغن طراحی شده است که بین الکتروموتور و پمپ واقع شده است که جهت جلوگیری از نفوذ آب از دو عدد آب بند مکانیکی و 2 عدد کاسه نمد جهت جلوگیری از نشتی روغن استفاده می شود. امکان بازدید روغن توسط پیچ جانبی نمره 8 روی بدنه وجود دارد.

کلیه محصولات شرکت اسپیکو با رعایت شرایط کارکرد درج شده در کارت ضمانت به مدت 1 سال از تاریخ ساخت پمپ یا 6 ماه از تاریخ فاکتور گارانتی می گردد. کلیه پمپ ها توسط سریال حکاکی شده روی بدنه قابل شناسایی می باشند.

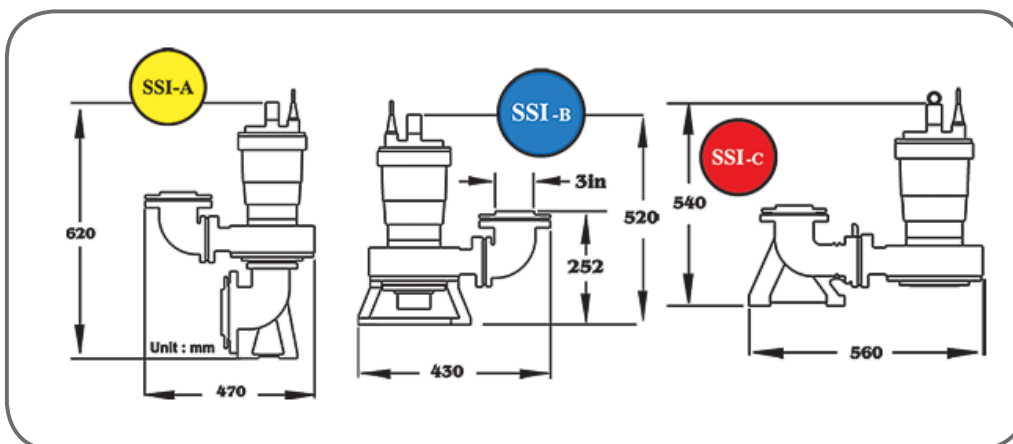
### منحنی پمپهای لجن کش سوپر اسپیکو مدل های SSI,SSC



### جدول مشخصات پمپ های لجن کش سوپر اسپیکو مدل های SSI,SSC

مدل	ولتاژ	قدرت	ارتفاع	حداکثر آبدهی	وزن	آمپر	خروجی
	V	Kw	m	l/min	Kg	A	inch
SSI	380	2.2	15	1300	50	3.5	3
SSC	380	3	12	1100	50	7	3

### ابعاد پمپ های لجن کش سوپر اسپیکو مدل های SSI,SSC



# FAMCO

## هایپر صنعت

Symbol of the dynamism  
in industry

Tel: ۳۳۱۱۳۳۷۷ (خط ۳۰)  
E-mail: info@famco.co.ir  
www.famcocorp.com  
www.famco.co.ir

تهران - کیلومتر ۲۱ جاده مخصوص کرج - روبروی پالایشگاه  
نفت پارس، پلاک ۱۲  
تهران - خیابان سعدی جنوبی - مجتمع اداری تجاری سعدی  
طبقه ششم - واحد ۶۱۷

نماد پویایی در صنعت