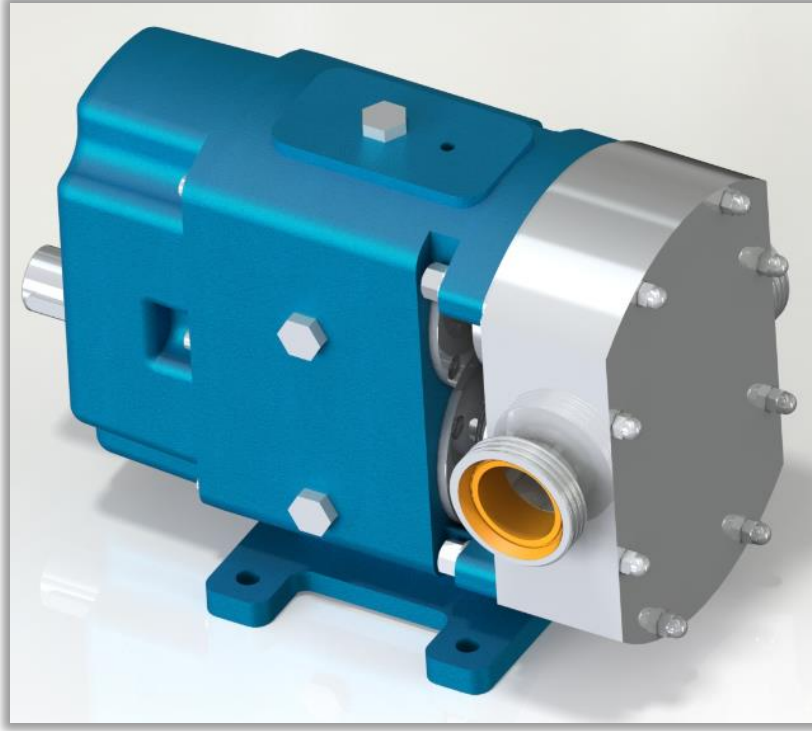
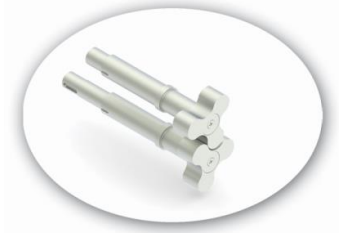




## YLP 5-130 POMPA LOBE PUMP



| POMPA DEĞERLERİ /<br>PUMP PROPERTIES |                       |
|--------------------------------------|-----------------------|
| Q                                    | :39 m <sup>3</sup> /h |
| Hm                                   | :1 ~ 8 Bar            |
| T                                    | :0 ~ 150 °C           |
| n                                    | :1 ~ 500 d/d          |
| Visc.                                | :150 ~ 250000 SSU     |

### KULLANIM ALANLARI

- Gıda Sanayinde (Çikolata, Şeker Şurubu, Krema, Melas...)
- Kimya Sanayinde (İlaç, Deterjan, Sabun, Kozmetik kremler...)
- Boya Sanayinde
- Kağıt Sanayinde
- Jeller, Gres...

### USE AREAS

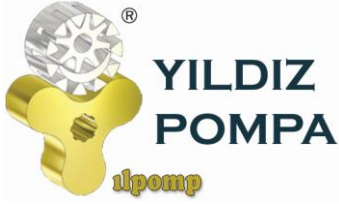
- *Food Industry (Chocolate, Sugar Syrup, Cream, Molasses)*
- *Chemical Industry (Drugs, Detergents, Soap, Cosmetic creams...)*
- *Paint Industry*
- *Pulp & Paper Industry*
- *Gels, Greases...*

### MALZEME SEÇENEKLERİ

- Pompa Gövdesi ve Kapak: Pik.
- Lob Yuvası ve loblar: Çelik döküm, paslanmaz AISI 304 / 316 döküm
- Yataklar : Rulman
- Sızdırmazlık: Mekanik salmastra, keçe

### MATERIAL OPTIONS

- *Pump Body and Cover:Cast iron.*
- *Lobe Casing and Lobes: Steel cast, stainless AISI 304 / 316 cast.*
- *Bearings: Bearing*
- *Sealing: Mechanical seal, lip seal*



## YLP 5-130 POMPA LOBE PUMP



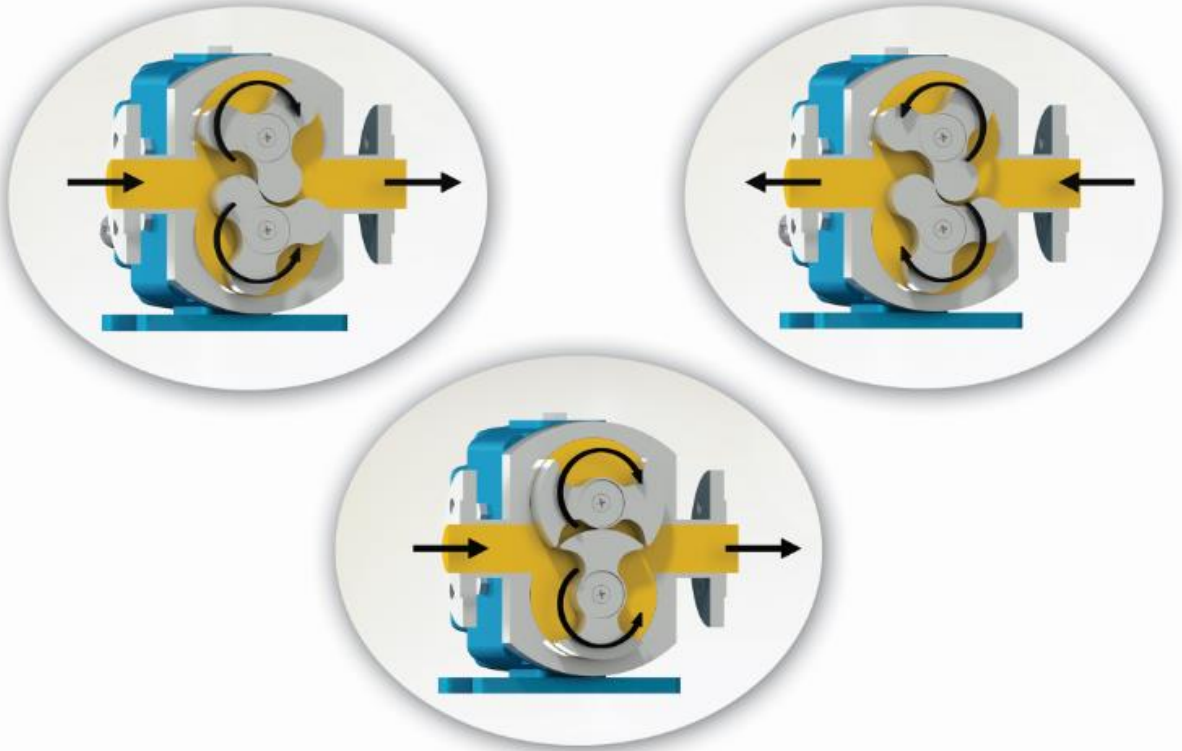
### LOP POMPA ÇALIŞMA PRENSİBİ / WORKING PRINCIPLE OF LOBE PUMP

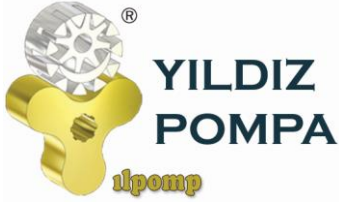
Lob Pompalar, Zamanlama Dişlileri tarafından tahrik edilmektedir. Söz konusu Zamanlama Dişlileri sayesinde, paralel miller üzerinde bulunan ve tamamen paslanmaz çelikten imal edilen Gövde'nin içerisinde birbirine veya gövde ile lob arasında temas etmeden dönmesini sağlamaktadır. Pompanın tahriki ise redüktörden alınan dönme hareketi, döndüren zamanlama dişlisinden döndürülen zamanlama dişlisine ters yönde aktararak sağlanmaktadır.

Lob Pompaların hijyenik malzeme ve tasarımından dolayı güvenilirlik sağlayabilir, sıvının yapısını bozmadan transfer edebilir ve sıvının viskozitesine bağlı olmak üzere, 12 Bar'a kadar basınç elde edebilmektedir.

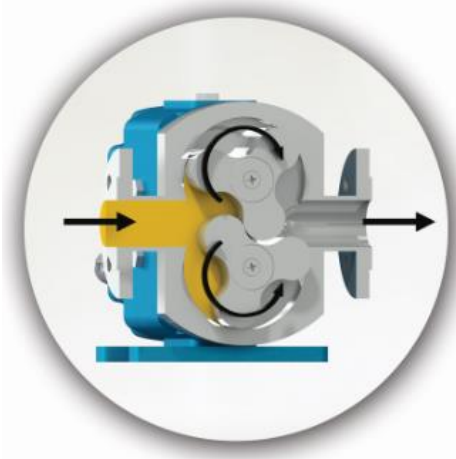
*Rotary Lobe Pumps, are driven by Timing Gears. Rotor lobes, which are located on two parallel shafts in a stainless steel casing, are prevented from physical contact with each other and/or with inner surface of casing by timing gears. Rotational motion received from driver's shaft are transferred in the opposite direction to pump's driven timing gear by driving timing gear.*

*Rotary Lobe Pumps are reliable thanks to its hygiene design, capable of pumping without damaging liquid's structure, and depending on liquid's viscosity, Rotary Lobe Pumps have the ability of generating pressure up to 12 Bar.*



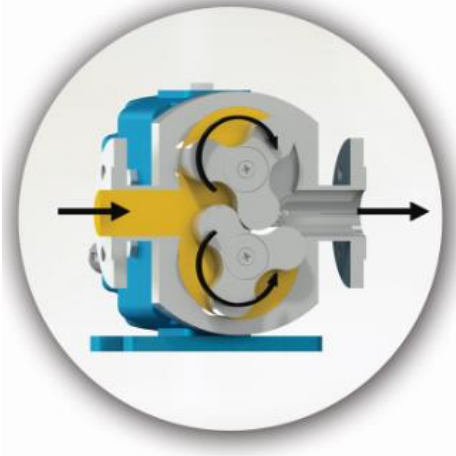


## YLP 5-130 POMPA LOBE PUMP



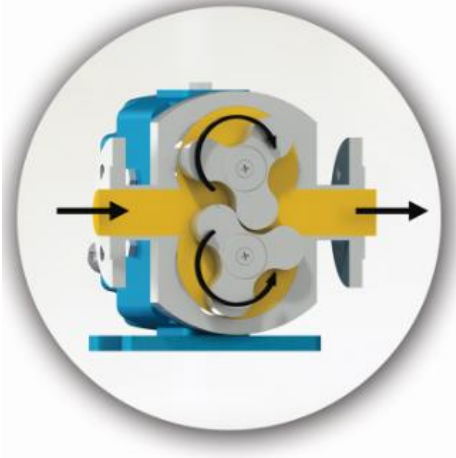
Yandaki renkli kısım sıvının pompa gövdesindeki emiş ağız alanına, çeviren ve çevrilen dış dişlilerin sayesinde lob boşlukları alanına girişini gösterir. Siyah oklar pompanın dönüş ve sıvının ilerleyişini gösterir.

*Colored area in the picture on the side presents liquid while entering suction port, due to vacuum created by rotation of lobes; which are rotated by timing gears. Arrows in black indicates forward advancing of the liquid and rotation direction of the pump.*



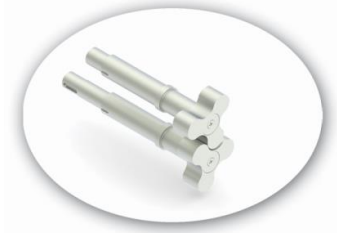
Görüldüğü gibi akışkan taşınması loblar ile lobları içinde barındıran gövde arasında olmaktadır. Akışkan loblar arasından geçmemektedir.

*Picture here presents liquid filling inner chamber of the pump and just before reaching to discharge port. Here we can also see how a closed area is formed between rotor/lobe and casing.*



Lob ve lob gövdesi arasındaki boşlukların sıvı için nasıl bir kapalı cep oluşturduğunu görebiliyoruz. Bu görüntü pompanın tamamen dolup taşıdığı durumu ve sıvının boşaltma işlemini, boşaltma ağızından ilerleyişini göstermektedir. Sonunda lobların gücü ile akışkan basınç altında çıkış ağızına iletilir.

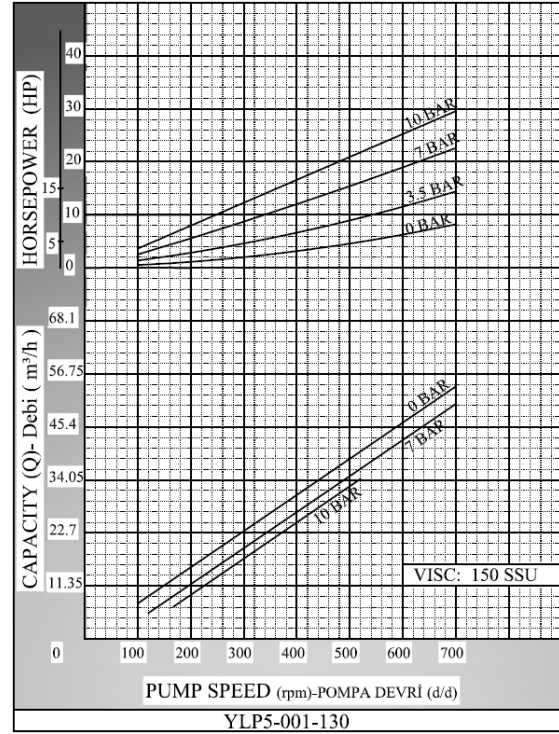
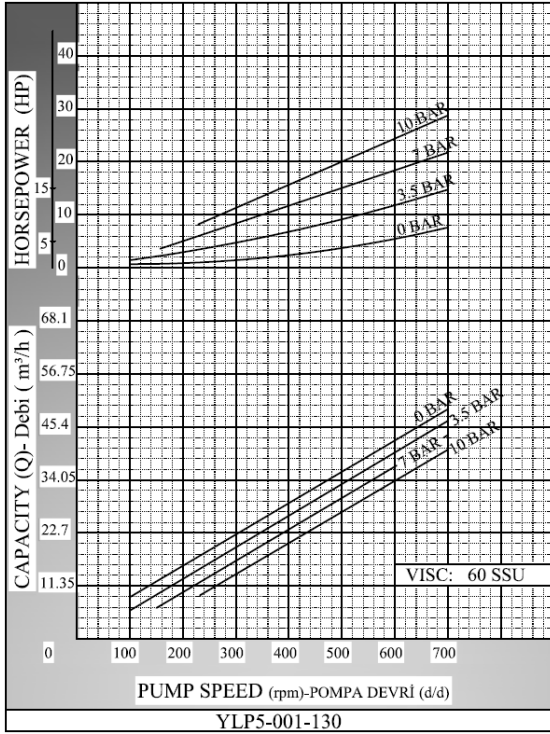
*In this picture, we can see how inner chamber of pump is completely filled, how liquid have reached outlet port and now overflowing outside the pump. As a final step, liquid is forced under pressure to outlet port by power generated by rotation of lobes/rotors.*



YLP5-001-130 POMPASINA AİT KAPASİTE VE GÜÇ TABLOSU /  
CAPACITY AND POWER TABLE

| KAPASİTE (m <sup>3</sup> /h)<br>CAPACITY (Q) | DEVİR (d/d)<br>SPEED (rpm) | ÇIKIŞ BASINCI / PRESSURE |         |        | VİSKOZİTE<br>VISCOSITY |
|--|----------------------------|--------------------------|---------|--------|------------------------|
|  |                            | 0 Bar                    | 3,5 Bar | 7 Bar  |                        |
| 2,3  | 30                         | 1,5 HP                   | 2 HP    | 2 HP   | 250000 SSU             |
| 4,6  | 60                         | 3 HP                     | 3 HP    | 4 HP   | 250000 SSU             |
| 7,7  | 100                        | 3 HP                     | 4 HP    | 5,5 HP | 75000 SSU              |
| 11,6   | 150                        | 4 HP                     | 5,5 HP  | 7,5 HP | 75000 SSU              |
| 19,3   | 250                        | 4 HP                     | 7,5 HP  | 10 HP  | 15000 SSU              |
| 23,3   | 300                        | 4 HP                     | 7,5 HP  | 10 HP  | 2500 SSU               |
| 25   | 350                        | 4 HP                     | 7,5 HP  | 10 HP  | 500 SSU                |
| 29   | 400                        | 4 HP                     | 10 HP   | 15 HP  | 150 SSU                |

**KAPASİTE EĞRİLERİ / CAPACITY GRAPHS**

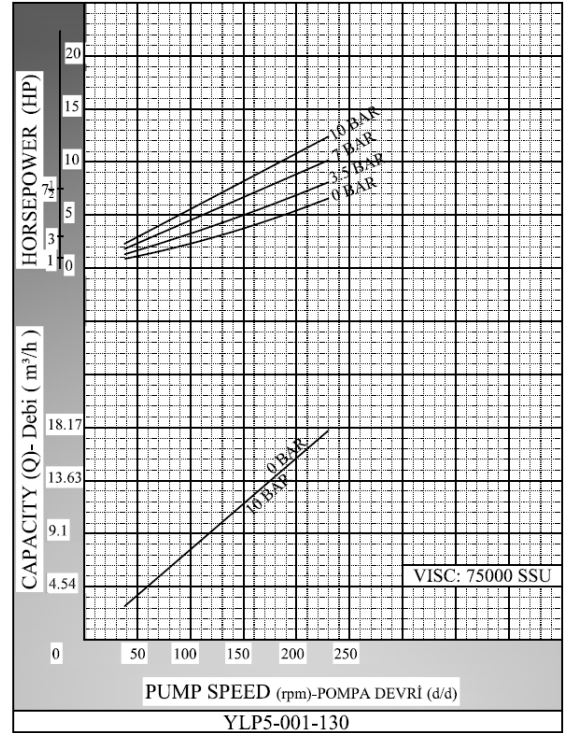
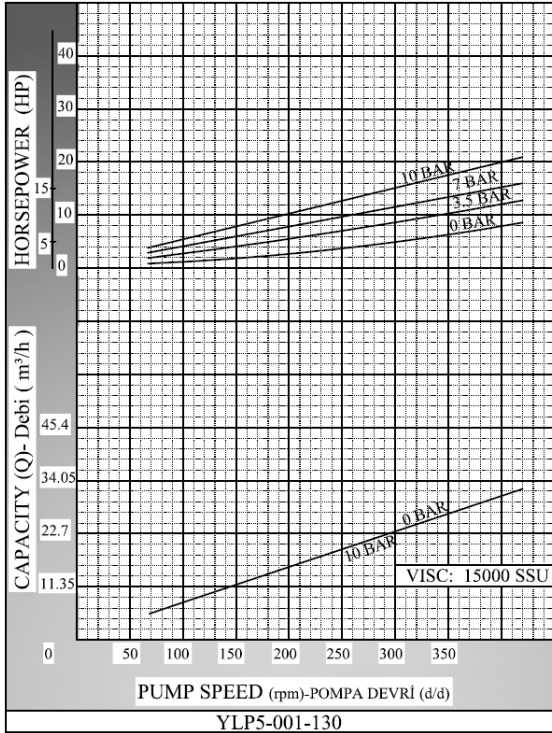
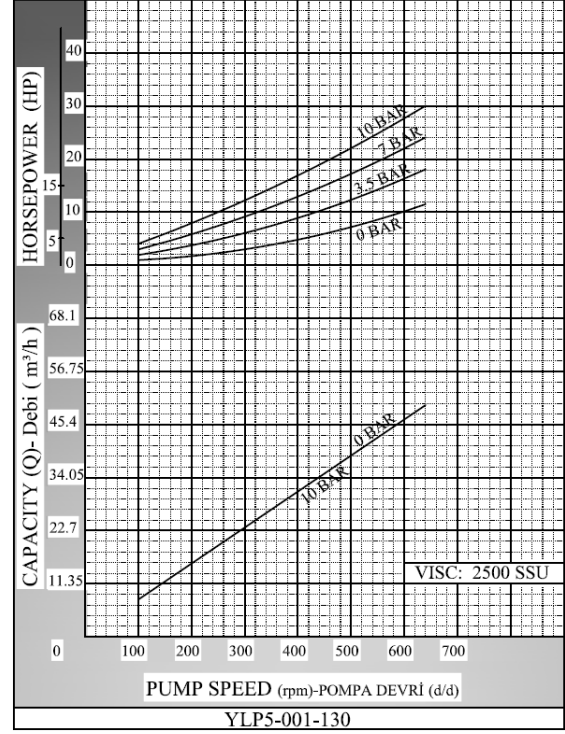
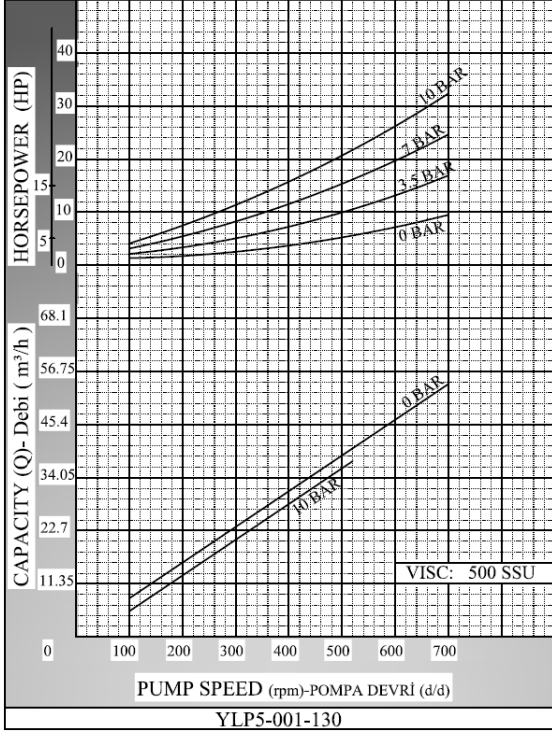
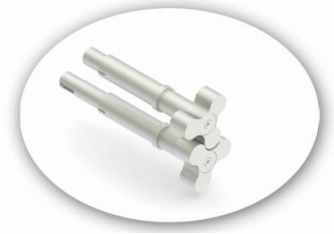


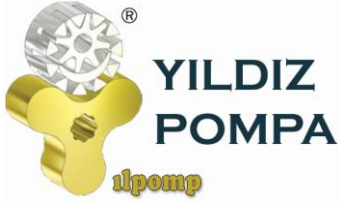


**YILDIZ  
POMPA**

ilpomp

**YLP 5-130 POMPA  
LOBE PUMP**

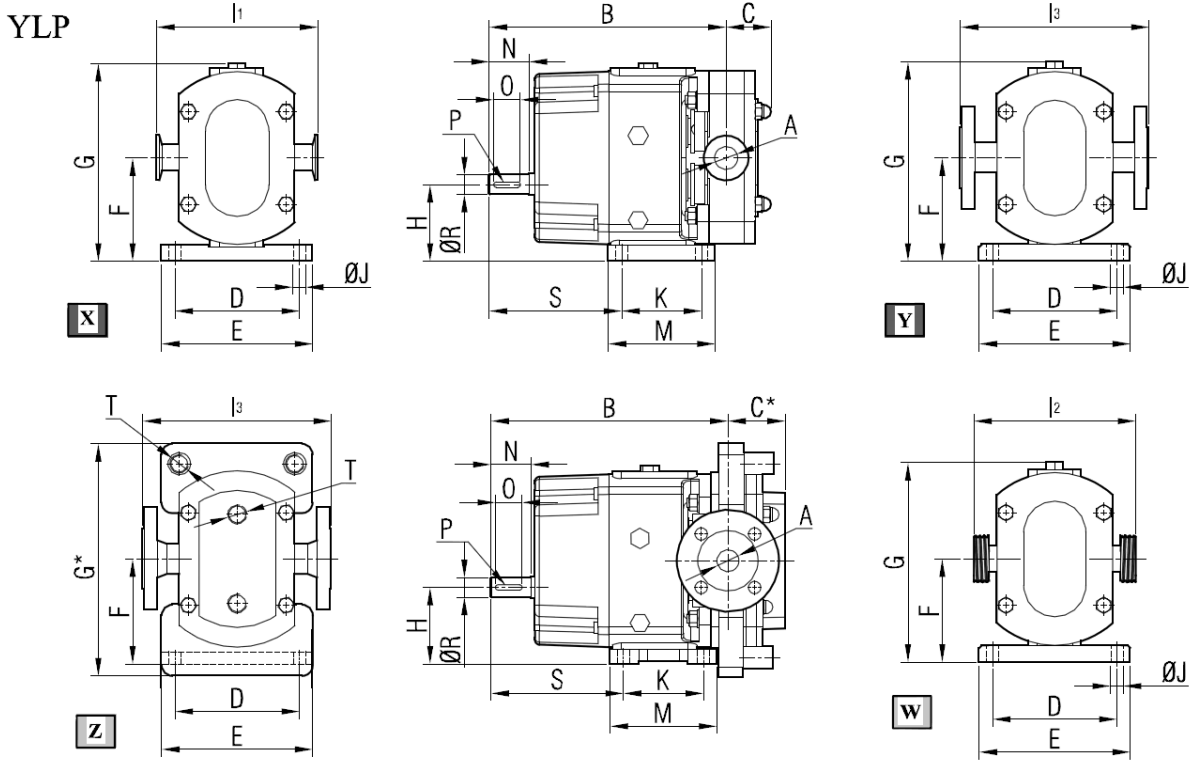




## YLP 5-130 POMPA LOBE PUMP



### POMPA BOYUT ÖLÇÜLERİ / PUMP DIMENSIONS YLP5-001-130



|           |   |
|-----------|---|
| <b>X</b>  | Ferruleli Pompa / Pump with Sanitary Clamp Connection |
| <b>Y</b>  | Flanşlı Pompa / Pump with Flange Connection           |
| <b>Z</b>  | Ceketli Pompa / Pump with Heating Jackets             |
| <b>W</b>  | Rekorlu Pompa / Pump with Male Thread Connection      |
| <b>B</b>  | 001 Kodlu pompa için / For Pump with Code 001         |
| <b>B*</b> | 002 Kodlu pompa için / For Pump with Code 002         |

| POMPA KODU<br>PUMP CODE | A   | B    | B*  | C   | C* | D   | E   | F   | G   | G*  | H   | I <sub>1</sub> | I <sub>2</sub> | I <sub>3</sub> | J   | K  | M   | N   | O  | P  | R    | S  | T   | kg. |     |
|-------------------------|-----|------|-----|-----|----|-----|-----|-----|-----|-----|-----|----------------|----------------|----------------|-----|----|-----|-----|----|----|------|----|-----|-----|-----|
| YLP5                    | 130 | DN65 | 451 | 476 | 83 | 107 | 216 | 260 | 187 | 364 | 392 | 127            | 268            | 292            | 350 | 17 | 172 | 216 | 72 | 56 | 14x9 | 45 | 244 | 1"  | 134 |
|                         |     | DN80 |     |     |    |     |     |     |     |     |     |                |                | 302            |     |    |     |     |    |    |      |    |     |     | 135 |



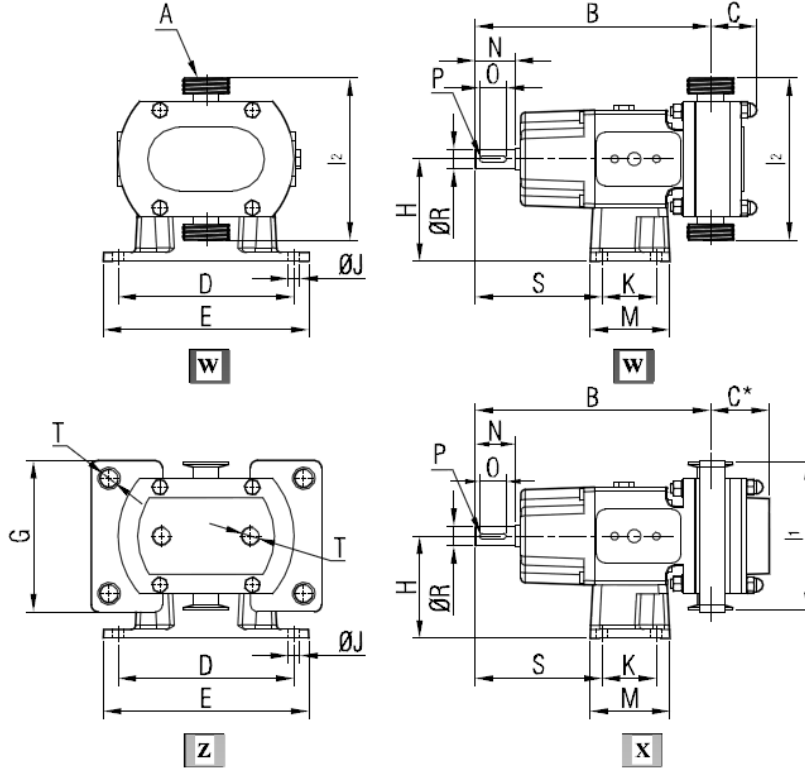
**YILDIZ  
POMPA**

ilpomp

**YLP 5-130 POMPA  
LOBE PUMP**



**POMPA BOYUT ÖLÇÜLERİ / PUMP DIMENSIONS  
YLP5-001-130**

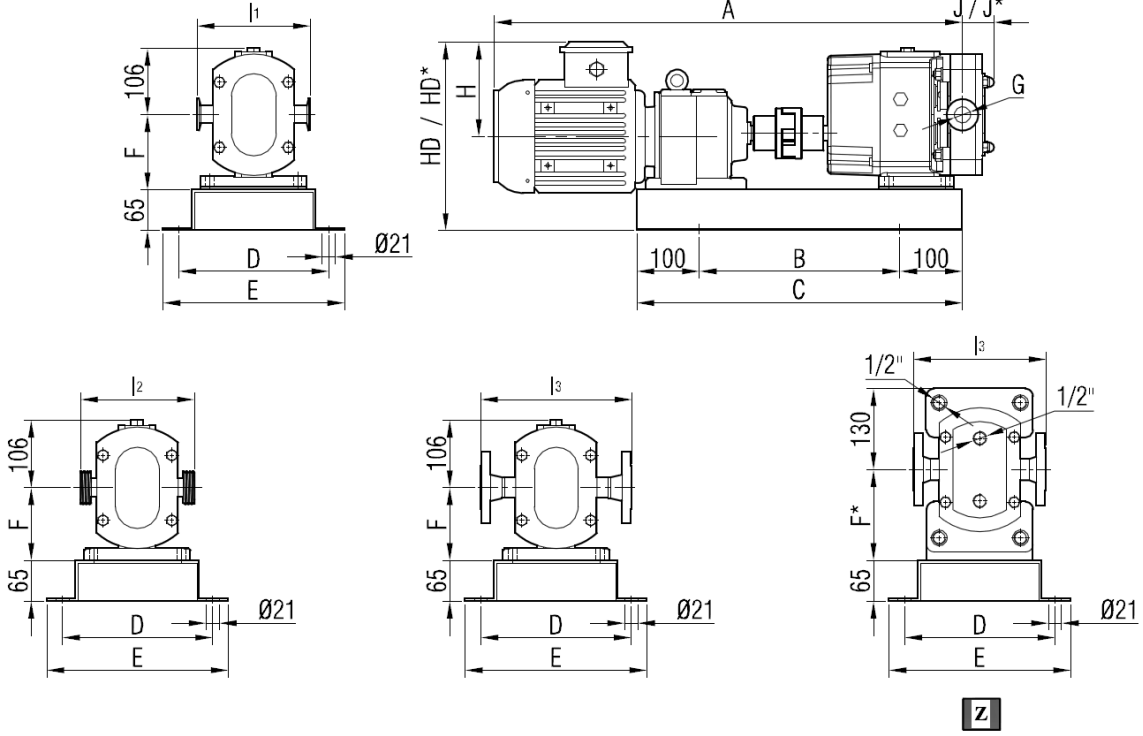


|           |   |
|-----------|---|
| <b>X</b>  | Ferruleli Pompa / Pump with Sanitary Clamp Connection |
| <b>Z</b>  | Ceketli Pompa / Pump with Heating Jackets             |
| <b>W</b>  | Rekorlu Pompa / Pump with Male Thread Connection      |
| <b>B</b>  | 001 Kodlu pompa için / For Pump with Code 001         |
| <b>B*</b> | 002 Kodlu pompa için / For Pump with Code 002         |

| POMPA KODU<br>PUMP CODE |     | A    | B   | B*  | C  | C*  | D   | E   | G   | H   | I   | I <sub>2</sub> | J  | K   | M   | N  | O  | P    | R  | S   | T  | kg. |
|-------------------------|-----|------|-----|-----|----|-----|-----|-----|-----|-----|-----|----------------|----|-----|-----|----|----|------|----|-----|----|-----|
| YLP5                    | 130 | DN65 | 451 | 476 | 83 | 107 | 278 | 310 | 274 | 180 | 268 | 292            | 13 | 139 | 171 | 72 | 56 | 14x9 | 45 | 210 | 1" | 128 |
|                         |     | 302  |     |     |    |     |     |     |     |     |     | 129            |    |     |     |    |    |      |    |     |    |     |



**AKUPLAJ ÖLÇÜLERİ / COUPLING DIMENSIONS  
REDÜKTÖR AKUPELİ / GEARBOX DRIVE**



\*\*\*002 tip pompada A ölçüsüne 25 mm eklenmektedir. /  
Add 25 mm to A dimension for 002 type pump.

| POMPA KODU<br>PUMP CODE | G   | I1           | I2         | I3         | J          | J*        |
|-------------------------|-----|--------------|------------|------------|------------|-----------|
| YLP5<br>001             | 130 | DN65<br>DN80 | 268<br>268 | 292<br>302 | 350<br>350 | 83<br>107 |

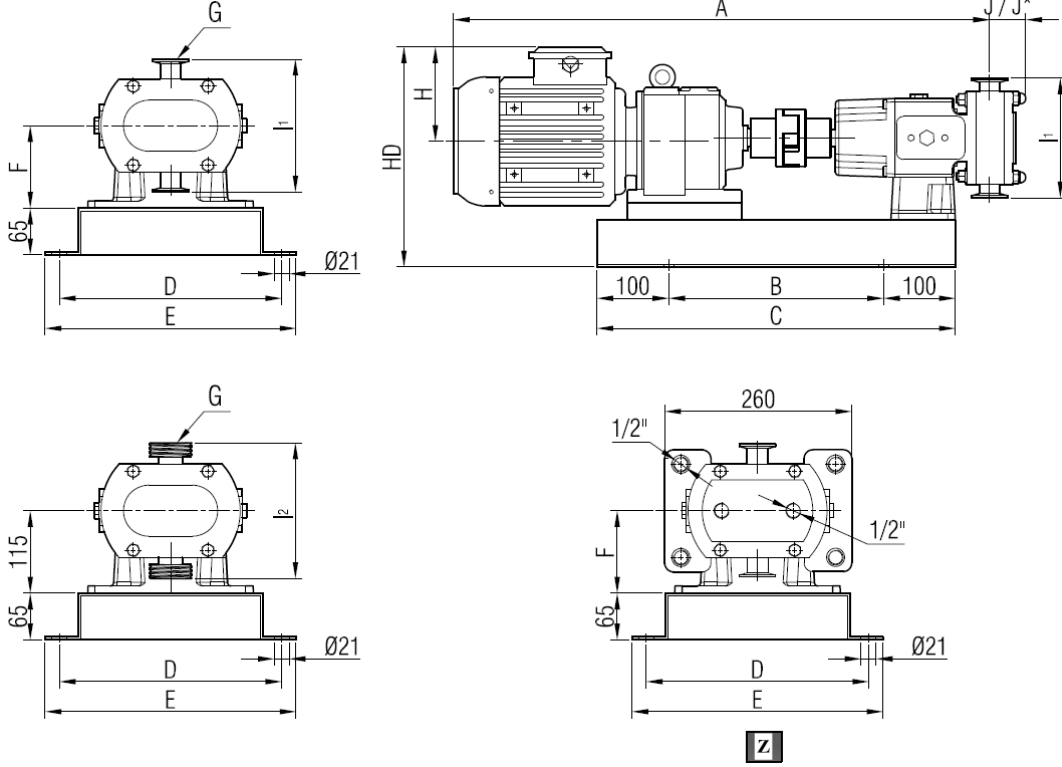
|                          |   |
|--------------------------|---|
| <b>I1</b>                | Ferruleli Pompa / Pump with Sanitary Clamp Connection |
| <b>I2</b>                | Rekorlu Pompa / Pump with Male Thread Connection      |
| <b>I3</b>                | Flanşlı Pompa / Pump with Flange Connection           |
| <b>Z / HD* / F* / J*</b> | Ceketli Pompa / Pump with Heating Jackets             |

| MOTOR GÜÇ VE DEVİRLERİ /<br>MOTOR POWER AND SPEED | A    | HD  | HD* | H   | B   | C    | D   | E   | F   | F*  | kg. |
|---|------|-----|-----|-----|-----|------|-----|-----|-----|-----|-----|
| 5,5 hp / 4 kw                                     | 1125 | 338 | 378 |     | 650 | 850  |     |     | 200 |     | 230 |
| 55/95d/d (rpm)                                    |      |     |     | 149 |     |      | 340 | 380 |     |     |     |
| 5,5 hp / 4kw                                      | 1082 | 330 | 383 |     | 580 | 780  |     |     | 187 |     | 213 |
| 104/480 d/d (rpm)                                 |      |     |     |     |     |      |     |     |     |     |     |
| 7,5 hp / 5,5 kw                                   | 1265 | 403 | 403 |     | 750 | 950  | 420 | 460 | 240 | 240 | 291 |
| 43/91 d/d (rpm)                                   |      |     |     |     |     |      |     |     |     |     |     |
| 7,5 hp / 5,5 kw                                   | 1170 |     |     |     |     |      |     |     |     |     | 241 |
| 104/465 d/d (rpm)                                 |      |     |     |     |     |      |     |     |     |     |     |
| 10 hp / 7,5 kw                                    | 1216 | 371 | 411 | 182 | 650 | 850  | 340 | 380 | 200 |     | 252 |
| 130/465 d/d (rpm)                                 |      |     |     |     |     |      |     |     |     |     |     |
| 15 hp / 11 kw                                     |      |     |     |     |     |      |     |     |     |     | 254 |
| 200/465 d/d (rpm)                                 |      |     |     |     |     |      |     |     |     |     |     |
| 20 hp / 15 kw                                     | 1413 | 456 | 456 |     | 750 | 950  |     |     | 240 | 240 | 398 |
| 131/456 d/d (rpm)                                 |      |     |     | 225 |     |      |     |     |     |     |     |
| 20 hp / 15 kw                                     | 1480 | 494 | 494 |     | 850 | 1050 |     |     | 285 | 285 | 427 |
| 68/139 d/d (rpm)                                  |      |     |     |     |     |      | 420 | 460 |     |     |     |
| 25 hp / 18,5 kw                                   | 1425 | 480 | 480 | 248 | 750 | 950  |     |     | 240 | 240 | 418 |
| 188 /456 d/d (rpm)                                |      |     |     |     |     |      |     |     |     |     |     |
| 25 hp / 18,5 kw                                   | 1516 | 510 | 510 | 241 | 850 | 1050 |     |     | 285 | 285 | 447 |
| 85/185 d/d (rpm)                                  |      |     |     |     |     |      |     |     |     |     |     |





**AKUPLAJ ÖLÇÜLERİ / COUPLING DIMENSIONS  
REDÜKTÖR AKUPELİ / GEARBOX DRIVE**

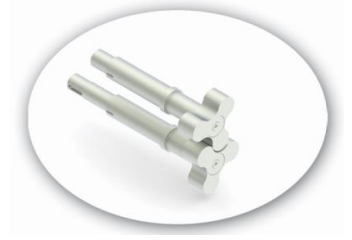


\*\*\*002 tip pompada A ölçüsüne 25 mm eklenmektedir. /  
Add 25 mm to A dimension for 002 type pump.

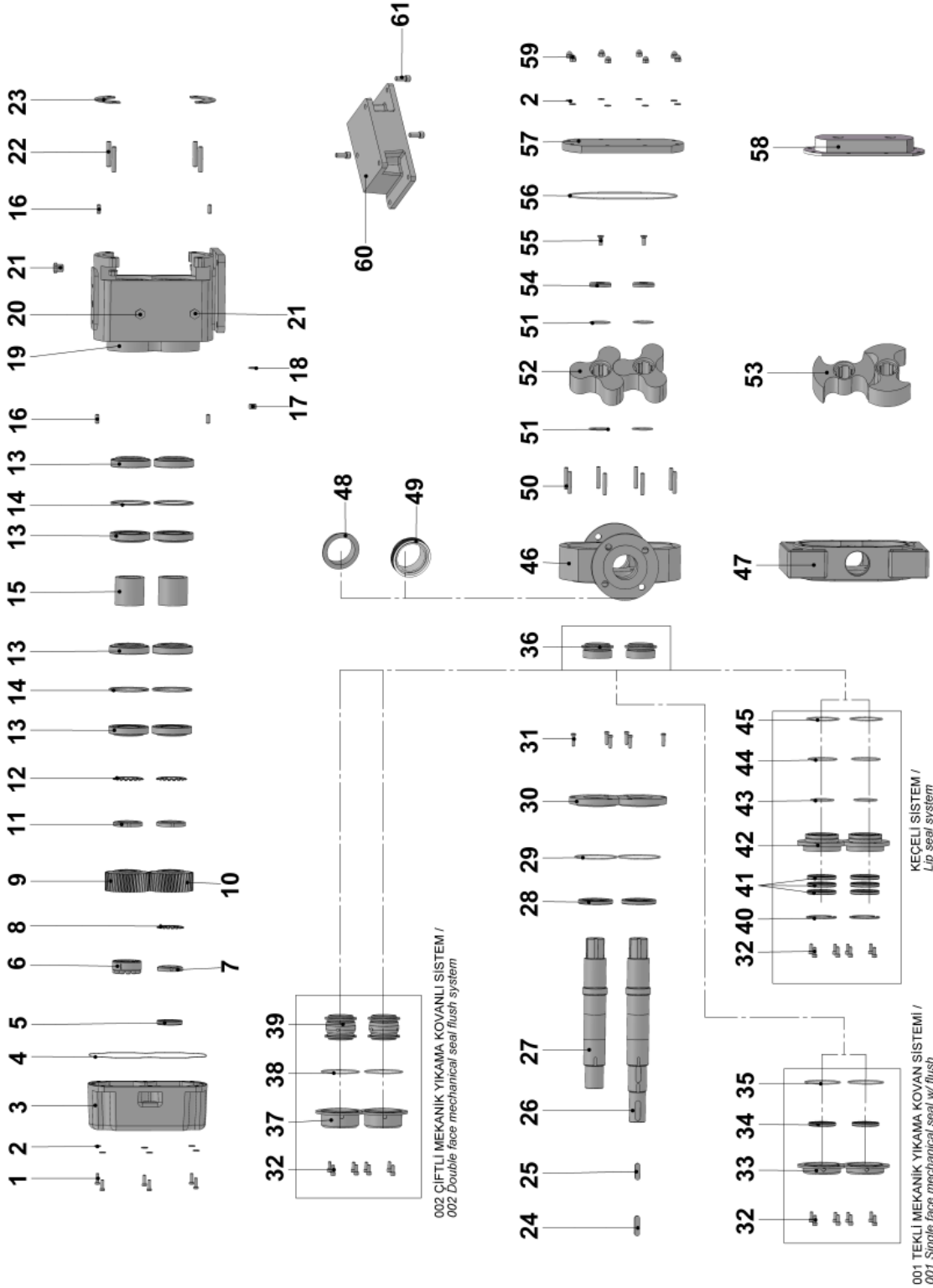
| POMPA KODU<br>PUMP CODE |     | G    | I1  | L2  | J  | J*  |
|-------------------------|-----|------|-----|-----|----|-----|
| YLP5                    | 130 | DN65 | 268 | 292 | 83 | 107 |
| 001                     |     | DN80 | 268 | 302 |    |     |

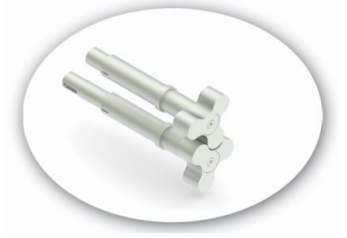
|        |   |
|--------|---|
| I1     | Ferruleli Pompa / Pump with Sanitary Clamp Connection |
| I2     | Rekorlu Pompa / Pump with Male Thread Connection      |
| Z / J* | Ceketli Pompa / Pump with Heating Jackets             |

| MOTOR GÜÇ VE DEVİRLERİ /<br>MOTOR POWER AND SPEED | A    | HD  | H   | B   | C   | D   | E   | F   | kg. |
|---|------|-----|-----|-----|-----|-----|-----|-----|-----|
| 5,5 hp / 4 kw                                     | 1125 | 378 | 149 | 650 | 760 | 410 | 450 |     | 225 |
| 55/95d/d (rpm) İRAM72/112M                        |      |     |     | 580 | 700 |     |     |     | 209 |
| 5,5 hp / 4kw                                      | 1082 | 403 | 182 | 750 | 860 | 460 | 500 | 180 | 278 |
| 104/480 d/d (rpm) İRAM62/112M                     |      |     |     | 650 | 760 |     |     |     | 410 |
| 7,5 hp / 5,5 kw                                   | 1216 | 411 | 225 | 750 | 860 | 460 | 500 | 225 | 249 |
| 43/91 d/d (rpm) İRAM83/132S                       |      |     |     | 850 | 950 |     |     |     | 418 |
| 7,5 hp / 5,5 kw                                   | 1170 | 467 | 225 | 750 | 860 | 460 | 500 | 180 | 236 |
| 104/465 d/d (rpm) İRAM72/132S                     |      |     |     | 850 | 950 |     |     |     | 418 |
| 10 hp / 7,5 kw                                    | 1216 | 470 | 248 | 750 | 860 | 460 | 500 | 180 | 247 |
| 130/465 d/d (rpm) İRAM72/132M                     |      |     |     | 850 | 950 |     |     |     | 418 |
| 15 hp / 11 kw                                     | 1516 | 510 | 241 | 850 | 950 | 460 | 500 | 225 | 249 |
| 200/465 d/d (rpm) İRAM72/C132M                    |      |     |     | 850 | 950 |     |     |     | 418 |
| 20 hp / 15 kw                                     | 1413 | 494 | 225 | 750 | 860 | 460 | 500 | 225 | 385 |
| 131/456 d/d (rpm) İRAM82/160L                     |      |     |     | 850 | 950 |     |     |     | 418 |
| 20 hp / 15 kw                                     | 1480 | 470 | 248 | 750 | 860 | 460 | 500 | 180 | 418 |
| 68/139 d/d (rpm) İRAM92/160L                      |      |     |     | 850 | 950 |     |     |     | 418 |
| 25 hp / 18,5 kw                                   | 1425 | 470 | 248 | 750 | 860 | 460 | 500 | 180 | 405 |
| 188 /456 d/d (rpm) İRAM82/180M                    |      |     |     | 850 | 950 |     |     |     | 418 |
| 25 hp / 18,5 kw                                   | 1516 | 510 | 241 | 850 | 950 | 460 | 500 | 225 | 438 |
| 85/185 d/d (rpm) İRAM92/180M                      |      |     |     | 850 | 950 |     |     |     | 418 |



**YEDEK PARÇA LİSTESİ / SPARE PARTS LIST**





| No | PARÇA İSMİ                  | PART NAME                  | ADET/<br>QTY. | No | PARÇA İSMİ                         | PART NAME                                   | ADET/<br>QTY. |
|----|-----------------------------|----------------------------|---------------|----|------------------------------------|---|---------------|
| 1  | M10x40İMBUS CİVATA          | HEX SOCKET M10x40          | 6             | 32 | M8x20 İMBUS CİVATA                 | HEX SOCKET M8x20                            | 24            |
| 2  | M10 PUL                     | M10 WASHER                 | 14            | 33 | TEK Lİ MEKANİK YIKAMA KOVANI       | FLUSH OF SINGLE FACE MECHANICAL SEAL        | 2             |
| 3  | ARKA KAPAK                  | BACK COVER                 | 1             | 34 | KEÇE Ø60xØ75x8                     | LIP SEAL Ø60xØ75x8                          | 2             |
| 4  | ARKA KAPAK O-RİNG           | BACK COVER O-RİNG          | 1             | 35 | KOVAN O-RİNG                       | FLUSH O-RİNG                                | 2             |
| 5  | KEÇE Ø45x70x10              | LIP SEAL Ø45xØ70x10        | 1             | 36 | MEKANİK SALMASTRA                  | MECHANICAL SEAL                             | 2             |
| 6  | SIKIŞTIRICI 50'LİK          | SQUEEZER 50                | 1             | 37 | ÇİFTLİ MEKANİK YIKAMA KOVANI       | FLUSH OF DOUBLE FACE MECHANICAL             | 2             |
| 7  | KİLİ SOMUNU M50x1,5         | LOCK NUT M50x1,5           | 1             | 38 | ÇİFTLİ MEKANİK YIKAMA KOVAN O-RİNG | FLUSH CASING OF DOUBLE FACE MECHANICAL SEAL | 2             |
| 8  | KİLİT SACI M50              | LOCK WASHER M50            | 1             | 39 | ÇİFTLİ MEKANİK                     | DOUBLE FACE MECHANICAL SEAL                 | 2             |
| 9  | SOL HELİS DİŞLİ             | LEFT HELICAL GEAR          | 1             | 40 | İÇ SEGMAN (Ø80 )                   | INTERNAL CIRCLIP (Ø80 )                     | 2             |
| 10 | SAĞ HELİS DİŞLİ             | RIGHT HELICAL GEAR         | 1             | 41 | KEÇE Ø60xØ80x8                     | LIP SEAL Ø60xØ80x8                          | 6             |
| 11 | KİLİT SOMUNU M60x2          | LOCK NUT M60x2             | 2             | 42 | KEÇE KOVANI                        | FLUSH OF LIP SEAL                           | 2             |
| 12 | KİLİT SACI M60              | LOCK WASHER M60            | 2             | 43 | KEÇE KOVANI İÇ O-RİNG              | INNER O-RİNG OF LIP SEAL HOUSING            | 2             |
| 13 | RULMAN 30212 A              | BEARING 30212 A            | 8             | 44 | KEÇE KOVANI DIŞ O-RİNG             | OUTER O-RİNG OF LIP SEAL HOUSING            | 2             |
| 14 | RULMAN ARA SAC              | BEARING SPACER SHEET METAL | 4             | 45 | KEÇE KOVANI ALIN O-RİNG            | FRONT FACE O-RİNG OF LIP SEAL HOUSING       | 2             |
| 15 | ARA BORU                    | SPACER                     | 2             | 46 | LOBE YUVASI                        | LOBE CASING                                 | 1             |
| 16 | PİM Ø10x30                  | PİN Ø10x30                 | 4             | 47 | CEKETLİ GÖVDE                      | JACKETED LOBE CASING                        | 1             |
| 17 | M12 SOMUN                   | M12 NUT                    | 4             | 48 | FERRULE                            | FERRULE                                     | 2             |
| 18 | M12 PUL                     | M12 WASHER                 | 4             | 49 | REKOR                              | RAKOR                                       | 2             |
| 19 | GÖVDE                       | CASING                     | 1             | 50 | SAPLAMA M10x50                     | STUDBOLT M10x50                             | 8             |
| 20 | ŞEFFAF YAĞ GÖSTERGESİ R1/2" | OIL INDICATOR R1/2"        | 1             | 51 | LOBE O-RİNG                        | LOBE O-RİNG                                 | 4             |
| 21 | TAPA R1/2"                  | CAPS R1/2"                 | 2             | 52 | 3'LÜ LOB                           | TRI-LOBE                                    | 2             |
| 22 | M12x60 SAPLAMA              | STUDBOLT M12x60            | 4             | 53 | 2'Lİ LOB                           | BI-LOBE                                     | 2             |
| 23 | AYAR SACI                   | ADJUSTING PLATE            | 2             | 54 | MİL UC KAPAK                       | SHAFT NUT                                   | 2             |
| 24 | KAPLİN KAMA 14x9x56 A       | COUPLING KEY 14x9x56 A     | 1             | 55 | M12x30 HAVŞA BAŞLI CİVATA          | COUNTERSUNK HEAD SCREWS M12x30              | 2             |
| 25 | DİŞLİ KAMA 14x9x46 A        | GEAR KEY 14x9x46 A         | 1             | 56 | KAPAK O-RİNG                       | COVER O-RİNG                                | 1             |
| 26 | UZUN MİL                    | DRIVING SHAFT              | 1             | 57 | KAPAK                              | COVER                                       | 1             |
| 27 | KISA MİL                    | DRIVEN SHAFT               | 1             | 58 | KAPAK (CEKETLİ)                    | COVER (w/ HEATING JACKET)                   | 1             |
| 28 | KEÇE Ø68x95x10              | LIP SEAL Ø68xØ95x10        | 2             | 59 | M10 KUBBE BAŞLI SOMUN              | M10 DOMED CAP NUT                           | 8             |
| 29 | KULMAN KAPAK O-RİNG         | BEARING COVER O-RİNG       | 2             | 60 | YATAY POMPA AYAK                   | HORIZONTAL PUMP FOOT                        | 1             |
| 30 | RULMAN KAPAK                | BEARING COVER              | 2             | 61 | 6 KÖŞE CİVATA M12x30               | HEX BOLT M12x30                             | 3             |
| 31 | M8x30 İMBUS CİVATA          | HEX SOCKET M8x30           | 6             |    |                                    |   |               |