

## Data sheet for three-phase Squirrel-Cage-Motors



**MLFB-Ordering data :** 1LA7080-4AA11

Client order no. :  
Order no. :  
Offer no. :  
Remarks :

Item no. :  
Consignment no. :  
Project :

### Electrical data:

Rated voltage :	(1) 230 VD/400 VY, 50 Hz, 460 VY, 60 Hz					
Frequency :	50 Hz		60 Hz			
Rated power :	0.55 kW		0.63 kW			
Rated speed :	1395 1/ min		1695 1/ min			
Rated torque :	3.8 Nm		3.5 Nm			
Rated current (IE) :	VD	VY	VY			
	2.54 A	1.46 A	1.42 A			
Starting / rated current :	3.9		4.3			
Breakdown / rated torque :	2.2		2.2			
Starting / rated torque :	2.2		2.2			
Efficiency %	4/4	3/4	2/4	4/4	3/4	2/4
	69.4%	69.4%	65.4%	69.5%	69.5%	65.5%
Power factor :	0.81	0.77	0.67	0.80	0.75	0.65
Efficiency class :	-/-		-/-			

### Mechanical data:

Sound pressure level 50Hz/60Hz (load) :	47 dB(A)	51 dB(A)
Moment of inertia :	0.0014 kg*m <sup>2</sup>	
Bearing DE :	6004 2ZC3	
Bearing NDE :	6004 2ZC3	
Type of bearing :	Floating bearings pre-loaded DE (standard)	
Condensate drainage holes :	No	
Regreasing device :	No	
Lubricants :	Esso Unirex N3	
Grease lifetime/Relubrication interval :	40000 h	
Quantity of grease for relubrication :	null g	
External earthing terminal :	No	
Coating :	Special paint finish RAL 7030 stone gray	

### Environmental conditions:

Ambient temperature :	-20 °C - +40 °C
Altitude above sea level :	1000 m
Standards and specifications :	IEC, DIN, ISO, VDE, EN

### General data:

Frame size	080 M
Design of electrical machine :	(1) IM B5 / V1 without canopy
Weight in kg, without optional accessories :	9.00 kg
Frame material :	Aluminum
Degree of protection :	IP 55
Method of cooling, TEFC :	IC 411
Vibration class :	A (Standard)
Insulation :	155(F) to 130(B)
Duty type :	S1 - continuous duty
Direction of rotation :	Bi-directional

### Terminal box:

Material of terminal box :	
Type of terminal box :	gk 030
Contact screw thread :	
Max. cross-sectional area :	
Cable diameter from ... to ... :	
Cable entry :	
Cable gland :	

### Special design:

**Tel: 48 0000 49** (60 Lines)

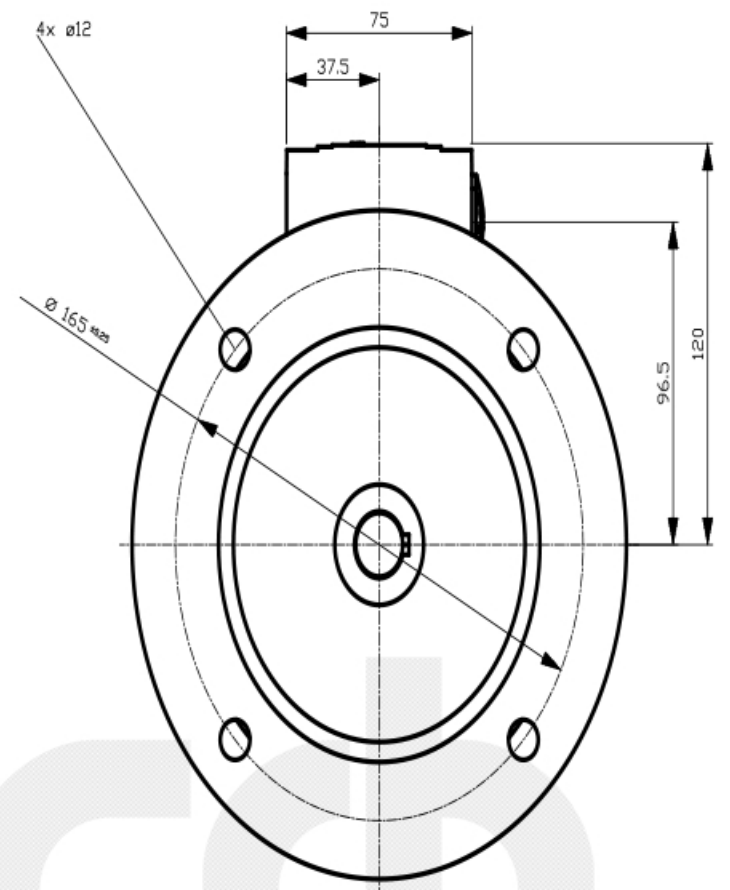
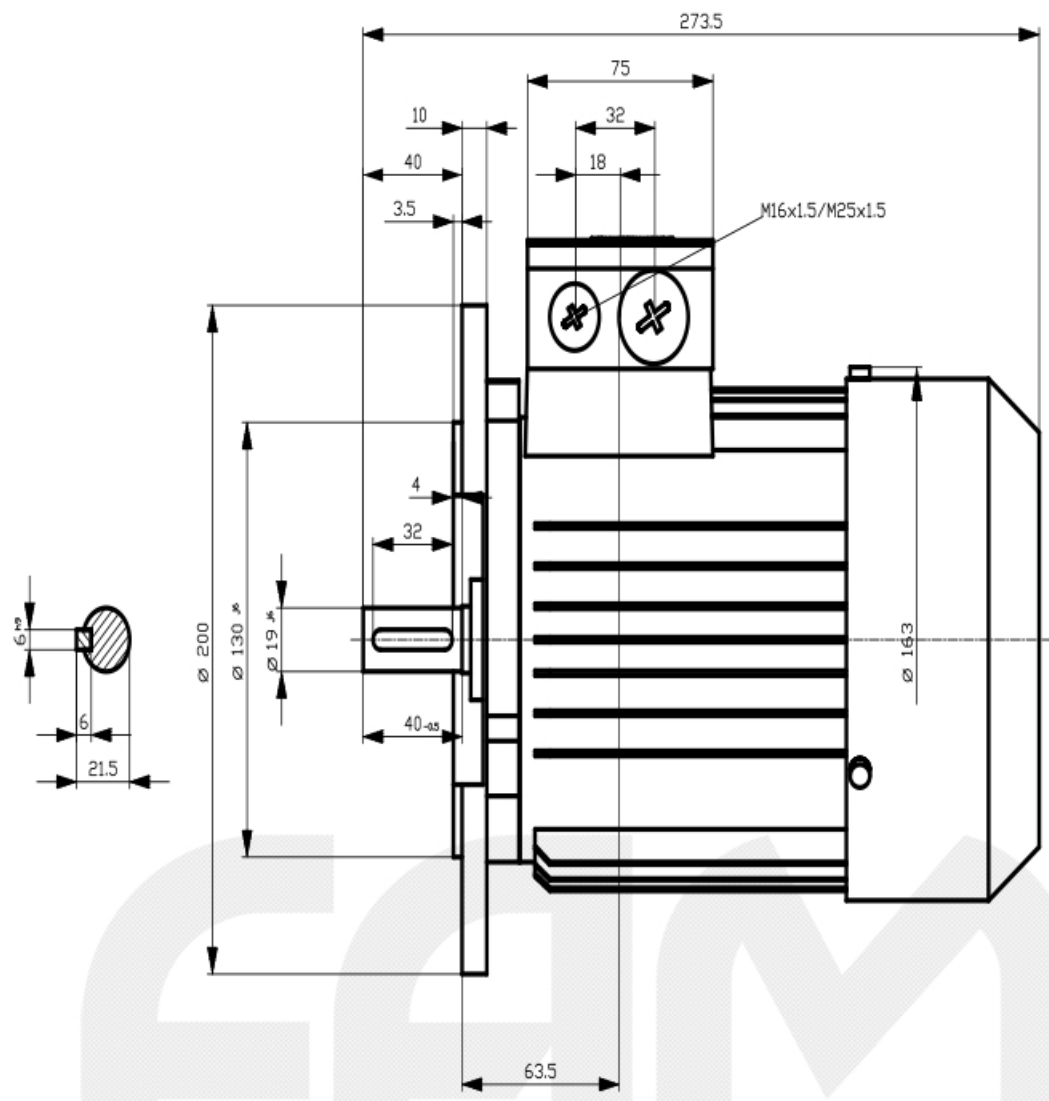
Tous droits réservés. Toute réimpression, reproduction, dissémination et/ou édition de ce document, ainsi que l'utilisation de son contenu et la communication de son contenu à d'autres personnes sans autorisation écrite préalable de Siemens AG sont formellement interdites. Toute violation de ces droits sera poursuivie.

Weitergabe sowie Vervielfältigung, Verbreitung, auch auszugsweise, ist ohne schriftliche Genehmigung der Siemens AG. Die Weitergabe, die Vervielfältigung, die Verbreitung, auch auszugsweise, ist ohne schriftliche Genehmigung der Siemens AG.

Confidencial como secreto de empresa. Toda reproducción, distribución o divulgación de esta información sin el consentimiento escrito de Siemens AG quedan expresamente prohibidas.

Confiado como secreto de empresa. Toda reproducción, distribución o divulgación de esta información sin el consentimiento escrito de Siemens AG quedan expresamente prohibidas.

Copyright © Siemens AG 2016. All rights reserved.



**Tel: 48 0000 49** (60 Lines)

Tolerance	Surface	Material	Weight	Scale
1LA7080-4AA11	Author	Dimensional drawing Maßzeichnung		
	Creator			
	Approval			
	Department			
	Change Order	MFB	Doc Type	
	Doc State	1/22/19	Item No	Paper Size A3
	Revision	Inden IS	Doc No	1st Language en 2nd Language de
© Siemens AG 2016	Project No	-	Ref No	Sheet 1 of 1