

## Data sheet for three-phase Squirrel-Cage-Motors



**MLFB-Ordering data :** 1LA7083-4AA11

Client order no. :  
Order no. :  
Offer no. :  
Remarks :

Item no. :  
Consignment no. :  
Project :

### Electrical data:

Rated voltage :	(1) 230 VD/400 VY, 50 Hz, 460 VY, 60 Hz					
Frequency :	50 Hz		60 Hz			
Rated power :	0.75 kW		0.86 kW			
Rated speed :	1395 1/ min		1695 1/ min			
Rated torque :	5.1 Nm		4.8 Nm			
Rated current (IE) :	VD	VY	VY			
	3.27 A	1.88 A	1.79 A			
Starting / rated current :	4.2		5.1			
Breakdown / rated torque :	2.3		2.3			
Starting / rated torque :	2.3		2.3			
Efficiency %	4/4	3/4	2/4	4/4	3/4	2/4
	72.1%	72.1%	68.1%	75.5%	75.5%	72.5%
Power factor :	0.80	0.75	0.66	0.80	0.75	0.65
Efficiency class :	IE1		-/-			

### Mechanical data:

Sound pressure level 50Hz/60Hz (load) :	47 dB(A)	51 dB(A)
Moment of inertia :	0.0017 kg*m <sup>2</sup>	
Bearing DE :	6004 2ZC3	
Bearing NDE :	6004 2ZC3	
Type of bearing :	Floating bearings pre-loaded DE (standard)	
Condensate drainage holes :	No	
Regreasing device :	No	
Lubricants :	Esso Unirex N3	
Grease lifetime/Relubrication interval :	40000 h	
Quantity of grease for relubrication :	null g	
External earthing terminal :	No	
Coating :	Special paint finish RAL 7030 stone gray	

### Environmental conditions:

Ambient temperature :	-20 °C - +40 °C
Altitude above sea level :	1000 m
Standards and specifications :	IEC, DIN, ISO, VDE, EN

### General data:

Frame size	080 M
Design of electrical machine :	(1) IM B5 / V1 without canopy
Weight in kg, without optional accessories :	10.00 kg
Frame material :	Aluminum
Degree of protection :	IP 55
Method of cooling, TEFC :	IC 411
Vibration class :	A (Standard)
Insulation :	155(F) to 130(B)
Duty type :	S1 - continuous duty
Direction of rotation :	Bi-directional

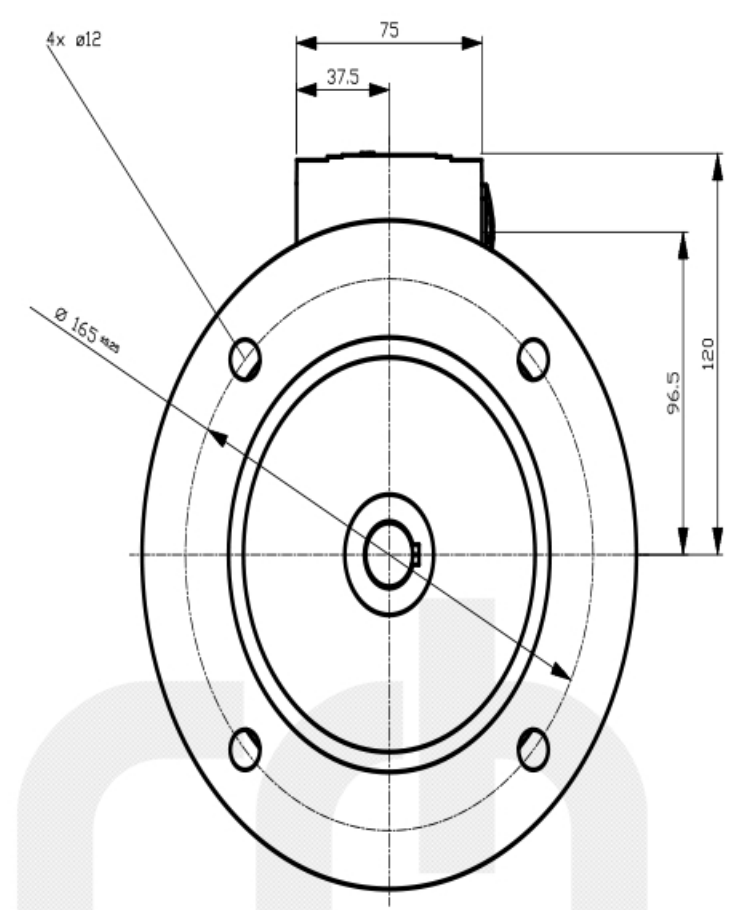
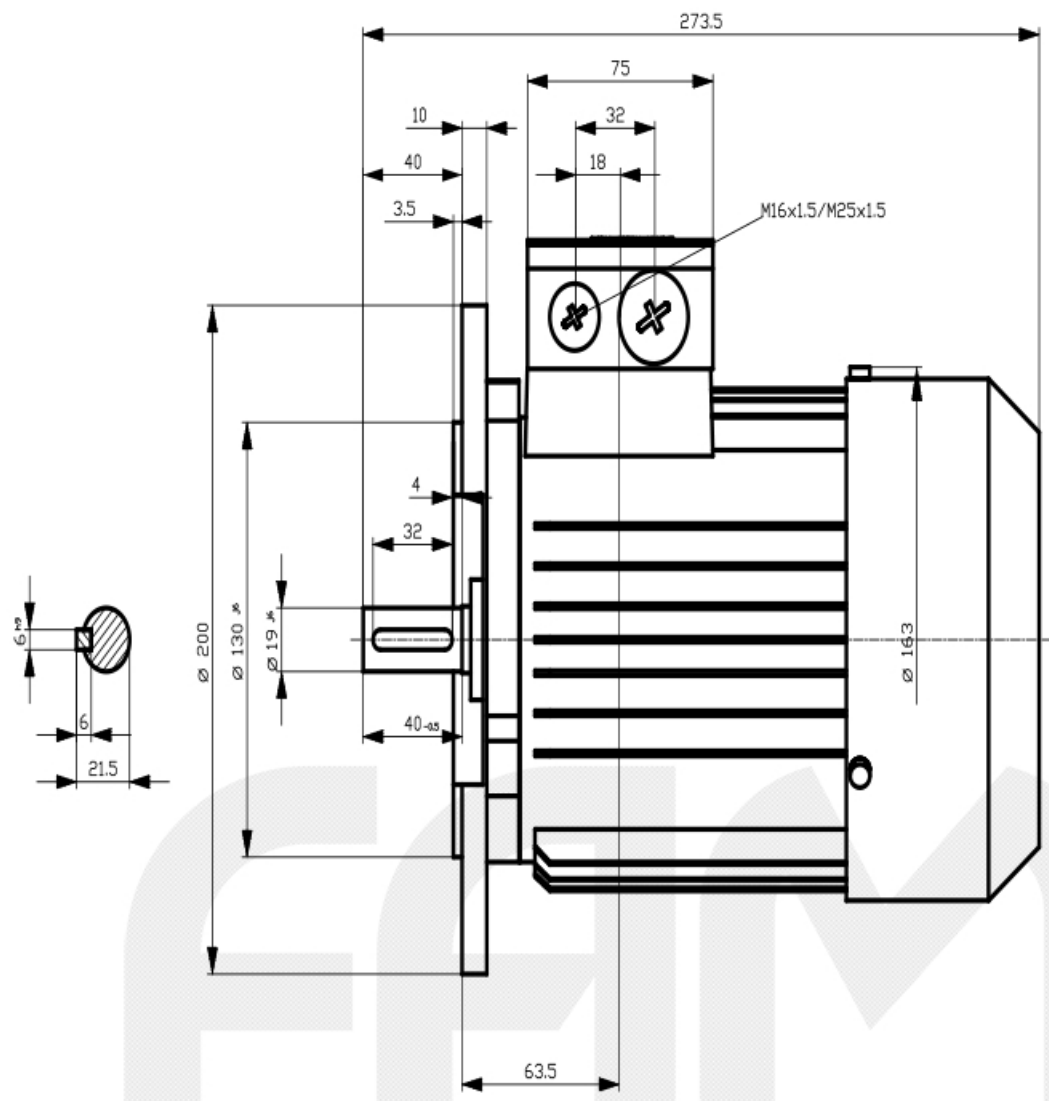
### Terminal box:

Material of terminal box :	
Type of terminal box :	gk 030
Contact screw thread :	
Max. cross-sectional area :	
Cable diameter from ... to ... :	
Cable entry :	
Cable gland :	

### Special design:

**Tel: 48 0000 49** (60 Lines)

Transmissie, reproductie, verspreiding, verspreiding en/of het verspreiden van de inhoud van dit document is  
 niet toegestaan. Het verspreiden van de inhoud van dit document is strafbaar. De afzender aanvaardt geen aansprakelijkheid  
 voor schade van welke aard ook voortvloeiende uit het gebruik van de inhoud van dit document. De afzender aanvaardt  
 geen aansprakelijkheid voor schade van welke aard ook voortvloeiende uit het gebruik van de inhoud van dit document.  
 Weitergabe sowie Vervielfältigung, Verbreitung, insbesondere öffentliche Verbreitung, ist nicht zulässig. Die Weitergabe  
 sowie die Vervielfältigung, Verbreitung, insbesondere öffentliche Verbreitung, ist strafbar. Der Absender übernimmt  
 keine Haftung für Schäden jeglicher Art, die aus dem Gebrauch der Inhalte dieses Dokuments resultieren. Der Absender  
 übernimmt keine Haftung für Schäden jeglicher Art, die aus dem Gebrauch der Inhalte dieses Dokuments resultieren.  
 Confidencial e título de secreto empresarial. Toda copia reservada. Reservados todos los derechos. Reservados todos los derechos.  
 Dopuszczalne jest kopiowanie i rozpowszechnianie w formie elektronicznej. Nie należy rozpowszechniać niniejszego  
 dokumentu w sposób publiczny. Wszelkie prawa zastrzeżone. Nie gwarantujemy kompletności i aktualności informacji  
 zawartych w niniejszym dokumencie. Nie ponosimy odpowiedzialności za szkody, jakie mogą wyniknąć z korzystania z  
 informacji zawartych w niniejszym dokumencie.



Tolerance	Surface	Material	Weight	Scale
1LA7083-4AA11	Author Creator Approval Department Change Order	Dimensional drawing Maßzeichnung	-	
	Doc State Revision	MJFB Item No Doc No	Doc Type Paper Size 1st Language 2nd Language	A3 en de
© Siemens AG 2016	Project No	Ref No	Sheet	1 of 1

**Tel: 48 0000 49** (60 Lines)

**SIEMENS**