

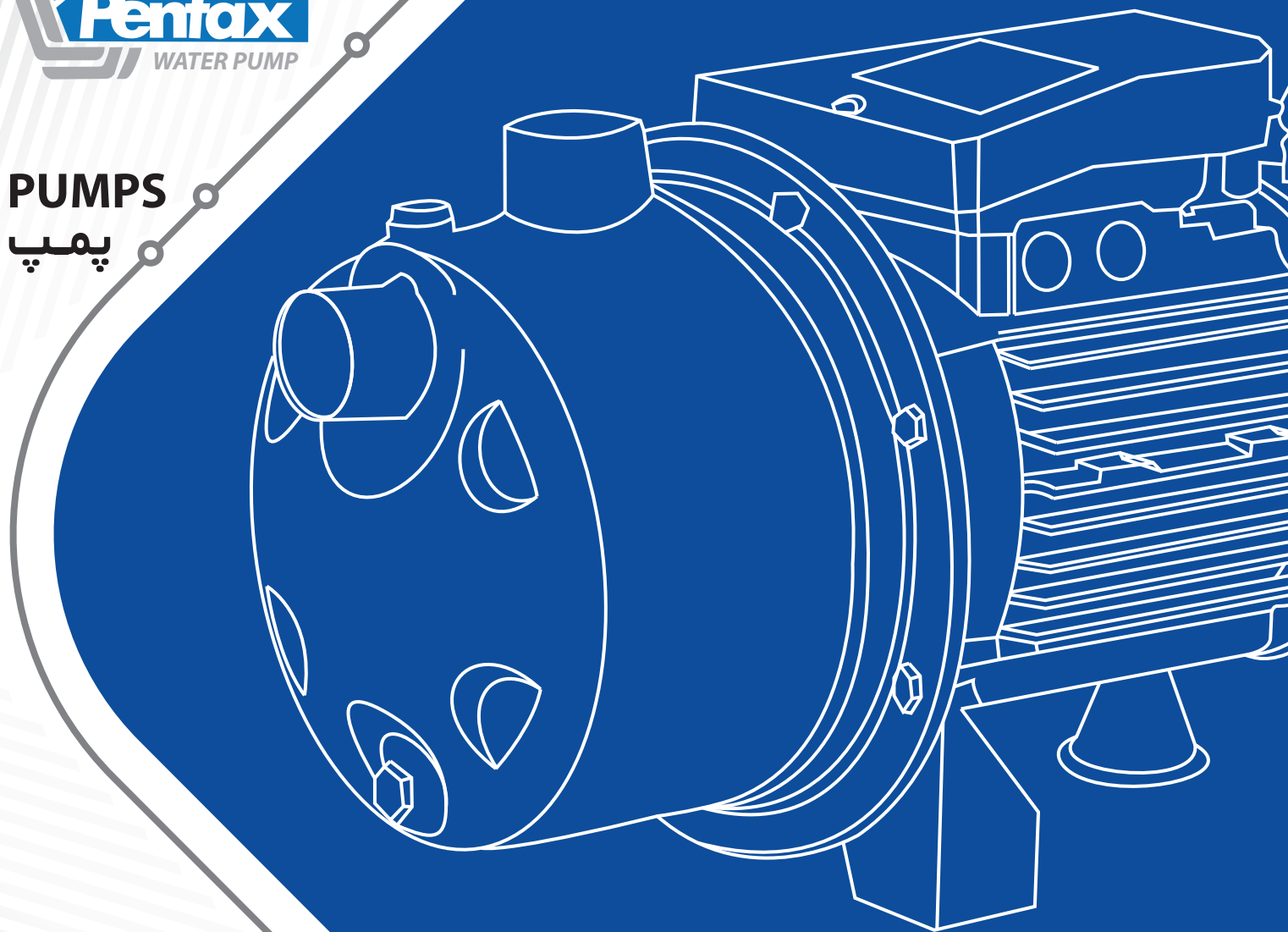
FAMCO

هایپر صنعت

- www.famco.co.ir
- www.famcocorp.com



PUMPS
پمپ



Catalog 2018 • • Symbol of the dynamism in industry

DH Series



سری DH

الکتروپمپ کفکش DH با پروانه باز ، جهت پمپاژ سیالات با ذرات معلق استفاده می شود .

کاربردها

- مناسب برای پمپاژ آبهای آلوده به همراه ذرات معلق

مشخصات فنی

مشخصات هیدرولیکی

- دبی : حداکثر تا 18 متر مکعب در ساعت
- هد : حداکثر تا 19 متر
- گستره دمای سیال : از 0 - 40 درجه سانتیگراد
- قابلیت عبور ذرات جامد : تا حداکثر قطر 10 میلیمتر
- حداکثر عمق غوطه وری 5 متر

متریال

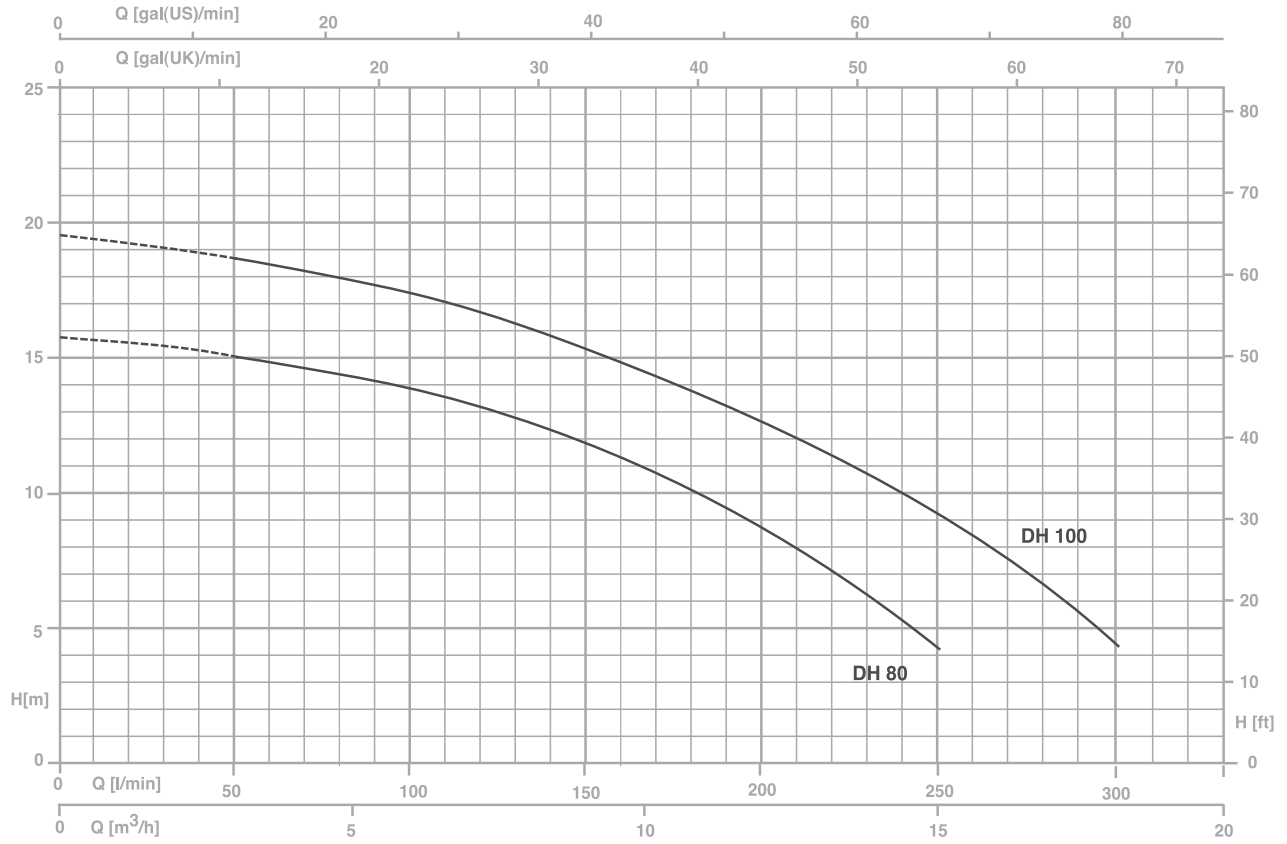
- پوسته و موتور : استنلس استیل
- بدنه : چدن
- پروانه : برنج
- مکانیکال سیل : مکانیکال سیل دوبل (در قسمت پمپ و موتور)
- شافت : استنلس استیل

مشخصات الکتروموتور

- توان : از 980w تا 1370w (به صورت تکفاز و سه فاز)
- کلاس عایق بندی : F
- درجه حفاظت : IP68



DH Series



TYPE		W	AMPERE		Q(m³/H- L/min)							
			1 ~	3 ~	0	3	6	9	12	15	18	
1 ~	3 ~		1×230V 50Hz	1×400V 50Hz	H(m)							
DH80G	-	980	4.3	2.1	15.7	14.9	13.8	11.7	8.6	4.3	-	
DH80	DHT80	980	4.3	2.1	15.7	14.9	13.8	11.7	8.6	4.3	-	
DH100G	-	1370	6.2	2.8	19.4	18.5	17.1	15.2	12.6	9.3	4.4	
DH100	DHT100	370	6.2	2.8	19.4	18.5	17.1	15.2	12.6	9.3	4.4	

FAMCO

هایپر صنعت

Symbol of the dynamism
in industry

Tel: ۳۳۱۱۳۳۷۷ (خط ۳۰)
E-mail: info@famco.co.ir
www.famcocorp.com
www.famco.co.ir

تهران - کیلومتر ۲۱ جاده مخصوص کرج - روبروی پالایشگاه
نفت پارس، پلاک ۱۲
تهران - خیابان سعدی جنوبی - مجتمع اداری تجاری سعدی
طبقه ششم - واحد ۶۱۷

نماد پویایی در صنعت