

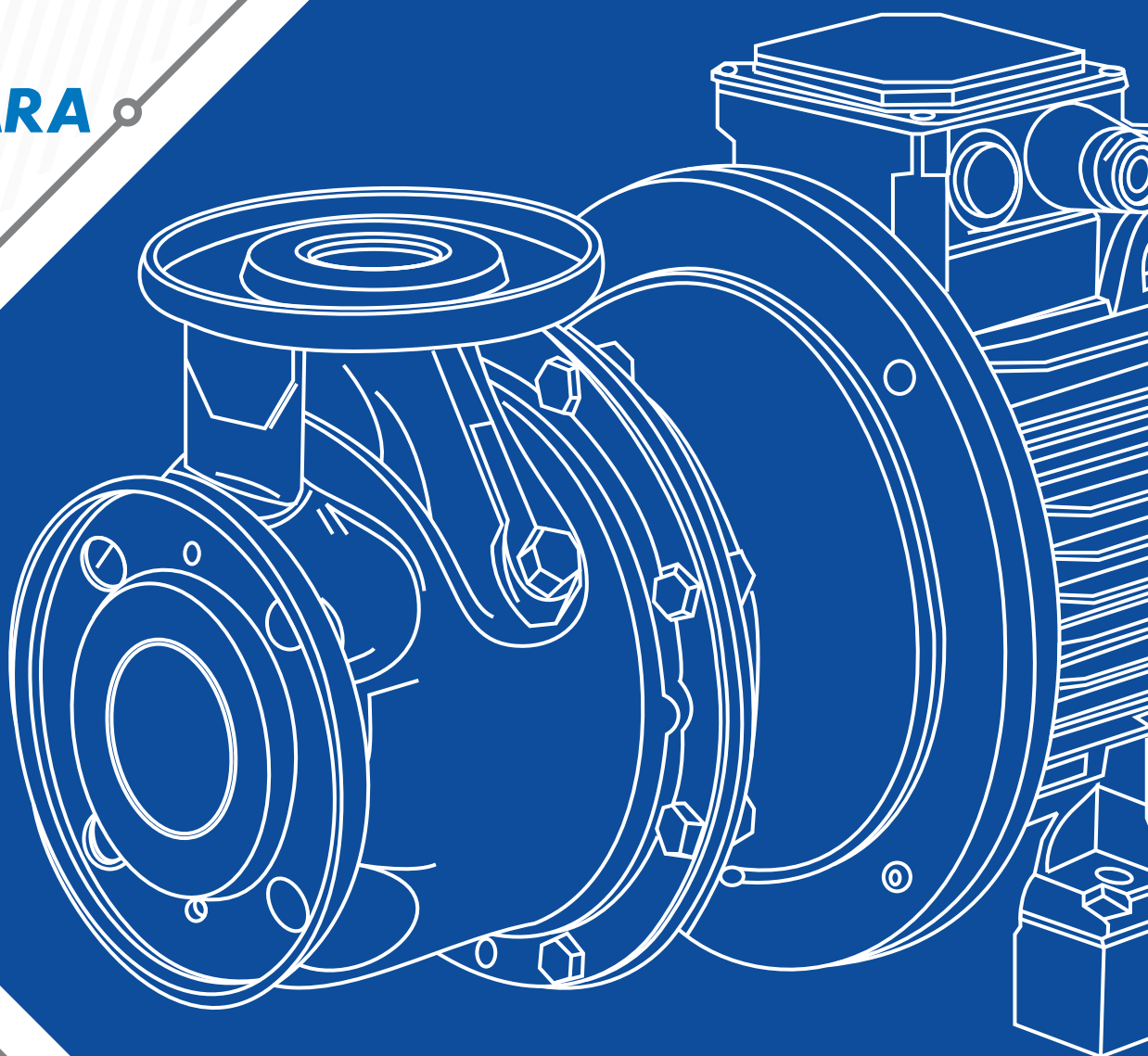
FAMCO

هایپر صنعت

- www.famco.co.ir
- www.famcocorp.com

 **LOWARA**

PUMPS
پمپ



Catalog 2018 • • Symbol of the dynamism in industry

TLC, TLCH Series



سری TLC, TLCH پمپ های سیرکولاتور خطی چدنی

کاربردها

- سیرکولاسیون آب گرم
- تهویه مطبوع
- پمپ های سیال سرد و گرم در منابع گوناگون از جمله منابع شیمیایی ، دارویی و کشاورزی
- پمپاژ سیال های غیرقابل اشتغال و سیالات بدون فیبر و مواد جامد



مشخصات فنی

مشخصات هیدرولیکی

- آبدهی : حداکثر 10 متر مکعب بر ساعت
- ارتفاع: حداکثر 15 متر
- دمای قابل پمپاژ سیال : +2 تا 110 درجه سانتیگراد
- سایز خروجی پمپ ها: 1 و 1/4 تا 2 اینچ

مشخصات الکتروموتور

- کلاس حرارتی : B
- کلاس عایق بندی : H
- قدرت موتور : از 0/27 وات تا 400 وات

متریال (مواد تشکیل دهنده قطعات)

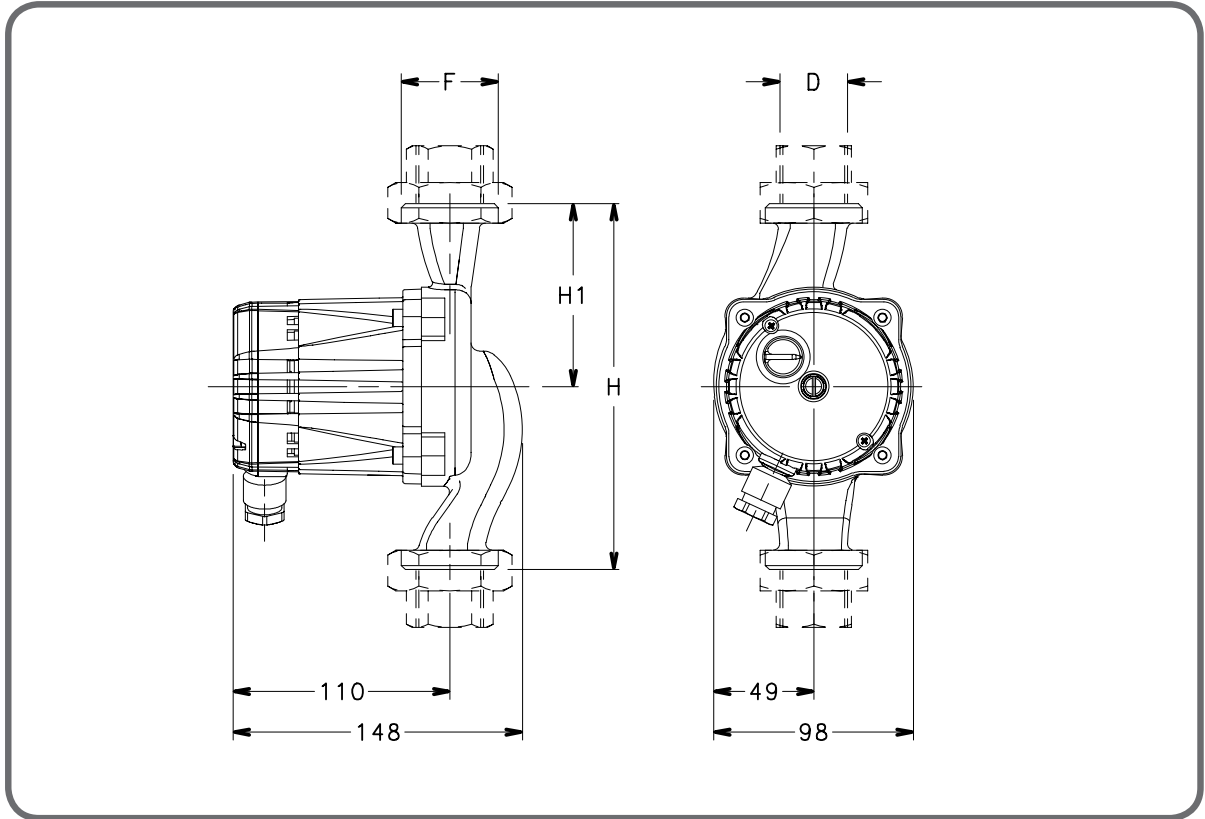
- جنس پروانه : از جنس آلیاژ خاص
- جنس بدنه : چدن
- جنس شافت : سرامیک

مشخصات مواد سازنده سری TLC

PART	MATERIAL
بدنه پمپ	Cast iron Cataphoretically coated
پروانه	Composite material
شافت	Ceramics
کاور داخلی	Stainless steel
ویرینگ	Ceramics
بلبرینگ	Ceramics
واشر	EPDM

سری TLC

تیپ پمپ	قدرت موتور W	آمپر A	خازن		دور	آبدهی										
			μF	v		l/s	0,2	0,3	0,5	0,6	0,7	0,8	0,9	1,1		
						/h0	0,6	1,2	1,7	2,0	2,4	2,8	3,2	3,9		
TLC 15-2.5	27	0,12	1,5	400	1	2,1	2,0	1,5	1,1	0,8						
TLC 25-2.5L	32	0,14			2	2,3	2,1	1,7	1,3	1,1						
TLC 32-2.5L	35	0,15			3	2,5	2,3	1,9	1,5	1,2	0,9					
TLC 15-4	33	0,14	1,5	400	1	3,5	2,7	1,8	1,2	0,8						
TLC 25-4 (L)	39	0,17			2	3,9	3,2	2,4	1,9	1,6	1,1					
TLC 32-4L	44	0,19			3	4,2	3,5	2,8	2,2	1,9	1,5	0,9				
TLC 15-5	43	0,19	2,0	400	1	3,9	2,9	2,0	1,3	0,8						
TLC 25-5(L)	63	0,28			2	4,8	4,3	3,7	3,0	2,5	1,8	0,9				
TLC32-5L	77	0,34			3	5,2	4,9	4,4	3,8	3,5	3,0	2,3	1,8			
TLC 15-6	43	0,19	2,0	400	1	3,4	2,3	1,5	0,9							
TLC 25-6(1)	65	0,28			2	5,2	4,1	3,0	2,1	1,7	1,1					
TLC 32-6L	80	0,34			3	6,2	5,6	4,7	4,0	3,6	3,0	2,4	1,8			
TLC 15-7	54	0,24	2,0	400	1	5,4	3,6	2,5	1,7	1,4	0,9	0,4				
TLC 25-7L	76	0,34			2	6,6	5,5	4,0	2,9	2,3	1,6	1,0	0,4			
TLC 32-7L	89	0,39			3	7,1	6,6	5,9	5,2	4,7	3,9	2,9	2,0	0,4		



مشخصات ابعاد و اوزان سری TLC

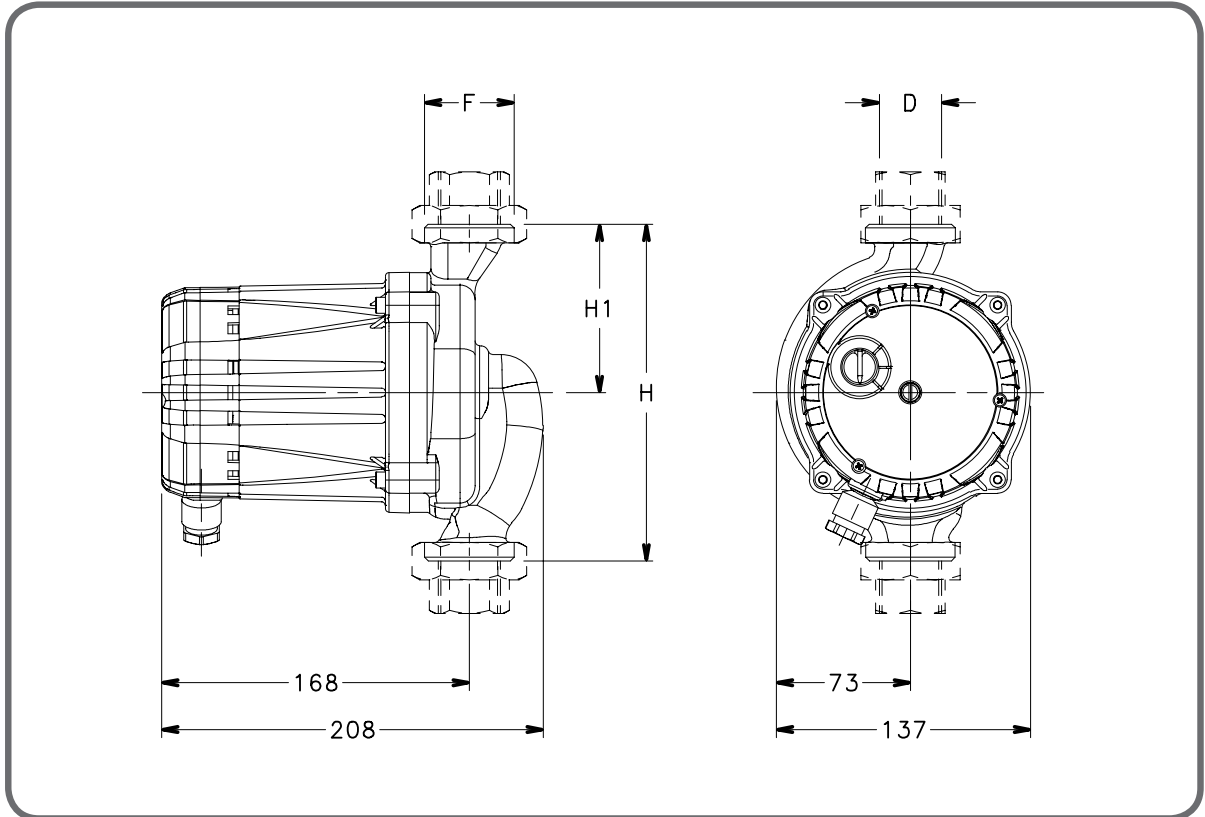
تیپ پمپ	ابعاد		D	F	خروجی DN	وزن Kg
	H	H1				
TLC 15-2.5	130	65	1/2"	G 1"	15	2,6
TLC 25-2.5L	180	90	1"	G 1 1/2"	25	2,7
TLC 32-2.5L	180	90	1 1/4"	G 2"	32	2,8
TLC 15-4	130	65	1/2"	G 1"	15	2,6
TLC 25-4	130	65	1"	G 1 1/2"	25	2,7
TLC 25-4L	180	90	1"	G 1 1/2"	25	2,7
TLC 32-4L	180	90	1 1/4"	G 2"	32	2,8
TLC 15-5	130	65	1/2"	G 1"	15	2,6
TLC 25-5	130	65	1"	G 1 1/2"	25	2,7
TLC 25-5L	180	90	1"	G 1 1/2"	25	2,7
TLC 32-5L	180	90	1 1/4"	G 2"	32	2,8
TLC 15-6	130	65	1/2"	G 1"	15	2,6
TLC 25-6	130	65	1"	G 1 1/2"	25	2,7
TLC 25-6L	180	90	1"	G 1 1/2"	25	2,8
TLC 32-6L	180	90	1 1/4"	G 2"	32	2,8
TLC 15-7	130	65	1/2"	G 1"	15	2,6
TLC 25-7L	180	90	1"	G 1 1/2"	25	2,8
TLC 32-7L	180	90	1 1/4"	G 2"	32	2,8

مشخصات مواد تشکیل دهنده پمپ سری TLCH

PART	MATERIAL
بدنه پمپ	Cast iron Cathodically coated
پروانه	Composite material
شافت	Ceramics
کاور داخلی	Stainless steel
ویرینگ	Ceramics
بلبرینگ	Ceramics
واشر	EPDM

جدول ارتفاع و آبدهی سری TLCH

تیپ پمپ	قدرت موتور W	آمپر A	خازن		دور	آبدهی								
			μF	v		l/s	0,3	0,7	1,0	1,3	1,7	2,0	2,3	2,7
						/h0	1,2	2,4	3,6	4,8	6,0	7,2	8,4	9,6
TLCH 25-7L	220	1,03	8,0	400	1	5,8	5,1	4,2	3,1	1,9	1,1			
	228	1,04			2	6,7	6,2	5,4	4,4	3,3	2,2	1,2		
	260	1,13			3	7,1	6,7	6,1	5,2	4,2	3,2	2,3	1,4	
TLCH 25-8L	260	1,23	8,0	400	1	6,6	5,9	4,7	3,1	1,8	0,8			
	270	1,24			2	7,5	7,0	6,2	5,1	3,9	2,7	1,7		
	286	1,25			3	8,0	7,6	6,9	5,9	4,8	3,7	2,7	1,7	
TLCH 25-10L	283	1,35	8,0	400	1	8,3	7,0	5,0	2,7	1,1				
	343	1,44			2	9,4	8,7	7,7	6,3	4,6	3,1	1,7		
	357	1,56			3	10,0	9,5	8,8	7,7	6,5	5,1	3,8	2,6	1,5
TLCH 25-12L	285	1,36	8,0	400	1	7,8	6,5	4,5	2,2	0,7				
	372	1,69			2	10,4	9,6	8,5	6,9	5,2	3,4	1,9		
	400	1,73			3	11,9	11,2	10,3	9,2	7,7	6,2	4,7	3,3	2,0



جدول ابعاد و اوزان سری TLCH

تیپ پمپ	ابعاد		D	F	DN	وزن Kg
	H	H1				
TLCH 25-7L	180	90	1"	G 1½"	25	6,5
TLCH 32-7L	180	90	1¼"	G 2"	32	6,6
TLCH 25-8L	180	90	1"	G 1½"	25	6,5
TLCH 32-8L	180	90	1¼"	G 2"	32	6,6
TLCH 25-10L	180	90	1"	G 1½"	25	6,5
TLCH 32-10L	180	90	1¼"	G 2"	32	6,6
TLCH 25-12L	180	90	1"	G 1½"	25	6,5
TLCH 32-12L	180	90	1¼"	G 2"	32	6,6

FAMCO

هایپر صنعت

Symbol of the dynamism
in industry

Tel: ۳۳۱۱۳۳۷۷ (خط ۳۰)
E-mail: info@famco.co.ir
www.famcocorp.com
www.famco.co.ir

تهران - کیلومتر ۲۱ جاده مخصوص کرج - روبروی پالایشگاه
نفت پارس، پلاک ۱۲
تهران - خیابان سعدی جنوبی - مجتمع اداری تجاری سعدی
طبقه ششم - واحد ۶۱۷

نماد پویایی در صنعت