

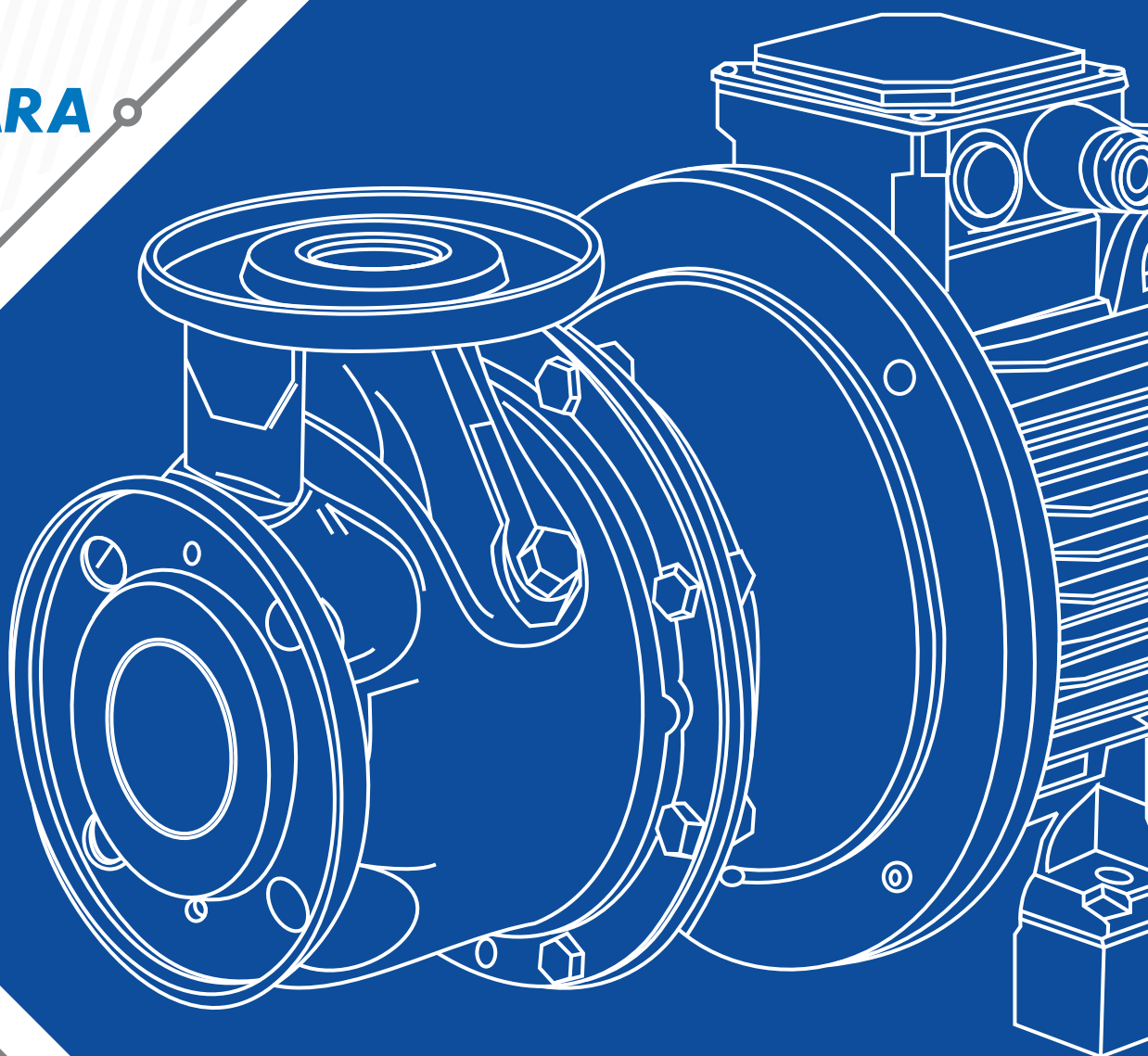
FAMCO

هایپر صنعت

- www.famco.co.ir
- www.famcocorp.com

 **LOWARA**

PUMPS
پمپ



Catalog 2018 • • Symbol of the dynamism in industry

P-PSA-PAB Series



سری P-PSA-PAB پمپ های سطحی کوچک

پمپ های مذکور با استفاده از موتورهای با توان پایین ، قابلیت ایجاد فشار بالایی را دارند .
این پمپ ها حاصل 30 سال تجربه لوارا در ساخت چنین محصولاتی می باشد .
با توجه به جنس برنز سری های PAB ، قابل استفاده جهت آب دریا می باشد .

کاربردها

- آبرسانی مصارف خانگی
- آبیاری چمن و باغ (آبیاش)
- مدل PSA برای تغذیه بویلر کاربرد فراوان دارد .

مشخصات فنی

مشخصات هیدرولیکی

- دبی: حداکثر آبدهی تا 72/3 مترمکعب بر ساعت
- هد: حداکثر ارتفاع تا 82 متر
- گستره دمای سیال:
- 10- تا 40 درجه سانتیگراد برای سری P
- 10- تا 80 درجه سانتیگراد برای سری PSA و PAB
- بیشترین دمای مجاز محیط: 40°C

مشخصات الکتروموتور

- توان: از 0.3kw تا 1.1kw بصورت تکفاز و سه فاز
- کلاس عایق بندی: F
- درجه حفاظت: IP44 برای مدل‌های (PABLB, PAB, P2, P16)
- درجه حفاظت: IP55 برای مدل‌های (PSA, P70, P60, P40, P30)
- قابلیت کارکرد مداوم

متریال

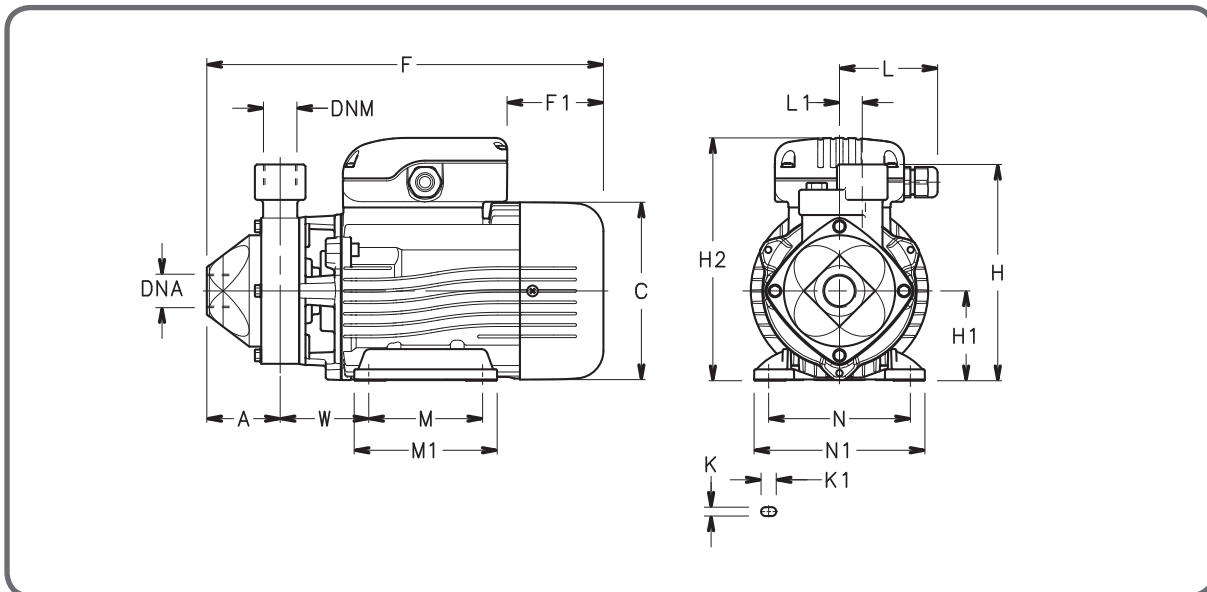
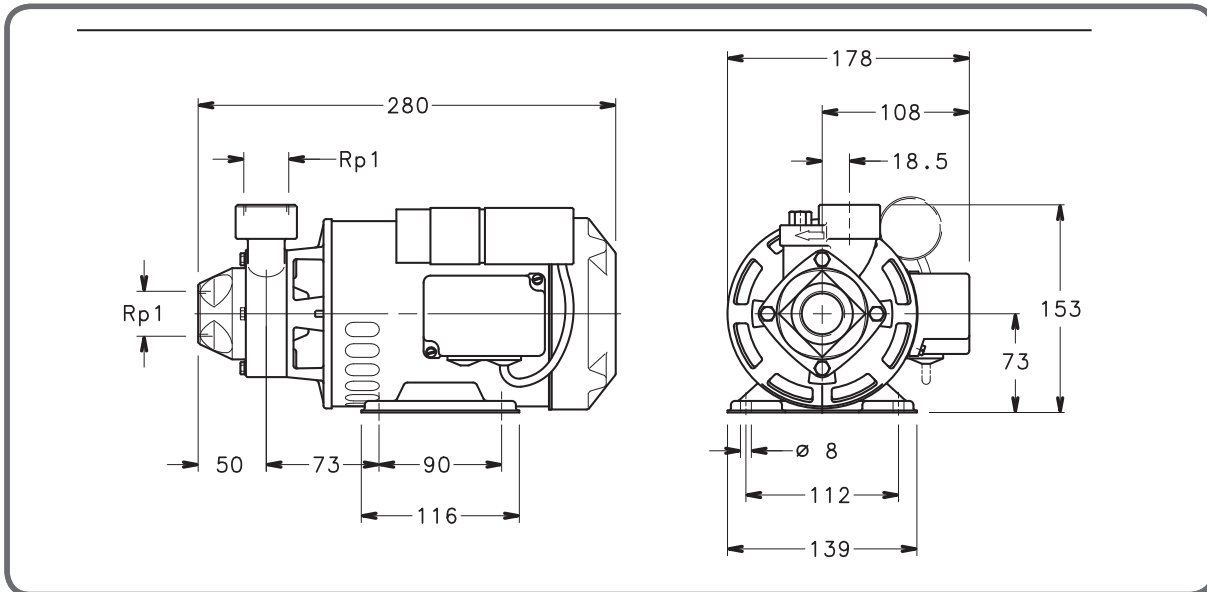
- جنس بدنه پمپ: چدن و پروانه از برنز (برای پمپ های سری PAB جنس بدنه نیز برنزی باشد)
- جنس شافت: استنلس استیل
- جنس سیل مکانیکی: کرین / سرامیک / NBR

سری P

جدول ارتفاع و آبدهی ، 2850 دور، 50 هرتر

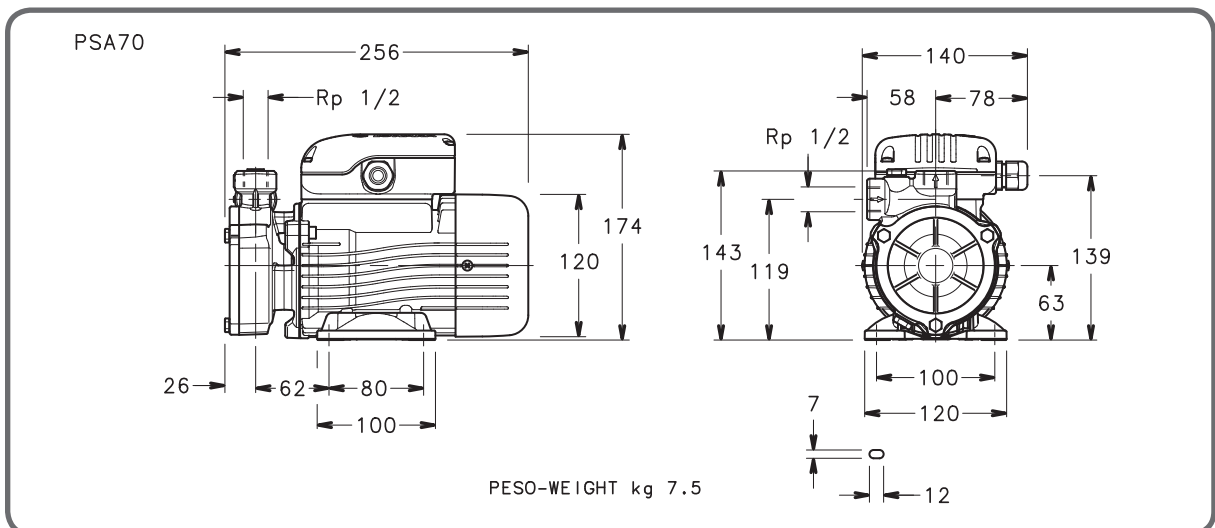
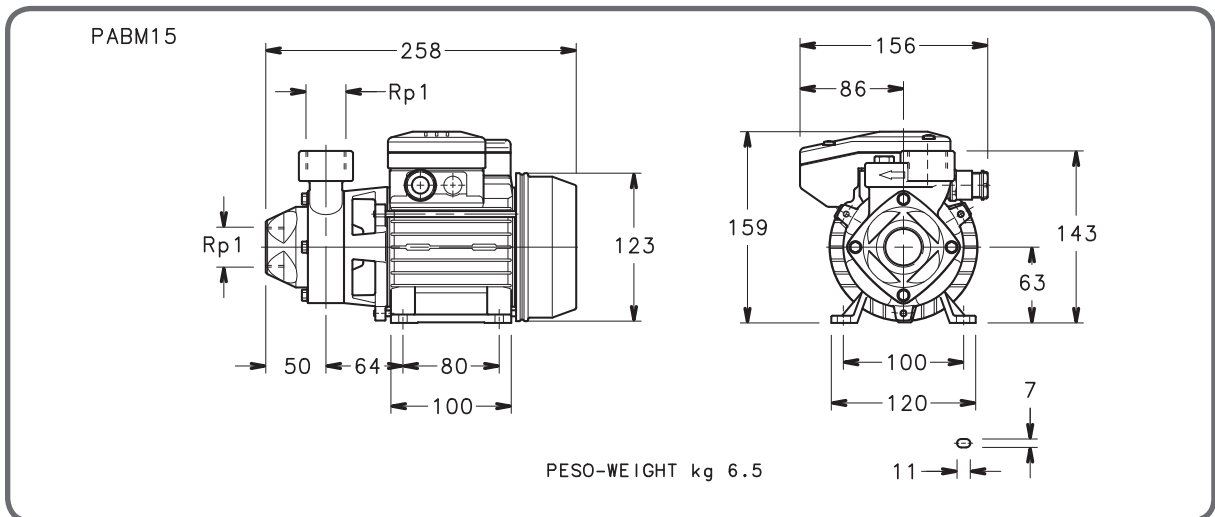
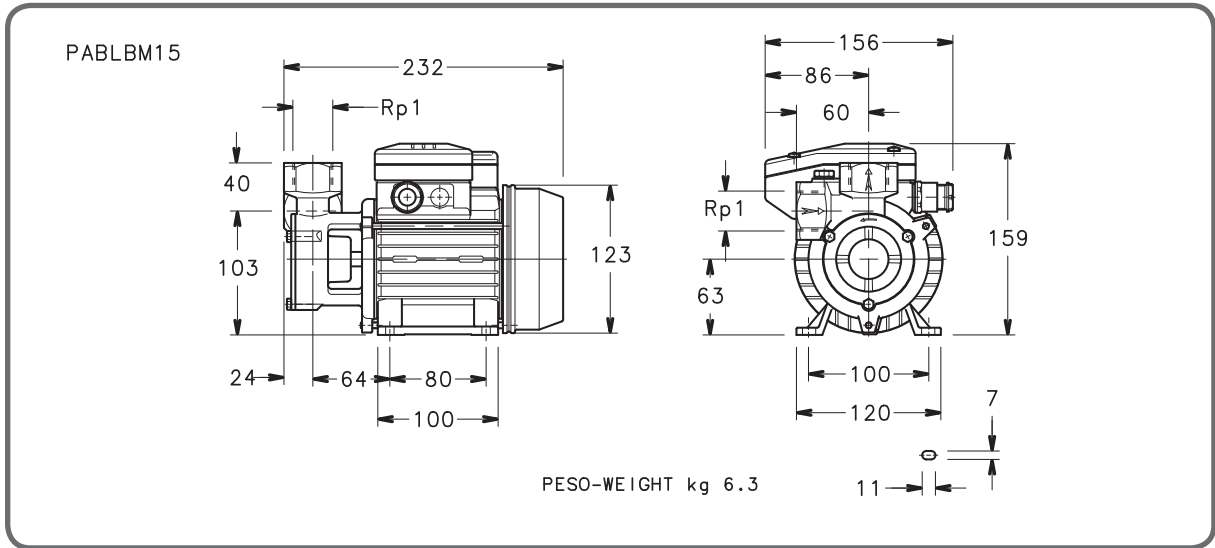
PUMPTYPE	RATED POWER		Q=DELIVERY										
			L/min	8	10	15	20	35	37	40	45	62	
			M3/h	0,48	0,60	0,90	1,20	2,10	2,22	2,40	2,70	3,72	
KW		HP	H=TOTAL HEAD METRES COLUMN OF WATER										
P(M) 16	0,3	0,4	43,4		33,0	27,8	22,6	7,1	5,0				
P(M) 21	0,37	0,5	47,4		37,0	31,8	26,7	11,2	9,1	6,0			
P(M) 30	0,5	0,7	56,2		44,0	38,5	33,3	18,7	16,8	13,9	9,0		
P(M) 40	0,6	0,8	64,3			47,4	42,2	27,3	25,4	22,6	18,0		
P(M) 60	1,1	1,5	76,9				60,0	43,8	41,6	38,2	32,8	16,0	
P(M) 70	0,75	1	102,6	82,0	76,8	64,0	51,5	18,0					

سری P
جداول ابعاد و اوزان



PUMP TYPE	(DIMENSIONS (mm))																DNA	WEIGHT
	A	C	F	F1	H	H1	H2	L	L1	M	M1	N	N1	K	K1	W	DNM	Kg
PM30	55	140	311	76	161	71	192	78	20	90	113	112	135	7	12	70.5	RP1	9.7
PM40	55	140	311	76	161	71	192	78	20	90	113	112	135	7	12	71	RP1	10.2
PM60	58	155	354	68	180	80	217	81	20	100	124	125	153	9	12	83	RP1	15.5
PM70	58	140	314	76	171	71	192	78	18	90	113	112	135	7	12	70	RP3/4	11.5
P30	55	140	311	76	161	71	192	78	20	90	113	112	135	7	12	70.5	RP1	9.7
P40	55	155	350	113	170	80	209	78	20	100	124	125	153	9	12	83	RP1	13.5
P60	58	155	354	113	180	80	209	78	20	100	124	125	153	9	12	83	RP1	17
P70	58	155	353	113	180	80	209	78	18	100	124	125	153	9	12	82	RP3/4	14.8

سری PAB- PSA70
جدول ابعاد و اوزان



FAMCO

هایپر صنعت

Symbol of the dynamism
in industry

Tel: ۳۳۱۱۳۳۷۷ (خط ۳۰)
E-mail: info@famco.co.ir
www.famcocorp.com
www.famco.co.ir

تهران - کیلومتر ۲۱ جاده مخصوص کرج - روبروی پالایشگاه
نفت پارس، پلاک ۱۲
تهران - خیابان سعدی جنوبی - مجتمع اداری تجاری سعدی
طبقه ششم - واحد ۶۱۷

نماد پویایی در صنعت