

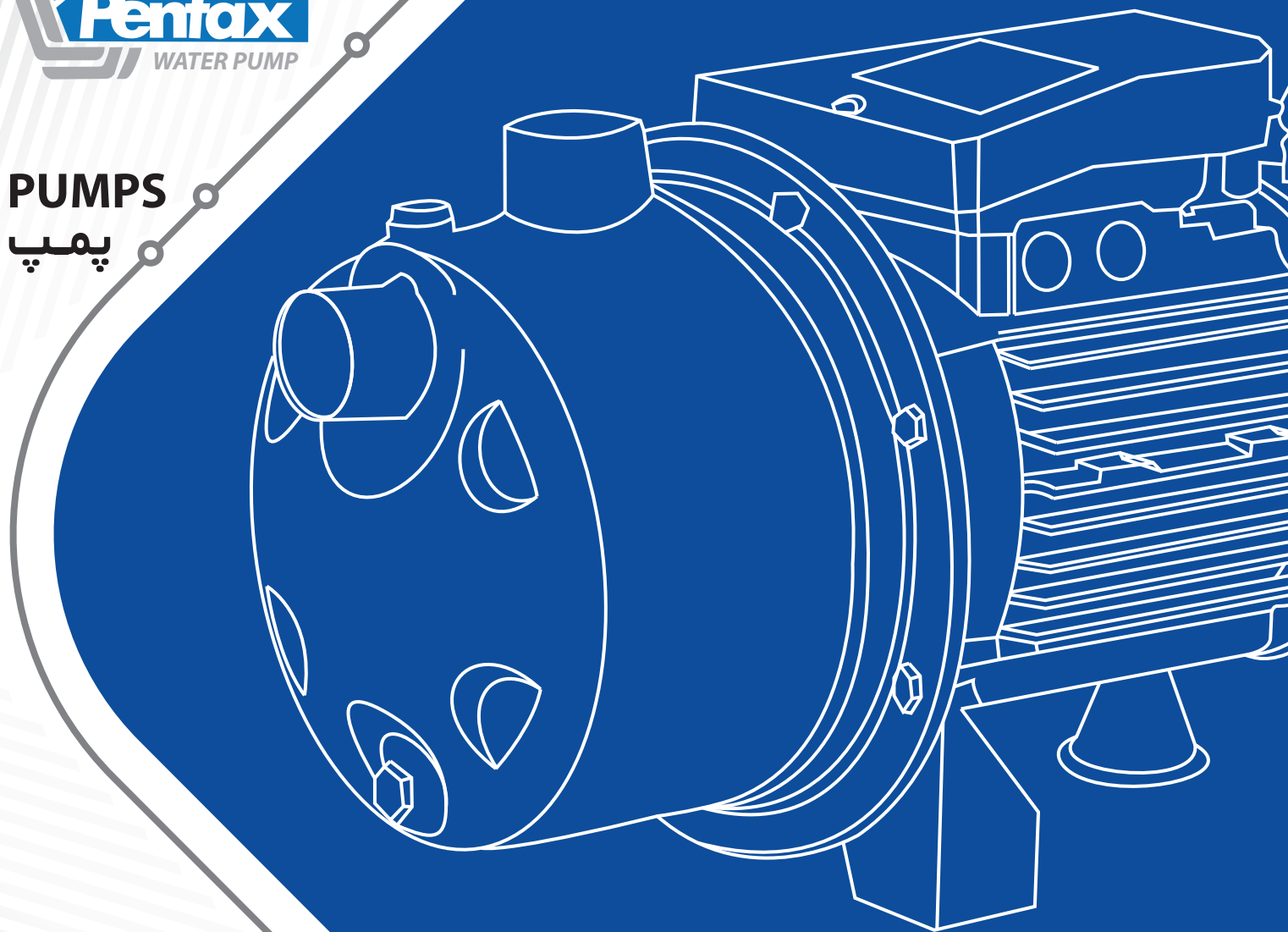
FAMCO

هایپر صنعت

- www.famco.co.ir
- www.famcocorp.com



PUMPS
پمپ



Catalog 2018 • • Symbol of the dynamism in industry

DM4 Series



سری DM4

الکتروپمپ های لجن کش DM4 با پروانه تک کاناله ، با آبدهی و هد بالا جهت مصارف و کارهای سنگین صنعتی و عمرانی استفاده می شوند .

کاربردها

• مناسب سیستم های فاضلاب ، آبهای آلوده به همراه ذرات معلق ، ایستگاه های فاضلاب منازل و رستوران ها

مشخصات فنی

مشخصات هیدرولیکی

• دبی : حداکثر تا 180 متر مکعب در ساعت

• هد : حداکثر تا 17 متر

• گستره دمای سیال : 0 - 40 درجه سانتیگراد

• قابلیت عبور ذرات جامد :

برای مدل DM 400-4 تا DM 250-4 حداکثر تا قطر 60 میلیمتر

برای مدل DMT 750-4 تا DMT 550-4 حداکثر تا قطر 90 میلیمتر

• حداکثر عمق غوطه وری 20 متر

متریال

• بدنه : چدن

• پروانه : چدن

• شافت : استنلس استیل AISI 304

• گسکت : NBR

مشخصات الکتروموتور

• توان : از 2.4 kw تا 6.1 kw

• کلاس عایق بندی : F

• درجه حفاظت : IP68

• دور : 1450rpm



DMT 250-4

DMT 300-4

DMT 400-4

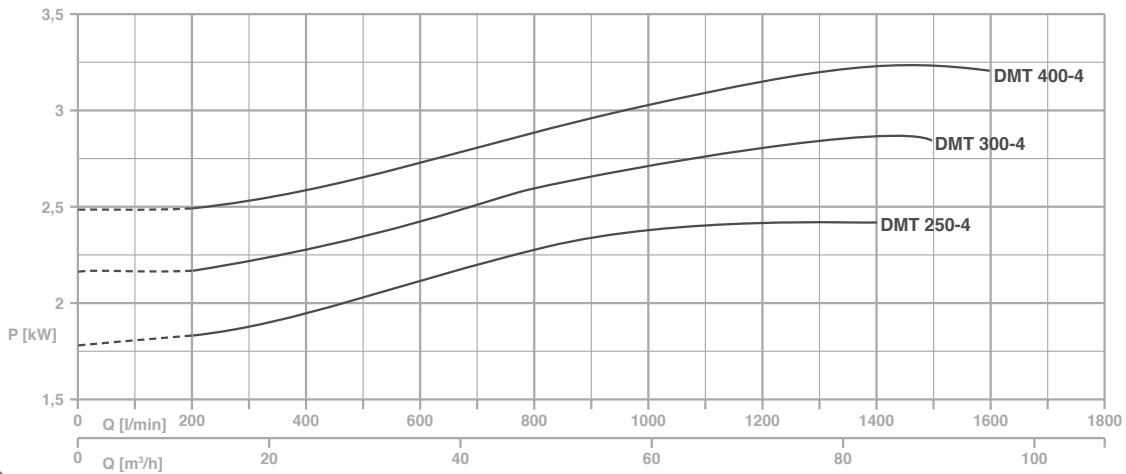
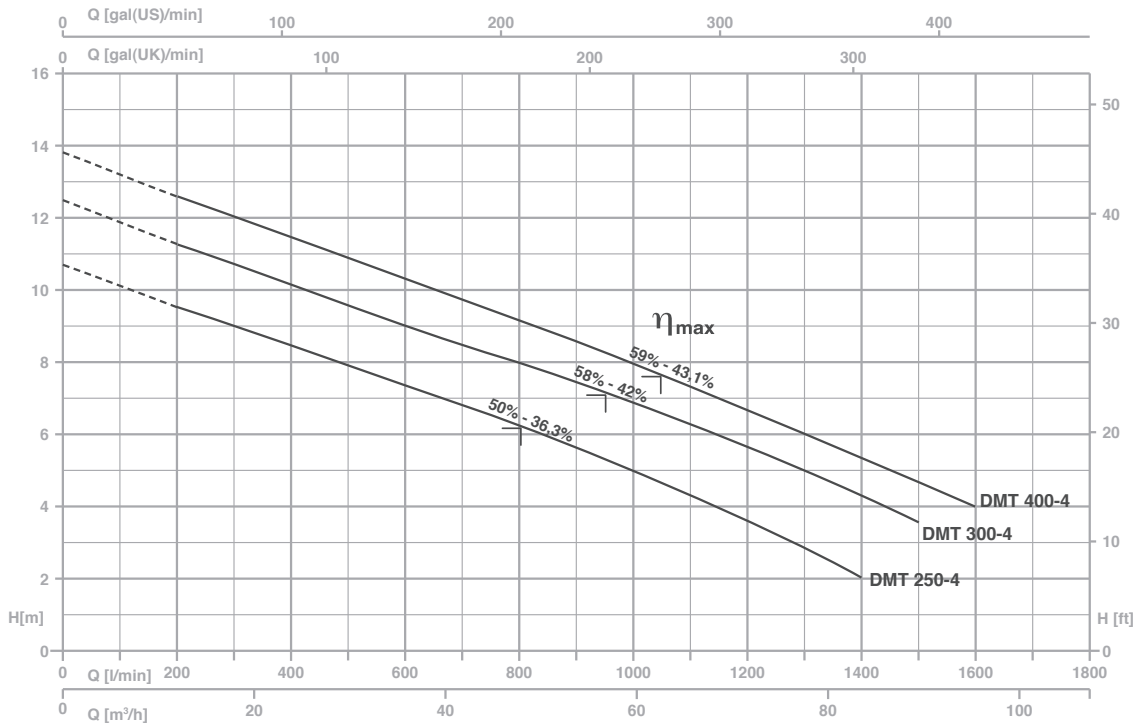


DMT 550-4

DMT 750-4

• مکانیکال سیل : مکانیکال سیل دوبل (در قسمت پمپ سیلیکون کارباید و در قسمت موتور سرامیک - گرافیت)

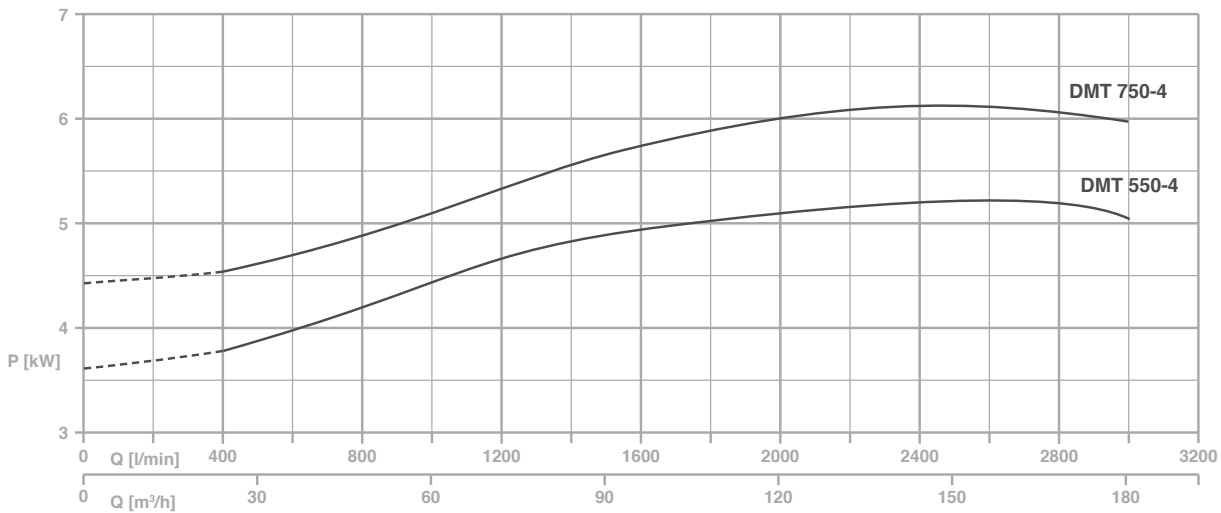
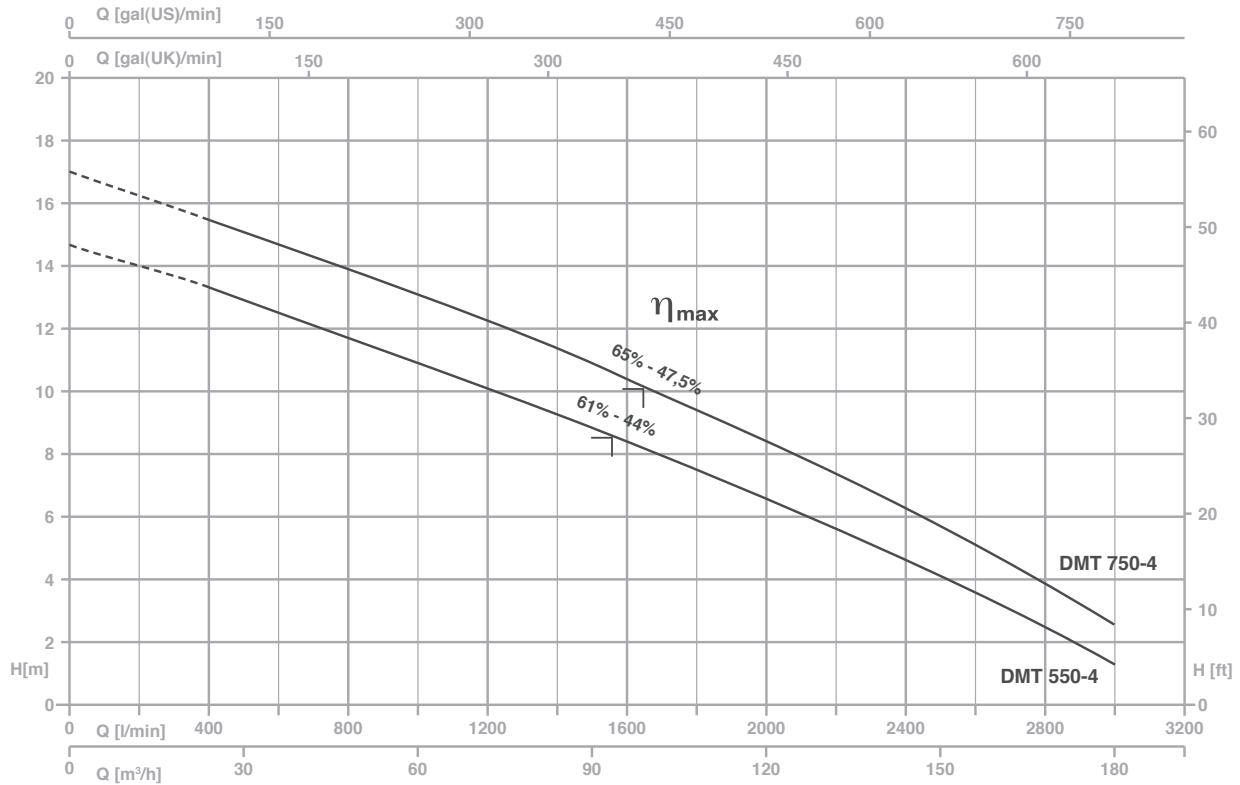
DM4 Series



TYPE	P2		P1 (KW)	A	Q(m ³ /H- L/min)									
					0	12	24	36	48	60	72	84	90	96
3"			3"	3×400V	H(m)									
	(HP)	(KW)		50Hz										
DMT250-4	2.5	1.8	2.4	4.5	10.8	9.6	8.5	7.4	6.3	5.1	3.6	2.1	-	-
DMT300-4	3	2.2	2.9	5.2	12.6	11.4	10.3	9.1	8.0	6.9	5.7	4.3	3.6	-
DMT400-4	4	3	3.2	6.5	14.0	12.7	11.6	10.4	9.2	8.0	6.7	5.4	4.7	4.0

Λ1

DM4 Series



TYPE	P2		P1 (KW)	A	Q(m³/H- L/min)																
					0	12	24	36	48	60	72	84	96	108	120	132	144	156	168	180	
3"	(HP)	(KW)	3"	3x400V	H(m)																
				50Hz	14.7	14.0	13.2	12.5	11.7	10.9	10.1	9.2	8.3	7.5	6.5	5.6	4.6	3.6	2.4	1.3	
DMT550-4	5.5	4	5.2	9.4	17.0	16.2	15.4	14.7	13.8	13.0	12.2	11.4	10.4	9.4	8.4	7.3	6.2	5.1	3.8	2.6	
DMT750-4	7.5	5.5	6.1	11.8	17.0	16.2	15.4	14.7	13.8	13.0	12.2	11.4	10.4	9.4	8.4	7.3	6.2	5.1	3.8	2.6	

TYPE		P2		P1 (KW)		Q(m ³ /H- L/min)													
						0	6	12	18	24	30	36	42	48	54	60	66		
1"	3"	(KW)	(HP)	1"	3"	H(m)													
						DM 160	DMT 160	1.5	1.1	2.8	2.6	17.0	15.3	13.8	12.3	11.0	9.8	8.4	7.1
DM 210	DMT 210	2	1.5	3.3	3.1	19.9	18.4	16.7	15.2	13.8	12.4	11.3	10.1	8.6	7.0	5.2	-		
-	DMT 310	3	2.2	-	4.1	23.9	22.2	20.6	19.1	17.8	16.3	15.0	13.8	12.3	10.9	9.1	6.4		

TYPE	P2		P1 (KW)	Q(m ³ /H- L/min)									
				0	6	18	30	42	54	60	66	72	78
3"	(KW)	(HP)	3"	H(m)									
				DMT 410	4	3	5.3	26.0	24.6	21.1	18.2	15.9	13.3
DMT 560	5.5	4	6	29.1	27.5	24.1	21.1	18.6	16.1	14.7	13.1	11.4	8.9

TYPE	P2		P1 (KW)	Q(m ³ /H- L/min)													
				0	12	24	36	48	60	72	84	96	108	120	132	144	
3"	(KW)	(HP)	3"	H(m)													
				DMT 1000	10	7.5	9.6	34.9	30.9	28.3	26.1	23.7	21.3	18.7	16.1	13.2	10.2

FAMCO

هایپر صنعت

Symbol of the dynamism
in industry

Tel: ۳۳۱۱۳۳۷۷ (خط ۳۰)
E-mail: info@famco.co.ir
www.famcocorp.com
www.famco.co.ir

تهران - کیلومتر ۲۱ جاده مخصوص کرج - روبروی پالایشگاه
نفت پارس، پلاک ۱۲
تهران - خیابان سعدی جنوبی - مجتمع اداری تجاری سعدی
طبقه ششم - واحد ۶۱۷

نماد پویایی در صنعت