

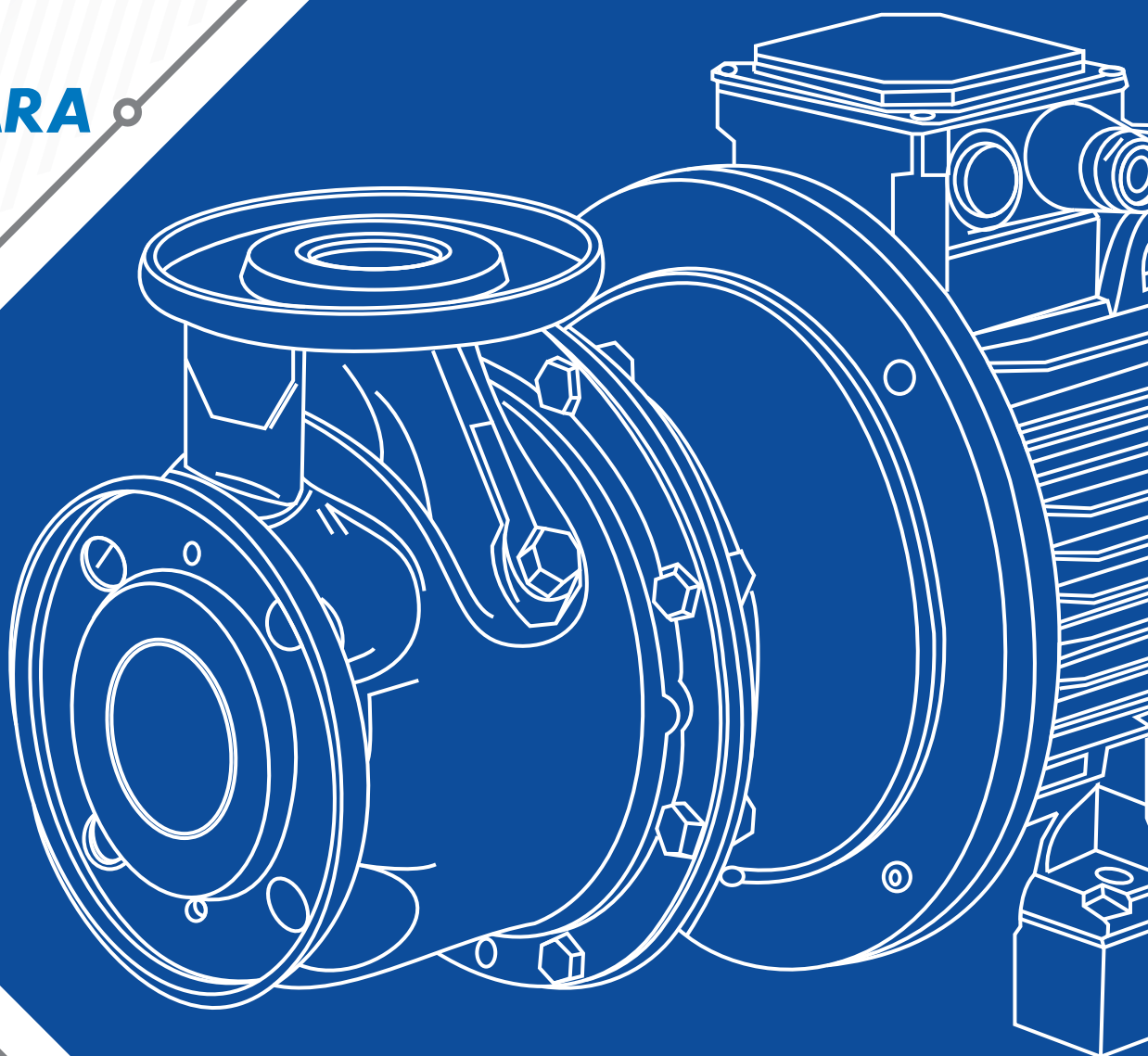
FAMCO

هایپر صنعت

- www.famco.co.ir
- www.famcocorp.com

 **LOWARA**

PUMPS
پمپ



Catalog 2018 • • Symbol of the dynamism in industry

DOMO Series



سری DOMO الکتروپمپ های لجن کش مستغرق تمام استیل

پروانه الکتروپمپ های DOMO دو کاناله و یا از نوع Vortex (گردابی) می باشد.
جهت انتقال مایع هایی که دارای اجسام جامد با حداکثر قطر 50 میلیمتر و دارای 4 مدل مختلف و سیستم آب بندی Drivelub می باشد.

کاربردها

- تخلیه سپتیک تانک ها
- تخلیه مخازن و چاه های منازل
- تخلیه مناطق آب گرفته
- کاربرد وسیع در شرکتهای تصفیه فاضلاب

مشخصات فنی

مشخصات هیدرولیکی

- دبی: حداکثر تا 40 مترمکعب در ساعت
- هد: حداکثر فشار تا 14/5 متر
- قطر دهانه خروجی: 1, 1/2 و 2 اینچ
- دارای حفاظت گرمایی می باشد.
- حداکثر عمق فرورفتگی در مایع: 5 متر
- در نوع تک فاز، خازن و سوئیچ شناور در آن تعبیه شده (نمونه بدون شناور نیز موجود است)
- قابلیت پمپاژ اجسام جامد و معلق موجود در سیال با حداکثر قطر 50mm
- حداکثر تا قطر 35 میلیمتر برای مدل DOMO 7
- حداکثر تا قطر 50 میلیمتر برای مدل 10-15-20 DOMO

مشخصات الکتروموتور

- توان: از 0.55KW تا 0.75KW تک فاز و سه فاز
- کلاس عایق بندی: F
- درجه حفاظت: IP68
- قابلیت کارکرد مداوم (در صورتیکه دمای مایع حداکثر 35 درجه سانتیگراد و پمپ کاملاً شناور می باشد)

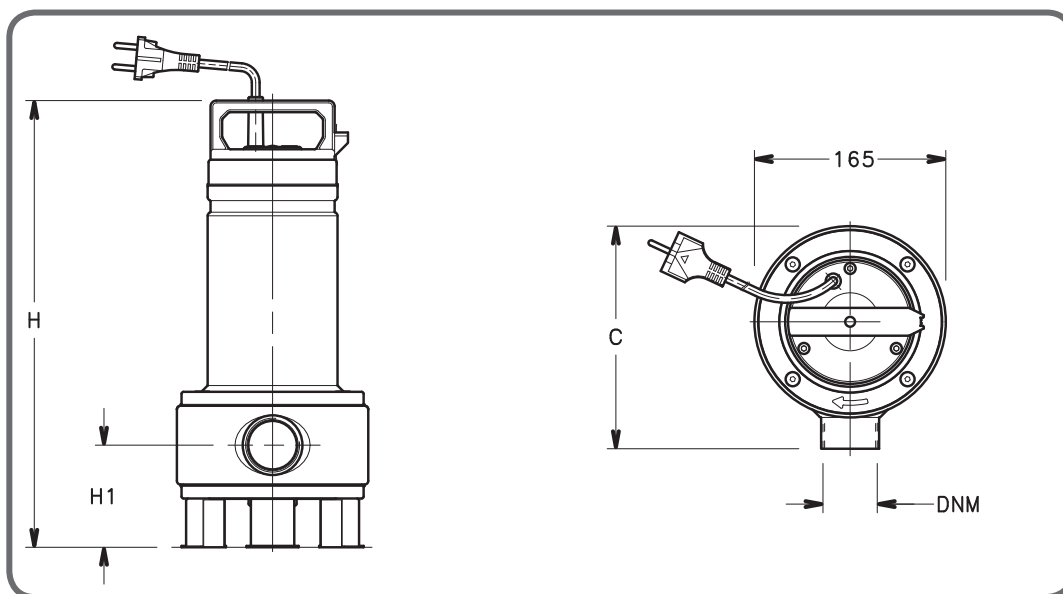
متریال

- لجن کش های فوق دارای پروانه های استیل و فایبرگلاس
- پروانه (DOMO 7 VX) فایبرگلاس تقویت شده با نایلون
- پروانه (DOMO 10-15-20 VX) استنلس استیل 304
- جنس بدنه پمپ، شفت و حفاظ موتور: استنلس استیل 304

سری DOMO

ارتفاع و آبدهی ، 2850 دور ، 50 هرتز

PUMP TYPE	RATED POWER		Q=DELIVERY										
			L/min	100	150	200	250	300	320	400	500	600	670
	M3/h	6	9	12	15	18	19,2	24	30	36	40,2		
		H=TOTAL HEAD METRES COLUMN OF WATER											
KW	HP	10,7	7,5	6,3	5,2	4,1	2,7	2,1					
DOMO 7(T)	0,55	0,75	10,7	7,5	6,3	5,2	4,1	2,7	2,1				
DOMO 10 (T)	0,75	1	10,1	8,5	7,8	7,2	6,6	6,0	5,8	4,7	3,2		
DOMO 15(T)	1,1	1,5	12,7	11,0	10,2	9,5	8,8	8,0	7,8	6,6	5,2	3,6	
DOMO 20T	1,5	2	14,8	13,2	12,4	11,7	10,9	10,2	9,9	8,7	7,1	5,4	4,2



سری DOMO

ابعاد و اوزان

PUMP TYPE	H	DIMENSIONS (mm)			DNM	WEIGHT Kg
		H	H1	C		
DOMO 7 DOMO 7VX	DOMO 7 GT DOMO 7VX GT	391	88	193	RP1 ½	10,2
DOMO 10 DOMO 10VX	DOC7 (T) GT DOMO 10VX GT	468	111,5	198	RP2	13,6
DOMO 15 DOMO 15VX	DOMO 15 GT DOMO 15VX GT	468	111,5	198	RP2	15,3

PUMP TYPE	DIMENSIONS (mm)			DNM	WEIGHT Kg
	H	H1	C		
DOMO 7T DOMO 7VX	391	88	193	RP1 ½	8,9
DOMO 10T DOMO 10VXT	438	111,5	198	RP2	11,6
DOMO 15T DOMO 15VXT	468	111,5	198	RP2	13,6
DOMO 20T DOMO 20VXT	468	111,5	198	RP2	14,6

FAMCO

هایپر صنعت

Symbol of the dynamism
in industry

Tel: ۳۳۱۱۳۳۷۷ (خط ۳۰)
E-mail: info@famco.co.ir
www.famcocorp.com
www.famco.co.ir

تهران - کیلومتر ۲۱ جاده مخصوص کرج - روبروی پالایشگاه
نفت پارس، پلاک ۱۲
تهران - خیابان سعدی جنوبی - مجتمع اداری تجاری سعدی
طبقه ششم - واحد ۶۱۷

نماد پویایی در صنعت