

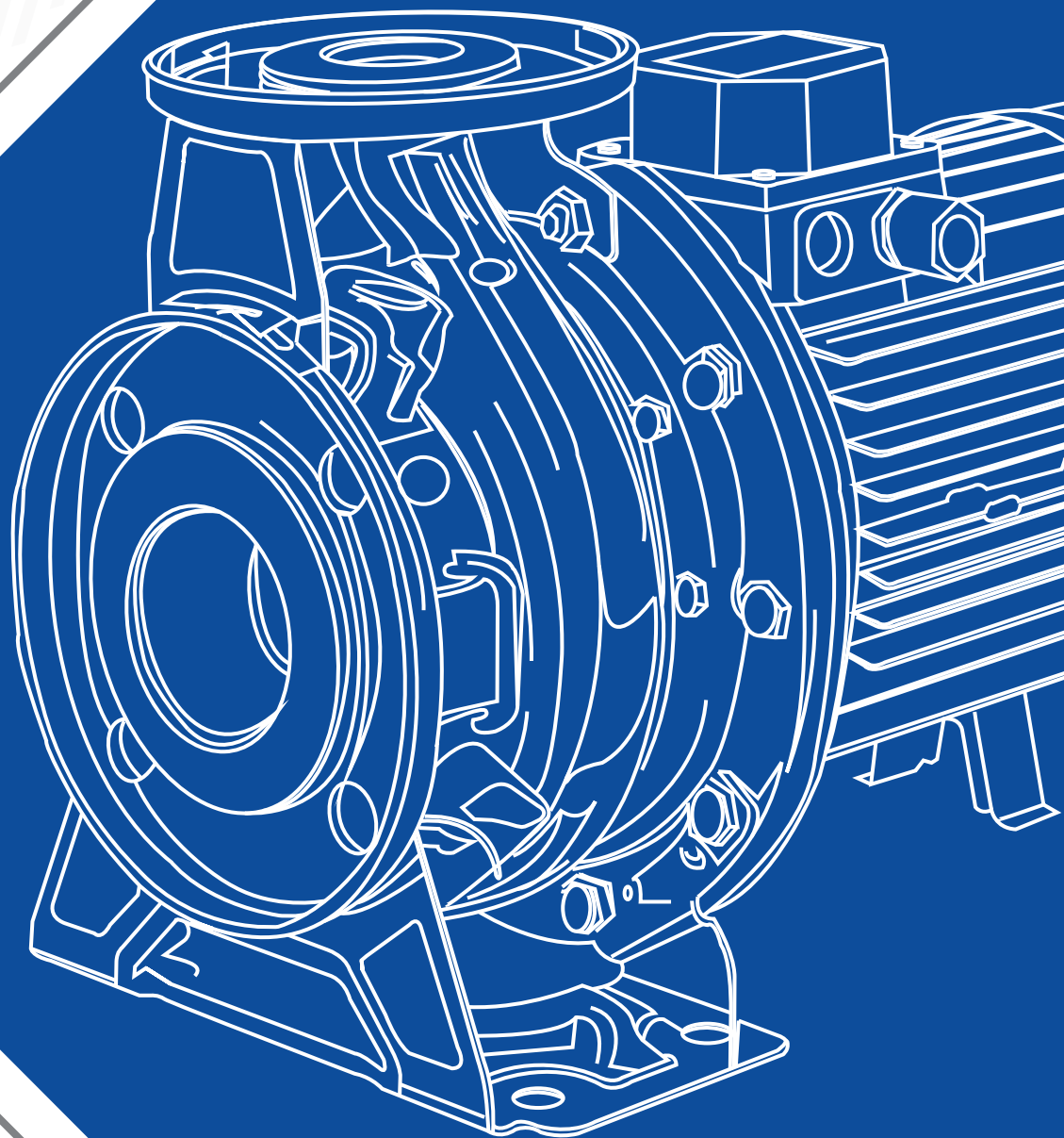
FAMCO

هایپر صنعت

- www.famco.co.ir
- www.famcocorp.com



PUMPS
پمپ



Catalog 2018 • • Symbol of the dynamism in industry

BEST 1-2-3-4-5 SUBMERSIBLE SUMP PUMPS in AISI 304



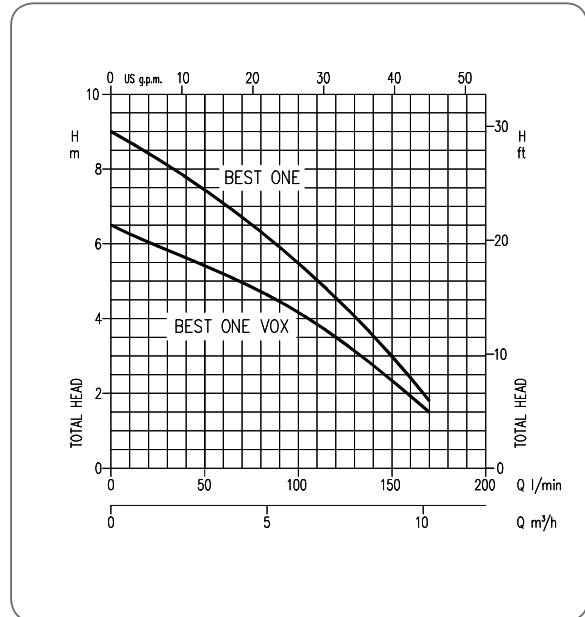
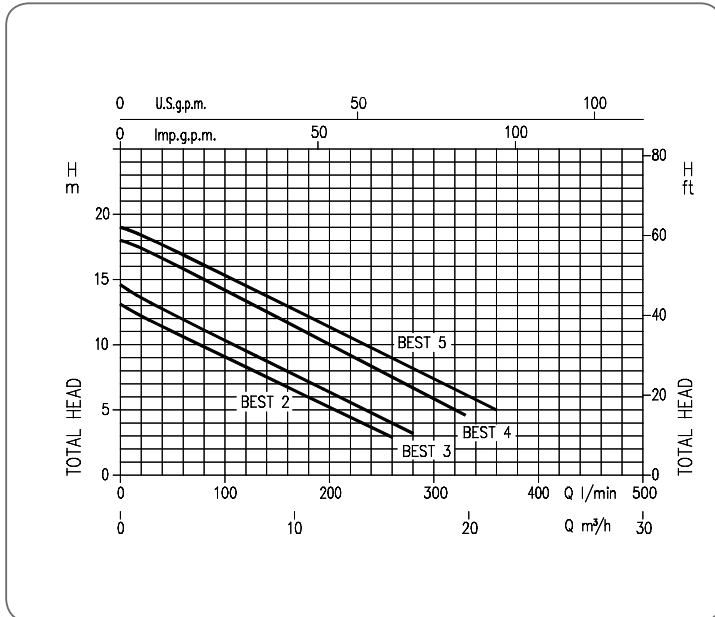
الکتروپمپ کف کش مستغرق تمام استیل سری (BEST 1-2-3-4-5) 

مناسب جهت تخلیه پساب های فاضلاب ، تخلیه استخرها، آبیاری، انتقال مایعات مواد غذایی و دارویی

| پمپ | | |
|---------------------|-------------------------------------|---|
| نوع مایع | نوع آب تمیز/آب آلوده (BEST 2-3-4-5) | |
| مشخصات سیال | (C°) حداکثر دما | دیگر مدل ها (Best 1) 50 (40) |
| | (mm) حداکثر قطر ذرات جامد | سایر 10 (Best ONE VOX) 20 |
| (m) حداکثر غوطه وری | 5 (BEST ONE) 10 (BEST 2-3-4-5) | |
| ساختار | نوع آب بندی | پروانه سانتریفوژ باز (Best ONE VOX) سانتریفوژ باز (BEST 2-3-4-5) دارای دو سیل مکانیکی (BEST ONE) سیل دو لبه روغن خور |
| | یاتاقان | بلبرینگ دور و بسته |
| | مکش | دارای صافی |
| اتصالات لوله | رانش (In) | 1 1/4 (BEST ONE) 1 1/2 (BEST 2-3-4-5) |
| | پوسته | استیل 304 |
| | پروانه | استیل 304 |
| | موتور | استیل 304 |
| | دیفیوزر | تکنو پلیمر |
| | سیل مکانیکی | قسمت پمپ: Sic/Sic/NBR BEST 2-3-4-5 قسمت موتور: Carbon/Ceramic/NBR BEST ONE NBR سیل دو لبه |
| جنس | کاسه (محل استقرار) سیل | استیل 304 |
| | شفت | (BEST ONE) استیل 303 به همراه پوشش سرامیکی استیل 303 |
| | مایع روغن کاری | Esso Marcol روغن سفید معدنی 172 (20cc) (BEST ONE) Esso Marcol روغن سفید معدنی 172 (180cc) BEST 2-3-4-5 |

| موتور | |
|---------------------------------|-----------------------------------|
| مدل | قوطه ور یا موتور خشک |
| دور موتور (rpm) | 2800 |
| کلاس عایق بندی | F |
| درجه محافظت | IP 68 |
| خازن | توکار |
| فرکانس (Hz) | 50 |
| محافظ حرارتی اتوماتیک اضافه بار | انتخابی |
| فلوتر | تو کار |
| جنس پوسته | استیل 304 |
| پایه نگهدارنده | استیل 304 |
| طول کابل برق (m) | 10 (BEST 2-3-4-5) 5 (BEST ONE) |

BEST 1-2-3-4-5 SUBMERSIBLE SUMP PUMPS in AISI 304



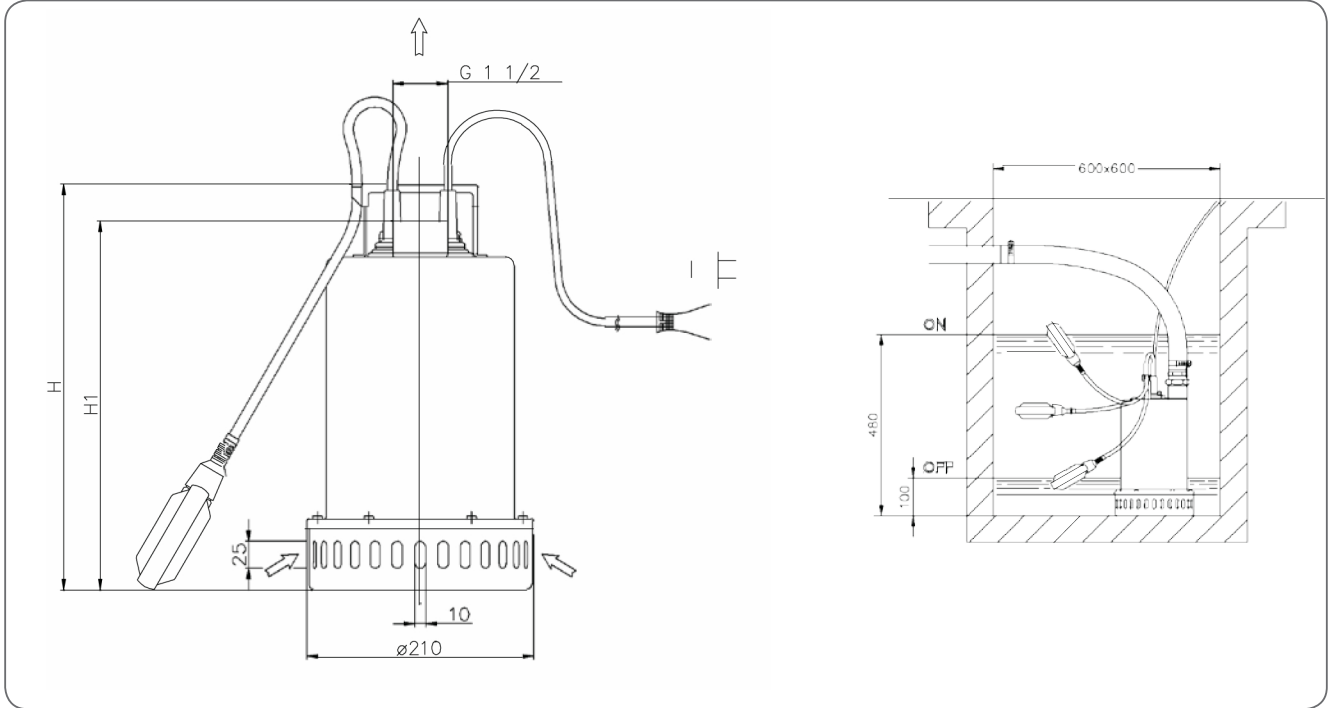
PERFORMANCE TABLE

جدول فنی:

| Pump type | | kW | Capacitor | | Abs. Current (A) | | l/min | Q=Capacity | | | | | |
|-------------------|------------------|------|-----------|-----|------------------|-------------|--------------|------------|-----|-----|-----|-----|------|
| Single-phase 230V | Three-phase 400V | | MF | Vc | Single-phase | Three-phase | | 20 | 40 | 80 | 120 | 160 | 170 |
| BESTONEM | BESTONE | 0.25 | - | - | 2.2 | 1.1 | m³/h | 1.2 | 2.4 | 4.8 | 7.2 | 9.6 | 10.2 |
| BESTONEVOXM | BESTONEVOX | 0.25 | 8 | 450 | 2.0 | 1.0 | H=Total head | | | | | | |
| | | | | | | | 8.3 | 7.8 | 6.3 | 4.5 | 2.4 | 1.8 | |
| | | | | | | | 6 | 5.6 | 4.8 | 3.5 | 2 | 1.5 | |

| Pump type | | kW | Capacitor | | Absorbed Current (A) | | l/min | Q=Capacity | | | | | | | |
|-----------------------|----------------------|------|-----------|-----|----------------------|-----|--------------|------------|------|------|------|------|------|------|------|
| Single-phase 230V50HZ | Three-phase 400V50HZ | | MF | Vc | 1~ | 3~ | | 20 | 80 | 120 | 170 | 260 | 280 | 330 | 360 |
| BEST2M | BEST2 | 0.55 | 16 | 450 | 4.4 | 2.0 | m³/h | 1.2 | 4.8 | 7.2 | 10.2 | 15.6 | 16.8 | 19.8 | 21.6 |
| BEST3M | BEST3 | 0.75 | 20 | 450 | 5.6 | 2.4 | H=Total head | | | | | | | | |
| BEST4M | BEST4 | 1.1 | 31.5 | 450 | 7.3 | 3.0 | 12.2 | 9.8 | 8.3 | 6.3 | 2.9 | - | - | - | - |
| | | | | | | | 13.6 | 11.1 | 9.5 | 7.6 | 4 | 3.2 | - | - | - |
| | | | | | | | 17.4 | 15 | 13.4 | 11.3 | 7.5 | 6.7 | 4.6 | - | - |
| - | BEST5 | 1.5 | - | - | - | 3.3 | 18.4 | 16.1 | 14.5 | 12.5 | 9 | 8 | 6 | 5 | |

BEST 1-2-3-4-5 SUBMERSIBLE SUMP PUMPS in AISI 304



جدول ابعادی:

| Pump type | (mm) | | Weight kg |
|-----------|------|-----|--------------|
| | H | H1 | |
| BEST 2 | 352 | 315 | 12 |
| BEST 3 | 352 | 315 | 12,7 |
| BEST 4 | 377 | 340 | 138 |
| BEST 5 | 377 | 340 | 13,5 |

FAMCO

هایپر صنعت

Symbol of the dynamism
in industry

Tel: ۳۳۱۱۳۳۷۷ (خط ۳۰)
E-mail: info@famco.co.ir
www.famcocorp.com
www.famco.co.ir

تهران - کیلومتر ۲۱ جاده مخصوص کرج - روبروی پالایشگاه
نفت پارس، پلاک ۱۲
تهران - خیابان سعدی جنوبی - مجتمع اداری تجاری سعدی
طبقه ششم - واحد ۶۱۷

نماد پویایی در صنعت