

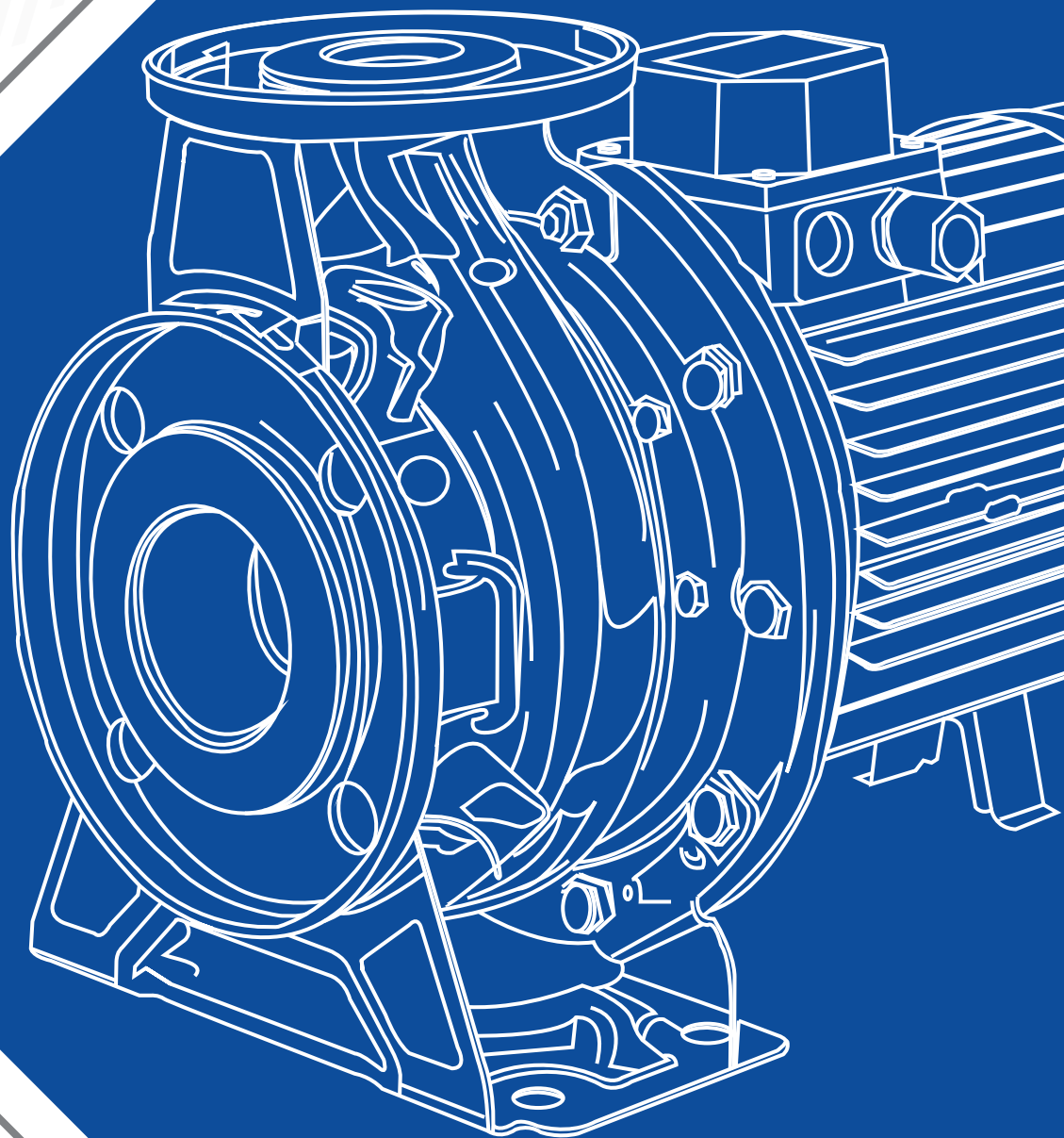
FAMCO

هایپر صنعت

- www.famco.co.ir
- www.famcocorp.com




PUMPS
پمپ



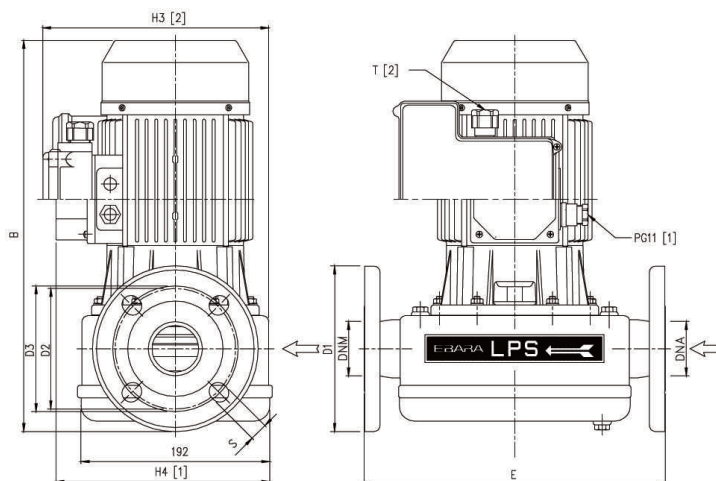
Catalog 2018 • • Symbol of the dynamism in industry

LPS Series IN-LINE CENTRIFUGAL PUMPS in AISI 304



الکتروپمپ استیل خطی (سیرکولاتور) سری (LPS) 

مناسب برای سیستم های گرمایشی و سرمایشی خانگی و صنعتی سیستم های تهویه مطبوع جهت انتقال مایعات در فشار پایین ، این پمپ بسیار سبک می باشد.



موتور	
2900	دور موتور (rpm)
F	کلاس عایق‌بندی
IP 55	درجه محافظت
توکار	خازن
50	فرکانس (Hz)
برای موتور تک‌فاز در نظر گرفته شده است.	
برای موتورهای سه فاز توسط مصرف کننده تامین میگردد.	
آلومینیوم	واسطه موتور

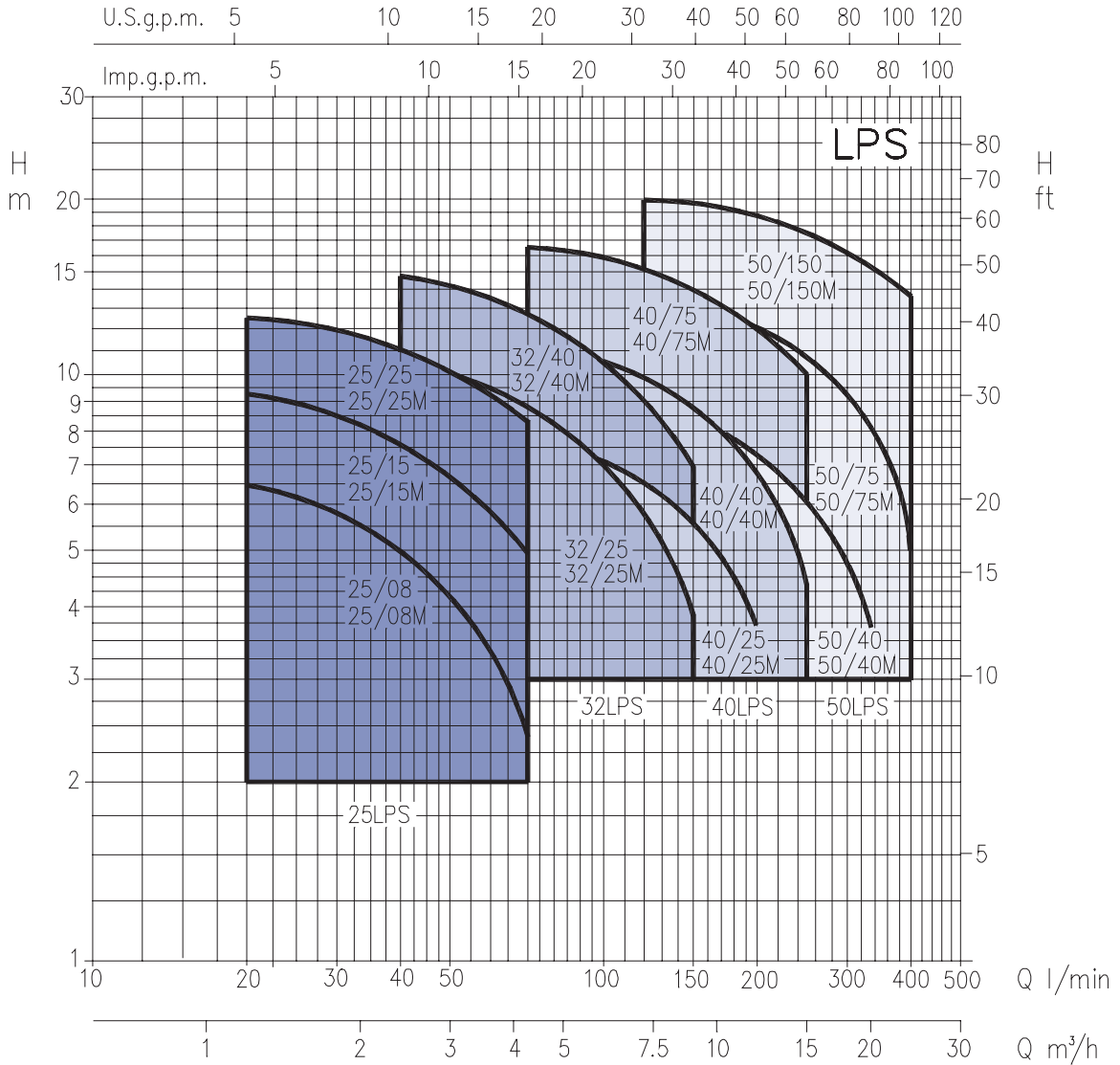
پمپ		
آب تمیز	نوع مایع	مشخصات سیال
100	(C°) حداکثر دما	
8	(m) حداکثر عمق مکش	(Bar) حداکثر فشار مکش مثبت
همه مدل های تک فاز 2 (LPS 252) سه فاز (LPS 32,40,50)4		
سانتریفوژ بسته	پروانه	ساختار
مکانیکال سیل	نوع آب بندی	
بلبرینگ دور و بسته	یاتاقان	اتصالات لوله
از DN 25 تا DN 50	(In) فلنج مکش	
از DN 25 تا DN 50	(In) فلنج رانش	جنس
استیل 304	پوسته	
استیل 304	پروانه	
استیل 304	کاسه (محل استقرار سیل)	
Ceramic/Carbon/NBR	سیل مکانیکی	
استیل 303	شفت	

PERFORMANCE TABLE

جدول فنی:

Pump type	(Dimension (mm)											
	E	B	H3	H4	T	DNA	DNM	D1	D2	D3	S	Weight kg
					~1							
LPS 25/08	300	320.5	181	171	PG11	25	25	115	85	85	14	12.8
LPS 25/15	300	320.5	181	171	PG11	25	25	115	85	85	14	12.8
LPS 25/25	300	320.5	181	171	PG11	25	25	115	85	85	14	12.9
LPS 32/25	305	340	181	171	PG11	32	32	140	100	100	18	14.6
LPS 32/40	305	340	181	171	PG11	32	32	140	100	100	18	14.6
LPS 40/25	305	345	181	171	PG11	40	40	150	105	110	18	13.0
LPS 40/40	305	345	181	171	PG11	40	40	150	105	110	18	14.0
LPS 40/75	305	345	181	171	PG11	40	40	150	105	110	18	13.0
LPS 50/40	310	357.5	181	171	PG11	50	50	165	120	125	18	14.5
LPS 50/75	310	357.5	181	171	PG11	50	50	165	120	125	18	15.0
LPS 50/150	310	389.5	213	194	PG13.5	50	50	165	120	125	18	18.5

LPS Series IN-LINE CENTRIFUGAL PUMPS in AISI 304



Pump type		kW	Capacitor		Absorbed Current (A)			l/min m³/h	Q=Capacity										
Single-phase 230V 50Hz	Three-phase 230/400V 50Hz		μF	Vc	1~	3~			20	40	70	100	120	150	200	250	320	400	
						230V	400V	H=Total head											
LPS 25/08 M	LPS 25/08	0.08	12.5	450	1.51	1.7	1.01	6.5	5	2.4	-	-	-	-	-	-	-		
LPS 25/15 M	LPS 25/15	0.15	12.5	450	1.67	1.8	1.03	9.3	7.8	4.9	-	-	-	-	-	-	-		
LPS 25/25 M	LPS 25/25	0.25	12.5	450	2.04	1.9	1.11	12.5	11.1	8.4	-	-	-	-	-	-	-		
LPS 32/25 M	LPS 32/25	0.25	12.5	450	2.0	1.8	1.03	-	10.7	9.1	7.2	5.9	3.9	-	-	-	-		
LPS 32/40 M	LPS 32/40	0.4	12.5	450	2.74	2.2	1.25	-	14.5	12.7	10.6	9;	7	-	-	-	-		
LPS 40/25 M	LPS 40/25	0.25	12.5	450	1.98	1.9	1.09	-	-	7.8	7.1	6.6	5.6	3.7	-	-	-		
LPS40/40M	LPS 40/40	0.4	12.5	450	2.75	2.2	1.25	-	-	11.3	10.4	9.9	8.7	6.9	4.4	-	-		
LPS 40/75 M	LPS 40/75	0.75	25	450	4.86	4.0	2.29	-	-	16.6	16	15.2	14.1	123	10.1	-	-		
LPS 50/40 M	LPS 50/40	0.4	12.5	450	2.74	2.2	1.25	-	-	-	-	9.1	8.8	7.4	5.9	33	-		
LPS 50/75 M	LPS 50/75	0.75	25	450	4.9	3.9	2.26	-	-	-	-	13.8	13.3	123	10.7	8.2	5		
LPS 50/150 M	LPS 50/150	1.5	35	450	8.07	5.7	331	-	-	-	-	19.8	19.3	18.7	173	16	13.7		

FAMCO

هایپر صنعت

Symbol of the dynamism
in industry

Tel: ۳۳۱۱۳۳۷۷ (خط ۳۰)
E-mail: info@famco.co.ir
www.famcocorp.com
www.famco.co.ir

تهران - کیلومتر ۲۱ جاده مخصوص کرج - روبروی پالایشگاه
نفت پارس، پلاک ۱۲
تهران - خیابان سعدی جنوبی - مجتمع اداری تجاری سعدی
طبقه ششم - واحد ۶۱۷

نماد پویایی در صنعت