

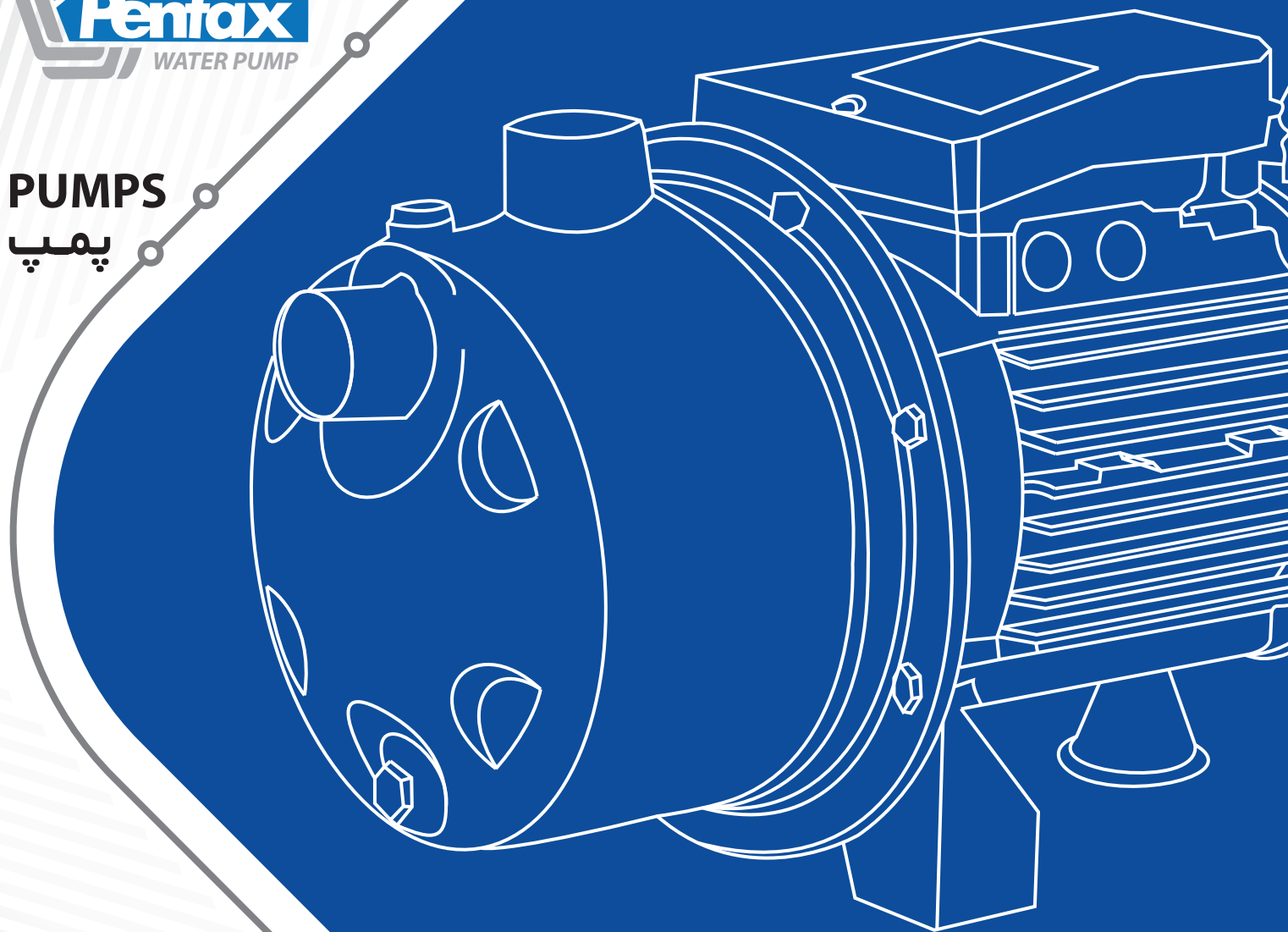
FAMCO

هایپر صنعت

- www.famco.co.ir
- www.famcocorp.com



PUMPS
پمپ



Catalog 2018 • • Symbol of the dynamism in industry

DC160 - 310 Series



سری DC160 - 310

الکتروپمپ های مستغرق لجن کش سری DC160 - 310 با هد بالا ، جهت مصارف خانگی ، صنعتی و ساختمانی استفاده می شوند .

کاربردها

• مناسب سیستم های فاضلاب ، آبهای آلوده به همراه ذرات معلق ، ایستگاه های فاضلاب منازل و رستوران ها

مشخصات فنی

مشخصات هیدرولیکی

- دبی : حداکثر تا 42 متر مکعب در ساعت
- هد : حداکثر تا 26 متر
- گستره دمای سیال: 0 - 40 درجه سانتی گراد
- قابلیت عبور ذرات جامد تا حداکثر قطر 10 میلیمتر
- حداکثر عمق غوطه وری حداکثر تا 20 متر

مشخصات الکتروموتور

- توان : از 1.1 kw تا 2.2 kw
- کلاس عایق بندی : F
- درجه حفاظت : IP68
- دور : 2900rpm

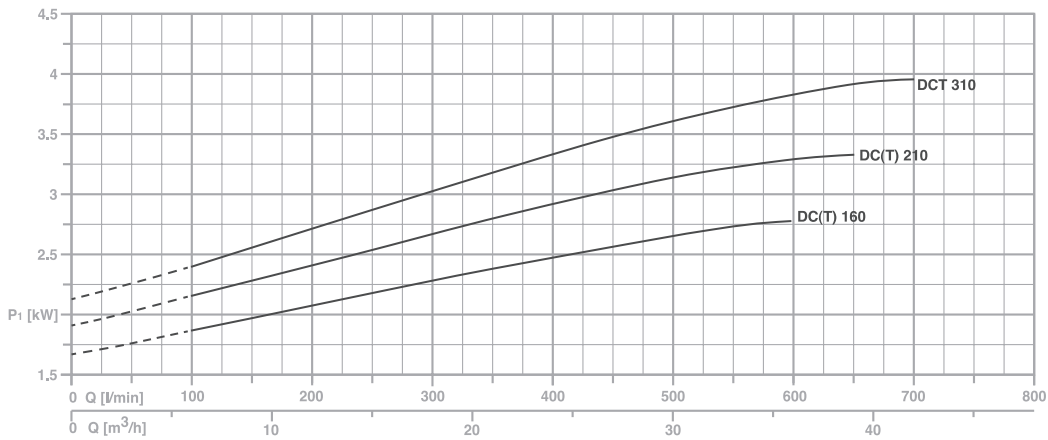
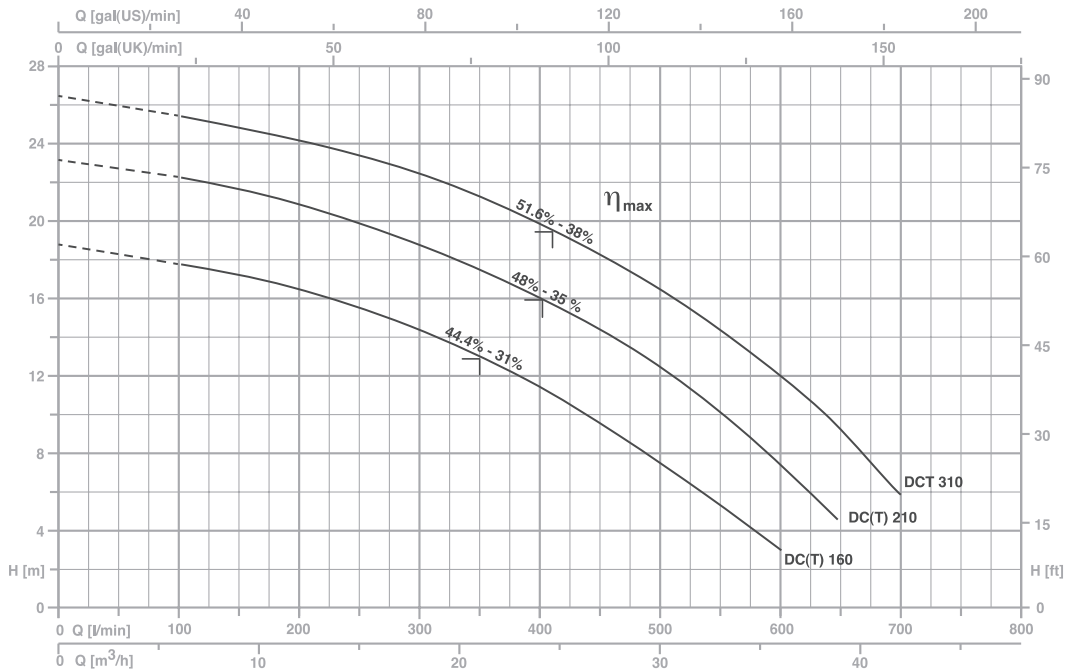
متریال

- بدنه : چدن
- پروانه : چدن
- شافت : استنلس استیل AISI 304
- گسکت : NBR



• مکانیکال سیل : مکانیکال سیل دوبل (در قسمت پمپ سیلیکون کارباید و در قسمت موتور سرامیک - گرافیت)

DC160-310 Series



TYPE		P2		P1 (KW)		AMPERE		Q(m ³ /H- L/min)									
						1 ~	3 ~	0	6	12	18	24	30	36	39	42	
1 ~	3 ~	(HP)	(KW)	1 ~	3 ~	1×230V 50Hz	3×400V 50Hz	H(m)									
DC 160	DCT 160	1.5	1.1	3.0	2.8	13.8	4.8	18.9	17.9	16.4	14.3	11.4	7.6	3.0	-	-	
DC 210	DCT 210	2	1.5	3.7	3.4	16.5	5.9	23.0	22.2	20.7	18.6	15.9	12.5	7.4	4.5	-	
-	DCT310	3	2.2	-	4.0	-	6.9	26.4	25.4	24.2	22.4	19.9	16.4	12.1	9.1	5.9	

15

FAMCO

هایپر صنعت

Symbol of the dynamism
in industry

Tel: ۳۳۱۱۳۳۷۷ (خط ۳۰)
E-mail: info@famco.co.ir
www.famcocorp.com
www.famco.co.ir

تهران - کیلومتر ۲۱ جاده مخصوص کرج - روبروی پالایشگاه
نفت پارس، پلاک ۱۲
تهران - خیابان سعدی جنوبی - مجتمع اداری تجاری سعدی
طبقه ششم - واحد ۶۱۷

نماد پویایی در صنعت