

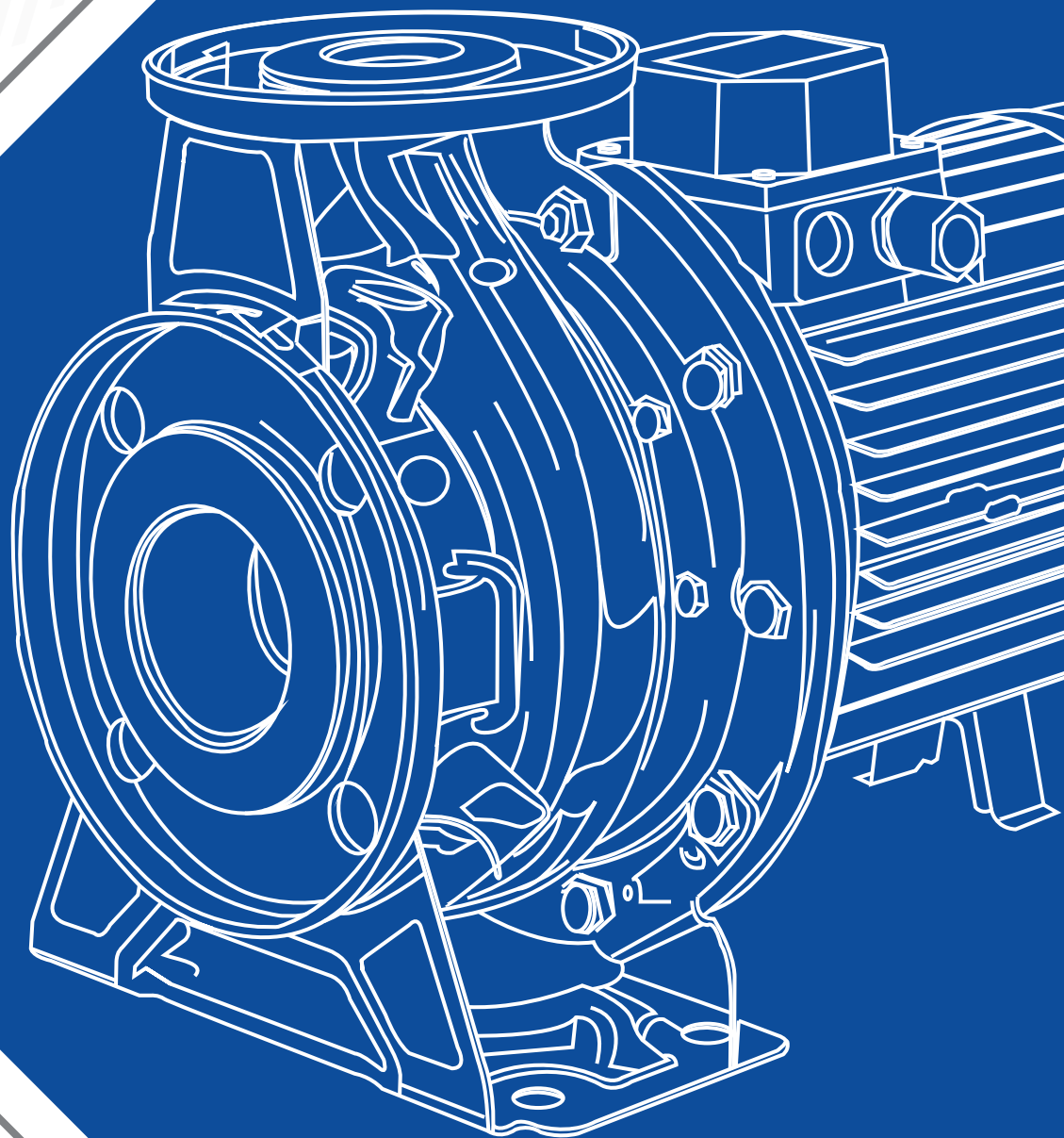
FAMCO

هایپر صنعت

- www.famco.co.ir
- www.famcocorp.com



PUMPS
پمپ



Catalog 2018 • • Symbol of the dynamism in industry

WINNER Series 4" BOREHOLE CENTRIFUGAL PUMPS



الکتروپمپ های شناور طبقاتی استیل برای چاههای عمیق تا قطر ۴ اینچ و بیشتر سری (WINNER) 
مناسب جهت استخراج آب تمیز از چاه و افزایش فشار برای کاربردهای زراعی و صنعتی

پمپ		مشخصات سیال
آب تمیز	نوع مایع	
35(Type O) 30(Type W)	(C°) حداکثر دما	100
50	(ppm) حداکثر ذرات معلق	
	100	(m) حداکثر غوطه وری
سانتریفیوژ بسته	پروانه	ساختار
نوع استوانه ای	یاتاقان	
1 ¼ (4N1,4N2,4N4) 2(4N7,4N10,4N15)	(In) فلنج رانش	جنس
استیل 304	پوسته	
تکنو پلیمر	پروانه	
استیل 304	شفت	
304	واسطه	جنس
تکنو پلیمر	دیفیوزر	

موتور	
مستغرق خنک شونده با آب (Type W)	موتور
و خنک شونده با روغن (Type O)	دور موتور (rpm)
2900	درجه محافظت
F	کلاس عایق بندی
58	فرکانس (Hz)
50	خازن
روکار	محافظ حرارتی اتوماتیک اضافه بار
برای موتورهای تکفاز در نظر گرفته شده است. برای موتورهای سه فاز توسط مصرف کننده تامین میگردد	مایع آب بندی
روغن Marcol 82 (Type O) آب پروپیان گلیکول 50% (Type W)	جنس پوسته
استیل 304	(m) طول کابل
تا L=1.75 (2.2KW)	
L=2.5 (3,4KW) L=4 (5.5, 7.5KW)	

WINNER Series 4" BOREHOLE CENTRIFUGAL PUMPS

PERFORMANCE TABLE

جدول فنی:

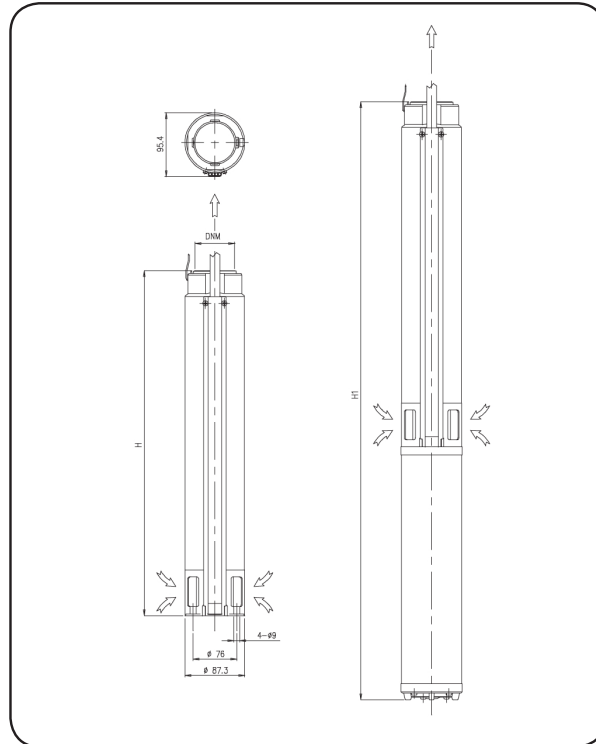
Pump type	Motor		Q=Capacity												
			l/min m³/h	0	10	15	20	25	30	35	45	55	75	95	
				0.0	0.6	0.9	1.2	1.5	1.8	2.1	2.7	3.3	4.5	5.7	
H=Total Head															
4N1-12	0.37	0.5	67	64	60	54	46	36	25	-	-	-	-	-	-
4N1-18	0.55	0.7	100	95	89	80	68	54	38	-	-	-	-	-	-
4N1-24	0.75	1.0	133	127	119	107	91	72	50	-	-	-	-	-	-
4N1-34	1.10	1.5	189	180	169	152	129	102	71	-	-	-	-	-	-
4N1-48	1.50	2.0	266	254	238	214	182	144	101	-	-	-	-	-	-
4N1-68	2.20	3.0	377	360	337	303	258	204	143	-	-	-	-	-	-
4N2-7	0.37	0.5	49	-	46	44	42	40	36	26	13	-	-	-	-
4N2-10	0.55	0.7	69	-	66	63	60	57	52	38	19	-	-	-	-
JtHS- 14	0.75	1.0	97	-	92	89	85	79	72	53	27	-	-	-	-
4N2- 20	1.10	1.5	139	-	131	127	121	113	103	75	38	-	-	-	-
4N2- 28	1.50	2.0	194	-	183	178	169	158	144	105	53	-	-	-	-
4N2-40	2.20	3.0	277	-	262	254	242	226	206	150	76	-	-	-	-
4N2- 56	3.00	4.0	388	-	367	355	338	317	289	210	106	-	-	-	-
4N4-4	0.37	0.5	28	-	-	-	-	25	25	23	21	16	7	-	-
4N4-7	0.55	0.7	49	-	-	-	-	44	43	41	37	27	13	-	-
4N4-9	0.75	1.0	63	-	-	-	-	57	56	52	48	35	16	-	-
4N4-13	1.10	1.5	90	-	-	-	-	83	80	75	69	51	23	-	-
4N4-18	1.50	2.0	125	-	-	-	-	114	111	104	96	70	32	-	-
4N4-27	2.20	3.0	188	-	-	-	-	171	167	157	144	105	49	-	-
4N4- 36	3.00	4.0	250	-	-	-	-	229	223	209	192	140	65	-	-
4N4- 48	4.00	5.5	334	-	-	-	-	305	297	278	256	187	86	-	-

Pump type	Motor		Q=Capacity												
			l/min m³/h	0	50	70	100	130	160	200	240	280	320	350	
				0.0	3.0	4.2	6.0	7.8	9.6	12.0	14.4	16.8	19.2	21.0	
H=Total Head															
4N7-4	0.55	0.7	25	22	21	18	14	8	-	-	-	-	-	-	-
4N7-6	0.75	1.0	37	33	31	27	21	11	-	-	-	-	-	-	-
4N7-8	1.10	1.5	50	44	42	36	28	15	-	-	-	-	-	-	-
4N7- 12	1.50	2.0	74	67	62	54	42	23	-	-	-	-	-	-	-
4N7- 17	2.20	3.0	105	94	88	77	60	32	-	-	-	-	-	-	-
4N7- 23	3.00	4.0	143	128	120	104	81	43	-	-	-	-	-	-	-
4N7- 30	4.00	5.5	186	167	156	136	105	56	-	-	-	-	-	-	-
4N7- 42	5.50	7.5	260	233	219	190	147	79	-	-	-	-	-	-	-
4N10- 4	0.75	1.0	26	-	23	21	19	17	13	7	-	-	-	-	-
4N10- 6	1.10	1.5	39	-	35	32	29	25	19	10	-	-	-	-	-
4N10- 8	1.50	2.0	52	-	46	43	39	34	25	13	-	-	-	-	-
4N10-12	2.20	3.0	78	-	70	64	58	51	38	20	-	-	-	-	-
4N10-17	3.00	4.0	111	-	99	91	82	72	53	28	-	-	-	-	-
4N10-23	4.00	5.5	150	-	133	123	111	97	72	38	-	-	-	0.4	-
4N10-30	5.50	7.5	195	-	174	161	145	127	94	50	-	-	-	-	-
4N10-42	7.50	10.0	273	-	244	225	203	177	131	69	-	-	-	-	-
4N15- 4	1.10	1.5	22	-	-	20	18	17	15	13	11	8	6	-	-
4N15- 6	1.50	2.0	33	-	-	29	28	26	23	20	16	13	10	-	-
4N15-9	2.20	3.0	50	-	-	44	41	39	34	29	24	19	14	-	-
4N15-13	3.00	4.0	72	-	-	64	60	56	49	43	35	27	21	-	-
4N15- 17	4.00	5.5	94	-	-	83	78	73	64	56	46	36	27	-	-
4N15- 24	5.50	7.5	133	-	-	118	110	103	91	78	65	50	38	-	-

Output power		Single phase						Threa phase					
[kW]	HP	Input [kW]	Volt [V]	IN [A]	IA [A]	Efficiency [%]	Power faector	Input [kW]	Volt [V]	IK [A]	IA [A]	Efficiency [%]	Power factor
0.37	0.5	0.61	230V	4.5	13.6	61	0.94	0.60	400V	2	7	62	0.75
0.55	0.75	0.90		4.5	13.6	61	0.94	0.89		2	7	62	0.75
0.75	1	1.19		6	18.5	63	0.96	1.12		2.6	10	67	0.74
1.1	1.5	1.64		8.2	26	67	0.97	1.64		3.4	14	67	0.74
1.5	2	2.31		11	34	65	0.98	2.21		4.6	17	68	0.72
2.2	3	3.24		14.8	48	68	0.96	2.97		6.2	24	74	0.76
3	4	/		/	/	/	/	4.00		8	34	75	0.78
4	5.5	/		/	/	/	/	5.33		10.2	47	75	0.78
5.5	7.5	/		/	/	/	/	7.24		14.4	68	76	0.79
7.5	10	1		/	/	/	/	10.42		19.5	72	72	0.78

Output power		Single phase						Threa phase					
[kW]	HP	Input [kW]	Volt [V]	IN [A]	IA [A]	Efficiency [%]	Power faector	Input [kW]	Volt [V]	IK [A]	IA [A]	Efficiency [%]	Power factor
0.37	0.5	0.70	230V	3.4	11.2	53	0.93	0.56	400V	1.1	4.7	66	0.70
0.55	0.75	1.00		4.3	16.1	63	0.94	0.96		1.6	6.4	67	0.75
0.75	1	1.25		5.7	21.1	60	0.98	1.09		2.1	9.3	69	0.75
1.1	1.5	1.77		8.6	31.5	62	0.94	1.51		3	14.5	73	0.76
1.5	2	2.27		10.6	35.4	66	0.95	2.05		4	19.2	73	0.76
2.2	3	3.33		15.5	56.7	66	0.97	2.93		5.9	28.9	75	0.75
3	4	/		/	/	/	/	3.95		7.3	41.6	76	0.75
4	5.5	/		/	/	/	/	5.13		10	58.0	78	0.78
5.5	7.5	/		/	/	/	/	7.24		13.7	76.0	76	0.79
7.5	10	/		/	/	/	/	10.14		18.4	102.0	74	0.79

WINNER Series 4" BOREHOLE CENTRIFUGAL PUMPS

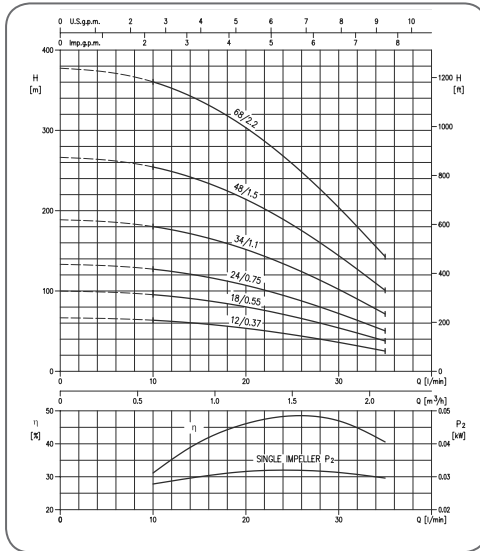


جدول ابعادی:

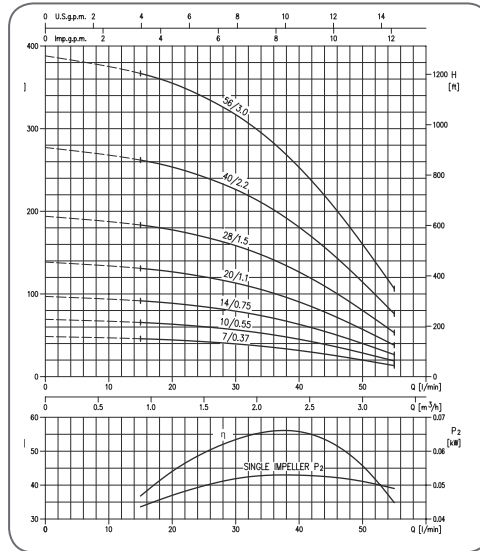
Pump type	Dimensions (mm)									
	H	H1				DNM	Weight kg			
WINNER	OYM	OYT	WYM	WYT	OYM		OYT	WYM	WYT	
A1/14	588,5	910	910	860	845	G1 1/4	12,9	12,3	13,9	13,3
A1/21	736	1082,5	1057,5	1032,5	1007,5	G1 1/4	15,8	14,7	16,7	15,7
A1/28	941	1322,5	1287,5	1272,5	1237,5	G1 1/4	20,3	18,7	21,2	19,6
B2/7	401	722,5	722,5	672,5	657,5	G1 1/4	11,2	10,6	12,2	11,6
B2/10	473	819,5	794,5	769,5	744,5	G1 1/4	13,2	12,1	14,1	13,1
B2/14	568,5	950	915	900	865	G1 1/4	16,1	14,5	17	15,4
B2/21	736	1152,5	1117,5	1102,5	1067,5	G1 1/4	19,6	18	20,2	18,8
B2/28	941	1407,5	1357,5	1357,5	1307,5	G1 1/4	24,6	22,4	25,2	23
B2/40	1228	1804,5	1694,5	1704,5	1644,5	G1 1/4	30,2	28,2	31,5	28,8
C4/4	337,5	659	659	609	594	G1 1/4	10,3	9,7	11,3	10,7
C4/6	389,5	736	711	686	661	G1 1/4	12,1	11	13	12
C4/9	467	848,5	813,5	798,5	763,5	G1 1/4	14,8	13,2	15,7	14,1
C4/13	570,5	987	952	937	902	G1 1/4	17,5	15,9	18,1	16,7
C4/18	700	1166,5	1116,5	1116,5	1066,5	G1 1/4	21,2	19	21,8	19,6
C4/27	971	1547,5	1437,5	1447,5	1387,5	G1 1/4	26,2	24,2	27,5	24,8
C5/7	513,5	895	860	845	810	G1 1/4	14,3	12,7	15,2	13,6
C5/10	633	1049,5	1014,5	999,5	964,5	G1 1/4	17	15,4	17,6	16,2
C5/14	793	1259,5	1209,5	1209,5	1159,5	G1 1/4	20,5	18,3	21,1	18,9
C5/21	1110	1686,5	1576,5	1586,5	1526,5	G1 1/4	24,2	22,2	25,5	22,8
C5/28	1389,5	-	1966	-	1891	G1 1/4	-	29,9	-	30,9
C5/38	1788,5	-	2435	-	2360	G1 1/4	-	36,9	-	37,5
D9/4	417,5	764	739	714	689	G2	12,2	11,1	13,1	12,1
D9/5	463,5	845	810	795	760	G2	14,3	12,7	15,2	13,6
D9/7	555	971,5	936,5	921,5	886,5	G2	17	15,4	17,6	16,2
D9/9	647	1113,5	1063,5	1063,5	1013,5	G2	20,5	18,3	21,1	18,9
D9/14	876,5	1453	1343	1353	1293	G2	24,7	22,7	26	23,3
D9/19	1144	-	1720,5	-	1645,5	G2	-	30	-	31
D9/26	1465,5	-	2112	-	2037	G2	-	36,4	-	37
E15/4	539	955,5	920,5	905,5	870,5	G2	17	15,4	17,6	16,2
E15/6	730	1196,5	1146,5	1146,5	1069,5	G2	21,3	19,1	21,9	19,7
E15/9	997,5	1574	1464	1474	1414	G2	27,2	25,2	28,5	25,8
E15/12	1265	-	1841,5	-	1766,5	G2	-	34	-	35
E15/16	1571	-	2217,5	-	2142,5	G2	-	38,9	-	39,5
E15/22	2068	-	2842,5	-	2749,5	G2	-	48	-	48,6

WINNER 4" BOREHOLE CENTRIFUGAL PUMPS

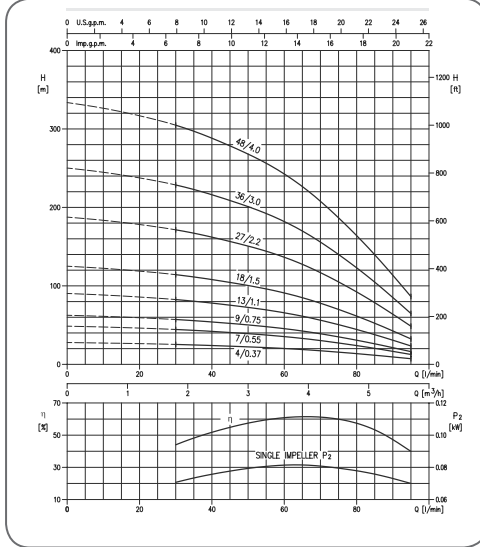
4N1 Impeller Diameter= 67.6mm



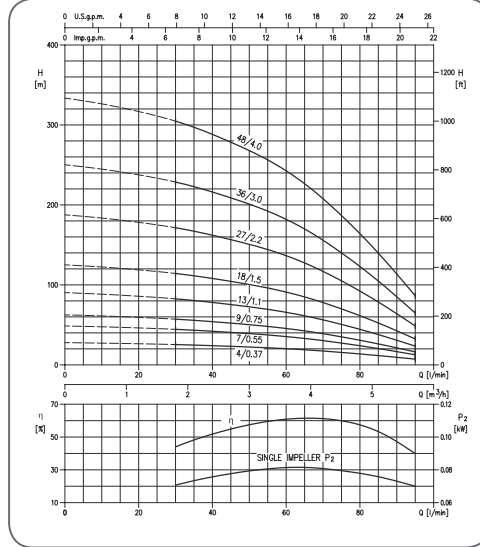
4N2 Impeller Diameter= 76mm



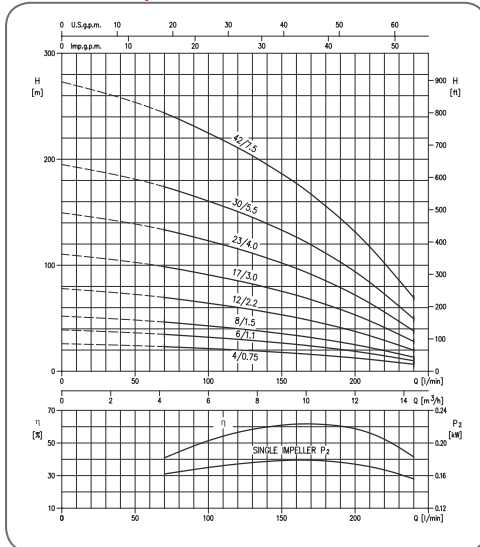
4N4 Impeller Diameter= 67.6mm



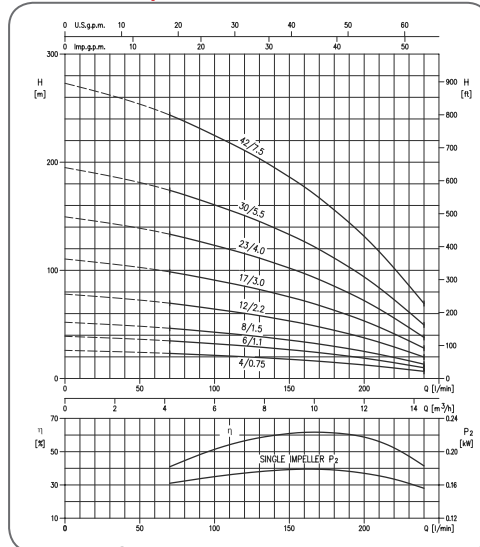
4N7 Impeller Diameter= 74.2mm



4N10 Impeller Diameter= 72mm



4N15 Impeller Diameter= 75.5mm



FAMCO

هایپر صنعت

Symbol of the dynamism
in industry

Tel: ۳۳۱۱۳۳۷۷ (خط ۳۰)
E-mail: info@famco.co.ir
www.famcocorp.com
www.famco.co.ir

تهران - کیلومتر ۲۱ جاده مخصوص کرج - روبروی پالایشگاه
نفت پارس، پلاک ۱۲
تهران - خیابان سعدی جنوبی - مجتمع اداری تجاری سعدی
طبقه ششم - واحد ۶۱۷

نماد پویایی در صنعت