

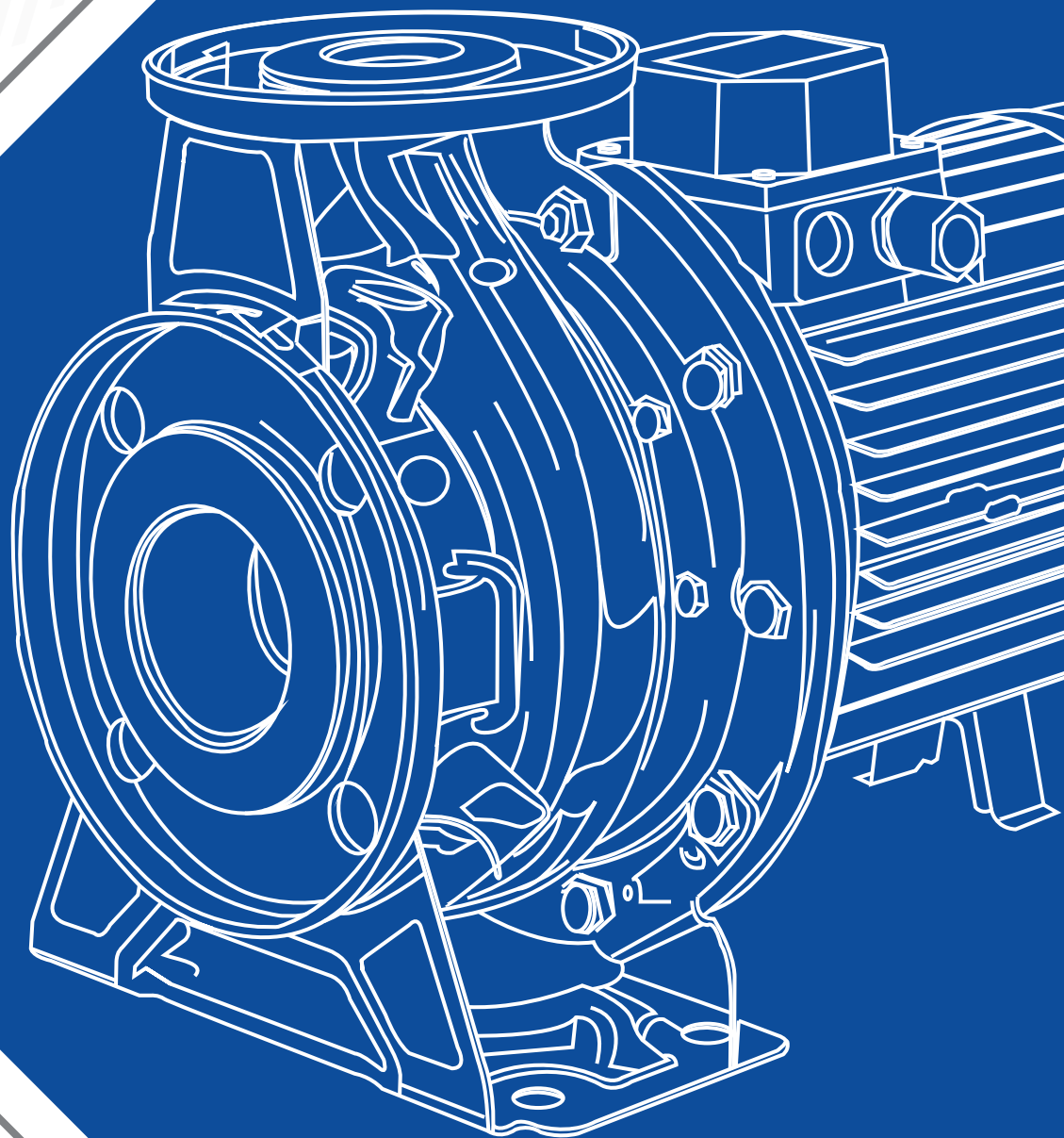
# FAMCO

هایپر صنعت

- [www.famco.co.ir](http://www.famco.co.ir)
- [www.famcocorp.com](http://www.famcocorp.com)



PUMPS  
پمپ



**Catalog 2018** • • Symbol of the dynamism in industry

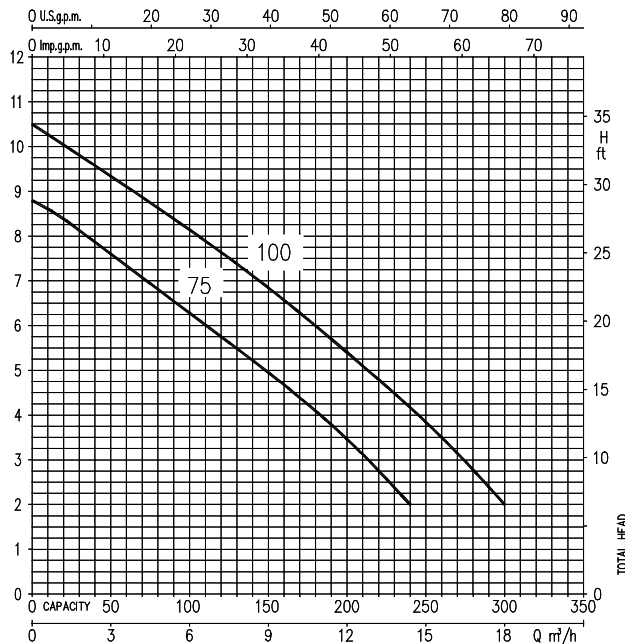
# RIGHT Series

SUBMERSIBLE PUMPS for dirty water



الکتروپمپ های مستغرق تمام استیل برای فاضلاب و آبهای آلوده سری (RIGHT) 

مناسب برای آبهای آلوده همراه با ذرات معلق قابل استفاده برای تصفیه آب، پمپاژ فاضلاب و آبیاری قابل انتخاب با فلوتر



پمپ		مشخصات سیال
آب تمیز و آب آلوده	نوع مایع	
50	حداکثر دما (°C)	
حداکثر 35mm کروی	حداکثر اندازه ذرات جامد	
10	حداکثر غوطه وری (m)	
پروانه باز (vortex)	پروانه	ساختار
مکانیکال سیل دوپل در محفظه روغن	نوع آب بندی	
بلبرینگ دور و بسته	یاتاقان	
35mm باز	مکش	اتصالات
1/2 1	رانش (In)	
304 استیل	پیوسته	جنس
304 استیل	پروانه	
304 استیل	کاسه (محل استقرار) سیل	
قسمت پمپ: Sic/Sic/NBR قسمت موتور: Carbon/Ceramic/ NBR	سیل مکانیکی	
304 استیل	نگهدارنده سیل	
304 استیل	شفت	
روغن سفید معدنی Esso Marcol 172(180cc)	مایع روغنکاری	

موتور	
2900	دور موتور (rpm)
F	کلاس عایق بندی
IP 68	درجه محافظت
توکار	خازن
50	فرکانس (Hz)
برای موتور تکفاز در نظر گرفته شده است. برای موتورهای سه فاز توسط مصرف کننده تامین میگردد.	
انتخابی	فلوتر
304 استیل	جنس پیوسته
304 استیل	پایه نگهدارنده
5	طول کابل برق (m)

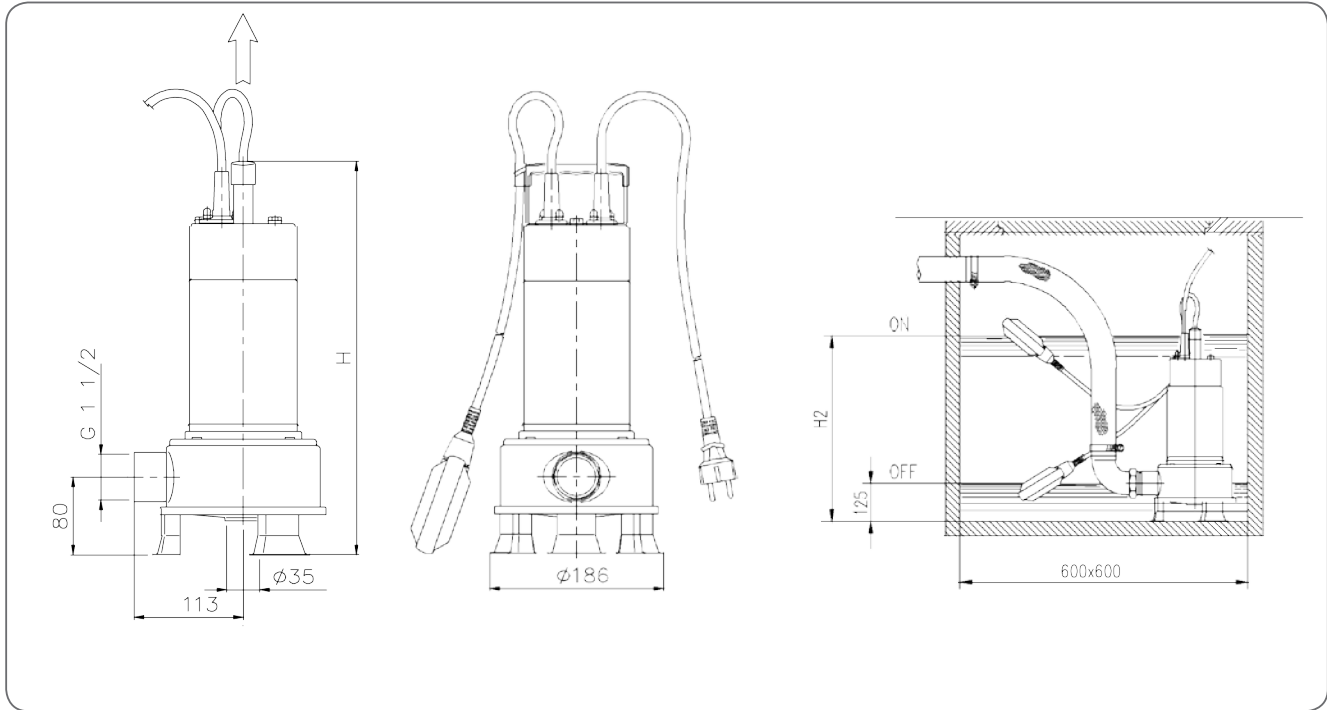
## PERFORMANCE TABLE

## جدول فنی:

Pump type		kW	Capacitor		Absorbed (Current)(A)		l/min	Q=Capacity							
Single-phase	Three-phase		μF	Vc	~1	~3		40	80	100	120	160	200	240	300
230V50Hz	400V50Hz						m <sup>3</sup> /h	2.4	4.8	6	7.2	9.6	12	14.4	18
								H=Total head							
RIGHT75M	R16HT75	0.55	20	450	4.8	2.1		7.8	6.8	6.2	5.7	4.7	3.4	2	-
RIGHT100M	R16HT100	0.75	31.5	450	5.7	2.6		9.5	8.6	8.1	7.6	6.6	5.4	4.2	2

# RIGHT Series

SUBMERSIBLE PUMPS for dirty water



جدول ابعادی:

Pump type	(mm)		Weight kg
	H	H1	
RIGHT 75	405	480	10
RIGHT 100	430	500	11.5

# FAMCO

## هایپر صنعت

Symbol of the dynamism  
in industry

Tel: ۳۳۱۱۳۳۷۷ (خط ۳۰)  
E-mail: info@famco.co.ir  
www.famcocorp.com  
www.famco.co.ir

تهران - کیلومتر ۲۱ جاده مخصوص کرج - روبروی پالایشگاه  
نفت پارس، پلاک ۱۲  
تهران - خیابان سعدی جنوبی - مجتمع اداری تجاری سعدی  
طبقه ششم - واحد ۶۱۷

نماد پویایی در صنعت