

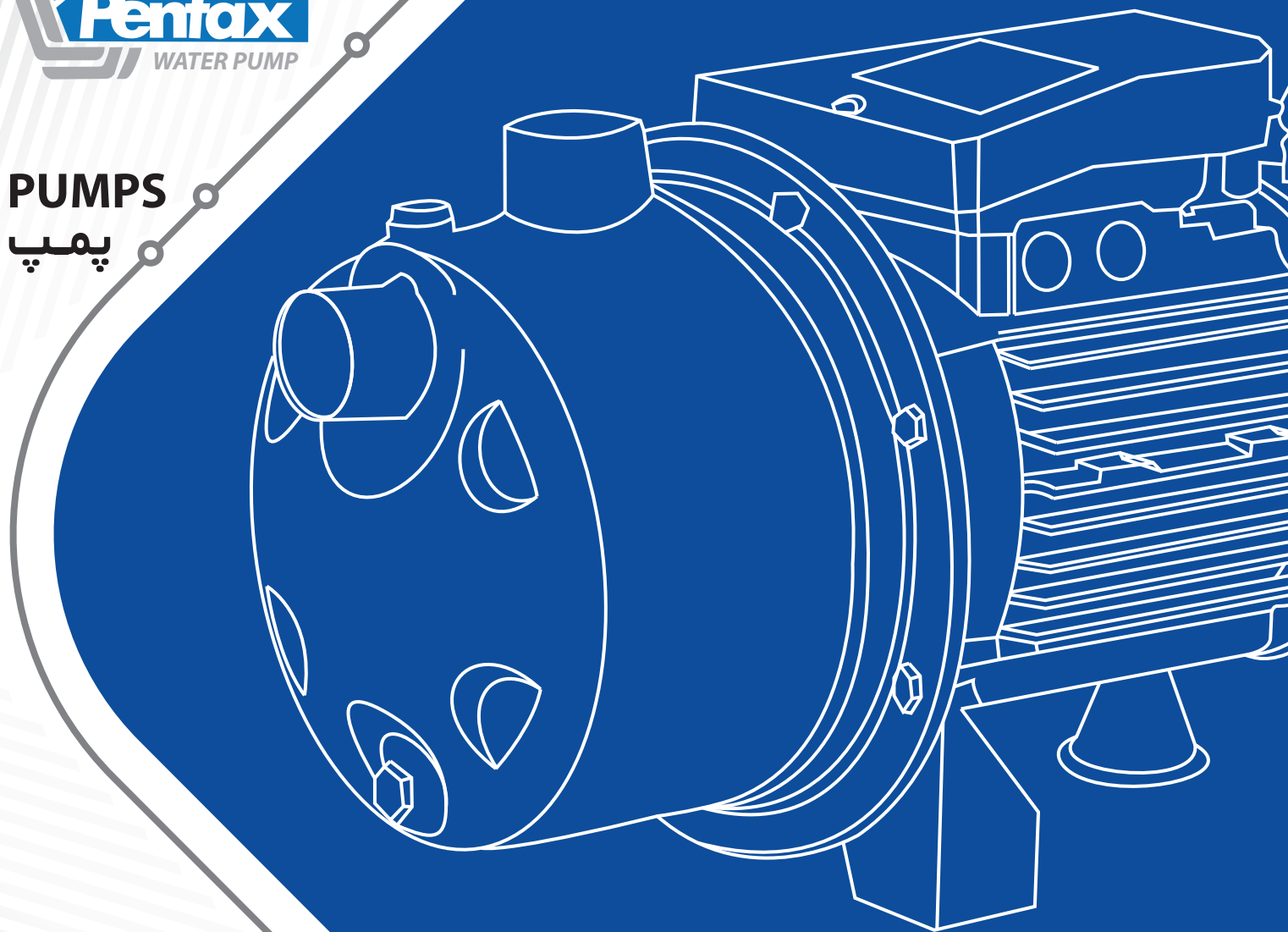
# FAMCO

هایپر صنعت

- [www.famco.co.ir](http://www.famco.co.ir)
- [www.famcocorp.com](http://www.famcocorp.com)



PUMPS  
پمپ



**Catalog 2018** • • Symbol of the dynamism in industry

# DM Series



## سری DM

الکتروپمپ لجن کش DM با پروانه تک کاناله ، با آبدهی بالا و هد بالا جهت مصارف سنگین صنعتی و عمرانی استفاده می شوند .

### کاربردها

• مناسب سیستم های فاضلاب ، آبهای آلوده به همراه ذرات معلق ، ایستگاه های فاضلاب منازل و رستوران ها

## مشخصات فنی

### مشخصات هیدرولیکی

• دبی : حداکثر تا 144 متر مکعب در ساعت

• هد : حداکثر تا 34 متر

• گستره دمای سیال : از 0 - 40 درجه سانتیگراد

• قابلیت عبور ذرات جامد :

• برای مدل های 1000، 310 - DM160 حداکثر تا قطر 50 میلیمتر

• برای مدل DMT550 حداکثر تا قطر 45 میلیمتر

• حداکثر عمق غوطه وری 20 متر

### مشخصات الکتروموتور

• توان : از 1.1kw تا 9.6kw

• کلاس عایق بندی : F

• درجه حفاظت : IP68

• دور : 2900rpm

### متریال

• بدنه : چدن

• پروانه : چدن

• شافت : استنلس استیل 304 AISI

• گسکت : NBR



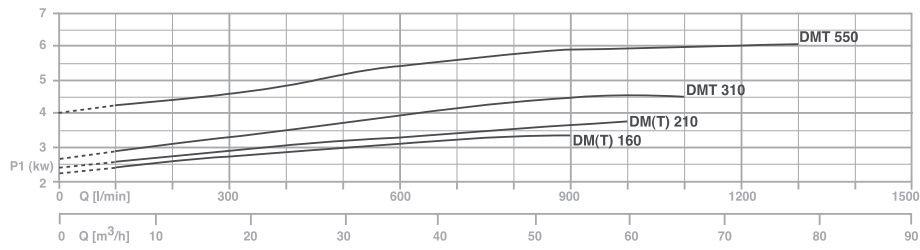
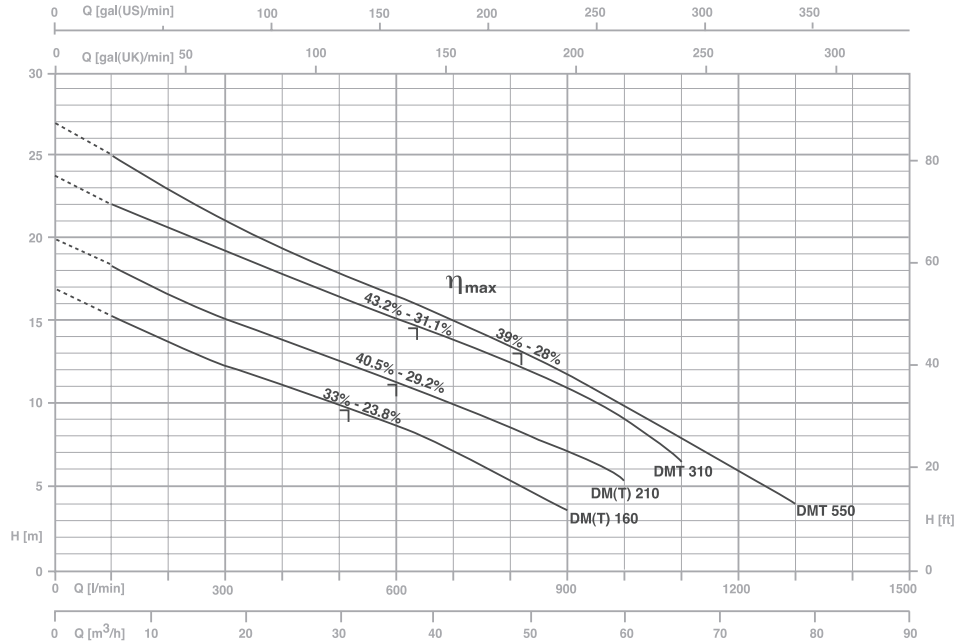
DMT 550 - 1000



DM 160 - 310

• مکانیکال سیل : مکانیکال سیل دوبل ( در قسمت پمپ سیلیکون کارباید و در سمت موتور سرامیک - گرافیت )

# DM Series



TYPE		P2		P1 (KW)		AMPERE		Q(m³/H- L/min)																
						1~	3~	0	6	12	18	24	30	36	42	48	54	60	66	78				
1~	3~	(HP)	(KW)	1~	3~	1×230V 50Hz	3×400V 50Hz	H(m)																
DM160	DMT160	1.5	1.1	2.8	2.6	12.5	4.4	17.0	15.3	13.8	12.3	11.0	9.8	8.4	7.1	5.5	3.8	-	-	-				
DM200	DMT210	2	1.5	3.3	3.1	15	5.5	19.9	18.4	16.7	25.2	13.8	12.4	11.3	10.1	8.6	7.0	5.2	-	-				
-	DMT310	3	2.2	-	4.1	-	6.9	23.9	22.2	20.6	19.1	17.8	16.3	15.0	13.8	12.3	10.9	9.1	6.4	-				
-	DMT550	5.5	4	-	5.6	-	10	27.0	24.9	23.0	21.1	19.5	17.8	16.3	14.7	13.0	11.5	9.8	7.9	4.0				

V9

# FAMCO

## هایپر صنعت

Symbol of the dynamism  
in industry

Tel: ۳۳۱۱۳۳۷۷ (خط ۳۰)  
E-mail: info@famco.co.ir  
www.famcocorp.com  
www.famco.co.ir

تهران - کیلومتر ۲۱ جاده مخصوص کرج - روبروی پالایشگاه  
نفت پارس، پلاک ۱۲  
تهران - خیابان سعدی جنوبی - مجتمع اداری تجاری سعدی  
طبقه ششم - واحد ۶۱۷

نماد پویایی در صنعت