

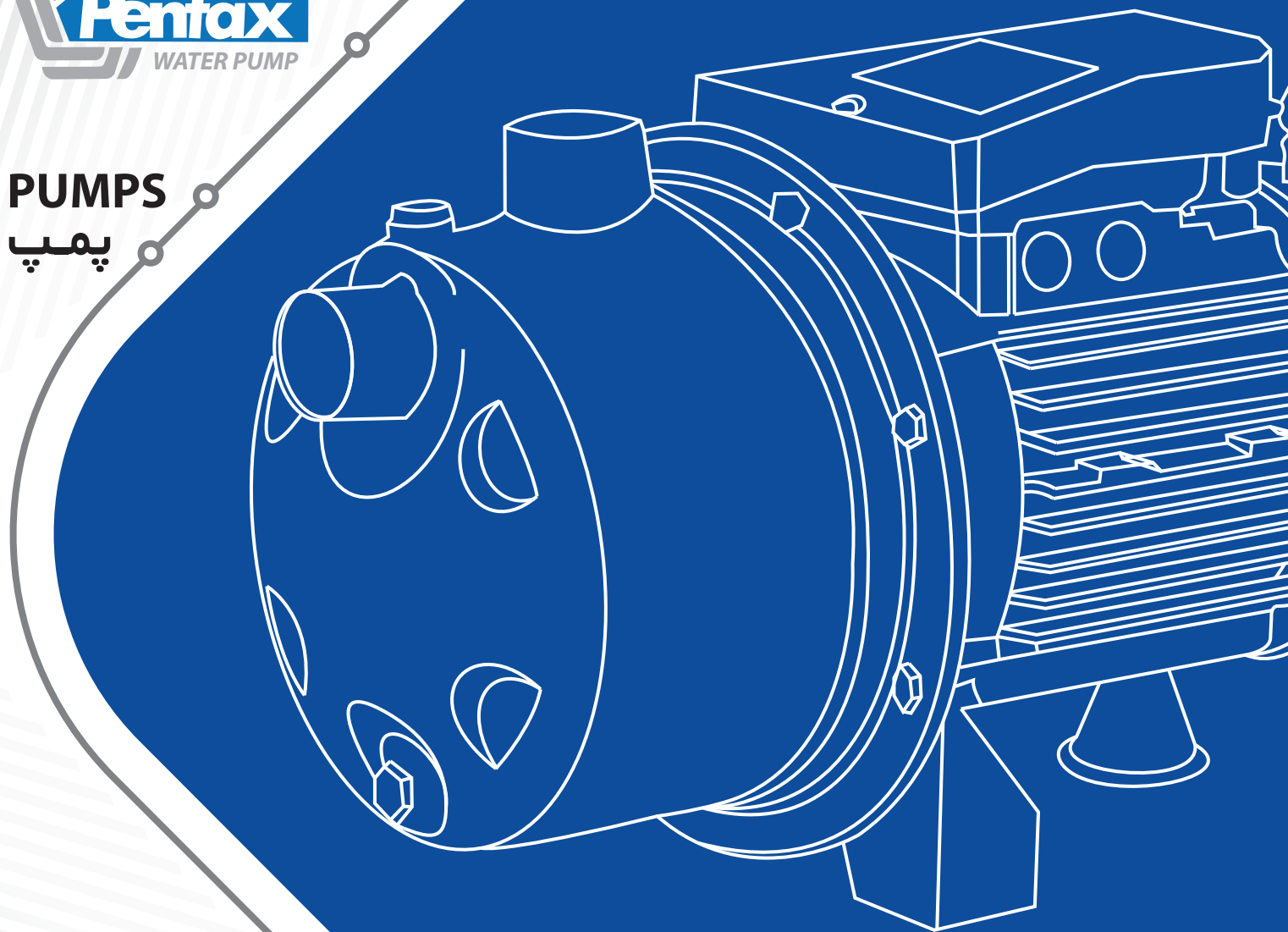
FAMCO

هایپر صنعت

- www.famco.co.ir
- www.famcocorp.com



PUMPS
پمپ



Catalog 2018 • • Symbol of the dynamism in industry

DV4 Series



سری DV4

الکتروپمپ های لجن کش DV4 جهت پمپاژ سیالات دارای ذرات جامد معلق، در مصارف سنگین صنعتی و عمرانی استفاده می شوند.

کاربردها

- مناسب سیستم های فاضلاب، آبهای آلوده به همراه ذرات معلق، ایستگاه های فاضلاب منازل و رستوران ها

مشخصات فنی

مشخصات هیدرولیکی

- دبی: حداکثر تا 204 متر مکعب در ساعت
- هد: حداکثر تا 14 متر
- گستره دمای سیال: از 0 - 40 درجه ی سانتیگراد
- قابلیت عبور ذرات جامد حداکثر تا قطر 50 میلیمتر
- حداکثر عمق غوطه وری 20 متر

مشخصات الکتروموتور

- توان: از 3.3kw تا 9kw
- کلاس عایق بندی: F
- درجه حفاظت: IP68
- دور: 1450rpm

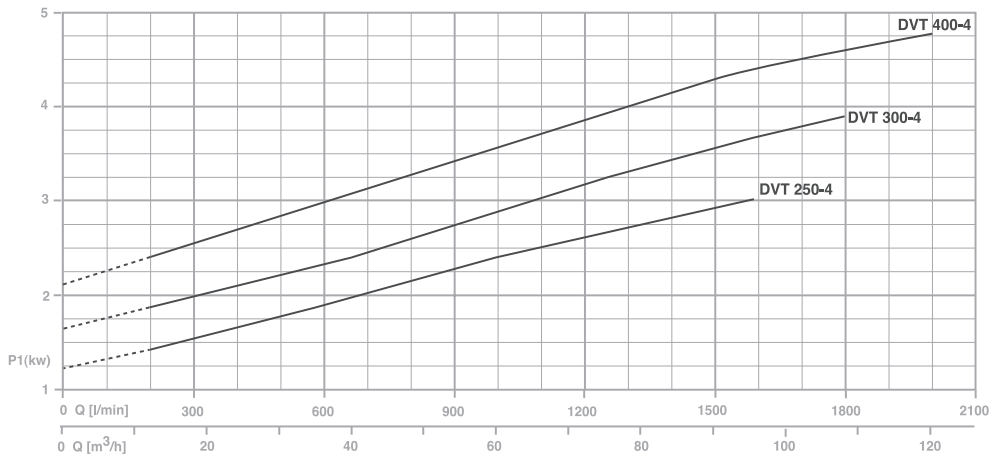
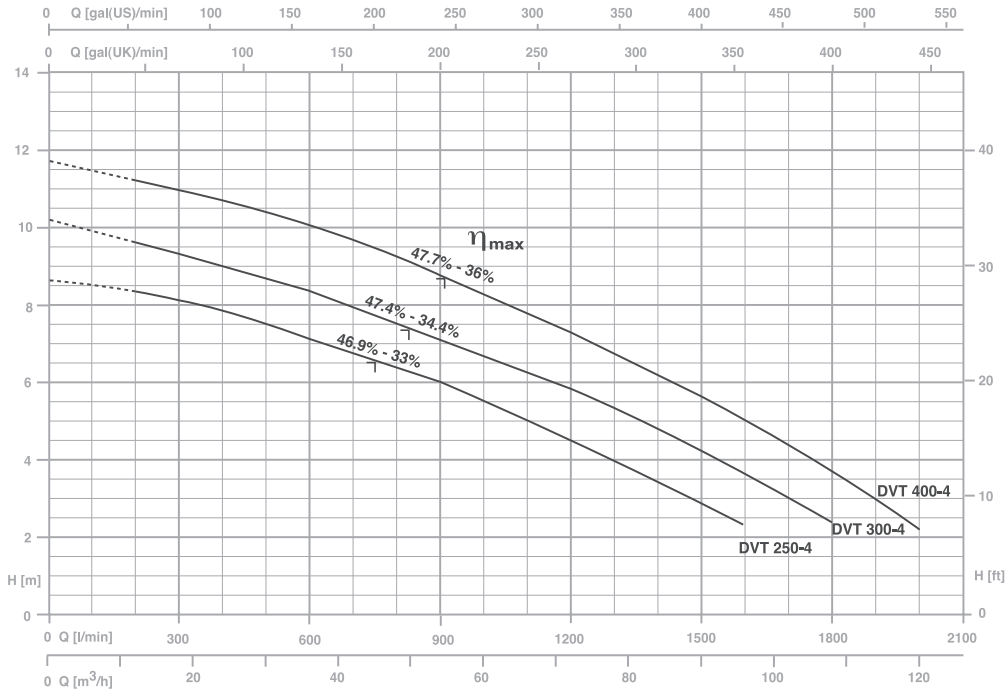
متریال

- بدنه: چدن
- پروانه: چدن
- شافت: استنلس استیل AISI 304
- گسکت: NBR



- مکانیکال سیل: مکانیکال سیل دوبل (در قسمت پمپ سیلیکون کارباید و در سمت موتور سرامیک - گرافیت)

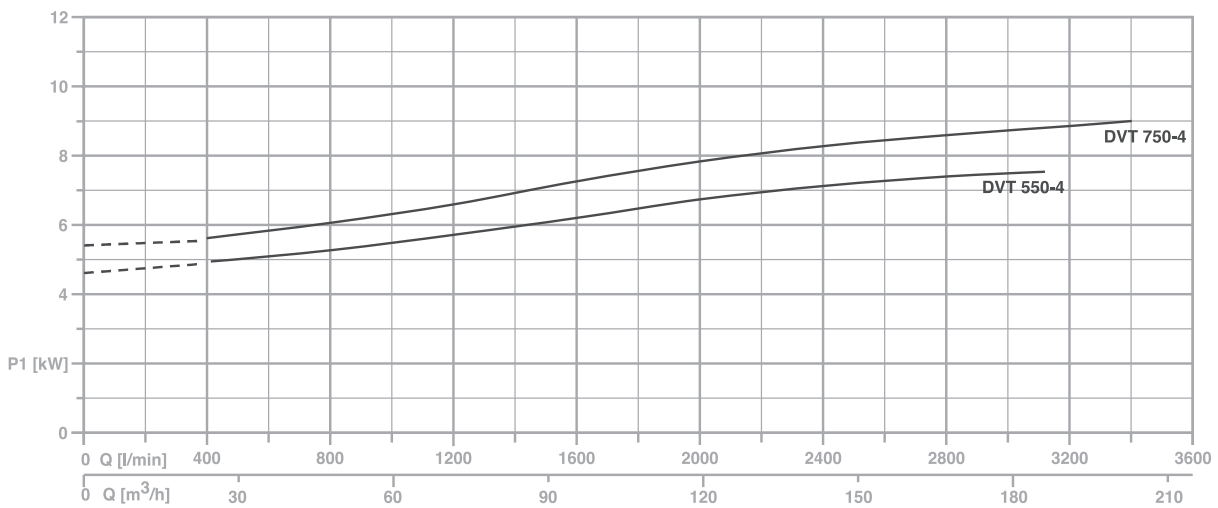
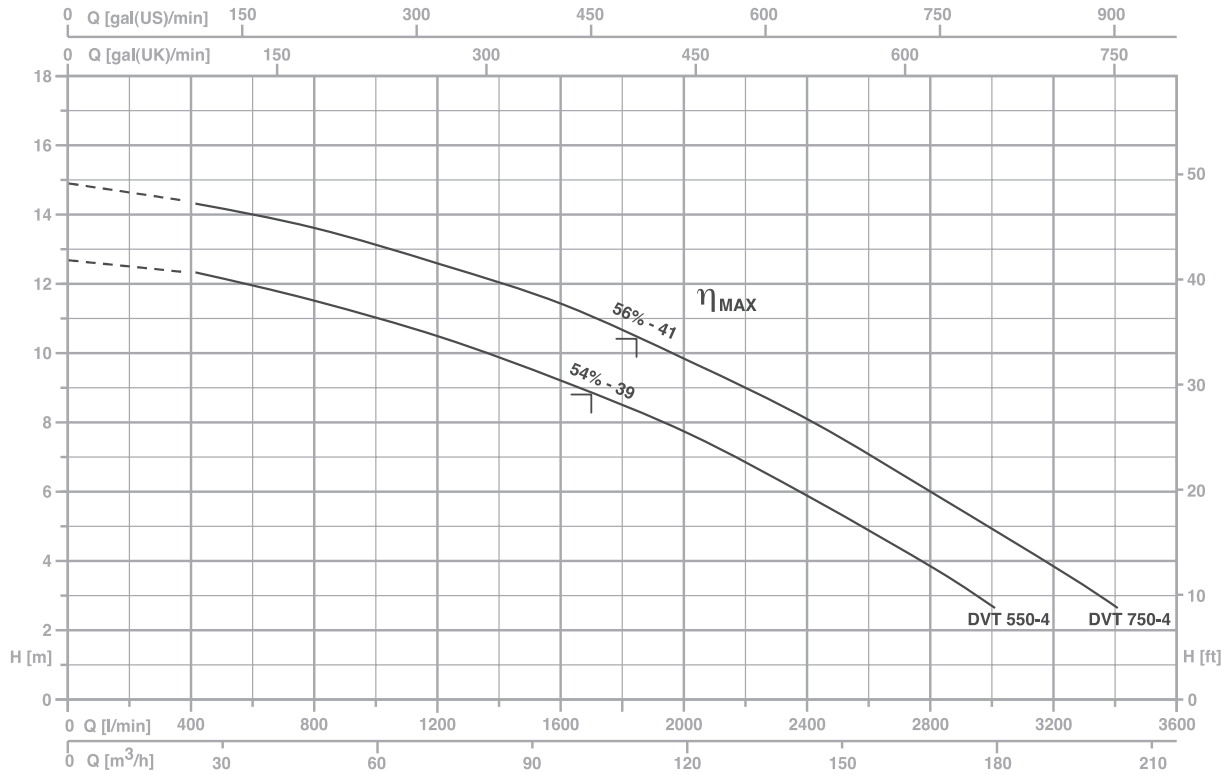
DV4 Series



TYPE	P2		P1 (KW)	A	Q(m ³ /H- L/min)											
					0	12	24	36	48	60	72	84	96	108	120	
3"	(HP)	(KW)	3"	3x400V	0	200	400	600	800	1000	1200	1400	1600	1800	2000	
				50Hz	H(m)											
DVT250-4	2	1.5	3.3	5.8	8.7	8.3	7.8	7.1	6.4	5.5	4.6	3.5	2.3	-	-	
DVT300-4	3	2.2	4.1	6.8	10.1	9.6	9	8.4	7.7	6.8	5.8	4.8	3.6	2.4	-	
DVT400-4	4	3	4.9	8.7	11.8	11.3	10.7	10	9.2	8.3	7.3	6.2	5	3.7	2.3	

V5

DV4 Series



TYPE	P2		P1 (KW)	A	Q(m³/H- L/min)											
					0	24	48	72	96	120	144	168	180	192	204	
3"			3"	3x400V 50Hz	0	400	800	1200	1600	2000	2400	2800	3000	3200	3400	
	(HP)	(KW)			H(m)											
DVT550-4	5.5	4	7.5	12.9	12.6	12.2	11.4	10.3	9.1	7.6	5.7	3.7	2.6	-	-	
DVT750-4	7.5	5.5	9	15.4	14.7	14.2	13.3	12.4	11.2	9.6	7.9	5.9	4.8	3.7	2.6	

FAMCO

هایپر صنعت

Symbol of the dynamism
in industry

Tel: ۳۳۱۱۳۳۷۷ (خط ۳۰)
E-mail: info@famco.co.ir
www.famcocorp.com
www.famco.co.ir

تهران - کیلومتر ۲۱ جاده مخصوص کرج - روبروی پالایشگاه
نفت پارس، پلاک ۱۲
تهران - خیابان سعدی جنوبی - مجتمع اداری تجاری سعدی
طبقه ششم - واحد ۶۱۷

نماد پویایی در صنعت