

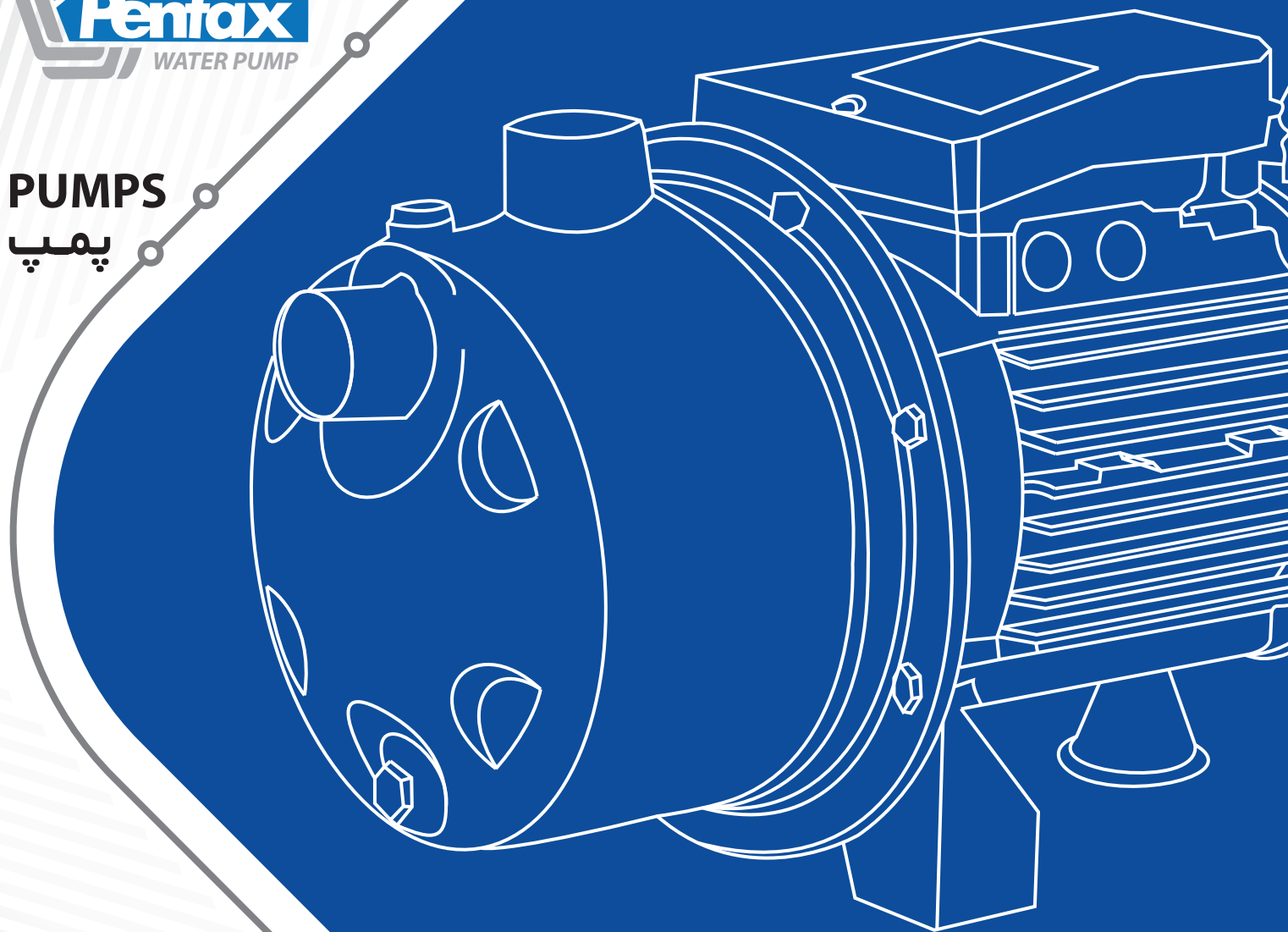
# FAMCO

هایپر صنعت

- [www.famco.co.ir](http://www.famco.co.ir)
- [www.famcocorp.com](http://www.famcocorp.com)



PUMPS  
پمپ



**Catalog 2018** • • Symbol of the dynamism in industry

# INOX Series



## INOX سری

پمپ های سانتریفیوژ خود مکش جهت پمپاژ آب (حتی اگر با گاز و حباب مخلوط باشد)

### کاربردها

• مناسب جهت افزایش فشار، صنایع غذایی و بهداشتی، باغبانی، خانگی

## مشخصات فنی

### مشخصات هیدرولیکی

- دبی: از 0.6 تا 3 مترمکعب در ساعت
- هد: حداکثر 60 متر
- گستره دمای سیال: 50 - 0 درجه ی سانتیگراد

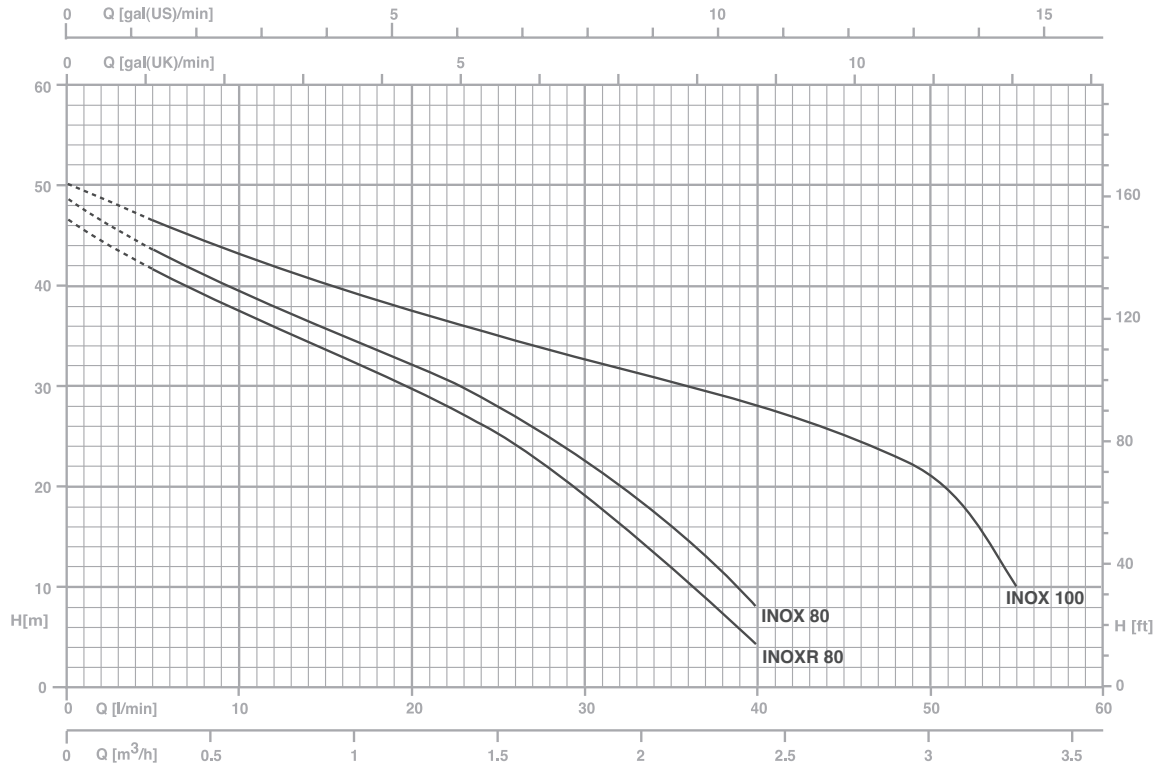
### مشخصات الکتروموتور

- توان: از 0.59 kw تا 0.74kw
- (به صورت تک فاز و سه فاز)
- کلاس عایق بندی: F
- درجه حفاظت: IP44

### متریال

- بدنه: استنلس استیل 304
- پروانه: نوریل یا استنلس استیل 304
- مکانیکال سیل: سرامیک-گرافیت
- شافت: استنلس استیل

## INOX Series



TYPE		P2		P1 (KW)		AMPERE		Q(m³/H- L/min)					
						1"	3"	0	0,6	1,2	1,8	2,4	3
1"	3"	(HP)	(KW)	1"	3"	1×230V	3×400V	H(m)					
						50Hz	50Hz						
INOXR80	INOXRT80	0,8	0,59	0,78	0,79	3,6	1,4	46,5	37	29,5	19,2	4	-
INOX80	INOXT80	0,8	0,59	0,79	0,79	3,7	1,4	48,5	39	32	22,4	7,6	-
INOX100	INOXT100	1	0,74	0,98	1	4,6	2,2	50	43	38	32	28	21

# FAMCO

## هایپر صنعت

Symbol of the dynamism  
in industry

Tel: ۳۳۱۱۳۳۷۷ (خط ۳۰)  
E-mail: info@famco.co.ir  
www.famcocorp.com  
www.famco.co.ir

تهران - کیلومتر ۲۱ جاده مخصوص کرج - روبروی پالایشگاه  
نفت پارس، پلاک ۱۲  
تهران - خیابان سعدی جنوبی - مجتمع اداری تجاری سعدی  
طبقه ششم - واحد ۶۱۷

نماد پویایی در صنعت