

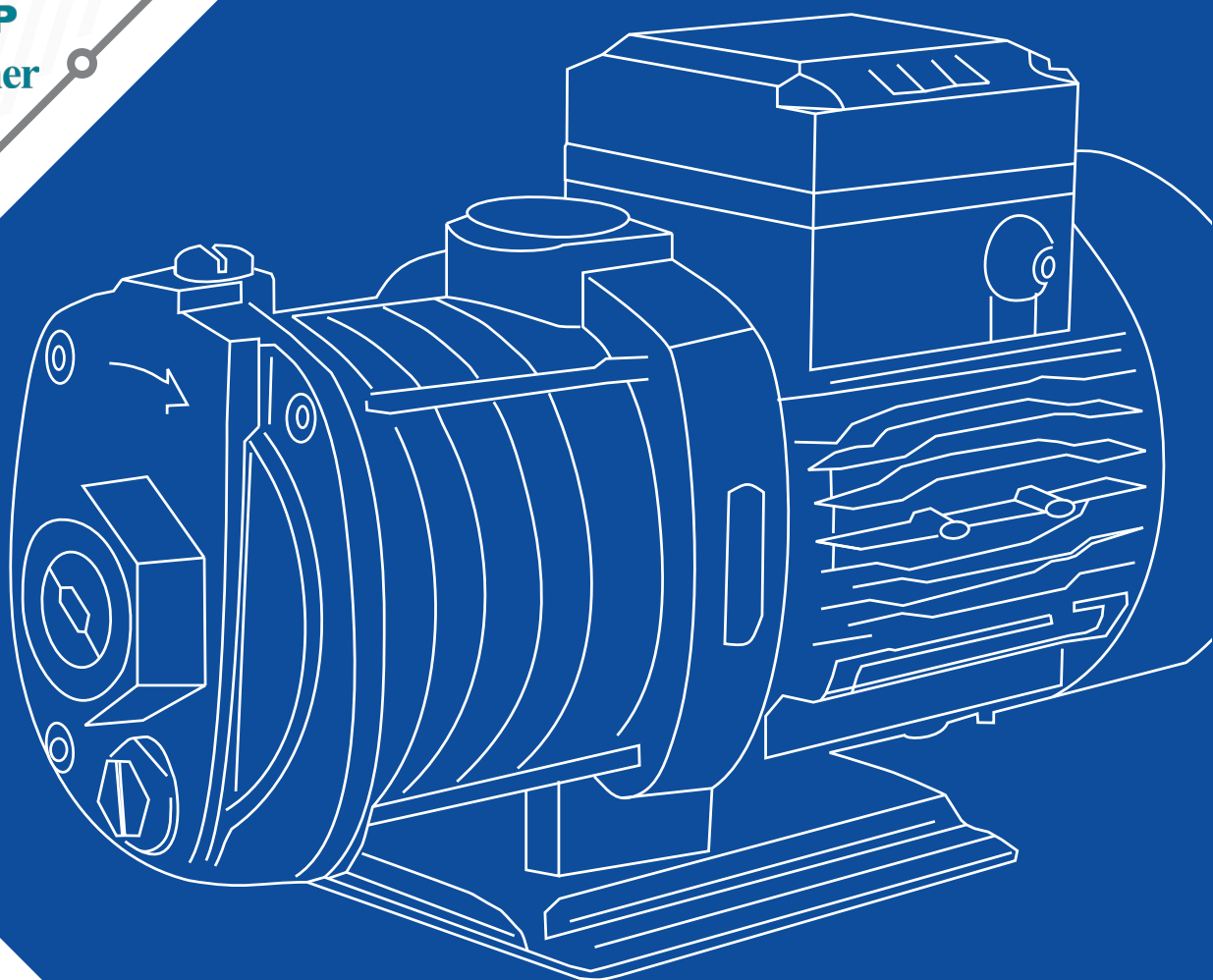
FAMCO

هایپر صنعت

- www.famco.co.ir
- www.famcocorp.com

LEO
PUMP
Love Each Other

PUMPS
پمپ



Catalog 2018 • • The Symbol of Dynamism in Industry

سری AJm

پمپ خودمکش (جتی)

پمپ های خودمکش لیو با بهره گیری از اجکتور داخلی قادر به مکش آب حتی با وجود حباب های هوا از عمق ۹ متری می باشند.



کاربردها

- برداشت آب از چاه های کم عمق
- تأمین آب ساختمان های مسکونی و اداری
- تأمین آب دستگاه های تهویه مطبوع
- صنایع و کشاورزی در مقیاس کوچک

مشخصات فنی

مشخصات هیدرولیکی

دبی: از 0.3 تا 8.4 متر مکعب بر ساعت

هد: حداکثر ارتفاع 72 متر

دهانه خروجی: 1 اینچ

حداکثر عمق مکش: 9 متر

محدوده دمای سیال: از 0 تا 40 درجه سانتیگراد

کیفیت مورد نیاز سیال: سیال تمیز و عاری از مواد جامد و ساینده، غیر چسبناک، غیر کریستالی و از لحاظ شیمیایی خنثی، نزدیک به خواص آب

متریال

بدنه: چدن
پروانه: استیل 304
دیفیوزر و ونتوری: تکنوپلیمر
شففت: استیل 304
سیل مکانیکی: کربن/سرامیک

مشخصات الکتروموتور

توان: 0.3 تا 51 کیلو وات
کلاس حفاظت موتور: IP X4
کلاس عایق: F
حداکثر دمای محیط: 40 درجه سانتیگراد
برق ورودی استاندارد:
تکفاز 1X 220 V – 50 Hz
سه فاز 3X 380 V – 50 Hz

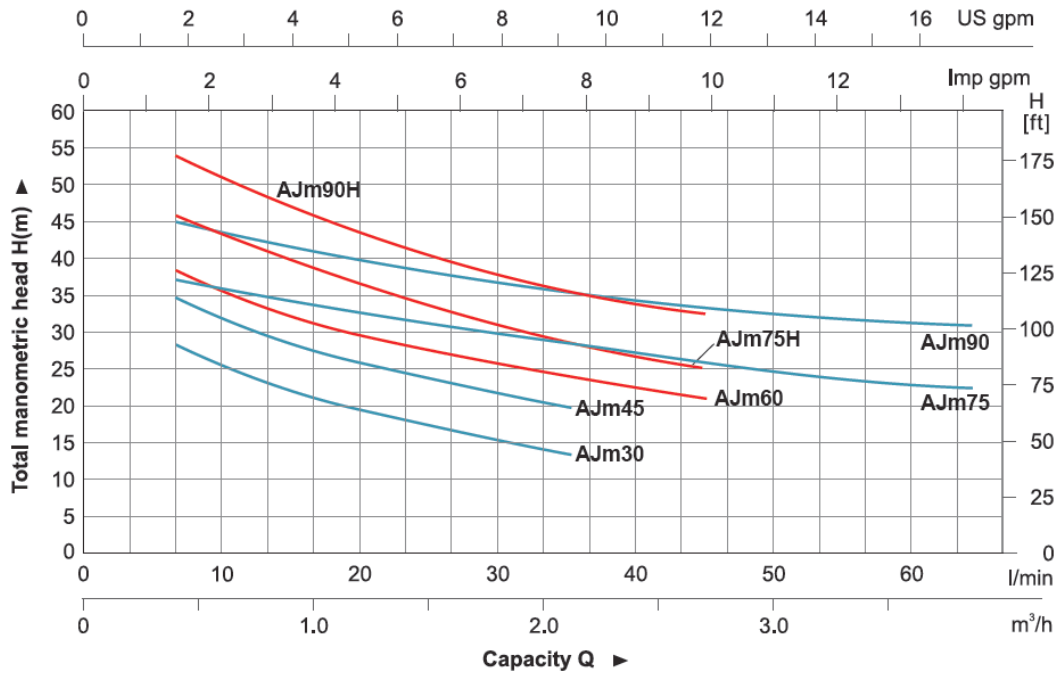
ویژگی های خاص

سیم پیچ الکتروموتورها از جنس مس
محافظ حرارتی داخلی در الکتروموتورهای تک فاز
بلبرینگ ها تولید کمپانی معتبر U & C

مشخصات مدل های AJm 30~90

منحنی های هیدرولیکی

Hydraulic Performance Curves



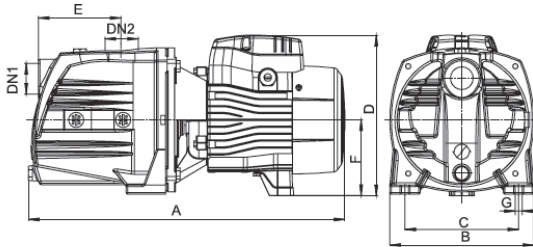
جدول مشخصات فنی

Technical Data

MODEL	POWER		Q (m³/h)	0	0,3	0,6	0,9	1,2	1,5	1,8	2,1	2,4	2,8	3,0	3,3	3,6	3,9
	kW	HP		Q (l/min)	0	5	10	15	20	25	30	35	40	47	50	55	60
AJm30	0.3	0.4	H (m)	35	30	26	22.5	20	18	16	14	-	-	-	-	-	-
AJm45	0.45	0.6		41	36	32	28	25	22	20	18	-	-	-	-	-	-
AJm60	0.6	0.8		45	41	37	33.5	31	28.5	26	24	22.5	21	-	-	-	-
AJm75	0.75	1.0		40	38	36	34.5	33	31.5	30	29	28	27	26	25	24	23
AJm75H	0.75	1.0		51	47	43	40	37	34.5	32	30	27.5	25	-	-	-	-
AJm90	0.9	1.2		48	46	44	42.5	41	39.5	38	36	35	34	33	32	31	30
AJm90H	0.9	1.2		62	57	53	49	46	43	40	37	35	33	-	-	-	-

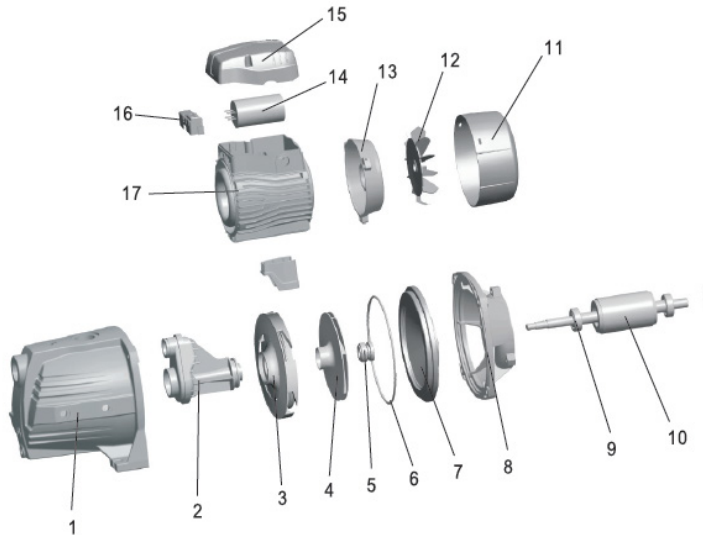
مشخصات ابعادی

Dimension



Model	DN1	DN2	A (mm)	B (mm)	C (mm)	D (mm)	E (mm)	F (mm)	G (mm)
AJm30	1"	1"	358	160	105	180	89.5	90	10
AJm45			358	160	105	180	89.5	90	10
AJm60			418	190	150	212	113	100	10
AJm75			418	190	150	212	113	100	10
AJm75H			418	190	150	212	113	100	10
AJm90			418	190	150	212	113	100	10
AJm90H			418	190	150	212	113	100	10

اجزای پمپ



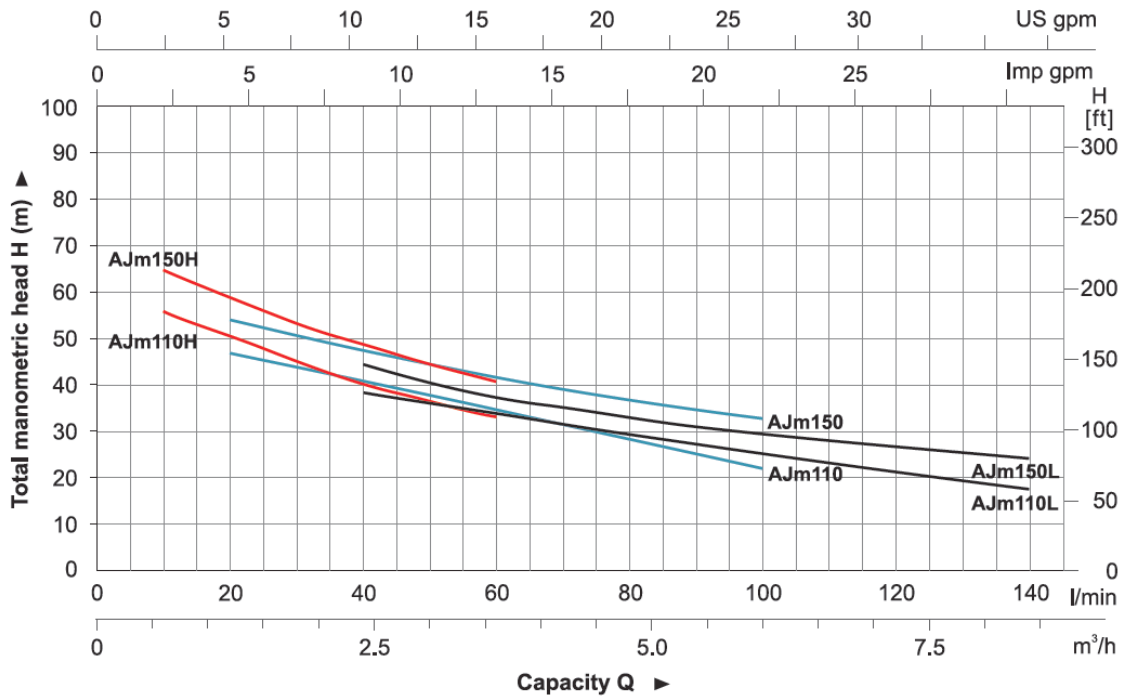
Materials Table

No.	Part	Material
1	Pump body	HT 200
2	Venturi tube	PPO
3	Diffuser	PPO
4	Impeller	AISI 304
5	Mechanical seal	Carbon/Ceramic
6	O-ring	NBR
7	Support cover	AISI 304
8	Support	AISI 304
9	Bearing	
10	Rotor	
11	Fan cover	PP
12	Fan	PP
13	Rear cover	ZL 102
14	Capacitor	
15	Terminal box	ABS
16	Terminal board	
17	Stator	

مشخصات مدل های AJm 110~150

منحنی های هیدرولیکی

Hydraulic Performance Curves

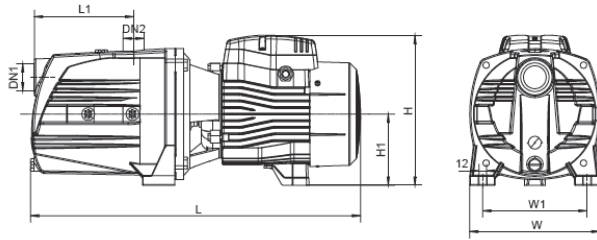


جدول مشخصات فنی

Technical Data

MODEL	POWER		Q (m³/h)	0	0.6	0.9	1.2	1.5	1.8	2.1	2.4	2.7	3.0	3.6	4.2	4.8	6.0	7.2	8.4	9.6
	kW	HP		Q (l/min)	0	10	15	20	25	30	35	40	45	50	60	70	80	100	120	140
AJm110H	1.1	1.5	H (m)	60	55	55	49	49	46	44	40	39.5	38	36	30	-	-	-	-	-
AJm150H	1.5	2		72	66	61	59	54	52	49.5	49	45	42	42	33	-	-	-	-	-
AJm110	1.1	1.5		55	50	48	47	45	44	42.5	40	39	38	35	31.5	31	23	-	-	-
AJm150	1.5	2		60	55	56	53	52	51	49	45	46	45	39	38	33	-	-	-	-
AJm110L	1.1	1.5		47	45	45	43	42	41	40	38	37.5	36.5	34	31	30	22	21	17	-
AJm150L	1.5	2		54	52	46	49	44	43	42	45	40	39	38	35	32	29	24	24	-

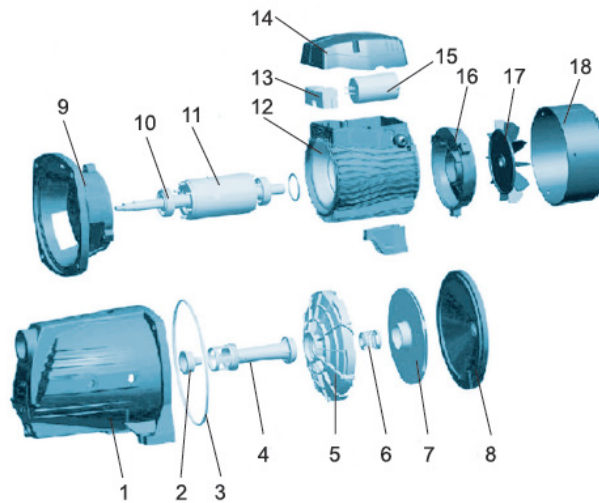
مشخصات ابعادی



Dimension

Model	DN1	DN2	L (mm)	W (mm)	H (mm)	L ₁ (mm)	W ₁ (mm)	H ₁ (mm)
AJm110	1 1/4"	1"	512	206	236	153	178	112
AJm110H			512	206	236	153	178	112
AJm110L			512	206	236	153	178	112
AJm150			512	206	236	153	178	112
AJm150H			512	206	236	153	178	112
AJm150L			512	206	236	153	178	112

اجزای پمپ



Materials Table

No.	Part	Material
1	Pump body	HT200
2	Nozzle	PPO
3	O-ring	NBR
4	Venturi tube	PPO
5	Diffuser	PPO
6	Mechanical seal	Carbon/Ceramic
7	Impeller	AISI 304
8	Support cover	HT200
9	Support	ZL102
10	Bearing	
11	Rotor	
12	Stator	
13	Terminal board	PC
14	Terminal box	ABS
15	Capacitor	
16	Rear cover	ZL102
17	Fan	PP
18	Fan cover	PP

FAMCO

هایپر صنعت

The Symbol of Dynamism
in Industry

Tel: ۳۳۱۱۳۳۷۷ (خط ۶۰)
E-mail: info@famco.co.ir
www.famcocorp.com
www.famco.co.ir

تهران - کیلومتر ۲۱ جاده مخصوص کرج - روبروی پالایشگاه
نفت پارس، پلاک ۱۲
تهران - خیابان سعدی جنوبی - مجتمع اداری تجاری سعدی
طبقه ششم - واحد ۶۱۷

نماد پویایی در صنعت