

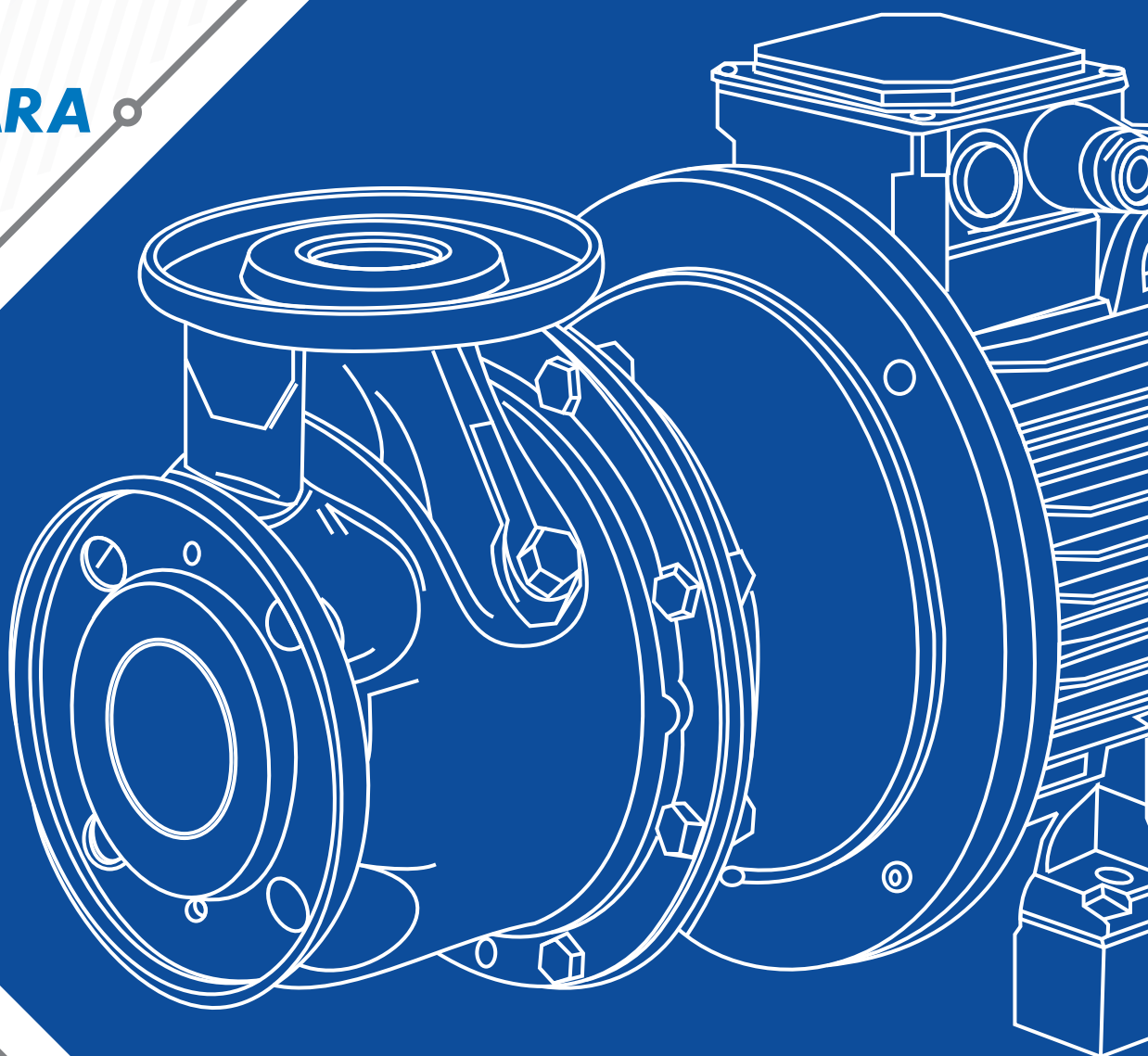
FAMCO

هایپر صنعت

- www.famco.co.ir
- www.famcocorp.com

 **LOWARA**

PUMPS
پمپ



Catalog 2018 • • Symbol of the dynamism in industry

Z6-Z8 Series



سری Z6 - Z8 
پمپ های شناور جهت چاه های 6 و 8 اینچ

کاربردها

- سیستم های آبرسانی
- سیستم های آبیاری
- افزایش فشار
- سیستم های آتش نشانی
- صنایع و معادن

مشخصات فنی

مشخصات هیدرولیکی

- دبی: حداکثر آبدهی تا 180 متر مکعب در ساعت
- هد: حداکثر ارتفاع تا 550 متر
- حداکثر مقدار ماسه مجاز معلق در سیال: 100 گرم در متر مکعب
- گستره دمای سیال: از 0 تا 30 درجه سانتیگراد

مشخصات الکتروموتور

- توان: از 5.5KW تا 150KW

متریال

- جنس پروانه و دیفیوزر، محفظه خروجی، شیریکطرفه و شفت: استنلس استیل
- ابعاد کوپلینگ و فلنچ نصب بر اساس استاندارد NEMA
- سری ZR8 از جنس داپلکس استنلس استیل قابل تحویل می باشد

جدول متریال Z6

NAME	MATERIAL	REFERENCE STANDARDS	
		EUROPE	USA
Discharge head	Stainless steel	EN 10213-4 - GX5CrNi19-10 (1.4308)	ASTM CF-8 (AISI 304 cast)
Valve support	Stainless steel	EN 10213-4 - GX5CrNi19-10 (1.4308)	ASTM CF-8 (AISI 304 cast)
Valve	Stainless steel	EN 10088-1 - X5CrNi18-10 (1.4301)	AISI 304
Elastomers		EPDM	
Bolts and screws	Stainless steel	EN 10088-1 - X5CrNi18-10 (1.4301)	AISI 304
Shaft sleeve and bushing		Tungsten carbide	
Thrust bearing		PTFE +Graphite	
Impeller	Stainless steel	EN 10088-1 - X5CrNi18-10 (1.4301)	AISI 304
Diffuser	Stainless steel	EN 10088-1 - X5CrNi18-10 (1.4301)	AISI 304
Spacer	Stainless steel	EN 10088-1 - X17CrNi16-2 (1.4057)	AISI 304
Tie rod	Stainless steel	EN 10088-1 - X5CrNi18-10 (1.4301)	AISI 304
Cable guard	Stainless steel	EN 10088-1 - X5CrNi18-10 (1.4301)	AISI 304
Wear rings		Techno polymer PPO	
Strainer	Stainless steel	EN 10088-1 - X5CrNi18-10 (1.4301)	AISI 304
Shaft	Stainless steel	EN 10088-1 - X17CrNi16-2 (1.4057)	AISI 431
Coupling	Stainless steel	EN 10088-1 - X17CrNi16-2 (1.4057)	AISI 431
Lower support	Stainless steel	EN 10213-4 - GX5CrNi19-10 (1.4308)	ASTM CF-8 (AISI 304 cast)

جدول متریال ZN6

NAME	MATERIAL	REFERENCE STANDARDS	
		EUROPE	USA
Discharge head	Stainless steel	EN 10213-4 - GX5CrNiMo19-11-2 (1.4408)	ASTM CF-8M (AISI 316 cast)
Valve support	Stainless steel	EN 10213-4 - GX5CrNiMo19-11-2 (1.4408)	ASTM CF-8M (AISI 316 cast)
Valve	Stainless steel	EN 10088-1 - X2CrNiMo17-12-2 (1.4404)	AISI 316L
Elastomers		EPDM	
Bolts and screws	Stainless steel	EN 10088-1 - X5CrNiMo17-12-2 (1.4401)	AISI 316L
Shaft sleeve and bushing		Tungsten carbide	
Thrust bearing		PTFE+Graphite	
Impeller	Stainless steel	EN 10088-1 - X2CrNiMo17-12-2 (1.4404)	AISI 316L
Diffuser	Stainless steel	EN 10088-1 - X2CrNiMo17-12-2 (1.4404)	AISI 316L
Spacer	Duplex stainless steel	EN 10088-1 - X2CrNiN23-4 (1.4362)	UNS S 32304
Tie rod	Stainless steel	EN 10088-1 - X2CrNiMo17-12-2 (1.4404)	AISI 316L
Cable guard	Stainless steel	EN 10088-1 - X2CrNiMo17-12-2 (1.4404)	AISI 316L
Wear rings		Techno polymer PPO	
Strainer	Stainless steel	EN 10088-1 - X2CrNiMo17-12-2 (1.4404)	AISI 316L
Shaft	Duplex stainless steel	EN 10088-1 - X2CrNiMoN22-5-3 (1.4462)	UNS S 31803
Coupling	Duplex stainless steel	EN 10088-1 - X2CrNiN23-4 (1.4362)	UNS S 32304
Lower support	Stainless steel	EN 10088-1 - X2CrNiN23-4 (1.4362)	ASTM CF-8M (AISI 316 cast)

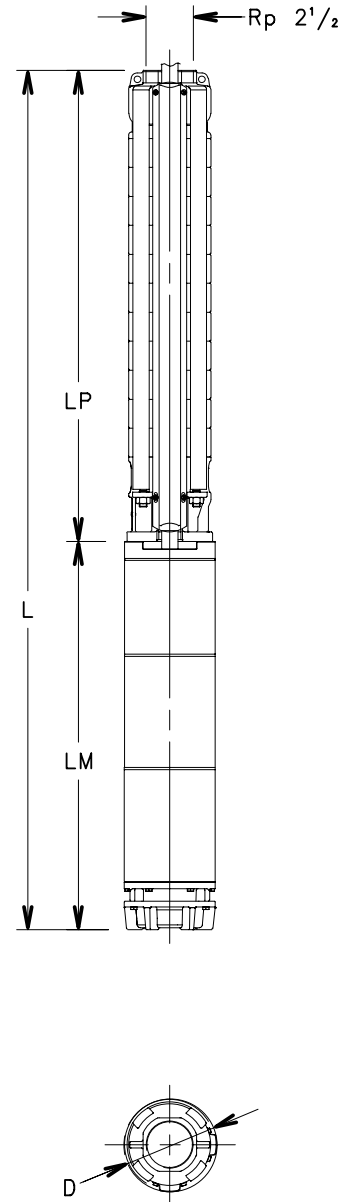
سری Z622

ارتفاع و آبدهی 2850 دور 50 هرتز

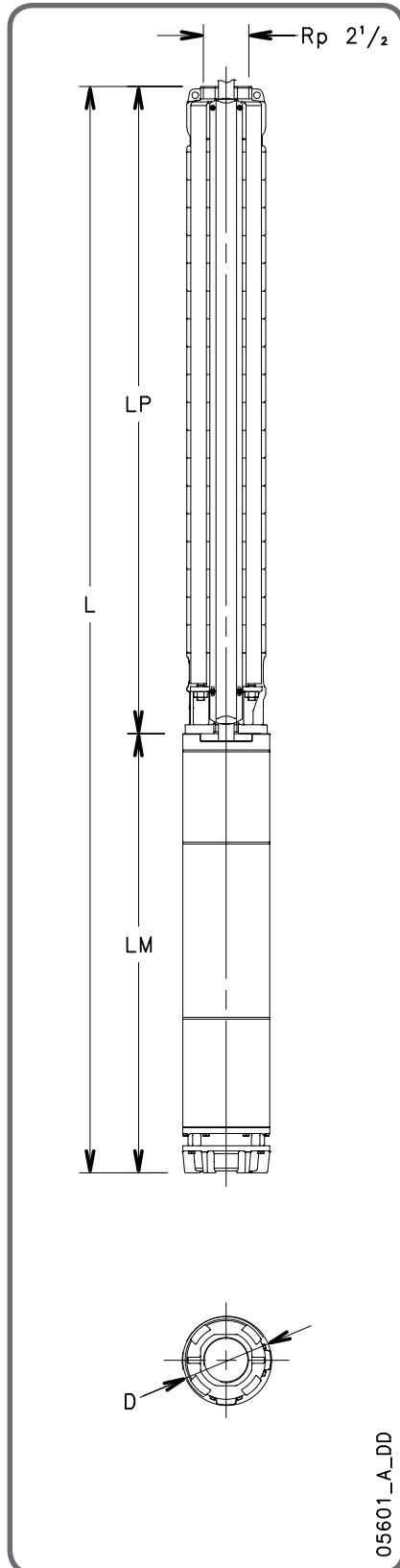
PUMP TYPE	MTOR POWER	Q=DELIVERY					
		L/min 0	150	200	300	400	500
	M3/h 0	9	12	18	24	30	
KW		H=TOTAL HEAD IN COLUMN OF WATER(METRES)					
Z622 01	1,1	13,8	12,8	12,4	11,2	9,2	5,9
Z622 02	2,2	27,7	25,5	24,8	22,5	18,4	11,7
Z622 03	3	42,8	40,3	39,3	36,3	30,5	20,6
Z622 04	4	57,6	54,2	53,0	48,8	41,0	27,8
Z622 05	5,5	72,4	68,3	66,8	61,8	52,2	35,9
Z62206	7,5	86,5	82,0	80,2	74,2	62,6	42,9
Z622 07	7,5	100,1	94,7	92,6	85,3	71,6	48,3
Z622 08	9,3	111,6	107,5	105,1	96,7	80,9	54,8
Z622 09	9,3	124,8	120,0	117,2	107,4	89,4	60,0
Z622 10	11	143,6	135,5	132,4	122,2	102,6	69,0
Z622 11	11	157,0	148,0	144,6	133,0	111,2	74,0
Z622 12	13	172,1	162,4	158,6	146,3	122,7	82,3
Z622 13	13	184,3	173,6	169,4	155,6	129,6	85,5
Z622 14	15	201,0	190,1	185,8	171,7	144,6	97,9
Z622 15	15	214,4	202,7	198,1	182,7	153,3	103,1
Z622 16	18,5	225,9	213,9	209,3	193,5	162,7	109,6
Z622 17	18,5	239,3	226,5	221,4	204,3	171,4	114,8

ابعاد و اوزان

ELECTRO PUMP-TYPE	RATED POWER KW	DIMENSIONS (mm)					WEIGHT Kg
		L	LM	LP	ØD		
					1 Cable	2Cables	
Z622 01-L4C	1,1	643	286	357	142	144	17
Z622 02-L4C	2,2	819	393	426	142	144	23
Z622 03-L4C	3	1039	544	495	142	144	32
Z622 04-L4C	4	1178	614	564	142	144	38
Z622 05-L4C	5,5	1317	684	633	142	144	42
Z62206-L4C	7,5	1466	764	702	142	144	46
Z622 07-L4C	7,5	1535	764	771	142	144	47
Z622 04-L6W	4	1147	583	564	144	146	52
Z622 05-L6W	5,5	1246	613	633	144	146	57
Z622 06-L6W	7,5	1355	653	702	144	146	63
Z622 07-L6W	7,5	1424	653	771	144	146	64
Z62208-L6W	9,3	1523	683	840	144	146	70
Z622 09-L6W	9,3	1592	683	909	144	146	71
Z622 10-L6W	11	1701	723	978	144	146	77
Z62211-L6W	11	1770	723	1047	144	146	78
Z62212-L6W	13	1879	763	1116	144	146	84
Z622 13-L6W	13	1948	763	1185	144	146	85
Z622 14-L6W	15	2087	833	1254	144	146	95
Z622 15-L6W	15	2156	833	1323	144	146	97
Z622 16-L6W	18,5	2295	903	1392	144	146	106
Z622 17-L6W	18,5	2364	903	1461	144	146	108



05600_A_DD



سری Z622

ارتفاع و آبدهی 2850 دور 50 هرتز

PUMP TYPE	MTOR POWER KW	Q=DELIVERY					
		L/min	150	200	300	400	500
		M3/h	9	12	18	24	30
		H=TOTAL HEAD IN COLUMN OF WATER(METRES)					
Z622 18	18,5	252,5	238,8	233,4	215,0	179,9	119,8
Z622 19	22	271,9	257,0	251,1	231,5	194,8	132,7
Z622 20	22	285,4	269,7	263,3	242,5	203,7	138,0
Z622 21	22	298,8	282,3	275,6	253,4	212,3	143,2
Z622 22	22	312,2	294,8	287,6	264,1	220,8	148,2
Z622 23	26	331,0	313,1	306,1	282,8	238,8	163,9
Z622 24	26	344,7	326,0	318,5	294,0	247,9	169,7
Z622 25	26	358,3	338,8	330,9	305,1	256,8	175,2
Z622 26	26	371,8	351,5	343,3	316,1	265,6	180,5
Z622 27	30	387,8	367,1	359,5	333,1	281,2	190,5
Z622 28	30	401,4	379,9	371,8	344,2	290,1	196,0
Z622 29	30	415,0	392,7	384,2	355,3	299,0	201,4
Z622 30	30	428,5	405,3	396,5	366,4	307,9	206,6
Z622 31	37	443,9	421,8	413,2	383,1	323,7	220,1
Z622 32	37	457,6	434,7	425,7	394,4	332,7	225,7
Z622 33	37	471,2	447,5	438,1	405,5	341,6	231,0

ابعاد و اوزان

ELECTRO PUMP TYPE	RATED POWER KW	DIMENSIONS (mm)					WEIGHT Kg
		L	LM	LP	ØD		
					1 Cable	2Cables	
Z622 18-L6W	18,5	2433	903	1530	144	146	109
Z622 19-L6W	22	2542	943	1599	144	146	114
Z622 20-L6W	22	2611	943	1668	144	146	116
Z622 21-L6W	22	2680	943	1737	144	146	117
Z622 22-L6W	22	2749	943	1806	144	146	119
Z622 23-L6W	26	2946	1071	1875	144	146	129
Z622 24-L6W	26	3015	1071	1944	144	146	131
Z622 25-L6W	26	3084	1071	2013	144	146	133
Z622 26-L6W	26	3153	1071	2082	144	146	134
Z622 27-L6W	30	3302	1151	2151	144	146	144
Z622 28-L6W	30	3371	1151	2220	144	146	145
Z622 29-L6W	30	3440	1151	2289	144	146	147
Z622 30-L6W	30	3509	1151	2358	144	146	148
Z622 31-L6W	37	3728	1301	2427	144	146	164
Z622 32-L6W	37	3797	1301	2496	144	146	165
Z622 33-L6W	37	3866	1301	2565	144	146	167

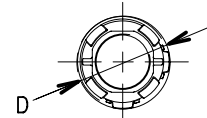
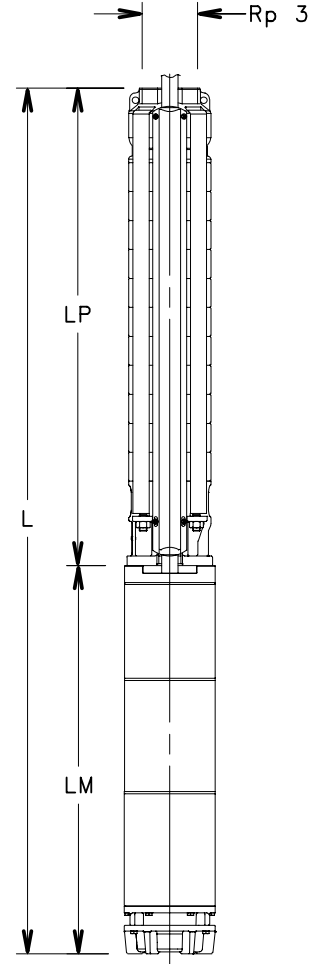
سری Z631

ارتفاع و آبدهی 2850 دور 50 هرتز

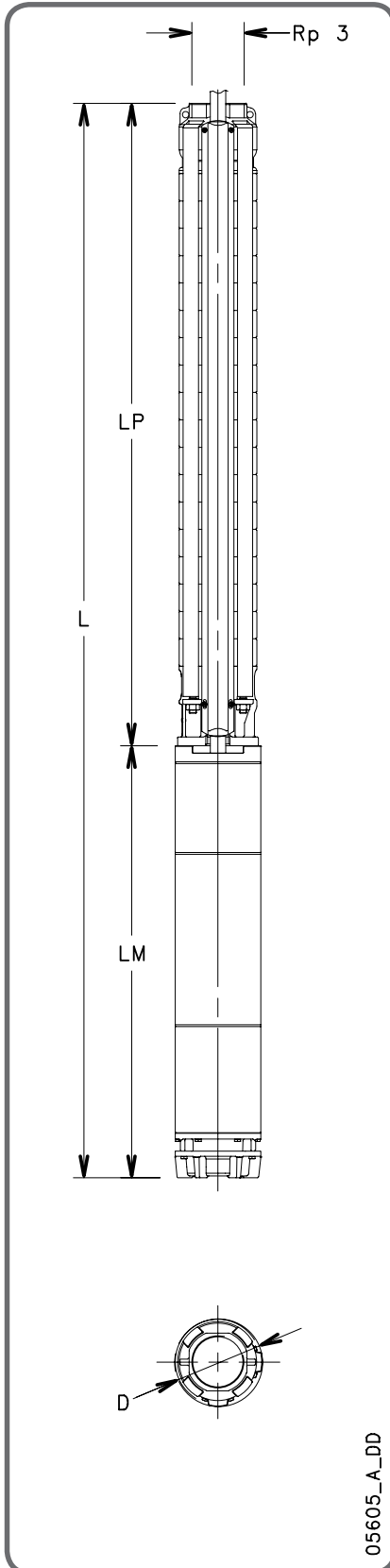
PUMP TYPE	MTOR POWER	Q=DELIVERY						
		L/min	0	200	400	500	600	666,7
		M3/h	0	12	24	30	36	40
		H=TOTAL HEAD IN COLUMN OF WATER(METRES)						
KW								
Z631 01	1,5	15,6	14,3	12,3	10,7	8,5	6,6	
Z631 02	3	31,7	29,3	25,4	22,2	17,8	14,1	
Z631 03	4	47,4	43,8	37,9	33,1	26,4	20,7	
Z631 04	5,5	63,1	58,8	51,3	45,1	36,5	29,2	
Z631 05	7,5	78,7	73,4	64,0	56,2	45,4	36,3	
Z631 06	7,5	93,9	87,2	75,9	66,6	53,7	42,9	
Z631 07	9,3	109,2	102,7	89,9	79,1	64,2	51,5	
Z631 08	11	124,7	117,3	102,9	90,6	73,5	59,1	
Z631 09	11	139,8	130,8	114,0	100,0	80,9	64,7	
Z631 10	13	155,7	145,9	127,5	112,0	90,9	73,0	
Z631 11	15	171,8	161,1	141,2	124,4	101,2	81,6	
Z631 12	18,5	188,1	177,5	156,4	138,3	113,2	91,9	
Z631 13	18,5	203,0	191,4	168,2	148,4	121,1	97,9	
Z631 14	18,5	218,0	205,2	179,8	158,3	128,7	103,6	
Z631 15	22	233,6	219,3	192,3	169,5	138,1	111,4	

ابعاد و اوزان

ELECTRO PUMP TYPE	RATED POWER KW	DIMENSIONS (mm)					WEIGHT Kg
		L	LM	LP	ØD		
					1 Cable	2Cables	
Z631 01-L4C	1,5	715	348	367	142	144	21
Z631 02-L4C	3	980	544	436	142	144	31
Z631 03-L4C	4	1119	614	505	142	144	35
Z631 04-L4C	5,5	1258	684	574	142	144	40
Z631 05-L4C	7,5	1407	764	634	142	144	44
Z631 06-L4C	7,5	1476	764	712	142	144	46
Z631 03-L6W	4	1088	583	505	144	146	50
Z631 04-L6W	5,5	1187	613	574	144	146	56
Z631 05-L6W	7,5	1296	653	643	144	146	61
Z631 06-L6W	7,5	1365	653	712	144	146	63
Z631 07-L6W	9,3	1464	683	781	144	146	67
Z631 08-L6W	11	1573	723	850	144	146	74
Z631 09-L6W	11	1642	723	919	144	146	75
Z631 10-L6W	13	1751	763	988	144	146	81
Z631 11-L6W	15	1890	833	1057	144	146	90
Z631 12-L6W	18,5	2029	903	1126	144	146	100
Z631 13-L6W	18,5	2098	903	1195	144	146	101
Z631 14-L6W	18,5	2167	903	1264	144	146	103
Z631 15-L6W	22	2276	943	1333	144	146	108



05604_A_DD



سری Z631

ارتفاع و آبدهی 2850 دور 50 هرتز

PUMP TYPE	MOTOR POWER KW	Q=DELIVERY						
		L/min	0	200	400	500	600	666,7
		M3/h	0	12	24	30	36	40
H=TOTAL HEAD IN COLUMN OF WATER(METRES)								
Z631 16	22	248,5	233,0	203,9	179,4	145,7	117,2	
Z631 17	22	262,4	246,9	215,9	189,7	153,7	123,2	
Z631 18	26	280,6	265,1	233,8	206,7	169,1	137,1	
Z631 19	26	295,5	279,2	245,7	217,0	177,1	143,3	
Z631 20	26	310,6	292,9	257,5	227,0	185,0	149,2	
Z631 21	30	327,0	308,8	271,8	240,0	195,9	158,5	
Z631 22	30	342,0	322,5	283,5	250,1	203,8	164,5	
Z631 23	30	357,2	336,7	296,0	260,7	211,6	169,7	
Z631 24	37	376,2	355,7	314,1	277,7	226,5	182,8	
Z631 25	37	389,6	367,9	324,6	286,5	233,4	188,0	
Z631 26	37	404,7	381,8	336,1	296,4	241,0	193,7	
Z631 27	37	419,6	395,6	347,8	306,3	248,6	199,4	
Z631 28	37	434,5	409,4	359,3	316,0	255,9	204,8	
Z631 29	37	449,1	423,1	370,7	325,0	263,1	210,0	

ابعاد و اوزان

ELECTRO PUMP TYPE	RATED POWER KW	DIMENSIONS (mm)					WEIGHT Kg
		L	LM	LP	ØD		
					1 Cable	2Cables	
Z631 16-L6W	22	2345	943	1402	144	146	109
Z631 17-L6W	22	2414	943	1471	144	146	111
Z631 18-L6W	26	2611	1071	1540	144	146	121
Z631 19-L6W	26	2680	1071	1609	144	146	123
Z631 20-L6W	26	2749	1071	1678	144	146	124
Z631 21-L6W	30	2898	1151	1747	144	146	134
Z631 22-L6W	30	2967	1151	1816	144	146	136
Z631 23-L6W	30	3036	1151	1885	144	146	137
Z631 24-L6W	37	3255	1301	1954	144	146	153
Z631 25-L6W	37	3324	1301	2023	144	146	154
Z631 26-L6W	37	3393	1301	2092	144	146	156
Z631 27-L6W	37	3462	1301	2161	144	146	158
Z631 28-L6W	37	3531	1301	2230	144	146	159
Z631 29-L6W	37	3600	1301	2299	144	146	161

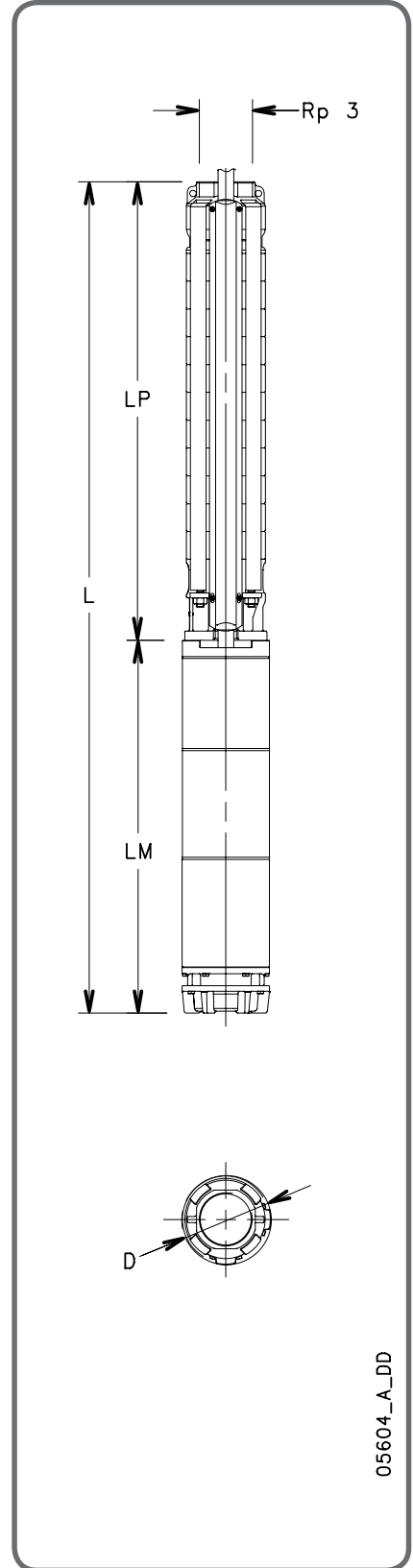
سری Z660

ارتفاع و آبدهی 2850 دور 50 هرتز

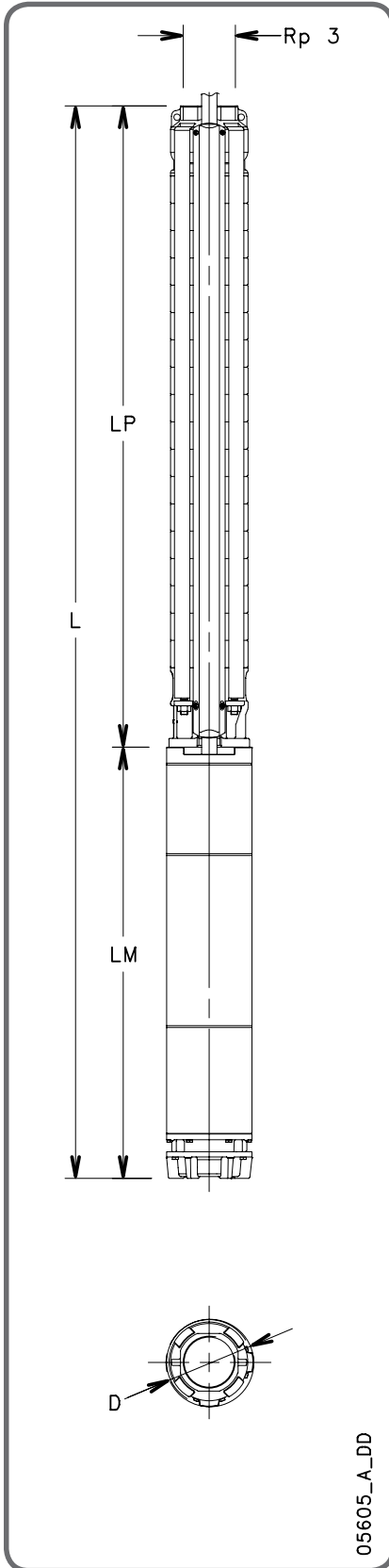
PUMP TYPE	MTOR POWER KW	Q=DELIVERY					
		L/min	500	700	900	1100	1300
		M3/h	30	42	54	66	78
H=TOTAL HEAD IN COLUMN OF WATER(METRES)							
Z660 01	2,2	16,2	11,1	8,9	6,8	4,4	
Z660 02	4	33,5	23,6	19,6	16,0	12,0	5,9
Z660 03	5,5	50,0	35,4	29,7	24,6	18,9	10,2
Z660 04	7,5	66,0	46,9	39,5	33,0	25,6	14,2
Z660 05	9,3	82,4	58,7	49,5	41,5	32,5	18,5
Z660 06	11	98,5	70,2	59,4	49,9	39,2	22,6
Z660 07	13	115,0	82,0	69,4	58,5	46,2	26,9
Z660 08	15	132,0	94,2	79,8	67,3	53,4	31,5
Z660 09	18,5	150,1	107,1	90,9	76,8	61,3	37,0
Z660 10	18,5	164,7	117,6	99,8	84,4	67,1	40,0

ابعاد و اوزان

ELECTRO PUMP TYPE	RATED POWER KW	DIMENSIONS (mm)					WEIGHT Kg
		L	LM	LP	ØD		
					1 Cable	2Cables	
Z660 01-L4C	2,2	806	393	413	142	144	23
Z660 02-L4C	4	1142	614	528	142	144	36
Z660 03-L4C	5,5	1327	684	643	142	144	42
Z660 04-L4C	7,5	1522	764	758	142	144	46
Z660 02-L6W	4	1111	583	528	144	146	50
Z660 03-L6W	5,5	1256	613	643	144	146	57
Z660 04-L6W	7,5	1411	653	758	144	146	63
Z660 05-L6W	9,3	1556	683	873	144	146	70
Z660 06-L6W	11	1711	723	988	144	146	76
Z660 07-L6W	13	1866	763	1103	144	146	83
Z660 08-L6W	15	2051	833	1218	144	146	93
Z660 09-L6W	18,5	2236	903	1333	144	146	104
Z660 10-L6W	18,5	2351	903	1448	144	146	106



05604_A_DD



سری Z660

ارتفاع و آبدهی 2850 دور 50 هرتز

PUMP TYPE	MTOR POWER KW	Q=DELIVERY					
		L/min	500	700	900	1100	1300
		M3/h	0	30	42	54	66
H=TOTAL HEAD IN COLUMN OF WATER(METRES)							
Z660 11	22	183,6	131,3	111,6	94,6	75,7	46,3
Z660 12	22	198,1	141,9	120,5	102,1	81,6	49,4
Z660 13	22	211,8	152,2	129,2	109,3	87,2	52,1
Z660 14	26	234,8	168,1	143,0	121,5	97,8	60,8
Z660 15	26	249,5	178,8	152,1	129,1	103,7	63,9
Z660 16	30	267,6	191,7	163,1	138,6	111,6	69,4
Z660 17	30	282,2	202,2	172,1	146,2	117,5	72,5
Z660 18	37	302,6	216,9	184,7	157,1	126,8	79,6
Z660 19	37	317,2	227,6	193,8	164,8	132,8	82,8
Z660 20	37	331,3	238,0	202,6	172,2	138,6	85,8
Z660 21	37	345,5	248,4	211,4	179,6	144,3	88,6

ابعاد و اوزان

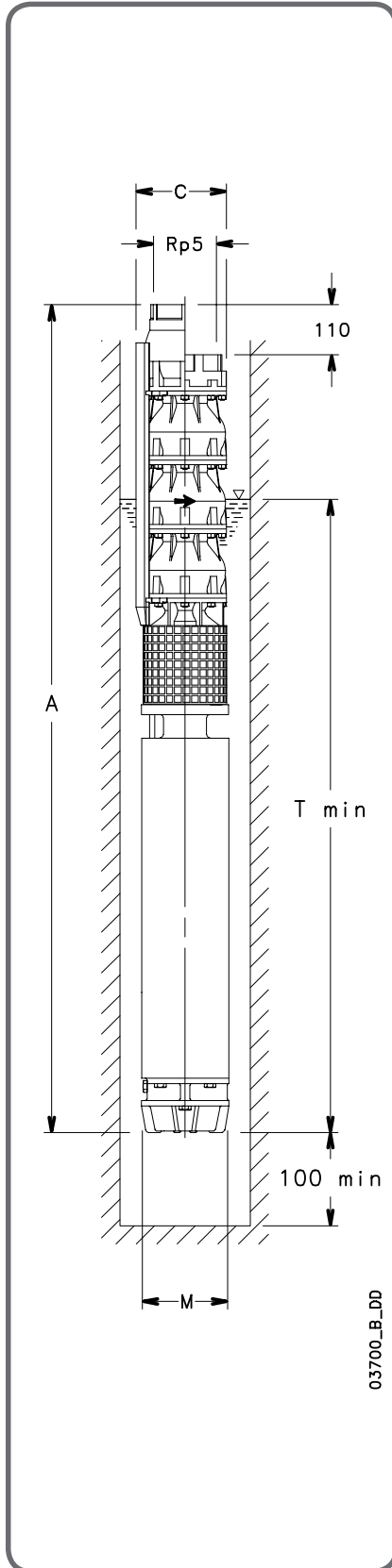
ELECTRO PUMP TYPE	RATED POWER KW	DIMENSIONS (mm)					WEIGHT Kg
		L	LM	LP	ØD		
					1 Cable	2Cables	
Z660 11-L6W	22	2506	943	1563	144	146	112
Z660 12-L6W	22	2621	943	1678	144	146	114
Z660 13-L6W	22	2736	943	1793	144	146	117
Z660 14-L6W	26	2979	1071	1908	144	146	128
Z660 15-L6W	26	3094	1071	2023	144	146	131
Z660 16-L6W	30	3289	1151	2138	144	146	141
Z660 17-L6W	30	3404	1151	2253	144	146	144
Z660 18-L6W	37	3669	1301	2368	144	146	160
Z660 19-L6W	37	3784	1301	2483	144	146	163
Z660 20-L6W	37	3899	1301	2598	144	146	165
Z660 21-L6W	22	4014	1301	2713	144	146	168

جدول متریال Z8

NAME	MATERIAL	REFERENCE STANDARDS	
		EUROPE	USA
Delivery head / Valve Casing	Stainless steel	EN 10213-4-GX5CrNi19-10 (1.4308)	A744-CF 8
Valve	Stainless steel	EN 10213-4-GX5CrNi19-10 (1.4308)	A744-CF 8
Valve seat	NBR 90		
Valve spring	Stainless steel	EN 10088-1-X5CrNiMo17-12-2 (1.4401)	AISI 316
Diffuser / Bowl	Stainless steel	EN 10213-4-GX5CrNi19-10 (1.4308)	A744-CF 8
Diffuser O-Ring	NBR 70		
Impeller	Stainless steel	EN 10213-4-GX5CrNiMo19-11 (1.4408)	A744-CF 8M
Taperlock	Duplex Stainless steel	EN 10088-1-X2CrNiMoN22-5-3 (1.4462)	A276/A790-531803
Wear ring	POM (DELTRIN)		
Lower support / Suction Casing	Stainless steel	EN 10213-4-GX5CrNi19-10 (1.4308)	A744-CF 8
Suction strainer	Stainless steel	DIN 17440-X6CrNiMoTi17-12-2 (1.4571)	AISI 316Ti
Pump shaft	Stainless steel	EN 10088-1-X17CrNi16-2 (1.4057)	AISI 431
Coupling	Stainless steel	EN 10088-1-X2CrNiMoN22-5-3 (1.4462)	A276/A790-531803
Bearing bush	EPDM + LOXAMID *		
Thrust Bearing	PTFE + 25% carbon		
Screw, stud, nut	Stainless steel	ISO 3506-1/2 A4-70	AISI 316
Cable protection	Stainless steel	EN 10088-1-X5CrNi18-10 (1.4301)	AISI 304

جدول متریال ZR8

NAME	MATERIAL	REFERENCE STANDARDS	
		EUROPE	USA
Delivery head / Valve Casing	Duplex stainless steel	EN 10213-4-GX2CrNiMoCuN25-6-3-3 (1.4517)	
Valve	Duplex stainless steel	EN 10213-4-GX2CrNiMoCuN25-6-3-3 (1.4517)	
Valve seat	NBR 90		
Valve spring	Hastelloy C4	DIN17744-NiMo16Cr16Ti (2.4610)	N06455
Diffuser / Bowl	Duplex stainless steel	EN 10213-4-GX2CrNiMoCuN25-6-3-3 (1.4517)	
Diffuser O-Ring	NBR 70		
Impeller	Duplex stainless steel	EN 10213-4-GX2CrNiMoCuN25-6-3-3 (1.4517)	
Taperlock	Duplex stainless steel	EN 10088-1-X2CrNiMoN22-5-3 (1.4462)	A276/A790-531803
Wear ring	POM (DELTRIN)		
Lower support / Suction Casing	Duplex stainless steel	EN 10213-4-GX2CrNiMoCuN25-6-3-3 (1.4517)	
Suction strainer	Stainless steel	EN 10088-1X1NiCrMoCu25-20-5 (1.4539)	AISI 904L
Pump shaft	Duplex stainless steel	EN 10088-1-X2CrNiMoN22-5-3 (1.4462)	A276/A790-531803
Coupling	Duplex stainless steel	EN 10088-1-X2CrNiMoN22-5-3 (1.4462)	A276/A790-531803
Bearing bush	EPDM + LOXAMID *		
Thrust Bearing	PTFE + 25% carbon		
Screw, stud, nut	Duplex stainless steel	EN 10088-1-X2CrNiMoN22-5-3 (1.4462)	A276/A790-531803
Cable protection	Stainless steel	EN 10088-1X1NiCrMoCu25-20-5 (1.4539)	AISI 904L



سری Z855

ارتفاع و آبدهی 2850 دور 50 هرتز

PUMP TYPE	MOTOR POWER	Q=DELIVERY					
		L/min 0	167	500	833	1217	1333
		M3/h 0	10	30	50	73	80
		H=TOTAL HEAD IN COLUMN OF WATER(METRES)					
Z855 01	5,5	28,7	28	27	23	14	410,2
Z855 02/2A	7,5	45,7	44,4	43	35	14,9	
Z855 02/1A	7,5	51,3	49,9	48	40	20,5	
Z855 02	9,3	57	55,6	53	45	27	19,7
Z855 03/2A	11	74,2	72,1	69	57	27,7	
Z855 03	15	86,1	83,9	80	69	41	30,7
Z855 04/2A	15	102,7	99,9	96	79	41	
Z855 04	18,5	114,6	111,7	107	91	55	40,7
Z855 05/3A	18,5	125,6	122,2	117	97	49	
Z855 05/2A	22	132,3	128,8	124	104	56,7	
Z855 05	22	143,5	139,8	134	114	68	50,5
Z855 06/2A	26	160,7	156,6	150	127	70,9	
Z855 06	30	172	167,6	160	137	83	61,3
Z855 07/2A	30	188,6	183,6	176	148	82,3	
Z855 07	30	199,7	194,5	186	158	93	68,8

ابعاد و اوزان

ELECTRO PUMP TYPE	DIMENSIONS (mm)				WEIGHT Kg
	A(4)	C(1)	M	Tmin(2)	
Z855 01	1173	200	144	1613	68,6
Z855 02/2A	1348	200	144	1653	81,2
Z855 02/1A	1348	200	144	1653	81,2
Z855 02	1378	200	144	1683	85,2
Z855 03/2A	1553	200	144	1723	97,9
Z855 03	1663	200	144	1833	109,9
Z855 04/2A	1798	200	144	1903	118,5
Z855 04	1868	200	144	1903	126,5
Z855 05/3A	2003	200	144	1943	135,2
Z855 05/2A	2043	200	144	1943	138,2
Z855 05	2043	200	144	2071	138,2
Z855 06/2A	2306	200	144	2151	155,8
Z855 06	2386	200	144	2151	163,8
Z855 07/2A	2521	200	144	2151	172,5
Z855 07	2521	200	144	2151	172,5

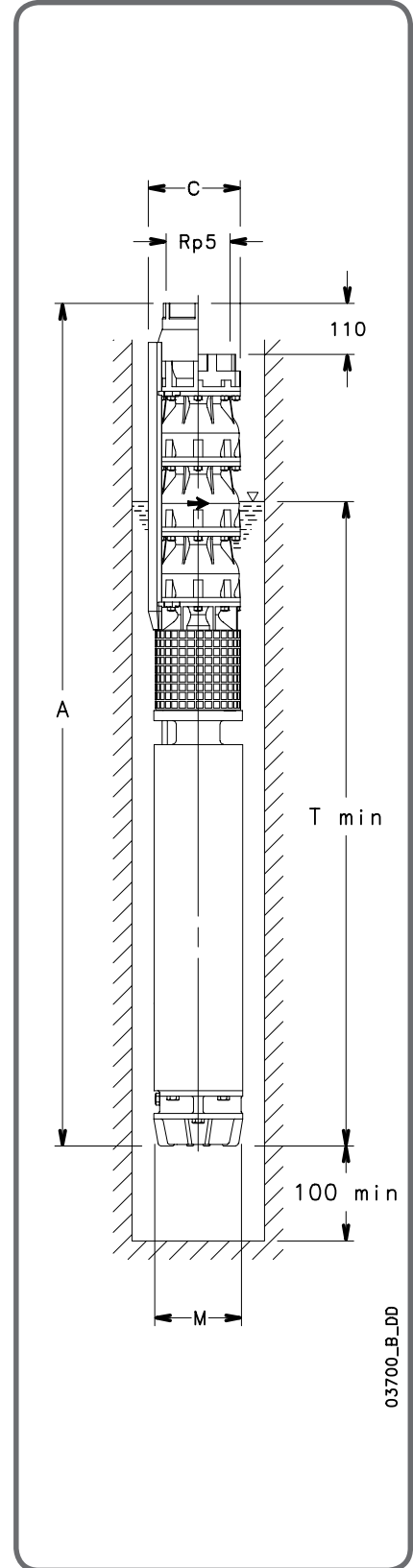
سری Z855

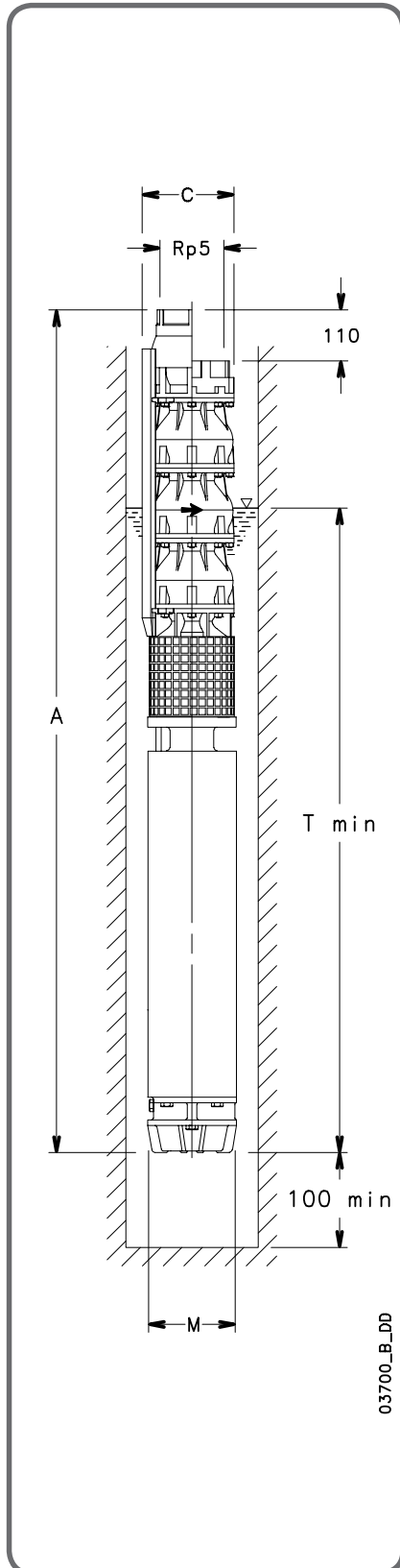
ارتفاع و آبدهی 2850 دور 50 هرتز

PUMP TYPE	MTOR POWER	Q=DELIVERY					
		L/min 0	167	500	833	1217	1333
	M3/h 0	10	30	50	73	80	
KW		H=TOTAL HEAD IN COLUMN OF WATER(METRES)					
Z855 08/2A	37	217	211,5	202,8	171	96,1	
Z855 08	37	228,3	222,5	212,7	181	107,3	79,4
Z855 09/2A	37	244,8	238,3	227,8	191,2	106,8	
Z855 09	45	260,6	254,2	244,3	210,6	128,5	96,9
Z855 10/2A	45	277,5	270,5	260,1	221,5	128,4	
Z855 10	45	288,8	281,7	270,3	231,9	140,2	105,2
Z855 11/2A	45	305,6	298	286,6	244,8	143,2	
Z855 11	52	316,9	309,2	296,8	255,4	155,4	116,9
Z855 12	52	346,6	338,3	324,8	279,8	170,5	128,5
Z855 13	55	375,3	366,1	351,3	302,3	183,7	138,2
Z855 14	67	404,5	394,7	379,1	326,6	198,9	149,9
Z855 15	67	432,8	422,2	404,9	348	210,9	158,4
Z855 16	75	461,6	450,3	432,1	372,2	226,5	170,5
Z855 17	75	491,8	479,8	461,2	398,8	244,6	185
Z855 18	83	520	507,3	487,4	420,8	257	194
Z855 19	93	551,2	538	517	446,3	273,5	206,9

ابعاد و اوزان

ELECTRO PUMP TYPE	DIMENSIONS (mm)				WEIGHT Kg
	A(4)	C(1)	M	Tmin(2)	
Z855 08/2A-L6W	2806	200	144	2301	195,1
Z855 08-L6W	2806	200	144	2301	195,1
Z855 09/2A-L6W	2941	200	144	2301	203,8
Z855 09-L6W	2835	203,3	192	2195	275,1
Z855 10/2A-L6W	2970	203,3	192	2195	283,8
Z855 10-L6W	2970	203,3	192	2195	283,8
Z855 11/2A-L6W	3105	203,3	192	2195	292,4
Z855 11-L6W	3195	203,3	192	2285	312,4
Z855 12-L6W	3330	203,3	192	2285	321,1
Z855 13-L6W	3370	203,3	192	2325	335,7
Z855 14-L6W	3780	203,3	192	2465	373,4
Z855 15-L6W	3915	203,3	192	2465	382
Z855 16-L6W	4140	203,3	192	2555	407,7
Z855 17-L6W	4275	203,3	192	2555	416,3
Z855 18-L6W	4470	203,3	192	2615	438
Z855 19-L6W	4725	203,3	192	2755	471,6





سری Z875

ارتفاع و آبدهی 2850 دور 50 هرتز

PUMP TYPE	MTOR POWER	Q=DELIVERY						
		L/min	0	250	700	1167	1700	1833
		M3/h	0	15	42	70	102	110
		H=TOTAL HEAD IN COLUMN OF WATER(METRES)						
Z875 01	5,5	28,9	26,9	24,2	20,1	11,8	9,2	
Z875 02/2A	7,5	44,1	42,1	38,2	29,3	11,3		
Z875 02/1A	9,3	50,8	48	43,3	34,7	17,6		
Z875 02	11	57,9	54,1	48,7	40,5	23,9	18,6	
Z875 03/3A	11	66,1	63,1	57,2	43,7	16,9		
Z875 03/2A	13	73,5	69,7	63,3	50,4	24		
Z875 03/1A	15	80,1	75,3	68	55,3	29,8		
Z875 03	18,5	87,5	81,7	73,9	61,8	37	29,1	
Z875 04/2A	18,5	102,3	96,5	87,4	70,3	35,6		
Z875 04	22	116,5	108,8	98,1	81,8	48,8	38,1	
Z875 05/3A	22	124,7	117,9	106,7	85,2	41,4		
Z875 05/2A	26	132,1	124,4	112,9	92,1	49,3	57,2	
Z875 05	30	145,3	135,8	122,5	102,3	61	47,7	
Z875 06/2A	30	160	150,4	135,9	110,6	59,7		
Z875 06/1A	30	166,5	156	140,6	115,5	65,8		
Z875 06	37	174,2	162,8	147,1	122,7	73,1	57,2	

ابعاد و اوزان

ELECTRO PUMP TYPE	DIMENSIONS (mm)				WEIGHT Kg(3)
	A(4)	C(1)	M	Tmin(2)	
Z875 01-L6W	1190	200	144	1613	68,9
Z875 02/2A-L6W	1382	200	144	1653	82,2
Z875 02/1A-L6W	1412	200	144	1685	86,2
Z875 02-L6W	1452	200	144	1723	90,2
Z875 03/3A-L6W	1604	200	144	1723	99,4
Z875 03/2A-L6W	1644	200	144	1763	103,4
Z875 03/1A-L6W	1714	200	144	1833	111,4
Z875 03-L6W	1784	200	144	1903	119,4
Z875 04/2A-L6W	1936	200	144	1903	128,6
Z875 04-L6W	1976	200	144	1943	131,6
Z875 05/3A-L6W	2128	200	144	1943	140,9
Z875 05/2A-L6W	2256	200	144	2071	149,9
Z875 05-L6W	2336	200	144	2151	157,9
Z875 06/2A-L6W	2488	200	144	2151	167,1
Z875 06/1A-L6W	2488	200	144	2151	167,1
Z875 06-L6W	2638	200	144	2301	181,1

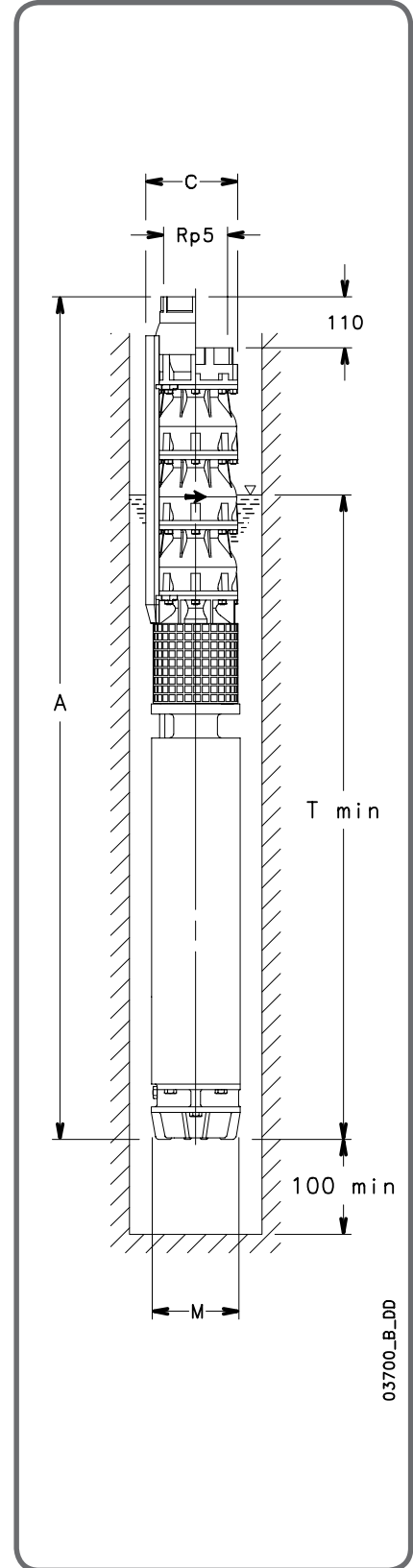
سری Z875

ارتفاع و آبدهی 2850 دور 50 هرتز

PUMP TYPE	MTOR POWER KW	Q=DELIVERY						
		L/min	0	250	700	1167	1700	1833
		M3/h	0	15	42	70	102	110
H=TOTAL HEAD IN COLUMN OF WATER(METRES)								
Z875 07/2A	37	189	177,5	160,4	131	71,8		
Z875 07	37	202	188,7	169,8	140,8	82,7	64,2	
Z875 08/3A	37	210,1	197,7	178,3	143,9	76,7		
Z875 08/2A	37	221,5	208	188,9	156,2	88,7		
Z875 08	45	234,9	219,6	198,8	166,5	100,6	79,3	
Z875 09/2A	45	249,9	234,6	212,4	175,1	99,1		
Z875 09	52	263,6	246,4	223	187,2	113,3	89,3	
Z875 10/2A	52	278,5	261,3	236,7	196	112,1		
Z875 10	52	291,8	272,7	246,5	206,5	124,1	97,5	
Z875 11/2A	52	308,6	298,4	262,1	217,4	125,1		
Z875 11	55	322,3	301,3	272,5	228,5	138	108,7	
Z875 12	67	352,1	329,1	297,9	249,9	151,1	119,2	
Z875 13	67	381,2	356,4	322,6	271	164,3	129,7	
Z875 14	75	409,5	382,8	346,2	290,3	175,1	137,9	
Z875 15	75	440,2	411,5	373	313,8	190,6	150,7	
Z875 16	83	471,8	441,2	399,6	336	204,6	162,1	
Z875 17	93	500,3	467,8	423,3	355,4	215,7	170,4	
Z875 18	93	530,1	495,7	449,6	378,8	231,2	183,3	
Z875								

ابعاد و اوزان

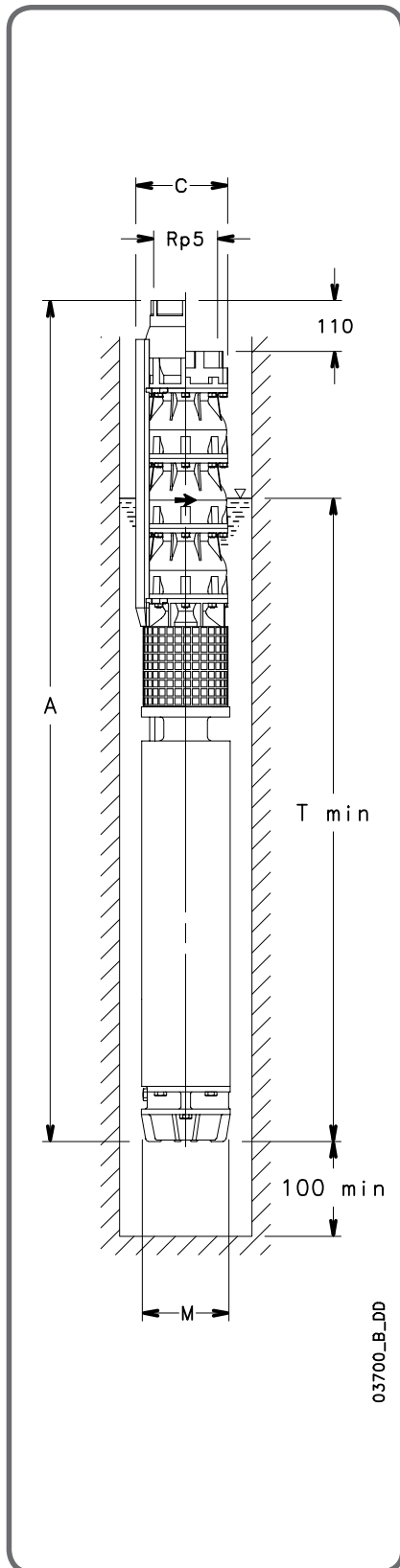
ELECTRO PUMP TYPE	DIMENSIONS (mm)				WEIGHT Kg(3)
	A(4)	C(1)	M	Tmin(2)	
Z875 07/2A-L6W	2790	200	144	2301	190,3
Z875 07-L6W	2790	200	144	2301	190,3
Z875 08/3A-L6W	2942	200	144	2301	199,5
Z875 08/2A-L8W	2746	203,3	192	2105	252,9
Z875 08-L8W	2836	203,3	192	2195	270,9
Z875 09/2A-L8W	2988	203,3	192	2195	280,1
Z875 09-L8W	3078	203,3	192	2285	300,1
Z875 10/2A-L8W	3230	203,3	192	2285	309,4
Z875 10-L8W	3230	203,3	192	2285	309,4
Z875 11/2A-L8W	3382	203,3	192	2285	318,6
Z875 11-L8W	3422	203,3	192	2325	324,6
Z875 12-L8W	3714	203,3	192	2465	362,8
Z875 13-L8W	3875	203,3	192	2465	372
Z875 14-L8W	4108	203,3	192	2555	398,3
Z875 15-L8W	4260	203,3	192	2555	407,5
Z875 16-L8W	4472	203,3	192	2615	429,7
Z875 17-L8W	4764	203,3	192	2755	464
Z875 18-L8W	4937	203,3	192	2755	473,2



03700_B_DD

سری Z895

ارتفاع و آبدهی 2850 دور 50 هرتز



03700_B_DD

PUMP TYPE	MTOR POWER KW	Q=DELIVERY					
		L/min 0	367	1000	1500	2150	2300
		M3/h 0	22	60	90	129	138
		(H=TOTAL HEAD IN COLUMN OF WATER(METRES)					
Z895 01	7,5	28,5	27,7	25,3	21,6	12,3	9,8
Z895 02/2B	11	38,7	38,3	35,2	27,5		
Z895 02/2A	13	47,7	46,6	44	36,4	17,8	
Z895 02	15	57	55,4	50,7	43,2	24,6	19,5
Z895 03/2B	18,5	67,2	66,1	60,8	49,4		
Z895 03/1A	22	81,1	79	73	61,8	34	
Z895 03	26	86	83,8	77,3	66,4	39	30,4
Z895 04/2B	26	96	94,1	86,7	71,8		
Z895 04/2A	30	104,5	102	94,7	79,7	42,5	
Z895 04	30	113,8	110,7	101,4	86,5	49,3	39,2
Z895 05/3A	37	128	125	116,4	97,5	50,8	
Z895 05	37	141,9	138	126,4	107,5	60,9	48,7
Z895 06/3A	45	158,4	154,8	144,6	122,4	67,1	
Z895 06	45	172,6	168,1	154,9	132,8	77,7	60,5

ابعاد و اوزان

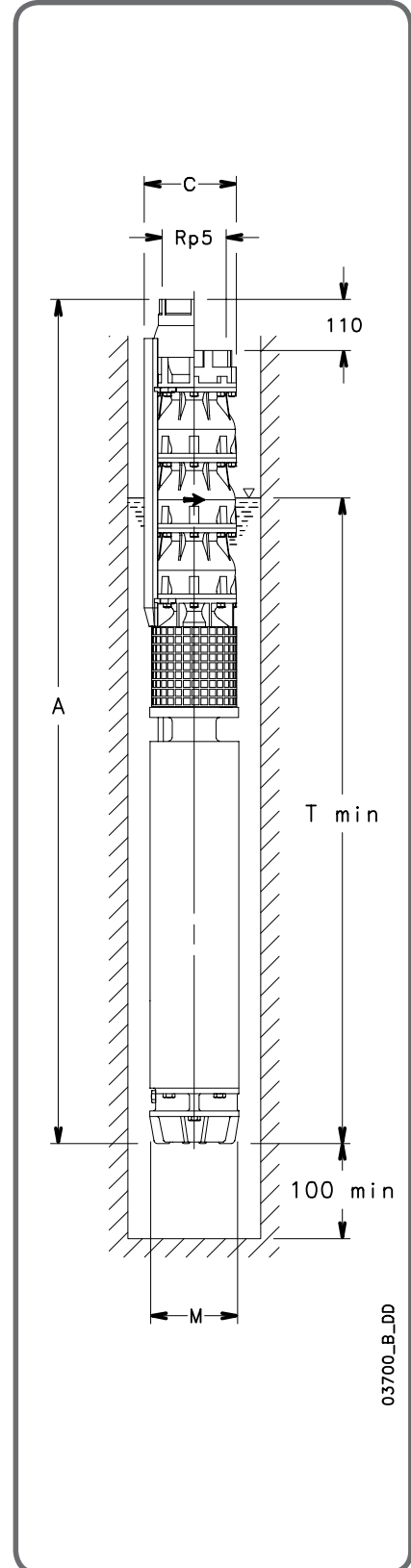
ELECTRO PUMP TYPE	DIMENSIONS (mm)				WEIGHT Kg(3)
	A(4)	C(1)	M	Tmin(2)	
Z895 01-L6W	1230	200	144	1653	72,9
Z895 02/2B-L6W	1452	200	144	1723	90,2
Z895 02/2A-L6W	1492	200	144	1763	94,2
Z895 02-L6W	1562	200	144	1833	102,2
Z895 03/2B-L6W	1784	200	144	1903	119,4
Z895 03/1A-L6W	1824	200	144	1943	122,4
Z895 03-L6W	1952	200	144	2071	131,4
Z895 04/2B-L6W	2104	200	144	2071	140,6
Z895 04/2A-L6W	2184	200	144	2151	148,6
Z895 04-L6W	2184	200	144	2151	148,6
Z895 05/3A-L6W	2486	200	144	2301	171,9
Z895 05-L6W	2486	200	144	2301	171,9
Z895 06/3A-L8W	2532	203,3	192	2195	253,1
Z895 06-L8W	2532	203,3	192	2195	253,1

سری Z895
ارتفاع و آبدهی 2850 دور 50 هرتز

PUMP TYPE	MTOR POWER	Q=DELIVERY					
		L/min 0	367	1000	1500	2150	2300
		M3/h 0	22	60	90	129	138
		H=TOTAL HEAD IN COLUMN OF WATER(METRES)					
Z895 07/3A	52	186,5	182,1	169,6	144	79,8	
Z895 07	52	201,5	196,4	181,3	156,2	92,4	72,4
Z895 08/3A	55	215,7	210,6	196	166,7	93,3	
Z895 08	60	229,9	223,9	206,3	177,2	104	81,1
Z895 09/3A	67	244,4	238,6	221,9	188,9	106,2	
Z895 09	67	258,9	252,4	233	200,8	119	93,2
Z895 10/3A	75	272,9	266,3	247,3	210,9	119,3	
Z895 10	75	287	279,6	257,6	221,5	130	101,4
Z895 11	83	316,3	308,2	284,6	245,2	145	113,4
Z895 12	83	346,3	337,6	311,5	268,1	158,8	124,4
Z895 13	110	374,9	365,6	338,1	291,9	174	137,5
Z895 14	110	403,1	393	363	312,8	185,4	145,2
Z895 15	130	434,2	423,5	391,4	337,7	201,8	159
Z895 16	130	462,6	451	416,2	358,6	213,2	169
Z895 17	130	490,9	478,4	440,9	379,4	224,2	175,5
Z895 18	130	520,2	507,1	468,5	404,2	241	189,3

ابعاد و اوزان

ELECTRO PUMP TYPE	DIMENSIONS (mm)				WEIGHT Kg(3)
	A(4)	C(1)	M	Tmin(2)	
Z895 07/3A-L8W	2774	203,3	192	2285	281,7
Z895 07-L8W	2774	203,3	192	2285	281,7
Z895 08/3A-L8W	2966	203,3	192	2325	296,9
Z895 08-L8W	3016	203,3	192	2375	307,9
Z895 09/3A-L8W	3258	203,3	192	2465	335,1
Z895 09-L8W	3258	203,3	192	2465	335,1
Z895 10/3A-L8W	3500	203,3	192	2555	361,4
Z895 10-L8W	3500	203,3	192	2555	361,4
Z895 11-L8W	3712	203,3	192	2615	383,6
Z895 12-L8W	3864	203,3	192	2615	392,8
Z895 13-L10W	4124	236	236	2702	538
Z895 14-L10W	4276	236	236	2702	547,3
Z895 15-L10W	4578	236	236	2852	603,5
Z895 16-L10W	4730	236	236	2852	612,7
Z895 17-L10W	4882	236	236	2852	622
Z895 18-L10W	5164	236	236	2852	670,2



FAMCO

هایپر صنعت

Symbol of the dynamism
in industry

Tel: ۳۳۱۱۳۳۷۷ (خط ۳۰)
E-mail: info@famco.co.ir
www.famcocorp.com
www.famco.co.ir

تهران - کیلومتر ۲۱ جاده مخصوص کرج - روبروی پالایشگاه
نفت پارس، پلاک ۱۲
تهران - خیابان سعدی جنوبی - مجتمع اداری تجاری سعدی
طبقه ششم - واحد ۶۱۷

نماد پویایی در صنعت