

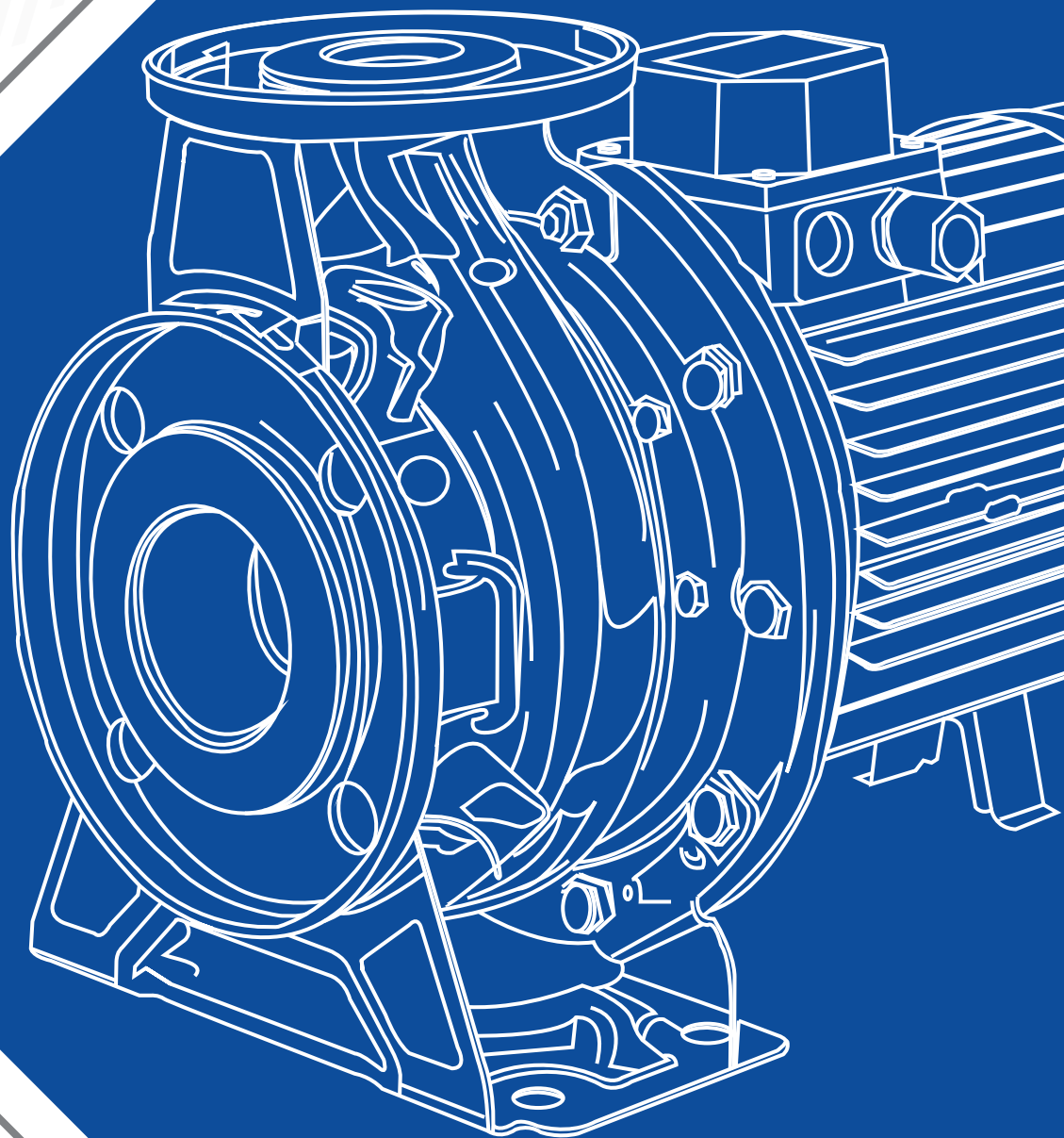
FAMCO

هایپر صنعت

- www.famco.co.ir
- www.famcocorp.com

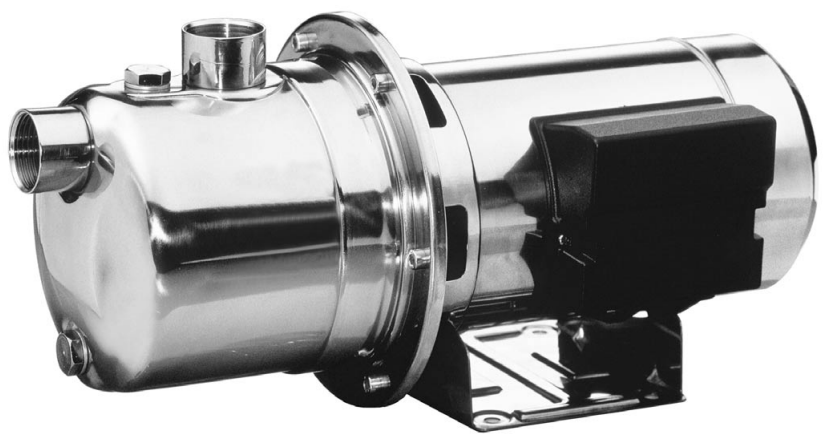


PUMPS
پمپ



Catalog 2018 • • Symbol of the dynamism in industry

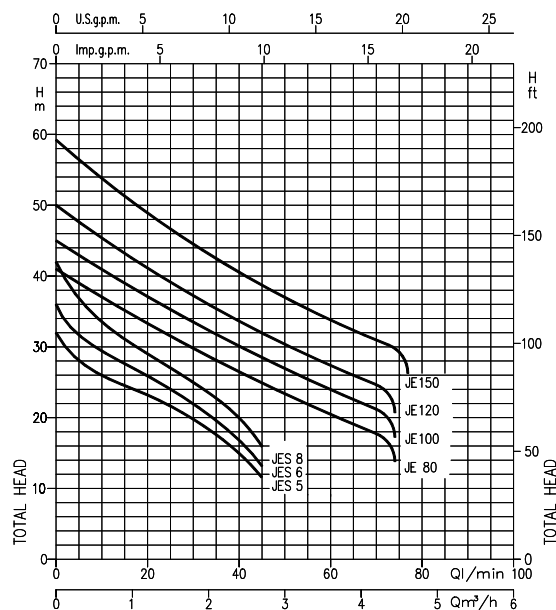
JESX-JEX Series SELF PRIMING PUMPS in AISI 304



الکتروپمپ های خود مکش استیل سری (JESX-JEX-JES-JE) 

مناسب برای تامین آب، افزایش فشار در سیستمهای آبیاری کوچک، تخلیه مخازن،

استخرها و پمپاژ آبهای تمیز



پمپ		مشخصات سیال
نوع مایع	آب تمیز	
حداکثر دما (°C)	4 For (JESX, JEX) (For JES, JE 60)	مشخصات سیال
حداکثر فشار (Bar)	6	حداکثر عمق مکش (m)
حداکثر عمق مکش (m)	8	ساختار
پروانه	سانتریفوژ بسته	اتصالات لوله
نوع آب بندی	مکانیکال سیل	
یاتاقان	بلبرینگ دور و بسته	جنس
مکش (In)	(JE, JEX) 1/4 1 (JES, JESX) 1	
رانش (In)	1	
پوسته	استیل 304	
پروانه	استیل (JE, JEX) 304 تکنو پلیمر (JES, JESX)	
کاسه (محل استقرار) سیل	استیل 304	
سیل مکانیکی	Ceramic/Carbon/NBR	
شفت	استیل 303	
واسطه	آلومینیوم (JES, JEX) استیل (JES, JE) 304	
اجکتور	تکنو پلیمر	
دیفوزر	تکنو پلیمر	

موتور	
دور موتور (rpm)	2900
کلاس عایق بندی	F
درجه محافظت	(IP 54) (JESX, JEX)
خازن	(IP 44) (JES, JE)
فرکانس (Hz)	توکار 50
محافظ حرارتی اتوماتیک اضافه بار	برای موتور تکفاز در نظر گرفته شده است. برای موتورهای سه فاز توسط مصرف کننده تامین میگردد.
جنس پوسته	آلومینیوم (JESX, JEX)
پایه نگهدارنده	استیل استیل 304 (JES, JE)
	آلومینیوم (JESX, JEX) استیل استیل 304 (JES, JE)

PERFORMANCE TABLE

جدول فنی:

Pump type		kW	Capacitor		Absorbed Current (A)			l/min	Q=Capacity								
Single-phase 230V50HZ	Three-phase 230/400V50HZ		µf	Vc	-Single phase	Three-phase			m³/h	5	20	30	40	45	50	60	70
							H=Total head										
JESM5	JES5	0.37	10	450	2.1	1.5	0.85	28	23	20	15	11.5	-	-	-	-	-
JESM6	JES6	0.44	10	450	2.4	1.9	1.1	31.5	26	22	17	13.5	-	-	-	-	-
JESM8	JES8	0.6	12.5	450	3.0	2.25	1.3	37	29	25	20	16	-	-	-	-	-
JEM80	JE80	0.6	15	450	4.7	3.3	1.9	39	33	29	26.5	25	23.5	20.5	18	-	-
JEM100	JE100	0.75	20	450	6.4	4.5	2.6	43	37	33.5	30	28	27	24	21	-	-
JEM120	JE120	0.88	20	450	6.7	4.7	2.7	47.5	41	37	34	32	30.5	27.5	24.5	-	-
JEM150	JE150	1.1	31.5	450	7.6	5.6	3.3	56	49	44.5	40.5	38.5	37	34	31	29.5	-

FAMCO

هایپر صنعت

Symbol of the dynamism
in industry

Tel: ۳۳۱۱۳۳۷۷ (خط ۳۰)
E-mail: info@famco.co.ir
www.famcocorp.com
www.famco.co.ir

تهران - کیلومتر ۲۱ جاده مخصوص کرج - روبروی پالایشگاه
نفت پارس، پلاک ۱۲
تهران - خیابان سعدی جنوبی - مجتمع اداری تجاری سعدی
طبقه ششم - واحد ۶۱۷

نماد پویایی در صنعت