

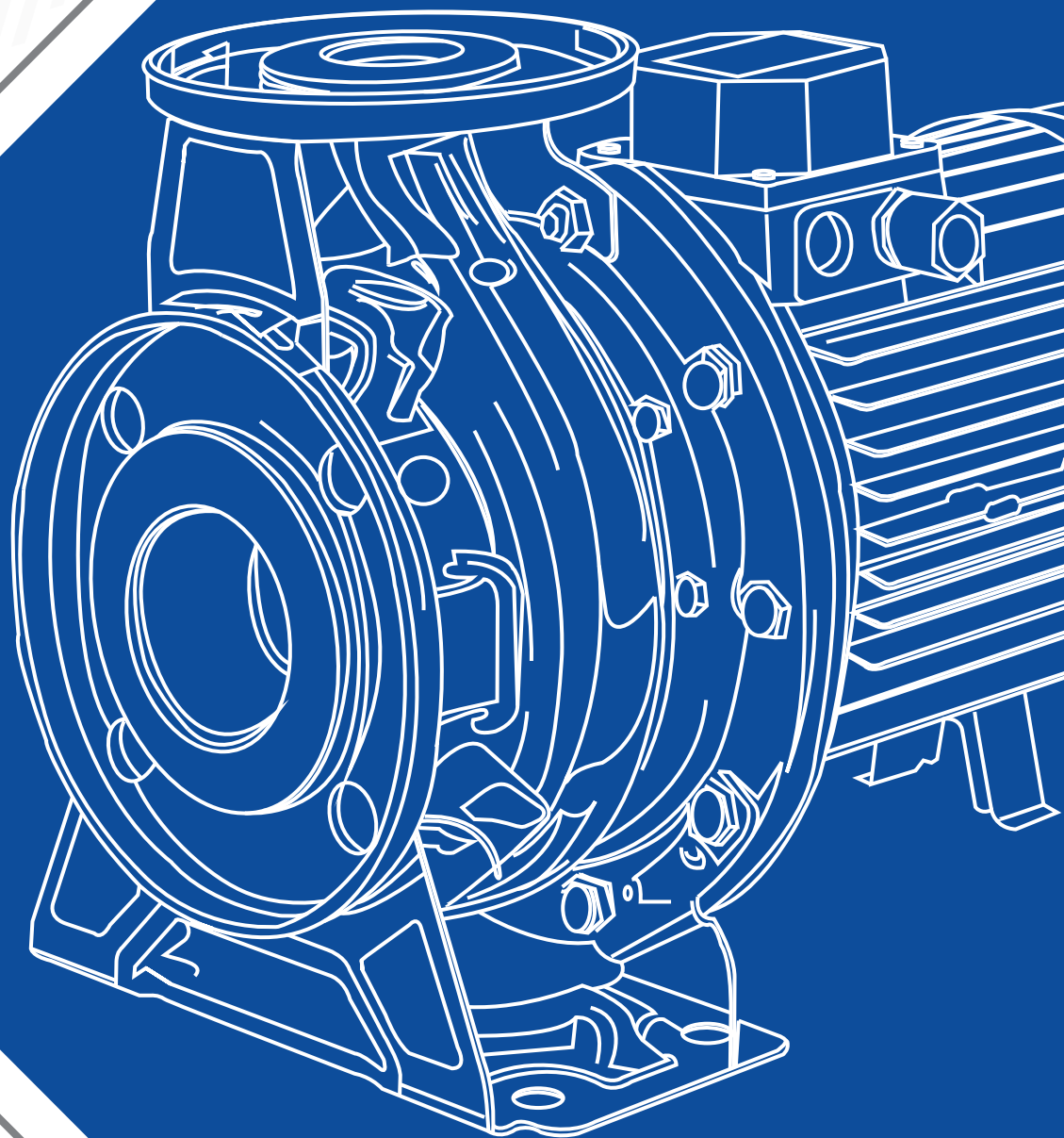
# FAMCO

هایپر صنعت

- [www.famco.co.ir](http://www.famco.co.ir)
- [www.famcocorp.com](http://www.famcocorp.com)



PUMPS  
پمپ



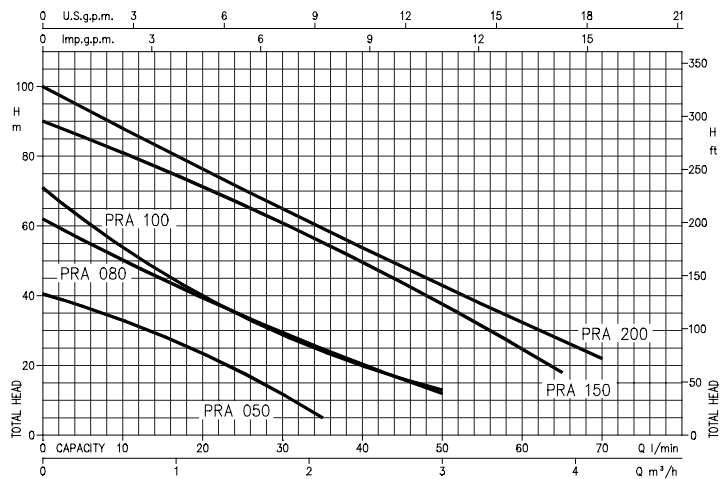
**Catalog 2018** • • Symbol of the dynamism in industry

# PRA Series PERIPHERAL PUMPS in cast iron



الکتروپمپ محیطی سری (PRA) 

مناسب برای افزایش فشار آب گرم و سرد



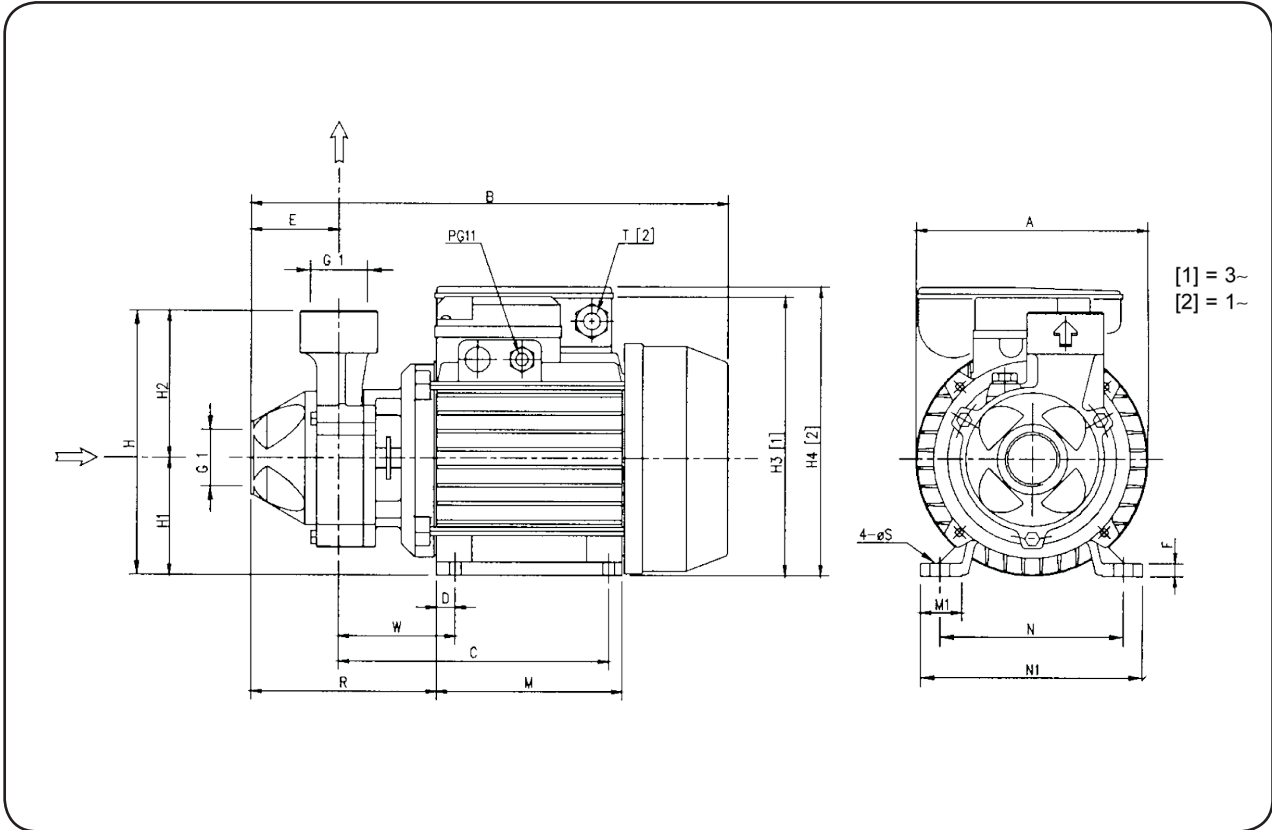
پمپ		مشخصات سیال	
نوع مایع	آب تمیز	نوع مایع	آب تمیز
حداکثر دما (°C)	80	حداکثر فشار (Bar)	(PRA0.50)6 (PRA0.80)7.5 (PRA 1.00-1.50-2.00)12
پروانه	نوع توربینی محیطی	ساختار	پروانه
نوع آب بندی	مکانیکال سیال	مکش (In)	نوع آب بندی
یاتاقان	بلبرینگ دور و بسته	رانش (In)	یاتاقان
اتصالات لوله	1	جنس	اتصالات لوله
پوسته	چدن	کاسه (محل استقرار) سیل	پوسته
پروانه	برنج	سیل مکانیکی	پروانه
کاسه (محل استقرار) سیل	استیل 304	شفٹ	کاسه (محل استقرار) سیل
سیل مکانیکی	Ceramic/Carbon/NBR	واسطه	سیل مکانیکی
شفٹ	برای PRA 0.50 کرین القلی سایر مدل های استیل		شفٹ
واسطه	چدن		واسطه

موتور	
دور موتور (rpm)	2900
کلاس عایق بندی	F
درجه محافظت	IP44
خازن	توکار
فرکانس (Hz)	50
محافظ حرارتی اتوماتیک اضافه بار	برای موتورهای تکفاز در نظر گرفته شده است.
جنس پوسته	برای موتورهای سه فاز توسط مصرف کننده تامین میگردد
پایه نگهدارنده	آلومینیوم
	آلومینیوم

### جدول فنی:

Pump type		kW	Capacitor		l/min m <sup>3</sup> /h	Q = Capacity							
Single – phase 230V 50 Hz	Three – phase 230/400V 50Hz		μF	Vc		5	10	15	20	35	50	65	70
PRA 0.50 M	PRA 0.50 T	0.37	10	450	0.3	0.6	0.9	1.2	2.1	3	3.9	4.2	
PRA 0.80 M	PRA 0.80 T	0.6	16	450	H = Total head								
PRA 1.00 M	PRA 1.00 T	0.75	20	450	37	33.3	28.7	23.7	5	-	-	-	
PRA 1.50 M	PRA 1.50 T	1.1	35	450	56	50.7	45.1	39.8	25	12	-	-	
PRA 2.00 M	PRA 2.00 T	1.5	40	450	62	54.4	47	40.4	24.3	13	-	-	
					-	81	76.9	71.9	55.8	37.9	18	-	
					-	88	82.9	77	59.8	43.3	27.4	22	

# PRA Series PERIPHERAL PUMPS in cast iron



جدول ابعادی:

Pump type	Dimensions (mm)																		Weight (kg)	
	A	B	C	D	E	F	H	H1	H2	H3	H4	M	M1	N	N1	R	T	W		S
PRA 0.50M	130	263.5	148.5	10	50	7	143	63	80	-	160	100	23	100	120	118.5	PG11	69	7	5.6
PRA 0.50T	130	263.5	148.5	10	50	7	143	63	80	149.5	-	100	23	100	120	118.5	-	69	7	5.6
PRA 0.80M	130	290.5	159.3	11	53.8	9	161	71	90	-	178	112	25	112	135	122	PG11	69	7	9.2
PRA 0.80T	150	290.5	159.3	11	53.8	9	161	71	90	167.5	-	112	25	112	135	122	-	69	7	9.2
PRA 1.00M	150	290.5	159.3	11	53.8	9	161	71	90	-	178	112	25	112	135	122	PG11	69	7	9.7
PRA 1.00T	150	290.5	159.3	11	53.8	9	161	71	90	167.5	-	112	25	112	135	122	-	69	7	9.7
PRA 1.50M	162	330.5	188	12	57	12	175	80	95	-	212	124	28	125	152	144	PG13.5	88	9	14.5
PRA 1.50T	162	330.5	188	12	57	12	175	80	95	186.5	-	124	28	125	152	144	-	88	9	14.5
PRA 2.00M	162	330.5	188	12	57	12	175	80	95	-	212	124	28	125	152	144	PG13.5	88	9	15.8
PRA 2.00T	162	330.5	188	12	57	12	175	80	95	186.5	-	124	28	125	152	144	-	88	9	15.8

# FAMCO

## هایپر صنعت

Symbol of the dynamism  
in industry

Tel: ۳۳۱۱۳۳۷۷ (خط ۳۰)  
E-mail: info@famco.co.ir  
www.famcocorp.com  
www.famco.co.ir

تهران - کیلومتر ۲۱ جاده مخصوص کرج - روبروی پالایشگاه  
نفت پارس، پلاک ۱۲  
تهران - خیابان سعدی جنوبی - مجتمع اداری تجاری سعدی  
طبقه ششم - واحد ۶۱۷

نماد پویایی در صنعت