

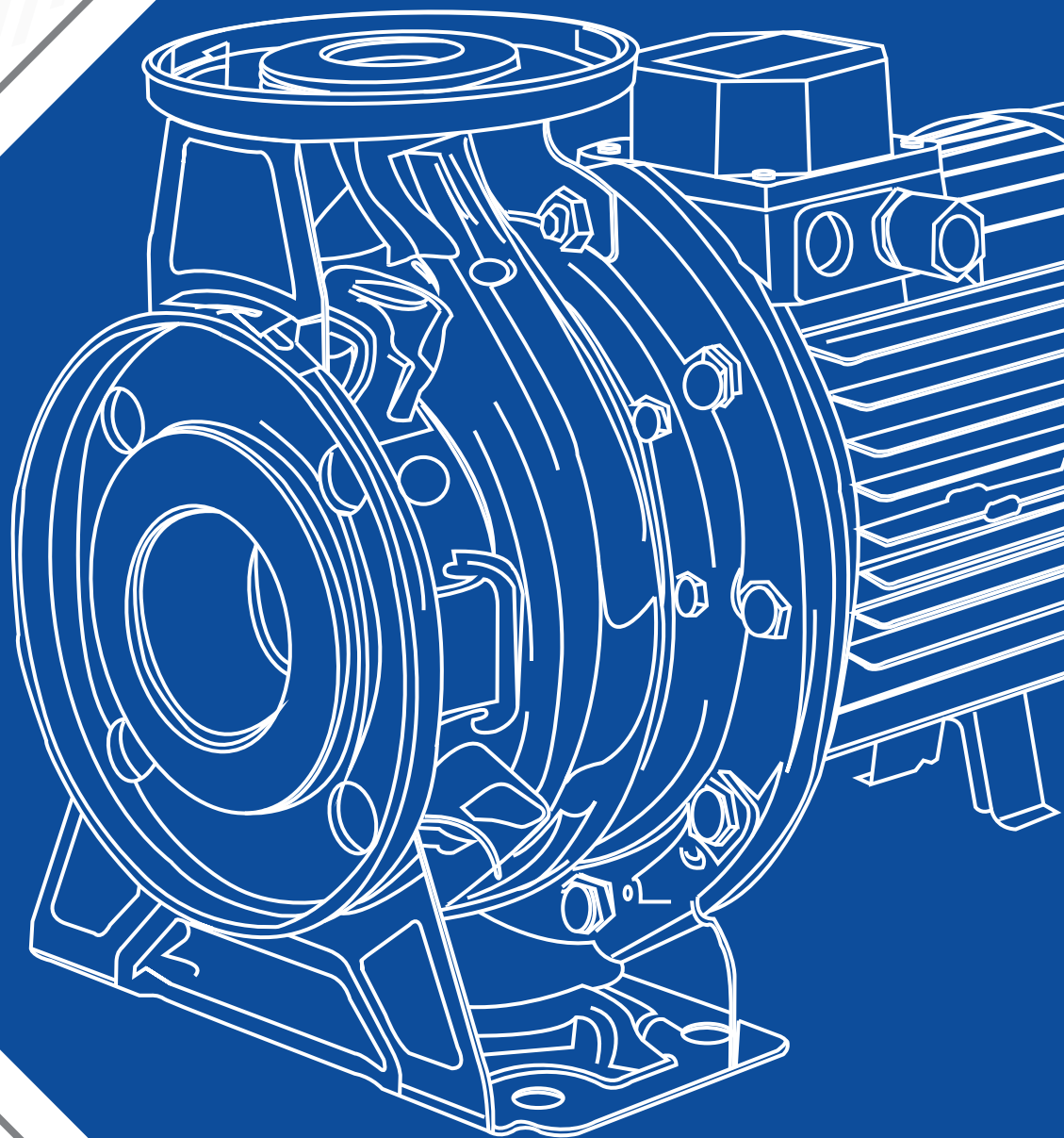
FAMCO

هایپر صنعت

- www.famco.co.ir
- www.famcocorp.com



PUMPS
پمپ



Catalog 2018 • • Symbol of the dynamism in industry

MATRIX Series HORIZONTAL MULTISTAGE PUMP



الکتروپمپ سانتریفوژ افقی طبقاتی استیل سری (MATRIX)

موارد مصرف: مناسب برای محدوده وسیعی از کاربردهای صنعتی و خانگی شامل سیستم های شستشوی صنعتی ، افزایش فشار آب ، گرمایشی ، سرمایشی و تهویه مطبوع



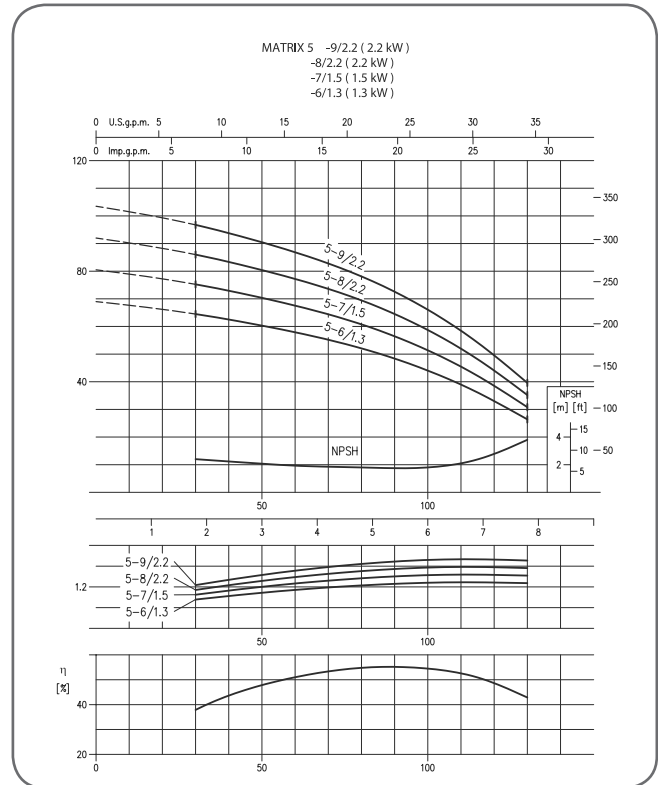
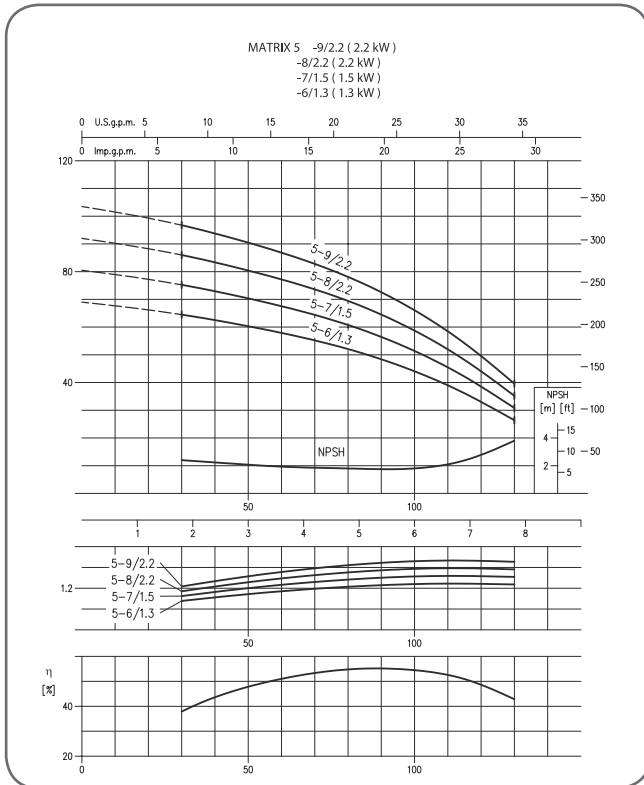
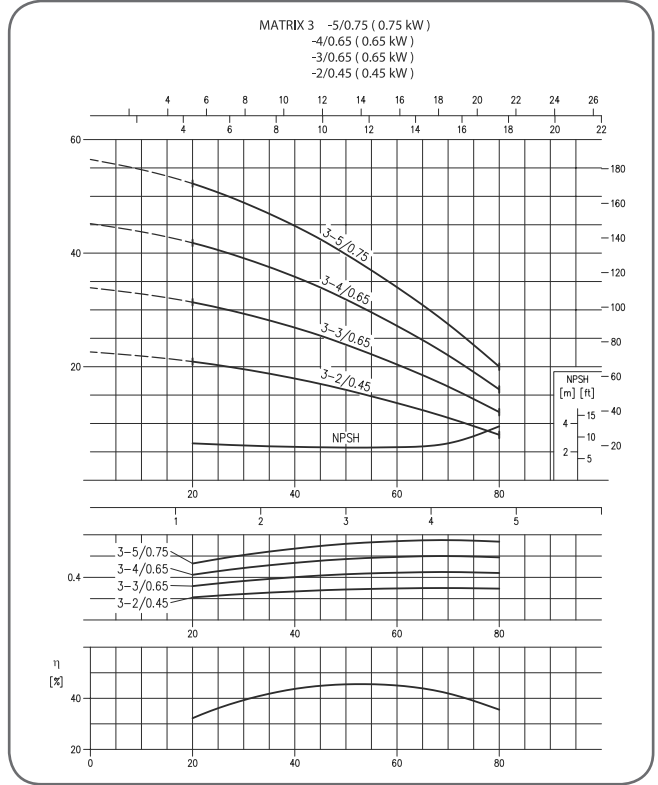
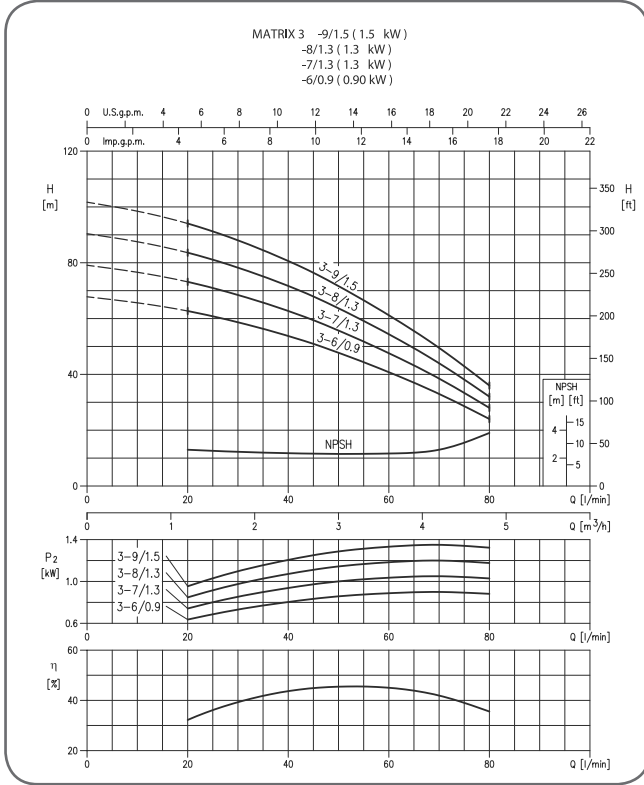
پمپ		مشخصات سیال	
نوع مایع	آب سیال خورنده ملایم، سیال یا ویسکوزیته ملایم	حداکثر دما (°C)	حداکثر 110 حداقل -15
حداکثر فشار (Bar)	10	ساختار	پروانه نوع آب بندی یاتاقان
جنس	استیل 304 استیل 304 Ceramic/Carbon/NBR استیل 304 آلومینیوم	اتصالات	(رانش-مکش) پوسته پروانه سیل مکانیکی شفت براکت

موتور	
دور موتور (rpm)	2850
کلاس عایقندی	F
درجه محافظت	IP55
خازن	توکار
محافظ اضافه بار	برای موتورهای تکفاز در نظر گرفته شده است. برای موتورهای سه فاز توسط مصرف کننده تامین میگردد
جنس پوسته	آلومینیوم
پایه نگهدارنده	آلومینیوم

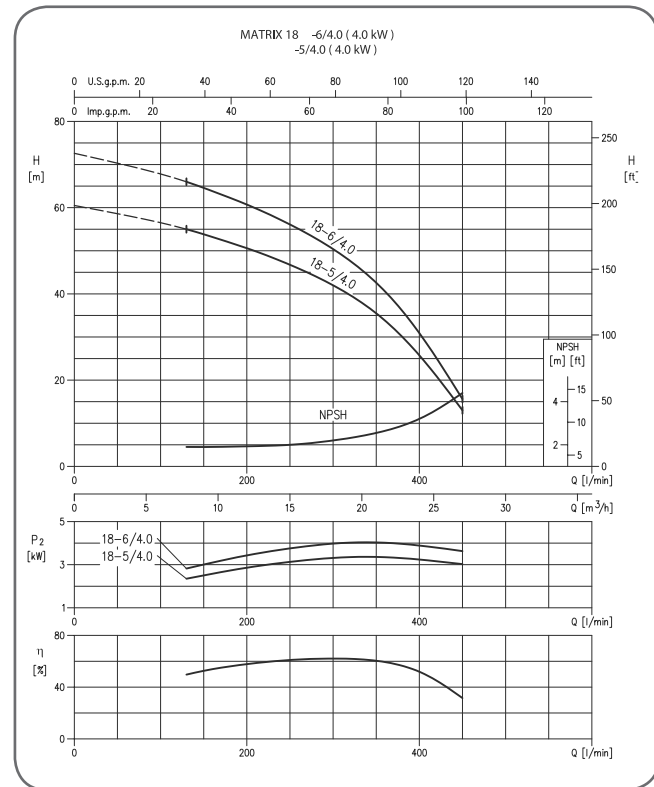
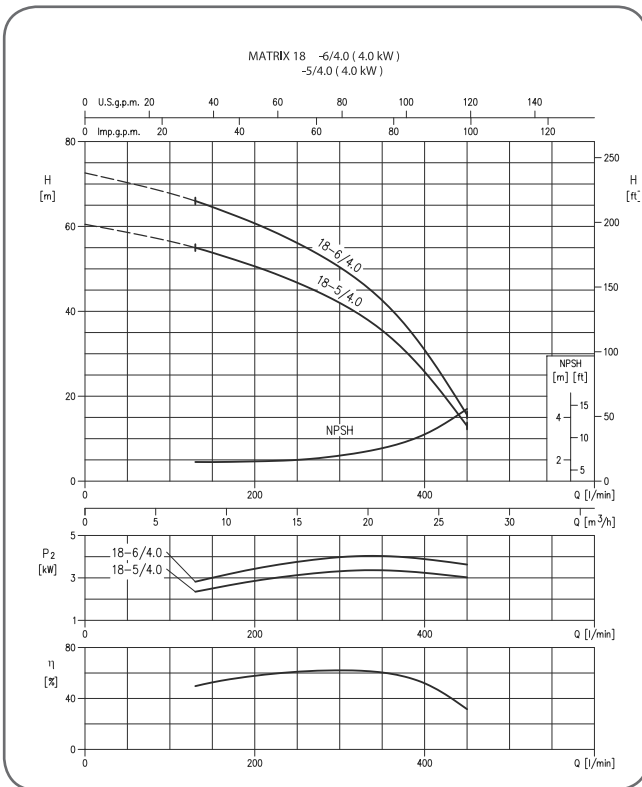
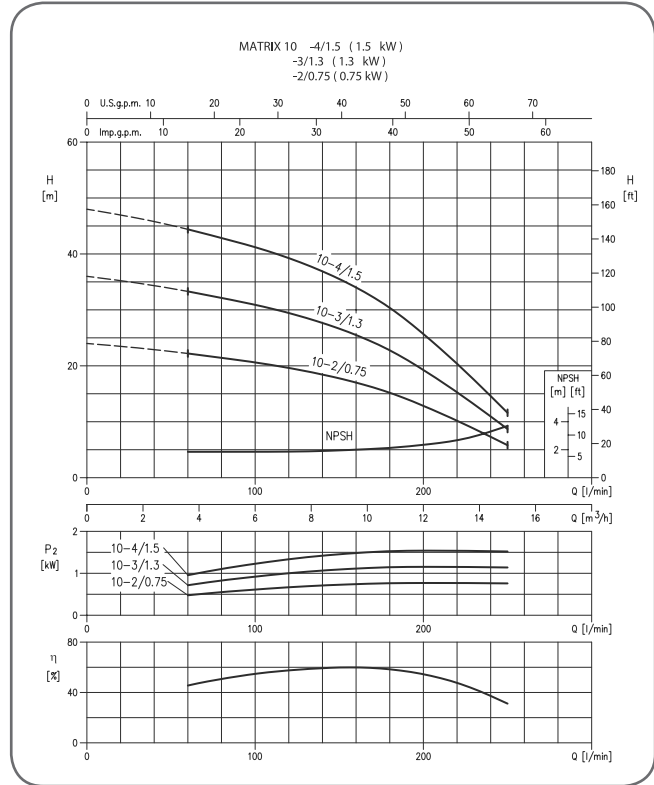
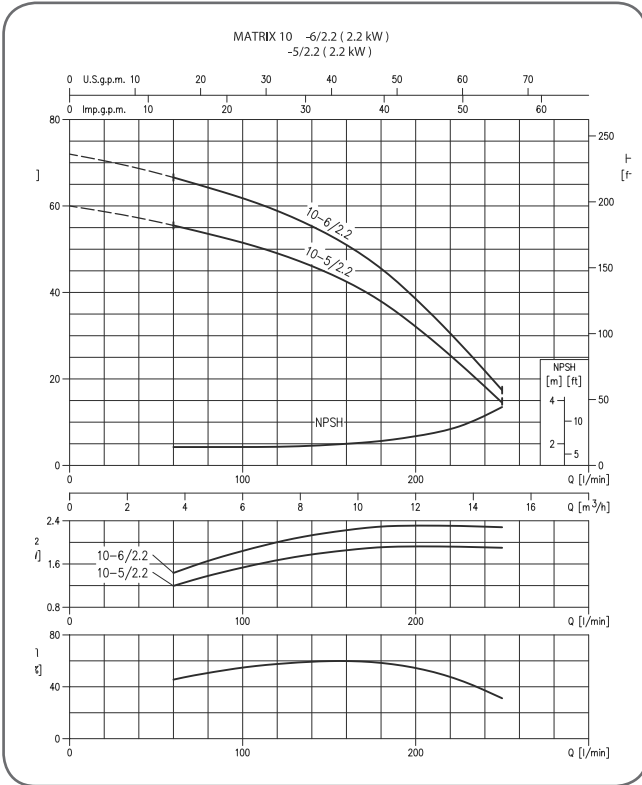
جدول فنی:

Pump type MATRIX		Motor Power		l/min	Q=Capacity														
Single phase	Three phase	kW	HP		0	20	30	45	60	80	100	130	160	200	250	300	350	400	450
H=Total manometric head in meters																			
3-2(./)0.45M	3-2(./)0.45	0.45	0.6	0	1.2	1.8	2.7	3.6	4.8	6	7.8	9.6	12	15	18	21	24	27	
3-30/Q.65M	3-30/0.65	0.65	0.9	22.6	20.9	19.6	17.0	13.6	8.0	-	-	-	-	-	-	-	-	-	-
3-4(./)0.65M	3-40/0.65	0.65	0.9	33.9	31.4	29.3	25.5	20.4	12.0	-	-	-	-	-	-	-	-	-	-
3-5(./)0.75M	3-5(0/0.75)	0.75	1.0	45.0	42.0	39.1	34.0	27.2	16.0	-	-	-	-	-	-	-	-	-	-
3-6(./)0.9M	3-6(./)0.9	0.9	1.2	56.5	52.5	49.0	42.5	34.0	20.0	-	-	-	-	-	-	-	-	-	-
3-70/1.3M	3-7(./)1.3	1.3	1.8	68.0	62.5	58.5	51.0	41.0	24.0	-	-	-	-	-	-	-	-	-	-
3-8(./)UM	3-80/1.3	1.3	1.8	79.0	73.0	68.5	59.5	47.5	28.0	-	-	-	-	-	-	-	-	-	-
3-90/1.5M	3-90/1.5	1.5	2.0	90.5	83.5	78.0	68.0	54.5	32.0	-	-	-	-	-	-	-	-	-	-
5-20/0.45M	5-20/0.45	0.45	0.6	102.0	94.0	88.0	76.5	61.0	36.0	-	-	-	-	-	-	-	-	-	-
5-3(./)0.65M	5-3(./)0.65	0.65	0.9	23.0	-	21.5	20.5	19.3	17.4	14.7	8.8	-	-	-	-	-	-	-	-
5-4(./)0.9M	5-4(./)0.9	0.9	1.2	34.5	-	32.3	30.7	29.0	26.0	22.0	13.2	-	-	-	-	-	-	-	-
5-50/1.3M	5-50/1.3	1.3	1.8	46.0	-	43.0	41.0	38.6	34.7	29.4	17.6	-	-	-	-	-	-	-	-
5-6(./)1.3M	5-60/1.3	1.3	1.8	57.5	-	54.0	51.0	48.5	43.5	36.7	22.0	-	-	-	-	-	-	-	-
5-70/1.5M	5-70/1.5	1.5	2.0	69.0	-	64.5	61.5	58.0	52.0	44.0	26.4	-	-	-	-	-	-	-	-
5-80/2.2M	5-80/2.2	2.2	3.0	80.5	-	75.5	72.0	67.5	61.0	51.5	30.8	-	-	-	-	-	-	-	-
5-90/12M	5-90/2.2	2.2	3.0	92.0	-	86.0	82.0	77.0	69.5	58.5	35.2	-	-	-	-	-	-	-	-
10-20/0.75M	10-20/0.75	0.75	1.0	1.040	-	97.0	92.0	87.0	78.0	66.0	39.6	-	-	-	-	-	-	-	-
10-30/13M	10-30/1.3	1.3	1.8	24.0	-	-	-	22.2	21.4	20.6	19.1	17.0	12.8	5.8	-	-	-	-	-
10-40/1.5M	10-40/1.5	1.5	2.0	36.0	-	-	-	33.3	32.1	30.9	28.6	25.5	19.3	8.7	-	-	-	-	-
10-5(./)2.2M	10-50/2.2	2.2	3.0	48.0	-	-	-	44.5	43.0	41.0	38.1	34.0	25.7	11.6	-	-	-	-	-
10-60/2.2M	10-6(./)2.2	2.2	3.0	60.0	-	-	-	55.5	53.5	51.5	47.5	42.5	32.1	14.5	-	-	-	-	-
18-2(./)1.5M	18-20/1.5	1.5	2.0	72.0	-	-	-	66.5	64.5	62.0	57.0	51.0	38.5	17.4	-	-	-	-	-
18-3(./)2.2M	18-30/2.2	2.2	3.0	24.2	-	-	-	-	-	-	22.0	21.3	20.2	18.7	16.8	14.2	10.3	5.2	
-	18-40/3	3.0	4.0	36.3	-	-	-	-	-	-	33.0	31.9	30.4	28.1	25.2	21.3	15.5	7.8	
-	18-50/4	4	5.5	48.5	-	-	-	-	-	-	44.0	42.5	40.5	37.4	33.6	28.4	20.6	10.4	
-	18-60/4	4	5.5	60.5	-	-	-	-	-	-	55.0	53.0	50.5	47.0	42.0	35.5	25.8	13.0	
-	18-60/4	4	5.5	72.5	-	-	-	-	-	-	66.0	64.0	60.5	56.0	50.5	42.5	30.9	15.6	

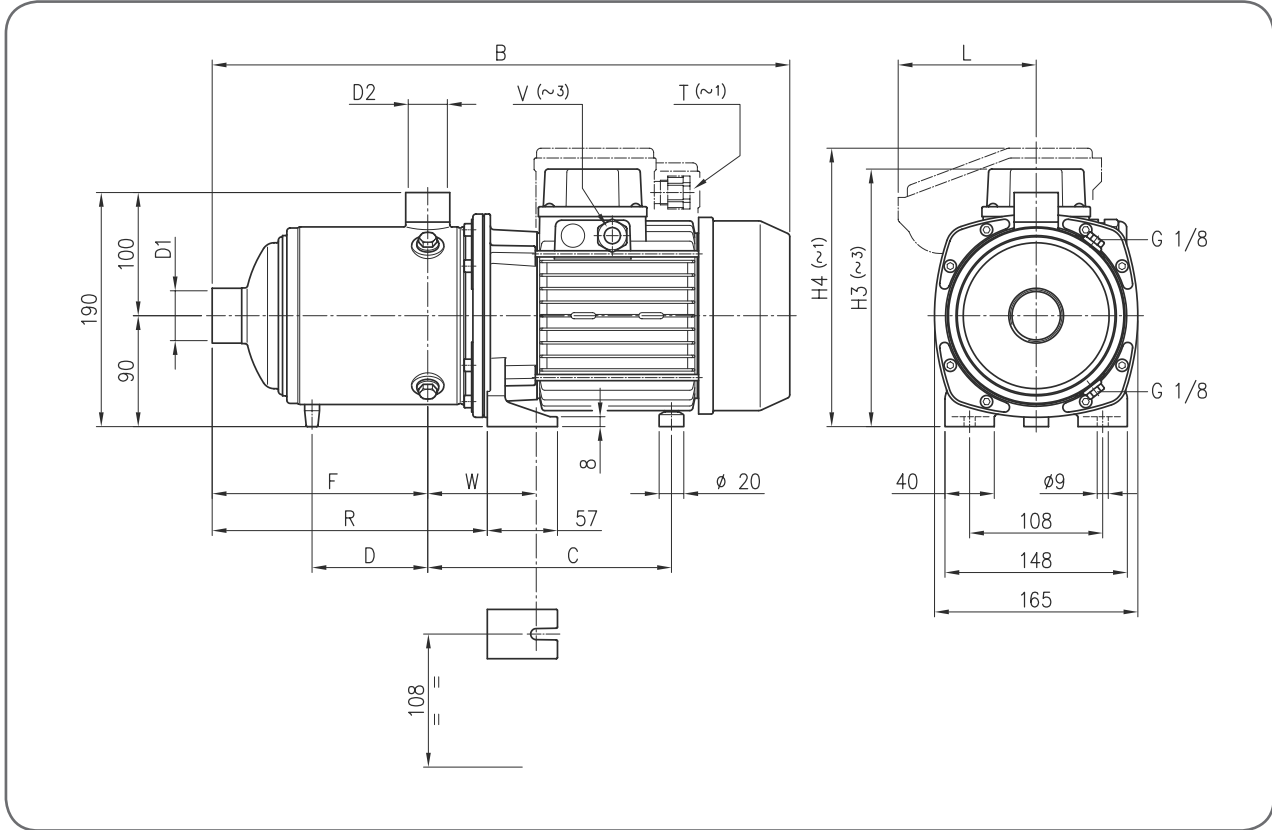
HORIZONTAL MULTISTAGE PUMPS



HORIZONTAL MULTISTAGE PUMPS

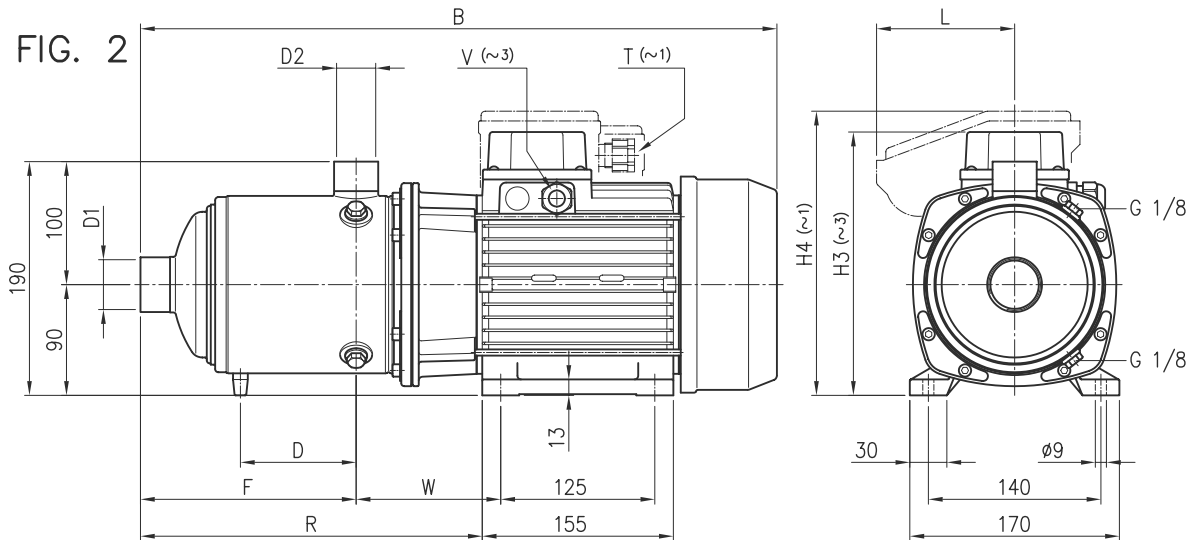
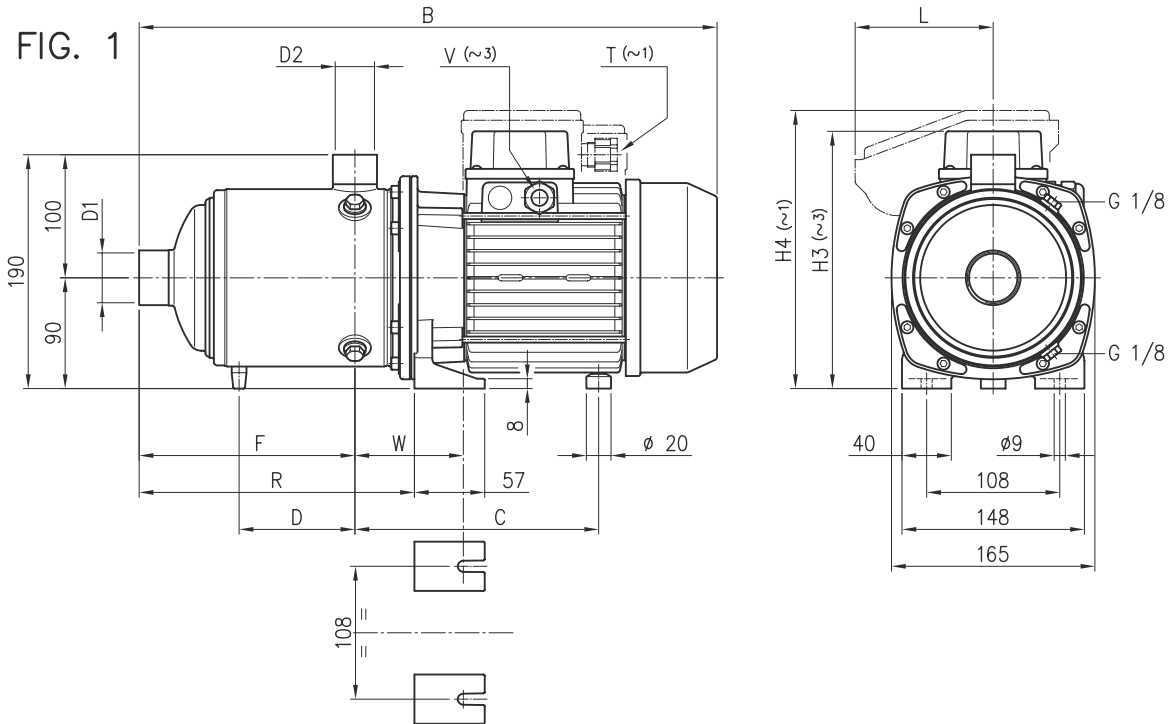


MATRIX Series HORIZONTAL MULTISTAGE PUMP



Pump Type	Dimensions [mm]												Weight [kgf]	
	D1	D2	B	C	D	F	H3	H4	L	R	T	V		W
							(~3)	(~1)			(~1)	(~3)		
MATRIX 3-2T/0.45M	1"	1"	360	171	-	103	-	200	84	151.5	Pg11	-	88+97	8.5
MATRIX 3-2T/0.45			360	171	-	103	192	-	-	151.5	-	Pg11	88 + 97	8.4
MATRIX 3-3T/0.65M			360	171	-	103	-	200	84	151.5	Pg11	-	88 + 97	9.9
MATRIX 3-3T/0.65			360	171	-	103	192	-	-	151.5	-	Pg11	88 + 97	9.8
MATRIX 3-4T/0.65M			384	171	-	127	-	200	84	175.5	Pg11	-	88 + 97	10.6
MATRIX 3-4T/0.65			384	171	-	127	192	-	-	175.5	-	Pg11	88 + 97	10.4
MATRIX3-5T/0.75M			408	171	-	151	-	200	84	199.5	Pg11	-	88 + 97	12.5
MATRIX 3-5T/0.75			408	171	-	151	192	-	-	199.5	-	Pg11	88 + 97	12.4
MATRIX 3-6T/0.9M			432	171	-	175	-	219	106	223.5	M20x1.5	-	88 + 97	13.7
MATRIX 3-6T/0.9			432	171	-	175	192	-	-	223.5	-	Pg11	88 + 97	13.7
MATRIX3-7T/1.3M			493	198	118	199	-	226	112	247.5	M20x1.5	-	88 + 97	16.3
MATRIX3-7T/1.3			493	198	118	199	209	-	-	247.5	-	Pg11	88 + 97	16.1
MATRIX3-8T/1.3M			517	198	142	223	-	226	112	271.5	M20x1.5	-	88 + 97	16.3
MATRIX3-8T/1.3			517	198	142	223	209	-	112	271.5	-	Pg11	88 + 97	16.8
MATRIX3-9T/1.5M			541	198	166	247	-	226	112	295.5	M20x1.5	-	88 + 97	18.3
MATRIX3-9T/1.5			541	198	166	247	209	-	-	295.5	-	Pg11	88 + 97	17.7

MATRIX 5-10-18



MATRIX Series HORIZONTAL MULTISTAGE PUMP

MATRIX 5-10-18

جدول ابعادی:

Pump Type	Dimensions [mm]															Weight [kgf]	
	Fig.	D1	D2	B	C	D	F	H3 (~3)	H4 (~1)	L	R	T (~1)	V (~3)	W			
MATRIX 5-2T/ 0.45 M	1	1 1/4"	1"	360	171	-	103	-	200	84	151.5	Pg11	-	88÷97	8.5		
MATRIX 5-2T/ 0.45				360	171	-	103	192	-	-	151.5	-	Pg11	-	88÷97	8.4	
MATRIX 5-3T/ 0.65M				360	171	-	103	-	200	84	151.5	Pg11	-	-	88÷97	9.9	
MATRIX 5-3T/ 0.65				360	171	-	103	192	-	-	151.5	-	Pg11	-	88÷97	9.8	
MATRIX 5-4T/ 0.9M				384	171	-	127	-	219	106	175.5	M20x1.5	-	-	88÷97	9.9	
MATRIX 5-4T/ 0.9				384	171	-	127	192	-	-	175.5	-	Pg11	-	88÷97	12.2	
MATRIX 5-5T/1.3M				445	198	-	151	-	226	112	199.5	M20x1.5	-	-	88÷97	12.1	
MATRIX 5-5T/1.3				445	198	-	151	209	-	-	199.5	-	Pg11	-	88÷97	15.0	
MATRIX 5-6T/1.3M				469	198	-	175	-	226	112	223.5	M20x1.5	-	-	88÷97	14.5	
MATRIX 5-6T/1.3				469	198	-	175	209	-	-	223.5	-	Pg11	-	88÷97	15.2	
MATRIX 5-7T/1.5M				493	198	118	199	-	226	112	247.5	M20x1.5	-	-	88÷97	15.6	
MATRIX 5-7T1.5				493	198	118	199	209	-	-	247.5	-	Pg11	-	88÷97	17.2	
MATRIX 5-8T/2.2M				2	565	-	142	223	-	231	112	325.5	M20x1.5	-	-	117.5	16.6
MATRIX 5-8T/2.2				1	530	198	142	223	209	-	-	271.5	-	Pg11	-	88÷97	22.3
MATRIX 5-9T/2.2M	2	589	-	166	247	-	231	112	349.5	M20x1.5	-	-	117.5	18.7			
MATRIX 5-9T2.2	1	554	198	166	247	209	-	-	295.5	-	Pg11	-	88÷97	22.8			
MATRIX 10-2T/0.75M	1	1 1/2"	1/4"	379	175	-	118	-	200	84	170.5	Pg11	-	92÷101	11.3		
MATRIX 10-2T/0.75				379	175	-	118	192	-	-	170.5	-	Pg11	-	92÷101	11.2	
MATRIX 10-3T/1.3M				416	202	-	118	-	226	112	170.5	M20x1.5	-	-	92÷101	14.7	
MATRIX 10-3T/1.3				416	202	-	118	209	-	-	170.5	-	Pg11	-	92÷101	13.9	
MATRIX 10-4T/1.5M				446	202	-	148	-	226	112	200.5	M20x1.5	-	-	92÷101	15.6	
MATRIX 10-4T/1.5				446	202	-	148	209	-	-	200.5	-	Pg11	-	92÷101	15.4	
MATRIX 10-5T/2.2M				2	524	-	-	178	-	231	112	284.5	M20x1.5	-	-	1215	21.3
MATRIX 10-5T/2.2				1	489	202	-	178	209	-	-	230.5	-	Pg11	-	92÷101	17.9
MATRIX 10-6T/2.2M				2	554	-	126	208	-	231	112	314.5	M20x1.5	-	-	1215	22.4
MATRIX 10-6T/2.2				1	519	202	126	208	209	-	-	260.5	-	Pg11	-	92÷101	18.3
MATRIX 18-2T/1.5M	1	2"	1/2"	442	205	-	141	-	226	112	196.5	M20x1.5	-	95÷104	14.5		
MATRIX 18-2T/1.5				442	205	-	141	209	-	-	196.5	-	Pg11	-	95÷104	14.3	
MATRIX 18-3T/2.2M				2	490	-	-	141	-	231	112	205.5	M20x1.5	-	-	124.5	20.6
MATRIX 18-3T/2.2				1	455	205	-	141	209	-	-	196.5	-	Pg11	-	95÷104	17.1
MATRIX 18-4T/3				2	527	-	-	178.5	214	-	-	288	-	Pg13.5	-	124.5	21.7
MATRIX 18-5T/4				2	609	-	130.5	216	214	-	-	325.5	-	Pg13.5	-	124.5	26.9
MATRIX 18-6T/4	2	646	-	16.8	253.5	214	-	-	369	-	Pg13.5	-	124.5	28.1			

FAMCO

هایپر صنعت

Symbol of the dynamism
in industry

Tel: ۳۳۱۱۳۳۷۷ (خط ۳۰)
E-mail: info@famco.co.ir
www.famcocorp.com
www.famco.co.ir

تهران - کیلومتر ۲۱ جاده مخصوص کرج - روبروی پالایشگاه
نفت پارس، پلاک ۱۲
تهران - خیابان سعدی جنوبی - مجتمع اداری تجاری سعدی
طبقه ششم - واحد ۶۱۷

نماد پویایی در صنعت