

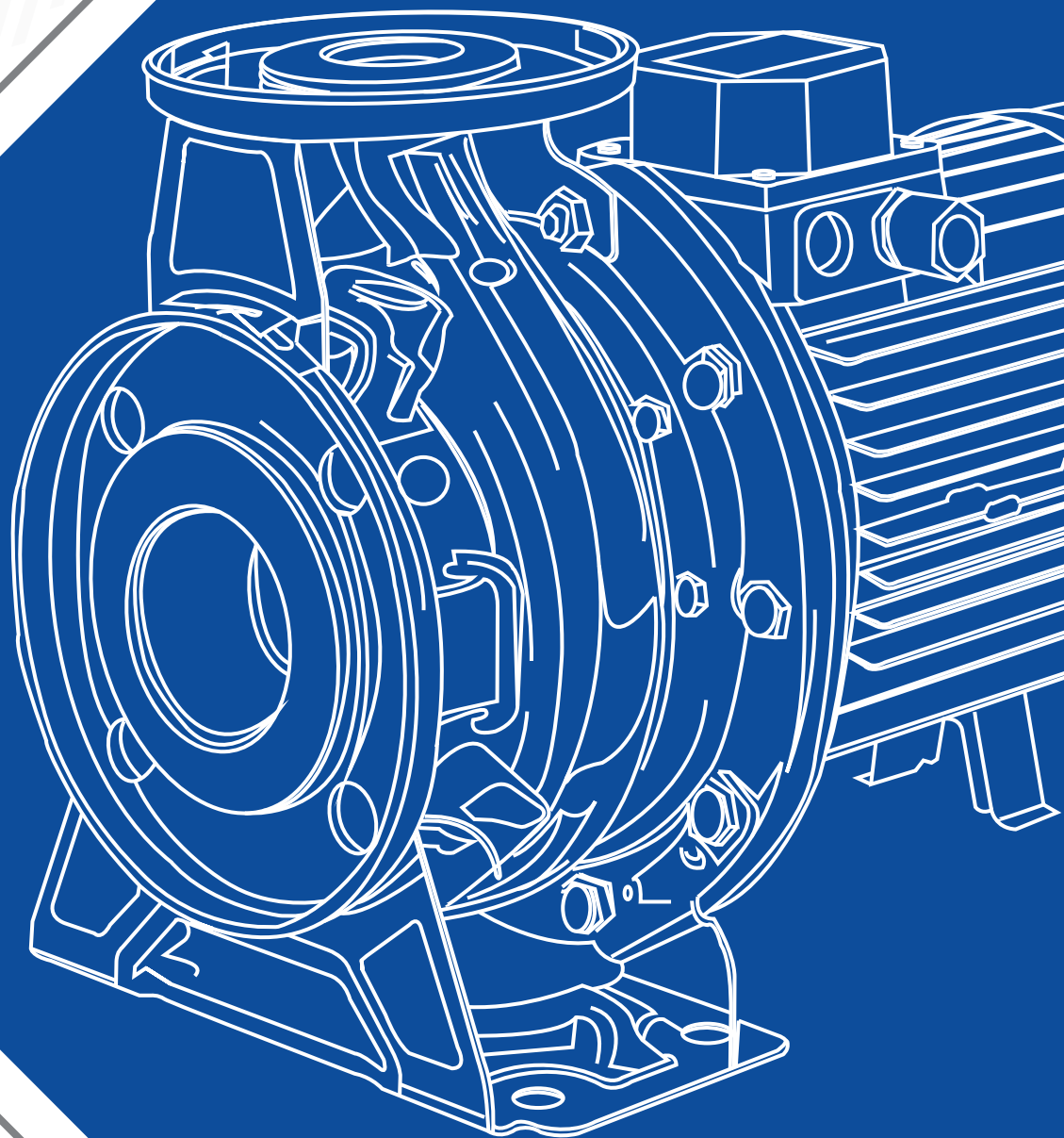
# FAMCO

هایپر صنعت

- [www.famco.co.ir](http://www.famco.co.ir)
- [www.famcocorp.com](http://www.famcocorp.com)



PUMPS  
پمپ



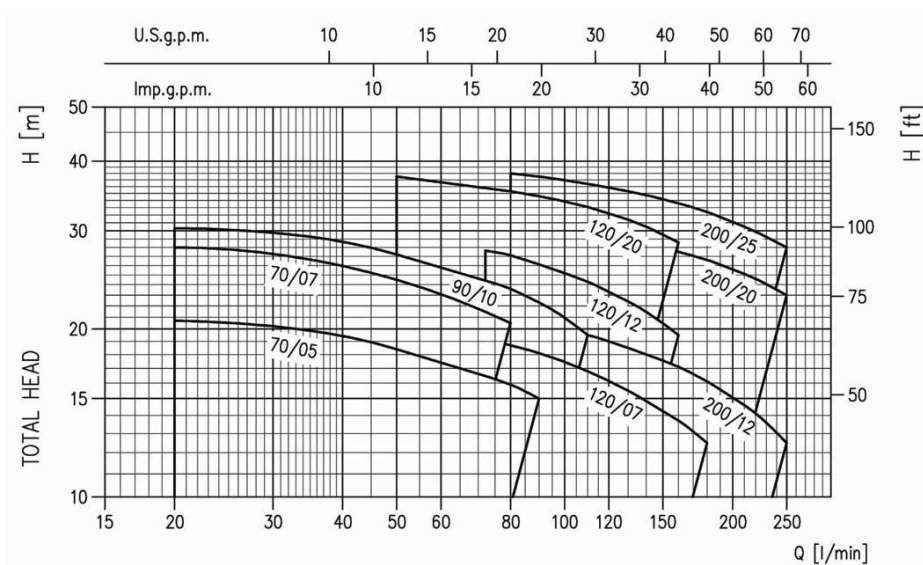
**Catalog 2018** • • Symbol of the dynamism in industry

# CDX Series CENTRIFUGAL PUMPS - SINGLE IMPELLER



## الکتروپمپ سانتریفوژ استیل تک پروانه سری (CDX)

مناسب برای افزایش فشار آب، تصفیه آب و آبیاری و نیز جهت سیستم های تهویه و پمپاژ آب مخلوط با مایعات خورنده و دیگر کاربردهای صنعتی





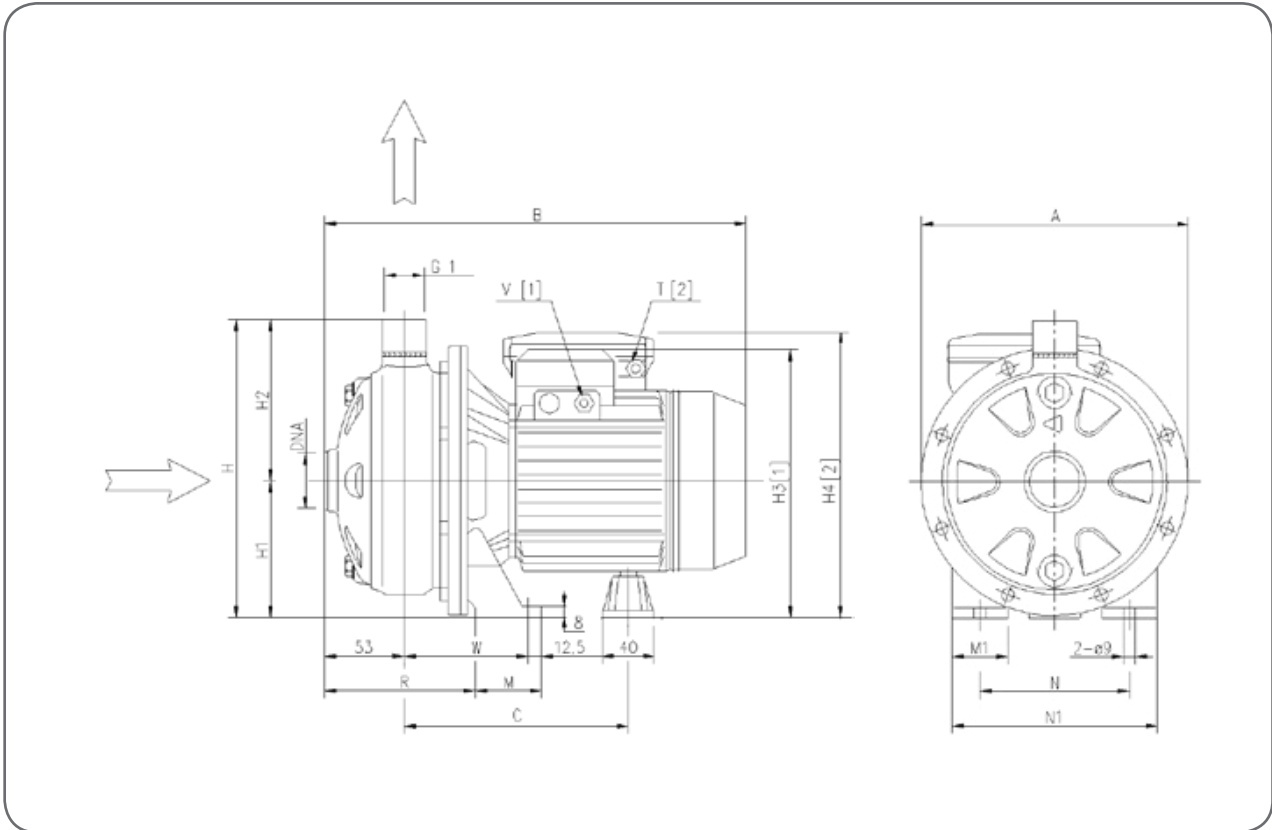
پمپ		مشخصات سیال
نوع مایع	آب تمیز	
(C°) حداکثر دما	60(CD 70/05-70/07-90/10) سایر 90 110(CDH&CDHS)	
حداقل دما	-10	
(Bar) حداکثر فشار	8	
ساختار	پروانه	
	نوع آب بندی	
اتصالات لوله	باتاقان	
	مکش (In)	
جنس	پوسته	
	پروانه	
	کاسه (محل استقرار) سیل	
	سیل مکانیکی	
	شفقت	
	واسطه	

موتور	
دور موتور (rpm)	2900
کلاس عایق بندی	F
درجه محافظت	IP 55
خازن	توکار
فرکانس (Hz)	50
محافظ حرارتی اتوماتیک اضافه بار	برای موتور تکفاز در نظر گرفته شده است. برای موتورهای سه فاز توسط مصرف کننده تامین میگردد.
جنس پوسته	آلومینیوم
پایه نگهدارنده	آلومینیوم

### جدول فنی:

Pump type		kW	Capacitor		Absorbed Current (A)			l/min	Q=Capacity									
Single-phase	Three-phase		μF	Vc	-Single phase	Three-phase			20	50	80	90	110	130	160	180	210	250
230V50HZ	230/400V50HZ				230V	400V	m3/h	1.2	3	4.8	5.4	6.6	7.8	9.6	10.8	12.6	15	
								H=Total head										
CDXM 70/05	CDX 70/05	0.37	12.5	450	3.1	2.4	1.4	20.7	18.4	15.9	15	-	-	-	-	-	-	-
CDXM 70/07	CDX 70/07	0.55	16	450	4.6	3.5	2.0	28	24.5	20.5	-	-	-	-	-	-	-	-
CDXM 90/10	CDX9Q/10	0.75	20	450	5.6	4.0	2.3	30.3	27.2	23.6	22.3	19.5	-	-	-	-	-	-
CDXM120/07	CDX120/07	0.55	16	450	4.6	3.2	1.9	-	20.5	18.7	18.1	16.8	15.5	13.7	12.5	-	-	-
CDXM120/12	CDX120/12	0.9	31.5	450	6.9	5.2	3.0	-	29.5	27.1	26.1	24.3	22.4	19.5	-	-	-	-
CDXM120/20	CDX120/20	1.5	40	450	9.3	7.0	4.0	-	37.5	35.3	34.6	33.1	31.4	28.6	-	-	-	-
CDXM 200/12	CDX 200/12	0.9	31.5	450	6.3	4.7	2.7	-	-	20.6	20.2	19.5	18.3	17.1	16.1	14.6	12.5	-
CDXM 200/20	CDX 200/20	1.5	40	450	10.7	7.0	4.0	-	-	31	30.6	29.7	28.9	27.3	26.6	25.1	23	-
	CDX 200/25	1.8	-	-	-	8.2	4.8	-	-	38	37.3	36.4	35.3	33.6	32.4	30.3	28	-

# CDX Series CENTRIFUGAL PUMPS - SINGLE IMPELLER



جدول ابعادی:

Pump type		Dimensions (mm)															Weight			
		A	B		C	H	H1	H2	H3	H4	M	M1	N	N1	R	T	W	DNA	kg	kg
Single-phase	Three-phase		1~	3~															Single-phase	Three-phase
CDXM 70/05	CDX 70/05	208	318	318	178	229,5	106	123,5	209	215	50	38	120	160	108	PG11	92,5	G 1 1/4	9,1	9,1
CDXM 70/07	CDX 70/07	208	318	318	178	229,5	106	123,5	209	215	50	38	120	160	108	PG11	92,5	G 1 1/4	10,4	10,4
CDXM 90/10	CDX 90/10	208	318	318	178	229,5	106	123,5	209	215	50	38	120	160	108	PG11	92,5	G 1 1/4	11,9	11,9
CDXM 120/07	CDX 120/07	208	318	318	178	229,5	106	123,5	209	215	50	38	120	160	108	PG11	92,5	G 1 1/4	10,4	10,4
CDXM 120/12	CDX 120/12	208	318	318	178	229,5	106	123,5	209	215	50	38	120	160	108	PG13,5	92,5	G 1 1/4	12,5	12,5
CDXM 120/20	CDX 120/20	232	345	345	199	250	118	132	235	253	55	40	140	180	105,5	PG13,5	95	G 1 1/4	17,2	16,2
CDXM 200/12	CDX 200/12	208	318	318	178	229,5	106	123,5	209	215	50	38	120	160	108	PG13,5	92,5	G 1 1/2	16,3	11,4
CDXM 200/20	CDX 200/20	208	345	345	199	229,5	106	123,5	223	240	55	40	140	180	105,5	PG13,5	95	G 1 1/2	15,3	14,2
	CDX 200/25	232	-	345	199	250	118	132	235	-	55	40	140	180	105,5	-	95	G 1 1/2	-	17

# FAMCO

## هایپر صنعت

Symbol of the dynamism  
in industry

Tel: ۳۳۱۱۳۳۷۷ (خط ۳۰)  
E-mail: info@famco.co.ir  
www.famcocorp.com  
www.famco.co.ir

تهران - کیلومتر ۲۱ جاده مخصوص کرج - روبروی پالایشگاه  
نفت پارس، پلاک ۱۲  
تهران - خیابان سعدی جنوبی - مجتمع اداری تجاری سعدی  
طبقه ششم - واحد ۶۱۷

نماد پویایی در صنعت