

APPLICAZIONI

Elettropompe per drenaggio con girante immersa aperta a rasamento con griglia filtrante. Adatte per il sollevamento di acque chiare con piccoli corpi in sospensione, per acque meteoriche e di infiltrazione e per lo svuotamento di acque piovane o di raccolta.

LIMITI D'IMPIEGO

- Temperatura liquido fino a 35°C (per un uso domestico secondo EN 60335-2-41)
- Temperatura max. liquido: 35°C (per altri impieghi)
- Massima profondità d'immersione 20 mt. (con cavo di adatta lunghezza)
- Passaggio solidi

- SDH 500	Ø 7,5 mm
- SDH 1000	Ø 10 mm
- Livello min. d'aspirazione

- SDH 500	88 mm
- SDH 1000	100 mm
- Servizio continuo

MOTORE

- Monofase 230V-50Hz
- Isolamento Classe B
- Protezione IP 68
- Protettore termico

MATERIALI

- | | |
|---|--|
| - Coperchio motore | Ghisa |
| - Corpo pompa | Ghisa |
| - Girante | Ghisa |
| - Albero motore | Acciaio Inox AISI 304 |
| - Griglia | Acciaio Inox AISI 304 |
| - Tenuta meccanica (SDH 500) | Ceramica/Grafite/NBR |
| - Doppia tenuta meccanica in camera d'olio (SDH 1000) | Ceramica/Grafite/NBR
Ceramica/Grafite/NBR |

OPERATING CONDITIONS

- Liquid temperature up to 35°C (for home use according to EN 60335-2-41)
- Temperature max. liquid: 35°C (for other uses)
- Maximum immersion depth 20 mt. (with a cable of the appropriate length)
- Grain size inlet

- SDH 500	Ø 7,5 mm
- SDH 1000	Ø 10 mm
- Min. suction level

- SDH 500	88 mm
- SDH 1000	100 mm
- Continuous duty

MOTOR

- Single-phase 230V-50Hz
- Insulation Class B
- Protection IP 68
- Thermic protection

MATERIALS

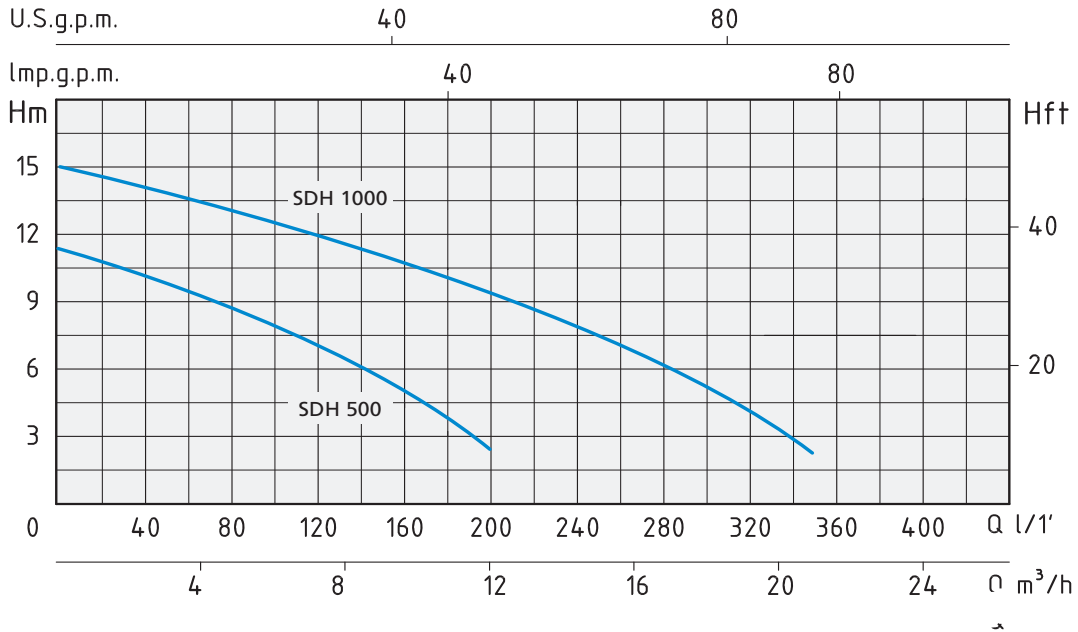
- | | |
|--|--|
| - Upper cover | Cast Iron |
| - Pump body | Cast Iron |
| - Impeller | Cast Iron |
| - Shaft with rotor | Stainless Steel AISI 304 |
| - Suction strainer | Stainless Steel AISI 304 |
| - Mechanical seal (SDH 500) | Ceramic/Graphite/NBR |
| - Double mechanical seal in oil chamber (SDH 1000) | Ceramic/Graphite/NBR
Ceramic/Graphite/NBR |

APPLICATION

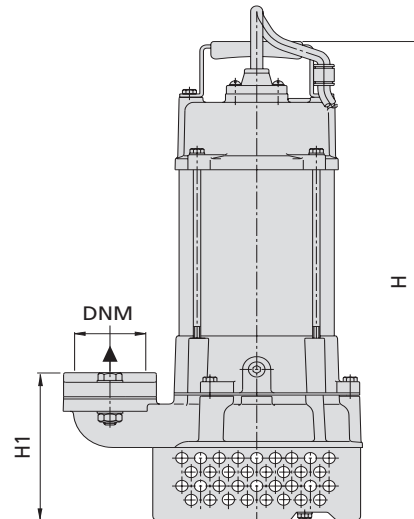
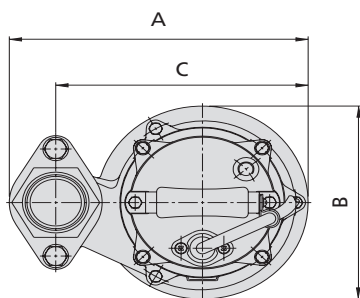
Submersible drainage pumps with plunged open impeller with grid. Suitable for clean waters, even with small suspended solids, for drainage of flowing and collection rain waters.



GIRANTE - IMPELLER



TIPO TYPE	POTENZA NOMINALE NOMINAL POWER		POTENZA ASSORBITA INPUT POWER	AMPERE	Q = PORTATA - CAPACITY									
	HP	kW			kW	Monofase Single-phase	m³/h	0	1,5	3	6	9	12	15
Monofase Single-phase	P2		P1	Monofase Single-phase	lt/1'	0	25	50	100	150	200	250	300	350
Prevalenza manometrica totale in m.C.A. - Total head in meters w.c.														
SDH 500	0,5	0,4	0,55	3	H (m)	11,5	11	10	8	5,6	2,8			
SDH 1000	1	0,75	1	4,8		15	14,5	14	12,6	11	9,2	7,1	4,6	2



TIPO TYPE	DIMENSIONI mm - DIMENSIONS mm							DIMENSIONI DIMENSIONS mm			PESO WEIGHT Kg
	A	B	C	H	H1	DNM	CAVO CABLE	P	L	H	
Monofase Single-phase											
SDH 500	226	161	191	349	86	2"	10 mt H07RNF	200	240	395	14,8
SDH 1000	245	173	207	430	109	2"	10 mt H07RNF	200	255	470	20,3