

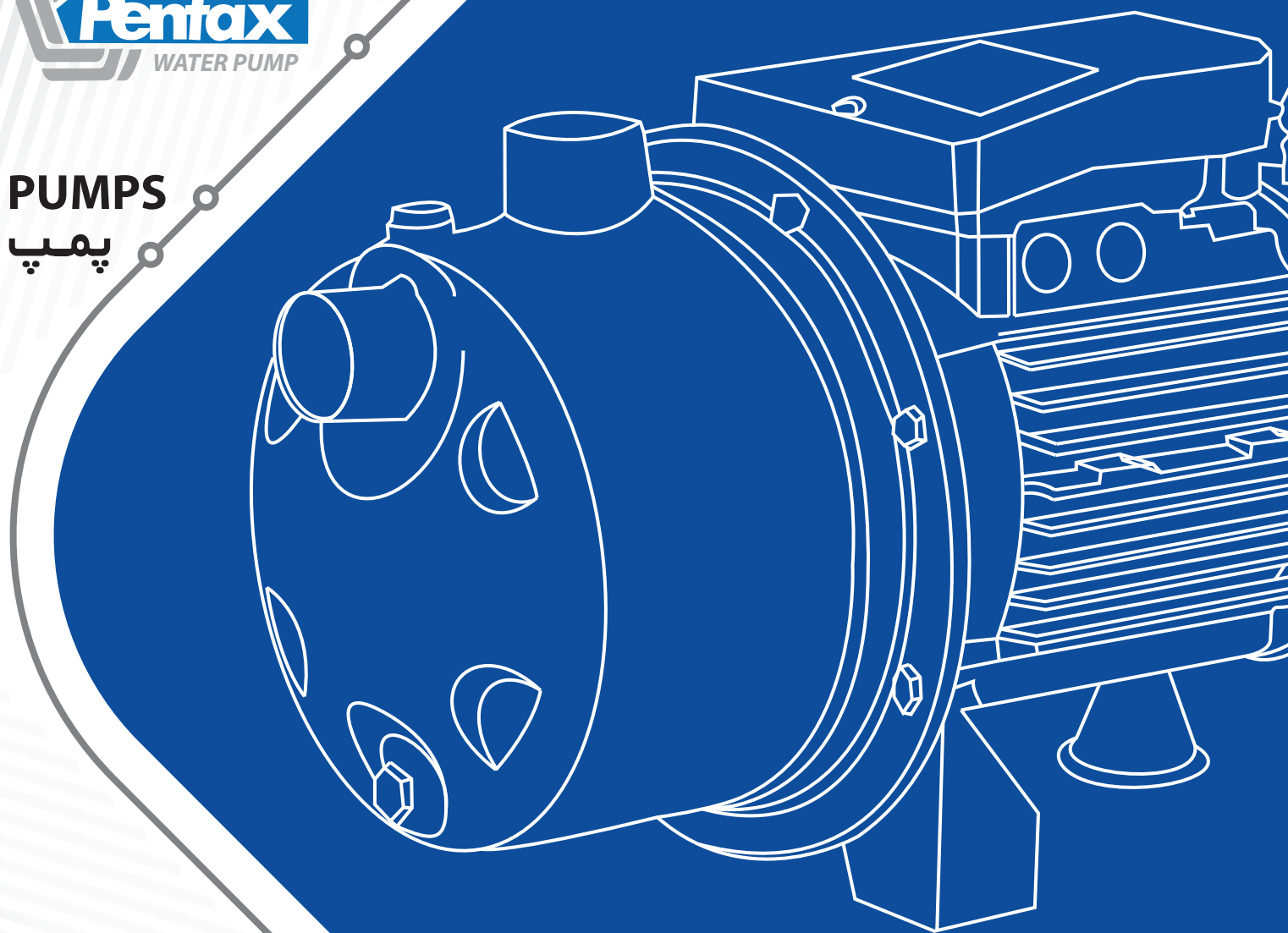
# FAMCO

هایپر صنعت

- [www.famco.co.ir](http://www.famco.co.ir)
- [www.famcocorp.com](http://www.famcocorp.com)



PUMPS  
پمپ



**Catalog 2018**

• Symbol of the dynamism in industry

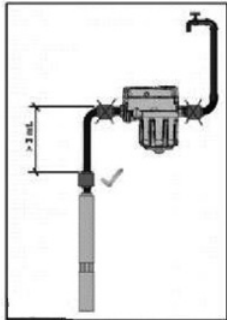
# HIDROTANK H1



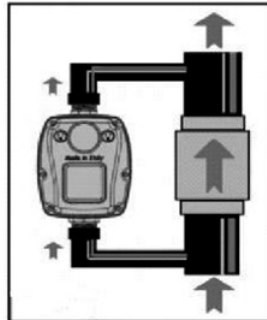
## HIDROTANK H1

**HIDROTANK H1** ست کنترل پنتاکس سری  **جدول اطلاعات فنی**

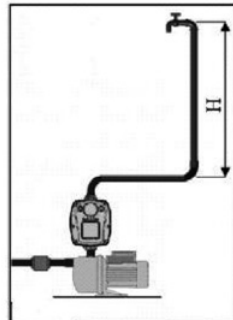
اطلاعات فنی	
نوع برق ورودی	230 V ac $\pm$ 10% 50/60Hz
حداکثر جریان	12 A
دامنه فشار	1-3,5 bar
حداکثر فشار	10 bar
درجه حفاظت در برابر ورودی آب و گرد و غبار	IP 65
حداکثر دمای آب	55 °C
حداکثر دمای محیط	55 °C



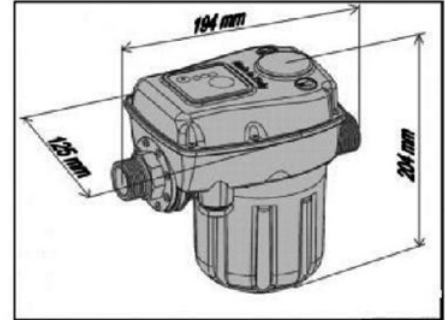
INSTALLATION WITH  
SUB. LE PUMPS



BY - PASS



$H_{MAX} = 35 \text{ mt}$



OVERALL DIMENSIONS

### ویژگی های محصول

- قابلیت کنترل پمپهای تکفاز تا حداکثر قدرت 2 اسب بخار
- جایگزین بسیار مطمئن جهت سیستمهای سنتی ( استفاده از منبع تحت فشار و کلید اتوماتیک )
- کنترل و استارت پمپ پس از کاهش فشار
- حفاظت در برابر خشک کار کردن پمپ
- سیستم stop و start قابل تنظیم فشار
- دارای ورودی و خروجی 1 اینچ استاندارد
- قابلیت نصب به صورت افقی و عمودی و در جهت جریان آب
- بدون نیاز به نگهداری خاص
- برد الکترونیکی قابل تعویض
- دارای مخزن ذخیره آب 4% لیتر جهت کاهش استهلاک و سرو صدای ناشی از برداشت محدود آب
- برد الکترونیکی حفاظت شده در برابر آب
- محافظ در برابر ضربه کله قوچی

# FAMCO

## هایپر صنعت

Symbol of the dynamism  
in industry

Tel: ۳۳۱۱۳۳۷۷ (خط ۳۰)  
E-mail: info@famco.co.ir  
www.famcocorp.com  
www.famco.co.ir

تهران - کیلومتر ۲۱ جاده مخصوص کرج - روبروی پالایشگاه  
نفت پارس، پلاک ۱۲  
تهران - خیابان سعدی جنوبی - مجتمع اداری تجاری سعدی  
طبقه ششم - واحد ۶۱۷

نماد پویایی در صنعت