



FAMCO
هایپر صنعت

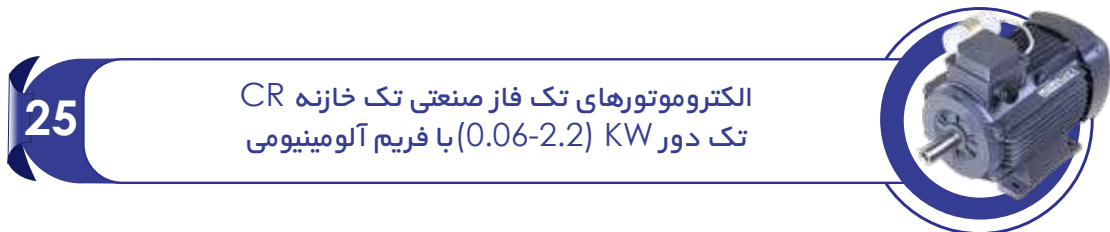
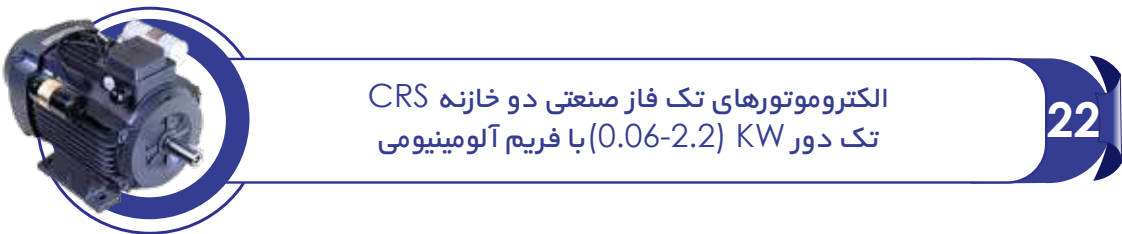
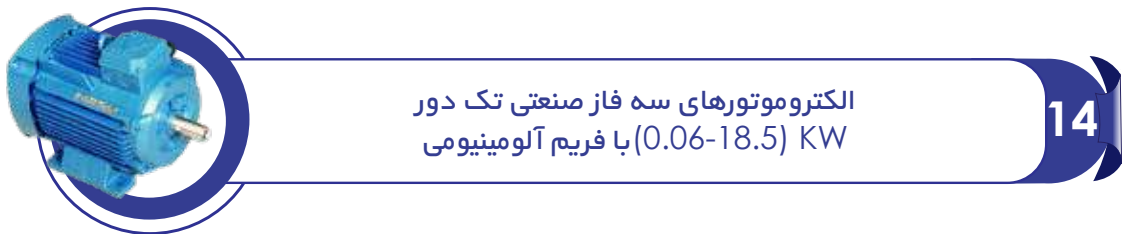
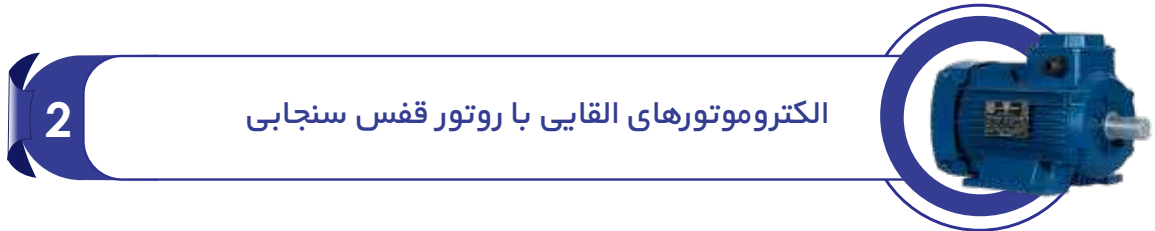
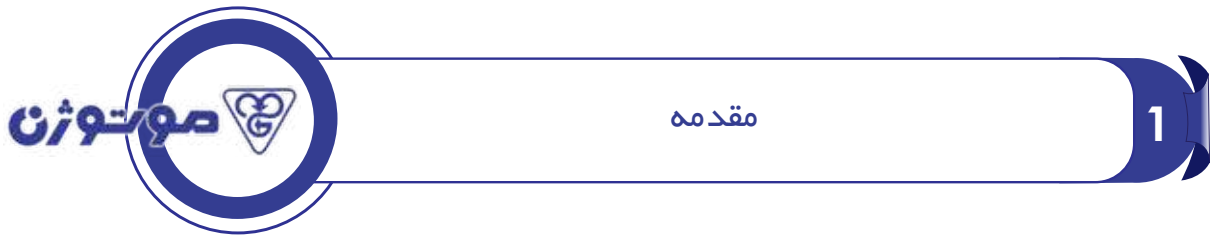
دپارتمان الکتروموتور
Electromotor Department

صوتوژن 

صوتون



www.famcocorp.com



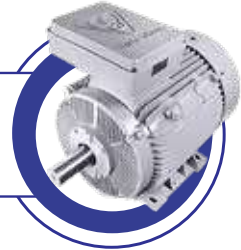


الکتروموتورهای سه فاز صنعتی تک دور (1.1-630) KW
با فریم چدنی

28

40

الکتروموتورهای راندمان بالا IE2

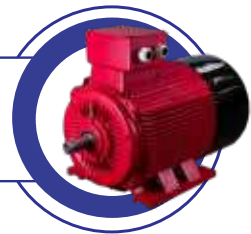


الکتروموتورهای سه فاز اینورتر دیوتی با قابلیت
کار با درایو (سری InDu)

45

49

الکتروموتورهای کلاس H یا دما بالا



الکتروموتورهای ضد انفجار با دانش فنی ABB

52

با کلیک بر روی عناوین فهرست به صفحه مورد نظر دسترسی خواهید داشت.

قسمت هایی که آیکون  دارند قابلیت لینک به سایت را دارند.

معرفی الکتروموتورهای برند

موتوژن



مقدمه :

نام آن به شرکت موتوژن تغییر یافته و خود کارخانه نیز از ماشین سازی منفک و بصورت مستقل در موقعیت فعلی مستقر گردید. در سال 1364 تولید الکتروموتورهای صنعتی تا 18,5 کیلووات را در دستور کار خود قرار داده و با استفاده از استاندارد IEC و DIN تولید این الکتروموتورها را بصورت تک فاز و سه فاز آغاز نمود.

شرکت موتوژن در سال 1352 با نام گلدالکتریک ایران به منظور تولید الکتروموتورهای کولری تحت لیسانس وستینگهاوس آمریکا با سرمایه گذاری مشترک بانک صنعت و معدن و سازمان گسترش و نوسازی صنایع ایران در منطقه صنعتی غرب تبریز و در جوار شرکت ماشین سازی تبریز تاسیس گردید. در سال 1354 با توجه به خرید سهام این شرکت توسط سازمان گسترش و نوسازی صنایع ایران ،

الکتروموتورهای القایی با روتور قفس سنجابی

کلیات

الکتروموتورهای صنعتی، موتورن از نوع بسته بوده و توسط پروانه پلاستیکی و پره های تعبیه شده در انتهای روتور قفس سنجابی، خنک کاری می شود. این الکتروموتورها براساس استانداردهای بین المللی جدول شماره ۱ طراحی شده و کلیه مراحل تولید آنها با استفاده از تکنولوژی مدرن انجام می گیرد.

شفت

شفت الکتروموتورها با یک سرخروجی تولید می گردد. ابعاد نهایی شفت ها با تolerانس های دقیق توسط دستگاه های CNC ماشین کاری می شود. خار و جای خار بر روی شفت، طبق استاندارد DIN6880 می باشد. دایکاست روتورها با آلومینیوم خالص می باشد و پس از تولید کامل روتورها بالانس دینامیکی آنها با دستگاه های کاملا دقیق صورت می گیرد.

جعبه ترمینال

در الکتروموتورهای با فریم آلومینیومی جعبه ترمینال به صورت یکپارچه با فریم ریخته گری می شود و امکان هدایت کابل های برق را از قسمت راست و چپ جعبه ترمینال فراهم می سازد و به این منظور گلندهای استاندارد براساس DIN46320 استفاده می شود. در الکتروموتورهای با فریم چدنی، جعبه ترمینال به صورت جداگانه ریخته گری می شود و امکان هدایت کابلهای برق را در هر چهار جهت الکتروموتور می تواند فراهم سازد.

تهویه الکتروموتورها

پروانه الکتروموتورها از جنس PPGA و PA پروپیلن با الیاف شیشه و پلی آمید با مقاومت مکانیکی بالا تولید گردیده که در انتهای الکتروموتورها بر روی شفت نصب می شود. هوا توسط چرخش پروانه از عقب الکتروموتور به طرف جلو و بر روی بدنه دمیده می شود.

فریم آلومینیومی

فریم الکتروموتورها از سایز 56 الی 160 و از جنس آلیاژ آلومینیوم به روش دایکاست ریخته گری می شود.

فریم چدنی

فریم الکتروموتورهای سایز 100-450 از جنس چدن ریخته گری می شود.

درجه حفاظت

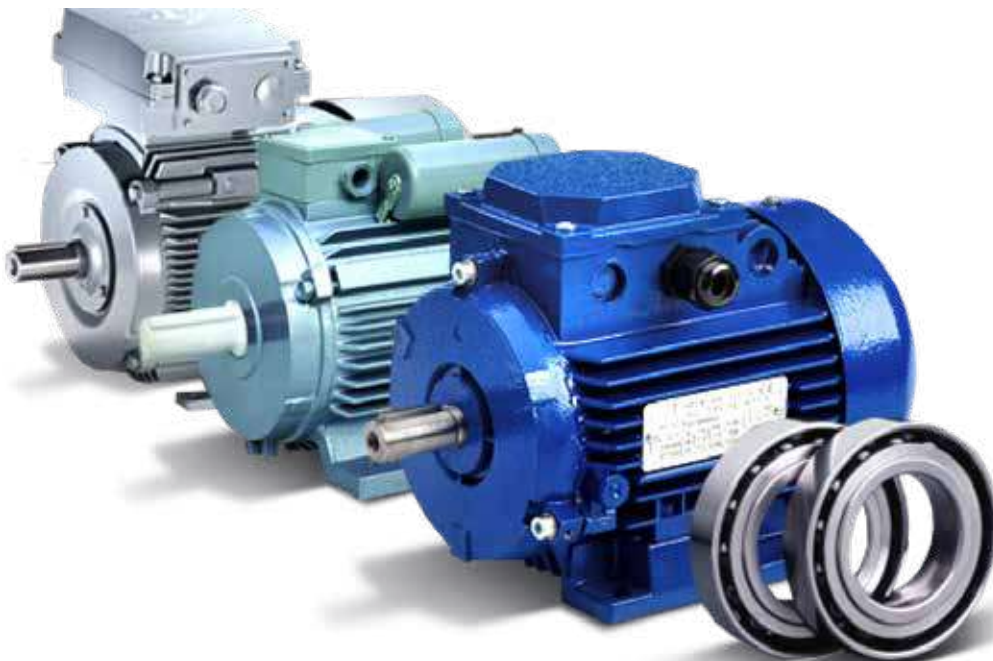
میزان حفاظت الکتروموتورها در مقابل نفوذ ذرات خارجی آب و گرد و غبار براساس استاندارد IEC 60034-5 جدول شماره (2) تعریف می شود.

بلبرینگ

بلبرینگ های مورد استفاده تا سایز فریم 160 از نوع 2Z و از 160 به بالا از نوع Z می باشند که سایز بلبرینگ ها در جدول شماره 4 آمده است. برای بلبرینگهای نوع Z امکان گریس کاری از طریق گریس خور وجود دارد. * در موارد نیاز بنا به درخواست مشتری و با توجه به مقتضیات کار به جای بلبرینگ، رولر بیرینگ نصب می گردد.

ولتاژ و فرکانس

الکتروموتورهای صنعتی موتوژن بطور معمول برای کار با فرکانس 50Hz و ولتاژهای مطابق با جداول مشخصات نامی طراحی شده اند. الکتروموتورهای طراحی شده برای کار با فرکانس 50Hz را میتوان با منبع تغذیه 60Hz نیز به کار برد، در این صورت برای به دست آوردن مشخصات کارایی جدید ضمن ثابت نگه داشتن ولتاژ، نامی سایر اطلاعات داده شده در جداول را بایستی در ضرایب تبدیل (جدول شماره 3) ضرب کرد.



هایپر صنعت فامکو بزرگ ترین تامین کننده تجهیزات صنعتی در ایران ، با داشتن بزرگ ترین و کامل ترین نمایشگاه ماشین آلات صنعتی،کشاورزی و ساختمانی در خدمت شما مشتریان عزیز می باشد.



اثر تغییرات ولتاژ و فرکانس منبع تغذیه

بر اساس استاندارد IEC600341 الکتروموتورها با تغییرات ولتاژ تا 5% یا فرکانس تا ± 2 قادر به انجام کار مورد نظر می باشند. اما در این حالت مشخصات کارایی آنها لزوماً با مشخصات کارایی در ولتاژ و فرکانس نامی بطور کامل مطابقت نکرده و اختلاف جزیی وجود خواهد داشت و دمای آنها کمی بیشتر از حالت کار در ولتاژ و فرکانس نامی خواهد بود. نکات فوق در صورت تغییرات همزمان ولتاژ و فرکانس نیز صادق است.

تغییرات مجاز مشخصات کارایی

بر اساس استاندارد IEC 600341 تغییرات زیر در مشخصات کارایی مجاز می باشند.
راندمان (η)

الکتروموتورهای $P \leq 150 \text{ kw}$ توان $-0.5(1-\eta)$

الکتروموتورهای $P > 150 \text{ kw}$ توان $-0.5(1-\eta)$

ضریب توان ($\cos(\varphi)$):

$(-1)/6(1-\cos(\varphi))$ حداقل = 0.02 حداکثر = 0.07

لغزش (در دمای کاری و بار کامل)

الکتروموتورهای $P < 1 \text{ kw}$ توان $\pm 30\%$ لغزش نامی یا تضمین شده

الکتروموتورهای $P \geq 1 \text{ kw}$ توان $\pm 20\%$ لغزش نامی یا تضمین شده

جریان راه اندازی:

گشتاور روتر قفل شده: 15% - تا 20% + گشتاور راه اندازی یا تضمین شده

گشتاور روتر قفل شده: 10% - گشتاور ماکزیمم یا گشتاور تضمین شده



اتصال زمین

الکتروموتورهای با فریم آلومینیومی دارای دو محل اتصال زمین هستند که با علامت \oplus مشخص شده اند یکی از آنها در داخل جعبه ترمینال و دیگری بر روی پایه الکتروموتور تعبیه شده است در الکتروموتورهای با فریم چدنی، محل اتصال زمین در پایه الکتروموتور تعبیه شده است. هشدار: جهت جلوگیری از هرگونه شوک الکتریکی و برق گرفتگی احتمالی از طریق الکتروموتور، قبل از وصل الکتروموتور به شبکه برق باید سیم ارت به محل مربوطه نصب گردد

اضافه بار

الکتروموتورها بعد از رسیدن به دمای کاری نرمال، بر اساس استاندارد IEC 600341 قادر به تحمل جریان اضافی تا 1.5 برابر جریان نامی به مدت 2 دقیقه هستند.

گشتاور اضافی لحظه ای

الکتروموتورها در ولتاژ و فرکانس نامی، خود بدون کاهش ناگهانی سرعت یا توقف قادر به تحمل گشتاور اضافی با افزایش تدریجی تا 60% گشتاور نامی خود به مدت 15 ثانیه میباشند توان خروجی مندرج در کاتالوگ مربوط به عملکرد الکتروموتور تا ارتفاع 1000 متر از سطح دریا و دمای تا 40 درجه سانتیگراد میباشد برای ارتفاع و دماهای بالاتر مطابق جدول شماره 5 عمل گردد.

پایه

در الکتروموتورهای با فریم آلومینیومی تیپ 160 و کلیه الکتروموتورهای با فریم، چدنی پایه جدا شونده میباشد. در الکتروموتورها با پایه جدا شونده چرخش فریم در هر چهار جهت امکان پذیر میباشد. (ترمینال باکس قابلیت نصب در چهار جهت، چپ راست بالا و پایین را دارد.)

ترمیستور

در کلیه الکتروموتورهای فریم سایز 180 به بالا ترمیستور (PTC) نصب میگردد و برای بقیه الکتروموتورها در صورت سفارش مشتری قابل نصب می باشد. در صورت سفارش مشتری برای کلیه الکتروموتورها امکان نصب Anti Condensation Heaters و RTD وجود دارد.



Frame NO.	Basic					Variations												
	B3	B5	B14	B34	B35	Based on B3				Based on B5		Based on B14		Based on B34		Based on B35		
56 ~ 112						V5	V6	B6	B7	B8	V1	V3	V18	V19	V58	V69	V15	V36
132 ~ 160	✓	✓	—	—	✓	✓	✓	✓	✓	✓	✓	—	—	—	—	—	✓	✓
180 ~ 225	✓	✓	—	—	✓	✓	✓	✓	✓	✓	✓	—	—	—	—	—	✓	✓
250 ~ 355	✓	—	—	—	✓	—	—	—	—	—	✓	—	—	—	—	—	✓	✓

جدول 1

استاندارد DIN معادل	استاندارد IEC	اصطلاحات فنی
-	60034-1	مقادیر نامی و مشخصات کارایی
40050,40051,40052	60034-5	درجه حفاظت
-	60034-6	روش های خنک کاری
42950	60034-7	نحوه نصب
42401	60034-8	علامت گذاری ترمینال و جهت چرخش
45635 T 10	60034-9	حدود نویز
-	60034-12	مشخصات کارایی راه اندازی
-	60034-14	حدود ارتعاشات
-	60038	ولتاژهای استاندارد
42673,42677	60072-2	ابعاد و توان های خروجی نامی
-	60085	مواد عایق
42948	-	فلنج های نصب
6880	-	خار رو شفت
46320	-	گلندهای مورد استفاده در ترمینال





جدول 2

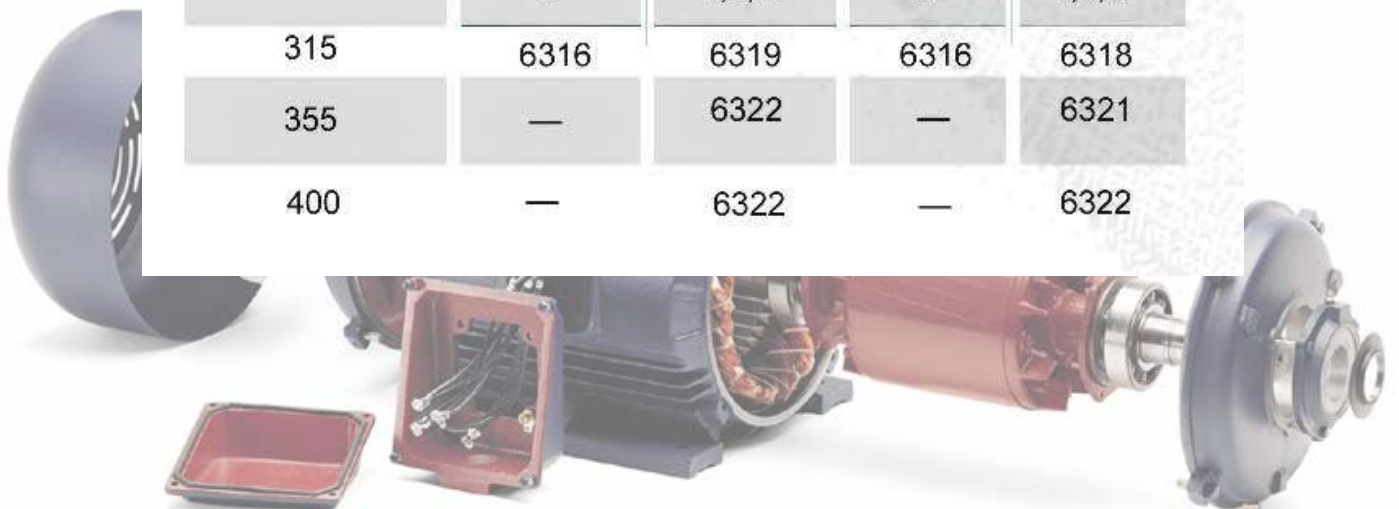
کلاس حفاظتی	عدد سمت چپ	عدد سمت راست
IP22	حفاظت از الکتروموتور در مقابل اجسام جامد بزرگتر از ۱۲ میلیمتر	حفاظت از الکتروموتور در مقابل ریزش قطرات آب تا زاویه ۱۵ درجه نسبت به خط عمود
IP44	حفاظت از الکتروموتور در مقابل اجسام جامد خارجی بیش از ۱ میلیمتر	حفاظت در مقابل آبی که به صورت قطره ای از هر جهت به روی الکتروموتور پاشیده می شود
IP54	حفاظت از الکتروموتور در مقابل نفوذ گرد و غبار به داخل الکتروموتور در مقیاس زیاد	
IP55		
IP65	حفاظت از الکتروموتور در مقابل نفوذ گردوغبار به داخل الکتروموتور بطور کامل	حفاظت در مقابل آبی که از نازل سر شیلنگ از هر جهت به روی الکتروموتور پاشیده می شود

جدول 3

ضرایب تبدیل برای کار در فرکانس 60HZ

سرعت نامی	توان نامی	گشتاور نامی	جریان نامی	گشتاور راه اندازی	گشتاور شکست	جریان راه اندازی
1.20	1.00	0.83	1.00	0.83	0.83	0.83

Type	Font Ball-bearing Size		Rear Ball-bearing Size	
56	6201-2Z		6201-2Z	
63	6202-2Z		6202-2Z	
71	6202-2Z		6202-2Z	
80	6204-2Z		6204-2Z	
90	6205-2Z		6205-2Z	
100	6206-2Z		6206-2Z	
112	6306-2Z		6306-2Z	
132	6308-2Z		6308-2Z	
160	6309-2Z		6309-2Z	
180	6310-Z		6310-Z	
200	6313-Z		6313-Z	
225	6314-Z		6314-Z	
250	6315-Z		6315-Z	
280	6317-Z		6317-Z	
	2P	4,6,8P	2P	4,6,8P
315	6316	6319	6316	6318
355	—	6322	—	6321
400	—	6322	—	6322



جدول 5

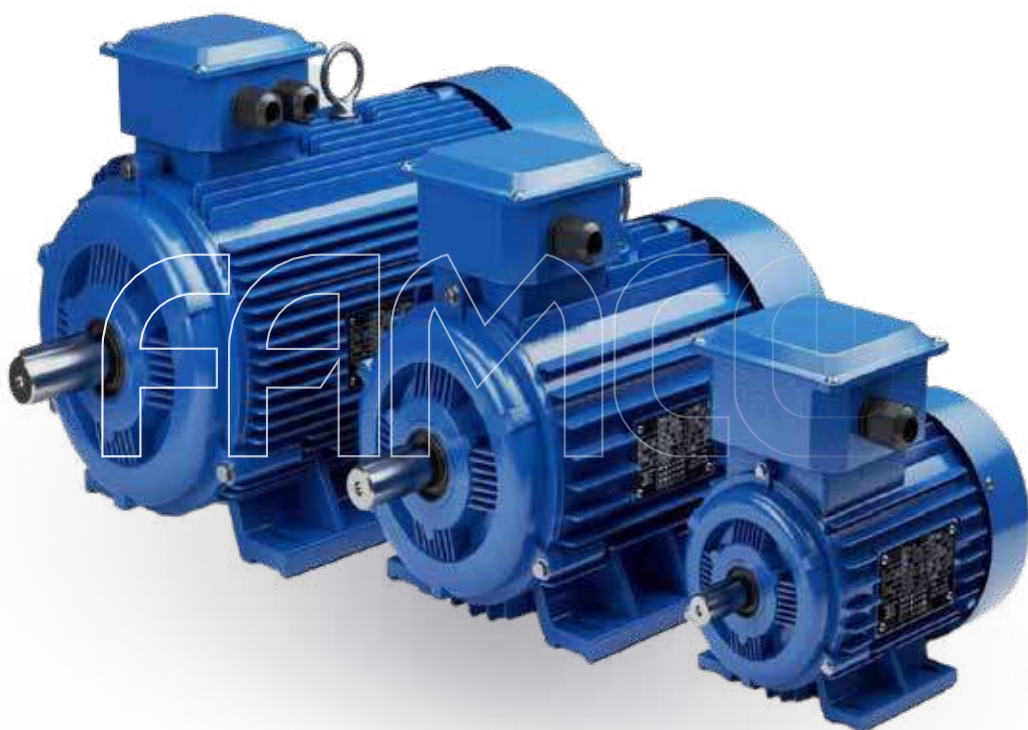
جدول ضرایب اصطلاحی مربوط به ارتفاع و دما

الف: در شرایطی که الکتروموتور با بار نامی در بیش از 1000 متر از سطح دریا استفاده می شود قدرت خروجی الکتروموتور باید بر اساس جدول زیر اصلاح گردد:

ارتفاع از سطح دریا (متر)	2000 تا 1000	3000 تا 2000	4000 تا 3000
حداکثر توان خروجی مورد استفاده به درصد	95	88	80

ب: در شرایطی که درجه حرارت محیط بیش از 40 درجه سانتیگراد باشد قدرت خروجی الکتروموتور باید بر اساس جدول زیر اصلاح گردد:

درجه حرارت محیط (سانتیگراد)	45 تا 40	50 تا 45	55 تا 50
حداکثر توان خروجی مورد استفاده به درصد	95	88	80



کارشناسان هایپر صنعت فامکو جهت مشاوره رایگان و هر چه دقیق تر در خدمت شما مشتریان عزیز می باشند.



الکتروموتورهای تکفاز صنعتی با فریم آلومینیومی

سایز فریم 56-112



- 12 ○ قطعات گلند
- 13 ○ واشر فنری پشت بلبرینگ
- 14 ○ براکت عقب
- 15 ○ سوئیچ
- 16 ○ گاورنر
- 17 ○ محافظ سوئیچ گاورنر
- 18 ○ پروانه خنک کاری
- 19 ○ کاور پروانه

- 1 ○ براکت جلو
- 2 ○ شفت
- 3 ○ خار
- 4 ○ روتور
- 5 ○ بلبرینگها
- 6 ○ استاتور سیم پیچی شده
- 7 ○ فریم الکترو موتور
- 8 ○ خازن استارت
- 9 ○ ترمینال برد
- 10 ○ درب جعبه ترمینال
- 11 ○ خازن دائم

الکتروموتورهای سه فاز صنعتی با فریم آلومینیومی

سایز فریم 56-160

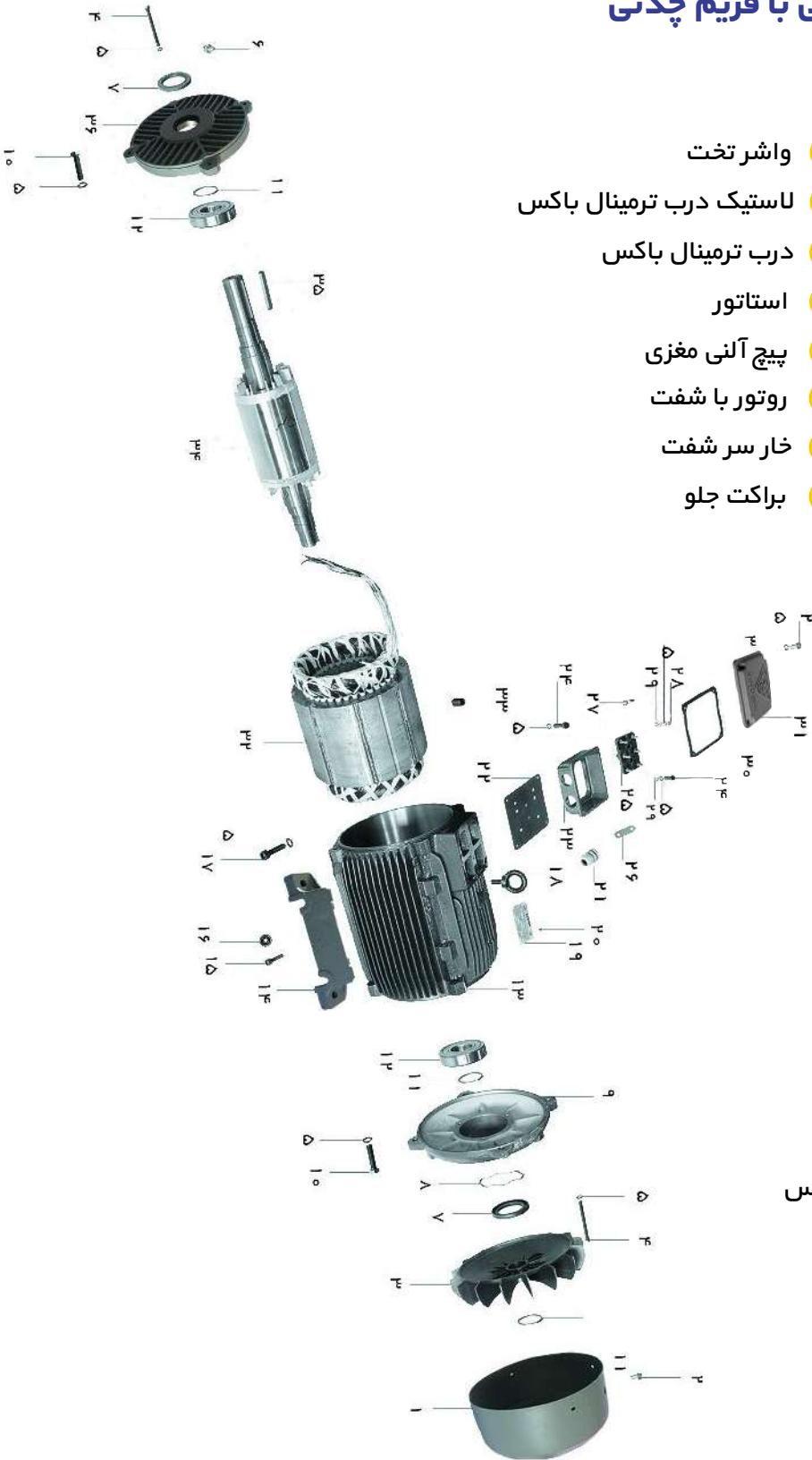


- 10 ○ قطعات گلند
- 11 ○ واشر فنری پشت بلبرینگ
- 12 ○ براکت عقب
- 13 ○ پروانه خنک کاری
- 14 ○ کاور پروانه

- 1 ○ براکت جلو
- 2 ○ شفت
- 3 ○ خار
- 4 ○ روتور
- 5 ○ بلبرینگها
- 6 ○ استاتور سیم پیچی شده
- 7 ○ فریم الکترو موتور
- 8 ○ ترمینال برد
- 9 ○ درب جعبه ترمینال

الکتروموتورهای سه فاز صنعتی با فریم چدنی

سایز فریم 100-160



- 1 کاور پروانه
- 2 پیچ سر صلیبی
- 3 پروانه خنک کاری
- 4 پیچ شش گوش
- 5 واشر فنری
- 6 مهره گریس خور
- 7 گردگیر
- 8 فریم
- 9 پایه
- 10 پیچ ارت
- 11 علامت ارت
- 12 پیچ آلنی بستن پایه
- 13 قلاب
- 14 نیم پلیت
- 15 رینگ ضربه گیر (تراز کننده)
- 16 میخ پرچ
- 17 براکت عقب
- 18 پیچ سر شش گوش
- 19 خار فنری
- 20 بلبرینگ
- 21 گلند
- 22 لاستیک بین فریم و ترمینال باکس
- 23 ترمینال باکس
- 24 پیچ آلنی
- 25 ترمینال برد
- 26 پل اتصال مسی
- 27 کابلشو
- 28 مهره شش گوش
- 29 واشر تخت
- 30 لاستیک درب ترمینال باکس
- 31 درب ترمینال باکس
- 32 استاتور
- 33 پیچ آلنی مغزی
- 34 روتور با شفت
- 35 خار سر شفت
- 36 براکت جلو

الکتروموتورهای سه فاز صنعتی با فریم چدنی

سایز فریم 180-400



- | | | | |
|-------------------------|----|--------------------------------|----|
| کابلشو | 29 | کاور پروانه | 1 |
| مهره شش گوش | 30 | پیچ سر صلیبی | 2 |
| واشر تخت | 31 | پروانه خنک کاری | 3 |
| لاستیک درب ترمینال باکس | 32 | پیچ شش گوش | 4 |
| درب ترمینال باکس | 33 | واشر فنی | 5 |
| استاتور | 34 | درپوش بیرونی | 6 |
| پیچ آلنی مغزی | 35 | گردگیر | 7 |
| روتور با شفت | 36 | رینگ ضربه گیر تراز کننده | 8 |
| خار سر شفت | 37 | رابط گریس خور | 9 |
| براکت جلو | 38 | براکت عقب | 10 |
| مهره گریس خور | 39 | پیچ سر شش گوش | 11 |
| | | خار فنی | 12 |
| | | بلبرینگ | 13 |
| | | درپوش درونی | 14 |
| | | فریم | 15 |
| | | پایه | 16 |
| | | پیچ ارت | 17 |
| | | علامت ارت | 18 |
| | | پیچ آلنی برای بستن پایه | 19 |
| | | قلاب | 20 |
| | | نیم پلیت | 21 |
| | | میخ پرچ | 22 |
| | | گلند | 23 |
| | | لاستیک بین فریم و ترمینال باکس | 24 |
| | | ترمینال باکس | 25 |
| | | پیچ آلنی | 26 |
| | | ترمینال برد | 27 |
| | | پل اتصال مسی | 28 |

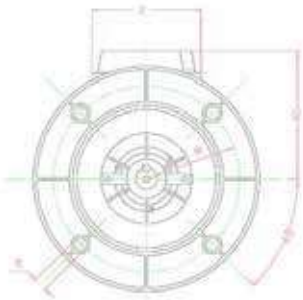
FAMCO

الکتروموتورهای سه فاز صنعتی
با فریم آلومینیومی

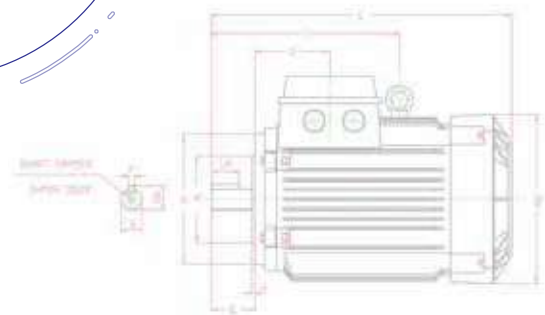


سایز فریم 160-56

MOTOGEN			موتوزن	
INDUCTION MOTOR				
<input type="radio"/> TYPE:	S	PH.	IM:	<input type="radio"/>
IP:	HZ:	V:	KW:	
R.P.M:	A:		COS φ :	
In.CL:	YEAR:	NO.	IEC 60034	Kg:
MOTOGEN CO. TABRIZ-IRAN Tel: +98(0411)4453001-3 WWW.MOTOGEN.COM				



موتوزن



الکتروموتورهای سه فاز صنعتی تک دور با فریم آلومینیومی مطابق با استاندارد های IEC، روتور قفس سنجابی، درجه حفاظت IP54، مناسب برای کارخانم، روش تهویه IC411 با پروانه فنک کننده و پره های روتور، کلاس حرارتی F، فرکانس کار 50HZ و ولتاژ نامی و ولتاژ نامی 380V

تیب موتور	اندازه فریم	قدرت خروجی		ولتاژ نامی V	سرعت دریاژ نامی RPM	جریان نامی A	گفتاور نامی N.M	راندمان O/O EFF	ضریب قدرت COSφ	جریان راه اندازی	گفتاور راه اندازی	گفتاور شکست	مکان ایروسی Kgm ²	وزن برای نوع پایه دار Kg
		KW	HP											
56-2A	56	0.09	0.12	220V/380V	2850	0.73Δ/0.42Y	0.3	58	0.56	4	3.5	3.9	0.000090	2.5
56-2B	56	0.12	0.16	220V/380V	2835	0.86Δ/0.5Y	0.4	60.8	0.56	4.1	3.8	4.2	0.000105	3.4
63-2A	63	0.18	0.25	220V/380V	2830	1Δ/0.6Y	0.63	66	0.67	3.9	3.2	3.4	0.000149	4
63-2B	63	0.25	0.33	220V/380V	2825	1.4Δ/0.80Y	0.85	65	0.73	5	3.7	3.9	0.000184	4.6
71-2A	71	0.37	0.50	220V/380V	2845	1.7Δ/1Y	1.25	74	0.80	4.7	2.4	3	0.000383	6
71-2B	71	0.55	0.75	220V/380V	2840	2.2Δ/1.3Y	1.86	78	0.80	4.9	3	3.2	0.000453	6.9
80-2A	80	0.75	1.0	220V/380V	2805	3Δ/1.7Y	2.56	80.7	0.82	4.4	2.6	2.9	0.000718	8.8
80-2B	80	1.1	1.5	220V/380V	2825	4.6Δ/2.6Y	3.72	82.7	0.82	5.3	2.7	3.1	0.000889	10.4
90L2A	90L	1.5	2.0	220V/380V	2830	5.7Δ/3.3Y	5.06	81.3	0.87	5.3	2.3	2.6	0.001483	13.3
90L2B	90L	2.2	3.0	220V/380V	2830	8.1Δ/4.7Y	7.42	83.2	0.88	5.4	2.5	2.7	0.001816	15.4
100L2	100L	3	4	220V/380V	2840	11.3Δ/6.5Y	10.01	84.6	0.87	6.5	2.9	2.9	0.002988	20.2
112M2	112M	4	5.5	380V/660V	2885	8.2Δ/4.7Y	13.2	86	0.86	6.2	2.6	3.2	0.005326	27.0
132M2A	132M	5.5	7.5	380V/660V	2895	11.3Δ/6.5Y	18.14	87	0.86	5.7	2.4	2.9	0.011716	39.7
132M2B	132M	7.5	10	380V/660V	2905	15.2Δ/8.8Y	24.65	89.1	0.85	7.2	2.8	3.2	0.014361	44.9
160L2A	160L	11	15	380V/660V	2930	21.3Δ/12.3Y	35.73	87.6	0.88	6.5	2.8	2.9	0.035588	71.5
160L2B	160L	15	20	380V/660V	2930	29.0Δ/16.7Y	48.97	88.7	0.91	7	2.7	2.8	0.045925	87.7
160L2C	160L	18.5	25	380V/660V	2940	35Δ/20.2Y	60.1	89.3	0.92	7	3.1	3.2	0.053162	90
56-4A	56	0.06	0.08	220V/380V	1360	0.5Δ/0.3Y	0.42	53	0.58	2.8	2.7	2.8	0.000148	2.7
56-4B	56	0.09	0.12	220V/380V	1335	0.7Δ/0.4Y	0.64	56	0.62	2.8	2.5	2.4	0.000172	3.6
63-4A	63	0.12	0.16	220V/380V	1365	0.78Δ/0.45Y	0.85	59.1	0.69	2.8	1.9	2.1	0.000222	4.1
63-4B	63	0.18	0.25	220V/380V	1365	1.2Δ/0.7Y	1.27	65	0.64	2.8	2.5	2.6	0.000279	4.6
71-4A	71	0.25	0.33	220V/380V	1405	1.4Δ/0.8Y	1.71	70	0.66	3.4	2.3	2.6	0.000612	5.8
71-4B	71	0.37	0.50	220V/380V	1390	2Δ/1.1Y	2.54	73	0.71	3.7	2.2	2.5	0.000744	6.6
80-4A	80	0.55	0.75	220V/380V	1390	2.7Δ/1.6Y	3.78	74	0.72	3.8	2.3	2.4	0.001194	8.8
80-4B	80	0.7	1.0	220V/380V	1385	3.4Δ/2.1Y	5.17	77	0.76	3.8	2.3	2.4	0.001424	10
90L4A	90L	1.1	1.5	220V/380V	1390	5Δ/2.9Y	7.53	77	0.78	4	1.9	2.2	0.002385	12.5
90L4B	90L	1.5	2.0	220V/380V	1405	6.4Δ/3.7Y	10.2	79	0.78	4.9	2.4	2.7	0.003001	14.9
100L4A	100L	2.2	3.0	220V/380V	1405	8.9Δ/5.1Y	14.9	81	0.80	4.5	2.1	2.5	0.004613	19
100L4B	100L	3	4	220V/380V	1420	11.8Δ/6.8Y	20.25	85.5	0.79	5.6	2.7	3.1	0.006274	22.9
112M4	112M	4	5.5	380V/660V	1420	8.5Δ/4.9Y	26.9	85	0.84	5.5	2.3	2.6	0.011487	30.9
132M4A	132M	5.5	7.5	380V/660V	1430	11.7Δ/6.7Y	36.73	85	0.83	4.8	2.1	2.3	0.024381	44.8
132M4B	132M	7.5	10	380V/660V	1445	15.8Δ/9.1Y	49.56	86	0.82	6	2.5	2.7	0.031417	53.5
160L4A	160L	11	15	380V/660V	1455	22.6Δ/13Y	72.2	87.6	0.83	5	2.2	2.1	0.062502	81.7
160L4B	160L	15	20	380V/660V	1455	29.8Δ/17.2Y	98.45	88.7	0.85	5.5	2	2.3	0.080486	97

۱- درجه حفاظت IP55 بنا به تقاضا
۲- ولتاژ غیر از 380 ولت بنا به تقاضا

الکتروموتورهای سه فاز صنعتی تک دور با فریم آلومینیومی مطابق با استاندارد های IEC، رتور قفس سنجایی، درجه حفاظت IP54، مناسب برای کارخانم، روش تهویه IC411 با پروانه فنک کننده و پره های روتور، کلاس حرارتی F، فرکانس کار 50HZ و ولتاژ نامی و ولتاژ نامی 380V

نوع موتور	سبب	نوع فریم	قدرت خروجی		ولتاژ نامی V	سرعت دریاثامی R P M	جریان نامی A	کشاور نامی N M	راندمان 0/0 π EFF	ضریب قدرت COSφ	جریان راه اندازی	کشاور راه اندازی	کشاور شکست	مکان انرسی Kg m ²	وزن برای نوع پایه دار Kg
			KW	HP											
1000 RPM- 6 POLE															
80-6A		80	0.37	0.50	220Δ/380V	925	2.2Δ/1.3Y	3.84	68	0.96	3	2.3	2.5	0.002162	9
80-6B		80	0.55	0.75	220Δ/380V	905	2.9Δ/1.7Y	5.84	73.1	0.67	3.2	2.4	2.5	0.002681	11.5
90L6A		90L	0.75	1.0	220Δ/380V	905	4.5Δ/2.6Y	8	71	0.64	3.0	1.7	1.9	0.003680	12.6
90L6B		90L	1.1	1.5	220Δ/380V	915	6Δ/3.5Y	11.5	73.5	0.66	3.3	2.2	2.3	0.005137	15.8
100L6		100L	1.5	2.0	220Δ/380V	935	6.7Δ/3.9Y	15.4	79.8	0.72	4	2.1	2.2	0.009616	21.2
112M6		112M	2.2	3.0	220Δ/380V	945	10Δ/5.8Y	22.23	82	0.72	4.5	2.6	2.5	0.017553	29.7
132M6A		132M	3	4.0	380Δ/660V	960	7.2Δ/4.1Y	29.84	85.6	0.67	5.7	2.7	3	0.030891	43.5
132M6B		132M	4	5.5	380Δ/660V	950	8.8Δ/5.1Y	40.42	84.6	0.82	5.2	1.7	2.2	0.036244	48.7
132M6C		132M	5.5	7.5	380Δ/660V	950	12.6Δ/7.3Y	55.3	86	0.79	5.2	2.3	2.4	0.042267	55
160L6A		160L	7.5	10	380Δ/660V	965	16.5Δ/9.5Y	74.22	85	0.80	5.3	2.1	2.6	0.091156	80.8
160L6B		160L	11	15	380Δ/660V	965	23Δ/13.3Y	108.65	86.4	0.85	5.2	2.1	2.7	0.120803	87.5
750 RPM- 8 POLE															
100L8A		100L	0.75	1.0	220Δ/380V	700	4.5Δ/2.6Y	10.3	66.2	0.63	2.8	1.9	2.6	0.007481	17.2
100L8B		100L	1.1	1.5	220Δ/380V	680	6.1Δ/3.5Y	16.3	70.8	0.66	2.9	1.8	1.9	0.009616	20.9
112M8		112M	1.5	2.0	220Δ/380V	705	8.3Δ/4.8Y	20.51	74.5	0.64	3.3	2	2.3	0.017553	29.7
132M8A		132M	2.2	3.0	220Δ/380V	700	10Δ/5.8Y	30.45	77.6	0.76	3.2	1.8	2.1	0.028978	39.5
132M8B		132M	3	4	220Δ/380V	700	13.8Δ/8Y	40.93	80	0.75	3.5	2	2.3	0.037782	45
160L8A		160L	4	5.5	380Δ/660V	715	10Δ/5.8Y	53.42	84.8	0.76	3.7	1.4	2	0.077393	69
160L8B		160L	5.5	7.5	380Δ/660V	717	12.8Δ/7.4Y	73.97	86.2	0.78	4.5	1.6	2.3	0.099187	79
160L8C		160L	7.5	10	380Δ/660V	715	17.3Δ/10Y	100.17	87.3	0.76	4.5	1.6	2.3	0.131878	95.3

۱ - درجه حفاظت IP55 بنا به تقاضا ۲ - ولتاژ غیر از 380 ولت بنا به تقاضا

الکتروموتورهای سه فاز صنعتی دو دور (دالندر) با فریم آلومینیومی مطابق با استاندارد های IEC، روتور قفس سنجابی، درجه حفاظت IP54، مناسب برای کارهای، روش تهویه IC41 | با پروانه خنک کننده و پره های روتور، کلاس حرارتی F، فرکانس کار 50Hz و ولتاژ نامی و ولتاژ نامی 380V

نوع موتور	سبب	اندازه فریم	قدرت خروجی kW	سرعت دریا نامی RPM	نوع اتصال	جریان نامی A	کشور نامی N.M	راندها 0/0 π EFF	مربوب قدرت COSφ	جریان راه اندازی جریان نامی	کشور راه اندازی راه اندازی	کشور شکت نامی	مکان ایستای Km ²	وزن برای نوع پایه دار Kg
63-1/2 AB		63	0.14 / 0.2	1330 / 2720	Δ/YY	0.69 / 0.65	1.0 / 0.70	43 / 55	0.72 / 0.85	2.6 / 3.5	1.6 / 1.7	1.8 / 2.2	0.000222	4.1
71-1/2 AA		71	0.06 / 0.3	1435 / 2830	Y/YY	0.19 / 0.9	0.40 / 1.01	56 / 64	0.66 / 0.80	3.8 / 4.1	2.1 / 7	2.8 / 2.4	0.000612	5.8
71-1/2 BA		71	0.09 / 0.45	1400 / 2830	Y/YY	0.36 / 1.32	0.61 / 1.52	55 / 65	0.67 / 0.80	3.4 / 3.8	2.1 / 6	2.6 / 2.1	0.000744	6.6
71-1/2 AB		71	0.2 / 0.3	1420 / 2830	Δ/YY	0.78 / 0.9	1.34 / 1.01	58 / 64	0.67 / 0.80	3.4 / 4.1	1.8 / 1.7	2.4 / 2.4	0.000612	5.8
71-1/2 BB		71	0.3 / 0.45	1400 / 2830	Δ/YY	1.1 / 1.3	2.05 / 1.52	57 / 65	0.72 / 0.80	3.4 / 3.8	1.7 / 1.6	2.1 / 2.1	0.000744	6.6
80-1/2 AA		80	0.12 / 0.55	1420 / 2830	Y/YY	0.46 / 1.98	0.81 / 1.86	55 / 58	0.72 / 0.73	4.1 / 3.4	2.2 / 2.1	2.8 / 2.5	0.001134	8.8
80-1/2 BA		80	0.15 / 0.80	1440 / 2835	Y/YY	0.54 / 2.8	1.0 / 2.70	67 / 64	0.63 / 0.68	4.8 / 5.6	3.1 / 2.7	2.4 / 3.5	0.001424	10
80-1/2 AB		80	0.37 / 0.55	1420 / 2830	Δ/YY	1.4 / 1.97	2.49 / 1.86	63 / 58	0.63 / 0.73	3.7 / 3.4	2.2 / 2.1	2.4 / 2.5	0.001134	8.8
80-1/2 BB		80	0.55 / 0.75	1420 / 2860	Δ/YY	1.83 / 2.54	3.70 / 2.50	69 / 65	0.66 / 0.67	4.2 / 5.6	2.7 / 2.7	3.2 / 3.5	0.001424	10
90L-1/2 AA		90L	0.25 / 1.3	1460 / 2870	Y/YY	0.75 / 3.7	1.64 / 4.33	76 / 75	0.67 / 0.71	6 / 4.7	3.2 / 2.2	4.1 / 2.9	0.002385	12.5
90L-1/2 BA		90L	0.37 / 1.8	1440 / 2840	Y/YY	1 / 5.4	2.45 / 6.05	73 / 71	0.74 / 0.72	6.2 / 4.6	3.3 / 2.4	3.8 / 2.8	0.003001	15
90L-1/2 AB		90L	1 / 1.3	1415 / 2870	Δ/YY	2.8 / 3.7	6.75 / 4.33	73 / 75	0.74 / 0.71	4.4 / 4.7	2 / 2.2	2.5 / 2.9	0.002385	12.5
90L-1/2 BB		90L	1.4 / 1.8	1400 / 2840	Δ/YY	3.94 / 5.4	9.55 / 6.05	73 / 71	0.74 / 0.72	4.6 / 4.6	2.4 / 2.4	2.7 / 2.8	0.003001	15
100L-1/2 AA		100L	0.6 / 2.5	1440 / 2860	Y/YY	1.5 / 6.4	4.0 / 8.35	76 / 75	0.78 / 0.80	5.2 / 4.8	2.1 / 1.9	2.8 / 2.5	0.004613	19
100L-1/2 BA		100L	0.75 / 3.2	1450 / 2880	Y/YY	1.65 / 8.1	4.94 / 10.61	83 / 75	0.83 / 0.80	6.6 / 5.5	2.4 / 2.2	3 / 3	0.006274	22.9
100L-1/2 AB		100L	1.9 / 2.5	1420 / 2860	Δ/YY	4.8 / 6.4	12.78 / 8.35	75 / 75	0.80 / 0.80	4.7 / 4.8	1.9 / 1.9	2.4 / 2.5	0.004613	19
100L-1/2 BB		100L	2.6 / 3.2	1420 / 2880	Δ/YY	5.7 / 9.1	17.48 / 10.61	78 / 74	0.89 / 0.72	5.1 / 5.5	2.1 / 2.2	2.6 / 3	0.006274	22.9
112M-1/2 AA		112M	1.1 / 4.5	1455 / 2900	Y/YY	2.6 / 11.5	7.22 / 14.82	80 / 79	0.80 / 0.75	6 / 6.2	2.7 / 2.3	3.5 / 3.3	0.01467	30.9
112M-1/2 AB		112M	3.7 / 4.5	1430 / 2900	Δ/YY	8.8 / 11.5	24.71 / 14.82	82 / 79	0.78 / 0.75	5.9 / 6.2	2.3 / 2.3	2.9 / 3.3	0.01467	30.9
132M-1/2 AA		132M	1.4 / 5.7	1460 / 2920	Y/YY	3 / 13.5	9.16 / 18.64	86 / 80	0.82 / 0.80	5.5 / 6.3	2.5 / 2.2	2.8 / 2.9	0.024381	44.8
132M-1/2 BA		132M	2 / 8	1465 / 2930	Y/YY	4.2 / 17.9	13.04 / 26.07	85 / 83	0.85 / 0.82	5.8 / 7.2	2.6 / 2.5	3.1 / 3.3	0.031417	53.5
132M-1/2 AB		132M	4.6 / 5.7	1450 / 2920	Δ/YY	10.3 / 13.5	30.30 / 18.64	83 / 80	0.82 / 0.80	5.5 / 6.3	2.3 / 2.2	2.6 / 2.9	0.024381	44.8
132M-1/2 BB		132M	6.5 / 8	1450 / 2930	Δ/YY	14.1 / 17.9	42.81 / 26.07	83 / 83	0.85 / 0.82	8.5 / 7.2	2.4 / 2.5	2.8 / 3.3	0.031417	53.5
160L-1/2 AA		160L	3 / 11	1475 / 2950	Y/YY	6.5 / 26.5	19.42 / 35.61	85 / 81	0.83 / 0.78	5.5 / 7.4	2.5 / 2.8	2.6 / 3.3	0.062502	81.8
160L-1/2 BA		160L	4.5 / 17	1460 / 2930	Y/YY	9.6 / 35	29.43 / 55.41	84 / 82	0.85 / 0.90	4.8 / 7.1	1.9 / 2.5	2 / 2.4	0.080486	97
160L-1/2 AB		160L	9.5 / 11	1460 / 2950	Δ/YY	20.5 / 26.5	62.13 / 35.61	84 / 81	0.84 / 0.78	6.3 / 7.4	2.4 / 2.8	2.7 / 3.3	0.062502	81.8
160L-1/2 BB		160L	12.5 / 17	1460 / 2930	Δ/YY	25.4 / 35	81.76 / 55.40	85 / 82	0.88 / 0.90	6.1 / 7.1	2.1 / 2.5	1.8 / 2.4	0.080486	97

۱ - درجه حفاظت IP55 بنا به تقاضا ۲ - ولتاژ غیر از 380 ولت بنا به تقاضا

الکتروموتورهای سه فاز صنعتی دودور (دالاندر) با فریم آلومینیومی مطابق با استانداردهای IEC، روتور قفس سنجایی، درجه حفاظت IP54، مناسب برای کارهای، روشن، تهویه A1C با پروانه فنک کننده و پره های روتور، کلاس حرارتی F، فرکانس 50HZ و ولتاژ نامی و ولتاژ نامی 380V

نوع موتور	اندازه فریم	قدرت خروجی KW	سرعت در برنام RPM	نوع اتصال	جریان نامی A	کشور نامی N.M	راندمان 0/0 EFF	ضریب قدرت Cosφ	جریان راه اندازی جریان نامی	کشور راه اندازی گمشور نامی	کشور شکست گمشور نامی	مکان ایستکی Kg.m ²	وزن برای نوع پایه دار Kg
80- ¹ / ₂ AA	80	0.075/0.45	700/1360	Y/YY	0.36/1.5	1.02/3.16	52/56	0.61/0.81	2.8/3	2.1/0.95	2.4/1.5	0.002162	8.5
80- ¹ / ₂ BA	80	0.11/0.55	685/1395	Y/YY	0.45/1.72	1.53/3.76	56/64	0.66/0.76	2.6/3.5	1.6/1	1.9/1.8	0.002681	10
80- ¹ / ₂ AB	80	0.2/0.3	700/1430	Δ/YY	1.1/0.88	2.73/2.0	52/83	0.55/0.62	2.9/3.3	2.8/1.4	3.2/2.4	0.002162	8.5
80- ² / ₂ BB	80	0.27/0.4	690/1430	Δ/YY	1.3/1.6	3.74/2.67	57/59	0.58/0.65	2.9/3.8	2.6/1.7	2.9/2.9	0.002681	10
90L- ¹ / ₂ AA	90L	0.16/0.75	625/1335	Y/YY	0.75/2.4	2.44/5.36	46/58	0.71/0.82	2/2.9	1.3/0.96	1.5/1.6	0.00366	11.7
90L- ¹ / ₂ BA	90L	0.18/0.95	695/1385	Y/YY	0.73/2.8	2.47/6.55	62/67	0.61/0.78	2.5/3.5	1.7/1.1	2.1/1.7	0.005137	14
90L- ¹ / ₂ AB	90L	0.37/0.55	690/1430	Δ/YY	1.4/1.6	5.12/3.67	66/75	0.61/0.71	3.1/4.2	1.7/1.4	2/2.2	0.003680	11.7
90L- ¹ / ₂ BB	90L	0.5/0.95	680/1385	Δ/YY	2.3/2.8	7.02/6.55	57/67	0.60/0.78	2.6/3.5	1.8/1.1	2/1.7	0.005137	14
100L- ¹ / ₂ AA	100L	0.28/1.1	700/1430	Y/YY	1.1/3.9	3.82/7.34	64/65	0.62/0.67	3.1/3.8	1.7/1.3	2.3/2.3	0.007481	17.8
100L- ¹ / ₂ BA	100L	0.38/1.6	685/1400	Y/YY	1.3/4.84	5.3/10.91	70/67	0.67/0.75	2.9/3.7	1.7/1.1	2/1.8	0.009616	20.9
100L- ¹ / ₂ AB	100L	0.7/1.1	700/1430	Δ/YY	3.1/3.84	9.55/7.35	60/65	0.57/0.67	3.3/3.8	2.1/1.3	2.5/2.3	0.007481	17.8
100L- ¹ / ₂ BB	100L	1/1.6	680/1400	Δ/YY	3.8/4.84	14.04/10.91	65/67	0.62/0.75	3.2/3.7	2/1.1	2.2/1.8	0.009616	20.9
112M- ¹ / ₂ AA	112M	0.66/2.5	680/1425	Y/YY	1.93/6.34	9.27/16.75	72/74	0.72/0.81	2.7/4.3	1.5/1.1	1.7/2	0.017553	29.7
112M- ¹ / ₂ AB	112M	1.4/2.5	710/1425	Δ/YY	4.75/6.35	18.83/16.75	76/74	0.59/0.81	3.7/4.3	2.5/1.1	2.6/2	0.017553	29.7
132M- ¹ / ₂ AA	132M	0.9/3.5	700/1385	Y/YY	2.5/8.9	12.28/23.96	72/73	0.76/0.82	3.4/4.7	1.7/2.5	2/2.5	0.028978	39.5
132M- ¹ / ₂ BA	132M	1.1/4.4	700/1400	Y/YY	2.94/10.2	15.00/30.01	74/77	0.77/0.85	3.5/5.2	1.7/1.8	2/2.2	0.037782	45
132M- ¹ / ₂ AB	132M	2.3/3.5	700/1385	Δ/YY	7/14	31.37/23.96	72/73	0.70/0.52	4.1/4.7	1.5/2.5	1.7/2.5	0.028978	39.5
132M- ¹ / ₂ BB	132M	2.8/4.4	700/1400	Δ/YY	8.1/10.2	38.20/30.01	75/77	0.70/0.85	4/5.2	2/1.8	2.3/2.2	0.037782	45
160L- ¹ / ₂ AA	160L	1.8/6	705/1425	Y/YY	3.95/15.2	21.67/40.21	77/77	0.80/0.78	3.1/4.4	1.2/1.8	1.7/2.3	0.077393	69
160L- ¹ / ₂ BA	160L	2/7.8	710/1435	Y/YY	4.93/17.85	26.90/51.91	79/80	0.78/0.83	3.1/4.7	1.2/1.3	1.6/1.7	0.099178	79
160L- ¹ / ₂ CA	160L	3/11	710/1445	Y/YY	7.1/24.9	40.35/72.70	80/82	0.81/0.82	3.3/5.3	1.2/1	1.8/2	0.131878	95.3
160L- ¹ / ₂ AB	160L	4/6	710/1420	Δ/YY	11/15.2	53.80/40.35	78/77	0.71/0.78	4/4.4	1.7/1.8	2.2/2.3	0.077393	69
160L- ¹ / ₂ BB	160L	5/7.8	715/1435	Δ/YY	12.34/17.85	66.78/51.91	80/80	0.77/0.83	4.1/4.7	1.2/1.3	1.7/1.7	0.099178	79
160L- ¹ / ₂ CB	160L	7/11	715/1445	Δ/YY	18.2/24.86	93.50/72.70	78/82	0.75/0.82	4.5/5.3	1.1/1	2/2	0.131878	95.3

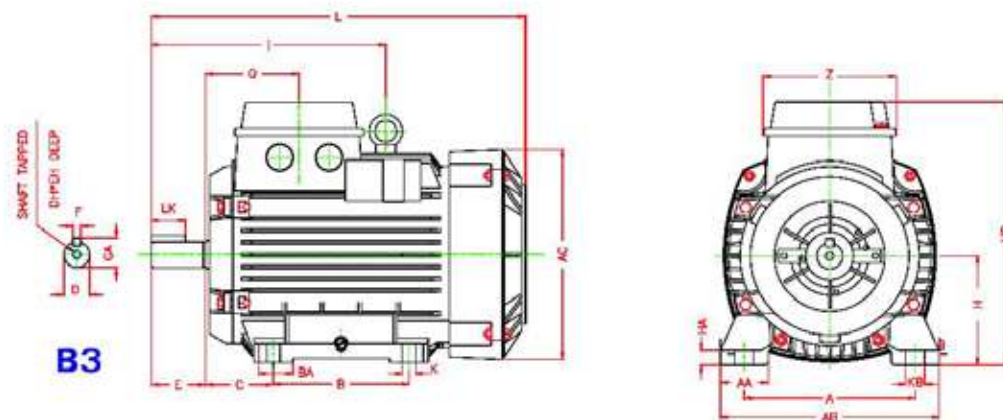
۱- درجه حفاظت IP55 بنا به تقاضا ۲- ولتاژ غیر از 380 ولت بنا به تقاضا



مشخصات ابعادی الکتروموتورهای سه فاز صنعتی تک دور و دو دور با فریم آلومینیومی (پایه دار)



سایز فریم 56-160



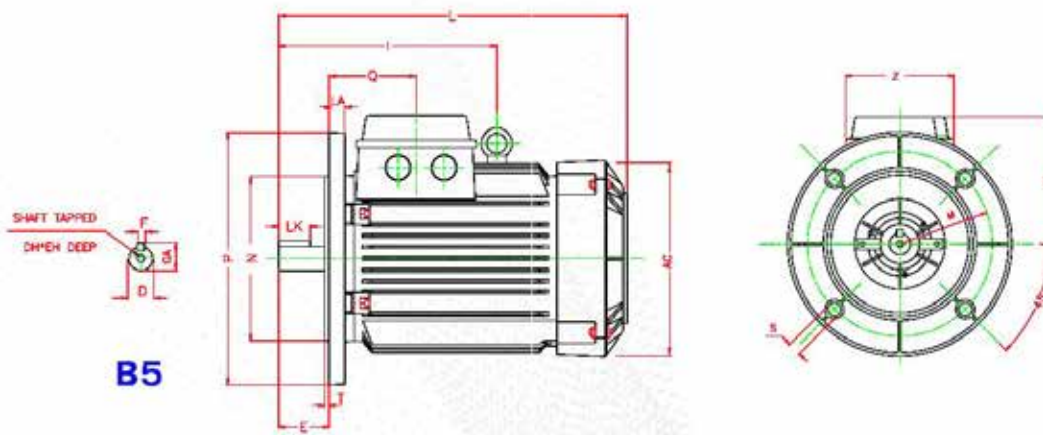
FRAME NO.IEC	D	F	LK	GA	DH	EH	EH	L	I
56	9	3	12	10.2	-	-	20	189	-
63	11	4	12	12.5	-	-	23	214	-
71	14	5	18	16	-	-	30	241	-
80	19	6	25	21.5	-	-	40	276	-
90L	24	8	32	27	M8	19	50	325	-
100L	28	8	40	31	M10	22	60	366	-
112M	28	8	40	31	M10	22	60	384	200
132M	38	10	56	41	M12	28	80	486	258
160L	42	12	80	45	M16	36	110	629	345

FRAME NO.IEC	Q	Z	AC	HA	AA	A	AB	KB	K	BA	B	C	H	HD
56	55.5	76	106	10	22	90	112	10	6	19	71	36	56	145
63	54.5	76	123	10	25	100	125	10	7	25	80	40	63	158
71	58	76	138	11	28	112	140	10	7	18	90	45	71	175
80	68.5	96	156	11	35	125	160	14	10	25	100	50	80	194
90L	70.5	96	175	12	43.3	140	182	14	10	30	125	56	90	215
100L	73.5	96	194	12	40	160	200	17	12	35	140	63	100	233
112M	76.5	96	217	13	45	190	235	17	12	35	140	70	112	256
132M	90	116	255	14	44	216	260	17	12	40	178	89	132	291
160L	95.5	116	303	16	64	254	315	21	15	50	254	108	160	340

ابعاد به میلیمتر می باشد.

مشخصات ابعادی الکتروموتورهای سه فاز صنعتی تک دور و دو دور با فریم آلومینیومی (فلنج دار)

سایز فریم 56-160



B5

FRAME NO.IEC	D	F	LK	GA	DH	EH	E	L	I	Q
56	9	3	12	10.2	-	-	20	189	-	55.5
63	11	4	12	12.5	-	-	23	214	-	54.5
71	14	5	18	16	-	-	30	241	-	58
80	19	6	25	21.5	-	-	40	276	-	68.5
90L	24	8	32	27	M8	19	50	325	-	70.5
100L	28	8	40	31	M10	22	60	366	-	73.5
112M	28	8	40	31	M10	22	60	384	200	76.5
132M	38	10	56	41	M12	28	80	486	258	90
160L	42	12	80	45	M16	36	110	629	345	95.5

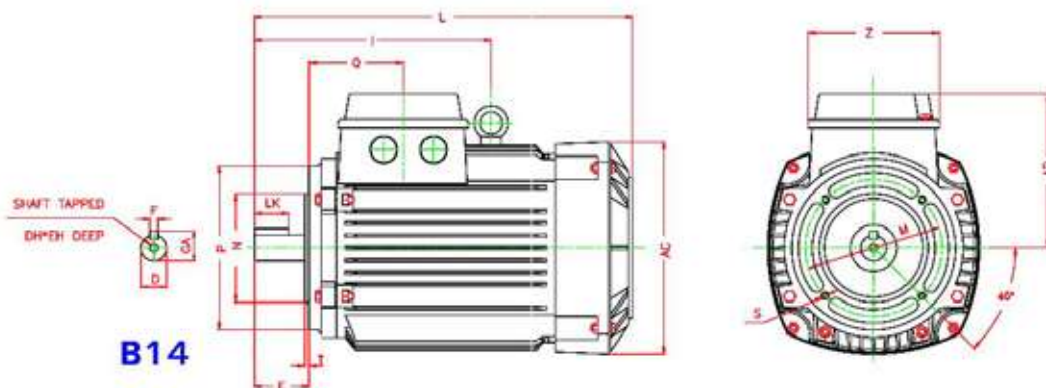
FRAME NO.IEC	AC	AD	Z	LA	M	N	P	S	T	FLANGE SYM	
										IEC	DIN
56	106	89	76	8	100	80	120	7	3	FF100	A120
63	123	95	76	10	115	95	140	10	3	FF115	A140
71	138	104	76	10	130	110	160	10	3.5	FF130	A160
80	156	114	96	12	165	130	200	12	3.5	FF165	A200
90L	175	125	96	12	165	130	200	12	3.5	FF165	A200
100L	194	133	96	12	215	180	250	15	4	FF215	A250
112M	217	144	96	12	215	180	250	15	4	FF215	A250
132M	255	159	116	12	265	230	300	15	4	FF265	A300
160L	303	180	116	13	300	250	350	19	5	FF300	A350

الکتروموتور فقط پایه دار - فلنج دار (B35) بنا به تقاضا

ابعاد به میلیمتر می باشد

مشخصات ابعادی الکتروموتورهای سه فاز صنعتی تک دور و دو دور با فریم آلومینیومی (فلنج کوچک)

سایز فریم 56-112



B14

FRAME NO.IEC	D	F	LK	GA	DH	EH	E	L	I
56	9	3	12	10.2	-	-	20	189	-
63	11	4	12	12.5	-	-	23	214	-
71	14	5	18	16	-	-	30	241	-
80	19	6	25	21.5	-	-	40	276	-
90L	24	8	32	27	M8	19	50	325	-
100L	28	8	40	31	M10	22	60	366	-
112M	28	8	40	31	M10	22	60	384	200

FRAME NO.IEC	Q	AC	AD	Z	M	N	P	S	T	FLANGE SYM	
										IEC	DIN
56	55.5	106	89	76	65	50	80	M5	2.5	FT65	C80
63	54.5	123	95	76	75	60	90	M5	2.5	FT75	C90
71	58	138	104	76	85	70	105	M6	2.5	FT85	C105
80	68.5	156	114	96	100	80	120	M6	3	FT100	C120
90L	70.5	175	125	96	115	95	140	M8	3	FT115	C140
100L	73.5	194	133	96	130	110	160	M8	3.5	FT130	C160
112M	76.5	217	144	96	130	110	160	M8	3.5	FT130	C160

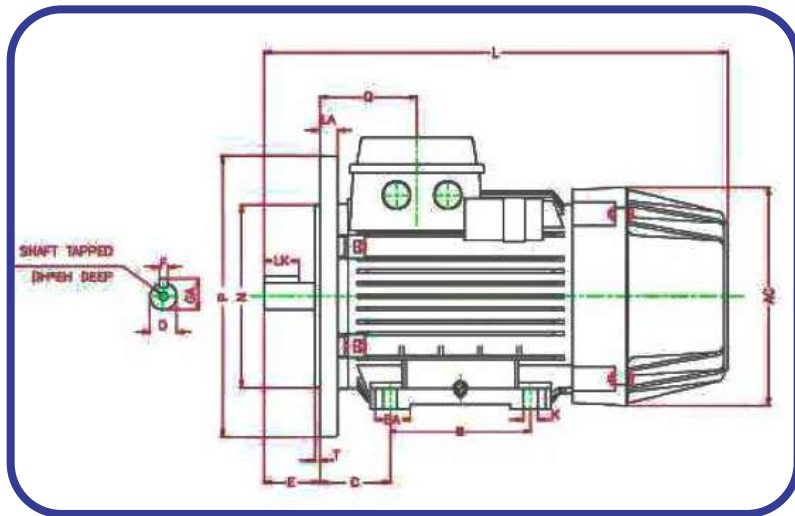
الکتروموتور پایه دار - فلنج دار چدنی (B34) بنا به تقاضا

ابعاد به میلیمتر می باشد

FAMCO

الکتروموتورهای تک فاز صنعتی دوخازنه خازن دائم - خازن استارت (CRS) Capacitor (Run-Start)

با فریم آلومینیومی مجهز به سوئیچ و گاورنر
سایز 56 - 112



کارشناسان ما آماده ارائه خدمات مشاوره ای
رایگان به شما عزیزان می باشند تا با تخصص
و تجربه آنها با کمترین هزینه الکتروموتور
مورد نظر خود را تهیه کنید.

الکتروموتورهای تک دور با فریم آلومینیومی، مطابق با استاندارد های IEC، روتور قفس سنجابی، درجه حفاظت IP44
 مناسب برای کار دائم، روش تهویه C41 با پروانه خنک کننده و پره های روتور، کلاس حرارتی F، فرکانس کار 50HZ و ولتاژ نامی 220V
 مجهز به سوئیچ و گاورنر سایز 112 - 56

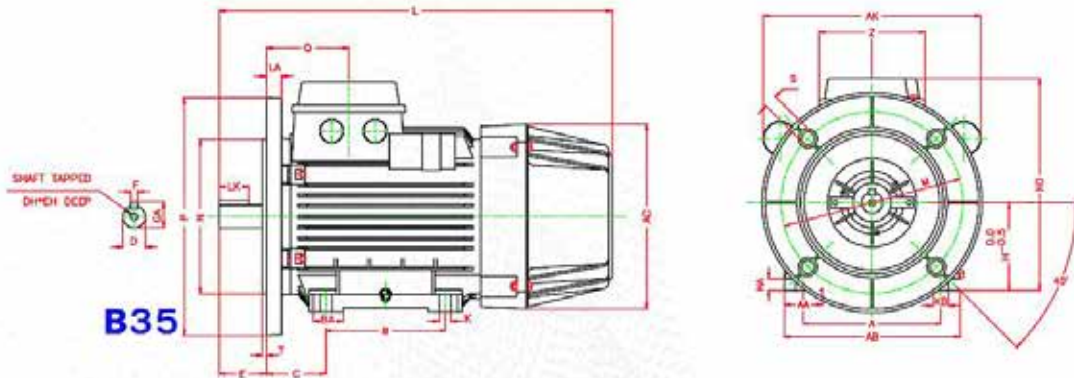
نوع موتور	اندازه فریم	قدرت خروجی		سختی درازدانی R.P.M	جریان نامی A	گفتاور نامی N.M	راندهمان 0/0 T EFF	ضریب قدرت Cosφ	جریان راه اندازی جریان نامی	گفتاور راه اندازی گفتاور نامی	گفتاور شکست گفتاور نامی	مکان اینرسی Kg.m ²	کارن دائم		کارن استارت	
		KW	HP										U	V	U	V
3000 RPM-2 POLE																
CRS56-2A	56	0.09	0.12	2830	0.75	0.3	59	0.93	4	2.1	1.9	0.000090	4	400	15	220
CRS56-2B	56	0.12	0.16	2880	0.8	0.4	67	0.94	5	2.6	2	0.000105	5	400	30	220
CRS63-2A	63	0.18	0.25	2820	1.3	0.61	63	0.96	5.1	2.7	1.9	0.000149	10	400	40	270
CRS63-2B	63	0.25	0.33	2820	1.6	0.85	69.7	0.99	4.5	2.4	2.1	0.000184	15	400	40	270
CRS71-2A	71	0.37	0.50	2815	2.5	1.24	73.8	0.99	4	2.1	1.7	0.000383	18	400	50	300
CRS71-2B	71	0.55	0.75	2807	3.4	1.88	77.8	0.98	3.8	2	1.6	0.000463	25	400	60	280
CRS80-2A	80	0.75	1.0	2830	5	2.5	77.4	0.98	4	2.2	1.9	0.000718	20	400	70	300
CRS80-2B	80	1.1	1.5	2830	6.5	3.71	79.6	0.98	4.5	1.9	1.7	0.000889	40	400	125	330
CRS90L2A	90L	1.5	2.0	2810	8.6	5.1	81.3	0.99	4.4	2	1.6	0.001483	35	400	130	300
CRS90L2B	90L	2.2	3.0	2840	12.6	7.35	83.2	0.98	4.8	2.1	1.6	0.001816	45	400	200	300
1500 RPM- 4 POLE																
CRS56-4A	56	0.06	0.08	1400	0.75	0.41	37	0.98	2.9	2	1.6	0.000148	6	400	10	250
CRS56-4B	56	0.09	0.12	1370	1.1	0.63	41	0.98	2.7	1.8	1.6	0.000172	6	400	10	250
CRS63-4A	63	0.12	0.16	1395	1.2	0.81	50	0.96	2.1	1.9	1.7	0.000222	8	400	70	300
CRS63-4B	63	0.18	0.25	1380	1.4	1.25	57	0.98	3.4	1.8	1.5	0.000279	10	400	25	270
CRS71-4A	71	0.25	0.33	1390	2	1.7	61.5	0.98	4	1.9	1.7	0.000612	18	400	35	300
CRS71-4B	71	0.37	0.50	1390	2.6	2.49	66	0.99	4.2	2	1.5	0.000744	18	400	60	300
CRS80-4A	80	0.55	0.75	1370	3.8	3.74	70	0.98	4.1	2.3	1.5	0.001134	30	400	70	330
CRS80-4B	80	0.75	1.0	1400	5.3	5.06	72.1	0.94	3.7	2.1	1.6	0.001424	30	400	70	330
CRS90L4A	90L	1.1	1.5	1410	7	7.4	75	0.96	4.7	2	1.6	0.002385	35	400	130	300
CRS90L4B	90L	1.5	2.0	1400	9.4	10.12	77.2	0.97	4.3	1.85	1.7	0.003001	45	400	135	300
CRS100L4A	100L	2.2	3.0	1435	13	14.59	80	0.95	4.8	1.9	1.9	0.004613	50	400	300	300
CRS112M4	112M	2.2	3.0	1473	13	14.26	84.3	0.93	7.2	3	2.8	0.017553	80	400	300	300

ولتاژ غیر از 220 ولت: بنا به تقاضا

موارد مصرف: مناسب برای بارهای متغیر و یا سرعت ثابت، مناسب برای بارهای با همان اینرسی زیاد و مناسب برای راه اندازی بازار حالت سکون، این نوع الکتروموتور ها به طور گسترده ای در اکثر صنایع مورد استفاده قرار می گیرند. کاربرد های عمده آن عبارتند از: انواع ماشین آلات سنگین کفپولری، انواع آسیاب، ماشین های تراش، میکسرها، مصالح ساختمانی، دمچه ها، باد بزن های تسمه ای و ...

مشخصات ابعادی الکتروموتورهای تکفاز صنعتی خازن دائم - خازن استارت (CRS) با فریم آلومینیومی (پایه دار- فلنج دار)

سایز فریم 56-112



FRAME NO.IEC	D	F	LK	GA	DH	EH	E	L
56	9	3	12	10.2	-	-	20	223.5
63	11	4	12	12.5	-	-	23	252
71	14	5	18	16	-	-	30	283
80	19	6	25	21.5	-	-	40	331
90L	24	8	32	27	M8	19	50	380
100L	28	8	40	31	M10	22	60	428
112M	28	8	40	31	M10	22	60	440

FRAME NO.IEC	Q	Z	AC	HA	AA	A	AB	KB	K	BA	B	C	H	HD
56	55.5	76	106	10	22	90	112	10	6	19	71	36	56	145
63	54.5	76	123	10	25	100	125	10	7	25	80	40	63	158
71	58	76	138	11	28	112	140	10	7	18	90	45	71	175
80	68.5	96	156	11	35	125	160	14	10	25	100	50	80	194
90L	70.5	96	175	12	43.3	140	182	14	10	30	125	56	90	215
100L	73.5	96	194	12	40	160	200	17	12	35	140	63	100	233
112M	76.5	96	217	13	45	190	235	17	12	35	140	70	112	256

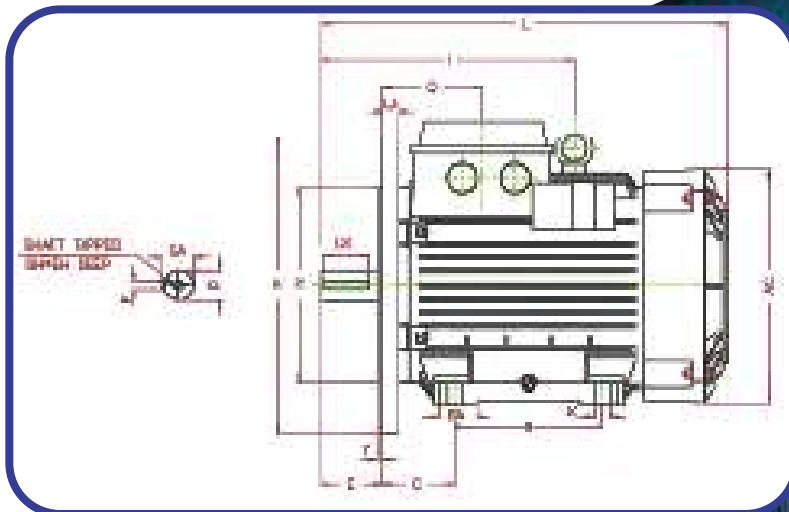
FRAME NO.IEC	AK	LA	M	N	P	S	T	FLANGE SYM	
								IEC	DIN
56	210	8	100	80	120	7	3	FF100	A120
63	212	10	115	95	140	10	3	FF115	A140
71	220	10	130	110	160	10	3.5	FF130	A160
80	260	12	165	130	200	12	3.5	FF165	A200
90L	274	12	165	130	200	12	3.5	FF165	A200
100L	290	12	215	180	250	15	4	FF215	A250
112M	300	12	215	180	250	15	4	FF215	A250

الکتروموتور فقط پایه دار (B3) یا فقط فلنج دار (B5) بنا به تقاضا

ابعاد به میلیمتر می باشد

الکتروموتورهای تک فاز صنعتی
تک خازنه خازن دائم (CR)
Capacitor Run

با فریم آلومینیومی
مجهز به سوئیچ و گاورنر
سایز 56 - 112



AMCO

الکتروموتورهای تک فاز صنعتی خازن دائم (CR) تک دور با فریم آلومینیومی، مطابق با استانداردهای IEC، روتور قفس سنجابی، درجه حفاظت IP54 مناسب برای کار دائم، روش تهویه C41 با پروانه خنک کننده و پره های روتور، کلاس حرارتی F، فرکانس کار 50Hz و ولتاژ نامی 220V

تایپ موتور	اندازه فریم	قدرت خروجی		سخت دریا نامی R P M	جریان نامی A	گشتاور نامی N.M	راندمان 0/0 π EFF	ضریب قدرت COSφ	جریان راه اندازی جریان نامی	گشتاور راه اندازی گشتاور نامی	گشتاور شکست گشتاور نامی	ممان اینرسی Kg.m ²	ظرف استارت	
		KW	HP										μF	V
3000 RPM- 2 POLE														
CR56-2A	56	0.09	0.12	2830	0.75	0.3	59	0.93	3.3	0.73	1.9	0.000090	4	400
CR56-2B	56	0.12	0.16	2880	0.8	0.4	67	0.94	4	0.7	2	0.000105	5	400
CR63-2A	63	0.18	0.25	2820	1.3	0.61	63	0.98	3.1	0.5	1.9	0.000149	10	400
CR63-2B	63	0.25	0.33	2820	1.6	0.85	69.7	0.99	3.2	0.59	2.1	0.000184	15	400
CR71-2A	71	0.37	0.50	2815	2.5	1.24	73.8	0.99	2.7	0.55	1.7	0.000383	18	400
CR71-2B	71	0.55	0.75	2807	3.4	1.87	77.8	0.98	2.9	0.46	1.6	0.000463	25	400
CR80-2A	80	0.75	1.0	2830	5	2.55	77.4	0.98	3.4	0.4	1.9	0.000718	20	400
CR80-2B	80	1.1	1.5	2830	6.5	3.71	79.6	0.98	3.3	0.43	1.7	0.000889	40	400
CR90L2A	90L	1.5	2.0	2810	8.6	5.1	81.3	0.99	3.5	0.5	1.6	0.001483	35	400
CR90L2B	90L	2.2	3.0	2840	12.6	7.4	83.2	0.98	3.7	0.4	1.6	0.001816	50	400
CR56-4A	56	0.06	0.08	1400	0.75	0.41	37	0.98	1.7	0.89	1.6	0.000148	6	400
CR56-4B	56	0.09	0.12	1370	1.1	0.63	41	0.98	2	0.86	1.6	0.000172	6	400
CR63-4A	63	0.12	0.16	1395	1.2	0.82	50	0.96	2	0.61	1.7	0.000222	8	400
CR63-4B	63	0.18	0.25	1380	1.4	1.25	57	0.98	2.1	0.5	1.5	0.000279	10	400
CR71-4A	71	0.25	0.33	1390	2	1.72	61.5	0.98	1.95	0.75	1.7	0.000612	18	400
CR71-4B	71	0.37	0.50	1390	2.6	2.53	66	0.99	2	0.55	1.5	0.000744	20	400
CR80-4A	80	0.55	0.75	1370	3.8	3.83	70	0.98	2.2	0.54	1.5	0.001134	30	400
CR80-4B	80	0.75	1.0	1400	5.3	5.13	72.1	0.94	2.7	0.55	1.6	0.001424	30	400
CR90L4A	90L	1.1	1.5	1410	7	7.4	75	0.96	3.3	0.4	1.6	0.002385	35	400
CR90L4B	90L	1.5	2.0	1400	9.4	10.12	77.2	0.97	3.1	0.45	1.7	0.003001	45	400
CR100L4A	100L	2.2	3.0	1440	13	14.59	80	0.95	4.1	0.4	1.9	0.004613	70	400

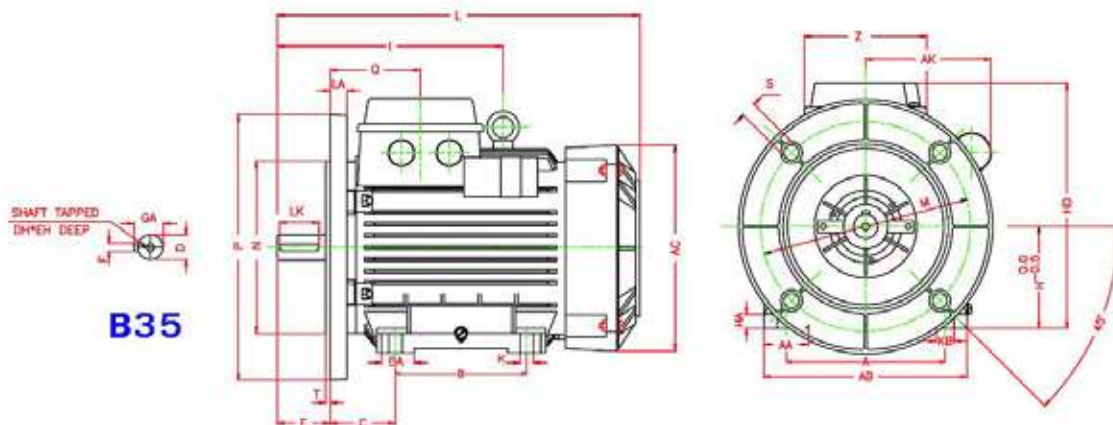
ولتاژ غیر 220 ولت بی نامه تقاضا

موارد مصرف :

فن ها و بلورورها با نصب روی شفت، مشعل های سوخت خانگی، بویت هیترها (گرم کننده های هوا)، کمپرسورهای تهویه مطبوع و مناسب برای راه اندازی بارهای یکواخت و با سرعت ثابت، همچنین مناسب برای مواردی که الکتروموتور بدون بار، راه اندازی شده و بعد از آن به زیر بار می رود. این الکتروموتورها دارای راندمان خوب و ضریب توان عالی (تقریبا معادل با یک) هستند. این الکتروموتورها مناسب برای کار در حالت بی باری نمی باشند

مشخصات ابعادی الکتروموتورهای تکفاز صنعتی خازن دائم - خازن استارت (CRS) با فریم آلومینیومی
(پایه دار، فلنج دار)

سایز فریم 56 - 112



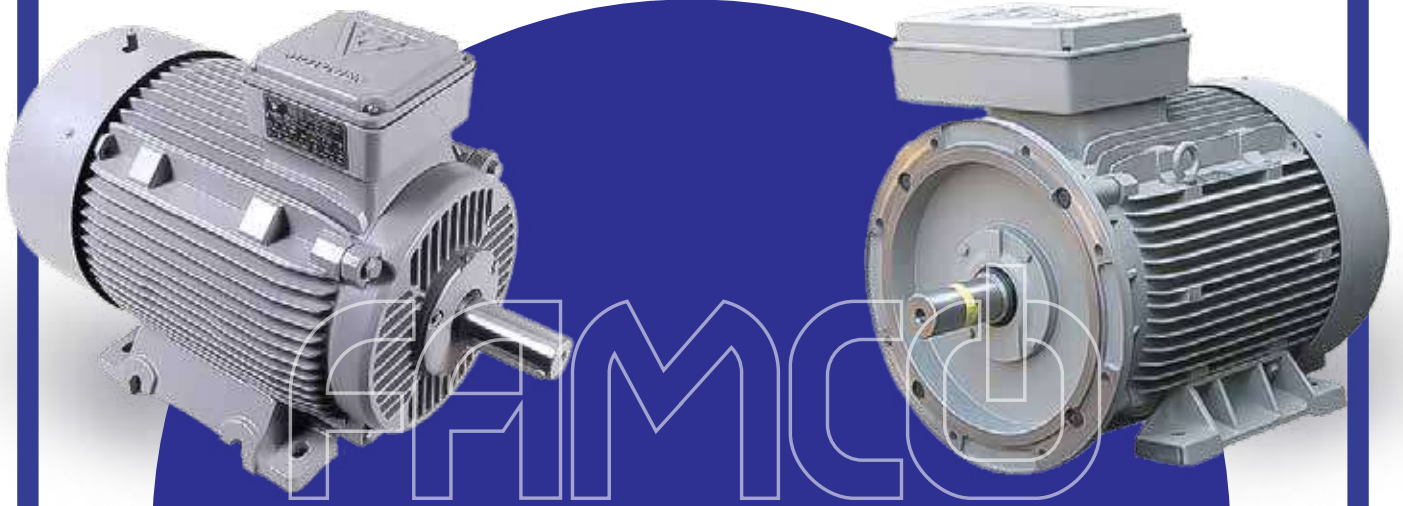
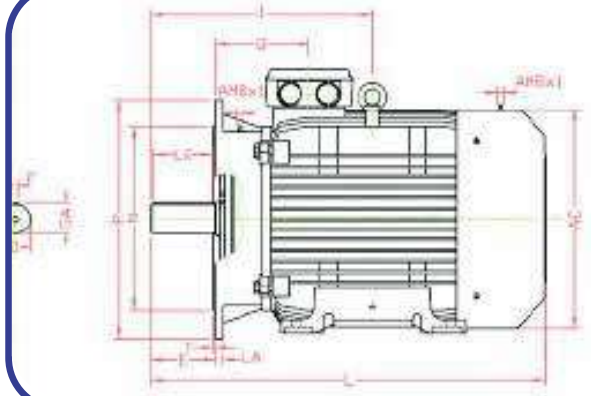
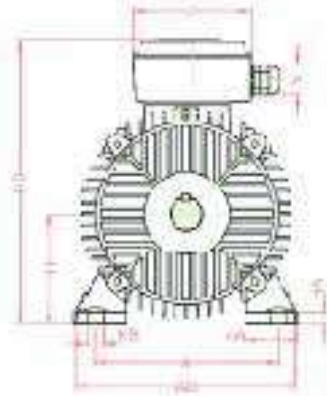
FRAME NO.IEC	D	F	LK	GA	DH	EH	E	L	I
56	9	3	12	10.2	-	-	20	189	-
63	11	4	12	12.5	-	-	23	214	-
71	14	5	18	16	-	-	30	241	-
80	19	6	25	21.5	-	-	40	276	-
90L	24	8	32	27	M8	19	50	325	-
100L	28	8	40	31	M10	22	60	366	-
112M	28	8	40	31	M10	22	60	384	200

FRAME NO.IEC	Q	Z	AC	HA	AA	A	AB	KB	K	BA	B	C	H	HD
56	55.5	76	106	10	22	90	112	10	6	19	71	36	56	145
63	54.5	76	123	10	25	100	125	10	7	25	80	40	63	158
71	58	76	138	11	28	112	140	10	7	18	90	45	71	175
80	68.5	96	156	11	35	125	160	14	10	25	100	50	80	194
90L	70.5	96	175	12	43.3	140	182	14	10	30	125	56	90	215
100L	73.5	96	194	12	40	160	200	17	12	35	140	63	100	233
112M	76.5	96	217	13	45	190	235	17	12	35	140	70	112	256

FRAME NO.IEC	AK	LA	M	N	P	S	T	FLANGE SYM	
								IEC	DIN
56	105	8	100	80	120	7	3	FF100	A120
63	106	10	115	95	140	10	3	FF115	A140
71	110	10	130	110	160	10	3.5	FF130	A160
80	130	12	165	130	200	12	3.5	FF165	A200
90L	137	12	165	130	200	12	3.5	FF165	A200
100L	145	12	215	180	250	15	4	FF215	A250
112M	155	12	215	180	250	15	4	FF215	A250

الکتروموتور فقط پایه دار (B3) یا فقط فلنج دار (B5) بنا به تقاضا

ابعاد به میلیمتر می باشد.



الکتروموتورهای سه فاز صنعتی

با فریم چدنی

سایز 100-400



الکتروموتورهای سه فاز صنعتی تک دور با فریم چدنی، مطابق با استانداردهای IEC، درجه حفاظت IP55، مناسب برای کار دائم، روش تهویه IC411 با پروانه فنک کننده و پره های روتور، کلاس حرارتی F، فرکانس کار 50Hz و ولتاژ نامی 380V

3000 RPM- 2 POLE

نوع موتور	سبب اندازه فریم	قدرت خروجی		ولتاژ نامی V	سرعت دورانه R P M	جریان نامی A	گشتاور نامی N.M	راندمان 0/0 π EFF	ضریب قدرت cosφ	جریان راه اندازی	گشتاور راه اندازی	گشتاور شکست	ممان اینرسی Kg.m ²	وزن برای نوع پایه دار Kg
		KW	HP											
100L2	100L	3	4	220Δ/380Y	2840	11.3Δ/6.5Y	10.0	84.6	0.87	6.5	2.9	2.9	0.002998	28
112M2	112M	4	5.5	380Δ/660Y	2885	8.2Δ/4.7Y	13.2	86	0.86	6.2	2.6	3.2	0.005326	40
132M2A	132M	5.5	7.5	380Δ/660Y	2885	11.3Δ/6.5Y	18.1	87	0.86	5.7	2.4	2.9	0.011716	60.5
132M2B	132M	7.5	10	380Δ/660Y	2905	15.2Δ/8.8Y	24.7	88.1	0.85	7.2	2.8	3.2	0.014361	66
160L2A	160L	11	15	380Δ/660Y	2930	21.3Δ/12.3Y	35.7	87.6	0.88	6.5	2.8	2.9	0.035588	110
160L2B	160L	15	20	380Δ/660Y	2930	29.0Δ/16.7Y	49.0	86.7	0.91	7	2.7	2.8	0.045925	124
160L2C	160L	18.5	25	380Δ/660Y	2940	35Δ/20.2Y	60.1	89.3	0.92	7	3.1	3.2	0.053162	134
180L2	180	22	30	380Δ/660Y	2923	42.3Δ/24.4Y	71.9	86	0.92	7.1	2.4	3.3	0.0593	182
200L2A	200L	30	40	380Δ/660Y	2953	54.4Δ/31.4Y	97.1	91	0.92	7.2	2.5	2.9	0.1089	234
200L2B	200L	37	50	380Δ/660Y	2950	69Δ/40Y	119.3	89	0.92	7.1	2.6	3.2	0.13	258
225M2	225M	45	60	380Δ/660Y	2962	84Δ/48.5Y	145	90.2	0.88	5.4	1.5	2.5	0.1983	320
250M2	250M	55	75	400Δ/690Y	2972	100Δ/58Y	176.7	89	0.9	7.2	2.1	3.3	0.3241	426
280M2A	280M	75	100	380Δ/660Y	2973	137.9Δ/79.5Y	241	92	0.9	6.5	2.4	3.5	0.5154	591
280M2B	280M	90	125	380Δ/660Y	2978	163.3Δ/94.3Y	288.6	91	0.92	7.5	2	3.4	0.617	640
315S2A	315S	110	150	380Δ/660Y	2969	199.6Δ/115.3Y	353.8	91	0.92	6	1.7	2.8	1.3176	740
315S2B	315S	132	180	380Δ/660Y	2975	234.4Δ/135.4Y	423.7	92	0.93	7	1.8	2.7	1.416	840
315M2A	315M	160	220	380Δ/660Y	2976	281.1Δ/162.3Y	513.4	93	0.93	7	1.8	2.3	1.5606	900
315M2B	315M	185	250	380Δ/660Y	2967	321.5Δ/185.6Y	595.4	94	0.93	6	1.8	2.2	1.7727	1000
315L2A	315L	200	270	380Δ/660Y	2975	374.6Δ/200.7Y	642.0	94	0.93	7.1	1.9	2.2	1.891	1120
315L2B	315L	250	340	380Δ/660Y	2971	430Δ/248.2Y	803.5	95	0.93	7	2.1	2.2	2.3053	1200

درجه حفاظت IP55 یا به تعادلما

و ولتاژ غیر از 380V یا به تعادلما

IE1

الکتروموتورهای سه فاز صنعتی تک دور با فریم چدنی، مطابق با استاندارد های IEC، درجه حفاظت IP55، مناسب برای کار دائم، روش تهویه IC411 با پروانه خنک کننده و پره های روتور، کلاس حرارتی F، فرکانس کار 50Hz و ولتاژ نامی 380V

نوع موتور	اندازه فریم	قدرت خروجی		ولتاژ نامی V	سخت در برنامی R P M	جریان نامی A	گشتاور نامی N.M	راندمان 0/0 η	ضریب قدرت cosφ	جریان راه اندازی جریان نامی	گشتاور راه اندازی گشتاور نامی	گشتاور شکست گشتاور نامی	ممان اینرسی Kg.m ²	وزن برای نوع پایه دار Kg
		KW	HP											
100L4A	100L	2.2	3.0	220Δ/380Y	1405	8.5Δ/5.1Y	14.90	81	0.8	4.5	2.1	2.5	0.004613	30
100L4B	100L	3	4	220Δ/380Y	1420	11.8Δ/6.8Y	20.25	85.5	0.79	5.6	2.7	3.1	0.006274	35
112M4	112M	4	5.5	380Δ/660Y	1420	8.5Δ/4.9Y	26.90	85	0.84	5.5	2.3	2.6	0.01467	44
132M4A	132M	5.5	7.5	380Δ/660Y	1430	11.7Δ/6.7Y	36.73	85	0.83	4.8	2.1	2.3	0.024381	60.5
132M4B	132M	7.5	10	380Δ/660Y	1445	15.8Δ/9.1Y	49.56	86	0.82	6	2.5	2.7	0.031417	73
160L4A	160L	11	15	380Δ/660Y	1455	22.6Δ/13	72.19	87.6	0.83	5	2.2	2.1	0.062502	119
160L4B	160L	15	20	380Δ/660Y	1455	29.8Δ/17.2Y	98.45	88.7	0.85	5.5	2	2.3	0.080486	133
180L4A	180	18.5	25	380Δ/660Y	1460	39.5Δ/22.5Y	121.1	88	0.81	5.8	2.3	2.5	0.1074	180
180L4B	180L	22	30	380Δ/660Y	1456	45Δ/26Y	143.7	89	0.84	5.6	2.3	2.4	0.1285	200
200L4	200L	30	40	380Δ/660Y	1466	55Δ/32Y	194.8	90.7	0.89	5.6	2.5	2.8	0.2069	260
225M4A	225M	37	50	380Δ/660Y	1463	70.2Δ/40.5Y	240.8	90	0.89	6.6	3.1	2.7	0.3526	337
225M4B	225M	45	60	380Δ/660Y	1458	89.5Δ/47.7Y	293.7	90	0.85	6.6	2.9	2.5	0.4195	360
250M4	250M	55	75	380Δ/660Y	1478	102.1Δ/59Y	355.5	92	0.89	6.7	2.5	2.8	0.6045	452
280M4A	280M	75	100	400Δ/690Y	1480	143Δ/82.5Y	484.2	89	0.85	7	1.8	2.2	0.94	622
280M4B	280M	90	125	400Δ/690Y	1480	165Δ/95Y	581	90	0.86	7.8	3.2	2.8	1.1499	687
315S4A	315S	110	150	400Δ/690Y	1486	212Δ/122Y	705.93	93.3	0.82	5.8	1.7	2.5	1.8827	830
315S4B	315S	132	180	400Δ/690Y	1484	244Δ/141Y	845.98	92.4	0.84	7	2	2.4	2.2195	930
315S4C	315S	160	220	400Δ/690Y	1488	290Δ/167Y	1025.43	93.8	0.87	6.3	2	2.1	2.6236	964
315M4	315M	185	250	380Δ/660Y	1490	332.5Δ/192Y	1185.65	95	0.89	6.8	2.2	2.1	3.0349	1100
315L4A	315L	200	270	400Δ/690Y	1487	365Δ/211Y	1283.51	95.1	0.85	6.5	2.1	2.2	3.3044	1150
315L4B	315L	250	340	380Δ/660Y	1488	444.3Δ/256.5Y	1604.38	95	0.9	6.8	2.2	2	4.0594	1200
355S4A	355S	250	340	400Δ/690Y	1483	439Δ/253Y	1610	95.1	0.88	6.5	1.9	2.3	5.3	1420
355S4B	355S	315	430	380Δ/660Y	1490	553.6Δ/319.6Y	2018.81	95	0.91	7	1.9	2.7	7.3	1760
355L4A	355L	355	485	380Δ/660Y	1487	623.9Δ/360.2Y	2279.76	95	0.91	7.3	2	2.7	8.5	1900
355L4B	355L	400	544	380Δ/660Y	1490	703Δ/406Y	2563.57	95	0.91	7	1.9	2.7	9.2462	2060
400M4A	400M	450	600	380Δ/660Y	1490	825Δ/476Y	2884	95.6	0.86	6.9	2	2.5	11.29	2420
400M4B	400M	500	670	380Δ/660Y	1491	922Δ/532Y	3202	95.8	0.85	7.8	2.4	2.8	12.14	2530
400L4	400L	560	750	380Δ/660Y	1490	1026Δ/592Y	3590	95.9	0.86	6.7	2	2.4	14.08	3480
400L4	400L	630	845	380Δ/660Y	1491	1139Δ/658Y	4036	96.1	0.86	7	2.5	2.7	15.47	3720

درجه حفاظت IP55 با پایه شافت

ولتاژ غیر از 380V با به شافت

الکتروموتورهای سه فاز صنعتی تک دور با فریم چدنی، مطابق با استاندارد های IEC، درجه حفاظت IP55، مناسب برای کار دائم، روش تهویه IC411 با پروانه خنک کننده و پره های روتور، کلاس حرارتی F، فرکانس کار 50HZ و ولتاژ نامی 380V

1000 RPM- 6 POLE

تیب موتور	اندازه فریم	قدرت خروجی		ولتاژ نامی V	سرعت دریا نامی R P M	جریان نامی A	گشتاور نامی N.M	راندمان 0/0 π EFF	منزب قدرت COSφ	جریان راه اندازی	گشتاور راه اندازی	گشتاور شکست گشتاور نامی	مکان اینرسی Kg.m ²	وزن برای نوع پایه دار Kg
		KW	HP											
100L6	100L	1.5	2.0	220∆/380Y	935	6.7∆/3.9Y	15.40	79.8	0.72	4	2.1	2.2	0.009616	25
112M6	112M	2.2	3.0	220∆/380Y	945	10∆/5.8Y	22.23	82	0.72	4.5	2.6	2.5	0.017553	42.5
132M6A	132M	3	4.0	380∆/660Y	960	7.2∆/4.1Y	29.84	85.6	0.67	5.7	2.7	3	0.030891	64
132M6B	132M	4	5.5	380∆/660Y	950	8.8∆/5.1Y	40.42	84.6	0.82	5.2	1.7	2.2	0.036244	71
132M6C	132M	5.5	7.5	380∆/660Y	950	12.6∆/7.3Y	55.29	86	0.79	5.2	2.3	2.4	0.042267	74.5
160L6A	160L	7.5	10	380∆/660Y	965	16.5∆/9.5Y	74.22	85	0.80	5.3	2.1	2.6	0.091156	117
160L6B	160L	11	15	380∆/660Y	965	23∆/13.3Y	108.85	86.4	0.85	5.2	2.1	2.7	0.120803	134.5
180L6	180L	15	20	380∆/660Y	967	29.4∆/17Y	148.2	90	0.86	6.8	2.3	3.4	0.1636	198
200L6A	200L	18.5	25	380∆/660Y	979	40∆/23Y	181.8	88.6	0.8	6	2	3.4	0.2291	272
200L6B	200L	22	30	380∆/660Y	970	44.2∆/25.5Y	216.7	88	0.86	6.2	2	3.6	0.2725	277
225M6	225M	30	40	380∆/660Y	980	59.7∆/34.5Y	292.5	92	0.83	5.4	2	2.1	0.6592	365
250M6	250M	37	50	380∆/660Y	980	74.4∆/43Y	360.7	90	0.84	6.5	2.8	2.5	0.9008	448
280M6A	280M	45	60	400∆/690Y	989	103∆/59Y	435.2	88	0.72	5.4	3	2.4	1.377	632
280M6B	280M	55	75	380∆/660Y	990	112.1∆/64.7Y	530.8	92	0.81	6.5	3.4	2.5	1.6303	652
315S6A	315S	75	100	380∆/660Y	979	140.7∆/81.3Y	731.56	92	0.88	5.9	1	2.9	2.262	850
315S6B	315S	90	125	380∆/660Y	981	169.0∆/97.6Y	876.08	93	0.87	6.7	1.1	3.3	2.6707	900
315S6C	315S	110	150	380∆/660Y	979	202∆/116.6Y	1072.95	93	0.89	6	1	2.9	3.2155	970
315M6	315M	132	180	380∆/660Y	980	242.3∆/140Y	1286.23	93	0.89	5.8	1	2.9	3.7604	1050
315L6	315L	160	220	380∆/660Y	980	290.6∆/167.7Y	1559.07	94	0.89	5.9	1	2.9	4.5082	1120
355S6A	355S	160	220	380∆/660Y	988	300.7∆/173.6Y	1546.44	94	0.86	5.2	1.4	1.8	5.71	1300
355S6B	355S	185	250	400∆/690Y	984	364∆/210Y	1791.70	93.9	0.79	5.5	1.8	2	6.4985	1380
355S6C	355S	200	270	380∆/660Y	990	376∆/217Y	1929.15	95	0.85	5.4	1.5	2	7.089	1450
355S6D	355S	250	340	380∆/660Y	984	486∆/280.7Y	2426.14	93	0.84	4.4	1.3	1.6	8.661	1700
355L6	355L	315	430	380∆/660Y	985	613∆/345Y	3053.84	93	0.84	4.9	1.5	1.7	10.381	1910
400M6A	400M	355	485	380∆/660Y	992	684∆/395Y	3417	95.3	0.83	7.2	1.9	2.9	12.96	2320
400M6B	400M	400	544	380∆/660Y	993	777∆/449Y	3847	95.5	0.82	7.9	2	3.3	13.95	2480
400L6A	400L	450	600	380∆/660Y	992	861∆/497Y	4332	95.5	0.83	6.6	1.9	2.3	16.2	3470
400L6B	400L	500	670	380∆/660Y	993	969∆/559Y	4908	95.7	0.82	7.7	2	2.5	17.8	3640

درجه حفاظت IP55، بنا به استاندارد

ولتاژ غیر 380V، بنا به استاندارد

IE1

الکتروموتورهای سه فاز صنعتی تک دور با فریم چدنی، مطابق با استاندارد های IEC، درجه حفاظت IP55، مناسب برای کار دائم، روش تهویه IC41 با پروانه فنک کننده و پره های روتور، کلاس حرارتی F، فرکانس کار 50HZ و ولتاژ نامی 380V

1500 RPM- 8 POLE

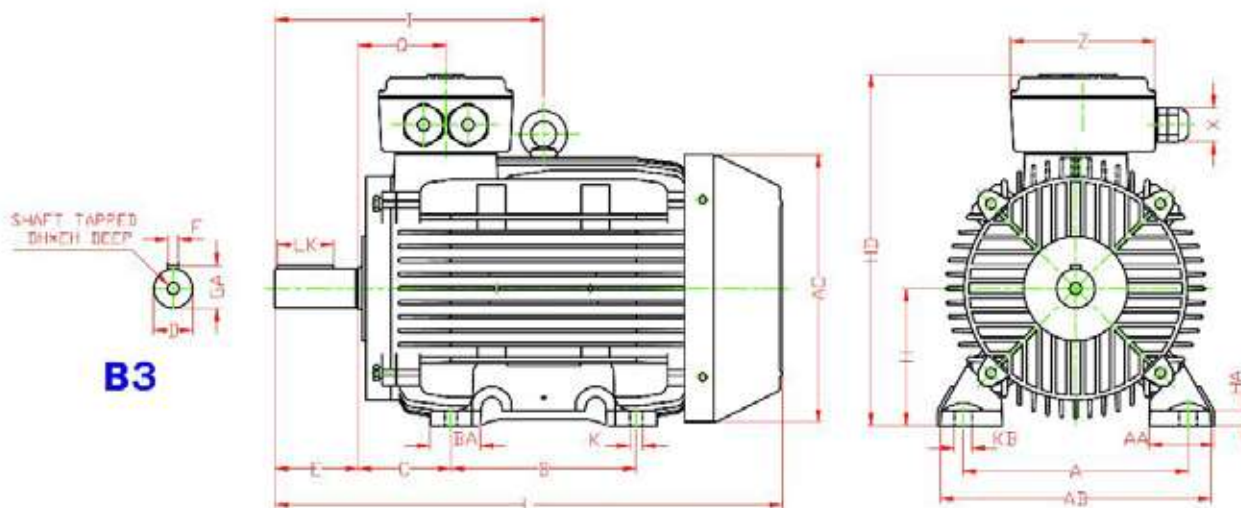
نوع موتور	اندازه فریم	قدرت خروجی		ولتاژ نامی V	سخت دریا نامی R P M	جریان نامی A	کشور نامی N M	راندمان 0/0 η EFF	مصرف قدرت COSφ	جریان راه اندازی	کشور راه اندازی	کشور شکست	مکان ایلرسی Kg.m ²	وزن برای نوع پایه دار Kg
		KW	HP											
100L8A	100L	0.75	1.0	220Δ/380Y	700	4.5Δ/2.6Y	10.30	66.2	0.63	2.8	1.9	2.6	0.007481	25.5
100L8B	100L	1.1	1.5	220Δ/380Y	680	6.1Δ/3.5Y	16.29	70.8	0.66	2.9	1.8	1.9	0.009616	30
112M8	112M	1.5	2.0	220Δ/380Y	705	8.3Δ/4.8Y	20.61	74.5	0.64	3.3	2	2.3	0.017553	43.5
132M8A	132M	2.2	3.0	220Δ/380Y	700	10Δ/5.8Y	30.45	77.6	0.76	3.2	1.8	2.1	0.028978	55
132M8B	132M	3	4	220Δ/380Y	700	13.8Δ/8Y	40.93	80	0.75	3.5	2	2.3	0.037782	66
160L8A	160L	4	5.5	380Δ/660Y	715	10Δ/5.8Y	53.42	84.8	0.76	3.7	1.4	2	0.077393	99
160L8B	160L	5.5	7.5	380Δ/660Y	717	12.8Δ/7.4Y	73.97	86.2	0.78	4.5	1.6	2.3	0.099187	117
160L8C	160L	7.5	10	380Δ/660Y	715	17.3Δ/10Y	100.17	87.3	0.76	4.5	1.6	2.3	0.131878	144
180L8	180L	11	15	660Y/Δ380	718	25Δ/14.4Y	148	86	0.77	5.5	2.2	2.9	0.224	197
200L8	200L	15	20	380Δ/660Y	737	32.4Δ/18.7Y	194	89.5	0.79	8.1	2.9	4.2	0.423	280
225M8A	225M	18.5	25	380Δ/660Y	739	40.1Δ/23.1Y	239	90	0.81	8	2.7	4.1	0.624	345
225M8B	225M	22	30	380Δ/660Y	738	46.8Δ/27Y	284	90.5	0.83	7.6	2.4	3.8	0.718	358
250M8	250M	30	40	380Δ/660Y	742	66Δ/38.1Y	386	91.2	0.85	6.9	1.7	3.1	1.34	430
280M8A	280M	37	50	380Δ/660Y	741	72.6Δ/42Y	476	91.7	0.85	8.2	2.6	3.9	1.76	595
280M8B	280M	45	60	380Δ/660Y	741	89.2Δ/51.5Y	579	92.1	0.86	7.8	2.4	3.7	2.75	630
315S8	315S	55	75	380Δ/660Y	742	106Δ/61.2Y	707	92.4	0.87	8.6	2	3.7	2.75	800
315M8A	315M	75	100	380Δ/660Y	741	146Δ/84.4Y	966	93	0.78	8.5	2.9	4	3.85	910
315M8B	315M	90	125	380Δ/660Y	741	170Δ/98.2Y	1159	93.3	0.81	7.6	2.4	3.8	4.75	965
315M8C	315M	110	150	380Δ/660Y	740	211Δ/122Y	1419	93.6	0.84	8.1	2.7	4.2	5.62	970
355S9A	355S	132	180	380Δ/660Y	744	256Δ/148Y	1694	93.9	0.76	7.8	2.5	3.7	7.76	1505
355S8B	355S	160	220	380Δ/660Y	744	293Δ/169.4Y	1926	94.3	0.81	8.2	2.7	4	9.1	1650
355M8	355M	200	270	380Δ/660Y	742	385Δ/222.5Y	2576	94.5	0.78	8.2	2.9	3.9	10.8	1795
355L8	355L	250	340	380Δ/660Y	743	472Δ/272.8Y	3213	94.5	0.81	7.8	2.4	3.6	12.96	2158
400L8A	400L	315	430	380Δ/660Y	744	592Δ/342.2Y	4043	95.1	0.79	7.4	1.9	3.6	19.85	3000
400L8B	400L	355	485	380Δ/660Y	743	641Δ/370.5Y	4562	95.2	0.83	8.5	2.8	3.9	20.37	3100
400L8C	400L	400	544	380Δ/660Y	744	735Δ/424.85Y	5134	96	0.81	8.2	2.7	3.9	22.86	3250

درجه حفاظت IP65 بنا به تقاضا

ولتاژ غیر از 380V بنا به تقاضا

مشخصات ابعادی الکتروموتورهای سه فاز صنعتی با فریم چدنی (پایه دار)

سایز فریم 100 - 160



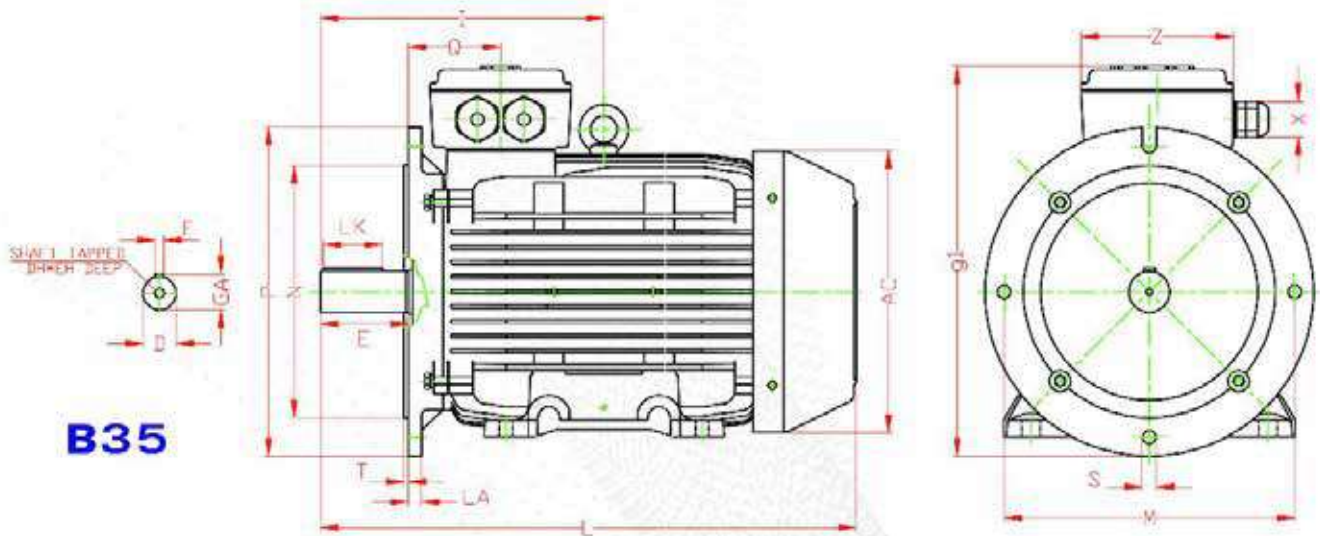
FRAME NO.IEC	D	F	GA	DH	EH	E	L	X	I	Q	Z	AC
100L	28	8	31	M10	22	60	367	Pg16	197	67	109	197
112L	28	8	31	M10	22	60	386	Pg16	200	70	109	220.5
132M	38	10	41	M12	28	80	487.5	Pg21	258	84	139	256.5
160L	42	12	45	M16	36	110	629	Pg29	345	110.5	170	303

FRAME NO.IEC	HA	LK	AA	A	AB	KB	K	BA	B	C	H	HD
100L	14	40	47	160	200	17	12	40.5	140	63	100	267.5
112L	15	40	61	190	235	17	12	40.5	140	70	112	291.5
132M	15	56	62	216	260	17	12	48.5	178	89	132	337.5
160L	20	80	74	254	320	21	14	56	254	108	160	391

ابعاد به میلیمتر می باشد

مشخصات ابعادی الکتروموتورهای سه فاز صنعتی با فریم چدنی (پایه دار- فلنج دار)

سایز فریم 100-160



B35

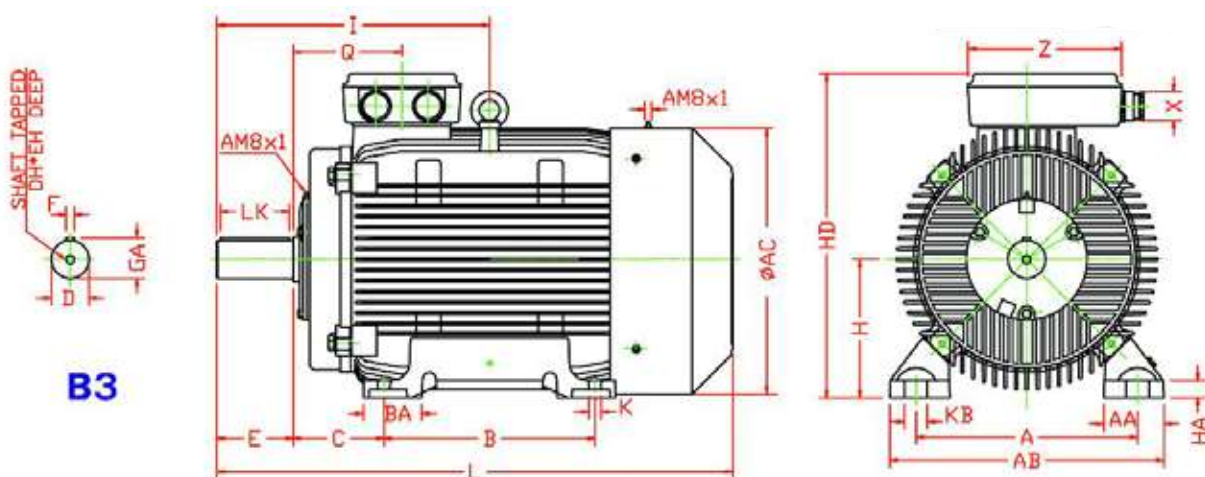
FRAME NO.IEC	D	F	GA	DH	EH	E	L	X	I	Q
100L	28	8	31	M10	22	60	367	Pg16	197	67
112M	28	8	31	M10	22	60	386	Pg16	200	70
132M	38	10	41	M12	28	80	487.5	Pg21	258	84
160L	42	12	45	M16	36	110	629	Pg29	345	110.5

FRAME NO.IEC	Z	AC	LK	P	N	LA	T	G1	M	S
100L	109	197	40	250	180	12	4	292.5	215	14
112M	109	220.5	40	250	180	12	4	304.5	215	14
132M	139	256.5	56	300	230	12	4	355.5	265	13
160L	170	303	80	350	250	13	5	405	300	17

ابعاد به میلیمتر می باشد.

مشخصات ابعادی الکتروموتورهای سه فاز صنعتی با فریم چدنی (پایه دار)

سایز فریم 180-280



B3

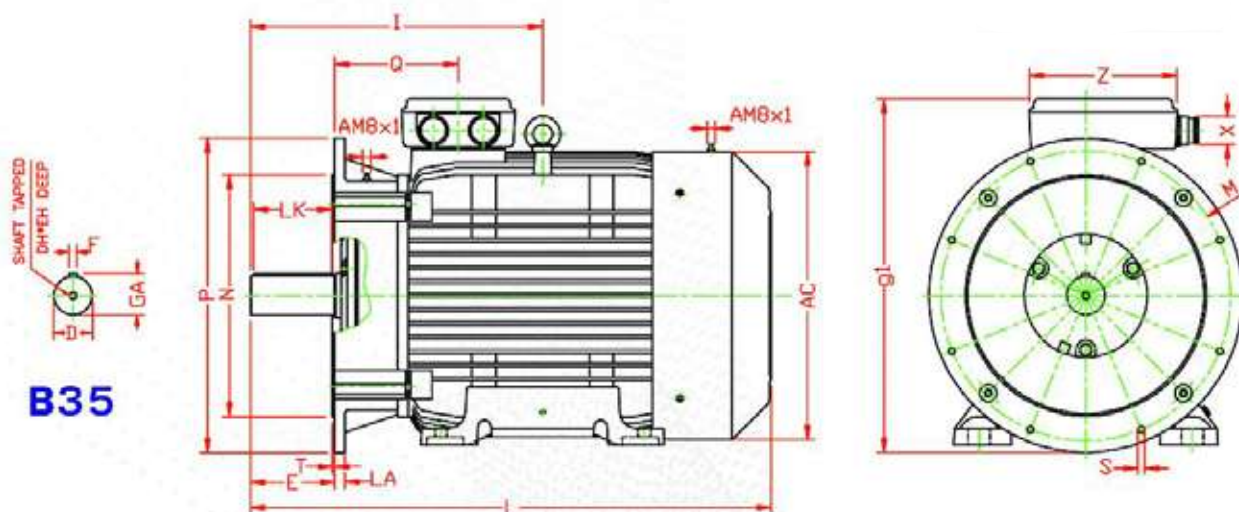
FRAME NO.IEC	D	F	GA	DH	EH	E	L	X	I	Q	Z	AC	HA	LK
180L	48	14	51.5	M12	36	110	700	Pg29	369	146	170	348	28	95
200L	55	16	59	M12	36	110	745	Pg29	394	157	170	385	25	100
225M2	55	16	59	M16	48	110	775	Pg29	410	174.5	203	433	29	100
225M4-8	60	18	64	M16	48	140	805	Pg29	440	174.5	203	433	29	130
250M2	60	18	64	M16	48	140	890	Pg36	493	214.5	264	480	33	130
250M4-8	65	18	69	M16	48	140	890	Pg36	493	214.5	264	480	33	130
280M2	65	18	69	M20	55	140	1021	Pg42	539.5	220.5	340	536	36	125
280M4-8	75	20	79.5	M20	55	140	1021	Pg42	539.5	220.5	340	536	36	125

FRAME NO.IEC	AA	A	AB	KB	K	BA	B	C	H	HD
180L	79	279	360	23	14	63	279	121	180	449
200L	87	320	396	33	18	83.5	305	133	200	469
225M2	96.5	356	436	33	18	84	311	149	225	522.5
225M4-8	96.5	356	436	33	18	84	311	149	225	522.5
250M2	107	406	486	40	22	96.5	349	168	250	588
250M4-8	107	406	486	40	22	96.5	349	168	250	588
280M2	119	457	536	40	22	108.5	419	190	280	649.5
280M4-8	119	457	536	40	22	108.5	419	190	280	649.5

ابعاد به میلیمتر می باشد

مشخصات ابعادی الکتروموتورهای سه فاز صنعتی با فریم چدنی (پایه دار- فلنج دار)

سایز فریم 180-280



B35

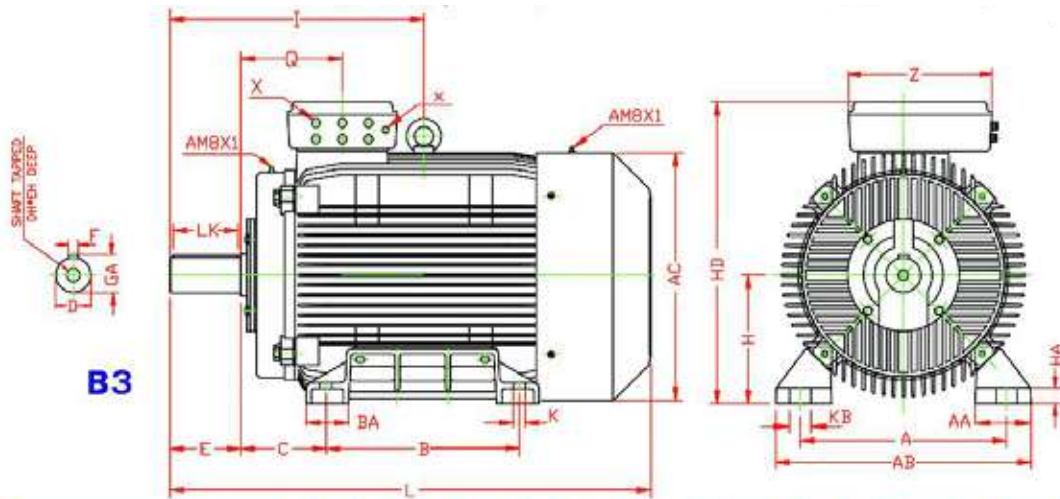
FRAME NO.IEC	D	F	GA	DH	EH	E	L	X	I	Q	Z	AC	LK
180L	48	14	51.5	M12	36	110	700	Pg29	369	146	170	348	95
200L	55	16	59	M12	36	110	745	Pg29	394	157	170	385	100
225M2	55	16	59	M16	48	110	775	Pg29	410	174.5	203	433	100
225M4-8	60	18	64	M16	48	140	805	Pg29	440	174.5	203	433	130
250M2	60	18	64	M16	48	140	890	Pg36	493	214.5	264	480	130
250M4-8	65	18	69	M16	48	140	890	Pg36	493	214.5	264	480	130
280M2	65	18	69	M20	55	140	1021	Pg42	539.5	220.5	340	536	125
280M4-8	75	20	79.5	M20	55	140	1021	Pg42	539.5	220.5	340	536	125

FRAME NO.IEC	P	N	LA	T	G1	M	S
180L	350	250	13	5	435	300	4×17
200L	400	300	15	5	469	350	8×17
225M2	450	350	16	5	516	400	8×17
225M4-8	450	350	16	5	516	400	8×17
250M2	550	450	18	5	607	500	8×17
250M4-8	550	450	18	5	607	500	8×17
280M2	550	450	18	5	638	500	8×17
280M4-8	550	450	18	5	638	500	8×17

ابعاد به میلیمتر می باشد

مشخصات ابعادی الکتروموتورهای سه فاز صنعتی با فریم چدنی (پایه دار)

سایز فریم 315-355



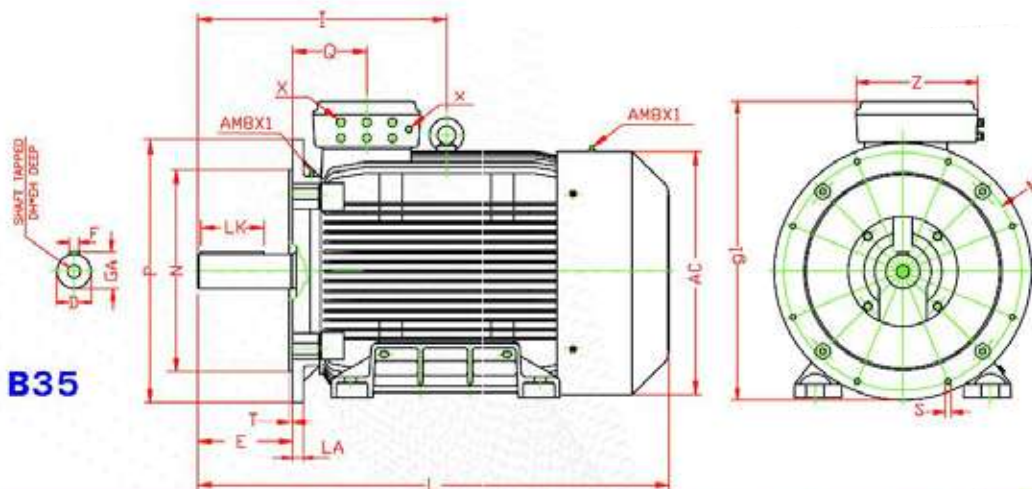
B3

TYPE	A	AB	AC	Z	B	BA	C	D	E	F	GA	I	Q	K	H	HD	AA	HA	KB	LK	DH x EH	L	X,x		
315 S2A					406																	1082	6xPg21, Pg11		
315 S2B																								1131	
315 M2A	508	620	611	470	457	100	216	65	140	18	69	589	269.5	28	315	795	126.6	50	28	110	M20x53			1222	
315 M2B																									
315 L2A					508																				
315 L2B																									
315 S4A					406																	1082	6xPg21, Pg11		
315 S4B																									
315 S4C	508	620	611	470		100	216	80	170	22	85	589	275.5	28	315	795	126.6	50	28	140	M20x53			1131	
315 M4					457																				
315 L4A					508																				
315 L4B																									
315 S6A					406																	1082	6xPg21, Pg11		
315 S6B																									
315 S6C	508	620	611	470		100	216	80	170	22	85	589	275.5	28	315	795	126.6	50	28	140	M20x53			1131	
315 M6					457																				
315 L6					508																				
355 S4A					500																	1305	6xPg29, Pg11		
355 S4B																									
355 L4A	610	718	690	470		170	255	100	210	28	106	768	320.5	33	355	910	140.2	48	33	180	M24x63			1435	
355 L4B					630																				
355 S6A					500																	1305	6xPg29, Pg11		
355 S6B																									
355 S6C	610	718	690	470		170	255	100	210	28	106	768	320.5	33	355	910	140.2	48	33	180	M24x63			1435	
355 S6D																									
355 L6					630																				

ابعاد به میلیمتر می باشد

مشخصات ابعادی الکتروموتورهای سه فاز صنعتی با فریم چدنی (پایه دار- فلنج دار)

سایز فریم 315-355



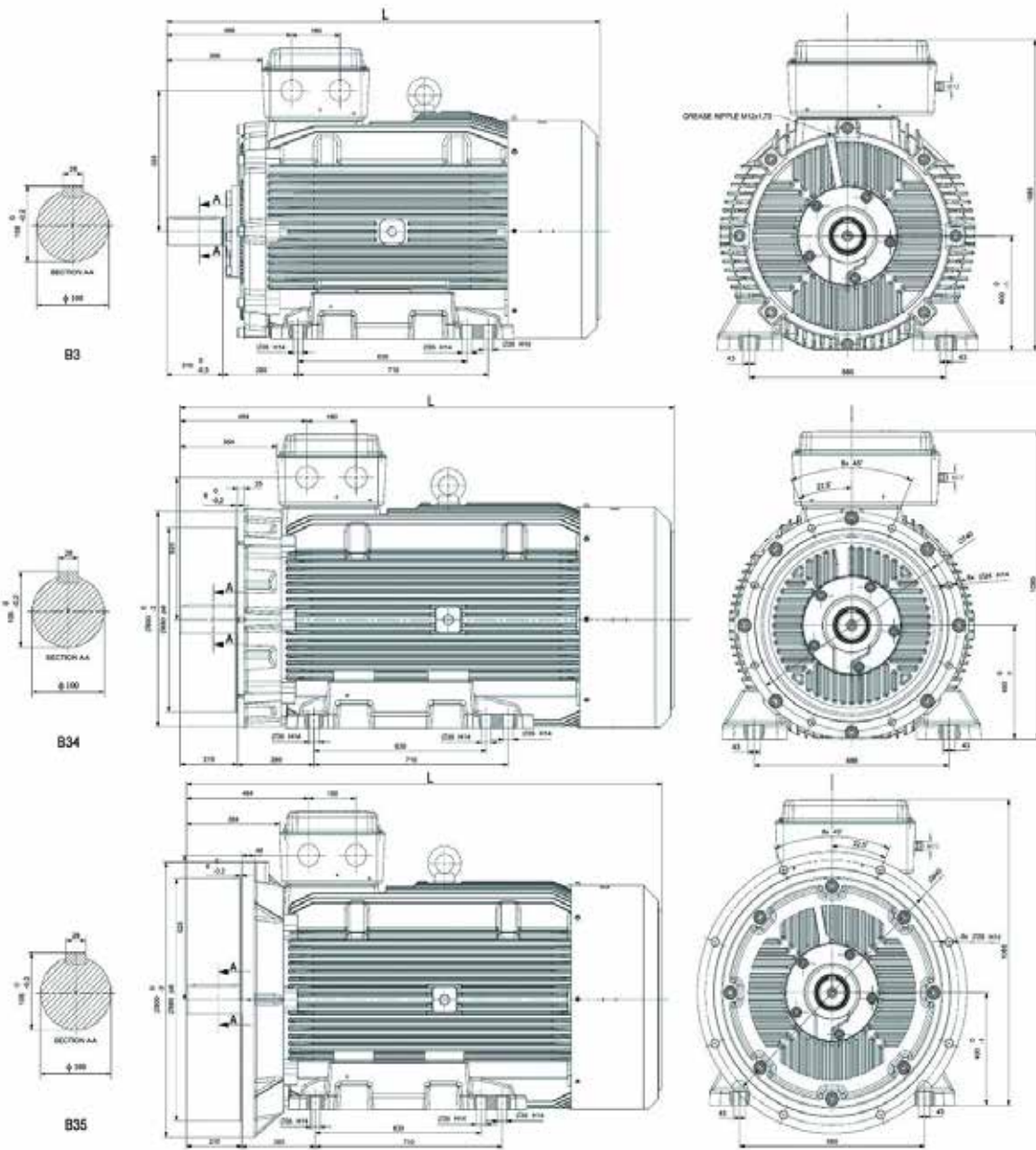
B35

TYPE	D	F	GA	DH x EH	E	L	I	Q	Z	AC	LK	P	N	LA	T	g1	M	S	X,x		
315 S2A						1082															
315 S2B						1082															
315 M2A	65	18	69	M20x53	140	1131	589	269.5	470	611	110	660	550	23.5	6	811	600	21		6xPg21, Pg11	
315 M2B						1131															
315 L2A						1222															
315 L2B						1222															
315 S4A						1082															
315 S4B						1082															
315 S4C	80	22	85	M20x53	170	1131	589	275.5	470	611	140	660	550	23.5	6	811	600	21		6xPg21, Pg11	
315 M4						1131															
315 L4A						1222															
315 L4B						1222															
315 S6A						1082															
315 S6B						1082															
315 S6C	80	22	85	M20x53	170	1131	589	275.5	470	611	140	660	550	23.5	6	811	600	21		6xPg21, Pg11	
315 M6						1131															
315 L6						1222															
355 S4A						1305															
355 S4B						1305															
355 L4A	100	28	106	M24x63	210	768	320.5	470	690	180	680	680	550	21.5	6	952	740	21		6xPg29, Pg11	
355 L4B						1435															
355 S6A						1305															
355 S6B						1305															
355 S6C	100	28	106	M24x63	210	768	320.5	470	690	180	680	680	550	21.5	6	952	740	21		6xPg29, Pg11	
355 S6D						1305															
355 L6						1435															

ابعاد به میلیمتر می باشد

مشخصات ابعادی الکتروموتورهای سه فاز صنعتی با فریم چدنی (پایه دار- فلنج دار)

سایز فریم 400



Frame Size	L
400M	1618
400L	1808



الکتروموتورهای راندمان بالا

IE2 

Induction Motor (IE2) High Efficiency

نیم موتور	اندازه فریم	قدرت خروجی		ولتاژ نامی V	سرعت درایامی R P M	جریان نامی A	کامپور نامی N.M	راندمان O/O η	ضریب قدرت Cosφ	جریان راه اندازی جریان نامی	کامپور راه اندازی کامپور نامی	کامپور شکست کامپور نامی	مکان ایروسی Km ²	وزن برزی نوع پایه دار Kg
		KW	HP											
100L2	100L	3	4	2860	230Δ/400Y	10.8Δ/6.2Y	10.2	84.6	0.87	6.8	2.7	2.9	0.002998	28
112M2	112M	4	5.5	2895	400Δ/690Y	8.2Δ/4.7Y	13.2	85.8	0.86	7.1	2.6	3.1	0.005526	40
132M2A	132M	5.5	7.5	2895	400Δ/690Y	11.3Δ/6.5Y	18.1	87.0	0.86	6.2	2.4	2.9	0.011716	60.5
132M2B	132M	7.5	10	2905	400Δ/690Y	15.2Δ/8.8Y	24.7	88.1	0.85	7.2	2.7	3.1	0.014361	66
160L2A	160L	11	15	2928	400Δ/690Y	19.67Δ/11.35Y	35.7	89.4	0.92	7.5	2.8	2.9	0.0355888	110
160L2B	160L	15	20	2950	400Δ/690Y	26.7Δ/15.4Y	48.5	90.3	0.91	8.1	2.2	3.1	0.045925	124
160L2C	160L	18.5	25	2940	400Δ/690Y	36.4Δ/21Y	60.1	90.9	0.9	8.4	3.5	2.5	0.053162	134
180L2	180L2	22	30	2946	400Δ/690Y	38.4Δ/22.17Y	71.9	91.3	0.9	7.1	2.4	3.3	0.0583	182
200L2A	20L2	30	40	2958	400Δ/690Y	52.7Δ/30.4Y	119.3	92	0.895	7.2	2.5	2.9	0.1089	234
200L2B	200L2	37	50	2958	400Δ/690Y	67.9Δ/39.2Y	119.3	92.5	0.89	7.1	2.6	3.2	0.13	258
225M2	225M2	45	60	2961	400Δ/690Y	82.6Δ/47.7Y	145	92.9	0.89	6.7	1.7	3.1	0.1983	320
250M2	250M2	55	75	2967	400Δ/690Y	97.7Δ/56.4Y	176.7	93.2	0.89	7.2	2.1	3.3	0.3241	426
280M2A	280M2	75	100	2973	400Δ/690Y	137.6Δ/79.5Y	241	93.8	0.89	6.5	2.4	3.5	0.5154	591
280M2B	280M2	90	125	2976	400Δ/690Y	163.3Δ/94.3Y	288.6	94.1	0.89	7.5	2	3.4	0.6171	640
315S2A	315S	110	150	2982	400Δ/690Y	199.6Δ/115.3Y	353.8	94.3	0.9	6	1.7	2.8	13.176	740
315S2B	315S	132	180	2982	400Δ/690Y	234.4Δ/135.4Y	423.7	94.6	0.9	7	1.8	2.7	14.16	840
315M2A	315M	160	220	2981	400Δ/690Y	281.1Δ/162.3Y	513.4	94.8	0.9	7	1.8	2.3	15.606	900
315M2B	315M	185	250	2980	400Δ/690Y	321.5Δ/185.6Y	595.4	95	0.9	6	1.8	2.2	17.727	1000
315L2A	315L	200	370	2980	400Δ/690Y	347.6Δ/200.7Y	642.0	95	0.9	7.1	1.9	2.2	18.91	1120
315L2B	315L	250	340	2982	400Δ/690Y	430Δ/246.2Y	803.5	95	0.9	7	2.1	2.2	23.053	1200

Induction Motor (IE2) High Efficiency

نیم موتور	اندازه فرم	قدرت جرمی		ولتاژ نامی V	سرعت دریا نامی R P M	جریان نامی A	گشتاور نامی N.M	راندمان 0/0 EFF	ضریب قدرت COSφ	جریان راه اندازی	گشتاور راه اندازی	گشتاور شکست گشتاور نامی	ممان اینرسی Kg.m ²	وزن برای نوع پایه دار Kg
		KW	HP											
100L4A	100L	2.2	3.0	1410	230Δ/400Y	8.9Δ/5.2Y	14.9	84.3	0.8	5.2	2.1	2.5	0.004613	30
100L4B	100L	3	4.0	1415	230Δ/400Y	12Δ/7Y	20.25	85.5	0.79	5.6	2.5	2.7	0.006274	35
112M4	112M	4	5.5	1420	400Δ/690Y	8.5Δ/5Y	26.9	86.6	0.84	6.0	2.3	2.6	0.011467	44
132M4A	132M	5.5	7.5	1430	400Δ/690Y	11.7Δ/6.76Y	36.73	87.7	0.83	5.4	2.1	2.3	0.024381	60.5
132M4B	132M	7.5	10	1445	400Δ/690Y	15.8Δ/9.2Y	49.56	88.7	0.82	6.7	2.5	2.7	0.031417	73
160L4A	160L	11	15	1455	400Δ/690Y	22.6Δ/13.1Y	72.19	89.8	0.82	6	2.2	2.1	0.062502	119
160L4B	160L	15	20	1455	400Δ/690Y	19.8Δ/17.2Y	98.45	90.6	0.84	6.7	2	2.3	0.080486	133
180L4A	180L	18.5	25	1465	400Δ/690Y	36.7Δ/21.18Y	121.1	91.2	0.8	6.2	2.7	2.9	0.1074	180
180L4B	180L	22	30	1463	400Δ/690Y	42.7Δ/24.6Y	143.7	91.6	0.86	6.6	2.9	3	0.1285	200
200L4	200L	30	40	1471	400Δ/690Y	57.6Δ/33.2Y	194.8	92.3	0.86	6.9	2.7	3	0.2069	260
225M4A	225M	37	50	1468	400Δ/690Y	70.2Δ/40.5Y	240.8	92.7	0.88	6.6	3.1	2.7	0.3526	337
225M4B	225M	45	60	1464	400Δ/690Y	82.5Δ/47.7Y	293.7	93.1	0.9	6.6	2.9	2.5	0.4195	360
250M4	250M	55	75	1478	400Δ/690Y	102.1Δ/59Y	355.5	93.5	0.88	6.7	2.5	2.8	0.6045	452
280M4A	280M	75	100	1480	400Δ/690Y	139.2Δ/80.35Y	482.2	94.0	0.88	7	1.8	2.2	0.94	622
280M4B	280M	90	125	1480	400Δ/690Y	165.2Δ/95.35Y	581	94.2	0.89	7.8	3.2	2.8	1.1499	687
315S4A	315S	110	150	1488	400Δ/690Y	202Δ/118.6Y	705.93	94.5	0.88	5.8	1.7	2.5	1.8827	830
315S4B	315S	132	180	1490	400Δ/690Y	242.2Δ/139.8Y	845.98	94.7	0.89	7	2	2.4	2.2195	930
315S4C	315S	160	220	1490	400Δ/690Y	290.6Δ/167.8Y	1025.43	94.9	0.88	6.3	2	2.1	2.6236	964
315M4	315M	185	250	1490	400Δ/690Y	332.5Δ/192Y	1185.65	95.1	0.88	6.8	2.2	2.1	3.0349	1100
315L4A	315L	200	270	1488	400Δ/690Y	355Δ/205.2Y	1283.51	95.1	0.89	6.5	2.1	2.2	3.3044	1150
315L4B	315L	250	340	1488	400Δ/690Y	444.3Δ/256.5Y	1604.38	95.1	0.89	6.8	2.2	2	4.0594	1200
355S4A	355S	250	340	1486	400Δ/690Y	439.2Δ/253.6Y	1606.54	95.1	0.9	6.5	1.9	2.3	53	1420
355S4B	355S	315	430	1490	400Δ/690Y	553.6Δ/319.6Y	2018.81	95.1	0.9	7	1.9	2.7	73	1765
355L4A	355L	355	485	1487	400Δ/690Y	623.9Δ/360.2Y	2279.76	95.1	0.9	7.3	2	2.7	85	1900
355L4B	355L	400	455	1490	400Δ/690Y	703Δ/406Y	2563.57	95.1	0.9	7	1.9	2.7	92.462	2060
400M4A	400M	450	600	1490	400Δ/690Y	825Δ/476Y	2884	95.1	0.85	6.9	2	2.5	11.29	2420
400M4B	400M	500	670	1491	400Δ/690Y	922Δ/532Y	3202	95.1	0.84	7.8	2.4	2.8	12.14	2530
400L4A	400L	560	750	1490	400Δ/690Y	1026Δ/592Y	3590	95.1	0.85	6.7	2	2.4	14.08	3480
400L4B	400L	630	845	1491	400Δ/690Y	1139Δ/658Y	4036	95.1	0.85	7.6	2.5	2.7	15.47	3720

Induction Motor (IE2) High Efficiency

نیم موتور	اندازه فریم	قدرت خروجی		ولتاژ نامی V	سوت دورانی R.P.M	جریان نامی A	گشتاور نامی N.M	راندمان 0/0 η EFF	مربط قدرت COSφ	جریان راه اندازی جریان نامی	گشتاور راه اندازی گشتاور نامی	گشتاور شحمت گشتاور نامی	مکان نیرویی Kg.m ²	وزن برای نوع پایه در Kg
		KW	HP											
100L6	100L	1.5	2	930	230Δ/400Y	6.4Δ/3.7Y	15.4	79.8	0.71	4.3	1.8	2.7	0.009616	25
112M6	112M	2.2	3	945	230Δ/400Y	9.52Δ/5.51Y	22.23	81.8	0.72	4.5	1.5	2.3	0.17553	42.5
132M6A	132M	3	4	960	400Δ/690Y	8Δ/4.6Y	29.84	83.8	0.76	5.3	2	2.9	0.030891	64
132M6B	132M	4	5.5	945	400Δ/690Y	10Δ/5.7Y	40.42	84.6	0.82	5.2	1.7	2.2	0.036244	71
132M6C	132M	5.5	7.5	950	400Δ/690Y	12.9Δ/7.4Y	55.29	86.0	0.79	5.7	1.9	2.3	0.042267	74.5
160L6A	160L	7.5	10	965	400Δ/690Y	15.4Δ/8.8Y	74.22	87.2	0.80	6.3	1.8	3	0.091156	117
160L6B	160L	11	15	965	400Δ/690Y	22.5Δ/13.9Y	108.85	88.7	0.76	6.1	2.3	2.9	0.120803	134.55
180L6	180L	15	20	967	400Δ/690Y	31.5Δ/18.18Y	148.2	89.7	0.86	6.8	2.2	2.7	0.1636	198
200L6A	200L	18.5	25	972	400Δ/690Y	36.4Δ/21Y	181.8	90.4	0.84	6	2.4	2.9	0.2291	272
200L6B	200L	22	30	970	400Δ/690Y	42Δ/25.9Y	216.7	90.9	0.86	6.2	2.3	2.8	0.2725	277
225M6	225M	30	40	980	400Δ/690Y	55.2Δ/32.4Y	292.5	91.7	0.83	5.4	2.3	2.9	0.6592	365
250M6	250M	37	50	980	400Δ/690Y	69.9Δ/40.3Y	360.7	92.2	0.84	6.5	2.4	2.7	0.9008	448
280M6A	280M	45	60	988	400Δ/690Y	83.8Δ/48.3Y	435.2	92.7	0.83	5.4	2.3	2.5	1.377	632
280M6B	280M	55	75	990	400Δ/690Y	100Δ/57.7Y	530.8	93.1	0.81	6.5	2.3	2.6	1.6303	652
315S6A	315S	75	100	979	400Δ/690Y	139Δ/80.2Y	731.56	93.7	0.88	5.9	2.2	2.8	22.62	850
315S6B	315S	90	125	979	400Δ/690Y	166Δ/95.8Y	876.08	94.0	0.87	6.7	2.4	2.8	26.707	900
315S6C	315S	110	150	980	400Δ/690Y	201Δ/116Y	1072.95	94.3	0.89	6	2.3	2.9	32.155	970
315M6	315M	132	180	980	400Δ/690Y	240Δ/138.5Y	1286.23	94.6	0.89	5.8	2.5	2.9	37.604	1050
315L6	315L	160	220	988	400Δ/690Y	291Δ/168Y	1559.07	94.8	0.89	5.9	2	2.8	45.082	1120
355S6A	355S	160	220	986	400Δ/690Y	291Δ/168Y	1546.44	95	0.86	5.2	2.1	2.9	57.1	1300
355S6B	355S	185	250	990	400Δ/690Y	360Δ/207.8Y	1791.7	95	0.83	5.5	2.1	2.8	64.985	1380
355S6C	355S	200	270	984	400Δ/690Y	364Δ/210.15Y	1929.15	95	0.85	5.4	2.1	2.7	70.89	1450
355S6D	355S	250	340	985	400Δ/690Y	460Δ/265.5Y	2426.14	95	0.84	4.4	2.4	2.9	88.61	1700
355L6	355L	315	430	992	400Δ/690Y	570Δ/329Y	3053.84	95	0.84	4.9	2.3	2.7	103.81	1910
400M6A	400M	355	385	993	400Δ/690Y	658Δ/379.8Y	3417	95	0.83	7.2	2.4	2.9	12.96	2320
400M6B	400M	400	544	992	400Δ/690Y	731Δ/422Y	3847	95	0.82	7.9	2.3	2.7	13.95	2480
400L6A	400L	450	600	993	400Δ/690Y	819Δ/472.8Y	4332	95	0.83	6.6	2.3	2.7	16.2	3470
400L6B	400L	500	670	993	400Δ/690Y	891Δ/514.4Y	4808	95	0.82	7.7	2.2	2.7	17.8	3640

Induction Motor (IE2) High Efficiency

نیم موتور	اندازه فریم	قدرت خروجی		ولتاژ نامی V	سورت دریا نامی R P M	جریان نامی A	کفایت نامی N.M	راندمان 0/0 π EFF	مربوب قدرت COSφ	جریان راه الحازای جریان نامی	کشاور راه الحازای کشاور نامی	کشاور شکست کشاور نامی	ممان اینرسی Kg.m ²	وزن برای نوع پایه دار Kg
		KW	HP											
100L8A	100L	0.75	1.0	705	230Δ/400Y	4.76 Δ/2.748Y	10.3	66.2	0.59	4.5	1.8	2.6	0.007481	25.5
100L8B	100L	1.1	1.5	660	230Δ/400Y	5.4Δ/3.12Y	16.29	70.8	0.7	2.6	1.4	1.4	0.00616	30
112M8	112M	1.5	2.0	695	230Δ/400Y	7.118Δ/4.11Y	20.61	74.1	0.61	3.3	1.8	2.1	0.17553	43.5
132M8A	132M	2.2	3.0	690	230Δ/400Y	11.25Δ/6.51Y	30.45	77.6	0.71	3.9	1.5	2.1	0.028878	55
132M8B	132M	3	4.0	700	230Δ/400Y	14.72Δ/8.5Y	40.93	80.0	0.7	4.3	1.6	2.5	0.0337782	66
160L8A	160L	4	5.5	715	400Δ/690Y	10.2 Δ/5.55	53.42	81.9	0.73	4.1	1.4	2.0	0.077393	99
160L8B	160L	5.5	7.5	710	400Δ/690Y	13.9Δ/8Y	73.97	83.8	0.72	3.8	1.4	1.9	0.099187	117
160L8C	160L	7.5	10	715	400Δ/690Y	19.3Δ/11.1Y	100.17	85.3	0.74	4.5	1.4	2.0	0.131878	144
180L8	180L	11	15	718	400Δ/690Y	27.3Δ/15.7Y	146.3	86.9	0.75	5.5	1.7	2.9	0.224	197
200L8	200L	15	20	737	400Δ/690Y	32.4Δ/18.7Y	194	88.0	0.76	8.1	1.9	3.0	0.423	280
225M8A	225M	18.5	25	739	400Δ/690Y	40.1Δ/23.1Y	239	88.6	0.76	8	1.9	3.0	0.624	345
225M8B	225M	22	30	738	400Δ/690Y	46.8Δ/27Y	284	89.1	0.8	7.6	1.9	3.1	0.718	358
250M8	250M	30	40	742	400Δ/690Y	66Δ/38.1Y	386	89.8	0.82	6.9	1.7	3.1	1.34	430
280M8A	280M	37	50	741	400Δ/690Y	72.6Δ/41.9Y	476	90.3	0.83	8.2	1.7	3.0	1.76	595
280M8B	280M	45	60	741	400Δ/690Y	89.2Δ/51.5Y	579	90.7	0.83	7.8	1.8	3.0	20.4	630
315S8	315S	55	75	742	400Δ/690Y	106Δ/61.2Y	707	91.0	0.84	8.6	1.8	3.0	2.75	800
315M8A	315M	75	100	741	400Δ/690Y	146Δ/94.3Y	966	91.6	0.85	8.5	1.5	3.0	3.85	910
315M8B	315M	90	125	741	400Δ/690Y	170Δ/98.1Y	1159	91.9	0.75	7.6	1.6	3.0	4.75	955
315M8C	315M	110	150	740	400Δ/690Y	211Δ/121.8Y	1419	92.3	0.79	8.1	1.6	2.6	5.62	970
355S8A	355S	132	180	744	400Δ/690Y	256Δ/147.8Y	1694	92.6	0.83	7.8	1.2	3.5	7.76	1505
355S8B	355S	160	220	744	400Δ/690Y	293Δ/169.1Y	1926	93.0	0.75	8.2	1.7	2.5	9.1	1650
355M8	355M	200	270	742	400Δ/690Y	385Δ/222.2Y	2576	93.5	0.8	8.2	1.2	2.6	10.8	1795
355L8	355L	250	340	743	400Δ/690Y	472Δ/272.5Y	3213	93.5	0.76	7.8	1.6	2.6	12.96	2158
400L8A	400L	315	430	744	400Δ/690Y	592Δ/341.8Y	4043	93.5	0.8	7.4	1.7	2.7	19.85	3000
400L8B	400L	355	485	743	400Δ/690Y	641Δ/370Y	4562	93.5	0.75	8.5	1.2	2.7	20.37	3100
400L8C	400L	400	455	744	400Δ/690Y	735Δ/424.3Y	5134	93.5	0.82	8.2	1.3	2.7	20.86	3250

صوتوژن



الکتروموتورهای سه فاز

اینورتر دیوتی



با قابلیت کار با درایو (InDU سری)



FAMCO

راهنمای انتخاب و استفاده از موتورهای اینورتر دیوتی (موتورهای مخصوص کار با درایو)

شرکت موتوژن InDU سری محصولات

در موتورهای اینورتر دیوتی در صورتی که با کاهش دور گشتاور کاهش نیابد یا کاهش آن قابل توجه نباشد سیستم خنک کاری باید IEC416 که اصطلاحاً به آنها تهویه اجباری اطلاق میگردد انتخاب شود که این گروه از محصولات نیز در سبد موتوژن گنجانیده شده است.

موتورهای اینورتر دیوتی موتوژن با سیستم عایق ولتاژ مقاوم در برابر استرسهای مضاعف تولید میشوند. در این راستا از سیم لاکیهی کلاس 200°C با گرید II و روش شارلاک زنی تحت خلا استفاده میشود تا کوچکترین ناکاملی در عایق باقی نماند همچنین عایقهای استفاده شده با مشخصه مقاومت در برابر تخلیه جزئی انتخاب میشوند تا استفاده از اینورتر حداقل تأثیرات جانبی شکلهای موج تولید شده توسط VFD را داشته باشد همچنین بنا به توصیه استاندارد جهت کاهش هرچه بیشتر فراجش کابلهای تغذیه موتور تا درایو باید حتی المقدور کوتاه باشد و نصاب مجموعه موتور درایو بایستی مطابق استاندارد IEC6004-18-41 annex B پس از نصب نسبت به مجاز بودن استرس ولتاژ در ترمینالهای موتور اطمینان حاصل کند در صورت بالا بودن این استرسها یا نیاز به بهبود عملکرد تداخل مغناطیسی مجموعه مطابق استاندارد باید از فیلترهای مناسب استفاده نمود. IEC60034-25:2014 part 9.2 این فیلترها شامل فیلترهای du/dt و سینوسی و فیلترهای مخصوص پایانه الکتروموتوری میباشند. موتوژن در راستای کنترل کیفیت حداکثری الکتروموتورهای موتورهای اینورتر دیوتی خود تست های عایقی غیر الزام آور تخلیه جزئی را مطابق استاندارد IEC60034-18-41 انجام می دهد.





با توجه به ضرورت حفاظت از بیرینگها مصرف کننده طبق استاندارد باید یکی از راهکارهای زیر را انتخاب کند:

- حلقه زمین کننده جلو و عقب بدون یاتاقان ایزوله هزینه پایین و نیاز به نگهداری
- حلقه زمین کننده جلو و عقب با یاتاقان ایزوله (هزینه بالا مناسب برای موتورهای بزرگ و نیاز به نگهداری)
- یاتاقان ایزوله جلو و عقب مناسب برای موتورهای کوچک
- یاتاقان عقب ایزوله با حلقه زمین کننده در جلو (کوپلینگ با موتور به صورت ایزوله انجام می شود)
- فیلتر ولتاژ مد مشترک تامین توسط خود مشتری

تذکر بسیار مهم در صورتی که درایو تغذیه کننده دوسطحی بوده و فاقد فیلتر سینوسی در خروجی خود باشد لازم است موتورها در کمتر از توان نامی خود استفاده شوند یا سایزهای بزرگتر استفاده شود همچنین برای سطح ولتاژهای بالاتر از 500 ولت استفاده از فیلتر سینوسی در خروجی درایو الزامی است.



موتورهای مخصوص کار با درایو Inverter duty چینی یا فنک کاری خود تهویه (IC411)، تهویه اجباری (IC416) آب فنک (IC71W)

نوع موتور	اندازه فنیم	قدرت خروجی		ولتاژ نامی V	سخت درازنایی R P M	جریان نامی A	کشور نامی N M	راندمان O/O T EFF	ضریب قدرت COSφ	جریان راه اندازی جریان نامی	کشور راه اندازی گشتاور نامی	کشور شکست گشتاور نامی	ممان اینرسی Kg.m ²	وزن برای نوع پایه دار Kg
		KW	HP											
280M6B Indu	280M	55	75	990	380Δ	112.1Δ	530.8	92	0.81	6.5	3.4	2.5	1.6303	652
280M4A Indu	280M	75	100	1480	380Δ	139.2Δ	484.2	92	0.89	7	1.8	2.2	0.94	622
280M4B Indu	280M	90	125	1480	380Δ	165.2Δ	581	91	0.86	7.8	3.2	2.8	1.1499	687
315S4A Indu	315S	110	150	1486	380Δ	212Δ	705.93	93.3	0.82	5.8	1.7	2.5	18.827	830
315M6 Indu	315M	132	180	980	380Δ	242.3Δ	12.86.23	93	0.89	5.8	1	2.9	37.604	1050
315S4B Indu	315S	132	180	1484	400Δ	244Δ	845.98	92	0.84	7	2	2.4	22.195	930
315S4C Indu	315S	160	220	1488	380Δ	290.6Δ	1025.43	94	0.87	6.3	2	2.1	26.236	964
315L4A Indu	315L	200	270	1487	380Δ	365Δ	1283.51	95.1	0.85	6.5	2.1	2.2	33.044	1150
355S4A Indu	335S	250	340	1483	380Δ	439.2Δ	1606.54	95.1	0.88	6.5	1.9	2.3	53	1420
355S4B Indu	355S	315	430	1490	380Δ	553.6Δ	2018.81	95	0.91	7	1.9	2.7	73	1765
400L6B Indu	400L	500	670	993	380Δ	969Δ	4808	95.7	0.82	7.7	2	2.5	17.8	3640

- حفاظت بیرینگ‌ها توسط حلقه زمین کننده صورت میگیرد. ارفاق بیرینگ ایزوله) و از عایق مخصوص مقاوم در برابر تخلیه جریانی استفاده شده است.
- یازده یا استفاده از منبع سینوسی و برای خشک‌کاری خود تهویه اندازه گرفته شده است.
- در صورت سفارش مستقیم، موتور با بیرینگ های ایزوله قابل ارائه می باشد. همچنین سایر فریم ها نیز در صورت درخواست قابل ارائه می باشد.
- در صورتی که درایو تغذیه کننده توسط بوده و فاقد فیلتر سینوسی در خروجی خود باشد لازم است موتورها در کمتر از توان نامی خود استفاده شوند.
- (با سازه های بزرگتر استفاده شود) همچنین برای سطح واتاژ های بالاتر از 500 وات استفاده از فیلتر سینوسی در خروجی درایو الزامی است.
- توصیه می شود دفترچه راهنمای انتخاب و استفاده از موتورهای اینورتر دیوئی (سری D0) قبل از انتخاب و ثبت سفارش مطالعه شود.

الکتروموتورهای کلاس H یا دما بالا



FAMICO

www.famcocorp.com

چکیده:

الکتروموتورهای کلاس H الکتروموتورهایی هستند که قادر به تحمل دمای 180 درجه میباشند. این الکتروموتورها اغلب در مجاورت هوا با رطوبت شدید و محیطهای خورنده و در رنج وسیعی از فرآیندهای صنعتی مورد استفاده قرار میگیرند. درجه حرارت نقش مهمی در تسریع نرخ خوردگی فلزات دارد هرچه دما بیشتر باشد میزان خوردگی نیز بیشتر است که این به دلیل درجه حرارت وابسته به واکنش شیمیایی می باشد. عوامل موثر در قابل اعتماد بودن و پایین بودن هزینه کلی عملکرد الکتروموتورهای دما بالا

- اتلاف انرژی اندک
- استفاده از بلبرینگ C4
- عایق سیم پیچ کلاس H
- راندمان بالا

اجزا:

این موتورها مجهز به فن خنک کننده فلزی جعبه ترمینال نصب شده در بالای موتور پلایت اطلاعات روانکاری روغن کاری مجزا از جنس فولاد ضد زنگ ، گریس دمای بالا ، عایق کلاس H ، ترمیستورها ، IP55 با سوراخ تخلیه ، استاتور و روتور ضد زنگ ، بلبرینگ C4 گریس خور فولاد ضد زنگ برای روغنکاری مجدد و آماده سازی برای بهره برداری متناوب (رایج) می باشند.

ویژگی ها :

- عایق سیم پیچ کلاس H
- گریس مقاوم در برابر حرارت
- تعیین زمان روغن کاری مجدد
- بلبرینگ قابل روغن کاری مجدد از طریق گریسخور/بلبرینگهای گریس کاری شده برای کل طول عمر
- گریس خورهایی از جنس فولاد ضد زنگ
- بلبرینگ با لقی کلاس C4
- استاتور و روتور ضد زنگ
- روش خنک کاری IC418 (بدون فن) با فن فلزی یا IC 411
- المان حرارتی 100-120 / المان حرارتی 200-240V
- رنگ مخصوص (دو پک اپوکسی فلزی رنگ شامل رنگ آکرلیک ملامین و رزین سفت کننده)
- صفحه مشخصات از جنس فولاد ضد زنگ
- سنسورهای دمای سیم پیچ و استاتور 100 PTC - ترمیستورها



استاندارد IEC برای سیستم های عایق

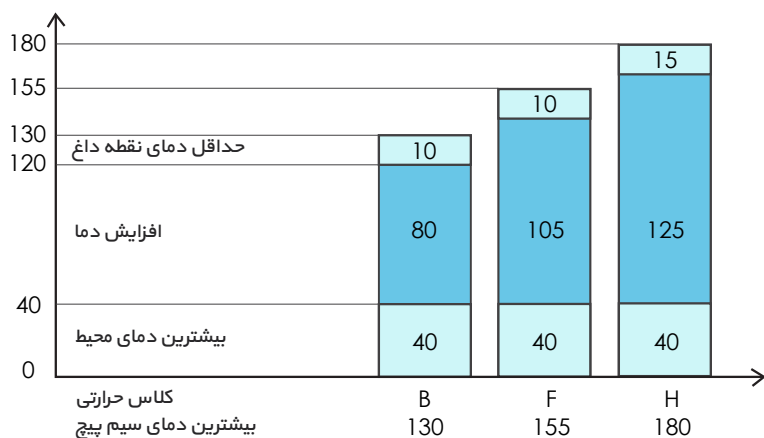
IEC 60034-18-1 دستورالعمل های کلی برای ارزیابی عملکرد سیستمهای عایق الکتریکی مورد استفاده یا پیشنهادی برای استفاده در ماشینهای الکتریکی چرخشی در محدوده IEC 60034-1 را به منظور واجد شرایط بودن آنها می پردازد. آزمونهای عملکردی بر روی نمونه ها انجام میشوند و کلیه تستهای عملکردی ارائه شده در سری IEC 60034-18 مقایسه ای هستند. این بدان معناست که عملکرد سیستم با عملکرد یک سیستم مرجع مقایسه می شود.

عوامل پیری سازی (حرارتی ، الکتریکی ، محیط و مکانیکی) نیز در این استاندارد مورد بحث قرار گرفته و شدت آن ها بر روی عمر دستگاه مشخص می شود.

IEC 60034-18-21 روش های آزمایش سیم پیچ های زخمی سیم و ارزیابی و طبقه بندی حرارتی را مورد بحث قرار می دهد همچنین IEC 60034-18-22 تست های عملکرد حرارتی را شامل می شود.

IEC 60034-18-41 و IEC 60034-18-32 و IEC 662539 آزمون های تست مکانیکی را ارزیابی مینمایند. IEC 60085 معیارهای ارزیابی استقامت حرارتی مواد عایق الکتریکی (EIM) یا سیستم عایق الکتریکی (EIS) را تعیین میکند. همچنین روش تعیین کلاس های حرارتی را ارائه می دهد.

جدول کلاس های حرارتی عایق الکتریکی



صوتون



FAMCO

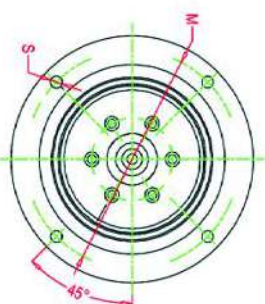
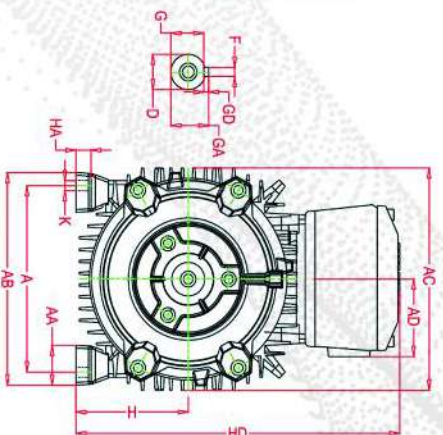
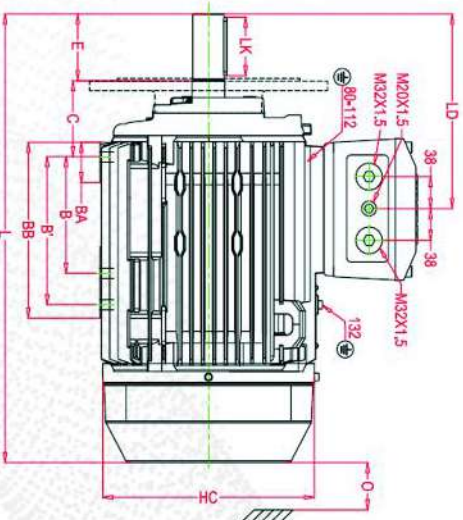
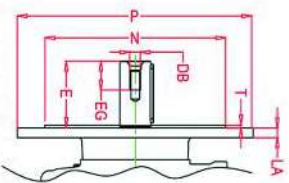


Manufacturer of Flameproof
Electromotors
with ABB Technology

الکتروموتورهای ضد انفجار
با دانش فنی ABB 

مشخصات ابعادی الکتروموتورهای ضد انفجاری سایز فریم ۸۰-۱۳۲

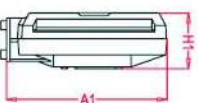
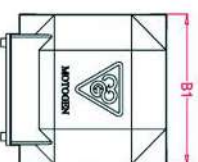
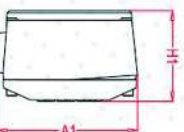
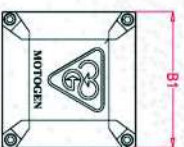
Dimensional specification of Flamproof electromotors frame size 80-132



EEx d 80-132

Terminal box dimensions

EEx de 80-132



Motor size	Flange dimensions
80-90	P M N S
100-112	200 165 130 M10
132	250 215 180 M12
	300 265 230 M12

Cable glands sizes

اندازه های گانله کابل

Frame size	Metric threads
80-90	1×M20×1.5+1×M25×1.5
100-132	1×M20×1.5+2×M32×1.5

Motor size	Poles	A	AA	AB	AC	AD	B	B'	BA	BB	C	D	DB	E	EG	F	G	GA	GD	H	HA	HC	HD	K	L	LD	O	LK
80M...	2-8	125	34	160	175	92	100	125	32	150	50	19	M6	40	16	6	15.5	21.5	6	80	10	160	300	10	340	170	20	32
90SL...	2-8	140	34	175	195	92	100	125	32	150	56	24	M8	50	19	8	20	27	7	90	10	190	315	10	405	180	20	40
100 L...	2-8	160	45	220	215	92	140	-	41	170	63	28	M10	60	22	8	24	31	7	100	10	210	335	12	440	194	25	50
112 M...	2-8	190	45	220	215	92	140	-	39	170	70	28	M10	60	22	8	24	31	7	112	15	210	350	12	440	194	25	50
132 SM...	2-8	216	44	245	275	92	140	178	48	210	89	38	M12	80	28	10	33	41	8	132	17	265	390	12	540	234	30	70

مشخصات فنی الکتروموتورهای ضد انفجاری سایز 80-132

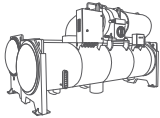
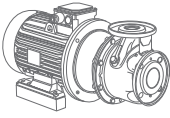
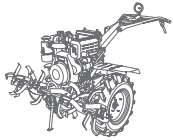
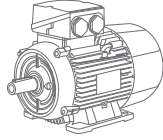
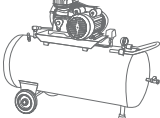
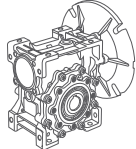
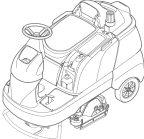
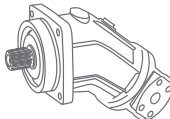
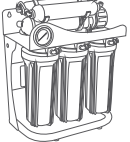
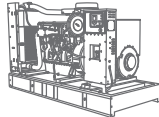




Technical data of flameproof electromotors frame size 80-132

LV Flameproof three phase electromotors (LV Flameproof motors EEx d/ EEx de IIC T4) in compliance with IEC, squirrel cage rotor IP 55, duty cycle (s1). method of cooling IC 411. insulation class F, temperature rise class B

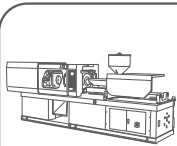
الکتروموتورهای سه فاز ضد انفجار نوع (LV Flameproof motors EEx d/ EEx de IIC T4) مطابق استاندارد IEC، روتور قفس سنجابی، درجه حفاظت IP55، مناسب برای کار دائم روش تهویه IC411 (با پروانه خنک کننده و پره های روتور) کلاس حرارتی F، افزایش دمایی کلاس B

Motor type	Frame size	Output power (kW)		Voltage (V)	Speed r/min	Efficiency	Power factor	Current		Torque			Moment of inertia (kgm ²)	Weight (kg)		Sound pressure level Lp dB(A)
		قدرت خروجی KW	400V,50HZ, 440V,60HZ					ولتاژ نامی (ولت)	سرعت دریا نامی (دوربرقیه)	راندمان (η) درصد	ضریب قدرت cosφ	IN (A)		IS / IN	TN (Nm)	
تیپ موتور	اندازه بدنه	قدرت خروجی KW		ولتاژ نامی (ولت)	سرعت دریا نامی (دوربرقیه)	راندمان (η) درصد	ضریب قدرت cosφ	جریان نامی	جریان راه اندازی	گشتاور نامی (N.M)	گشتاور راه اندازی	گشتاور شکست	ممان اینرسی "کیلوگرم مترمربع"	وزن "کیلوگرم"	مقدار سطح نویز dB(A)	
3000 r/min = 2 Poles																
EEx d/de 80 MA2	80 M	0.75	0.9	230Δ/400Y	2861	77.2	0.86	1.62 Y	7.3	2.5	3.7	3.8	0.0006	37	28	59
EEx d/de 80 MB2	80 M	1.1	1.3	230Δ/400Y	2831	81.1	0.89	2.21 Y	5.7	3.7	3.0	3.2	0.0007	39	30	59
EEx d/de 90 SLA2	90 SL	1.5	1.75	230Δ/400Y	2881	81.9	0.88	3.0Y	6.7	5	3.0	3.5	0.001	50	41	65
EEx d/de 90 SLC2	90 SL	2.2	2.5	230Δ/400Y	2871	84.6	0.90	4.19 Y	7.5	7.3	2.7	3.5	0.0014	53	44	65
EEx d/de 100 LA2	112 M	3	3.5	400Δ/690Y	2899	85.9	0.91	5.5Δ	7.5	10	2.2	3.0	0.0036	67	58	65
EEx d/de 112 MB2	112 M	4	4.6	400Δ/690Y	2901	87.1	0.90	7.5Δ	7.2	13	3.6	3.7	0.0043	70	61	65
EEx d/de 132 SMB2	132 SM	5.5	6.3	400Δ/690Y	2905	87.0	0.90	10.4Δ	6.7	18	2.4	3.3	0.009	98	89	71
EEx d/de 132 SMD2	132 SM	7.5	8.6	400Δ/690Y	2914	88.5	0.90	13.8Δ	7.6	25	2.8	3.6	0.012	106	97	71
1500 r/min = 4 Poles																
EEx d/de 80 MA4	80 M	0.55	0.65	230Δ/400Y	1421	76.1	0.75	1.4 Y	4.9	3.7	2.3	2.7	0.001	38	29	59
EEx d/de 80 MB4	80 M	0.75	0.9	230Δ/400Y	1413	77.3	0.78	1.8 Y	5.1	5.1	2.4	2.7	0.0012	38	29	59
EEx d/de 90 SLA4	90 SL	1.1	1.3	230Δ/400Y	1435	79.9	0.80	2.48Y	6.7	7.3	2.8	3.5	0.002	51	42	54
EEx d/de 90 SLC4	90 SL	1.5	1.75	230Δ/400Y	1431	80.9	0.81	3.31Y	6.5	10	2.9	3.4	0.003	53	44	54
EEx d/de 100 LA4	112 M	2.2	2.5	230Δ/400Y	1441	85.8	0.86	4.4Y	7	14.5	2.7	3.3	0.0075	67	58	52
EEx d/de 100 LB4	112 M	3	3.5	400Δ/690Y	1442	85.5	0.83	6.1Δ	7	20	2.7	3.4	0.0081	69	60	52
EEx d/de 112 MC4	112 M	4	4.6	400Δ/690Y	1436	85.0	0.81	8.4Δ	6.9	27	2.9	3.7	0.0093	72	63	52
EEx d/de 132 SMB4	132 SM	5.5	6.3	400Δ/690Y	1448	87.0	0.80	11.4Δ	6.7	36	3.1	3.3	0.02	102	93	60
EEx d/de 132 SMD4	132 SM	7.5	8.6	400Δ/690Y	1447	87.9	0.80	15.4Δ	6.6	50	3.1	3.4	0.023	108	99	60
1000 r/min = 6 Poles																
EEx d/de 80 MA6	80 M	0.37	0.45	230Δ/400Y	957	72.2	0.60	1.22Y	5	3.7	3.4	3.6	0.0022	38	29	55
EEx d/de 80 MB6	80 M	0.55	0.65	230Δ/400Y	942	72.7	0.66	1.66Y	4.5	5.6	2.8	2.9	0.0022	38	29	55
EEx d/de 90 SLA6	90 SL	0.75	0.9	230Δ/400Y	942	72.8	0.68	2.17Y	4.5	7.6	2.8	3.2	0.0036	50	41	44
EEx d/de 90 SLC6	90 SL	1.1	1.3	230Δ/400Y	940	74.4	0.66	3.25Y	4.6	11	3.1	3.4	0.0037	52	43	44
EEx d/de 100 LA6	112 M	1.5	1.75	230Δ/400Y	956	80.3	0.74	3.6Y	4.9	15	2.3	2.9	0.012	66	57	47
EEx d/de 112 MB6	112 M	2.2	2.5	230Δ/400Y	950	80.9	0.75	5.2Y	4.8	22	2.2	2.8	0.014	69	60	50
EEx d/de 132 SMB6	132 SM	3	3.5	400Δ/690Y	961	82.4	0.76	6.9Δ	6.1	30	2.1	3.0	0.032	102	93	57
EEx d/de 132 SMC6	132 SM	4	4.6	400Δ/690Y	967	84.9	0.73	9.3Δ	6.6	39.5	2.3	3.4	0.034	104	95	57
EEx d/de 132 SMD6	132 SM	5.5	6.3	400Δ/690Y	958	84.8	0.75	12.5Δ	6.7	55	2.2	3.0	0.036	106	97	57
750 r/min = 8 Poles																
EEx d/de 80 MA8	80 M	0.18	0.22	230Δ/400Y	720	51.8	0.46	1.08Y	3.2	2.4	3.7	4.0	0.0022	38	29	36
EEx d/de 80 MB8	80 M	0.25	0.3	230Δ/400Y	705	56.0	0.56	1.15Y	3.0	3.4	2.6	2.8	0.0022	38	29	36
EEx d/de 90 SLA8	90 SL	0.37	0.45	230Δ/400Y	696	63.6	0.62	1.34Y	3.0	5.1	2.0	2.2	0.0036	50	41	36
EEx d/de 90 SLC8	90 SL	0.55	0.65	230Δ/400Y	695	65.0	0.60	2.05Y	3.1	7.6	2.2	2.4	0.0037	52	43	36
EEx d/de 100 LA8	112 M	0.75	0.9	230Δ/400Y	720	73.5	0.57	2.6Y	3.8	10	2.0	2.9	0.012	66	57	44
EEx d/de 100 LB8	112 M	1.1	1.3	230Δ/400Y	717	74.0	0.55	3.9Y	3.7	15	2.1	2.9	0.012	66	57	46
EEx d/de 112 MC8	112 M	1.5	1.75	230Δ/400Y	713	75.6	0.57	5.0Y	3.7	20	2.0	2.7	0.014	70	61	44
EEx d/de 132 SMC8	132 SM	2.2	2.5	400Δ/690Y	720	78.6	0.64	6.3Δ	4.7	29	2.0	2.9	0.034	104	95	59
EEx d/de 132 SMD8	132 SM	3	3.5	400Δ/690Y	710	79.3	0.69	8.0Δ	4.1	40	1.7	2.3	0.036	106	97	59

معرفی واحد ها و محصولات قابل ارائه در هایپر صنعت فامکو

	<p>تهویه مطبوع</p>	<p>8</p>	<p>1</p>	<p>انواع پمپ (پمپ های مصارف عمومی و خاص هواده و خلاء)</p>	
	<p>ادوات و ماشین آلات کشاورزی</p>	<p>9</p>	<p>2</p>	<p>الکتروموتور</p>	
	<p>کمپرسور</p>	<p>10</p>	<p>3</p>	<p>گیربکس</p>	
	<p>ماشین آلات و تجهیزات نظافتی صنعتی</p>	<p>11</p>	<p>4</p>	<p>هیدرولیک و پنوماتیک</p>	
	<p>فیلتراسیون و تصفیه</p>	<p>12</p>	<p>5</p>	<p>ژنراتور</p>	
	<p>تجهیزات گلخانه و آبیاری</p>	<p>13</p>	<p>6</p>	<p>برق صنعتی</p>	
	<p>ماشین آلات ساختمانی</p>	<p>14</p>	<p>7</p>	<p>بیرینگ و روانکار و تجهیزات انتقال نیرو</p>	

معرفی واحد ها و محصولات قابل ارائه در هایپر صنعت فامکو

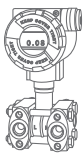
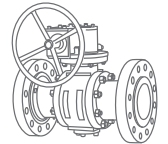


ماشین آلات
تزریق پلاستیک

21

15

پایپینگ



ابزار دقیق
و اتوماسیون صنعتی

22

16

مواد شیمیایی

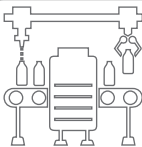


ماشین آلات
دام و طیور و آبزیان

23

17

سخت افزار و شبکه

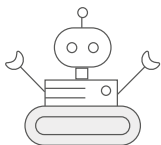
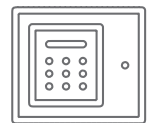


دستگاه و ماشین آلات
بسته بندی

24

18

تجهیزات آتش نشانی

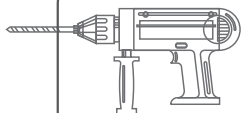


رباط صنعتی

25

19

رنگ پاش و تجهیزات
پاشش رنگ



ابزارآلات

26

20

تجهیزات پزشکی و
آزمایشگاهی



27

تجهیزات آسانسور



درباره هایپر صنعت فامکو

شرکت " فن آوران آریا محور " با برند تجاری " هایپر صنعت فامکو ، " با بیش از 2 دهه فعالیت و بیش از 300 هزار مشتری فعال، بزرگترین مجموعه تخصصی تجهیزات صنعتی در ایران می باشد. این شرکت با در اختیار داشتن دانش فنی بالا و تجارب بسیار قوی در حوزه صنعت، یکی از برجسته ترین و مطرح ترین شرکت های ایرانی در زمینه مشاوره، طراحی، ساخت و تامین کالاهای مورد نیاز در صنایع مختلف می باشد. صنایعی از قبیل:

- نفت، گاز، پتروشیمی
- فولاد
- صنایع غذایی، بهداشتی و دارویی
- صنایع آب و فاضلاب
- صنایع هوایی، دریایی و ریلی
- صنایع درمانی و بیمارستانی
- صنایع چوب
- صنایع ماشین سازی
- صنایع نساجی
- صنایع چاپ و بسته بندی کاغذ
- صنایع فن آوری، مخابرات و الکترونیک
- صنعت راه و ساختمان
- صنعت رباتیک



بخشی از خدمات و امتیازات ما:

- دارای به روزترین و بزرگترین نمایشگاه دائمی تجهیزات صنعتی، کشاورزی، برقی و ساختمانی



- ارائه اطلاعات تخصصی به مشتریان از طریق مشاوره حضوری و رسانه های چاپی و دیجیتال.
- نصب و راه اندازی تخصصی تجهیزات صنعتی
- محاسبه، طراحی و ساخت انواع تجهیزات صنعتی
- دارای وب سایت جامع و به روز در زمینه ارائه اطلاعات فنی و تخصصی
- حضور پررنگ در بیش از ده نمایشگاه بین المللی صنعتی (تهران و شهرستان)
- دارای بیش از 30 واحد مختلف بصورت کاملا تخصصی و حرفه ای
- ارائه دهنده به روزترین برندهای معتبر داخلی و خارجی
- ارسال سریع محصولات با بسته بندی ایمن
- ضمانت کیفیت و اصالت کالا
- در اختیار داشتن بیش از 200 نفر پرسنل شامل 120 کارشناس فروش جهت مشاوره به مشتریان فامکو
- هایپر صنعت فامکو دارای 4000 مترمربع زمین که بالغ بر 2000 مترمربع آن انبار، بیش از 1000 متر مربع زیربنای اداری و 800 مترمربع آن نمایشگاه مجموعه می باشد

برخی از مشتریان وفادار فامکو

FAMCO

هایپر صنعت





FAMCO

هایپر صنعت

هایپر صنعت فامکو
نماد پویایی در صنعت

1402-0

 +98 21 48 0000 49

 www.famcocorp.com

 famco_group

تهران . کیلومتر ۲۱ جاده مخصوص کرج
روبروی پالایشگاه نفت پارس . پلاک ۱۲

