

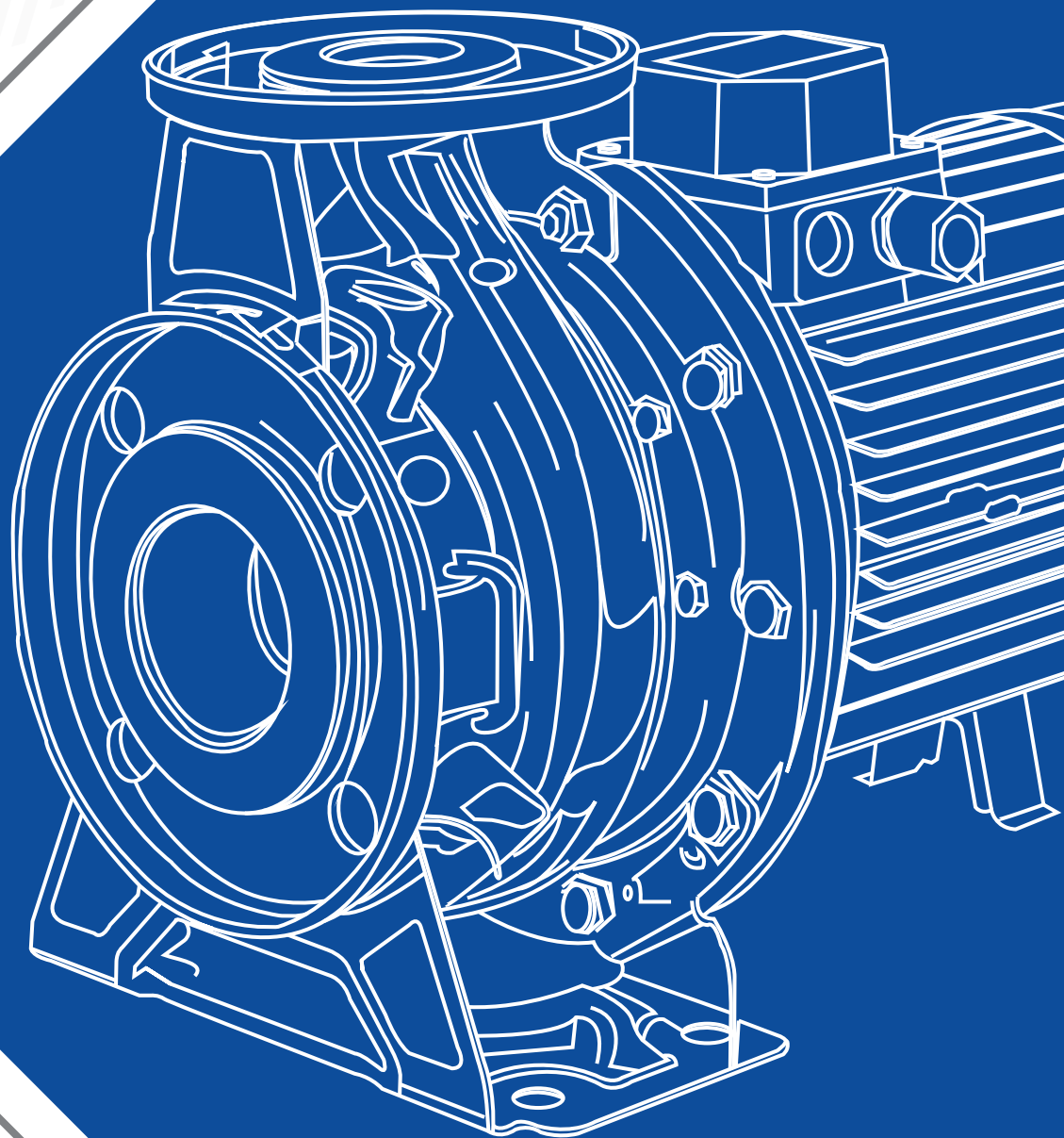
FAMCO

هایپر صنعت

- www.famco.co.ir
- www.famcocorp.com



PUMPS
پمپ



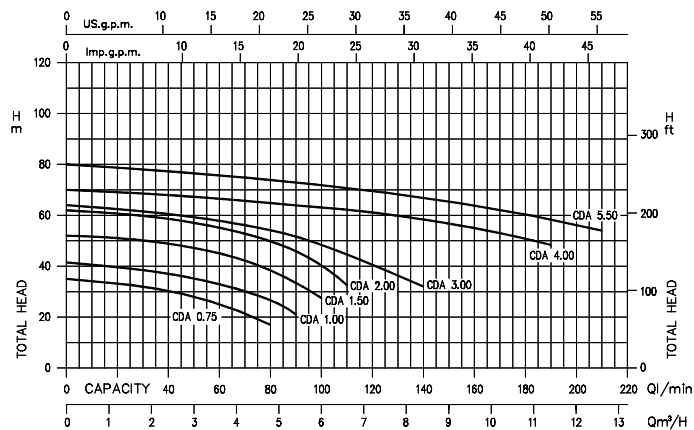
Catalog 2018 • • Symbol of the dynamism in industry

CDA Series END SUCTION CENTRIFUGAL PUMPS



الکتروپمپ سانتریفوژ دو پروانه ای چدنی سری (CDA) 

مناسب افزایش فشار آب برای آبیاری و جهت کار با سیالات غیر خورنده برای مصارف معمولی و صنعتی



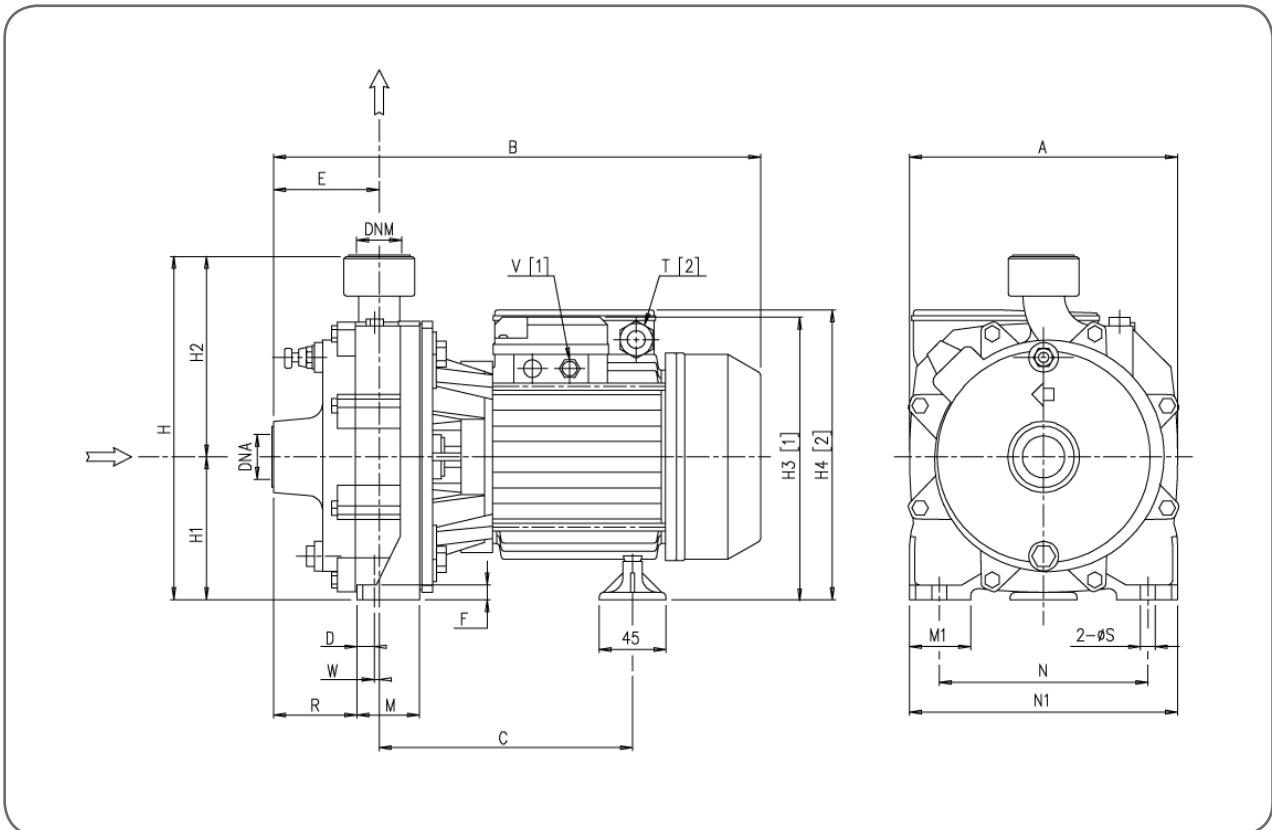


پمپ	
نوع مایع	آب تمیز
مشخصات سیال	(CDA 0.75-1.00)40 (CDA 1.50-2.00-3.00-4.00-5.50)90
حداکثر فشار (Bar)	(CDA 0.75-1.00)6 (CDA 1.50-2.00-3.00-4.00-5.50)90
ساختار	پروانه نوع آب بندی یاتاقان مکش (In) رانش (In)
جنس	پوسته پروانه کاسه (معلی استقرار) سیل مکانیکی شفت واسطه
چدن	تکتو پلیمر (CDA 0.75-1.00) برنج (CDA 1.50-2.00-3.00-4.00-5.50)
چدن	استیل (CDA 0.75-1.00)304 (CDA 2.00-3.00-4.00-5.50)
چدن	Ceramic/Carbon/NBR
چدن	استیل (CDA 0.75-1.00)416 استیل (CDA 1.50-2.00-3.00)303 استیل (CDA 4.00-5.50)
چدن	(CDA 1.50-2.00-3.00-4.00-5.50) آلومینیوم (CDA 0.75-1.00)

موتور	
دور موتور (rpm)	2900
کلاس عایق بندی	F
درجه محافظت	IP44
خازن	توکار
فرکانس (Hz)	50
محافظ حرارتی اتو اتیک اضافه بار	برای موتورهای تکفاز در نظر گرفته شده است. برای موتورهای سه فاز توسط مصرف کننده تامین میگردد
جنس پوسته	آلومینیوم
پایه نگهدارنده	چدن / پایه پلاستیکی

Pump type		kW	Capacitor		Absorbed Current (A)			l/min	Q = Capacity											
Single - phase	Three - phase		μF	Vc	Single-phase	Three-phase			20	40	50	80	90	100	110	140	170	190	210	
230V 50 Hz	230/400V 50Hz				230V	400V	m ³ /h	1.2	2.4	3	4.8	5.4	6	6.6	8.4	10.2	11.4	12.6		
CDA 0.75 M	CDA 0.75 T	0.55	16	450	5.0	3.4	2.0	33	30.2	27.9	17	-	-	-	-	-	-	-		
CDA 1.00M	CDA 1.00T	0.75	20	450	6.1	4.0	2.3	39.5	37	35.2	27	21	-	-	-	-	-	-		
CDA 1.50 M	CDA 1.50 T	1.1	35	450	8.6	5.6	3.3	50.8	48.8	47.1	38.4	33.4	27.5	-	-	-	-	-		
CDA 2.00 M	CDA 2.00 T	1.5	40	450	10.8	7.2	4.1	80.5	58.6	58.9	49.8	46.5	40.3	32.5	-	-	-	-		
-	CDA 3.00 T	2.2	-	-	-	8.8	5.1	-	60.5	59.3	54.1	51.6	48.4	44.6	32	-	-	-		
-	CDA 4.00 T	3.0	-	-	-	13.0	7.5	-	-	67	64.8	63.9	62	62	58	53.5	48	-		
-	CDA 5.50 T	4.0	-	-	-	16.5	9.5	-	-	76.5	73.9	72.9	66.8	70.5	68.5	62	58.3	54		

CDA Series END SUCTION CENTRIFUGAL PUMPS



جدول ابعادی:

Pump type		Dimensions (mm)																				Weight kg		
		A	B	C	D	E	F	H	H1	H2	H3 1~	H4 3~	M	M1	N	N1	R	T 1~	V 3~	W	S		DNA	DNM
Single-phase	Three-phase	183	336,3	179,8	8,3	73	9	227	97	130	197,5	198	42	40	140	180	57,5	PG11	PG11	6,8	9,5	G 1	G 1	13,5
CDA 0.75 M	CDA 0.75 T	183	336,3	179,8	8,3	73	9	227	97	130	197,5	198	42	40	140	180	57,5	PG11	PG11	6,8	9,5	G 1	G 1	15,0
CDA 1.00 M	CDA 1.00 T	209	394,8	218,3	8,3	86	9	265	110	155	224	242	48	40	155	195	65,5	PG13,5	PG11	12,3	9,5	G 1 1/4	G 1	25,0
CDA 1.50 M	CDA 1.50 T	209	410,8	218,3	8,3	86	9	265	110	155	224	242	48	40	155	195	65,5	PG13,5	PG11	12,3	9,5	G 1 1/4	G 1	27,0
CDA 2.00 M	CDA 2.00 T	194	410,8	218,3	8,3	86	9	265	110	155	224	-	48	40	155	195	65,5	-	PG11	12,3	9,5	G 1 1/4	G 1	27,0
-	CDA 3.00 T	228	467,3	225,3	12	95,5	12	308,5	133,5	175	264,5	-	57	50	180	230	71,5	-	G 1 1/2	12	12	G 1 1/2	G 1 1/4	42,5
-	CDA 4.00 T	228	467,3	225,3	12	95,5	12	308,5	133,5	175	264,5	-	57	50	180	230	71,5	-	G 1 1/2	12	12	G 1 1/2	G 1 1/4	46,3
-	CDA 5.50 T																							

FAMCO

هایپر صنعت

Symbol of the dynamism
in industry

Tel: ۳۳۱۱۳۳۷۷ (خط ۳۰)
E-mail: info@famco.co.ir
www.famcocorp.com
www.famco.co.ir

تهران - کیلومتر ۲۱ جاده مخصوص کرج - روبروی پالایشگاه
نفت پارس، پلاک ۱۲
تهران - خیابان سعدی جنوبی - مجتمع اداری تجاری سعدی
طبقه ششم - واحد ۶۱۷

نماد پویایی در صنعت