

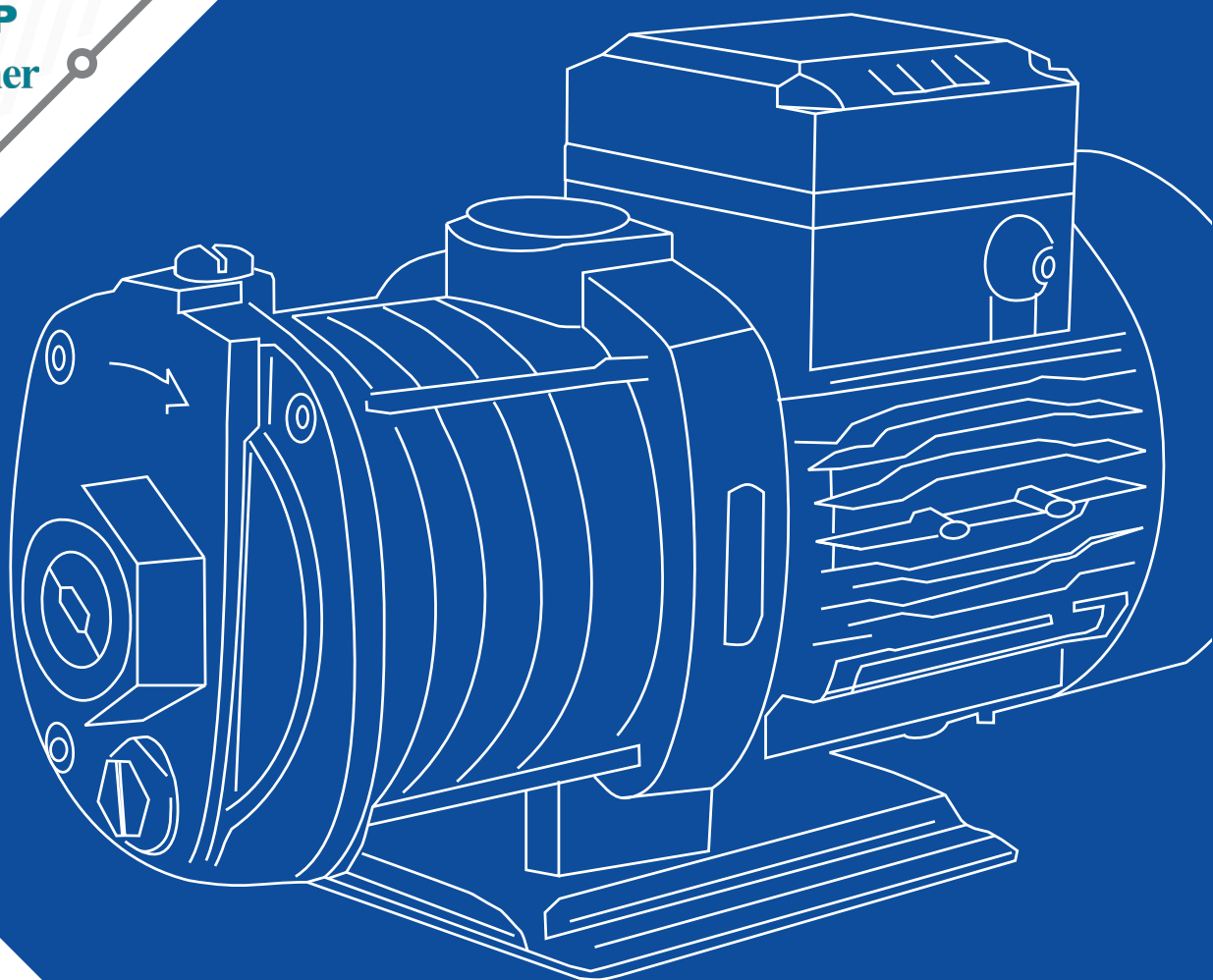
FAMCO

هایپر صنعت

- www.famco.co.ir
- www.famcocorp.com

LEO
PUMP
Love Each Other

PUMPS
پمپ



Catalog 2018 • • The Symbol of Dynamism in Industry

سری ACm

پمپ بشقابی

پمپ های بشقابی تک پروانه لیو با طراحی خاص قسمت هیدرولیکی، قادر به تولید حجم آبدهی بالا برای کاربردهای خانگی، باغبانی و صنایع می باشند.



کاربردها

- تأمین آب مجتمع های مسکونی، اداری، بیمارستانها و ...
- سیستم های افزایشده فشار و آتشنشانی
- سیستم های گرمایشی، سرمایشی و تهویه مطبوع
- آبیاری و مصارف کشاورزی
- سیستم های شستشو و مصارف صنعتی

مشخصات فنی

مشخصات هیدرولیکی

دبی: از 0.6 تا 12.6 متر مکعب بر ساعت

هد: حداکثر ارتفاع 55 متر

دهانه خروجی: 1 اینچ

حداکثر مکش: 8 متر

محدوده دمای سیال: 0 تا 40 درجه سانتیگراد

کیفیت مورد نیاز سیال: سیال تمیز و عاری از مواد جامد و ساینده، غیر چسبناک، غیر کریستالی و از لحاظ شیمیایی خنثی، نزدیک به خواص آب

متریال

بدنه: چدن
پروانه: برنج / استیل 304
شففت: استیل 304
سیل مکانیکی: کربن / سرامیک

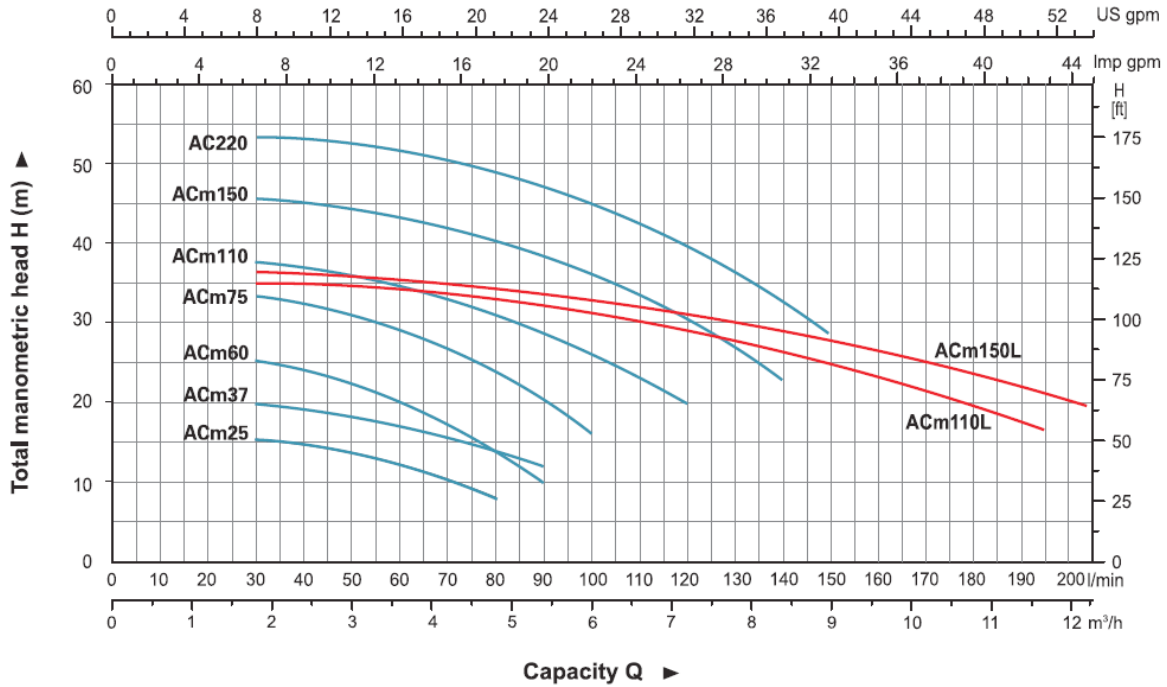
مشخصات الکتروموتور

توان: 0.25 تا 2.2 کیلو وات
کلاس حفاظت موتور: IP X4
کلاس عایق: F
حداکثر دمای محیط: 40 درجه سانتیگراد
برق ورودی استاندارد:
تکفاز 1X 220 V – 50 Hz
سه فاز 3X 380 V – 50 Hz

ویژگی های خاص

سیم پیچ الکتروموتورها از جنس مس
محافظ حرارتی داخلی در الکتروموتورهای تک فاز
بلبرینگ ها تولید کمپانی معتبر U & C

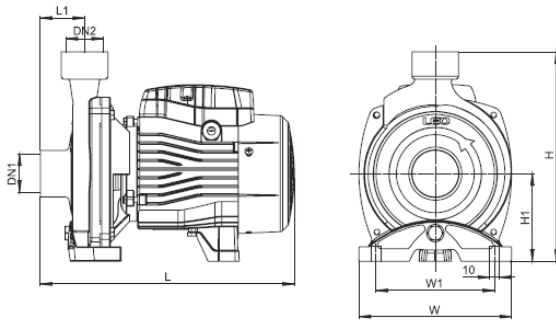
Hydraulic Performance Curves



Technical Data

MODEL		POWER		Q (m³/h)																							
Single Phase	Three Phase	kW	HP	Q (l/min)	0	0.6	0.9	1.2	1.8	2.4	3.0	3.6	4.2	4.5	4.8	5.4	6.0	6.6	7.2	7.8	8.4	9.0	9.6	10.8	11.7	12.6	
ACm25	—	0,25	0,3	H (m)	17	16.5	16.2	16	15.5	14.5	3.5	12.5	10.5	9.5	8	-	-	-	-	-	-	-	-	-	-	-	
ACm37	—	0,37	0,5		23	21.5	21	21	20.5	19.5	18	17	15.5	14.5	14	12	-	-	-	-	-	-	-	-	-	-	-
ACm60	AC60	0,6	0,8		27	26.5	26.2	26	25	24.5	22.5	20	17	15.5	14	10	-	-	-	-	-	-	-	-	-	-	-
ACm75	AC75	0,75	1,0		36	35	34	33.5	33	32	31	29	27	26	23.5	20	16	-	-	-	-	-	-	-	-	-	-
ACm110	AC110	1,1	1,5		40	39	38	38	37.5	37	36	35	33	32	31	29	26	23	20	-	-	-	-	-	-	-	-
ACm150	AC150	1,5	2		48	47.5	47	46.5	45.5	44.5	43.5	42.5	41.5	41	40.5	39	37	34.5	31	27	22	-	-	-	-	-	-
---	AC220	2,2	3		55	54.5	53	53.5	53	52.5	51.5	50.5	49.5	48	48.5	47	45.5	43.5	40	36.5	32.5	28	-	-	-	-	-
ACm110L	AC110L	1,1	1,5		34.5	34.3	34.2	34.1	34	33.8	33.5	33	32.5	32.3	32	31	30.5	29.5	28.5	27.5	26.5	25	23.5	20	16.5	-	
ACm150L	AC150L	1,5	2		37.5	37.2	37	36.9	36.6	36.2	35.8	35.4	35	34.8	34.7	34	33.3	32.5	31.5	30.5	29.5	28.2	27	24	21	19	

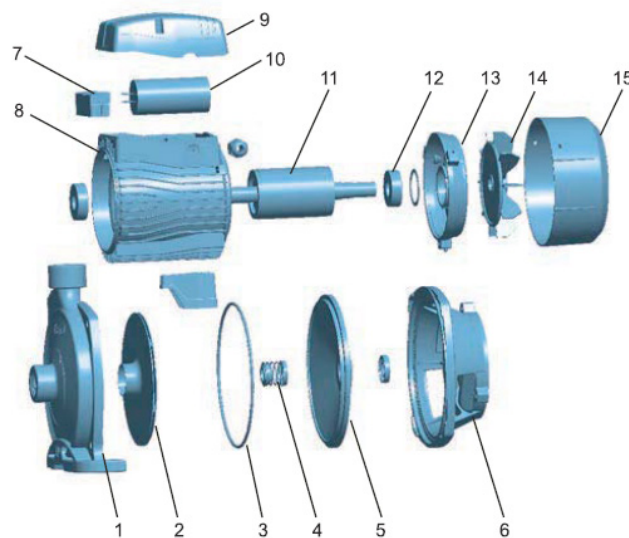
مشخصات ابعادی



Dimension

Model	DN1	DN2	L (mm)	W (mm)	H (mm)	L ₁ (mm)	W ₁ (mm)	H ₁ (mm)
ACm25	1"	1"	270	157	216	42	122	90
ACm37			270	157	216	42	122	90
ACm60			298	190	240	44	160	90
ACm75			298	190	240	44	160	100
ACm110	1 1/4"	1"	359	206	263	50	178	112
ACm150			360	240	286	51	207	115
AC 220			360	240	286	51	207	115
ACm110L	1 1/2"	1"	356	206	265	48.5	178	112
ACm150L			356	206	265	48.5	178	112

اجزای پمپ



Materials Table

No.	Part	Material
1	Pump body	HT200
2	Impeller	AISI 304 Brass
3	O-ring	NBR
4	Mechanical seal	Carbon/Ceramic
5	Support cover	AISI 304/HT200
6	Support	ZL102
7	Terminal board	PC
8	Stator	
9	Terminal box	ABS
10	Capacitor	
11	Rotor	
12	Bearing	
13	Rear cover	ZL102
14	Fan	PP
15	Fan cover	PP

سری ACm...C



پمپ بشقابی

پمپ های بشقابی تک پروانه لیو با طراحی خاص قسمت هیدرولیکی، قادر به تولید حجم آبدهی بالا برای کاربردهای خانگی، باغبانی و صنایع می باشند.



کاربردها

- تأمین آب مجتمع های مسکونی، اداری، بیمارستانها و ...
- سیستم های افزایشده فشار و آتشنشانی
- سیستم های گرمایشی، سرمایشی و تهویه مطبوع
- آبیاری و مصارف کشاورزی
- سیستم های شستشو و مصارف صنعتی

مشخصات فنی

مشخصات هیدرولیکی

دبی: از 6 تا 54 متر مکعب بر ساعت

هد: حداکثر ارتفاع 56 متر

دهانه خروجی: 2 - 3 اینچ

حداکثر مکش: 8 متر

محدوده دمای سیال: ۰ تا ۴۰ درجه سانتیگراد

کیفیت مورد نیاز سیال: سیال تمیز و عاری از مواد جامد و ساپنده، غیر چسبناک، غیر کریستالی و از لحاظ شیمیایی خنثی، نزدیک به خواص آب

مشخصات الکتروموتور

توان: 2.2 تا 7.5 کیلو وات

کلاس حفاظت موتور: IP X4

کلاس عایق: F

حداکثر دمای محیط: ۴۰ درجه سانتیگراد

برق ورودی استاندارد:

تکفاز 1X 220 V – 50 Hz

سه فاز 3X 380 V – 50 Hz

متریال

بدنه: چدن

پروانه: برنج / استیل ۳۰۴

شفت: استیل ۳۰۴

سیل مکانیکی: کربن / سرامیک

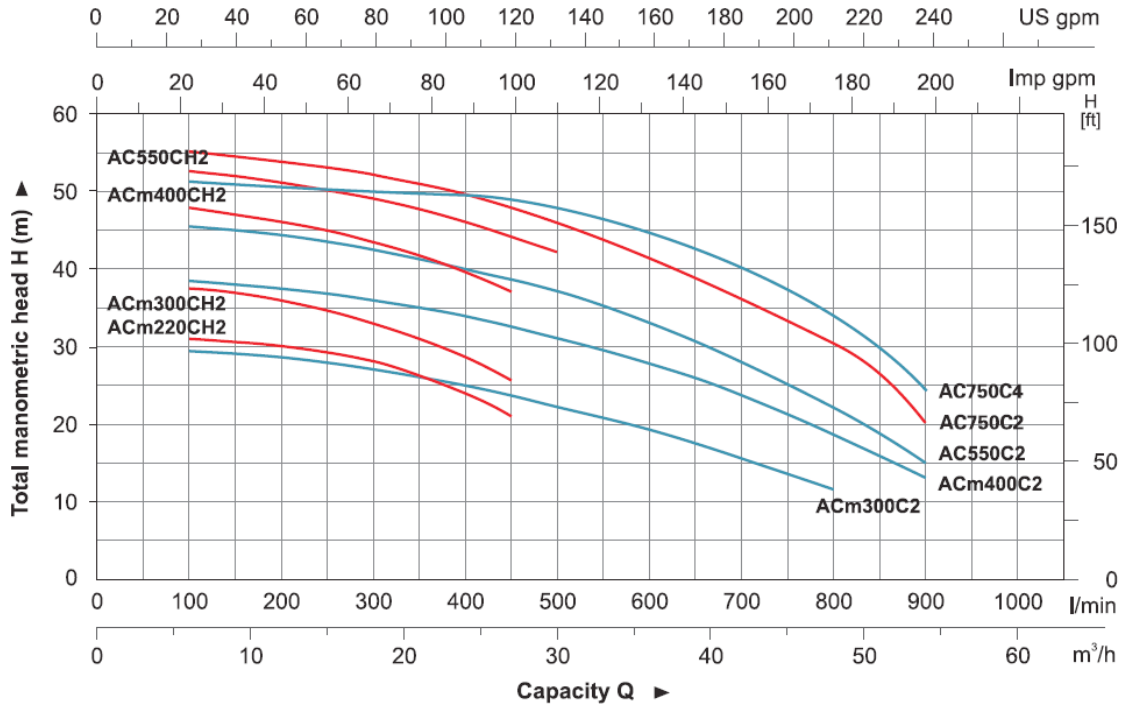
ویژگی های خاص

سیم پیچ الکتروموتورها از جنس مس

محافظ حرارتی داخلی در الکتروموتورهای تک فاز

بلبرینگ ها تولید کمپانی معتبر U & C

Hydraulic Performance Curves

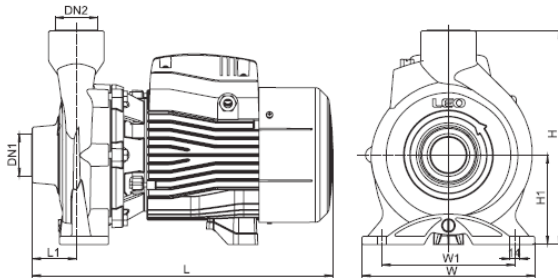


جدول مشخصات فنی

Technical Data

MODEL		POWER		Q (m³/h)	0	6	9	12	15	18	24	27	30	36	42	48	54
Single Phase	Three Phase	kW	HP	Q (l/min)	0	100	150	200	250	300	400	450	500	600	700	800	900
ACm220CH2	AC220CH2	2.2	3	H (m)	31	30	29.5	28.5	27.5	26	21.5	18.5	-	-	-	-	-
ACm300CH2	AC300CH2	3	4		38	37.5	37	36	34.5	33	28.5	25.5	-	-	-	-	-
ACm400CH2	AC400CH2	4	5.5		49	48	47	46	45	43.5	39.5	37	-	-	-	-	-
—	AC550CH2	5.5	7.5		54	52.5	52	51	50	49	46	44	42	-	-	-	-
ACm300C2	AC300C2	3	4		30	29.5	29	28.5	28	27	25	23.5	22	19.5	15.5	11.5	-
ACm400C2	AC400C2	4	5		39	38.5	38	37.5	37	36	34	32.5	31	28	24	18.5	13
—	AC550C2	5.5	7.5		46.5	45.5	45	44.5	43.5	42.5	40	38.5	37	33	28	22	15
—	AC750C2	7.5	10		56.5	55	55	54.5	53.5	52.5	50	48.5	46.5	42	36.5	30.5	20
—	AC750C4	7.5	10		52.5	52	52	51.5	51	50.5	48	46.5	44.5	40	35.5	30.5	24

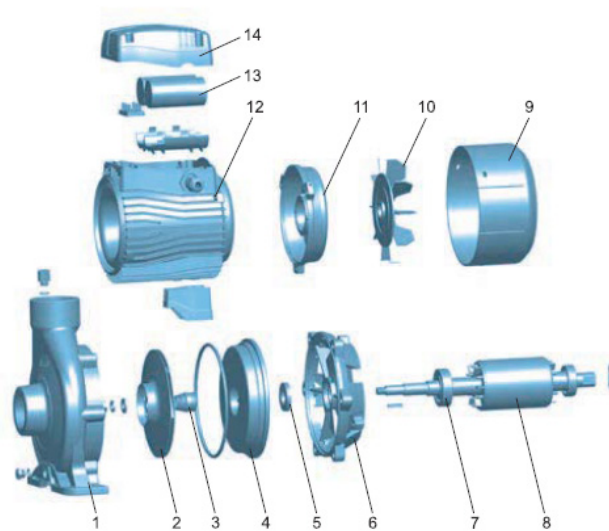
مشخصات ابعادی



Dimension

Model	DN1	DN2	L (mm)	W (mm)	H (mm)	L ₁ (mm)	W ₁ (mm)	H ₁ (mm)
ACm220CH2	2"	2"	444	255	315	65	186	132
ACm300CH2			444	255	315	65	186	132
ACm400CH2			496.5	280	326	70	195	136
AC550CH2			496.5	280	326	70	195	136
ACm300C2			444	255	315	65	186	132
ACm400C2			496.5	280	326	70	195	136
AC550C2			496.5	280	326	70	195	136
AC750C2	4"	3"	515	290	360	85	216	150
AC750C4			525	290	360	95	216	150

اجزای پمپ



Materials Table

No.	Part	Material
1	Pump body	HT200
2	Impeller	AISI 304 Brass
3	Mechanical seal	Carbon/Ceramic
4	Bracket cover	HT200
5	Oil seal	
6	Support	HT200
7	Bearing	
8	Rotor	
9	Fan cover	PP
10	Fan	PP
11	Rear cover	ZL102
12	Stator	
13	Capacitor	
14	Terminal box	ABS

سری ACm...B

پمپ بشقابی

پمپ های بشقابی تک پروانه لیو با طراحی خاص قسمت هیدرولیکی، قادر به تولید حجم آبدهی بالا برای کاربردهای خانگی، باغبانی و صنایع می باشند.



کاربردها

تأمین آب مجتمع های مسکونی، اداری، بیمارستانها و ...

سیستم های افزایشده فشار و آتشنشانی

سیستم های گرمایشی، سرمایشی و تهویه مطبوع

آبیاری و مصارف کشاورزی

سیستم های شستشو و مصارف صنعتی

مشخصات فنی

مشخصات هیدرولیکی

دبی: از 6 تا 30 متر مکعب بر ساعت

هد: حداکثر ارتفاع 22 متر

دهانه خروجی: 2 اینچ

حداکثر مکش: 8 متر

محدوده دمای سیال: 0 تا 40 درجه سانتیگراد

کیفیت مورد نیاز سیال: سیال تمیز و عاری از مواد جامد و ساینده، غیر چسبناک، غیر کریستالی و از لحاظ شیمیایی خنثی، نزدیک به خواص آب

متریال

بدنه: چدن
پروانه: برنج / استیل 304
شفت: استیل 304
سیل مکانیکی: کربن / سرامیک

مشخصات الکتروموتور

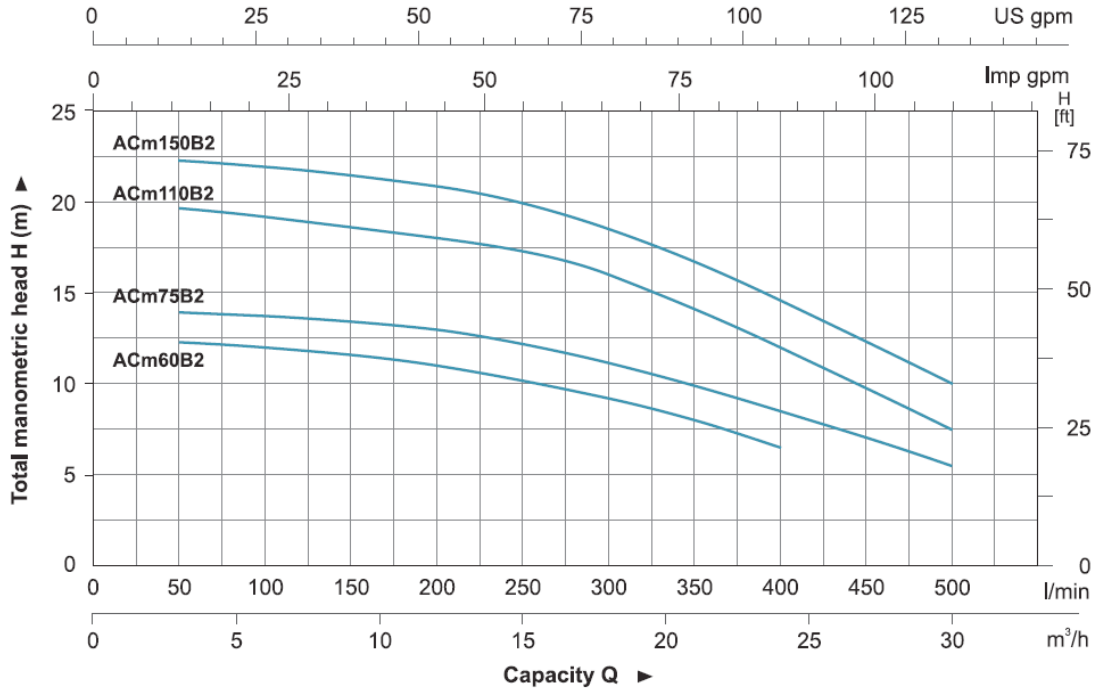
توان: 0.6 تا 1.5 کیلو وات
کلاس حفاظت موتور: IP X4
کلاس عایق: F
حداکثر دمای محیط: 40 درجه سانتیگراد
برق ورودی استاندارد:
تکفاز 1X 220 V – 50 Hz
سه فاز 3X 380 V – 50 Hz

ویژگی های خاص

سیم پیچ الکتروموتورها از جنس مس
محافظ حرارتی داخلی در الکتروموتورهای تک فاز
بلبرینگ ها تولید کمپانی معتبر U & C

منحنی های هیدرولیکی

Hydraulic Performance Curves

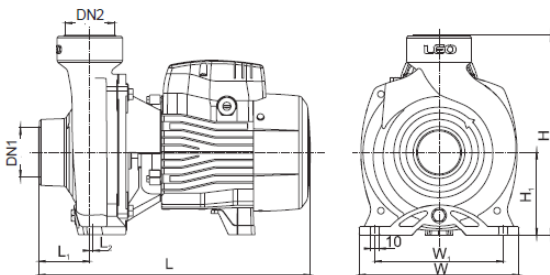


جدول مشخصات فنی

Technical Data

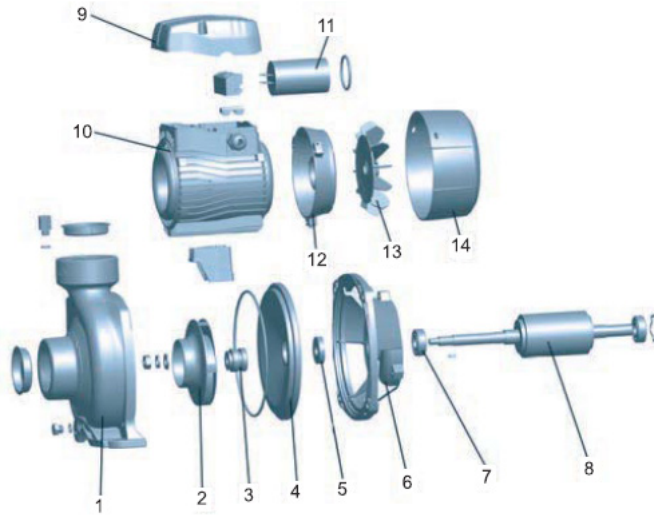
MODEL		POWER		Q (m³/h)	0	6	9	12	15	18	21	24	30
Single Phase	Three Phase	kW	HP	Q (l/min)	0	100	150	200	250	300	350	400	500
ACm60B2	AC60B2	0.6	0.8	H (m)	12.5	12	11.7	11	10.2	9.2	8	6.5	-
ACm75B2	AC75B2	0,75	1		14	13,7	13,5	13	12,3	11,2	9,9	8,5	5,5
ACm110B2	AC110B2	1,1	1,5		19,5	19,2	19	18,5	17,7	16,5	15	13	8,5
ACm150B2	AC150B2	1,5	2		22	21,5	21	20,5	19,5	18,3	16,5	14,5	9,5

مشخصات ابعادی



Dimension

Model	DN1	DN2	L (mm)	W (mm)	H (mm)	L ₁ (mm)	L ₂ (mm)	W ₁ (mm)	H ₁ (mm)
ACm60B2	2"	2"	331	195	242	62,5	4	156	100
ACm75B2	2"	2"	331	195	242	62,5	4	156	100
ACm110B2	2"	2"	378	206	263	59	3,5	166	112
ACm150B2	2"	2"	378	206	263	59	3,5	166	112



Materials Table

No.	Part	Material
1	Pump body	HT200
2	Impeller	AISI 304 Brass
3	Mechanical seal	Carbon/Ceramic
4	Support cover	HT200
5	Oil seal	
6	Support	ZL102
7	Bearing	
8	Rotor	
9	Terminal box	ABS
10	Stator	
11	Capacitor	
12	Rear cover	ZL102
13	Fan	PP
14	Fan cover	PP

سری ACm...BF

پمپ بشقابی

پمپ های بشقابی تک پروانه لیو با طراحی خاص قسمت هیدرولیکی، قادر به تولید حجم آبدهی بالا برای کاربردهای خانگی، باغبانی و صنایع می باشند. پورت ورودی و خروجی سری های BF از نوع فلنجی استاندارد می باشد.



کاربردها

تأمین آب مجتمع های مسکونی، اداری، بیمارستانها و ...

سیستم های افزایشده فشار و آشنشانی

سیستم های گرمایشی، سرمایشی و تهویه مطبوع

آبیاری و مصارف کشاورزی

سیستم های شستشو و مصارف صنعتی

مشخصات فنی

مشخصات هیدرولیکی

دبی: از 12 تا 96 متر مکعب بر ساعت

هد: حداکثر ارتفاع 22 متر

دهانه خروجی: 2-3-4 اینچ

حداکثر مکش: 8 متر

محدوده دمای سیال: 0 تا 40 درجه سانتیگراد

کیفیت مورد نیاز سیال: سیال تمیز و عاری از مواد جامد و ساینده، غیر چسبناک، غیر کریستالی و از لحاظ شیمیایی خنثی، نزدیک به خواص آب

متریال

بدنه: چدن
پروانه: برنج / استیل 304 / چدن
شففت: استیل 304
سیل مکانیکی: کربن / سرامیک

مشخصات الکتروموتور

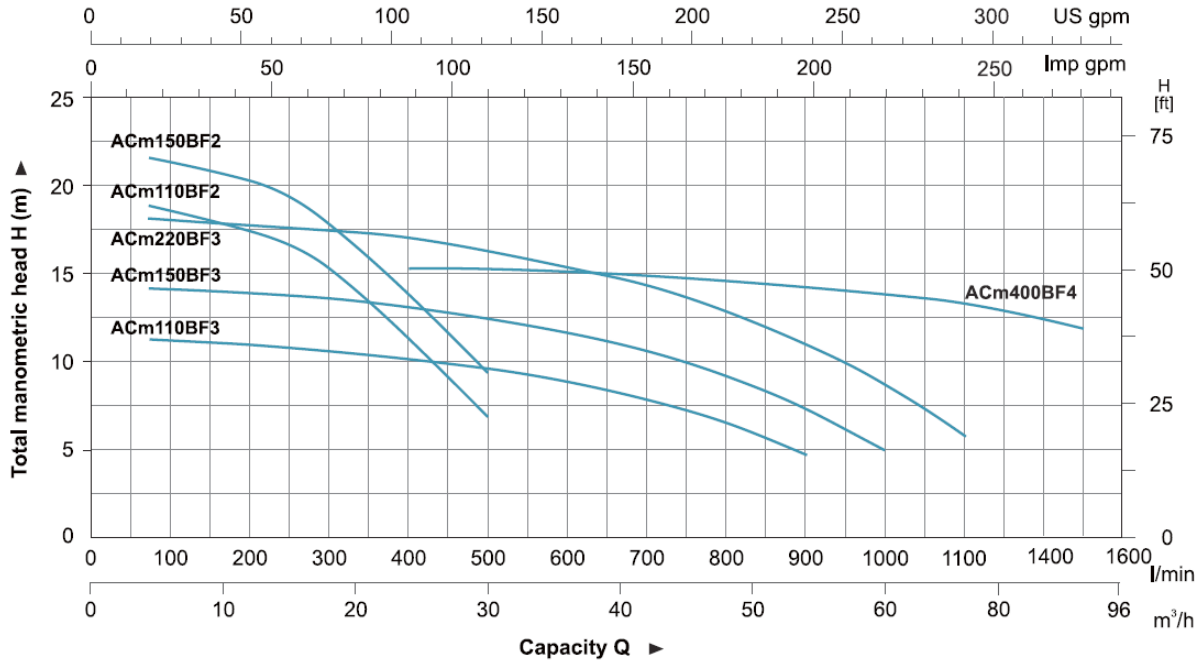
توان: 1.1 تا 4.4 کیلو وات
کلاس حفاظت موتور: IP X4
کلاس عایق: F
حداکثر دمای محیط: ۴۰ درجه سانتیگراد
برق ورودی استاندارد:
تکفاز 1X 220 V – 50 Hz
سه فاز 3X 380 V – 50 Hz

ویژگی های خاص

سیم پیچ الکتروموتورها از جنس مس
محافظ حرارتی داخلی در الکتروموتورهای تک فاز تا توان 1.5 کیلو وات
بلبرینگ ها تولید کمپانی معتبر U & C

منحنی های هیدرولیکی

Hydraulic Performance Curves

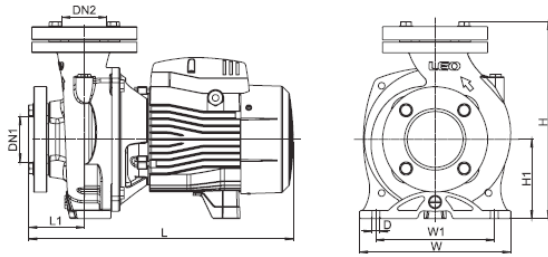


جدول مشخصات فنی

Technical Data

MODEL		POWER		Q (m³/h)	0	12	18	24	30	36	42	48	54	60	66	72	84	96
Single Phase	Three Phase	kW	HP	Q (l/min)	0	200	300	400	500	600	700	800	900	1000	1100	1200	1400	1600
ACm110BF2	AC110BF2	1,1	1,5	H (m)	19.5	18.5	16.5	13	8.5	-	-	-	-	-	-	-	-	-
ACm110BF3	AC110BF3	1,1	1,5		12.5	12.5	21.1	11.5	10.5	9.5	8.4	7.1	5.5	-	-	-	-	-
ACm150BF2	AC150BF2	1.5	2		22	20.5	18.3	14.5	9.5	-	-	-	-	-	-	-	-	-
ACm150BF3	AC150BF3	1.5	2		14.5	14.3	14	13.5	12.8	12	11.2	9.9	8.4	6	-	-	-	-
ACm220BF3	AC220BF3	2.2	3		17.5	17.3	17.1	16.5	16	15.2	14.2	14.2	11.7	10	7.2	-	-	-
ACm400BF4	AC400BF4	4	5.5		16.5	-	-	16	15.8	15.5	15.3	15.3	15	14.7	14.4	14	13.2	12.1

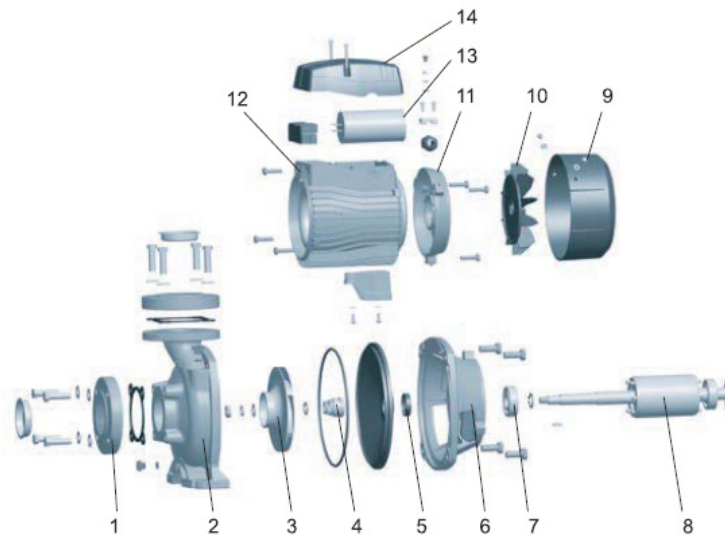
مشخصات ابعادی



Dimension

Model	DN1	DN2	L (mm)	W (mm)	H (mm)	L ₁ (mm)	W ₁ (mm)	H ₁ (mm)	D (mm)
ACm110BF2	2"	2"	392	206	270	64,5	166	112	10
ACm110BF3	3"	3"	403	230	300	86	180	120	12
ACm150BF2	2"	2"	392	206	270	64,5	166	112	10
ACm150BF3	3"	3"	403	230	300	86	180	120	12
ACm220BF3	3"	3"	471	230	300	86	180	120	12
ACm400BF4	4"	4"	593	281,5	398	120,5	206	160	16

اجزای پمپ



Materials Table

No.	Part	Material
1	Flange	HT200
2	Pump body	HT200
3	Impeller	AISI 304/Brass HT200
4	Mechanical seal	Carbon/Ceramic
5	Oil seal	
6	Support	HT200
7	Bearing	
8	Rotor	
9	Fan cover	PP
10	Fan	PP
11	Rear cover	HT200
12	Stator	
13	Capacitor	
14	Terminal box	PC/ABS

FAMCO

هایپر صنعت

The Symbol of Dynamism
in Industry

Tel: ۳۳۱۱۳۳۷۷ (خط ۶۰)
E-mail: info@famco.co.ir
www.famcocorp.com
www.famco.co.ir

تهران - کیلومتر ۲۱ جاده مخصوص کرج - روبروی پالایشگاه
نفت پارس، پلاک ۱۲
تهران - خیابان سعدی جنوبی - مجتمع اداری تجاری سعدی
طبقه ششم - واحد ۶۱۷

نماد پویایی در صنعت