

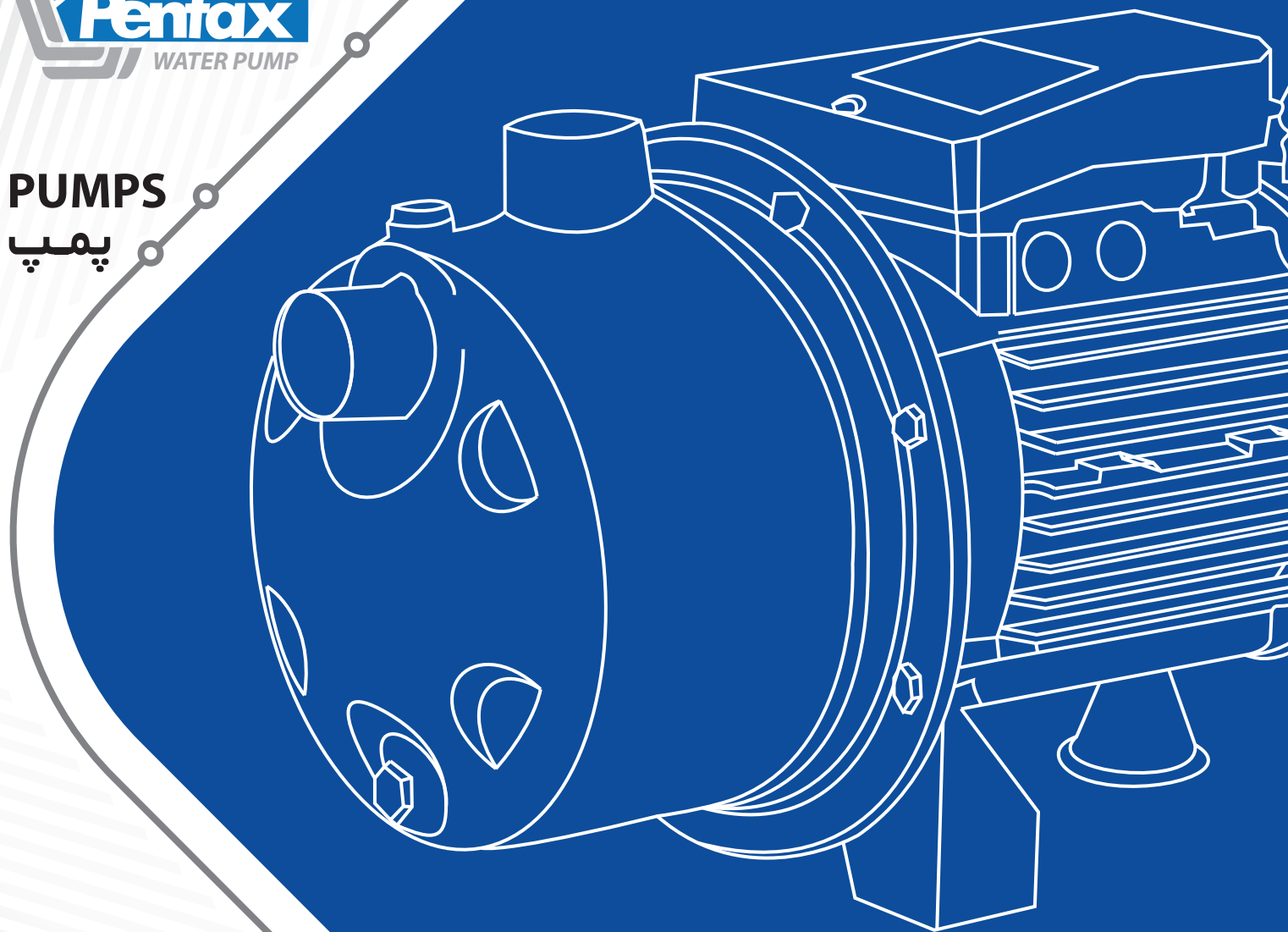
# FAMCO

هایپر صنعت

- [www.famco.co.ir](http://www.famco.co.ir)
- [www.famcocorp.com](http://www.famcocorp.com)



PUMPS  
پمپ



**Catalog 2018** • • Symbol of the dynamism in industry

# DC150 - 300 Series



## سری 300 - DTR150

الکتروپمپ های لجن کش (with grinder) DTR150 - 300 با هد بالا ، مجهز به خرد کن یا گریندر ، جهت پمپاژ فاضلاب های دارای الیاف ، مواد معلق ، پس ماند کشتارگاه ها و ... استفاده می شوند .

### کاربردها

- مناسب سیستم های فاضلاب ، آبهای آلوده به همراه ذرات معلق ، ایستگاه های فاضلاب منازل و رستوران ها

### مشخصات فنی

#### مشخصات هیدرولیکی

- دبی : حداکثر تا 18 متر مکعب در ساعت
- هد : حداکثر تا 26 متر
- گستره دمای سیال : از 0 - 40 درجه سانتیگراد
- حداکثر عمق غوطه وری 20 متر

#### مشخصات الکتروموتور

- توان : از 2.5kw تا 3.2kw
- کلاس عایق بندی : F
- درجه حفاظت : IP68
- دور : 2900rpm

### متریال

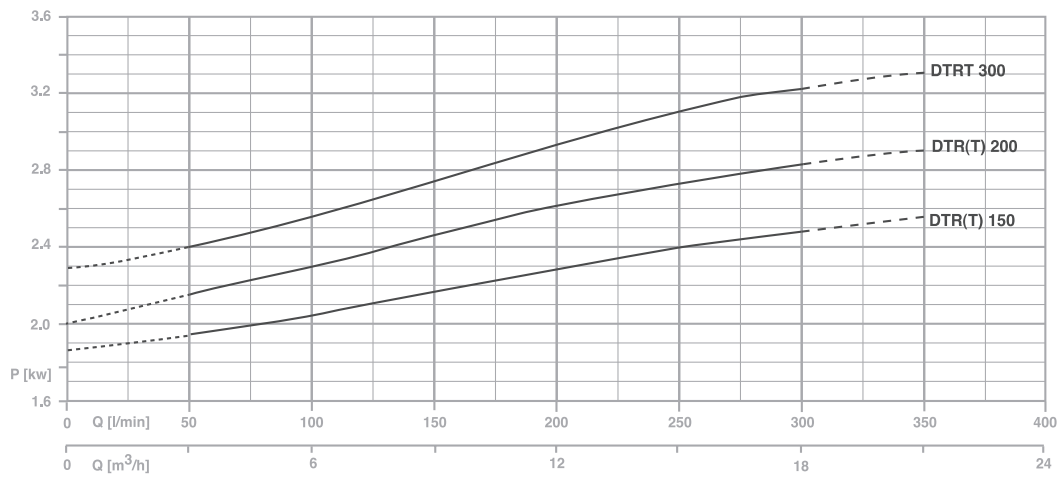
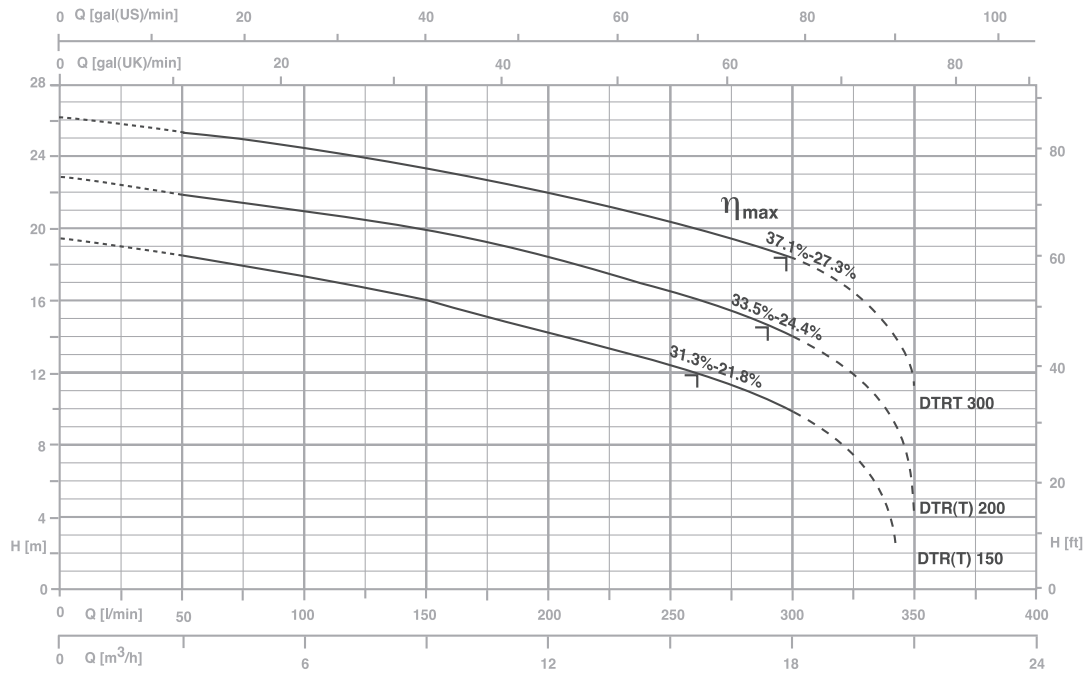
- بدنه : چدن
- پروانه : چدن
- شافت : استنلس استیل AISI 304
- گسکت : NBR
- مکانیکال سیل : مکانیکال سیل دوبل ( در قسمت پمپ سیلیکون کاربرد و در قسمت موتور سرامیک - گرافیت )



Grinder



## DTR 150-300 Series



TYPE		P2		P1 (KW)		AMPERE		Q(m <sup>3</sup> /H- L/min)						
						1"	3"	0	3	6	9	12	15	18
1"	3"	(HP)	(KW)	1"	3"	1×230V 50Hz	3×400V 50Hz	H(m)						
DTR 150	DTR(T) 150			1.5	1.1	2.6	2.5	11.5	4.4	19.4	18.5	17.3	16.0	14.2
DTR 200	DTR(T) 200	2	1.5	3.0	2.8	13.6	5.1	22.1	21.3	20.3	19.1	17.7	16.0	13.4
-	DTR(T) 300	3	2.2	-	3.2	-	5.8	26.1	25.2	24.3	23.3	22.0	20.3	18.2

# FAMCO

## هایپر صنعت

Symbol of the dynamism  
in industry

Tel: ۳۳۱۱۳۳۷۷ (خط ۳۰)  
E-mail: info@famco.co.ir  
www.famcocorp.com  
www.famco.co.ir

تهران - کیلومتر ۲۱ جاده مخصوص کرج - روبروی پالایشگاه  
نفت پارس، پلاک ۱۲  
تهران - خیابان سعدی جنوبی - مجتمع اداری تجاری سعدی  
طبقه ششم - واحد ۶۱۷

نماد پویایی در صنعت