

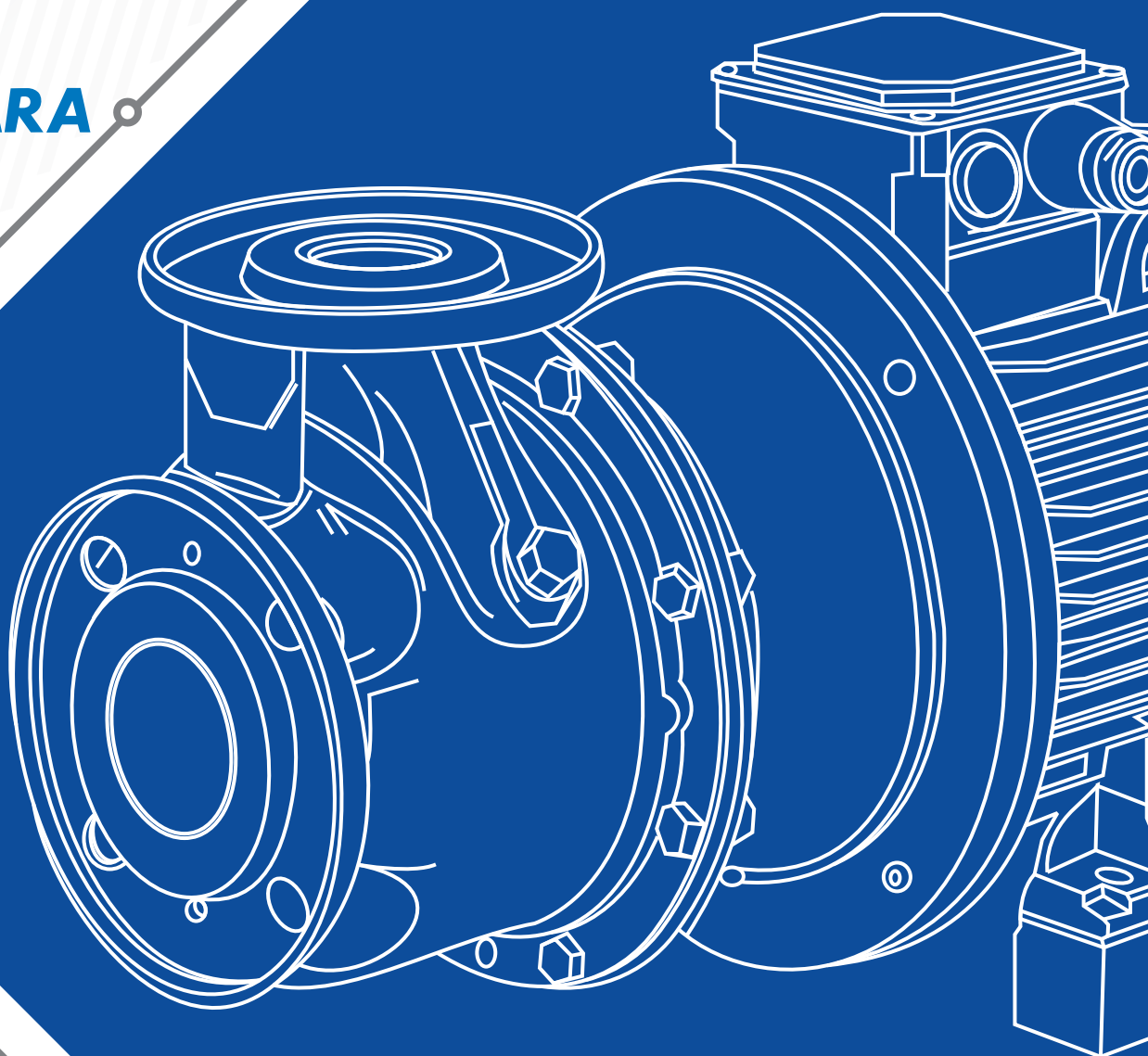
FAMCO

هایپر صنعت

- www.famco.co.ir
- www.famcocorp.com

 **LOWARA**

PUMPS
پمپ



Catalog 2018 • • Symbol of the dynamism in industry

FAMCO

هایپر صنعت

۲.....	درباره هایپر صنعت فامکو
۳.....	درباره لوارا
۴.....	CEA-CA Series
۸.....	CO Series
۱۲.....	P-PSA-PAB Series
۱۶.....	FH Series
۲۴.....	e-NSC Series
۸۴.....	SH Series
۹۰.....	SV Series
۱۰۰.....	e-SV Series
۱۲۰.....	e-HMTM Series
۱۴۲.....	FC Series
۱۵۰.....	e-LNE Series
۱۷۴.....	TLC,TLCH Series
۱۸۰.....	DOC Series
۱۸۴.....	DIWA Series
۱۸۸.....	DN Series
۱۹۲.....	DOMO Series
۱۹۶.....	DL Series
۲۰۰.....	SCUBA Series
۲۰۴.....	GS Series
۲۰۸.....	COF,CEF Series

درباره هایپر صنعت فامکو

هایپر صنعت فامکو قریب به دو دهه گذشته، در قالب سهامی خاص و با سرمایه بخش خصوصی فعالیت خود را در زمینه فروش تجهیزات صنعتی آغاز نمود.

در ادامه به لحاظ دارا بودن دانش فنی و اخذ تجارب متعدد و علاقه مندی سرمایه گذاران، به زمره مشاوران، طراحان و تامین کنندگان برترین برندهای تجهیزات صنعتی پیوست و به یکی از بزرگترین و مطرح ترین شرکت های ایرانی در این صنف مبدل گشت که همواره بهترین محصولات از به نام ترین برندهای داخلی و خارجی را مطابق با نیاز مصرف در ایران انتخاب و ارائه می نماید.

شهرت و اعتبار این گروه از همان سالهای نخست فعالیت به علت تاکید بر کیفیت در انجام امور و احترام به خواسته های مشتریان و جلب رضایت آنان رو به تازید بوده و در حال حاضر از این حیث از جایگاه رفیعی برخوردار می باشد که سوابق این سالها و مشتریان بیشمار آن، حاکی از موفقیت های متعدد در زمینه های مختلف است.

از این رو به مراتب، گسترش تکنولوژی مرتبط با زمینه تخصصی و ارائه خدمات پس از فروش به مشتریان، مکمل فعالیت های اصلی این گروه قرار گرفت و همواره تحقیق و پژوهش در زمینه فعالیت های اجرایی، تسلط کامل به اطلاعات به روز فنی و مهندسی جهت ارائه ارزشمند ترین محصولات و خدمات به مشتریان را بر خود واجب دانست تا نیل به نتایج مطلوب و موفقیت در دراز مدت از طریق جلب رضایت مشتری و تامین منافع ذینفعان محقق گردد.

اکنون این گروه با تکیه بر توانایی کارشناسان متعهد، متخصص و با تجربه در قالب ۲۱ بخش تخصصی و مجزا که متشکل از واحدهای پمپ، گیربکس، الکتروموتور، هیدرولیک، پنوماتیک، ابزار دقیق، پایپینگ، برق صنعتی، ژنراتور، اتوماسیون صنعتی، تصفیه آب خانگی و صنعتی، کمپرسور هوا، کمپرسور تبرید، تجهیزات سرمایشی و گرمایشی، ساید چنل، سیم و کابل، تهویه مطبوع، ابزار آلات، مواد شیمیایی، تجهیزات و ماشین آلات کشاورزی و ماشین آلات ساختمانی می باشد، در زمینه مشاوره، طراحی و تامین، اسامبلینگ قطعات نیمه کامل (SKD)، مونتاژ قطعات کاملا منفصل (CKD) و ساخت تجهیزات صنعتی خدمات کم نظیری را ارائه می نماید.

همچنین این مجموعه برای ارائه خدمات کم نظیر خود اقدام به تجهیز سالنی به مساحت ۱۰۰۰ متر به عنوان نمایشگاه دائمی تخصصی صنعت نموده است تا مدیران و تامین کنندگان به راحتی کالاهای خود را مشاهده و از نظرات کارشناسان بهره مند گردند.

امید به آنکه تخصص، تعهد و اهتمام به انجام وظایف اعضا این مجموعه، قدم کوچکی در جهت رشد و شکوفایی بیش از پیش میهن عزیزمان باشد.

هایپر صنعت فامکو با استفاده از نیروهای متخصص و با سابقه در زمینه های طراحی، واردات، فروش، تعمیرات و خدمات پس از فروش انواع الکتروپمپ های صنعتی و با داشتن چندین نمایندگی رسمی و عاملیت فروش برندهای اروپایی مورد استفاده در صنایع آب و فاضلاب، نفت و گاز و پتروشیمی، دارویی، غذایی و سایر کارخانجات صنعتی در داخل و خارج از کشور با رعایت اصول فنی و کیفی در جهت ارتقاء سطح آنها تلاش می نماید و در راستای ارتقاء روز افزون کیفیت خدمات، افزایش رضایتمندی مشتریان، حفظ و ارتقاء سلامت و ایمنی پرسنل سازمان مصمم می باشد که سیستم مدیریت کیفیت منطبق با استاندارد ISO 14001:2004، ISO 9001:2008 و سیستم مدیریت ایمنی و بهداشت شغلی مطابق با الزامات OHSAS 18001:2007 را جهت بهبود مستمر در تمامی سطوح سازمان سرلوحه عملکرد خود قرار دهد. خدمات قابل ارائه این شرکت به شرح ذیل است:

واردات و فروش انواع الکتروپمپ های صنعتی و خانگی.

طراحی، ساخت، تعمیر و نگهداری، بهینه سازی و افزایش راندمان خطوط انواع تجهیزات صنعتی مورد استفاده در صنایع سیمان، فولاد، خودرو سازی، پتروشیمی و سایر صنایع.

مشاوره و بازدید از خطوط صنایع مختلف با استفاده از کارگروه های تخصصی همانند کارگروه سیمان، فولاد، کاشی و سرامیک، آب و فاضلاب، صنایع دارویی، کشاورزی و دیگر سازمان ها.

هایپر صنعت فامکو خط مشی خود را بر اساس محورهای زیر استوار ساخته و خود را متعهد به اجرای اثربخش آن می داند: تلاش برای افزایش رضایت مندی مشتری، ارتقاء کیفیت و بهبود مستمر مدیریت یکپارچه از طریق شناسایی، اجراء کنترل فرآیندها و تعیین اهداف سازمانی.

اجرای پروژه ها در چارچوب برنامه زمانبندی و سطح کیفی مورد انتظار.

آموزش مستمر و مداوم به منظور رشد مهارت های کارکنان و بهبود مستمر فرآیندها و سیستم مدیریت یکپارچه با بهره گیری از استعدادها و خلاقیت کارکنان.

مقدمه

به طور کلی پمپ دستگاهی است که انرژی مکانیکی را از یک منبع خارجی گرفته و آن را به سیالی که از آن عبور می نماید منتقل می کند.

تقسیم بندی پمپ ها بر اساس عوامل گوناگونی همچون، نحوه انتقال انرژی به سیال، نوع سیال، متریال به کار رفته در ساخت پمپ و ... صورت می گیرد.

در اکثر منابع و مراجع ترجمه شده، این تقسیم بندی بر اساس مسائل تئوریک و آکادمیک بوده و بیشتر، پمپ های سانتریفیوژ مورد توجه بوده اند.

در این نوشتار سعی بر این بوده که آشنایی مختصری با انواع پمپ های موجود در صنایع بر اساس موارد عملی و کاربردی صورت پذیرد.

در صورت نیاز به انواع پمپ های صنعتی، مشاوره و اطلاعات فنی بیشتر با کارشناسان شرکت فامکو تماس حاصل فرمایید و یا به سایت www.famcocorp.com مراجعه کنید.

درباره شرکت Lowara

شرکت Lowara زیرمجموعه شرکت Xylem می باشد و از دل شرکت های ITT و در سال 2011 شکل گرفت. Xylem چیزی بیش از یک نام می باشد، بافتی است که در گیاهان آب را از ریشه به سمت بالا هدایت می کند. Xylem راهکاری جهت مرتفع نمودن کلیه نیازهای مشتریان در زمینه آبرسانی در مقیاس های صنعتی، کشاورزی و مسکونی می باشد. به جرات می توان بیان کرد که این شرکت یکی از پیشتازان در زمینه تولید محصولات برتر، به روز و متنوع در زمینه های مختلف آب و فاضلاب و دیگر سیال ها می باشد. همه 12000 نفر پرسنل این مجموعه با یک هدف مشترک به کار خود ادامه می دهند و آن چیزی نیست جزء خلق راهکارهای نوین و جهانی با هدف برطرف نمودن چالش های آبی. برندی برتر و محصولاتی با کیفیت، عاملی جهت حرکت رو به جلو در بازارهای جهانی گردیده است. تمرکز بالا و بیش از پیش، تیم رهبری قوی و با تجربه، شرکتی با عملکردی به روز، فرهنگی غنی و دارا بودن اهداف مشخص کوتاه و بلند مدت، همه و همه ابزارهای روزانه این مجموعه بوده و با استفاده بهینه از این ابزارهای همواره تولیدات خود را پیش برده و مشتری مداری را در اولویت ارزش های خود نهادینه نموده است.

CEA-CA Series



سری CEA - CA

پمپ های سانتریفیوژ تمام استیل

این پمپ ها در گستره ی وسیعی از مصارف صنعتی و خانگی به کار برده می شوند.
سری CEA بصورت تک پروانه
سری CA بصورت دو پروانه

کاربردها

- افزایش فشار آب در سیستم های صنعتی و ساختمانی
- سیرکوله کردن آب در مصارف تاسیساتی ، گرمایشی و سرمایشی
- سیستم های آبیاری
- جهت مصارف آب آشامیدنی و سیستم های تصفیه آب RO
- تاسیسات و تهویه مطبوع
- بوستر پمپ ها
- سیستم های شستشوی صنعتی

مشخصات الکتروموتور

- کلاس عایق بندی: F
- درجه حفاظت: IP55
- پسوند (M) نشان دهنده ی تکفاز بودن الکتروپمپ مورد نظر می باشد.
- قابلیت کارکرد مداوم

مشخصات فنی

مشخصات هیدرولیکی

- دبی: حداکثر آبدهی تا 31 مترمکعب در ساعت
- هد : حداکثر فشار تا 62 متر
- گستره دمای سیال: 10 تا 85 درجه سانتیگراد (مدل های CA-V و CEV-V با O-ring و یا آبیندی FPM قابلیت انتقال سیال تا دمای 110 درجه سانتیگراد را نیز دارند)

متریال

- جنس پروانه ، بدنه پمپ و دیفیوزر: استنلس استیل 304
- جنس شافت مدل های CA: استیل 304
- جنس شافت مدل های CEA: استیل 316
- جنس کاسه نمد :سرامیک / کرین/NBR

سری CEA-CEA(N)

جداول ارتفاع و آبدهی ، 2850 دور 50 هرتر

PUMP TYPE	RATED POWER		Q=DELIVERY																	
			L/min	30	40	60	80	100	120	140	160	180	200	250	300	350	400	430	480	520
	0	1,8	2,4	3,6	4,8	6	7,2	8,4	9,6	10,8	12	15	18	21	24	26	29	31		
	M ³ /h	0	1,8	2,4	3,6	4,8	6	7,2	8,4	9,6	10,8	12	15	18	21	24	26	29	31	
KW		HP	H=TOTAL HEAD METRES COLUMN OF WATER																	
CEA(M)70/3	0,37	0,5	22	20,1	19,1	16,6	12,8													
CEA(M) 70/5	0,55	0,75	31	28,8	27,7	24,7	20,2													
CEA(M) 80/5	0,75	1	32	30	29,3	27,4	24,7	21												
CEA(M) 120/3	0,55	0,75	22,4			18,9	17,5	15,9	14	11,8	9,2									
CEA(M) 120/5	0,9	1,2	31,8			28,2	26,5	24,6	22,4	20	17,3									
CEA(M) 210/2	0,75	1	17,7						16,5	16,1	15,6	15	14,4	12,6	10,4					
CEA(M) 210/3	1,1	1,5	20,8						19,7	19,3	19	18,5	18	16,5	14,4					
CEA(M) 210/4	1,5	2	25,5						24,8	24,5	24	23,6	23	21,3	19					
CEA(M) 210/5	1,85	2,5	29						28,2	27,9	27,5	27,1	26,6	25,1	23,1					
CEA(M) 370/1	1,1	1,5	16,3									15,5	15,2	14,3	13	11,4	9,4	8,1		
CEA(M) 370/2	1,5	2	20,4										19,1	18,3	17,2	15,8	14,1	13	10,8	
CEA(M) 370/3	1,85	2,5	24,4										22,9	22,1	21,1	19,8	18,2	17,1	15	13
CEA370/5	3	4	30,3										28,3	26,5	26,5	25,3	23,8	22,8	21	19,0

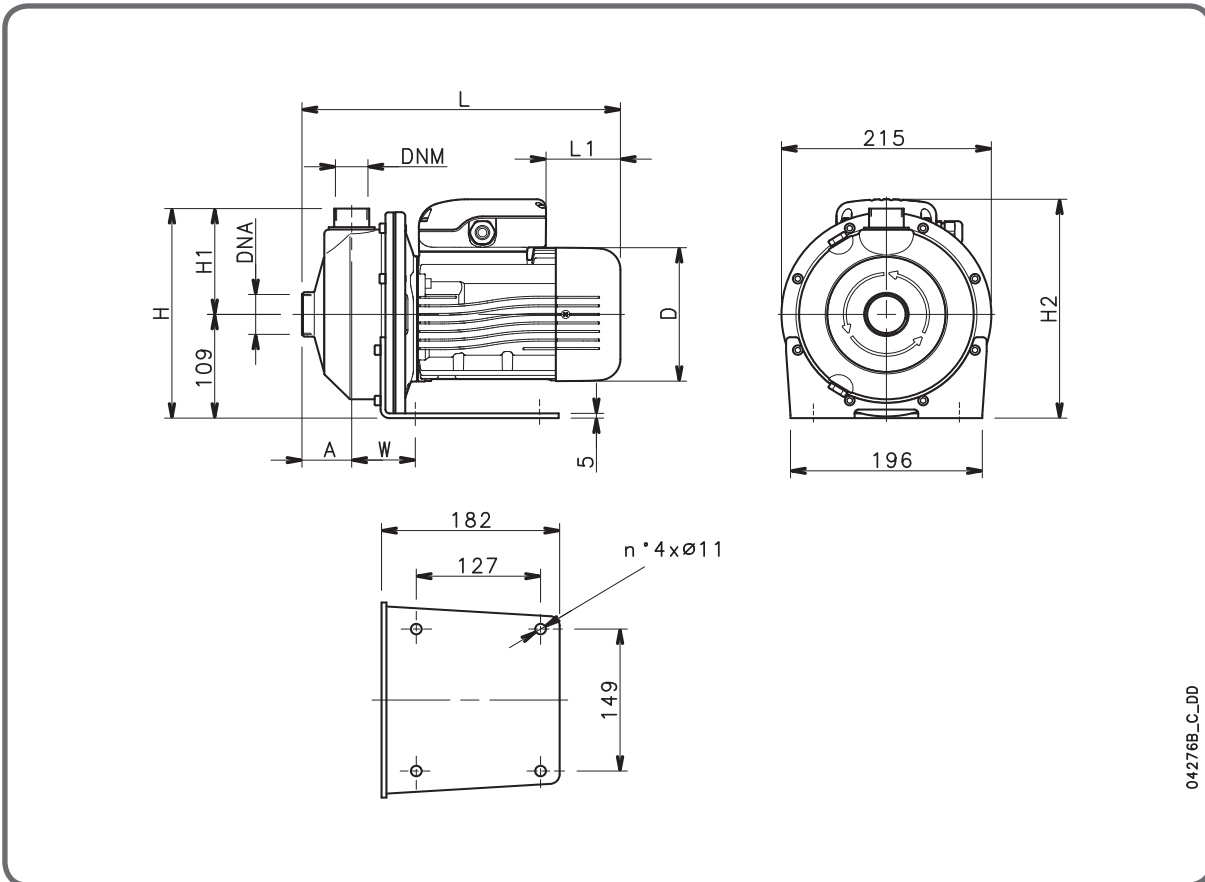
سری CA-CA(N)

جداول ارتفاع و آبدهی ، 2850 دور 50 هرتر

PUMP TYPE	RATED POWER		Q=DELIVERY																	
			L/min	30	40	50	60	70	80	100	120	150	180	210						
	0	1,8	2,4	3	3,6	4,2	4,8	6	7,2	9	10,8	12,6								
	M ³ /h	0	1,8	2,4	3	3,6	4,2	4,8	6	7,2	9	10,8	12,6							
KW		HP	H=TOTAL HEAD METRES COLUMN OF WATER																	
CA(M) 70/33	0,75	1	42,9	38,8	36,9	34,6	31,7	28,2	23,9											
CA(M) 70/34	0,9	1,2	48,8	45,1	43,2	40,7	37,7	34,0	29,5											
CA(M) 70/45	1,1	1,5	56,2	52,0	49,8	47,1	43,9	39,9	35,3											
CA(M) 120/33	1,1	1,5	44,3			39,1	37,8	36,4	34,8	31,4	27,6	21,0								
CA(M) 120/35	1,5	2	54,0			49,4	48,1	46,6	44,9	41,2	36,8	29,3								
CA(M) 120/55	2,2	3	63,8			59,6	58,2	56,6	54,8	50,6	45,7	37,1								
CA(M) 200/33	1,85	2,5	43,2			41,8	41,2	40,6	39,9	38,3	36,4	33,2	29,5	25,5						
CA(M) 200/35	2,2	3	53,2			52,4	51,9	51,4	50,7	49,2	47,5	44,3	40,6	36,5						
CA(M)200/55	3	4	62,6			61,0	60,6	60,1	59,5	58,2	56,6	53,8	50,4	46,2						



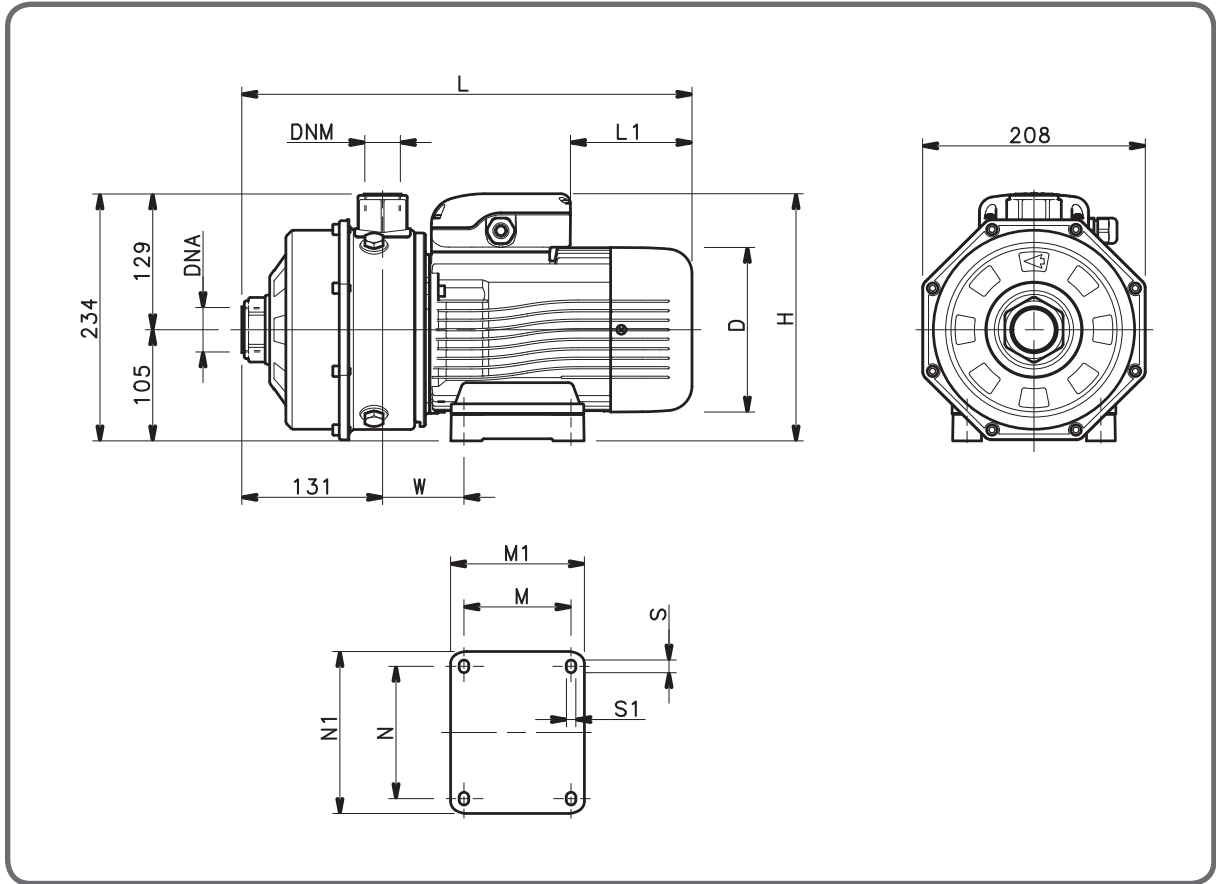
سری CEA-CEA(N)
جدول ابعاد و اوزان



042765_C_DD

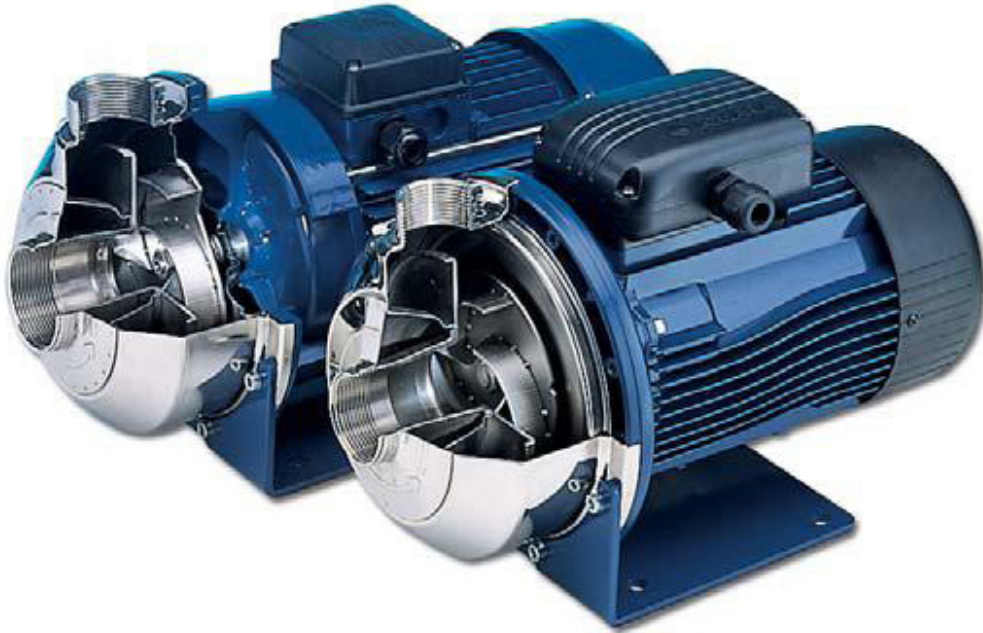
PUMP TYPE	DIMENSIONS (mm)								DNA	DNM	WEIGHT Kg
	A	D	H	H1	H2	L	L1	W			
CEAM 70/3	51	120	220	111	220	311	62	65	RP1 ¼	RP 1	9,7
CEAM 70/5	51	140	220	111	230	325	76	65	RP1 ¼	RP 1	11,6
CEAM 80/5	51	140	220	111	230	325	76	65	RP1 ¼	RP 1	12,5
CEAM 120/3	51	140	220	111	230	325	76	65	RP1 ¼	RP 1	11,5
CEAM 120/5	51	140	220	111	239	325	31	65	RP1 ¼	RP 1	13
CEAM 210/2	54	140	222	113	230	339	76	76	RP1 ½	RP1 ¼	13
CEAM 210/3	54	156	222	113	246	385	69	76	RP1 ½	RP1 ½	14,5
CEAM 210/4	54	156	222	113	246	385	69	76	RP1 ½	RP1 ½	16,1
CEAM 210/5	54	174	222	113	243	429	84	76	RP1 ½	RP1 ½	17
CEAM 370/1	54	156	222	113	246	385	69	76	RP 2	RP1 ½	14
CEAM 370/2	54	156	222	113	246	385	69	76	RP 2	RP1 ½	16,1
CEAM 370/3	54	174	222	113	243	429	84	76	RP 2	RP1 ½	20
CEA 70/3	51	120	220	111	220	311	62	65	RP1 ¼	RP 1	9,7
CEA 70/5	51	140	220	111	230	325	76	65	RP1 ¼	RP 1	11,6
CEA 80/5	51	155	220	111	238	371	114	65	RP1 ¼	RP 1	15,8
CEA 120/3	51	140	220	111	230	325	76	65	RP1 ¼	RP 1	11,5
CEA 120/5	51	155	220	111	238	371	114	65	RP1 ¼	RP 1	16
CEA 210/2	54	155	222	113	238	385	114	76	RP1 ½	RP1 ¼	16
CEA 210/3	54	155	222	113	238	385	114	76	RP1 ½	RP1 ¼	17,8
CEA 210/4	54	174	222	113	243	429	172	76	RP1 ½	RP1 ¼	21
CEA 210/5	54	174	222	113	243	429	172	76	RP1 ½	RP1 ¼	21
CEA 370/1	54	155	222	113	238	385	114	76	RP 2	RP1 ¼	17
CEA 370/2	54	174	222	113	243	429	172	76	RP 2	RP1 ¼	21
CEA 370/3	54	174	222	113	243	429	172	76	RP 2	RP1 ¼	21
CEA 370/5	54	174	222	113	243	429	172	76	RP 2	RP1 ¼	21

سری CA-CA(N)
جدول ابعاد و اوزان



PUMP TYPE	DIMENSIONS (mm)								S	S1	W	DNA	DNM	WEIGHT Kg
	D	H	L	L1	M	M1	N	N1						
CAM 70/33	140	226	383	76	90	113	112	135	12	7	66	RP1 ¼	RP 1	15
CAM 70/34	140	235	383	31	90	113	112	135	12	7	66	RP1 ¼	RP 1	15,8
CAM 70/45	156	242	420	69	100	125	125	153	12	9	76	RP1 ¼	RP 1	18,5
CAM 120/33	156	242	420	69	100	125	125	153	12	9	76	RP1 ¼	RP 1	18,4
CAM 120/35	156	242	420	69	100	125	125	153	12	9	76	RP1 ¼	RP 1	20,2
CAM 120/55	174	239	454	84	125	155	140	170	13	10	98	RP1 ¼	RP 1	27
CAM 200/33	174	239	454	84	125	155	140	170	13	10	98	RP1 ½	RP 1	27
CAM 200/35	174	239	454	84	125	155	140	170	13	10	98	RP1 ½	RP 1	27
CA 70/33	155	234	420	114	100	125	125	153	12	9	76	RP1 ¼	RP 1	18
CA 70/34	155	234	420	114	100	125	125	153	12	9	76	RP1 ¼	RP 1	19
CA 70/45	155	234	420	114	100	125	125	153	12	9	76	RP1 ¼	RP 1	20
CA 120/33	155	234	420	114	100	125	125	153	12	9	76	RP1 ¼	RP 1	20
CA 120/35	178	242	433	125	125	150	140	170	13	10	98	RP1 ¼	RP 1	22,5
CA 120/55	178	242	433	125	125	150	140	170	13	10	98	RP1 ¼	RP 1	24
CA 200/33	178	242	433	125	125	150	140	170	13	10	98	RP1 ½	RP 1	24
CA 200/35	178	242	433	125	125	150	140	170	13	10	98	RP1 ½	RP 1	24
CA 200/55	178	242	453	145	125	150	140	170	13	10	98	RP1 ½	RP 1	26

CO Series



سری CO

پمپ های سانتریفیوژ پروانه باز

تمام اجزاء در تماس با مایع ، از جنس استنلس استیل 316L می باشند .
پمپ های CO دارای پروانه از نوع باز بوده و جهت پمپاژ سیالاتی که خاصیت خوردگی و یا اجسام جامد معلق دارند ، مناسب می باشند .

کاربردها

- سیرکوله کردن روغن و مایعات شوینده
- مصارف صنعتی و شیمیایی (کارخانجات باتری سازی ، پتروشیمی ، صنایع غذایی و ...)
- سیرکوله کردن مایعات خنک کننده ماشین ابزار
- سیستم های تاسیساتی ، گرمایشی و سرمایشی
- جهت مصارف آب آشامیدنی
- سیستم های شستشوی صنعتی
- حوضچه های پرورش ماهی

مشخصات فنی

مشخصات هیدرولیکی

- حداکثر آبدهی تا 54 مترمکعب در ساعت
- حداکثر فشار تا 24 متر
- گستره دمای سیال: 10- تا 110 درجه سانتیگراد
- پروانه باز این پمپ ها قابلیت عبور اجسام جامد معلق را دارند .
CO 350 Up to 11mm
CO 500 Up to 20mm



LOWARA

مشخصات الکتروموتور

- توان: از 0.37kw تا 3kw بصورت تکفاز و سه فاز
- کلاس عایق بندی: F
- درجه حفاظت: IP55
- قابلیت کارکرد مداوم

متریال:

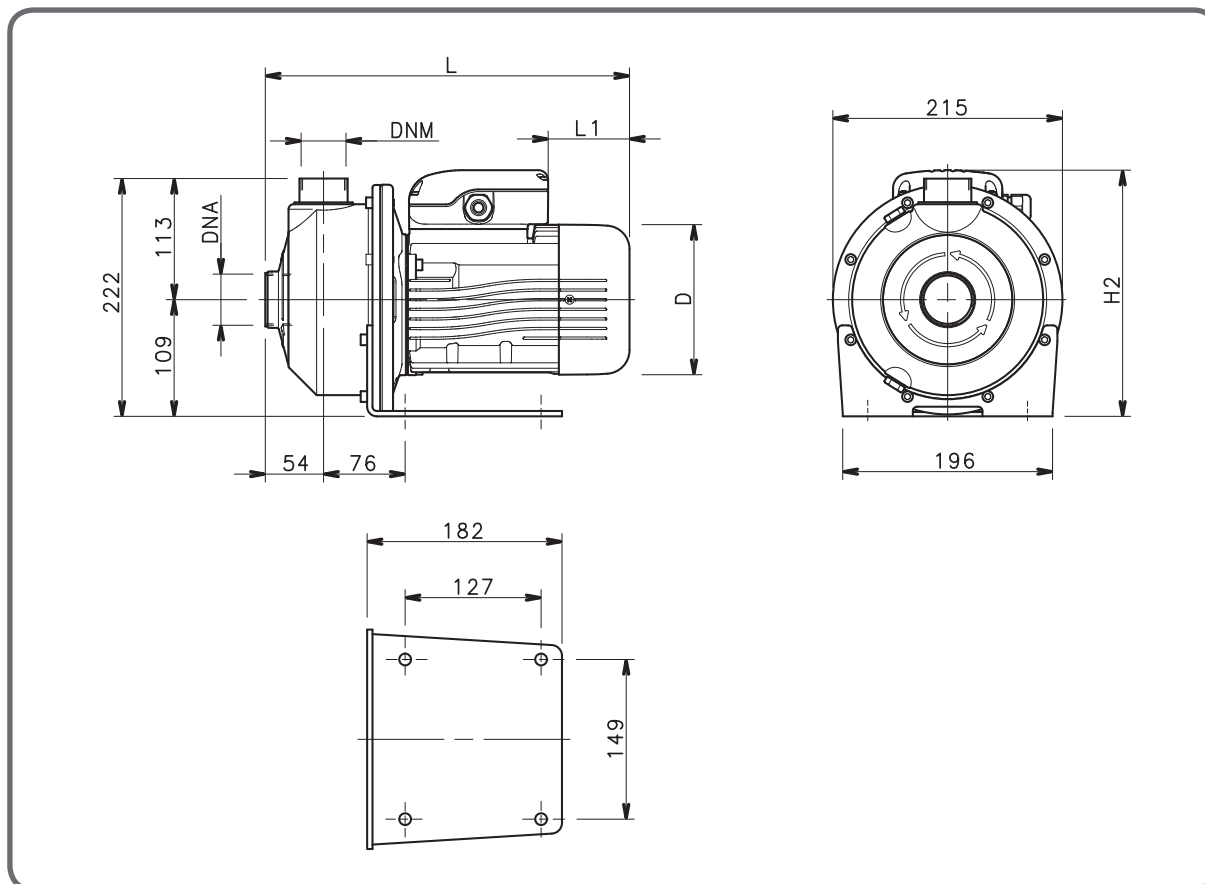
- جنس پروانه ، فلنج و بدنه پمپ: استیل 316L
- جنس شافت: استیل 316
- جنس سیل مکانیکی استاندارد: کربن / سرامیک / FPM (قسمت های دیگر از جنس استنلس استیل 316L)
- جنس کاسه نمد از نوع K: سیلیکون کارباید / تنگستن کارباید / FPM (قسمت های دیگر از جنس استنلس استیل 316L)

سری CO

جدول ارتفاع و آبدهی ، 2850 دور 50 هرتز

PUMP TYPE	RATED POWER		Q=DELIVERY																	
			L/min	100	120	160	200	240	280	300	350	375	400	450	500	600	650	700	800	900
	M ³ /h	0	6	7,2	9,6	12	14,4	16,8	18	21	22,5	24	27	30	36	39	42	48	54	
KW	HP	H=TOTAL HEAD METRES COLUMN OF WATER																		
CO (M) 350/03	0,37	0,5	9,5	6,8	6,3	5,5	4,8	4,1	3,4	3,0										
CO (M) 350/05	0,55	0,75	12,0	9,2	8,8	7,9	7,1	6,3	5,5	5,1	4,0									
CO (M) 350/07	0,75	1	13,7	11,2	10,8	9,9	9,1	8,2	7,4	6,9	5,8	5,3								
CO (M) 350/09	0,9	1,2	15,7	12,7	12,2	11,3	10,5	9,6	8,8	8,3	7,2	6,6	5,9							
CO (M) 350/11	1,1	1,5	17,3	14,3	13,8	12,9	12,0	11,2	10,5	10,1	9,1	8,6	8,0	6,8						
CO (M) 350/15	1,5	2	20,3	16,9	16,4	15,3	14,4	13,5	12,7	12,2	11,2	10,6	10,0	8,7	7,2					
CO (M) 500/15	1,5	2	16,0				13,4	12,8	12,3	12,0	11,3	10,9	10,5	9,8	9,0	7,4	6,6	5,8		
CO (M) 500/22	2,2	3	19,6				17,3	16,7	16,2	15,9	15,2	14,9	14,5	13,7	13,0	11,3	10,4	9,6	7,7	
CO 500/30	3	4	24,1				20,9	20,3	19,7	19,3	18,5	18,1	17,7	16,9	16,0	14,3	13,5	12,6	10,8	9,0

سری CO
جدول ابعاد و اوزان



PUMP TYPE	DIMENSIONS (mm)				DNA	DNM	WEIGHT Kg
	D	H2	L	L1			
COM 350/03	120	220	325	62	RP1 ½	RP1 ¼	10
COM 350/05	140	230	339	76	RP1 ½	RP1 ¼	11,9
COM 350/07	140	230	339	76	RP1 ½	RP1 ¼	12,6
COM 350/09	140	239	339	31	RP1 ½	RP1 ¼	13,2
COM 350/11	156	246	385	69	RP1 ½	RP1 ¼	14,5
COM 350/15	156	246	385	69	RP1 ½	RP1 ¼	16,2
COM 500/15	156	246	385	69	RP 2	RP1 ½	16,2
COM 500/22	174	243	429	84	RP 2	RP1 ½	20
CO 350/03	120	220	325	62	RP1 ½	RP1 ¼	10
CO 350/05	140	230	339	76	RP1 ½	RP1 ¼	11,9
CO 350/07	155	238	385	114	RP1 ½	RP1 ¼	15,5
CO 350/09	155	238	385	114	RP1 ½	RP1 ¼	15,5
CO 350/11	155	238	385	114	RP1 ½	RP1 ¼	17
CO 350/15	174	243	429	172	RP1 ½	RP1 ¼	21
CO 500/15	174	243	429	172	RP 2	RP1 ½	21
CO 500/22	174	238	429	172	RP 2	RP1 ½	23
CO 500/30	174	243	429	172	RP 2	RP1 ½	25

P-PSA-PAB Series



سری P-PSA-PAB پمپ های سطحی کوچک

پمپ های مذکور با استفاده از موتورهای با توان پایین ، قابلیت ایجاد فشار بالایی را دارند. این پمپ ها حاصل 30 سال تجربه لوارا در ساخت چنین محصولاتی می باشد. با توجه به جنس برنز سری های PAB ، قابل استفاده جهت آب دریا می باشد.

کاربردها

- آبرسانی مصارف خانگی
- آبیاری چمن و باغ (آبیاش)
- مدل PSA برای تغذیه بویلر کاربرد فراوان دارد.

مشخصات فنی

مشخصات هیدرولیکی

- دبی: حداکثر آبدهی تا 72/3 مترمکعب بر ساعت
- هد: حداکثر ارتفاع تا 82 متر
- گستره دمای سیال:
- 10- تا 40 درجه سانتیگراد برای سری P
- 10- تا 80 درجه سانتیگراد برای سری PSA و PAB
- بیشترین دمای مجاز محیط: 40°C

مشخصات الکتروموتور

- توان: از 0.3kw تا 1.1kw بصورت تکفاز و سه فاز
- کلاس عایق بندی: F
- درجه حفاظت: IP44 برای مدل‌های (PABLB, PAB, P2, P16)
- درجه حفاظت: IP55 برای مدل‌های (PSA, P70, P60, P40, P30)
- قابلیت کارکرد مداوم

متریال

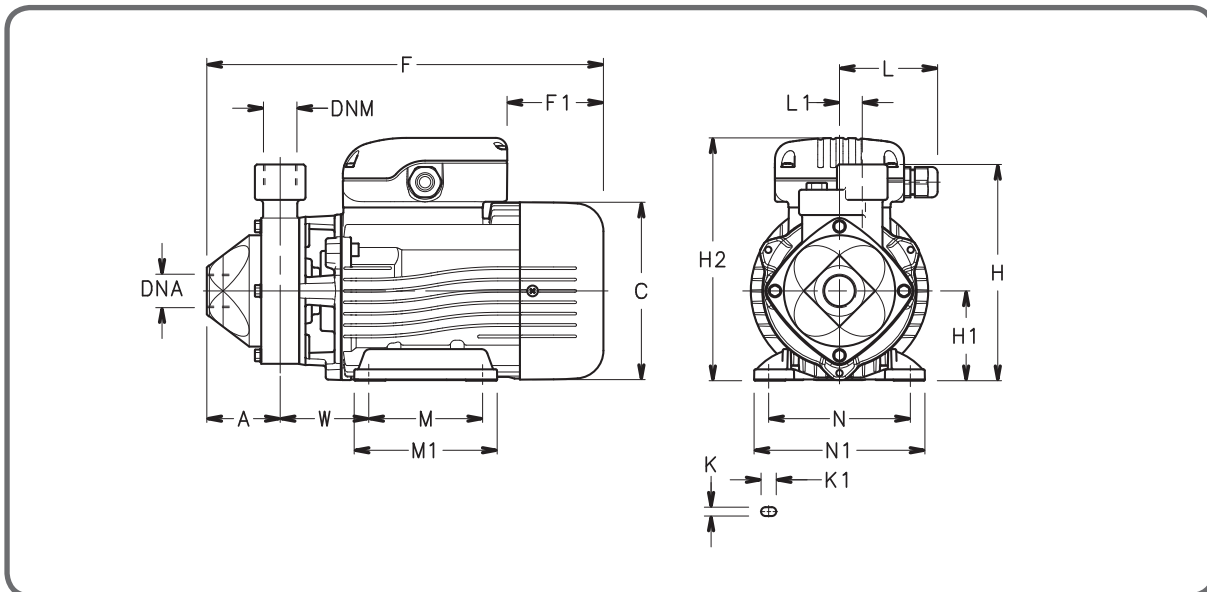
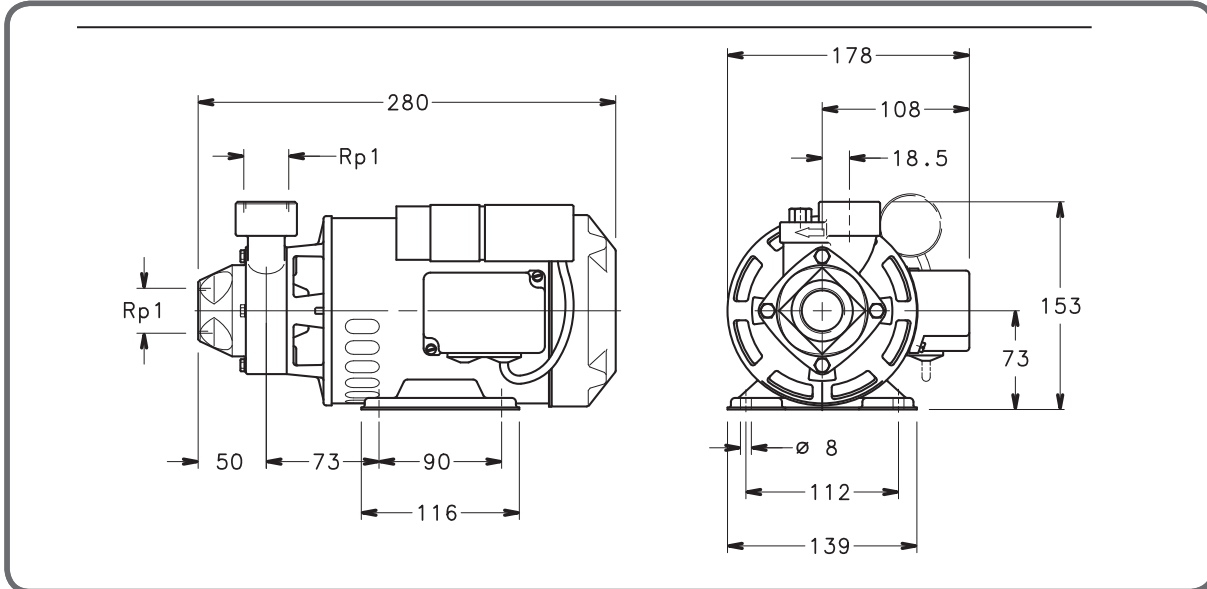
- جنس بدنه پمپ: چدن و پروانه از برنز (برای پمپ های سری PAB جنس بدنه نیز برنزی می باشد)
- جنس شافت: استنلس استیل
- جنس سیل مکانیکی: کرین / سرامیک / NBR

سری P

جدول ارتفاع و آبدهی ، 2850 دور، 50 هرتر

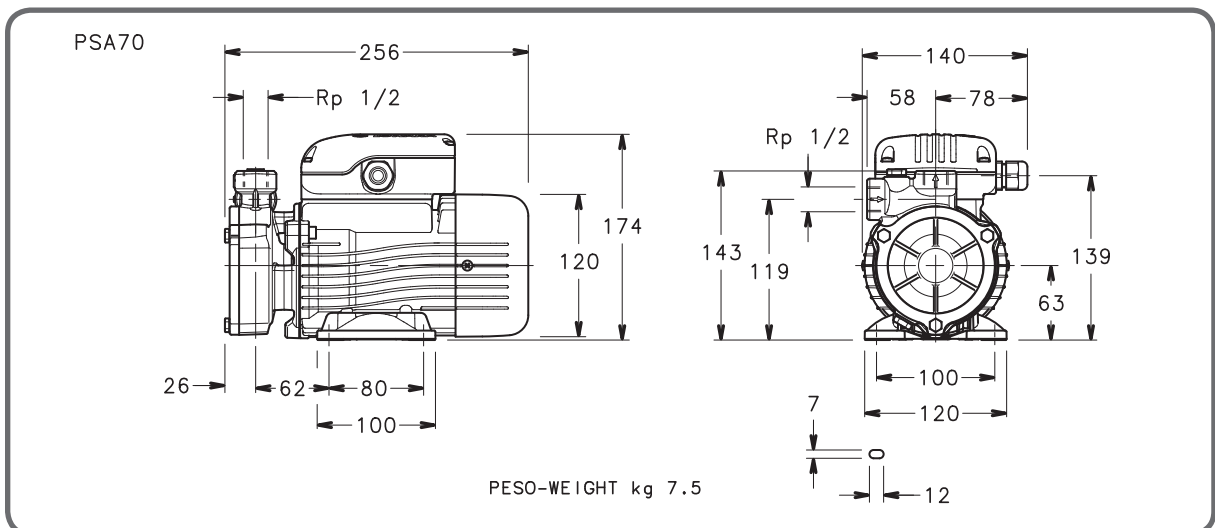
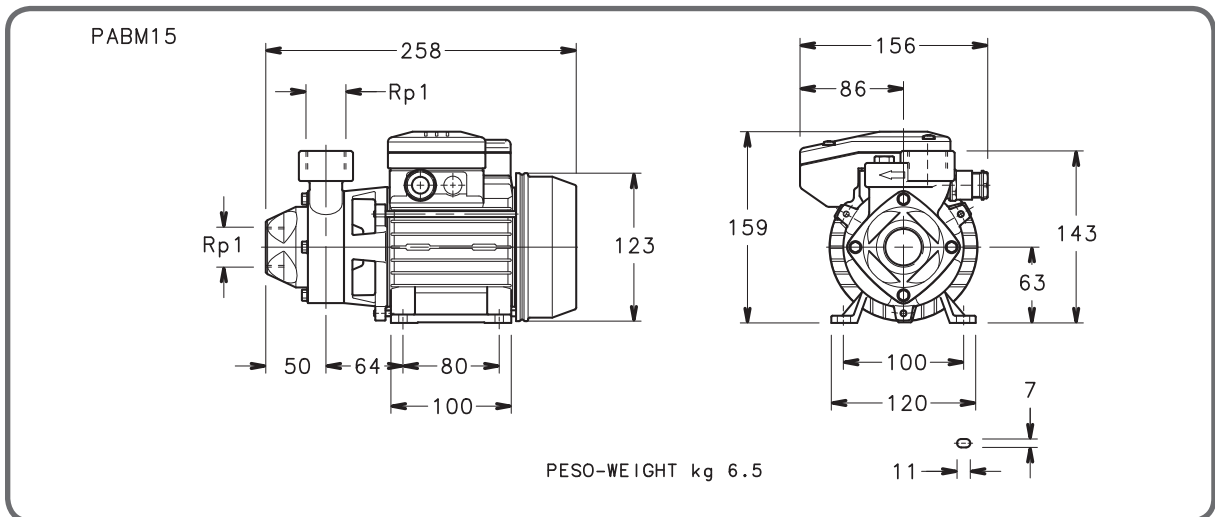
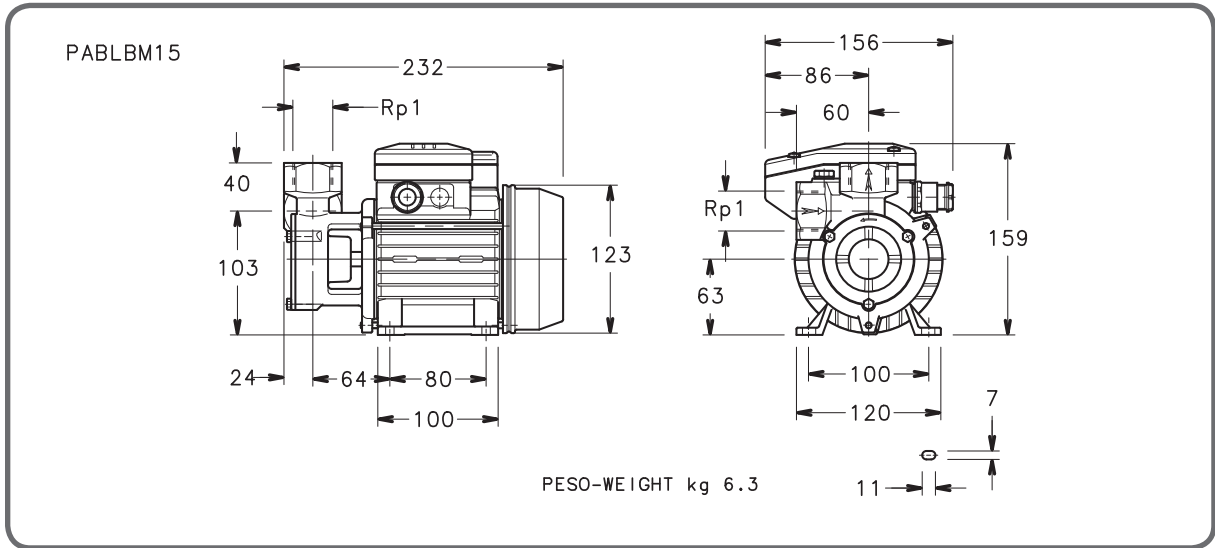
PUMPTYPE	RATED POWER		Q=DELIVERY										
			L/min	0	8	10	15	20	35	37	40	45	62
			M3/h	0	0,48	0,60	0,90	1,20	2,10	2,22	2,40	2,70	3,72
KW		HP	H=TOTAL HEAD METRES COLUMN OF WATER										
P(M) 16	0,3	0,4	43,4		33,0	27,8	22,6	7,1	5,0				
P(M) 21	0,37	0,5	47,4		37,0	31,8	26,7	11,2	9,1	6,0			
P(M) 30	0,5	0,7	56,2		44,0	38,5	33,3	18,7	16,8	13,9	9,0		
P(M) 40	0,6	0,8	64,3			47,4	42,2	27,3	25,4	22,6	18,0		
P(M) 60	1,1	1,5	76,9				60,0	43,8	41,6	38,2	32,8	16,0	
P(M) 70	0,75	1	102,6	82,0	76,8	64,0	51,5	18,0					

سری P
جداول ابعاد و اوزان



PUMP TYPE	(DIMENSIONS (mm))																DNA	WEIGHT
	A	C	F	F1	H	H1	H2	L	L1	M	M1	N	N1	K	K1	W	DNM	Kg
PM30	55	140	311	76	161	71	192	78	20	90	113	112	135	7	12	70.5	RP1	9.7
PM40	55	140	311	76	161	71	192	78	20	90	113	112	135	7	12	71	RP1	10.2
PM60	58	155	354	68	180	80	217	81	20	100	124	125	153	9	12	83	RP1	15.5
PM70	58	140	314	76	171	71	192	78	18	90	113	112	135	7	12	70	RP3/4	11.5
P30	55	140	311	76	161	71	192	78	20	90	113	112	135	7	12	70.5	RP1	9.7
P40	55	155	350	113	170	80	209	78	20	100	124	125	153	9	12	83	RP1	13.5
P60	58	155	354	113	180	80	209	78	20	100	124	125	153	9	12	83	RP1	17
P70	58	155	353	113	180	80	209	78	18	100	124	125	153	9	12	82	RP3/4	14.8

سری PAB- PSA70
جدول ابعاد و اوزان



FH Series



سری FH

الکتروپمپ های سانتریفیوژ بدنه چدنی با پروانه استیل و چدن

پروانه استنلس استیل پمپ های سری FH با استفاده از تکنولوژی لیزری جوشکاری می شود. سهم آب دهی بالایی داشته و از نظر آبدهی و ارتفاع بسیار متنوع می باشند.
مطابق استاندارد EN733 (مطابق استاندارد exDIN24255)

مدل های موجود

- FHE: الکتروپمپ کوپله مستقیم
- FHS: الکتروپمپ کوپله شده با کوپلینگ و واسطه (کوپله شده با موتور استاندارد)
- FHF: پمپ تک قابل کوپل با کوپلینگ صلب و یا انعطاف پذیر

کاربردها

- سیرکوله کردن آب داغ و سرد جهت سیستم های گرمایشی، سرمایشی و تهویه مطبوع
- انتقال آب در بخش های صنعتی، کشاورزی و ساختمانی
- بوستر پمپ های آبرسانی و آتش نشانی
- سیستم های شستشوی صنعتی



مشخصات فنی

مشخصات هیدرولیکی

- دبی: حداکثر تا 700 متر مکعب در ساعت
- هد: حداکثر ارتفاع 100 متر
- گستره دمای سیال:
- -10 تا 85 درجه سانتیگراد، برای پمپ های تا DN 80
- -10 تا 120 درجه سانتیگراد، برای مدل های FH 65-315 و FH 80-315 و DN 100,125,150

مشخصات الکتروموتور

- توان: از 0.25KW تا 132KW
- کلاس عایق بندی: F
- درجه حفاظت: IP55

متریال

- جنس بدنه پمپ: چدنی
- جنس پروانه مدل های 125-150, 165, 200, 250, 315, 32, 40, 50, 65 استیل 316L با استفاده از تکنولوژی لیزر جوشکاری شده (سایر مدل ها از چدن)
- در صورت سفارش، پروانه از جنس برنز قابل تحویل می باشد.
- جنس شافت:
- استنلس استیل 316L (برای مدل های از DN 32-80 بجز 315, 80-315)
- استنلس استیل 420 (برای مدل های 315-65 و 315, 125, 150, 100-80)
- جنس سیل مکانیکی تا DN80: سرامیک / کربن / NBR (برای مدل های 315-65 و 100, 125, 150-80) / سیلیکون کرباید / EPDM
- نوع پوشش رنگ Epoxy پمپ ها طوری است که مطابق استاندارد BS 6920 جهت آب آشامیدنی مناسب می باشد.

سری FH

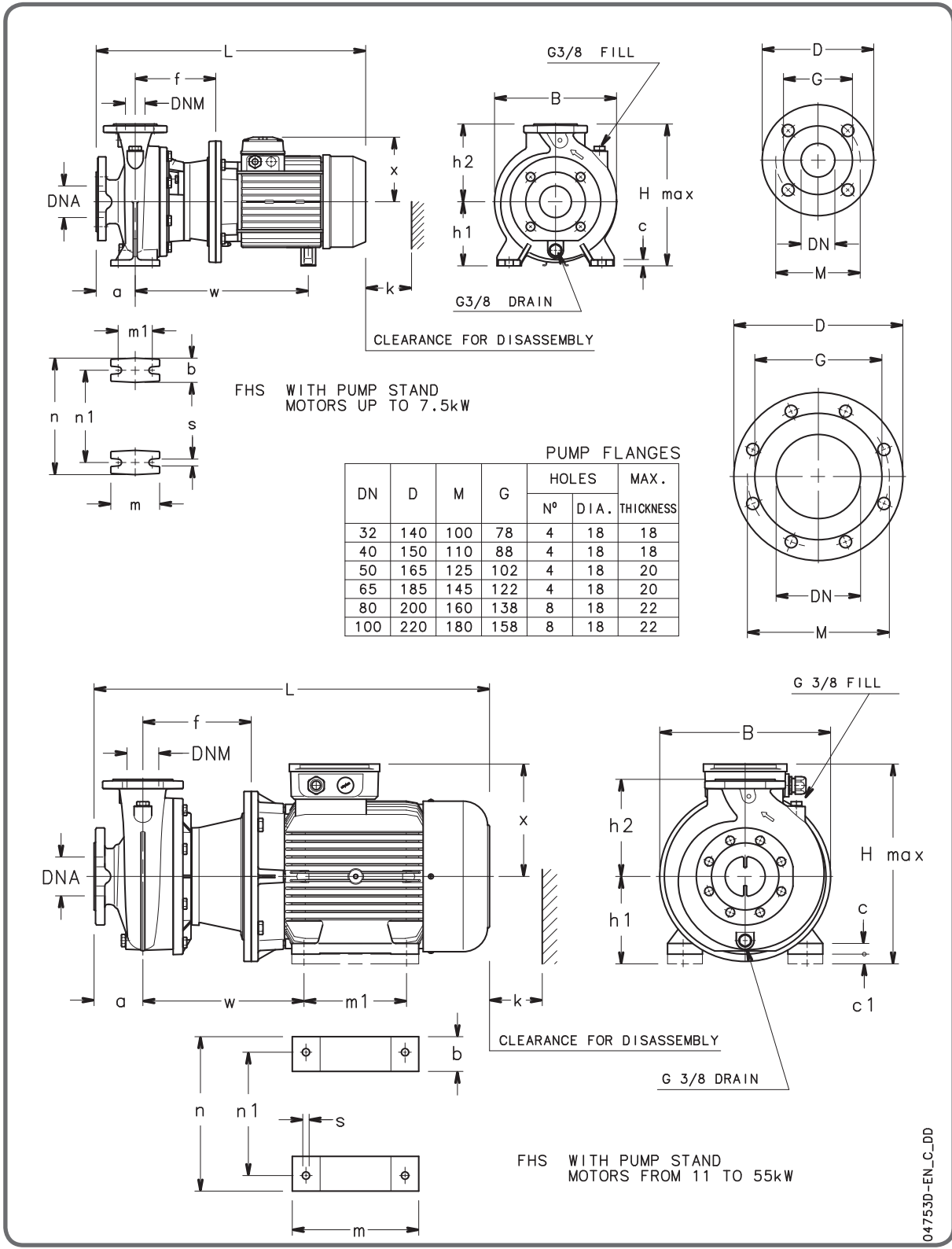
جدول ارتفاع و آبدهی ، 2850 دور ، 50 هرتز

PUMP TYPE	RATED POWER		Q=DELIVERY																			
			L/min	0	100	150	250	300	400	450	600	700	800	900	1200	1400	1500	1800	2000	2300	3000	3500
	M3/h	0	6	9	15	18	24	27	36	42	48	54	72	48	90	108	120	138	180	210		
	KW	HP	H=TOTAL HEAD METRES COLUMN OF WATER																			
32-125/07*	0,75	1	16,9			14,6	11	8,7														
32-125/11*	1,1	1,5	21,9			19,6	16,3	14,2	9													
32-160/15*	1,5	2	27,3			24,5	20,5	17,8	11													
32-160/22*	2,2	3	34,7			32	28	25,3	18,8	15												
32-200/30	3	4	44,2			39,8	35,2	32,2	24,6	19,8												
32-200/40	4	5,5	54,4			50	45	41,9	34,6	30,3												
32-250/55	5,5	7,5	79	74,7	71	62	56	37														
32-250/75	7,5	10	99	95,3	92	83	76	58														
40-125/11*	1,1	1,5	14,5				13	11,3	10,1	5,8												
40-125/15*	1,5	2	18,1				16,7	15	13,9	9,6	6											
40-125/22*	2,2	3	24,5				23	21	20,1	15,8	12,3	8,2										
40-160/30	3	4	31,5				29,4	27,5	26,1	21,5	17,4											
40-160/40	4	5,5	38				36,2	34	33	28,5	24,5	20,1										
40-200/55	5,5	7,5	46,5				44	41,5	40,2	34,5	29,5											
40-200/75	7,5	10	57				54	52	50	45,5	41	36,1										
40-250/**	**	**	64				59	56	55	49	45	39,5										
40-250/110	11	15	72				67,5	65	63	57	52	47										
40-250/150	15	20	85				80	77	75	70	65	60										
50-125/22*	2,2	3	17							15,1	14	12,8	11,4	6,2								
50-125/30	3	4	20							18,8	18	16,9	15,6	10,5								
50-125/40	4	5,5	24							23,1	22,5	21,5	20,3	15,8	11,8							
50-160/55	5,5	7,5	32							30,6	29,5	28	26,6	20,5	14,8							
50-160/75	7,5	10	40							38	37	36	34,4	29	24	21						
50-200/**	**	**	50,5							46,8	45	43	40,9	32,5	25,7							
50-200/110	11	15	58							54	53	50	48,3	40	33	29						
50-250/150	15	20	68							64	63	61	59	50	41							
50-250/185	18,5	25	77							73	72	70	68	60	52	47						
50-250/220	22	30	86							82,5	81	80	78	70	61	57						
65-125/40	4	5,5	19									17,3	16,8	14,5	13	11,8						
65-125/55	5,5	7,5	23									21,3	20,9	19	17,5	16,7	13,7					
65-125/75	7,5	10	27									26	25,6	24,5	23	22,5	20	18				
65-160/**	**	**	33										31,5	30	28	27,1	24	21,5				
65-160/110	11	15	36										34,5	33	31,5	30,8	28	25,5				
65-160/150	15	20	42										41	40	38,5	37,8	35	33	29,5			
65-200/150	15	20	45										45,5	43	41	40,2	36,5	34				
65-200/185	18,5	25	52										52	51	49	48	44,5	42				
65-200/220	22	30	59										59,5	58	56	55	52	49,5	44,5			
65-250/220	22	30	62										61	58	56	54	48,5	44				
65-250/300	30	40	76										74,5	73	71	69	64	61	54			
65-250/370	37	50	90										88	86	84	83	78	75	68			
80-160/110	11	15	27												27,3	26	24,5	22,5	16			
80-160/150	15	20	33												32,5	31	30	28	22	16,5		
80-160/185	18,5	25	39												38	36,5	35,5	34	28,5	23,3		
80-200/220	22	30	48												47	45	43,5	41	32,5	24,5		
80-200/300	30	40	60												59,5	58	57	54,5	47	40,5		
80-250/370	37	50	71												70	67	65	61	49	38		
80-250/450	45	61	80												80,5	78	76	73	62	51		
80-250/550	55	75	92												93	91	90	87	77	68		

سری FH

جدول ارتفاع و آبدهی ، 2850 دور ، 50 هرتز

PUMP TYPE	RATED POWER		L/min	1333	1500	1667	2000	2500	3333	4167	5000	5833	6667	8333	6197	10000	10833
	KW	HP	0	0	0	0	0	0	0	0	0	0	0	0	0	0	0
			M3/h	0	0	0	0	0	0	0	0	0	0	0	0	0	0
	H=TOTAL HEAD METRES COLUMN OF WATER																
100-160/185	18,5	25	26,7	26,8	26,6	26	25,8	24,5	21,4	17,4	12,6						
100-160/220	22	30	33	32,7	32,7	32,4	31,6	30	26,6	22,2	16,8						
100-160/300	30	40	42,3	42	42	42	41	39	36	31,5	26	19,6					
100-200/185	18,5	25	36,4	34,5	34,5	34	32,4	29,5	23,2	15,2							
100-200/300	30	40	49	48,5	48,5	48	47	45	40	33,2	24,6						
100-200/370	37	50	56	55,6	55,6	55	54	52	48	41	33,2						
100-200/450	45	60	61	61	61	61	60	59	55	49	41	31,6					
100-250/300	30	40	54,6			53,3	52	48	41	29,5	14,9						
100-250/450	45	60	68,8			68,1	67	65	58	49	36,3						
100-250/550	55	75	78,5			78,1	77	75	70	62	49	34					
100-250/750	75	100	91,8			91,7	91	89	85	78	68	54					
100-250/900	90	120	103			102,8	102	101	97	90	80	66	49				
125-200/300	30	40	32,4				30,5	29,1	26,5	23,9	21,4	19	16,2				
125-200/450	45	60	47				45,5	44	42	39,2	36,2	32,9	29,4	21,0			
125-200/550	55	75	57,3				55,7	55	53	50	47	44	39,5	29,5	23,5		
125-270/750	75	100	64,9					64,6	63	60	57	54	50	40	34,1		
125-270/900	90	120	75,1					74,5	73	71	68	65	61	51	46	36,7	
125-270/1100	110	150	87,6					86,7	85	83	80	77	74	64	56	47	
125-270/1320	132	180	96,8					96,1	94	92	90	87	83	75	69	61	50,7



سری FHE

جدول ابعاد و اوزان

PUMP TYPE	DIMENSIONS (mm)															B	H Max	L	k	WEIGHT Kg	
	DNM	DNA	a	f	h2	w	x	b	c	C1	h1	m	m1	n	n1						s
FHS 32-125/07	32	50	80	155	140	290	129	50	12	-	112	100	70	190	140	14	233	252	498	86	35
FHS 32-125/11	32	50	80	155	140	290	129	50	12	-	112	100	70	190	140	14	233	252	498	86	37
FHS 32-160/15	32	50	80	155	160	300	134	50	12	-	132	100	70	240	190	14	235	292	533	86	40
FHS 32-160/22	32	50	80	155	160	300	134	50	12	-	132	100	70	240	190	14	235	292	533	86	42
FHS 32-20/30	32	50	80	165	180	310	134	50	12	-	160	100	70	240	190	14	285	340	543	86	55
FHS 32-200/40	32	50	80	165	180	338	154	50	12	-	160	100	70	240	190	14	285	340	564	86	67
FHS 40-125/11	40	65	80	155	140	290	129	50	12	-	112	100	70	210	160	14	233	252	498	88	37
FHS 40-125/15	40	65	80	155	140	300	134	50	12	-	112	100	70	210	160	14	233	252	533	88	41
FHS 40-125/22	40	65	80	155	140	300	134	50	12	-	112	100	70	210	160	14	233	252	533	88	44
FHS 40-160/30	40	65	80	165	160	310	134	50	12	-	132	100	70	240	190	14	250	292	543	88	48
FHS 40-160/40	40	65	80	165	160	338	154	50	12	-	132	100	70	240	190	14	250	292	564	88	60
FHS 40-200/55	40	65	100	192	180	399	168	50	12	-	160	100	70	265	190	14	300	340	667	88	76
FHS 40-200/75	40	65	100	192	180	397	191	50	12	-	160	100	70	265	212	14	300	351	659	88	92
FHS 40-250/110A	40	65	100	222	225	330	240	49	5	20	180	100	210	304	254	15	350	420	816	107	124
FHS 40-250/110	40	65	100	222	225	330	240	49	5	20	180	304	210	304	254	15	350	420	816	107	124
FHS 40-250/150	40	65	100	222	225	330	240	49	5	20	180	304	210	304	254	15	350	420	816	107	138
FHS 50-125/22	50	65	100	157	160	302	134	50	12	-	132	100	70	240	190	14	255	292	555	92	48
FHS50-125/30	50	65	100	167	160	312	134	50	12	-	132	100	70	240	190	14	255	292	565	92	52
FHS 50-125/40	50	65	100	194	160	340	154	50	12	-	132	100	70	240	190	14	255	292	586	92	61
FHS50-160/55	50	65	100	194	180	401	168	50	12	-	160	100	70	265	212	14	300	340	669	92	79
FHS50-160/75	50	65	100	194	180	399	191	50	12	-	160	100	70	265	212	14	300	451	661	92	95
FHS50-200/110A	50	65	100	224	200	332	240	49	5	20	180	304	210	304	254	15	350	420	818	92	116
FHS 50-200/110	50	65	100	224	200	332	240	49	5	20	180	304	210	304	25	15	350	420	818	92	116
FHS50-250/150	50	65	100	222	225	330	240	49	5	20	180	304	210	304	254	15	350	420	816	107	138
FHS 50-250/185	50	65	100	222	225	330	240	49	5	20	180	304	254	304	254	15	350	420	816	107	141
FHS50-250/220	50	65	100	222	225	330	240	49	5	20	180	304	254	304	254	15	350	420	816	107	161
FHS65-125/40	65	80	100	167	180	340	154	65	14	-	160	125	95	280	212	14	285	340	586	105	75
FHS65-125/55	65	80	100	194	180	401	168	65	14	-	160	125	95	280	212	14	300	340	669	105	83
FHS65-125/75	65	80	100	194	180	399	191	65	14	-	160	125	95	280	212	14	300	451	661	105	99
FHS65-160/110A	65	80	100	222	200	330	240	49	5	20	180	304	210	304	254	14	350	451	816	112	128
FHS65-160/110	65	80	100	222	200	330	240	49	5	20	180	304	210	304	254	15	350	420	816	112	128
FHS65-160/150	65	80	100	222	200	330	240	49	5	20	180	304	210	304	254	15	350	420	816	112	142
FHS65-200/150	65	80	100	222	225	330	240	49	5	20	180	304	210	304	254	15	350	420	816	112	142
FHS65-200/185	65	80	100	222	225	330	240	49	5	20	180	304	254	304	254	15	350	420	816	112	145
FHS65-200/220	65	80	100	222	225	330	240	49	5	20	180	304	254	304	254	15	350	420	816	112	165
FHS65-250/220	65	80	100	222	250	330	240	49	5	40	200	304	254	304	254	15	350	450	816	112	159
FHS65-250/300	65	80	100	228	250	361	317	82	30	-	200	370	305	385	318	18	402	517	985	112	296
FHS65-250/370	65	80	100	228	250	361	317	82	30	-	200	370	305	385	318	18	402	517	985	112	325
FHS80-160/110	80	100	125	222	225	330	240	49	5	20	180	304	210	304	254	15	350	420	841	129	129
FHS80-160/150	80	100	125	222	225	330	240	49	5	20	180	304	210	304	254	15	350	420	841	129	143
FHS80-160/185	80	100	125	222	225	330	240	49	5	20	180	304	254	304	254	15	350	420	841	129	152
FHS80-200/220	80	100	125	222	250	330	240	49	5	20	180	304	254	304	254	15	350	430	841	129	165
FHS80-200/300	80	100	125	228	250	361	317	82	30	-	200	370	305	385	316	18	402	517	1010	129	295
FHS80-250/370	80	100	125	228	280	361	317	82	30	-	200	370	305	385	318	18	402	517	1010	129	320
FHS80-250/450	80	100	125	228	280	377	384	80	34	-	225	412	311	438	356	18	455	609	1099	129	242
FHS80-250/550	80	100	125	228	280	426	402	100	43	-	250	476	349	506	406	24	550	652	1208	129	499

e-NSC Series



سری e-NSC پمپ های سانتریفیوژ چدنی

شامل مدل های

- سری NSCE : الکتروپمپ بدون واسطه
- سری NSC 2 : الکتروپمپ دو پروانه
- سری NSCS : الکتروپمپ با واسطه (آداپتوردار)
- سری NSCF : پمپ تک
- سری NSCC : پمپ تک همراه با کولینگ

کاربردها

- افزایش فشار در سیستمهای صنعتی ، ساختمانی و کشاورزی
- سیرکولاسیون سیال در مصارف تاسیساتی و سرمایش و گرمایش
- سیستم های تصفیه آب و مصارف آب آشامیدنی
- تهویه مطبوع ، سیستم های کولینگ (پروسه های خنک کاری)
- بوسترپمپ های آبرسانی و آتش نشانی
- سیستم های شستشوی صنعتی (ایرواشرها)



مشخصات فنی

مشخصات هیدرولیکی

- آبدهی : حداکثر 1800 متر مکعب بر ساعت
- ارتفاع : حداکثر 160 متر
- دمای قابل پمپاژ سیال : 25- تا 140 درجه سانتیگراد
- سایز خروجی پمپ ها : از 4/1,1 اینچ تا 12 اینچ

مشخصات الکتروموتور

- کلاس عایق بندی : F
- کلاس حرارتی : B
- استاندارد ساخت : IE3
- قابلیت کارکرد دائم (Duty S1)
- قدرت موتور از 1/1 تا 200 کیلووات

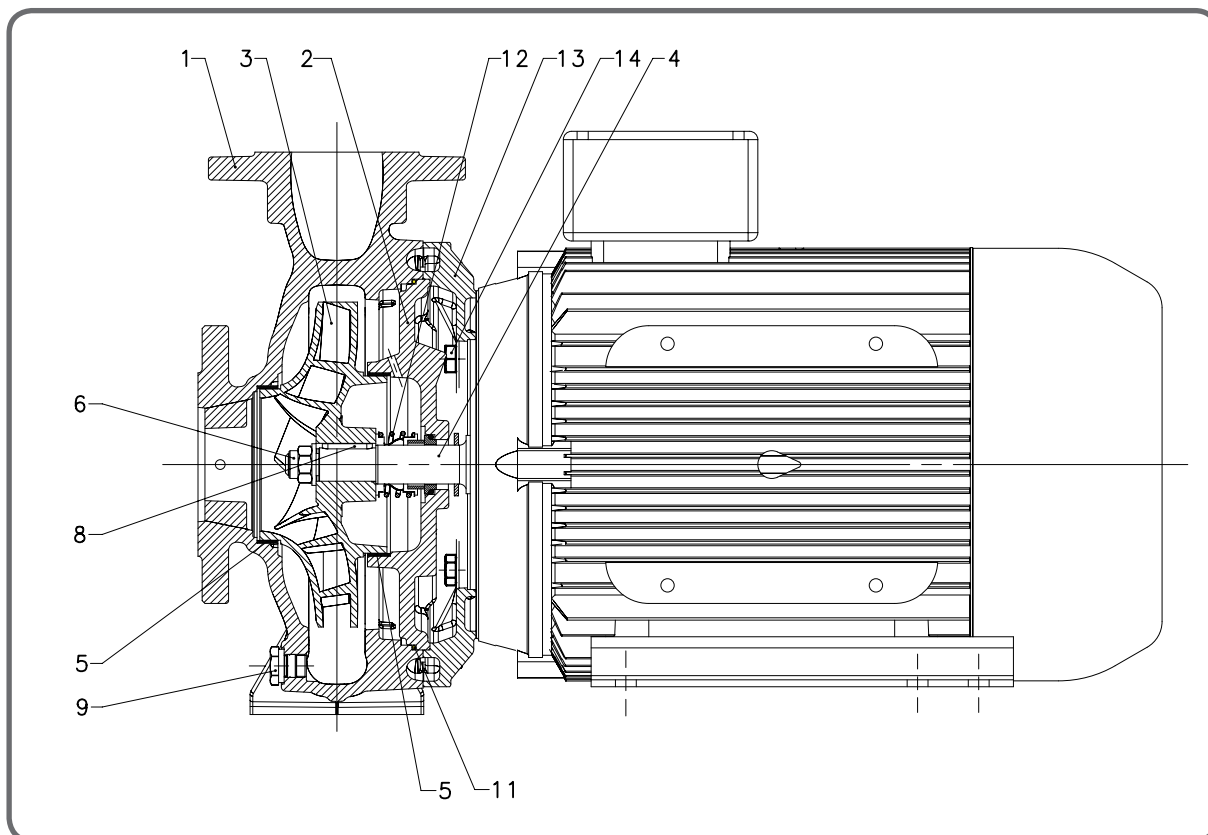
متریال (مواد تشکیل دهنده قطعات)

- جنس پروانه : استیل 316L (سایز 50mm و 32-40) چدن و برنز (سایز 80mm و 65)
- جنس بدنه : چدن
- جنس شافت : استیل 316L
- جنس سیل مکانیکی : سیلیکون کارباید EPDM

ویژگی های خاص

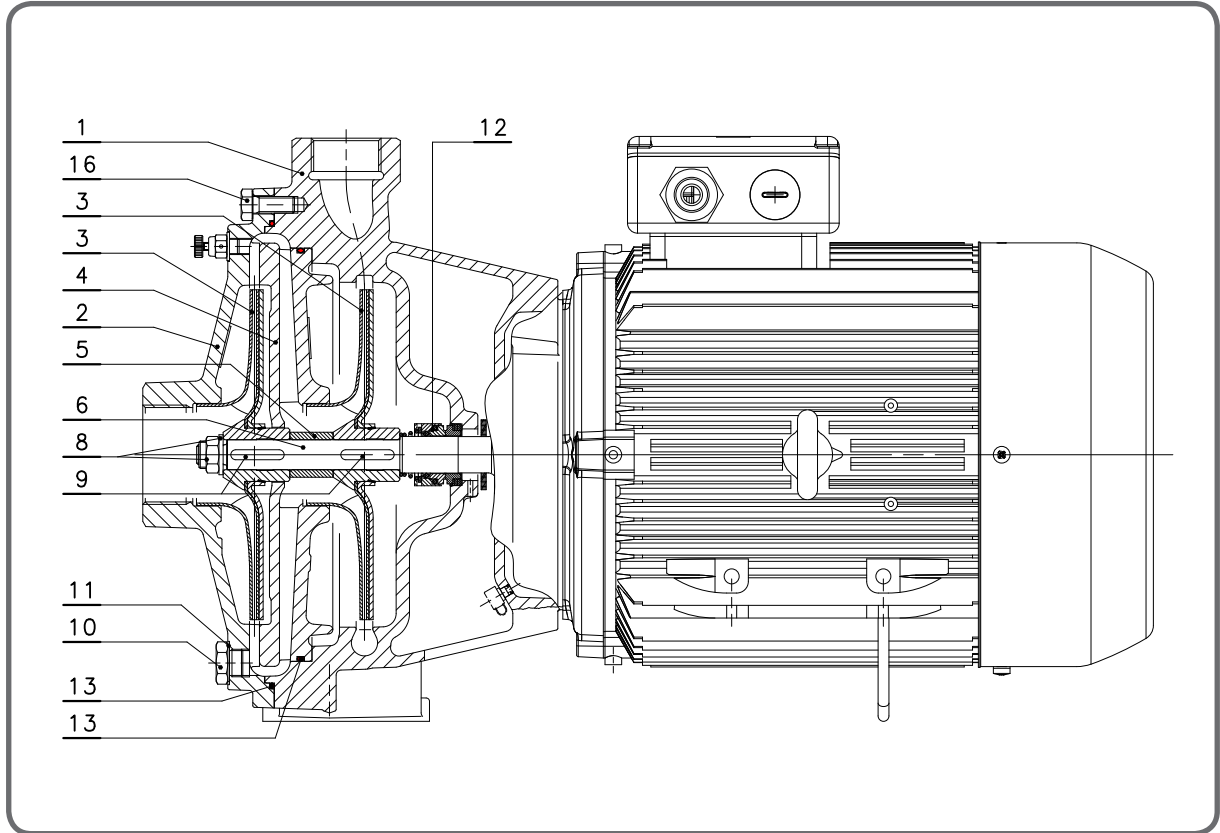
سری پمپ های e-NSC با توجه به تنوع 5 گانه در تولید پمپ (الکتروپمپ بدون واسطه ، دو پروانه ، با واسطه پمپ تک و همچنین پمپ همراه با کوپلینگ) نیاز های وسیعی را پوشش می دهد . تولید الکتروموتور این سری از پمپ ها با استاندارد IE3 ، بالاترین راندمان و کمترین میزان مصرف انرژی را دارا هستند . در ضمن برای کاهش مصرف برق در لحظه راه اندازی و خاموش شدن (START, STOP) این پمپ ها قابلیت نصب اینورترهای HYDROVAR را دارند . کلیه قطعات مکانیکی این سری از پمپ ها با نرم افزار CBS طراحی و همچنین از کیفیت بسیار بالایی تولید ، قابلیت کارکرد در شرایط کاری سخت ، قابلیت تعویض بسیار آسان مکانیکال سیل ، قطعات لاستیکی و مکانیکی از دیگر مزیت این پمپ ها می باشد. یکی از ویژگی های منحصر به فرد تولید قطعات مکانیکی از جمله پوسته ، پروانه ، شافت ، سیل مکانیکی و همچنین ولتاژ 50 و 60 هرتز است.

سری NSCE

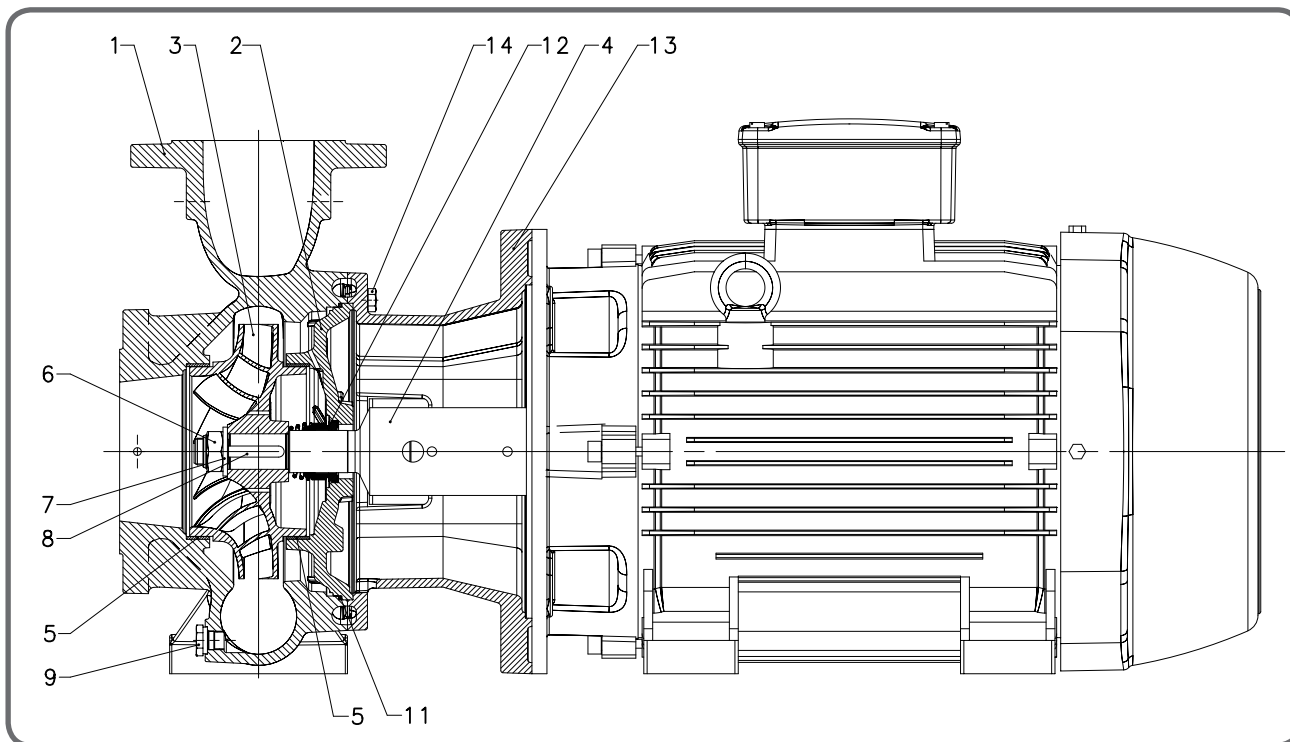


REF .N	نام قطعه	مواد سازنده	مراج استاندارد EUROPE	USA
1	پوسته	Cast iron	(EN 1561-GJL-250(JL1040	ASTM Class 35
2	کاور پوسته	Cast iron	(EN 1561-GJL-250(JL1040	ASTM Class 35
3	پروانه (32,40,50)	Stainless steel	(EN 10088-1XCrNiMo17-12-2(1.4404	AISI 316L
	پروانه (65,80)	Cast iron	(EN 1561 - GJL-200(JL1030	ASTM Class 30
	پروانه (65,80)	Bronze	(EN 1982-CuSn10-(CC480K	UNS C90700
4	محافظ شافت	Stainless steel	(EN 10088-1-X2CrNiMo17-12-2(1.4404	AISI 316L
5	ویرینگ	Stainless steel	(EN 10088-X5CrNi18-10(1.4301	AISI 304
6	مهره مهارکننده پروانه و واشر	Stainless steel	(EN 10088-1-X5CrNiMo17-12-2(1.4401	AISI 316
7	خار پروانه	Stainless steel	(EN 10088-1-X2CrNiMo17-12-2(1.4404	AISI 316L
9	شیر تخلیه	Nickel-plated brass	(EN 12164-CuZn39Pb3(CW614N	-
11	اورینگ	(EPDM(standard version		
12	سیکل مکانیکی	(Carbon/Silicon carbide/EPDM (standard version		
13	واسطه موتور*	Aluminium	(EN 1706-AC-AISI11Cu2(Fe)(AC46100	-
	واسطه موتور	Cast iron	(EN 1561-GJL-250(JL1040	ASTM Class 35
14	پیچ مهار کننده بدنه پمپ	Galvanized steel		

سری NSC2

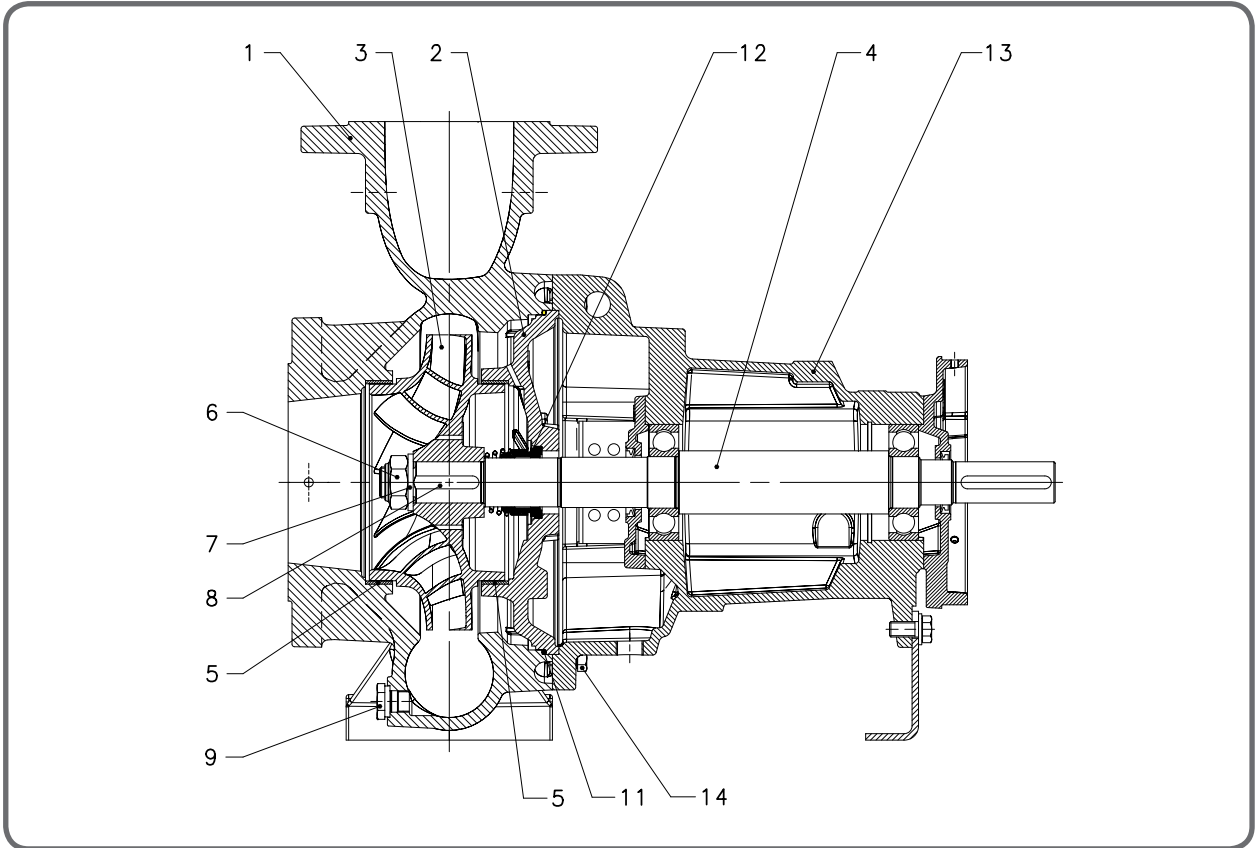


.REF	نام قطعه	مواد سازنده	مراجع استاندارد	USA
.N			EUROPE	
1	بدنه پمپ	Cast iron	(EN 1561-GJL-200(JL1030	ASTM Class 25
2	فلنج مکش	Cast iron	(EN 1561-GJL-200(JL1030	ASTM Class 25
3	پروانه	Stainless steel	(EN 10088-1-X2CrNiMo17-12-2(1.4404	AISI 316L
4	دیفیوزر	Cast iron	(EN 1561-GJL-200(JL1030	ASTM Class 25
5	محافظ پروانه	Stainless steel	(EN 10088-1-X2CrNiMo17-12-2(1.4404	AISI 316L
6	محافظ شافت	Stainless steel	(EN 10088-1-X2CrNiMo17-12-2(1.4404	AISI 316L
8	مهره مهار کننده و پروانه و واشر	Stainless steel	(EN 10088-1-X2CrNiMo17-12-2(1.4404	AISI 316L
9	خار	Stainless steel	(EN 10088-1-X2CrNiMo17-12-2(1.4404	AISI 316L
10	شیر تخلیه	Nickel-plated brass	(En 12164-CuZn39Pb3(CW614N	-
11	سیل شیر تخلیه		(EPDM(standard version	
12	مکانیکال سیل		(Carbon / Silicon carbide / EPDM(standard version	
13	اورینگ		(EPDM(standard version	
16	پیچ مهار کننده بدنه پمپ		Galvanized steel	



.REF .N	نام قطعه	مواد سازنده	مراجع استاندارد EUROPE	USA
1	پوسته	Cast iron	(EN 1561-GJL-250(JL1040	ASTM Class 35
2	کاور پوسته	Cast iron	(EN 1561-GJL-250(JL1040	ASTM Class 35
3	پروانه (32,40,50)	Stainless steel	(EN 10088-1XCrNiMo17-12-2(1.4404	AISI 316L
	پروانه (65,80)	Cast iron	(EN 1561 - GJL-200(JL1030	ASTM Class 30
	پروانه (65,80)	Bronze	(EN 1982-CuSn10-(CC480K	UNS C90700
4	شافت پمپ	Stainless steel	(EN 10088-1-X2CrNiMo17-12-2(1.4404	AISI 316L
	شافت پمپ (80-250, 80-200, 65-250)	Stainless steel	(EN 10088-1-X17CrNi16-2(1.4057	AISI 431
5	ویرینگ	Stainless steel	(EN 10088-X5CrNi18-10(1.4301	AISI 304
6	مهره مهار کننده پروانه و واشر	Stainless steel	(EN 10088-1-X5CrNiMo17-12-2(1.4401	AISI 316
8	خار پروانه	Stainless steel	(EN 10088-1-X2CrNiMo17-12-2(1.4404	AISI 316L
9	شیر تخلیه	Nickel-plated brass	(EN 12164-CuZn39Pb3(CW614N	-
11	اورینگ	(EPDM(standard version		
12	مکانیکال سیل	(Carbon / Silicon carbide / EPDM (standard version		
13	واسطه موتور *	Aluminium	(EN 1706-AC-AISI11Cu2(Fe)(AC46100	-
	واسطه موتور	Cast iron	(EN 1561-GJL-250(JL1040	ASTM Class 35
	واسطه موتور	Cast iron	(EN 1561-GJL-250(JL1040	ASTM Class 35
14	پیچ مهار کننده بدنه پمپ	Galvanized steel		

سری NSC, NSCF, NSCC



.REF	نام قطعه	مواد سازنده	مراجع استاندارد	USA
.N			EUROPE	
1	پوسته	Cast iron	(EN 1561-GJL-250(JL1040	ASTM Class 35
2	کاور پوسته	Cast iron	(EN 1561-GJL-250(JL1040	ASTM Class 35
3	پروانه (32,40,50)	Stainless steel	(EN 10088-1XCrNiMo17-12-2(1.4404	AISI 316L
	پروانه (65,80)	Cast iron	(EN 1561 - GJL-200(JL1030	ASTM Class 30
	پروانه (65,80)	Bronze	(EN 1982-CuSn10-(CC480K	UNS C90700
4	شافت	Stainless steel	(EN 10088-1-X2CrNiMo17-12-2(1.4404	AISI 316L
	شافت (80-250 ,80-200 ,65-250)	Stainless steel	(EN 10088-1-X17CrNi16-2(1.4057	AISI 431
5	ویرینگ	Stainless steel	(EN 10088-X5CrNi18-10(1.4301	AISI 304
6	مهره مهار کننده پروانه و واشر	Stainless steel	(EN 10088-1-X5CrNiMo17-12-2(1.4401	AISI 316
8	خار پروانه	Stainless steel	(EN 10088-1-X2CrNiMo17-12-2(1.4404	AISI 316L
9	شیر تخلیه	Nickel-plated brass	(EN 12164-CuZn39Pb3(CW614N	-
11	اورینگ	(EPDM(standard version		
12	مکانیکال سیل	(Carbon / Silicon carbide / EPDM (standard version		
13	واسطه موتور *	Aluminium	(EN 1706-AC-AISI11Cu2(Fe)(AC46100	-
	واسطه موتور	Cast iron	(EN 1561-GJL-250(JL1040	ASTM Class 35
	واسطه موتور	Cast iron	(EN 1561-GJL-250(JL1040	ASTM Class 35
14	پیچ مهار کننده بدنه پمپ	Galvanized steel		

سری های e-NSC 32,40,50

جدول ارتفاع و آبدهی -2850 دور- 50 هرتز

تیپ پمپ	PN	قطر پروانه (mm)	آبدهی															
			kW	TD	ارتفاع													
					0	1,7	2,6	3,5	4,4	5,2	6,1	7,0	7,9	8,8	9,6	10,5	11,4	
			l/s	0	1,7	2,6	3,5	4,4	5,2	6,1	7,0	7,9	8,8	9,6	10,5	11,4		
			m ³ /h	0	6	9	13	15	19	22	25	28	32	35	38	41		
*32-125/11	1,1	113	14,6	14,3	14,2	13,8	13,0	11,7	10,1	8,2								
*32-125/15	1,5	123	18,5		18,0	17,6	16,8	15,8	14,3	12,5	10,4							
*32-125/22	2,2	133	23,3		22,9	22,8	22,5	21,8	20,9	19,5	17,8	15,8	13,5					
32-125/30	3	145	28,8			28,3	28,0	27,5	26,6	25,4	23,8	22,0	19,8	17,4	14,9			
*32-160/22	2,2	137	24,2		23,9	23,6	23,0	22,1	20,7	18,7								
32-160/30	3	150	29,7		29,3	29,2	28,8	28,0	26,7	25,0	22,7	19,9						
32-160/40	4	160,5	35,3		35,0	34,9	34,5	33,9	32,9	31,4	29,5	27,0	24,1					
32-160/55	5,5	171	41,5			40,9	40,6	40,1	39,3	38,0	36,3	34,1	31,5	28,3				
32-200/40	4	171	40,1		39,8	39,4	38,7	37,4	35,5	32,5								
32-200/55	5,5	186	48,8		48,5	48,0	47,3	46,1	44,4	42,2	38,8							
32-200/75	7,5	205	62,5			61,8	61,2	60,3	58,9	56,9	54,5	51,5	48,1					
NSC2 32-250/55	5,5	188-177	79,0		70,8	66,3	60,6	53,3	44,0									
NSC2 32-250/75	7,5	200-200	99,0		91,5	86,9	81,1	73,9	64,9	53,7								
32-250/92	9,2	226,5	66,8			65,9	64,6	62,7	60,3	57,2	52,9							
32-250/110A	11	226,5	66,8			65,9	64,6	62,7	60,3	57,2	52,9							
32-250/110	11	239	76,0				73,7	71,7	69,2	66,1	62,2	57,0						
32-250/150	15	259	92,5				91,0	90,4	89,3	87,4	84,3	79,5	72,3	62,2				

تیپ پمپ	PN	قطر پروانه (mm)	آبدهی															
			kW	STD	ارتفاع													
					0	2,7	4,1	5,5	6,9	8,4	9,8	11,2	12,6	14,1	15,5	16,9	18,3	
			l/s	0	2,7	4,1	5,5	6,9	8,4	9,8	11,2	12,6	14,1	15,5	16,9	18,3		
			m ³ /h	0	10	15	20	25	30	35	40	45	51	56	61	66		
*40-125/15	1,5	105	14,8	14,7	14,5	14,0	13,1	11,9	10,4									
*40-125/22	2,2	118	19,3		19,0	18,5	17,6	16,4	14,8	13,1	11,2							
40-125/30	3	130	23,4		23,0	22,6	22,0	21,1	20,0	18,6	16,9	15,0						
40-125/40	4	135	26,8			26,5	26,2	25,7	24,9	24,0	22,8	21,3	19,5					
40-160/40	4	139	27,5		27,4	27,3	26,9	26,3	25,2	23,8	21,8							
40-160/55	5,5	154	34,6		34,3	34,2	33,9	33,4	32,7	31,6	30,2	28,3	25,8					
40-160/75	7,5	165	41,4			41,1	40,9	40,5	39,9	39,0	37,8	36,3	34,4	32,2				
40-200/55	5,5	165	37,0		36,7	36,3	35,6	34,4	32,4	29,6								
40-200/75	7,5	179	65,6		45,2	44,8	44,2	43,2	41,6	39,4	36,2	31,8						
40-200/92	9,2	189	51,7			51,2	50,8	50,1	49,0	47,3	44,8	41,4	36,7					
40-200/110A	11	189	51,7			51,2	50,8	50,1	49,0	47,3	44,8	41,4	36,7					
40-200/110	11	199	58,4			57,5	57,1	56,4	55,4	53,9	51,6	48,6	44,4	39,0				
40-250/110	11	210	60,7			59,7	59,0	57,8	55,9	53,1	49,1							
40-250/150	15	228	74,5				73,0	72,1	70,7	68,6	65,7	61,7						
40-250/185	18,5	243	88,6				86,5	85,4	84,0	82,1	79,7	76,7	72,7					
40-250/220	22	257,5	100,1				98,9	98,1	97,0	95,5	93,4	90,7	87,2	82,9	77,6			

تیپ پمپ	PN	قطر پروانه (mm)	آبدهی															
			kW	STD	ارتفاع													
					0	4,611	8	10,44	13,35	16,27	19,18	22,1	25,01	27,92	30,84	33,753	36,667	
			l/s	0	4,611	8	10,44	13,35	16,27	19,18	22,1	25,01	27,92	30,84	33,753	36,667		
			m ³ /h	0	17	27	38	48	59	69	80	90	101	111	122	132		
50-125/30	3	118	17,4			16,2	15,1	13,7	11,7	9,3	6,4							
50-125/40	4	130	21,4			20,4	19,5	18,1	16,3	14,0	11,2	8,1						
50-125/55	5,5	144	26,7			25,9	25,0	23,8	22,1	20,1	17,6	14,7	11,5					
50-125/75	7,5	148	31,1			29,7	28,7	27,4	25,9	24,1	21,9	19,4	16,5	13,1				
50-160/75	7,5	159	33,7			32,7	31,7	30,1	28,0	25,2	21,8	17,9						
50-160/92	9,2	170	38,6			37,9	37,3	36,2	34,5	32,2	29,2	25,7	21,8					
50-160/110A	11	170	38,5			37,9	37,3	36,4	35,2	33,6	31,6	29,3	26,5	23,5				
50-160/110	11	176	43,5			42,4	41,5	40,3	38,7	36,6	34,0	30,8	27,1	22,8				
50-200/110	11	179	43,5			43,0	42,8	42,0	40,4	37,6	33,2							
50-200/150	15	197	54,2			53,9	53,7	53,0	51,6	49,1	45,5	40,2						
50-200/185	18,5	209	62,6			62,2	62,1	61,6	60,7	59,2	56,8	53,3	48,6					
50-250/185	18,5	220	67,3			67,0	66,3	64,9	62,4	58,6	53,0	45,2						
50-250/220	22	232	76,0				74,2	72,9	70,8	67,6	62,8	55,9						
50-250/300	30	256	93,7				92,9	92,2	90,6	87,8	83,7	77,9	70,2	60,2				
50-315/370	37	264	101,7	100,8			100,2	98,3	95,3	92,0	88,9	86,1	82,2					
50-315/450	45	278	112,7				112,4	111,2	108,8	105,6	102,2	98,8	95,3	90,2				
50-315/550	55	298	131,0				128,6	127,8	126,6	124,6	121,7	117,8	113,6	109,3	104,3			
50-315/750	75	322	154,0				151,9	151,6	151,0	149,7	147,3	143,8	139,4	134,9	130,3	125,0	117,1	

سری های e-NSC 65,80
جدول ارتفاع و آبدهی -2850 دور- 50 هرتز

تیپ پمپ	PN	قطر پروانه (mm)	آبدهی													
			STD	l/s 0	6,5	11,8	17,1	22,4	27,8	33,1	38,4	43,7	49,0	54,4	59,7	65,0
				m ³ /h0	23	42	62	81	100	119	138	157	177	196	215	234
			ارتفاع													
65-125/40	4	113	15,3		14,5	13,4	11,9	9,7	7,0							
95-125/55	5,5	127	19,9		19,4	18,4	16,8	14,5	11,7							
65-125/75	7,5	137	24,2		23,9	23,1	21,7	19,6	16,8	13,7	10,4					
65-125/92	9,2	146	28,5		28,1	27,4	26,2	24,4	22,1	19,2	16,1					
65-125/110A	11	146	28,5		28,1	27,4	26,2	24,4	22,1	19,2	16,1					
65-125/110	11	148	29,5		29,1	28,3	27,2	25,6	23,6	21,0	18,0	14,5				
65-160/92	9,2	151	29,8		29,4	28,5	26,7	23,9	20,4	16,4						
65-160/110A	11	151	29,8		29,4	28,5	26,7	23,9	20,4	16,4						
65-160/110	11	159	33,3		33,0	32,1	30,5	27,9	24,6	20,5						
65-160/150	15	175	41,3		41,1	40,4	39,2	37,1	34,3	30,7	26,5					
65-160/185	18,5	180	44,7		44,3	43,7	42,5	40,7	38,2	35,1	31,3	26,8				
62-200/110	11	165	36,4		35,6	33,8	30,6	25,8	19,5							
62-200/150	15	177	43,1		42,8	41,6	39,1	35,2	29,7	22,8						
65-200/185	18,5	189	49,9		49,4	48,3	46,1	42,7	37,8	31,4						
62-200/220	22	199	55,9		55,6	54,6	52,7	49,6	45,0	38,9	31,0					
65-200/300	30	220	70,2		69,6	68,7	67,3	65,0	61,7	57,2	51,1	43,1				
65-250/300	30	215	67,1		66,2	65,0	63,2	60,5	56,8	51,7	45,0	36,2				
65-250/370	37	229	79,4		77,8	76,3	74,5	72,0	68,8	64,7	59,1	51,9	42,3			
65-250/450	45	243	90,0		88,5	87,1	85,3	83,2	80,6	77,2	72,6	66,3	57,8	46,2		
65-250/550	55	258	101,1		100,1	99,1	97,7	95,8	93,2	89,7	85,2	79,4	72,1	62,8	51,4	
65-315/550	55	272	103,6	103,8	103,3	101,6	98,7	94,7	89,6	83,4	75,7	66,0				
65-315/750	75	298	126,1		125,7	124,5	122,0	118,4	113,7	108,1	101,5	93,6	83,7			
65-315/900	90	315	142,4		141,7	140,8	138,7	135,4	130,9	125,4	119,0	111,5	102,7	91,7		

تیپ پمپ	PN	قطر پروانه (mm)	آبدهی													
			STD	l/s 0	11	18,4	26,2	34,1	41,9	49,8	57,7	65,5	73,4	81,2	89,1	97
				m ³ /h0	38	66	94	123	151	179	208	236	264	292	321	349
			ارتفاع													
80-160/110	11	144	27,0		25,6	23,8	21,4	18,5	15,2	11,9						
80-160/150	15	158	33,4		32,4	31,1	29,0	26,3	22,9	19,1	15,1					
80-160/185	18,5	168	38,0		37,2	36,0	34,0	31,2	27,8	23,8	19,6					
80-160/220	22	177	42,3		43,6	40,5	38,8	36,4	33,3	29,5	25,3	20,7				
80-200/220	22	181	44,1		43,6	42,6	40,7	37,9	34,2	29,8						
80-200/300	30	195	52,3		52,2	51,6	50,2	47,8	44,3	40,0	34,9					
80-200/370	37	208	60,5		60,2	59,5	58,0	55,8	52,7	48,7	43,8					
80-200/450	45	219	67,8		67,7	67,1	66,0	64,1	61,3	57,7	53,1	47,6				
80-250/370	37	214	66,1		65,5	64,5	62,1	58,5	54,2	49,6						
80-250/450	45	227	75,1		74,8	74,2	72,4	69,2	65,0	60,0	54,6					
80-250/550	55	241	85,1		84,9	84,4	82,8	79,8	75,7	70,7	65,4	59,6				
80-250/750	75	259	98,0			97,7	96,9	95,1	92,0	87,6	82,0	75,7	68,8			
80-316/900	90	280	110,7	110,2	110,0	109,9	109,0	106,7	102,7	97,1	90,3	82,8	74,1			
80-316/1100	110	298	125,2		124,5	124,3	123,8	122,5	119,9	115,6	109,8	102,5	94,0	84,5		
80-316/1320	132	310	135,1		134,7	134,6	134,1	132,9	130,8	127,4	122,7	116,5	108,7	99,5		
80-316/1600	160	321	146,1		145,4	145,3	144,9	143,8	141,8	138,6	134,2	128,5	121,3	112,7	102,7	

سری های e-NSC 100,125
جدول ارتفاع و آبدهی -2850 دور- 50 هرتز

تیپ پمپ	PN kW	قطر پروانه (mm)	آبدهی												
			ارتفاع												
			l/s 0	11	22,5	33,8	45,1	56,3	67,6	78,9	90,2	101,4	112,7	124	135
STD	m ³ /h0	40	81	122	162	203	243	284	325	365	406	446	487		
100-160/150	15	144	24,7	24,8	24,6	23,8	22,3	19,9	16,6	12,6					
100-160/185	18,5	156	29,1		28,7	28,2	26,9	24,6	21,3	17,1					
100-160/220	22	167	34,1		33,4	32,8	31,5	29,3	26,0	21,7	16,7				
100-160/300	30	187	44,1		42,7	41,9	40,6	38,7	35,9	32,1	27,1				
100-200/300	30	188	46,5		45,7	44,8	42,7	39,2	34,3	28,1	21,0				
100-200/370	37	202	53,9		53,4	52,8	51,2	48,2	43,8	38,0	31,0				
100-200/450	45	213	60,4		59,8	59,5	58,3	55,7	51,8	46,4	39,7	31,8			
100-200/550	55	227	69,2		68,9	68,2	66,9	64,7	61,3	56,6	50,6	43,0			
100-250/450	45	213	58,7		58,3	58,0	56,9	54,4	50,3	44,8	38,5	31,5			
100-250/550	55	227	67,8		67,7	67,4	66,2	64,0	60,5	55,7	49,6	42,4			
100-250/750	75	249	82,8		82,7	82,5	81,8	80,0	76,9	72,4	66,7	60,2	52,9		
100-250/900	90	259	90,1		90,1	89,8	88,8	87,0	84,0	79,8	74,4	67,6	59,6		
100-316/1100	110	270	104,7		104,3	103,5	101,9	99,3	95,6	90,5	83,7	74,6	62,4		
100-316/1320	132	286	116,6		116,2	115,7	114,2	111,8	108,5	104,2	98,6	91,4	81,5	67,3	
100-316/1600	160	302	131,3		130,9	130,8	129,9	128,0	124,8	120,4	115,0	108,8	101,5	91,8	77,0

تیپ پمپ	PN kW	قطر پروانه (mm)	آبدهی												
			ارتفاع												
			l/s 0	24	37,6	51,6	65,6	79,6	93,6	107,7	121,7	135,7	149,7	163,8	178
STD	m ³ /h0	85	135	186	236	287	337	388	438	489	539	590	640		
125-200/450	45	179	34,9	34,5	34,5	34,4	34,2	33,8	33,1	31,7	29,6	26,6	22,3		
125-200/550	55	195	43,1		43,0	43,0	42,7	42,1	40,9	39,0	36,2	32,6	28,4		
125-200/750	75	215	55,1		54,9	54,9	54,7	54,2	53,2	51,6	49,3	46,1	42,0	37,1	
125-200/900	90	225	61,8		61,6	61,5	61,2	60,7	59,8	58,3	56,1	53,0	49,1	44,5	39,3
125-315/1100	110	250	84,0		83,8	83,2	81,6	78,7	74,3	68,2	60,4	51,0			
125-315/1320	132	265	96,8		96,7	96,2	95,0	92,6	89,0	83,9	77,1	68,4			
125-315/1600	160	280	109,8		109,8	109,5	108,6	106,9	104,0	99,7	93,8	86,1	76,4		
125-315/2000	200	290	118,9		119,0	118,8	118,1	116,7	114,3	110,6	105,4	98,3	89,3	78,3	

سری های e-NSC 32,40,50 جدول ارتفاع و آبدهی -1450 دور - 50 هرتز

تیپ پمپ	PN kW	قطر پروانه (mm) STD	آبدهی												
			l/s 0	9,0	1,3	1,7	2,2	2,6	3,1	3,5	3,9	4,4	4,8	5,3	5,7
			m ³ /h0	3	5	6	8	9	11	13	14	16	17	19	21
			ارتفاع												
32-125/02B	0,25	113	3,6	3,6	3,6	3,4	3,2	2,9	2,5	2,1					
32-125/02A	0,25	123	4,5		4,4	4,3	4,1	3,9	3,5	3,0	2,5				
32-125/02	0,25	133	5,6		5,5	5,5	5,3	5,1	4,8	4,5	4,0	3,5	2,9		
32-125/03	0,37	145	6,8			6,7	6,5	6,3	6,1	5,8	5,4	4,9	4,4	3,7	3,1
32-160/02	0,25	137	5,8		5,7	5,6	5,4	5,1	4,7	4,2	3,6				
32-160/03	0,37	150	7,1		7,1	7,0	6,8	6,5	6,2	5,7	5,1	4,4			
32-160/05A	0,55	160,5	8,6		8,5	8,4	8,3	8,1	7,8	7,4	6,9	6,2	5,5		
32-160/05	0,55	171	10,1			9,8	9,6	9,4	9,1	8,7	8,2	7,6	6,9	6,0	
32-200/05	0,55	171	9,8		9,6	9,5	9,3	8,9	8,3	7,5	6,5				
32-200/07	0,75	186	12,1		11,9	11,8	11,6	11,3	10,8	10,2	9,4	8,3	6,9		
32-200/11	1,1	205	15,5			15,3	15,1	14,8	14,4	13,9	13,3	12,6	11,6	10,4	
NSC2 32-250/07	0,75	188-77	19,4		17,6	16,5	15,1	13,3	10,9						
NSC2 32-250/11	1,1	200-88	22,5		20,7	19,6	18,3	16,5	14,2	11,3					
32-250/11	1,1	226,5	15,0			17,2	16,9	16,4	15,6	14,4	12,9				
32-250/15A	1,5	226,5	17,2			17,2	16,9	16,4	15,6	14,4	12,9				
32-250/15	1,5	239	19,4				19,2	18,8	18,1	17,1	15,8	14,1			
32-250/22	2,2	259	23,1				22,9	22,6	22,1	21,3	20,3	18,9	17,3	15,3	

تیپ پمپ	PN kW	قطر پروانه (mm) STD	آبدهی												
			l/s 0	1,3	2,1	2,8	3,6	4,3	5,0	5,8	6,5	7,2	8,0	8,7	9,4
			m ³ /h0	5	7	10	13	15	18	21	23	26	29	31	34
			ارتفاع												
40-125/02A	0,25	105	3,6	3,6	3,6	3,4	3,2	2,8	2,4						
40-125/02	0,25	118	4,7		4,5	4,3	4,1	3,7	3,3	2,8					
40-125/03	0,37	130	5,6		5,5	5,4	5,2	4,9	4,5	4,1	3,7	3,2			
40-125/05	0,55	135	6,6			6,3	6,2	6,0	5,7	5,3	4,9	4,4	3,9		
40-160/05	0,55	139	6,9		6,8	6,7	6,5	6,2	5,9	5,4	4,9				
40-160/07	0,75	154	8,7		8,6	8,6	8,4	8,2	8,0	7,6	7,1	6,6	6,0		
40-160/11	1,1	165	10,3			10,3	10,2	10,0	9,8	9,5	9,2	8,7	8,2	7,6	
40-200/07	0,75	165	9,2		9,1	8,9	8,7	8,3	7,7	6,9	5,7				
40-200/11	1,1	179	11,3		11,1	11,0	10,8	10,6	10,1	9,5	8,5	7,2			
40-200/15A	1,5	189	12,8			12,5	12,4	12,2	12,0	11,5	10,8	9,7	8,1		
40-200/15	1,5	199	14,2			14,0	13,9	13,7	13,4	13,0	12,4	11,5	10,3	8,6	6,4
40-250/15	1,5	210	15,6			15,6	15,5	15,2	14,7	13,8	12,6				
40-250/22A	1,5	228	19,0			18,8	18,8	18,7	18,3	17,7	16,9	15,6			
40-250/22	2,2	243	21,8				21,5	21,4	21,2	20,7	20,1	19,1	17,8		
40-250/30	3	257,5	24,6				24,2	24,2	24,0	23,6	23,1	22,3	21,3	20,0	

تیپ پمپ	PN kW	قطر پروانه (mm) STD	آبدهی												
			l/s 0	2,3	3,9	5,5	7,2	8,8	10,4	12,0	13,6	15,2	16,8	18,4	20,0
			m ³ /h0	8	14	20	26	32	37	43	49	55	60	66	71
			ارتفاع												
50-125/03	0,37	118	4,0		3,7	3,4	2,9	2,3	1,6						
50-125/05	0,55	130	5,2		4,8	4,5	4,1	3,6	2,9	2,0					
50-125/07	0,75	144	6,5		6,3	6,1	5,7	5,2	4,6	3,8	2,9				
50-125/11	1,1	148	7,6		7,2	6,9	6,6	6,1	5,6	4,9	4,1	3,2			
50-160/11A	1,1	159	8,4		8,0	7,7	7,2	6,6	5,7	4,7					
50-160/11	1,1	170	9,5		9,2	8,9	8,5	7,8	7,1	6,1	4,9				
50-160/15	1,5	176	10,8		10,4	10,1	9,7	9,2	8,6	7,8	6,7	5,6			
50-200/15	1,5	179	10,8		10,8	10,6	10,2	9,5	8,5						
50-200/22A	2,2	197	13,7		13,6	13,5	13,1	12,4	11,5	10,2					
50-200/22	2,2	209	15,6		15,6	15,5	15,2	14,7	14,0	13,0	11,8				
50-250/22	2,2	220	16,6		16,4	16,2	15,7	14,8	13,4	11,5					
50-250/30	3	232	18,6		18,5	18,3	17,8	17,0	15,8	14,1	11,8				
50-250/40	4	256	23,2			22,7	22,3	21,5	20,3	18,7	16,6	13,8			
50-315/40	4	265	22,6	22,2	22,2	21,7	21,0	20,2	19,2	17,9	16,1				
50-315/55	5,5	278	27,4		27,0	26,6	25,9	25,1	24,1	23,0	21,7	19,8	17,0		
50-315/75	7,5	304	33,3		33,1	32,8	32,2	31,4	30,4	29,4	28,3	27,0	25,2	22,5	
50-315/110	11	322	37,6		37,3	37,0	36,5	35,9	35,1	34,1	32,9	31,5	29,7	27,5	24,8

سری های e-NSC 65,80
جدول ارتفاع و آبدهی - دور 1450 - 50 هرتز

تیپ پمپ	PN kW	قطر پروانه (mm) STD	آبدهی															
			l/s 0	3,3	6,3	9,3	12,2	15,2	18,2	21,2	24,2	27,2	30,1	33,1	36,1			
			m ³ /h0	12	23	33	44	55	66	76	87	98	109	119	130			
			ارتفاع															
65-125/05	0,55	113	3,6		3,4	3,1	2,7	2,1										
65-125/07	0,75	127	4,9		4,7	4,4	3,9	3,2	2,4									
65-125/11	1,1	137	5,8		5,8	5,6	5,1	4,5	3,6	2,7								
65-125/15	1,5	148	7,2		7,1	6,9	6,5	6,0	5,4	4,6	3,6							
65-160/11	1,1	151	7,2		7,0	6,7	6,1	5,2	4,1									
65-160/15A	1,5	151	7,2		7,0	6,7	6,1	5,2	4,1									
65-160/15	1,5	159	8,2		8,0	7,7	7,1	6,3	5,3									
65-160/22A	2,2	175	10,2		10,1	9,9	9,4	8,8	7,9	6,8	5,6							
65-160/22	2,2	180	10,9		10,8	10,5	10,0	9,3	8,4	7,4	6,1							
65-200/15	1,5	165	8,9	8,9	8,7	8,2	7,2	5,7										
65-200/22A	2,2	177	10,9		10,5	10,0	9,2	7,8	6,0									
65-200/22	2,2	189	12,4		12,0	11,6	10,8	9,6	7,9	5,7								
65-200/30	3	199	13,9		13,6	13,2	12,6	11,5	9,9	7,8								
65-200/40	4	220	17,1		16,9	16,7	16,1	15,3	14,1	12,5	10,3							
65-250/40	4	215	16,2		16,0	15,6	15,0	14,1	12,7	11,0	8,8							
65-250/55A	5,5	229	19,0		18,8	18,6	18,01	17,3	16,2	14,7	12,8	10,5						
65-250/55	5,5	243	21,4		21,3	21,1	20,7	20,0	19,0	17,6	15,8	13,7						
65-250/75	7,5	258	24,8		24,6	24,2	23,7	23,0	22,0	20,8	19,3	17,4	15,1					
65-315/55	5,5	260	22,7		22,4	21,7	20,8	19,6	18,0	15,7	12,7							
65-315/75	7,5	285	27,6		27,3	26,8	26,0	24,8	23,3	21,4	18,9	15,9						
65-315/100	11	315	34,7		34,5	34,0	33,3	32,3	31,0	29,3	27,2	24,6	21,4	17,3				
65-315/150	15	334	39,0		38,9	38,5	37,8	36,8	35,5	33,9	32,0	29,7	27,0	23,8	20,3			

تیپ پمپ	PN kW	قطر پروانه (mm) STD	آبدهی															
			l/s 0	5,6	10,7	15,7	20,8	25,8	30,9	35,9	40,9	46,0	51,0	56,1	61,1			
			m ³ /h0	20	38	57	75	93	111	129	147	166	184	202	220			
			ارتفاع															
80-160/15	1,5	144	6,7		6,1	5,5	4,5	3,5										
80-160/22A	2,2	158	8,4		7,9	7,3	6,5	5,4	4,2									
80-160/22	2,2	168	9,3		9,0	8,5	7,6	6,5	5,2	3,7								
80-160/30	3	177	10,4		10,1	9,7	9,0	8,0	6,8	5,4								
80-200/30	3	181	10,8		10,6	10,1	9,3	8,2										
80-200/40	4	195	12,8		12,7	12,4	11,6	10,4	8,9									
80-200/55A	5,5	208	15,0		14,9	14,5	13,9	12,8	11,3									
80-200/55	5,5	219	16,9		16,5	16,2	15,6	14,7	13,5	11,8								
80-250/55A	5,5	214	16,6		16,0	15,4	14,4	13,1	11,3	9,1	6,5							
80-250/55	5,5	227	18,6		18,2	17,6	16,6	15,3	13,5									
80-250/75	7,5	241	21,0		20,7	20,2	19,4	18,1	16,4	14,4								
80-250/110	11	259	24,1		23,9	23,7	23,2	22,2	20,8	19,0	16,7							
80-315/110A	11	262	23,1		23,1	22,7	21,9	20,4	18,4	15,8	12,8	9,6						
80-315/110	11	280	26,6		26,6	26,4	25,7	24,5	22,8	20,4	17,5							
80-315/150	15	304	31,6		31,7	31,6	31,2	30,3	28,9	26,8	24,3	21,2						
80-315/185	18,5	321	35,5		35,6	35,5	35,2	34,4	33,2	31,4	29,1	26,2	22,7					
80-315/220	22	334	38,6		38,7	38,6	38,3	37,6	36,4	34,8	32,7	30,0	26,7					
80-400/185	18,5	338	39,1		39,0	38,2	37,0	35,3	33,3	30,6	27,0	22,0	15,0	5,1				
80-400/220	22	356	43,8	44,0	43,8	43,2	42,0	40,4	38,4	36,1	33,1	29,1						
80-400/300	30	388	52,4		52,1	51,8	51,0	49,5	47,6	45,4	42,9	40,0						
80-400/370	37	418	61,7		61,1	60,8	61,1	58,8	57,1	55,0	52,7	50,1	46,9					

سری های e-NSC 100-125-150
جدول ارتفاع و آبدهی -1450 دور- 50 هرتز

تیپ پمپ	PN kW	قطر پروانه (mm) STD	آبدهی												
			l/s 0	5,6	12,6	19,7	26,8	33,8	40,9	48,0	55,1	62,1	69,2	76,3	83,3
			m ³ /h0	20	45	71	96	122	147	173	198	224	249	275	300
ارتفاع															
100-160/22A	2,2	144	5,9		5,9	5,6	4,9	3,7							
100-160/22	2,2	156	6,9		6,9	6,6	6,0	4,8	3,5						
100-160/30	3	176	9,1		9,0	8,8	8,1	7,0	5,6	4,0					
100-160/40	4	190	10,8		10,6	10,4	9,8	8,9	7,6	6,0					
100-200/40	4,0	197	12,2		12,1	11,8	11,0	9,6	7,5	5,1					
100-200/55	5,5	213	14,8		14,6	14,5	13,8	12,6	10,7	8,4					
100-200/75	7,5	227	16,9		16,7	16,5	15,9	14,8	13,1	11,0	8,4				
100-250/55	5,5	213	14,1		14,1	13,8	13,1	11,9	10,1	8,0					
100-250/75	7,5	237	17,8		17,9	17,7	17,2	16,2	14,6	12,5	10,1				
100-250/110	11	259	21,9		21,9	21,7	21,1	20,0	18,4	16,3	13,8				
100-315/110	11	260	23,5	23,5	23,4	23,1	22,4	21,1	19,2	16,5	12,6				
100-315/150	15	284	28,0		28,0	27,8	27,2	26,0	24,4	22,4	19,5				
100-315/185	18,5	298	31,1		31,0	30,9	30,3	29,3	27,8	26,1	23,8	20,4			
100-315/220	22	312	34,3		34,2	34,1	33,7	32,8	31,4	29,6	27,6	25,0			
100-315/300	30	334	40,2		40,1	40,1	39,7	38,8	37,6	36,0	34,0	31,5	28,2		
100-400/300	30	375	47,4		46,5	45,8	44,9	43,7	42,1	40,0	37,4	34,3	30,6		
100-400/370	37	397	54,4		53,3	52,5	51,6	50,4	48,9	47,1	44,8	42,0	38,6	34,7	
100-400/450	45	420	61,3		60,0	59,4	58,6	57,3	55,7	53,8	51,6	49,0	45,8	42,0	37,3

تیپ پمپ	PN kW	قطر پروانه (mm) STD	آبدهی												
			l/s 0	11,9	21,4	30,9	40,5	50,0	59,5	59,0	78,6	88,1	97,6	107,1	116,7
			m ³ /h0	43	77	111	146	180	214	249	238	317	351	386	420
ارتفاع															
125-200/55	5,5	179	8,6		8,4	8,4	8,3	8,0	7,2	6,0					
125-200/75	7,5	204	11,9		11,8	11,8	11,6	11,2	10,3	9,0	7,5				
125-200/110	11	225	15,0		14,9	14,9	14,8	14,4	13,7	12,6	11,1	9,3			
125-250/75	7,5	210	13,6	13,5	13,4	13,3	12,9	12,1	10,6	8,6	6,3				
125-250/110	11	235	17,5		17,4	17,4	17,2	16,6	15,3	13,5	11,3	9,2			
125-250/150	15	259	22,0		21,7	21,7	21,5	21,0	20,0	18,5	16,5	14,1	11,6		
125-315/185	18,5	277	25,6		25,7	25,6	25,3	24,4	22,8	20,1	16,4	11,9	7,3		
125-315/220	22	290	28,3		28,6	28,5	28,2	27,5	26,1	23,8	20,7	16,6			
125-315/300	30	315	34,8		35,1	35,0	34,8	34,1	33,0	31,4	29,1	26,0	22,1		
125-315/370	37	334	39,6		39,8	39,9	39,7	39,2	38,2	36,8	34,8	32,1	28,7	24,6	
125-400/370	37	353	43,4		43,9	43,8	43,2	41,9	39,9	37,0	33,0	28,0			
125-400/450	45	374	48,7		49,4	49,6	49,3	48,3	46,4	43,7	40,0	35,4	30,0		
125-400/550	55	394	54,4		55,6	55,8	55,5	54,6	53,0	50,7	47,6	43,6	38,7		
125-400/750	75	422	64,4		64,8	64,7	64,2	63,3	61,8	59,8	57,1	53,8	49,8	45,0	39,3

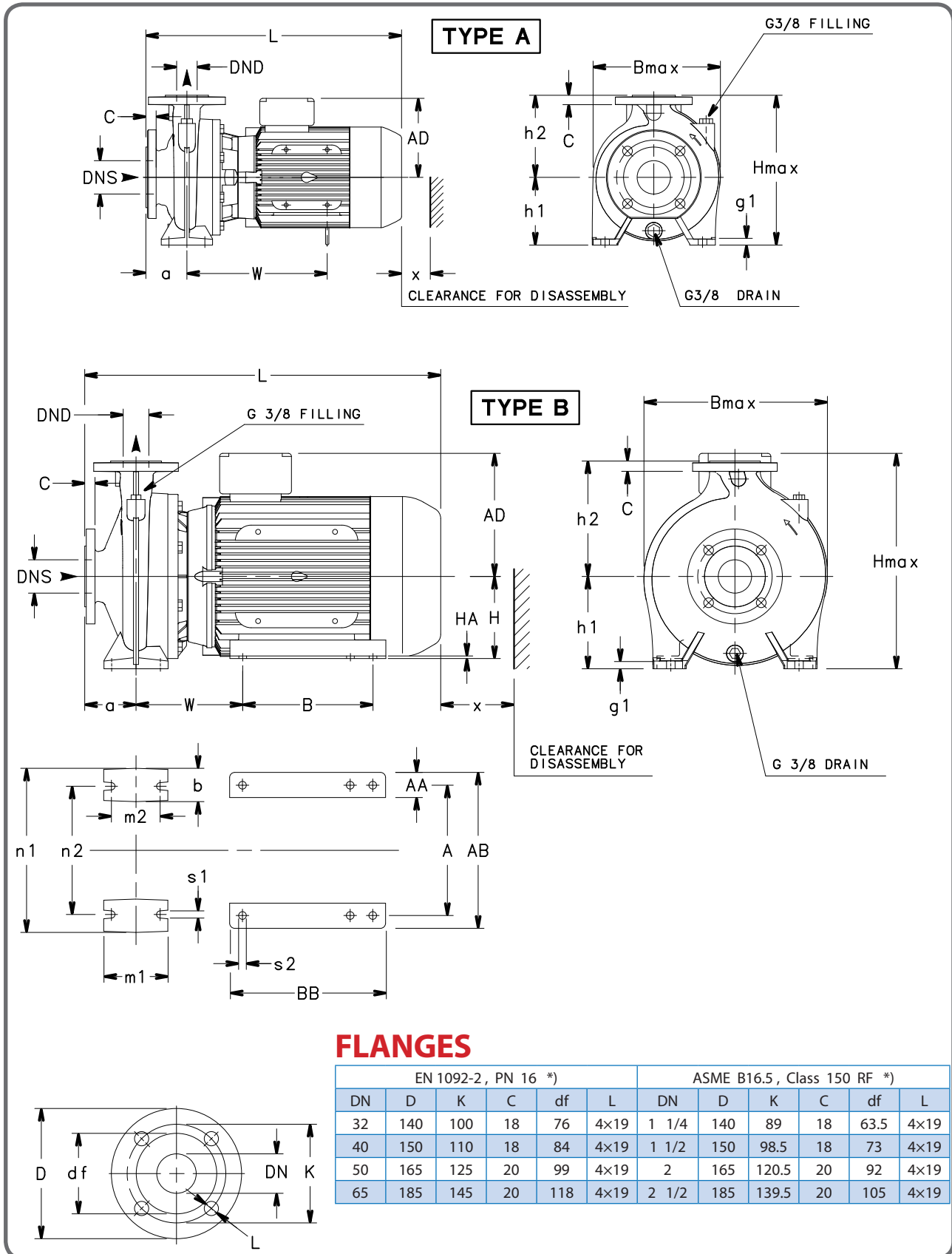
تیپ پمپ	PN kW	قطر پروانه (mm) STD	آبدهی												
			l/s 0	16,7	33,8	51,0	68,2	85,4	102,5	119,7	145	154,0	171,2	188,4	205,6
			m ³ /h0	60	122	184	245	307	369	431	493	555	616	678	740
ارتفاع															
150-200/110A	11	200	11,8		11,3	10,5	9,4	8,3	7,0	5,4					
150-200/110	11	217	14,0		13,4	12,5	11,4	10,1	8,7	7,0	4,9				
150-200/150A	15	227	15,2		14,5	13,8	12,9	11,7	10,2	8,4	6,4				
150-200/150	15	237	16,3		15,6	15,1	14,4	13,4	12,0	10,3	8,2				
150-250/150	15	238	17,2	17,0	16,7	16,1	15,1	13,7	11,6	9,1					
150-250/185	18,5	253	19,8		19,1	18,7	17,9	16,6	14,8	12,4	9,5				
150-250/220	22	265	22,1		21,4	21,0	20,4	19,3	17,6	15,4	12,6				
150-250/300	30	282	26,4		25,3	24,7	23,9	22,9	21,5	19,6	17,3	14,4			
150-315/300	30	291	27,7		27,7	27,6	27,0	25,7	23,5	20,4	16,5				
150-315/370	37	310	31,9		31,8	31,6	31,1	30,0	28,1	25,3	21,5	17,1			
150-315/450	45	330	36,6		36,2	36,1	35,7	34,7	32,9	30,4	27,2	23,2			
150-400/450	45	327	36,7		36,9	36,6	35,6	34,0	31,7	28,6	24,6				
150-400/550	55	346	41,2		41,6	41,5	40,9	39,5	37,5	34,6	30,9	26,3			
150-400/750	75	377	50,3		50,8	50,9	50,4	49,1	47,0	44,4	41,3	37,7	33,3		
150-400/900	90	398	56,5		56,9	57,0	56,5	55,5	53,7	51,4	48,5	45,1	41,0		
150-400/1100	110	423	63,9		64,4	64,3	63,9	63,0	61,5	59,4	56,6	53,2	49,1	44,4	
150-500/900	90	420	60,9		61,6	61,8	61,1	59,0	55,2	49,6	42,6	34,5			
150-500/1100	110	443	68,5		68,9	69,3	69,0	67,5	64,4	59,5	52,7	44,6	36,1		
150-500/1320	132	467	76,9		77,6	78,1	78,0	76,9	74,3	70,1	64,0	56,3	47,3		
150-500/1600	160	495	87,0		87,9	88,4	88,5	87,8	86,0	82,7	77,6	70,7	62,1	52,6	
150-500/2000	200	516	95,1		95,9	96,5	96,7	96,1	94,4	91,4	86,7	80,4	72,6	63,5	53,7

سری های 200- 250- 300 e-NSC جدول ارتفاع و آبدهی - 1450 دور - 50 هرتز

تیپ پمپ	PN kW	قطر پروانه (mm) STD	آبدهی												
			l/s 0	38,1	62,4	86,7	111,0	135,3	159,6	184,0	208,3	232,6	256,9	281,2	305,6
			m ³ /h0	137	225	312	400	487	575	662	750	837	925	1012	1100
200-250/185	18,5	228	15,7	15,3	14,8	13,7	12,2	10,6	8,9	6,8					
200-250/220	22	245	18,5		17,2	16,2	14,8	13,1	11,1	8,7					
200-250/300A	30	260	21,2		19,7	18,7	17,4	15,8	13,7	11,2	8,4				
200-250/300	30	271	23,1		21,5	20,5	19,4	17,9	16,0	13,6	10,8				
200-315/300	30	268	22,1	21,7	21,3	20,7	19,6	17,7	14,9	11,3					
200-315/370	37	287	25,3		24,6	24,2	23,3	21,7	19,3	15,9	11,8				
200-315/450	45	306	29,0		28,3	28,1	27,4	26,1	23,9	20,8	16,8	12,3			
200-315/550	55	328	34,1		33,2	32,8	32,1	30,9	28,8	26,0	22,2	17,8			
200-315/750	75	333	35,1		34,3	34,0	33,3	32,0	29,9	27,1	23,4	19,1			
200-400/750A	75	328	37,2		37,0	36,7	35,7	33,8	31,0	27,0	22,0				
200-400/750	75	342	41,0		40,6	40,3	39,4	37,7	35,0	31,3	26,5				
200-400/900	90	362	46,5		46,0	45,7	44,9	43,4	41,1	37,7	33,3	27,9			
200-400/1100	110	383	52,4		52,2	51,9	51,2	50,0	48,0	45,1	41,2	36,2			
200-400/1320	132	409	60,1		59,8	59,6	59,0	57,9	56,1	53,5	50,0	45,4	39,6		
200-500/1320	132	425	64,3		64,4	63,7	62,5	60,2	56,4	50,8	43,3	34,2			
200-500/1600	160	450	72,8		72,7	72,2	71,0	69,0	65,8	61,2	55,0	46,9			
200-500/2000	200	480	83,8		83,6	83,1	82,1	80,3	77,7	74,0	69,1	62,5	53,8		
200-500/2500	250	508	94,3		93,8	93,3	92,3	90,7	88,3	85,1	81,0	75,8	69,2	60,7	
200-500/3150	315	523	100,3		99,6	99,1	98,1	96,4	94,1	91,0	87,2	82,5	76,6	69,1	59,6

تیپ پمپ	PN kW	قطر پروانه (mm) STD	آبدهی												
			l/s 0	92,8	132,3	171,9	211,4	251,0	290,5	330,1	369,6	409,1	448,7	488,7	527,8
			m ³ /h0	334	476	619	761	903	1046	1188	1331	1473	1615	1758	1900
			ارتفاع												
300-350/750A	75	285	24,4		22,4	21,4	20,0	18,3	16,3	13,9	11,3	8,2			
300-350/750	75	315	30,5		28,1	26,8	25,3	23,4	21,2	18,7	15,9	12,7	9,1		
300-350/900	90	332	34,7		32,0	30,7	29,1	27,3	25,2	22,7	19,9	16,8	13,3		
300-350/1100	110	354	39,7		37,1	36,0	34,6	32,9	30,9	28,5	25,8	22,7	19,2	15,4	
300-400/1100	110	346	36,2		36,3	35,9	34,9	33,2	30,8	27,6	23,7	19,1			
300-400/1320	132	367	41,9		41,4	41,0	40,2	38,8	36,6	33,6	29,7	25,0	19,7		
300-400/1600	160	390	48,0		47,2	46,9	46,3	45,3	43,6	41,0	37,4	32,8	27,4	21,5	
300-400/2000	200	416	56,2		55,0	54,7	54,2	53,2	51,7	49,5	46,5	42,6	37,8	32,1	
300-400/2500	250	425	59,3		57,9	57,5	56,9	56,0	54,5	52,5	49,7	46,1	41,6	36,0	29,4
300-450/1600	160	404	52,5	53,1	52,5	51,4	49,8	47,6	44,8	41,5	37,5	32,9			
300-450/2000	200	430	60,7		60,2	59,4	58,1	56,3	53,8	50,7	46,9	42,3	36,9		
300-450/2500	250	456	69,1		69,0	68,0	66,7	65,0	62,9	60,3	57,0	53,1	48,1		
300-450/3150	315	470	74,9		73,5	72,8	71,6	70,0	67,9	65,4	62,4	58,8	54,5	49,3	

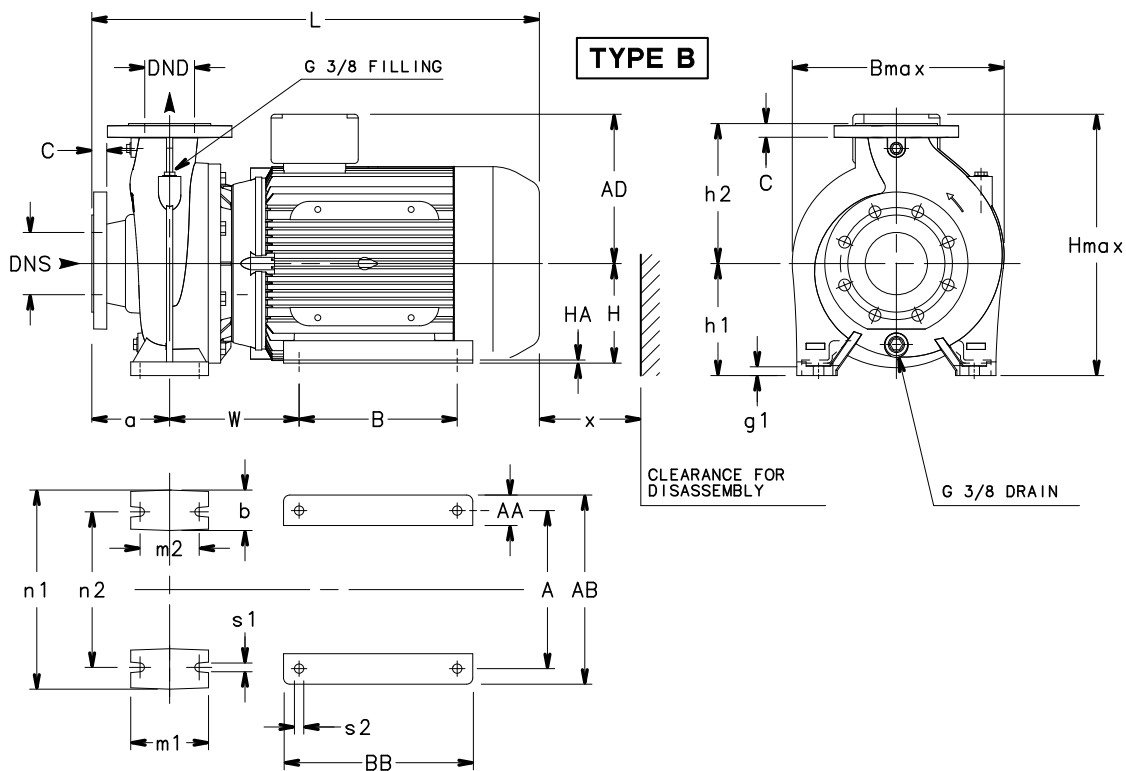
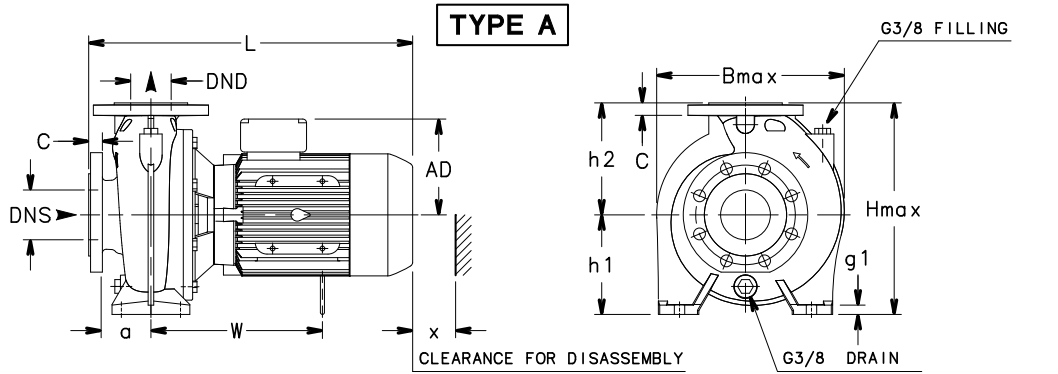
سری های 32, 40, 50 NSCE
جدول ابعاد و اوزان



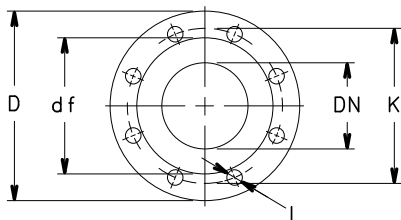
سری های NSCE 32,40,50
جدول ابعاد و اوزان

PUMP TYPE	TYPE	DIMENSIONS(mm)																							WEIGHT				
		PUMP													MPTOR										B	H	L	X	kg
		DNS	DND	A	B	g1	h1	h2	m1	m2	n1	n2	s1	W	A	AA	AB	AD	B	BB	H	HA	s2	Max	Max			kg	
32-125/11/S	A	50	32	80	50	14	112	140	100	70	190	140	14	235	-	-	-	129	-	-	-	-	-	242	252	443	86	29	
32-125/15/S	A	50	32	80	50	14	112	140	100	70	190	140	14	235	-	-	-	129	-	-	-	-	-	242	252	443	86	30	
32-125/22/P	A	50	32	80	50	14	112	140	100	70	190	140	14	245	-	-	-	134	-	-	-	-	-	242	252	478	86	34	
32-125/30/P	A	50	32	80	50	14	112	140	100	70	190	140	14	245	-	-	-	134	-	-	-	-	-	242	252	478	86	38	
32-160/22P	A	50	32	80	50	14	132	160	100	70	240	190	14	245	-	-	-	134	-	-	-	-	-	248	292	478	86	36	
32-160/30/P	A	50	32	80	50	14	132	160	100	70	240	190	14	245	-	-	-	134	-	-	-	-	-	248	292	478	86	39	
32-160/40/P	A	50	32	80	50	14	132	160	100	70	240	190	14	273	-	-	-	154	-	-	-	-	-	248	292	499	86	42	
32-160/55P	A	50	32	80	50	14	132	160	100	70	240	190	14	285	-	-	-	168	-	-	-	-	-	248	292	533	86	50	
32-200/40/P	A	50	32	80	50	14	160	180	100	70	240	190	14	273	-	-	-	154	-	-	-	-	-	286	340	499	86	49	
32-200/55/P	A	50	32	80	50	14	160	180	100	70	240	190	14	285	-	-	-	168	-	-	-	-	-	286	340	533	86	56	
32-200/75/P	A	50	32	80	50	14	160	180	100	70	240	190	14	305	-	-	-	191	-	-	-	-	-	286	351	547	86	73	
32-250/92P	A	50	32	100	65	21	180	225	125	95	320	250	14	343	-	-	-	191	-	-	-	-	-	334	405	605	95	86	
32-250/110/P	A	50	32	100	65	21	180	225	125	95	320	250	14	343	-	-	-	191	-	-	-	-	-	334	405	605	95	91	
32-250/150/P	B	50	32	100	65	21	180	225	125	95	320	250	14	208	254	49	304	240	210	304	160	5	15	334	420	694	95	128	
40-125/15/S	A	65	40	80	50	14	112	140	100	70	210	160	14	235	-	-	-	129	-	-	-	-	-	237	252	443	96	31	
40-125/22/P	A	65	40	80	50	14	112	140	100	70	210	160	14	245	-	-	-	134	-	-	-	-	-	237	252	478	96	35	
40-125/30/P	A	65	40	80	50	14	112	140	100	70	210	160	14	245	-	-	-	134	-	-	-	-	-	237	252	478	96	39	
40-125/40/P	A	65	40	80	50	14	112	140	100	70	210	160	14	273	-	-	-	154	-	-	-	-	-	237	252	499	96	42	
40-160/40/P	A	65	40	80	50	14	132	160	100	70	240	190	14	273	-	-	-	154	-	-	-	-	-	250	292	499	92	44	
40-160/55/P	A	65	40	80	50	14	132	160	100	70	240	190	14	285	-	-	-	168	-	-	-	-	-	250	300	533	92	54	
40-160/75/P	A	65	40	80	50	14	132	160	100	70	240	190	14	305	-	-	-	191	-	-	-	-	-	259	323	547	92	71	
40-200/55/P	A	65	40	100	50	14	160	180	100	70	265	212	14	285	-	-	-	168	-	-	-	-	-	290	340	553	90	57	
40-200/75/P	A	65	40	100	50	14	160	180	100	70	265	212	14	305	-	-	-	191	-	-	-	-	-	290	351	567	90	74	
40-200/92/P	A	65	40	100	50	14	160	180	100	70	265	212	14	343	-	-	-	191	-	-	-	-	-	290	351	605	90	80	
40-200/110/P	A	65	40	100	50	14	160	180	100	70	265	212	14	343	-	-	-	191	-	-	-	-	-	290	351	605	90	84	
40-250/110/P	A	65	40	100	65	16	180	225	125	95	320	250	14	343	-	-	-	191	-	-	-	-	-	338	405	605	104	95	
40-250/150/P	B	65	40	100	65	16	180	225	125	95	320	250	14	208	254	49	304	240	210	304	160	5	15	338	420	694	104	131	
40-250/185/P	B	65	40	100	65	16	180	225	125	95	320	250	14	208	254	49	304	240	254	304	160	5	15	338	420	694	104	141	
40-250/220/P	B	65	40	100	65	16	180	225	125	95	320	250	14	208	254	49	304	240	254	304	160	5	15	338	420	694	104	150	
50-125/30/P	A	65	50	100	50	14	132	160	100	70	240	190	14	247	-	-	-	134	-	-	-	-	-	255	292	500	107	42	
50-125/40/P	A	65	50	100	50	14	132	160	100	70	240	190	14	275	-	-	-	154	-	-	-	-	-	255	292	421	107	45	
50-125/55/P	A	65	50	100	50	14	132	160	100	70	240	190	14	287	-	-	-	168	-	-	-	-	-	255	300	555	107	59	
50-125/75/P	A	65	50	100	50	14	132	160	100	70	240	190	14	307	-	-	-	191	-	-	-	-	-	263	323	569	107	76	
50-160/75/P	A	65	50	100	50	14	160	180	100	70	265	212	14	305	-	-	-	191	-	-	-	-	-	289	351	567	103	77	
50-160/92/P	A	65	50	100	50	14	160	180	100	70	265	212	14	343	-	-	-	191	-	-	-	-	-	289	351	605	103	83	
50-160/110/P	A	65	50	100	50	14	160	180	100	70	265	212	14	343	-	-	-	191	-	-	-	-	-	289	351	605	103	87	
50-200/110/P	A	65	50	100	50	14	160	200	100	70	265	212	14	345	-	-	-	191	-	-	-	-	-	305	360	607	98	87	
50-200/150/p	B	65	50	100	50	14	160	200	100	70	265	212	14	210	254	49	304	240	210	304	160	5	15	313	400	696	98	126	
50-200/185/P	B	65	50	100	50	14	160	200	100	70	265	212	14	210	254	49	304	240	254	304	160	5	15	313	400	696	98	136	
50-250/185/P	B	65	50	100	65	16	180	225	125	95	320	250	14	208	254	49	304	240	254	304	160	5	15	352	420	696	110	142	
50-250/220/P	B	65	50	100	65	16	180	225	125	95	320	250	14	208	254	49	304	240	254	304	160	5	15	352	420	696	110	151	

سری های NSCE 65,80
جدول ابعاد و اوزان



FLANGES



EN 1092-2, PN 16 *)						ASME B16.5, Class 150 RF *)					
DN	D	K	C	df	L	DN	D	K	C	df	L
65	185	145	20	118	4x19	1 1/2	185	139.5	20	105	4x19
80	200	160	22	132	8x19	3	200	152.5	22	127	8x19
100	230	180	24	157	8x19	4	230	190.5	24	157	8x19

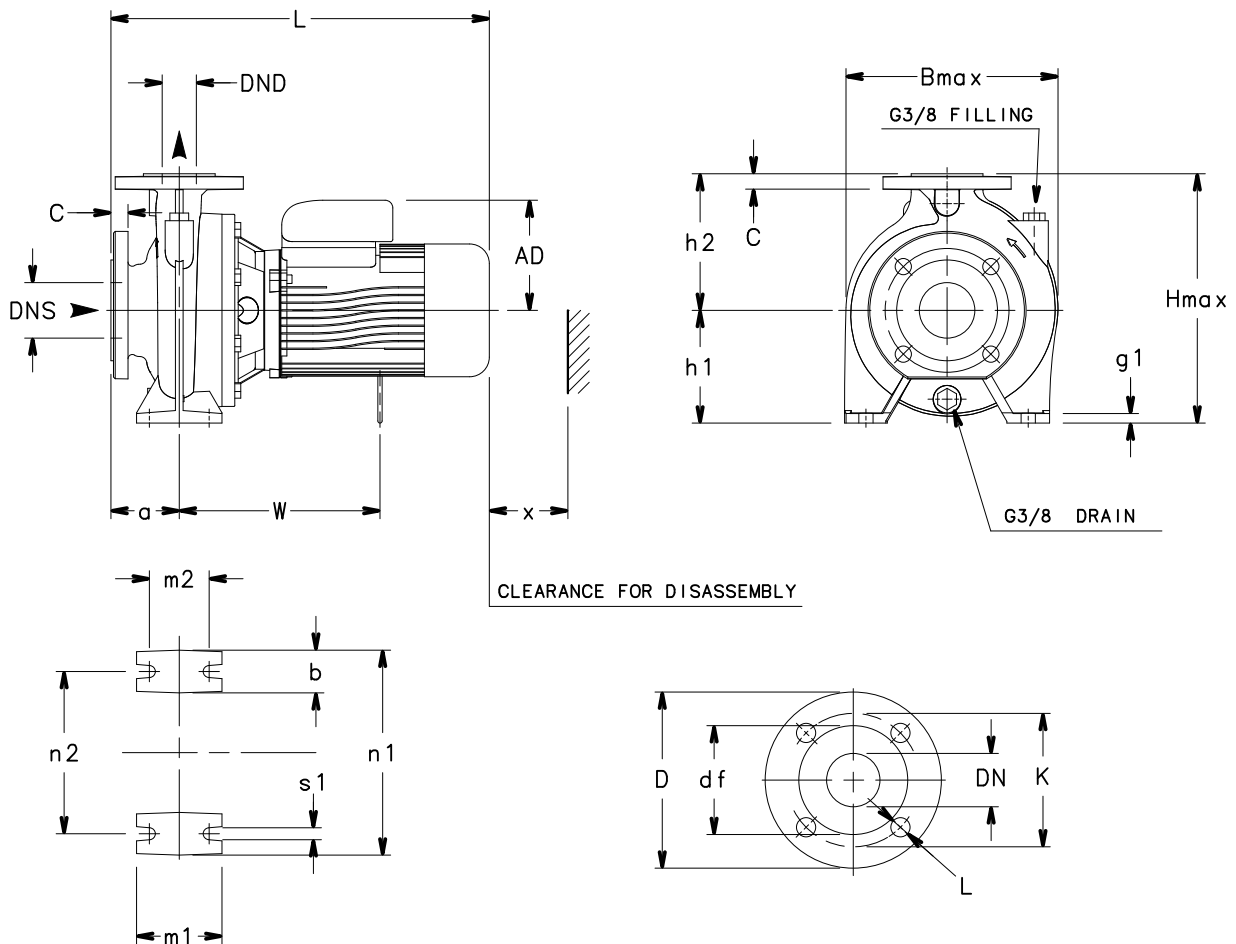
سری های NSCE 65,80

جدول ابعاد و اوزان

PUMP TYPE NSCE..2	TYPE	DIMENSIONS(mm)																										WEIGHT		
		PUMP														MPTOR										B	H	L	X	kg
		DNS	DND	A	B	g1	h1	h2	m1	m2	n1	n2	s1	W	A	AA	AB	AD	B	BB	H	HA	s2	Max	Max					
65-125/40/P	A	80	65	100	65	16	160	180	125	95	280	212	14	275	-	-	-	154	-	-	-	-	-	300	340	521	100	56		
65-125/55/P	A	80	65	100	65	16	160	180	125	95	280	212	14	287	-	-	-	168	-	-	-	-	-	300	340	555	100	65		
65-125/75/P	A	80	65	100	65	16	160	180	125	95	280	212	14	307	-	-	-	191	-	-	-	-	-	300	351	569	100	82		
65-125/92/p	A	80	65	100	65	16	160	180	125	95	280	212	14	345	-	-	-	191	-	-	-	-	-	300	351	607	100	88		
65-125/110/P	A	80	65	100	65	16	160	180	125	95	280	212	14	345	-	-	-	191	-	-	-	-	-	300	351	607	100	92		
65-160/92/P	A	80	65	100	65	16	160	200	125	95	280	212	14	343	-	-	-	191	-	-	-	-	-	335	360	605	108	91		
65-160/110/P	A	80	65	100	65	16	160	200	125	95	280	212	14	343	-	-	-	191	-	-	-	-	-	335	360	605	108	96		
65-160/150/P	B	80	65	100	65	16	160	200	125	95	280	212	14	208	254	49	304	240	210	304	160	5	15	335	400	694	108	133		
65-160/185/P	B	80	65	100	65	16	160	200	125	95	280	212	14	208	254	49	304	240	254	304	160	5	15	335	400	694	108	143		
65-200/110/P	A	80	65	100	65	16	180	225	125	95	320	250	14	343	-	-	-	191	-	-	-	-	-	348	405	605	118	101		
65-200/150/P	B	80	65	100	65	16	180	225	125	95	320	250	14	208	254	49	304	240	210	304	160	5	15	348	420	694	118	138		
62-200/185/P	B	80	65	100	65	16	180	225	125	95	320	250	14	208	254	49	304	240	254	304	160	5	15	348	420	694	118	148		
65-200/220/P	B	80	65	100	65	16	180	225	125	95	320	250	14	208	254	49	304	240	254	304	160	5	15	348	420	694	118	157		
80-160/110/P	A	100	80	125	65	16	180	225	125	95	320	250	14	343	-	-	-	191	-	-	-	-	-	340	405	630	122	110		
80-160/150/P	B	100	80	125	65	16	180	225	125	95	320	250	14	208	254	49	304	240	210	304	160	5	15	340	420	719	122	147		
80-160/185/P	B	100	80	125	65	16	180	225	125	95	320	250	14	208	254	49	304	240	254	304	160	5	15	340	420	719	122	157		
80-160/220/P	B	100	80	125	65	16	180	225	125	95	320	250	14	208	254	49	304	240	254	304	160	5	15	340	420	719	122	166		

NSCE 32,40,50 سری های
جدول ابعاد و اوزان

TYPE A



FLANGES

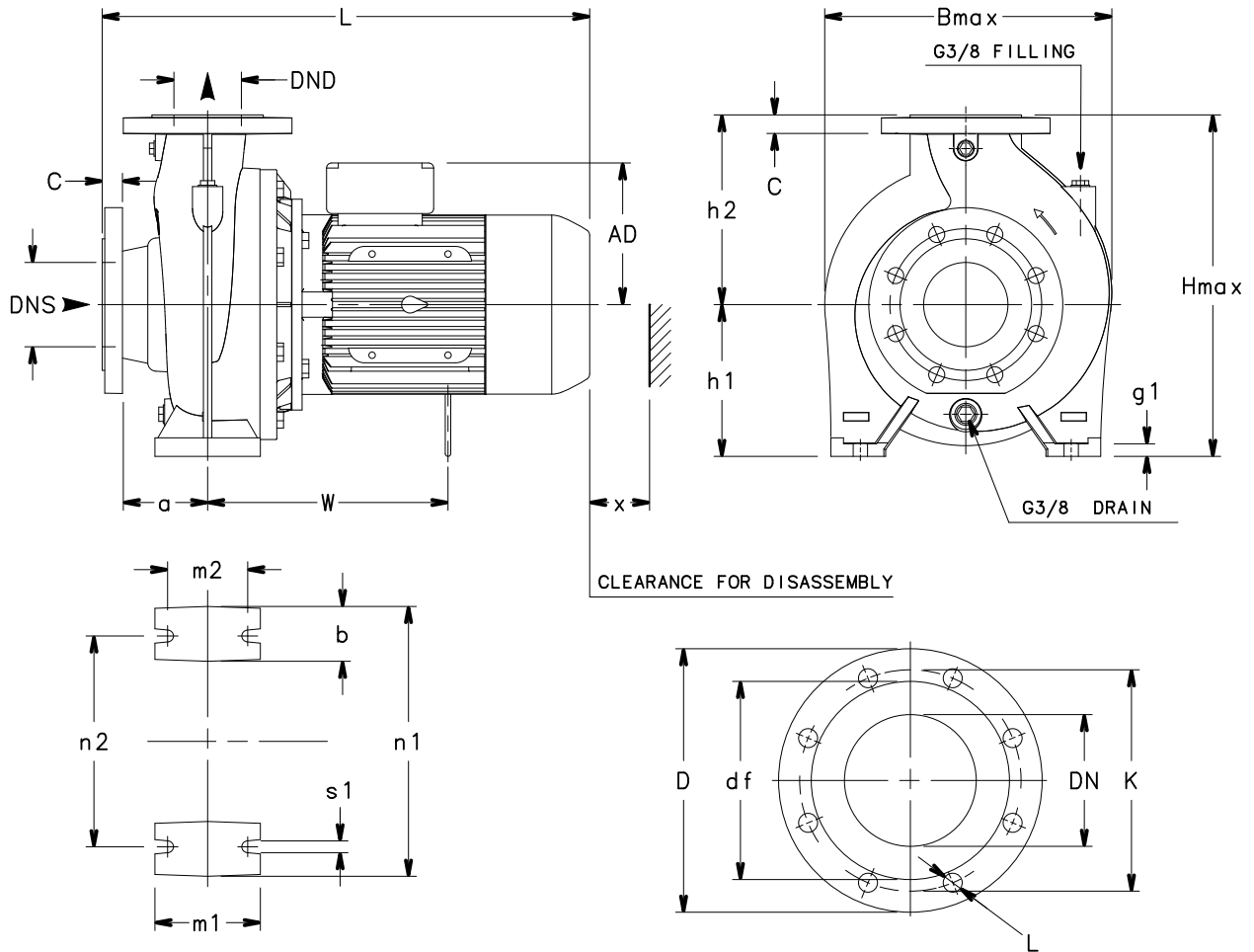
EN 1092-2, PN 16 *)						ASME B16.5, Class 150 RF *)					
DN	D	K	C	df	L	DN	D	K	C	df	L
32	140	100	18	76	4x19	1 1/4	140	89	18	63.5	4x19
40	150	110	18	84	4x19	1 1/2	150	98.5	18	73	4x19
50	165	125	20	99	4x19	2	165	120.5	20	92	4x19
65	185	145	20	118	4x19	1 1/2	185	139.5	20	105	4x19

سری های 32,40,50 NSCE
جدول ابعاد و اوزان سری -1450 دور

PUMP TYPE NSCE..4	TYPE	DIMENSIONS(mm)																		WEIGHT kg
		DNS	DND	a	ad	b	g1	h1	h2	m1	m2	n1	n2	s1	w	Max	Max	L	X	
32-125/02B/S	A	50	32	80	121	50	14	112	140	100	70	190	140	14	215	242	252	411	86	25
32-125/02A/S	A	50	32	80	121	50	14	112	140	100	70	190	140	14	215	242	252	411	86	25
32-125/02/S	A	50	32	80	121	50	14	112	140	100	70	190	140	14	215	242	252	411	86	25
32-125/03/S	A	50	32	80	121	50	14	112	140	100	70	190	140	14	215	242	252	411	86	25
32-160/02/S	A	50	32	80	121	50	14	132	160	100	70	240	190	14	215	248	292	411	86	26
32-160/03/S	A	50	32	80	121	50	14	132	160	100	70	240	190	14	215	248	292	411	86	26
32-160/05A/S	A	50	32	80	129	50	14	132	160	100	70	240	190	14	235	248	292	443	86	28
32-160/05/S	A	50	32	80	129	50	14	132	160	100	70	240	190	14	235	248	292	443	86	28
32-200/05/S	A	50	32	80	129	50	14	160	180	100	70	240	190	14	235	286	340	443	86	35
32-200/07/X	A	50	32	80	128	50	14	160	180	100	70	240	190	14	-	286	340	411	86	36
32-200/11/P	A	50	32	80	134	50	14	160	180	100	70	240	190	14	245	286	340	478	86	42
32-250/15A/P	A	50	32	100	134	65	21	180	225	125	95	320	250	14	245	334	405	498	95	51
32-250/15/P	A	50	32	100	134	65	21	180	225	125	95	320	250	14	245	334	405	498	95	51
32-250/22/P	A	50	32	100	168	65	21	180	225	125	95	320	250	14	285	334	405	522	95	61
40-125/02A/S	A	65	40	80	121	50	14	112	140	100	70	210	160	14	215	237	252	411	96	26
40-125/02/S	A	65	40	80	121	50	14	112	140	100	70	210	160	14	215	237	252	411	96	26
40-125/03/S	A	65	40	80	121	50	14	112	140	100	70	210	160	14	215	237	252	411	96	26
40-125/05/S	A	65	40	80	129	50	14	112	140	100	70	210	160	14	235	237	252	443	96	28
40-160/05/S	A	65	40	80	129	50	14	132	160	100	70	240	190	14	235	250	292	443	92	30
40-160/07/X	A	65	40	80	128	50	14	132	160	100	70	240	190	14	-	250	292	411	92	34
40-160/11/P	A	65	40	80	134	50	14	132	160	100	70	240	190	14	245	250	292	478	92	40
40-200/07/X	A	65	40	100	128	50	14	160	180	100	70	265	212	14	-	290	340	431	90	36
40-200/11/P	A	65	40	100	134	50	14	160	180	100	70	265	212	14	245	290	340	498	90	42
40-200/15A/P	A	65	40	100	134	50	14	160	180	100	70	265	212	14	245	290	340	498	90	42
40-200/15/P	A	65	40	100	134	50	14	160	180	100	70	265	212	14	245	290	340	498	90	45
40-250/15/P	A	65	40	100	134	65	16	180	225	125	95	320	250	14	245	338	405	498	104	54
40-250/22A/P	A	65	40	100	168	65	16	180	225	125	95	320	250	14	285	338	405	522	104	64
40-250/22/P	A	65	40	100	168	65	16	180	225	125	95	320	250	14	285	338	405	522	104	64
40-250/30/P	A	65	40	100	168	65	16	180	225	125	95	320	250	14	285	338	405	553	104	68
50-125/03/S	A	65	50	100	121	50	14	132	160	100	70	240	190	14	217	255	292	433	107	29
50-125/05/S	A	65	50	100	129	50	14	132	160	100	70	240	190	14	237	255	292	465	107	31
50-125/07/X	A	65	50	100	128	50	14	132	160	100	70	240	190	14	-	255	292	433	107	35
50-125/11/P	A	65	50	100	134	50	14	132	160	100	70	240	190	14	247	255	292	500	107	41
50-160/11A/P	A	65	50	100	134	50	14	160	180	100	70	265	212	14	245	289	340	498	103	45
50-160/11/P	A	65	50	100	134	50	14	160	180	100	70	265	212	14	245	289	340	498	103	45
50-160/15/P	A	65	50	100	134	50	14	160	180	100	70	265	212	14	245	289	340	498	103	48
50-200/15/P	A	65	50	100	134	50	14	160	200	100	70	265	212	14	247	305	360	500	98	48
50-200/22A/P	A	65	50	100	168	50	14	160	200	100	70	265	212	14	287	305	360	524	98	58
50-200/22/P	A	65	50	100	168	50	14	160	200	100	70	265	212	14	287	305	360	524	98	58
50-250/22/P	A	65	50	100	168	65	16	180	225	125	95	320	250	14	285	358	405	522	110	65
50-250/30/P	A	65	50	100	168	65	16	180	225	125	95	320	250	14	285	358	405	553	110	69
50-250/40/P	A	65	50	100	168	65	16	180	225	125	95	320	250	14	345	358	405	582	110	88

سری های NSCE 65,80
جدول ابعاد و اوزان سری -1450 دور

TYPE A



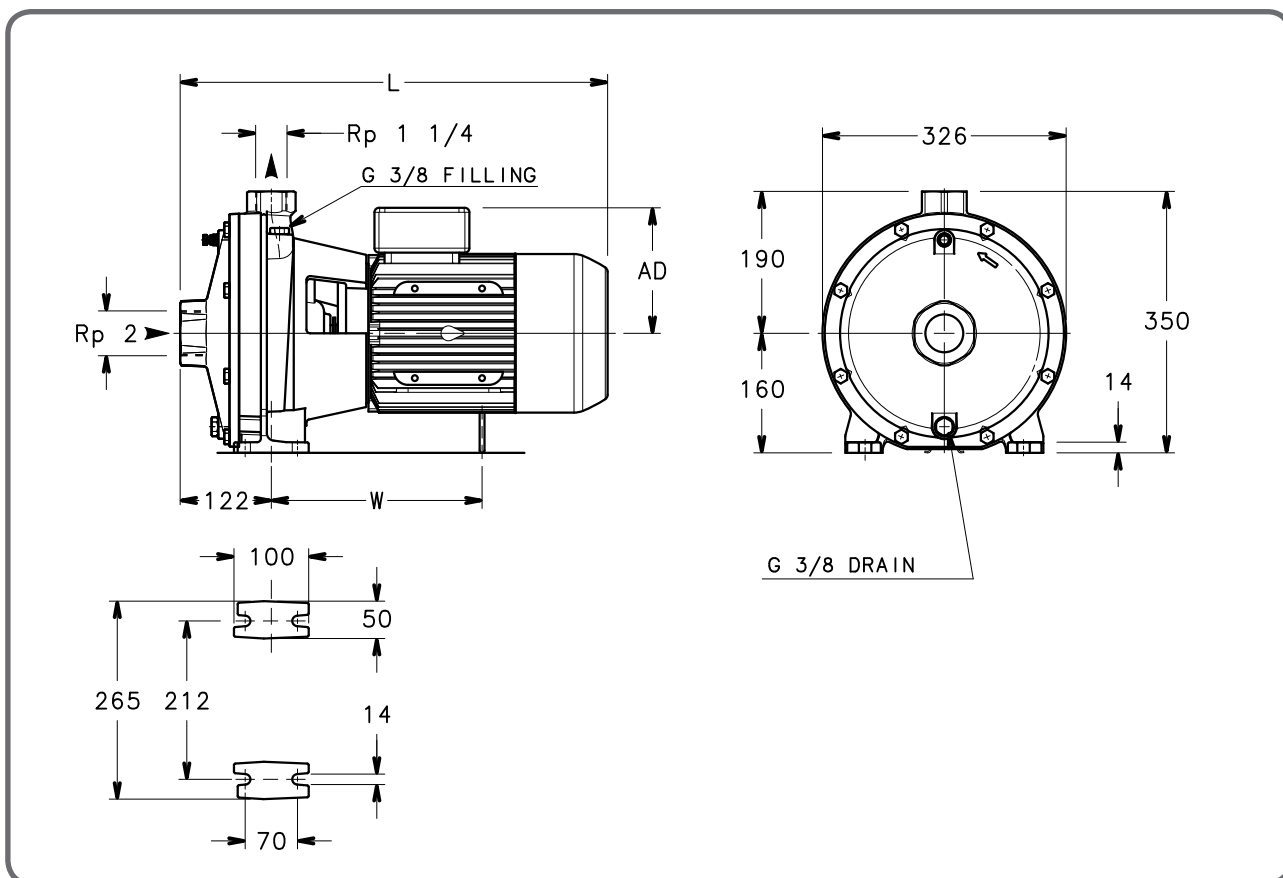
FLANGES

EN 1092-2, PN 16 *)						ASME B16.5, Class 150 RF *)					
DN	D	K	C	df	L	DN	D	K	C	df	L
65	185	145	20	118	4×19	1 1/2	185	139.5	20	105	4×19
80	200	160	22	132	8×19	3	200	152.5	22	127	8×19
100	230	180	24	157	8×19	4	230	190.5	24	157	8×19

سری های NSCE 65,80
جدول ابعاد و اوزان سری -1450 دور

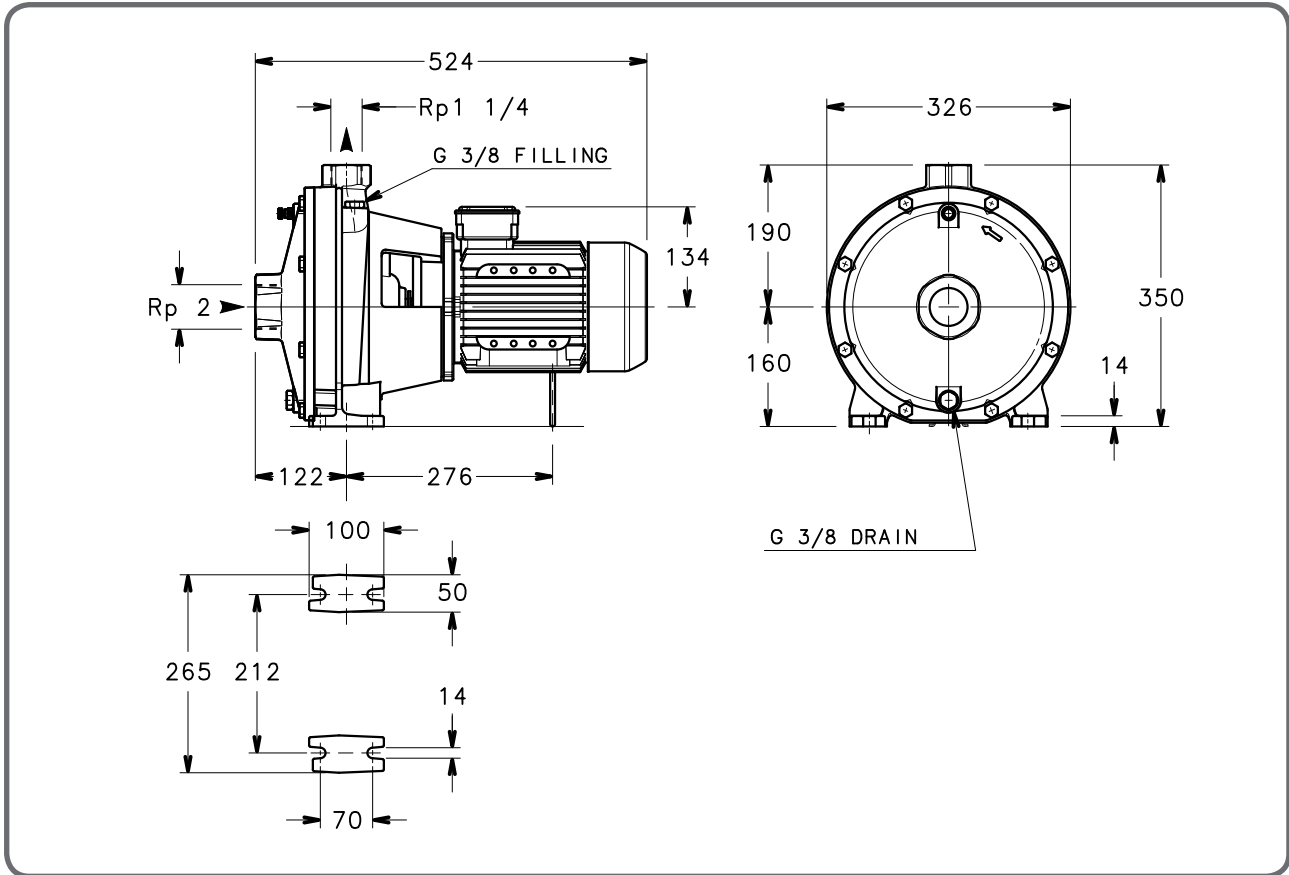
PUMP TYPE NSCE..4	TYPE	DIMENSIONS(mm)																		WEIGHT kg
		DNS	DND	a	ad	b	g1	h1	h2	m1	m2	n1	n2	s1	w	B Max	H Max	L	X	
65-125/05/S	A	80	65	100	139	65	16	160	180	125	95	280	212	14	237	300	340	465	100	40
65-125/07/X	A	80	65	100	128	65	16	160	180	125	95	280	212	14	-	300	340	433	100	44
65-125/11/P	A	80	65	100	134	65	16	160	180	125	95	280	212	14	247	300	340	500	100	50
65-125/15/P	A	80	65	100	134	65	16	160	180	125	95	280	212	14	247	300	340	500	100	53
65-160/15A/P	A	80	65	100	134	65	16	160	200	125	95	280	212	14	245	335	360	498	108	55
65-160/15/P	A	80	65	100	134	65	16	160	200	125	95	280	212	14	245	335	360	498	108	55
65-160/22A/P	A	80	65	100	168	65	16	160	200	125	95	280	212	14	285	335	360	522	108	65
65-160/22/P	A	80	65	100	168	65	16	160	200	125	95	280	212	14	285	335	360	522	108	65
65-200/15/P	A	80	65	100	134	65	16	180	225	125	95	320	250	14	245	348	405	498	118	58
65-200/22A/P	A	80	65	100	168	65	16	180	225	125	95	320	250	14	285	348	405	522	118	68
65-200/22/P	A	80	65	100	168	65	16	180	225	125	95	320	250	14	285	348	405	522	118	68
65-200/30/P	A	80	65	100	168	65	16	180	225	125	95	320	250	14	285	348	405	553	118	71
65-200/40/P	A	80	65	100	168	65	16	180	225	125	95	320	250	14	345	348	405	582	118	90
80-160/15/P	A	100	80	125	134	65	16	180	225	125	95	320	250	14	245	340	405	498	122	65
80-160/22A/P	A	100	80	125	168	65	16	180	225	125	95	320	250	14	285	340	405	522	122	75
80-160/22/P	A	100	80	125	168	65	16	180	225	125	95	320	250	14	285	340	405	522	122	75
80-160/30/P	A	100	80	125	168	65	16	180	225	125	95	320	250	14	285	340	405	553	122	78

سری های NSC2
جدول ابعاد و اوزان



PUMP TYPE	(DIMENSIONS(mm			
	L	W	AD	kg
NSC2 32-250/55/P	572	282	168	74
NSC2 32-250/75/P	607	323	191	90

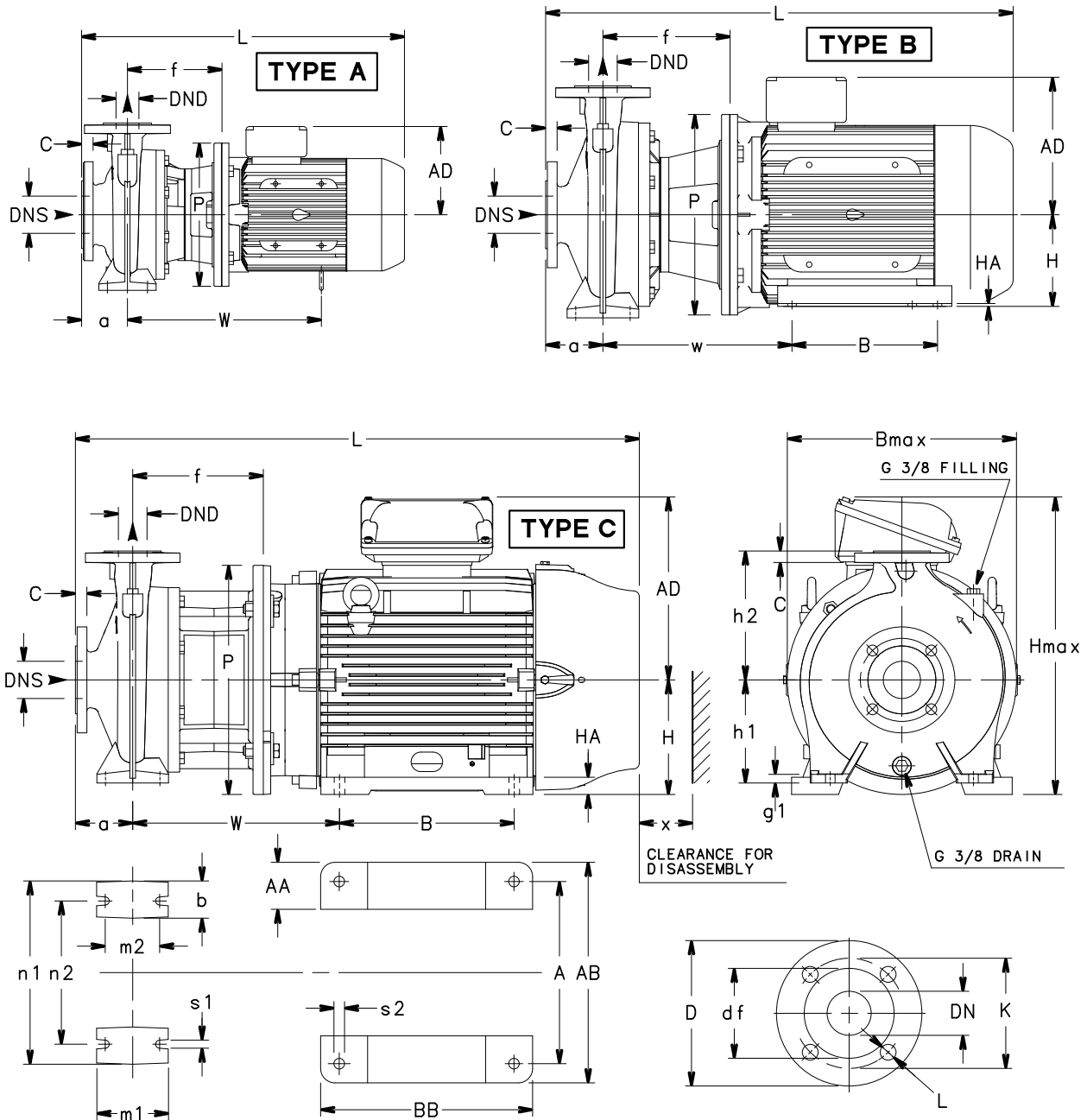
سری های NSC2
جدول ابعاد و اوزان سری -1450 دور



PUMP TYPE	WEIGHT
	kg
NSC2 32-250/07/P	53
NSC2 32-250/11/P	55

سری های 50, 40, 32 NSCS

جدول ابعاد و اوزان



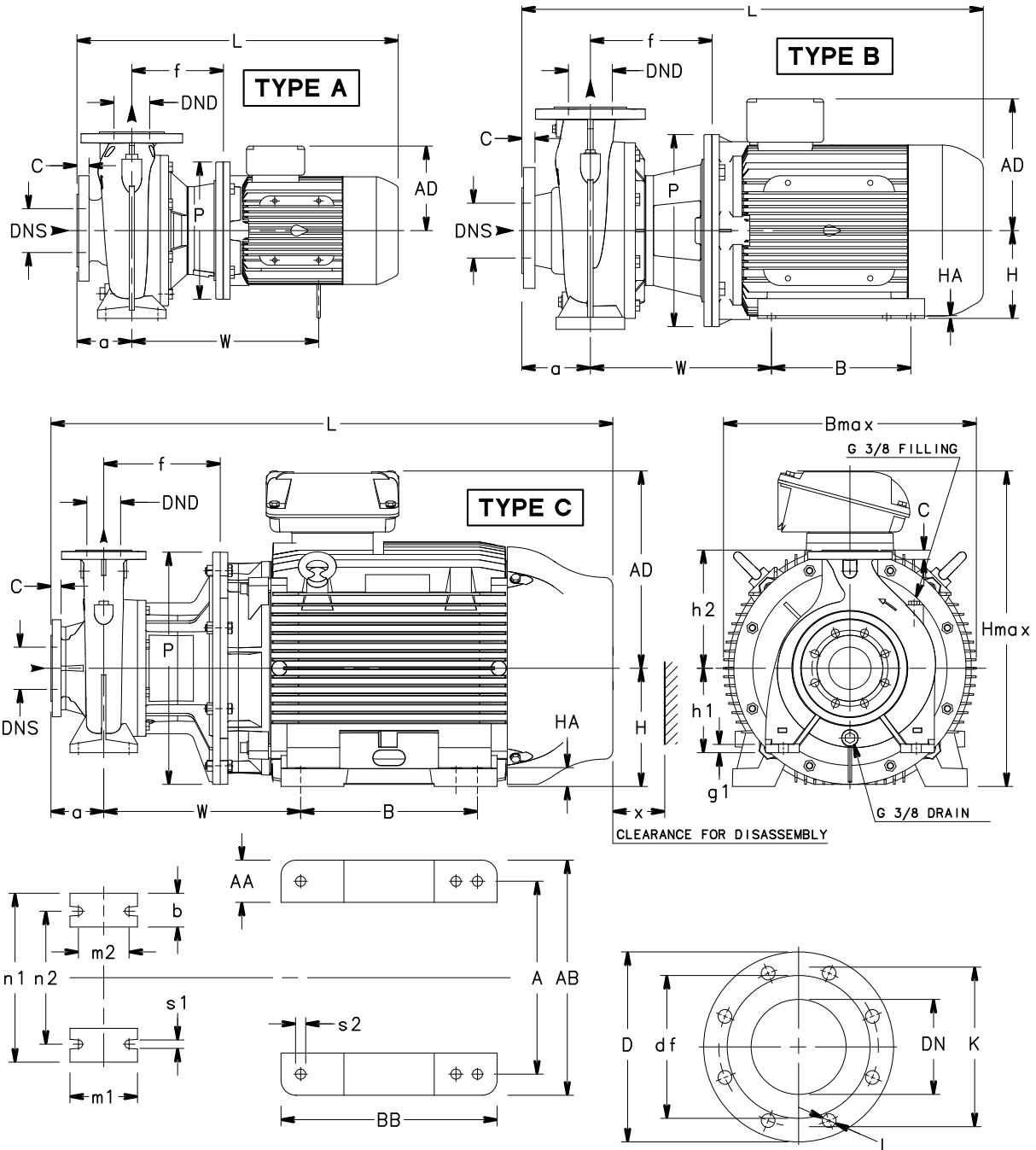
FLANGES

EN 1092-2, PN 16 *)						ASME B16.5, Class 150 RF *)					
DN	D	K	C	df	L	DN	D	K	C	df	L
32	140	100	18	76	4x19	1 1/4	140	89	18	63.5	4x19
40	150	110	18	84	4x19	1 1/2	150	98.5	18	73	4x19
50	165	125	20	99	4x19	2	165	120.5	20	92	4x19
65	185	145	20	118	4x19	2 1/2	185	139.5	20	105	4x19

سری های NSCS 32,40,50
جدول ابعاد و اوزان

PUMPTYPE NSCS..2	TYPE	DIMENSIONS(mm)																												kg
		PUMP														MOTOR														
		DNS	DND	a	b	f	g1	h1	h2	m1	m2	n1	n2	P	s1	W	A	AA	AB	AD	B	BB	H	HA	s2	B _{Max}	H _{max}	L	X	
32-125/11/S	A	50	32	80	50	155	14	112	140	100	70	190	140	200	14	290	-	-	-	129	-	-	-	-	-	242	252	498	86	33
32-125/15/S	A	50	32	80	50	155	14	112	140	100	70	190	140	200	14	290	-	-	-	129	-	-	-	-	-	242	252	498	86	34
32-125/22/P	A	50	32	80	50	155	14	112	140	100	70	190	140	200	14	300	-	-	-	134	-	-	-	-	-	242	252	533	86	38
32-125/30/P	A	50	32	80	50	165	14	112	140	100	70	190	140	250	14	310	-	-	-	134	-	-	-	-	-	250	265	543	86	43
32-160/22/P	A	50	32	80	50	155	14	132	160	100	70	240	190	200	14	300	-	-	-	134	-	-	-	-	-	248	292	533	86	40
32-160/30/P	A	50	32	80	50	165	14	132	160	100	70	240	190	250	14	310	-	-	-	134	-	-	-	-	-	250	292	543	86	44
32-160/40/P	A	50	32	80	50	165	14	132	160	100	70	240	190	250	14	338	-	-	-	154	-	-	-	-	-	250	292	564	86	47
32-160/55/P	A	50	32	80	50	192	14	132	160	100	70	240	190	300	14	399	-	-	-	168	-	-	-	-	-	300	318	647	86	56
32-200/40/P	A	50	32	80	50	165	14	160	180	100	70	240	190	250	14	338	-	-	-	154	-	-	-	-	-	286	340	564	86	54
32-200/55/P	A	50	32	80	50	192	14	160	180	100	70	240	190	300	14	399	-	-	-	168	-	-	-	-	-	300	340	647	86	63
32-200/75/P	A	50	32	80	50	192	14	160	180	100	70	240	190	300	14	397	-	-	-	191	-	-	-	-	-	300	351	639	86	80
32-250/110A/P	A	50	32	100	65	222	21	180	225	125	95	320	250	350	14	330	254	49	304	240	210	304	160	5	15	350	420	816	95	110
32-250/110/P	A	50	32	100	65	222	21	180	225	125	95	320	250	350	14	330	254	49	304	240	210	304	160	5	15	350	420	816	95	114
32-250/150/P	B	50	32	100	65	222	21	180	225	125	95	320	250	350	14	330	254	49	304	240	210	304	160	5	15	350	420	816	95	128
40-125/15/S	A	65	40	80	50	155	14	112	140	100	70	210	160	200	14	290	-	-	-	129	-	-	-	-	-	237	252	498	96	35
40-125/22/P	A	65	40	80	50	155	14	112	140	100	70	210	160	200	14	300	-	-	-	134	-	-	-	-	-	237	252	533	96	39
40-125/30/P	A	65	40	80	50	165	14	112	140	100	70	210	160	250	14	310	-	-	-	134	-	-	-	-	-	250	265	543	96	44
40-125/40/P	A	65	40	80	50	165	14	112	140	100	70	210	160	250	14	338	-	-	-	154	-	-	-	-	-	250	265	564	96	47
40-160/40/P	A	65	40	80	50	165	14	132	160	100	70	240	190	250	14	338	-	-	-	154	-	-	-	-	-	250	292	564	92	49
40-160/55/P	A	65	40	80	50	192	14	132	160	100	70	240	190	300	14	399	-	-	-	168	-	-	-	-	-	300	315	647	92	60
40-160/75/P	A	65	40	80	50	192	14	132	160	100	70	240	190	300	14	397	-	-	-	191	-	-	-	-	-	300	341	639	92	77
40-200/55/P	A	65	40	100	50	192	14	160	180	100	70	265	212	300	14	399	-	-	-	168	-	-	-	-	-	300	340	667	90	64
40-200/75/P	A	65	40	100	50	192	14	160	180	100	70	265	212	300	14	397	-	-	-	191	-	-	-	-	-	300	351	659	90	81
40-200/110A/P	B	65	40	100	50	222	14	160	180	100	70	265	212	350	14	330	254	49	304	240	210	304	160	5	15	350	420	816	90	115
40-200/110/P	B	65	40	100	50	222	14	160	180	100	70	265	212	350	14	330	254	49	304	240	210	304	160	5	15	350	420	816	90	119
40-250/110/P	B	65	40	100	65	222	16	180	225	125	95	320	250	350	14	330	254	49	304	240	210	304	160	5	15	350	420	816	104	130
40-250/150/P	B	65	40	100	65	222	16	180	225	125	95	320	250	350	14	330	254	49	304	240	210	304	160	5	15	350	420	816	104	144
40-250/185/P	B	65	40	100	65	222	16	180	225	125	95	320	250	350	14	330	254	49	304	240	254	304	160	5	15	350	420	816	104	154
40-250/220/P	B	65	40	100	65	222	16	180	225	125	95	320	250	350	14	330	254	49	304	240	254	304	160	5	15	350	420	816	104	155
50-125/30/P	A	65	50	100	50	167	14	132	160	100	70	240	190	250	14	312	-	-	-	134	-	-	-	-	-	255	292	565	107	47
50-125/40/P	A	65	50	100	50	167	14	132	160	100	70	240	190	250	14	340	-	-	-	154	-	-	-	-	-	255	292	586	107	50
50-125/55/P	A	65	50	100	50	194	14	132	160	100	70	240	190	300	14	401	-	-	-	168	-	-	-	-	-	300	318	669	107	65
50-125/75/P	A	65	50	100	50	194	14	132	160	100	70	240	190	300	14	399	-	-	-	191	-	-	-	-	-	300	341	661	107	82
50-160/75/P	A	65	50	100	50	192	14	160	180	100	70	265	212	300	14	397	-	-	-	191	-	-	-	-	-	300	351	659	103	84
50-160/110A/P	B	65	50	100	50	222	14	160	180	100	70	265	212	350	14	330	254	49	304	240	210	304	160	5	15	350	420	816	103	118
50-160/110/P	B	65	50	100	50	222	14	160	180	100	70	265	212	350	14	330	254	49	304	240	210	304	160	5	15	350	420	816	103	122
50-200/110/P	B	65	50	100	50	224	14	160	200	100	70	265	212	350	14	332	254	49	304	240	210	304	160	5	15	350	380	818	98	122
50-200/150/P	B	65	50	100	50	224	14	160	200	100	70	265	212	350	14	332	254	49	304	240	210	304	160	5	15	350	420	818	98	139
50-200/185/P	B	65	50	100	50	224	14	160	200	100	70	265	212	350	14	332	254	49	304	240	254	304	160	5	15	350	420	818	98	149
50-250/185/P	B	65	50	100	65	222	16	180	225	125	95	320	250	350	14	330	254	49	304	240	254	304	160	5	15	352	420	816	110	155
50-250/220/P	B	65	50	100	65	222	16	180	225	125	95	320	250	350	14	330	254	49	304	240	254	304	160	5	15	352	420	816	110	166
50-250/300/W	B	65	50	100	65	228	16	180	225	125	95	320	250	400	14	361	318	82	385	317	305	370	200	30	18	402	517	985	110	260
50-315/370/W	B	65	50	125	65	246	14	225	280	125	95	345	280	400	15	379	318	82	385	317	305	370	200	30	19	413	542	1028	140	354
50-315/450/W	B	65	50	125	65	246	14	225	280	125	95	345	280	450	15	395	356	80	436	384	311	412	225	34	19	450	609	1117	140	510
50-315/550/W	C	65	50	125	65	276	14	225	280	125	95	345	280	550	15	444	406	100	506	402	349	467	250	43	24	550	682	1226	140	592
50-315/750/W	C	65	50	125	65	276	14	225	280	125	95	345	280	550	15	466	457	100	557	472	368	517	280	42	24	550	752	1332	140	834

سری های NSCS 65,80
جدول ابعاد و اوزان



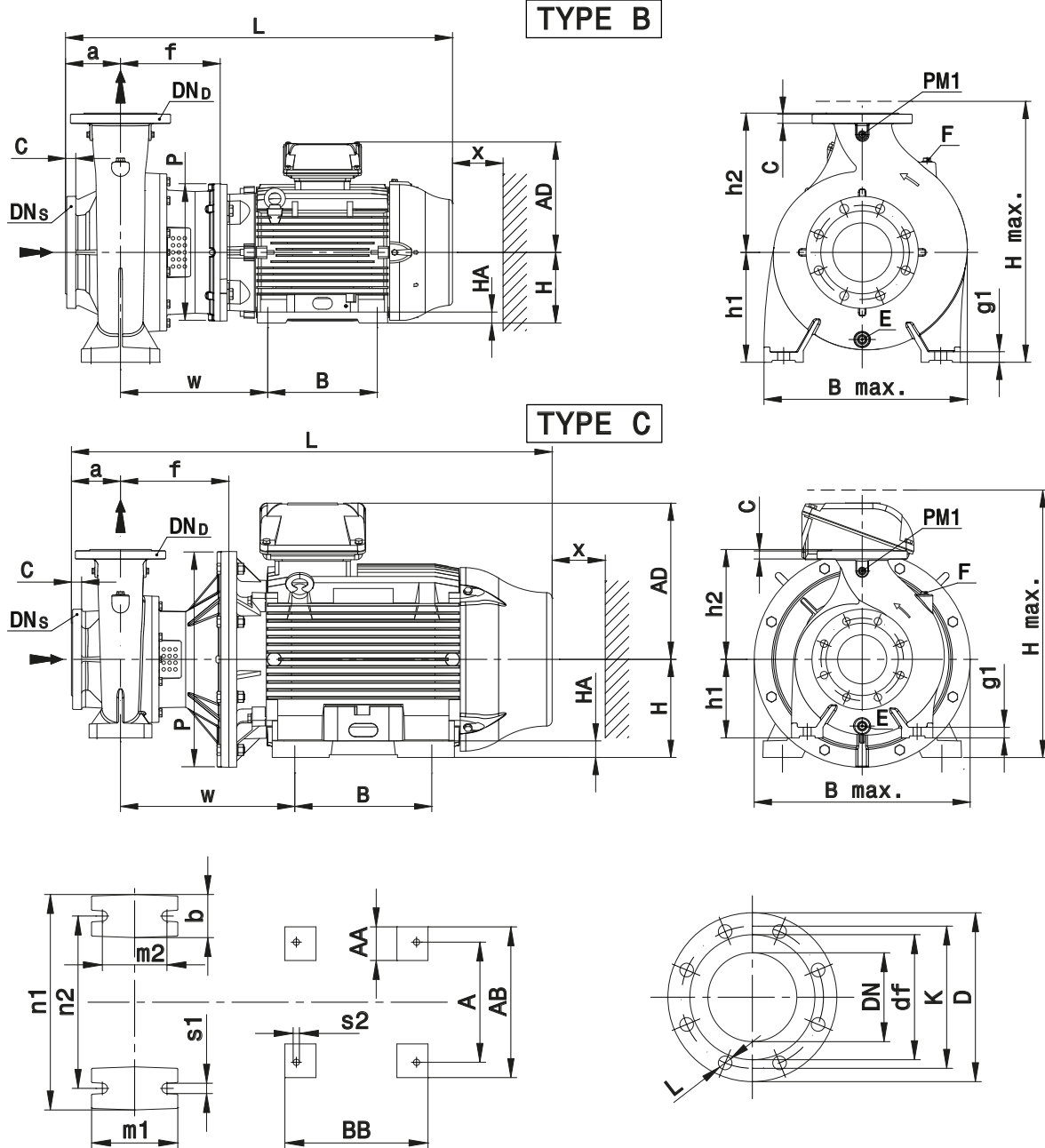
FLANGES

EN 1092-2, PN 16 *)						ASME B16.5, Class 150 RF *)					
DN	D	K	C	df	L	DN	D	K	C	df	L
65	185	145	20	118	4×19	1 1/2	185	139.5	20	105	4×19
80	200	160	22	132	8×19	3	200	152.5	22	127	8×19
100	230	180	24	157	8×19	4	230	190.5	24	157	8×19

سری های NSCS 65,80
جدول ابعاد و اوزان

PUMP TYPE NSCS..2	TYPE	DIMENSIONS(mm)																												weight kg		
		PUMP														MOTOR												B Max	H Max		L	X
		DNS	DND	a	b	f	g1	h1	h2	m1	m2	n1	n2	P	s1	W	A	AA	AB	AD	B	BB	H	HA	s2							
65-125/40/P	A	80	65	100	65	167	16	160	180	125	95	280	212	250	14	340	-	-	-	154	-	-	-	-	-	300	340	586	100	62		
65-125/55/P	A	80	65	100	65	194	16	160	180	125	95	280	212	300	14	401	-	-	-	168	-	-	-	-	-	300	340	669	100	72		
65-125/75/P	A	80	65	100	65	194	16	160	180	125	95	280	212	250	14	340	-	-	-	191	-	-	-	-	-	300	351	661	100	90		
65-125/110A/P	B	80	65	100	65	224	16	160	180	125	95	280	212	350	14	332	254	49	304	240	210	304	160	5	15	350	420	818	100	95		
65-125/110/P	B	80	65	100	65	224	16	160	180	125	95	280	212	350	14	332	254	49	304	240	210	304	160	5	15	350	420	818	100	99		
65-160/110A/P	B	80	65	100	65	222	16	160	200	125	95	280	212	350	14	330	254	49	304	240	210	304	160	5	15	350	420	816	108	126		
65-160/110/P	B	80	65	100	65	222	16	160	200	125	95	280	212	350	14	330	254	49	304	240	210	304	160	5	15	350	420	816	108	131		
65-160/150/P	B	80	65	100	65	222	16	160	200	125	95	280	212	350	14	330	254	49	304	240	210	304	160	5	15	350	420	816	108	146		
65-160/185/P	B	80	65	100	65	222	16	160	200	125	95	280	212	350	14	330	254	49	304	240	254	304	160	5	15	350	420	816	108	155		
65-200/110/P	B	80	65	100	65	222	16	180	225	125	95	320	250	350	14	330	254	49	304	191	210	304	160	5	15	350	405	816	118	136		
65-200/150/P	B	80	65	100	65	222	16	180	225	125	95	320	250	350	14	330	254	49	304	240	210	304	160	5	15	350	420	816	118	151		
65-200/185/P	B	80	65	100	65	222	16	180	225	125	95	320	250	350	14	330	254	49	304	240	254	304	160	5	15	350	420	816	118	161		
65-200/220/P	B	80	65	100	65	222	16	180	225	125	95	320	250	350	14	330	254	49	304	240	254	304	160	5	15	350	420	816	118	172		
65-200/300/W	B	80	65	100	65	228	16	180	225	125	95	320	250	400	14	361	318	82	385	317	305	370	200	30	18	400	517	985	118	290		
65-250/300/W	B	80	65	100	80	246	21	200	250	160	120	360	280	400	20	379	318	82	385	317	305	370	200	30	18	402	517	1003	130	275		
65-250/370/W	B	80	65	100	80	246	21	200	250	160	120	360	280	400	20	379	318	82	385	317	305	370	200	30	18	402	517	1003	130	290		
65-250/450/W	B	80	65	100	80	246	21	200	250	160	120	360	280	450	20	395	356	80	436	384	311	412	225	34	18	455	609	1092	130	435		
65-250/550/W	B	80	65	100	80	276	21	200	250	160	120	360	280	550	20	444	406	100	506	402	349	467	250	43	24	550	682	1201	130	520		
65-315/550/W	C	80	65	125	80	276	20	225	280	160	120	400	315	550	19	444	406	100	506	402	349	467	250	43	24	550	682	1226	140	599		
65-315/750/W	C	80	65	125	80	276	20	225	280	160	120	400	315	550	19	466	457	100	557	472	368	517	280	42	24	550	752	1332	140	842		
65-315/900/W	C	80	65	125	80	276	20	225	280	160	120	400	315	550	19	466	457	100	557	472	419	517	280	42	24	550	752	1332	140	877		
80-160/110/P	B	100	80	125	65	222	16	180	225	125	95	320	250	350	14	330	254	49	304	191	210	304	160	5	15	350	405	841	122	145		
80-160/150/P	B	100	80	125	65	222	16	180	225	125	95	320	250	350	14	330	254	49	304	240	210	304	160	5	15	350	420	841	122	160		
80-160/185/P	B	100	80	125	65	222	16	180	225	125	95	320	250	350	14	330	254	49	304	240	254	304	160	5	15	350	420	841	122	170		
80-160/220/P	B	100	80	125	65	222	16	180	225	125	95	320	250	350	14	330	254	49	304	240	254	304	160	5	15	350	420	841	122	181		
80-200/220/P	B	100	80	125	65	240	16	180	250	125	95	345	280	350	14	348	254	49	304	240	254	304	160	5	15	358	430	865	151	180		
80-200/300/W	B	100	80	125	65	246	16	180	250	125	95	345	280	400	14	379	318	82	385	317	305	370	200	30	18	402	517	1028	151	280		
80-200/370/W	B	100	80	125	65	246	16	180	250	125	95	345	280	400	14	379	318	82	385	317	305	370	200	30	18	402	517	1028	151	295		
80-200/450/W	B	100	80	125	65	246	16	180	250	125	95	345	280	450	14	395	356	80	436	384	311	412	225	34	18	455	609	1117	151	440		
80-250/370/W	B	100	80	125	80	246	21	200	280	160	120	400	315	400	20	379	318	82	385	317	305	370	200	30	18	402	517	1028	152	310		
80-250/450/W	B	100	80	125	80	246	21	200	280	160	120	400	315	450	20	379	356	80	436	384	311	412	225	34	18	455	609	1117	152	450		
80-250/550/W	B	100	80	125	80	276	21	200	280	160	120	400	315	550	20	444	406	100	506	402	349	467	250	43	24	550	682	1226	152	535		
80-250/750/W	B	100	80	125	80	276	21	200	280	160	120	400	315	550	20	466	457	100	557	472	419	517	280	42	24	550	752	1332	152	849		

سری های 100,125 NSCS
جدول ابعاد و اوزان

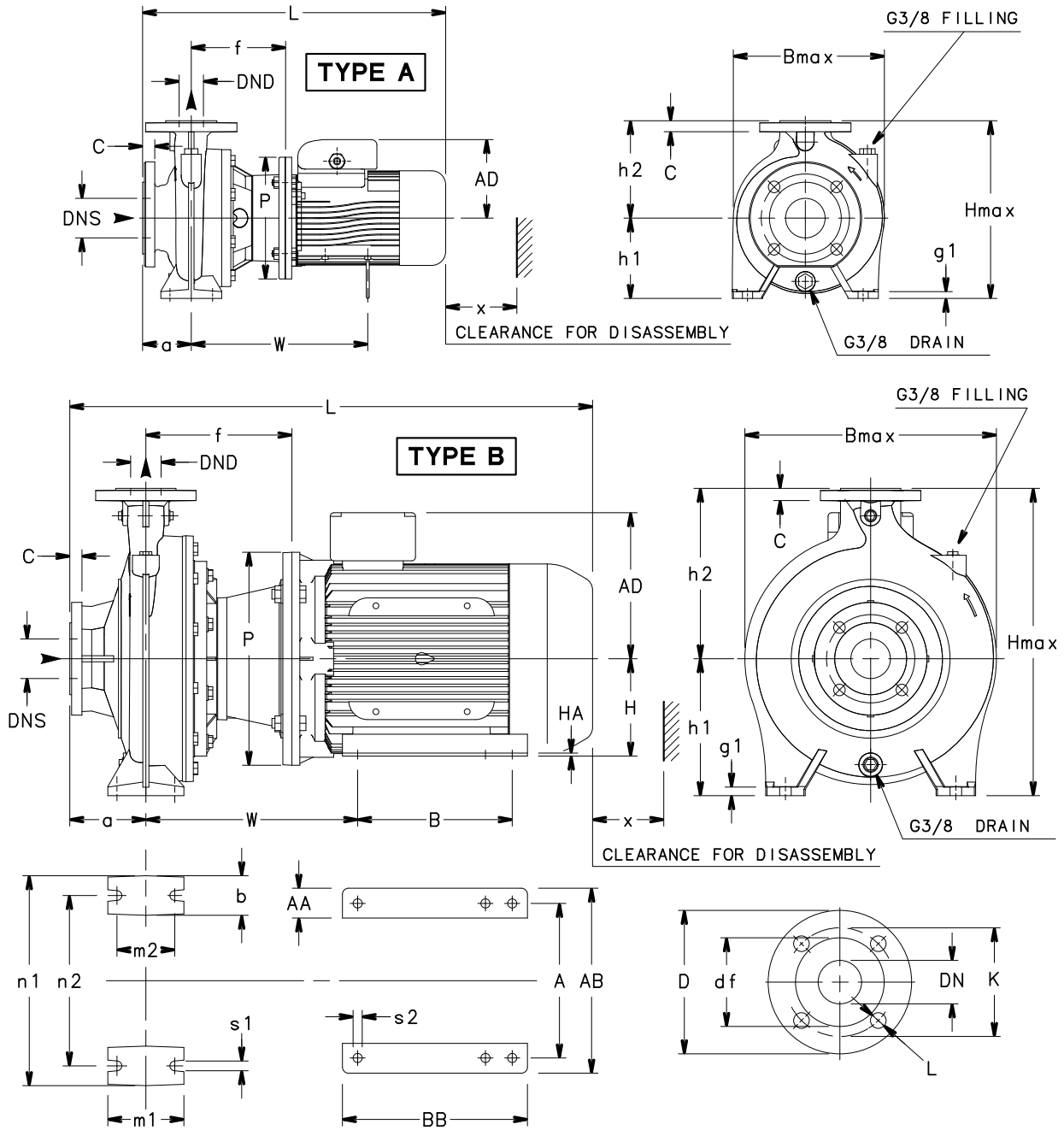


EN 1092-2, PN 16 *)						ASME B16.5, Class 150 RF *)					
DN	D	K	C	df	L	DN	D	K	C	df	L
50	165	125	20	99	4x19	2	165	120,5	20	92	4x18
65	185	145	20	118	8x19	2 1/2	185	139,5	20	105	4x18
80	200	160	22	132	8x19	3	200	152,2	22	127	4x18
100	230	180	24	157	8x19	4	230	190,5	24	157	8x18
125	255	210	26	184	8x19	5	255	216	26	186	8x22
150	285	240	26	211	8x23	6	285	241,5	26	216	8x22

سری های NSCS 100,125
جدول ابعاد و اوزان

PUMP TYPE NSCS..2	TYPE	DIMENSIONS(mm)																												B	H	L	WEIGHT kg
		PUMP														MOTOR																	
		DNS	DND	a	b	f	g1	h1	h2	m1	m2	n1	n2	P	s1	W	x	A	AA	AB	AD	B	BB	H	HA	s2	Max	Max					
100-160/150/P	B	125	100	125	80	240	26	200	280	160	120	360	280	350	19	348	140	254	49	304	240	210	304	160	5	15	388	480	859	182			
100-160/185/P	B	125	100	125	80	240	26	200	280	160	120	360	280	350	19	348	140	254	49	304	240	254	304	160	5	15	388	480	859	193			
100-160/220/P	B	125	100	125	80	240	26	200	280	160	120	360	280	350	19	348	140	254	49	304	240	254	304	180	5	15	388	480	859	203			
100-160/300/W	B	125	100	125	80	246	26	200	280	160	120	360	280	400	19	379	140	318	82	385	317	305	370	200	30	19	400	517	1028	329			
100-200/300/W	B	125	100	125	80	246	26	200	280	160	120	360	280	400	19	379	140	318	82	385	317	305	370	200	30	19	400	517	1028	327			
100-200/370/W	B	125	100	125	80	246	26	200	280	160	120	360	280	400	19	379	140	318	82	385	317	305	370	200	30	19	400	517	1028	348			
100-200/450/W	C	125	100	125	80	246	26	200	280	160	120	360	280	450	19	395	140	356	80	436	384	311	412	225	34	19	450	609	1117	504			
100-200/550/W	C	125	100	125	80	276	26	200	280	160	120	360	280	550	19	444	140	406	100	506	402	349	467	250	43	24	550	652	1226	586			
100-250/750/W	C	125	100	140	80	276	26	225	280	160	120	400	315	550	19	466	140	457	100	557	472	368	517	280	42	24	550	752	1347	839			
100-250/900/W	C	125	100	140	80	276	26	225	280	160	120	400	315	550	19	466	140	457	100	557	472	419	517	280	42	24	550	752	1347	874			
125-200/450/W	B	150	125	140	80	246	26	250	315	160	120	400	315	550	19	395	140	356	80	436	384	311	412	225	34	19	468	634	1132	531			
125-200/550/W	C	150	125	140	80	276	26	250	315	160	120	400	315	550	19	444	140	406	100	506	402	349	467	250	43	24	550	652	1241	612			
125-200/75/W	C	150	125	140	80	276	26	250	315	160	120	400	315	550	19	466	140	457	100	557	472	368	517	280	42	24	550	752	1347	855			
125-200/900/W	C	150	125	140	80	276	26	250	315	160	120	400	315	550	19	466	140	457	100	557	472	419	517	280	42	24	550	752	1347	890			

سری های NSCS 32,40,50
جدول ب ا د و اوزان سری -1450 دور



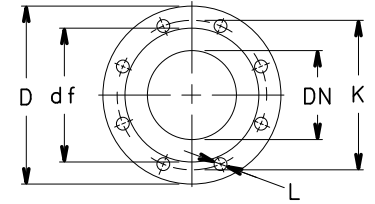
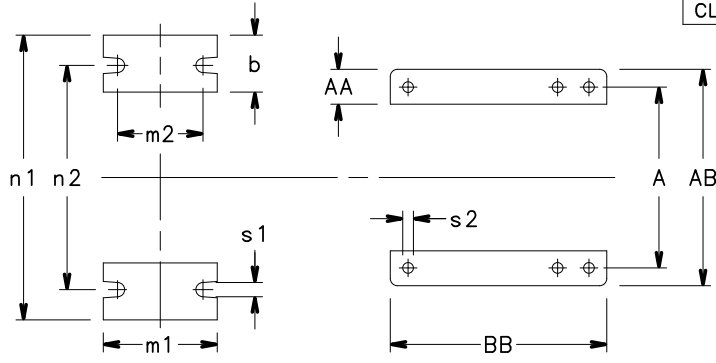
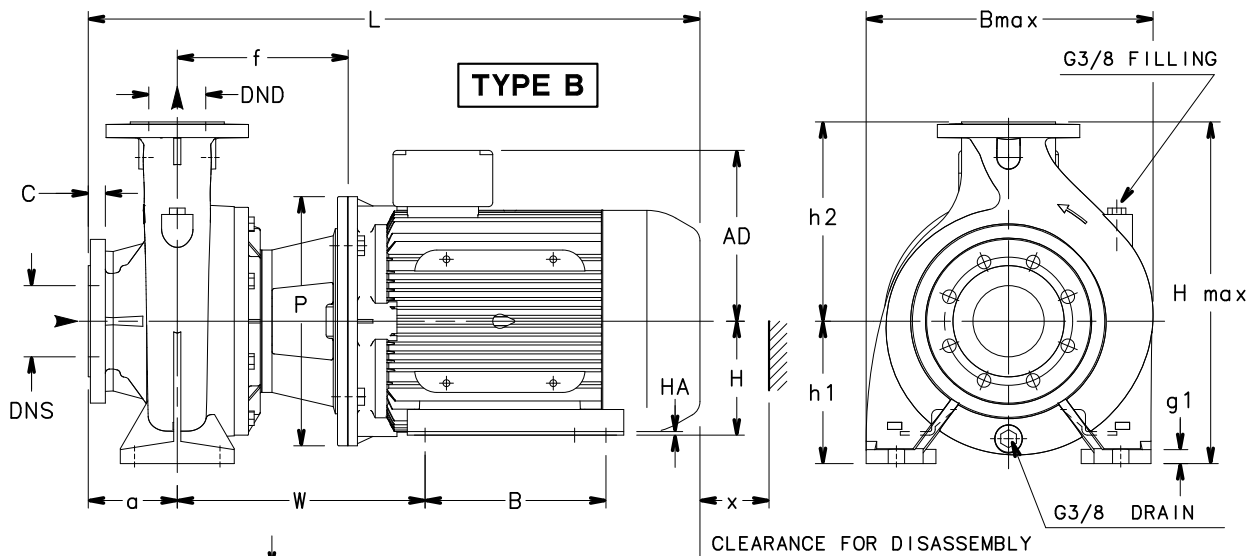
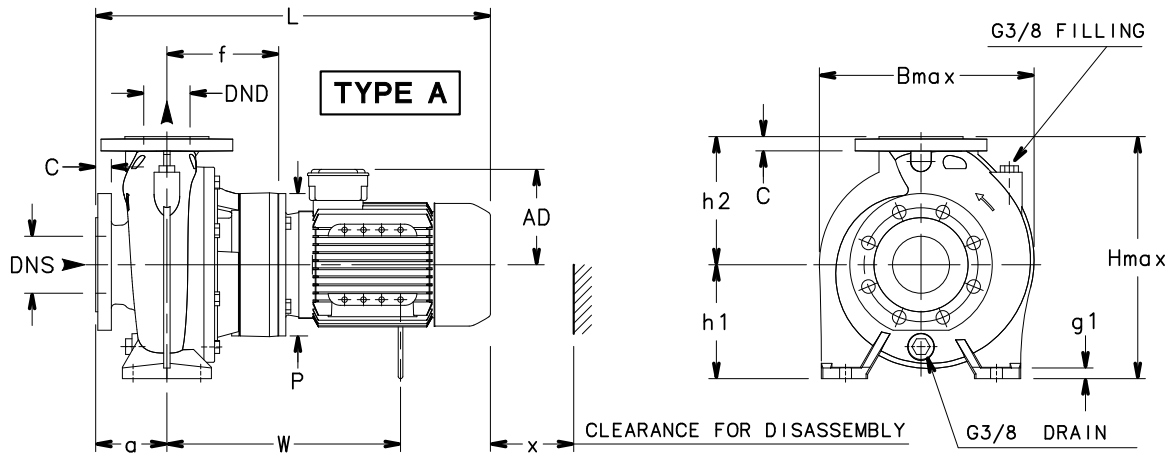
FLANGES

EN 1092-2, PN 16 *)						ASME B16.5, Class 150 RF *)					
DN	D	K	C	df	L	DN	D	K	C	df	L
32	140	100	18	76	4x19	1 1/4	140	89	18	63.5	4x19
40	150	110	18	84	4x19	1 1/2	150	98.5	18	73	4x19
50	165	125	20	99	4x19	2	165	120.5	20	92	4x19
65	185	145	20	118	4x19	2 1/2	185	139.5	20	105	4x19

سری های NSCS 32,40,50
جدول ابعاد و اوزان سری -1450 دور

PUMP TYPE NSCS.4	TYPE	DIMENSIONS(mm)																								WEIGHT kg				
		PUMP														MOTOR								B Max	H Max		L	X		
		DNS	DND	a	b	f	g1	h1	h2	m1	m2	n1	n2	P	s1	W	A	AA	AB	AD	B	BB	H						HA	s2
32-160/05A/S	A	50	32	80	50	155	14	132	160	100	70	240	190	200	14	290	-	-	-	129	-	-	-	-	248	292	498	86	32	
32-160/05/S	A	50	32	80	50	155	14	132	160	100	70	240	190	200	14	290	-	-	-	129	-	-	-	-	248	292	498	86	32	
32-200/05/S	A	50	32	80	50	155	14	160	180	100	70	240	190	200	14	290	-	-	-	129	-	-	-	-	286	340	498	86	42	
32-200/07/X	A	50	32	80	50	155	14	160	180	100	70	240	190	200	14	-	-	-	-	128	-	-	-	-	286	340	466	86	43	
32-200/11/P	A	50	32	80	50	155	14	160	180	100	70	240	190	200	14	300	-	-	-	134	-	-	-	-	286	340	533	86	50	
32-250/11/P	A	50	32	100	65	155	21	180	225	125	95	320	250	200	14	245	-	-	-	134	-	-	-	-	334	405	498	95	48	
32-250/15/P	A	50	32	100	65	155	21	180	225	125	95	320	250	200	14	245	-	-	-	134	-	-	-	-	334	405	498	95	51	
32-250/22/P	A	50	32	100	65	155	21	180	225	125	95	320	250	200	14	285	-	-	-	168	-	-	-	-	334	405	522	95	61	
40-125/05/A	A	65	40	80	50	155	14	112	140	100	70	210	160	200	14	290	-	-	-	129	-	-	-	-	337	252	498	96	32	
40-160/05/S	A	65	40	80	50	155	14	132	160	100	70	240	190	200	14	290	-	-	-	129	-	-	-	-	250	292	498	92	34	
40-160/07/X	A	65	40	80	50	155	14	132	160	100	70	240	190	200	14	-	-	-	-	128	-	-	-	-	250	292	466	92	38	
40-160/11/P	A	65	40	80	50	155	14	132	160	100	70	240	190	200	14	300	-	-	-	134	-	-	-	-	250	292	533	92	44	
40-200/07/X	A	65	40	100	50	155	14	160	180	100	70	265	212	200	14	-	-	-	-	128	-	-	-	-	290	340	486	90	43	
40-200/11/P	A	65	40	100	50	155	14	160	180	100	70	265	212	200	14	300	-	-	-	134	-	-	-	-	290	340	553	90	49	
40-200/15A/P	A	65	40	100	50	155	14	160	180	100	70	265	212	200	14	300	-	-	-	134	-	-	-	-	290	340	553	90	49	
40-200/15/P	A	65	40	100	50	155	14	160	180	100	70	265	212	200	14	300	-	-	-	134	-	-	-	-	290	340	553	90	52	
40-250/15/P	A	65	40	100	65	155	16	180	225	125	95	320	250	200	14	300	-	-	-	134	-	-	-	-	338	405	553	104	63	
40-250/22A/P	A	65	40	100	65	165	16	180	225	125	95	320	250	250	14	350	-	-	-	168	-	-	-	-	338	405	587	104	71	
40-250/22/P	A	65	40	100	65	165	16	180	225	125	95	320	250	250	14	350	-	-	-	168	-	-	-	-	338	405	587	104	71	
40-250/30/P	A	65	40	100	65	165	16	180	225	125	95	320	250	250	14	350	-	-	-	168	-	-	-	-	338	405	618	104	75	
50-125/05/S	A	65	50	100	50	157	14	132	160	100	70	240	190	200	14	292	-	-	-	129	-	-	-	-	255	292	520	107	35	
50-125/07/X	A	65	50	100	50	157	14	132	160	100	70	240	190	200	14	-	-	-	-	128	-	-	-	-	255	292	488	107	39	
50-125/11/P	A	65	50	100	50	157	14	132	160	100	70	240	190	200	14	302	-	-	-	134	-	-	-	-	255	292	555	107	45	
50-160/11A/P	A	65	50	100	50	155	14	160	180	100	70	265	212	200	14	300	-	-	-	134	-	-	-	-	289	340	553	103	52	
50-160/11/P	A	65	50	100	50	155	14	160	180	100	70	265	212	200	14	300	-	-	-	134	-	-	-	-	289	340	553	103	52	
50-160/15/P	A	65	50	100	50	155	14	160	180	100	70	265	212	200	14	300	-	-	-	134	-	-	-	-	289	340	553	103	55	
50-200/15/P	A	65	50	100	50	157	14	160	200	100	70	265	212	200	14	247	-	-	-	134	-	-	-	-	305	360	555	98	55	
50-200/22A/P	A	65	50	100	50	167	14	160	200	100	70	265	212	250	14	287	-	-	-	168	-	-	-	-	305	360	589	98	65	
50-200/22/P	A	65	50	100	50	167	14	160	200	100	70	265	212	250	14	287	-	-	-	168	-	-	-	-	305	360	589	98	65	
50-250/22/P	A	65	50	100	65	165	16	180	225	125	95	320	250	250	14	285	-	-	-	168	-	-	-	-	358	405	522	110	72	
50-250/30/P	A	65	50	100	65	165	16	180	225	125	95	320	250	250	14	285	-	-	-	168	-	-	-	-	358	405	553	110	76	
50-250/40/P	A	65	50	100	65	165	16	180	225	125	95	320	250	250	14	410	-	-	-	168	-	-	-	-	358	405	647	110	95	
50-315/40/P	A	65	50	125	65	183	14	225	280	125	95	345	280	250	15	428	-	-	-	168	-	-	-	-	413	505	690	140	137	
50-315/55/P	A	65	50	125	65	210	14	225	280	125	95	345	280	300	15	452	-	-	-	191	-	-	-	-	413	505	740	140	145	
50-315/75/P	A	65	50	125	65	210	14	225	280	125	95	345	280	300	15	452	-	-	-	191	-	-	-	-	413	505	740	140	150	
50-315/110/P	B	65	50	125	65	240	14	225	280	125	95	345	280	350	15	348	254	49	304	240	254	304	160	5	15	413	505	859	140	172

سری های NSCS 65,80
جدول ابعاد و اوزان سری -1450 دور



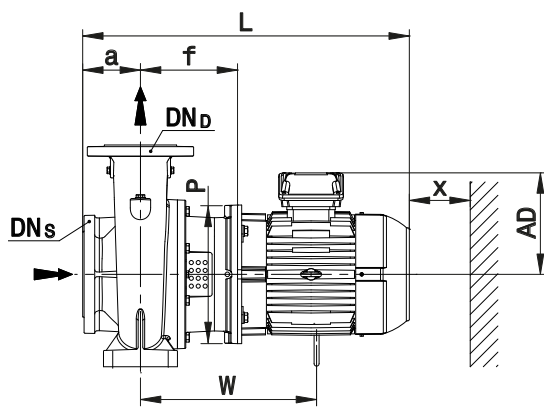
FLANGES

EN 1092-2, PN 16 *)						ASME B16.5, Class 150 RF *)					
DN	D	K	C	df	L	DN	D	K	C	df	L
65	185	145	20	118	4x19	2 1/2	185	139.5	20	105	4x19
80	200	160	22	132	8x19	3	200	152.5	22	127	8x19
100	230	180	24	157	8x19	4	230	190.5	24	157	8x19

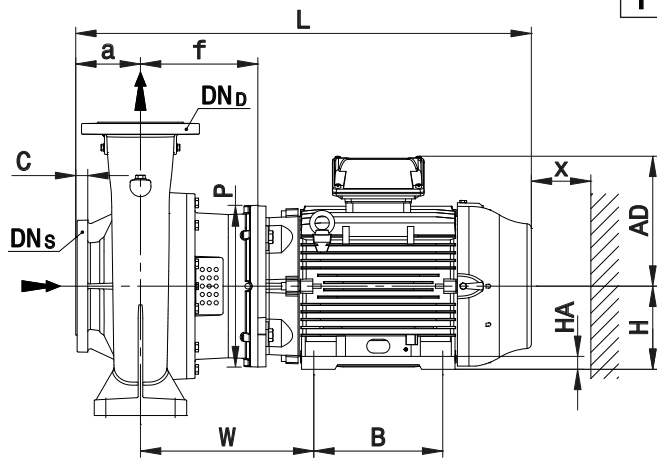
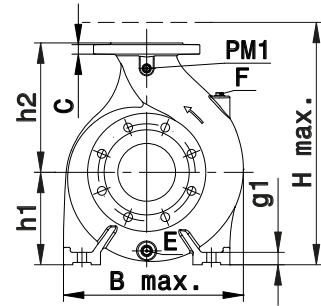
سری های NSCS 65,80
جدول ابعاد و اوزان سری -1450 دور

PUMP TYPE	TYPE	DIMENSIONS(mm)																												WEIGHT		
		PUMP																MPTOR										B	H		L	X
		DNS	DND	a	b	f	g1	h1	h2	m1	m2	n1	n2	P	s1	W	A	AA	AB	AD	B	BB	H	HA	s2	Max	Max					
65-125/05/S	A	80	65	100	65	157	16	160	180	125	95	280	212	200	14	292	-	-	-	139	-	-	-	-	-	300	340	520	100	44		
65-125/07/X	A	80	65	100	65	157	16	160	180	125	95	280	212	200	14	-	-	-	-	128	-	-	-	-	-	300	340	488	100	48		
65-125/11/P	A	80	65	100	65	157	16	160	180	125	95	280	212	200	14	302	-	-	-	134	-	-	-	-	-	300	340	555	100	55		
65-125/15/P	A	80	65	100	65	157	16	160	180	125	95	280	212	200	14	302	-	-	-	134	-	-	-	-	-	300	340	555	100	58		
65-160/11/P	A	80	65	100	65	155	16	160	200	125	95	280	212	200	14	300	-	-	-	134	-	-	-	-	-	335	360	553	108	59		
60-160/15/P	A	80	65	100	65	155	16	160	200	125	95	280	212	200	14	300	-	-	-	134	-	-	-	-	-	335	360	553	108	62		
65-160/22A/P	A	80	65	100	65	165	16	160	200	125	95	280	212	250	14	350	-	-	-	168	-	-	-	-	-	335	360	587	108	72		
62-160/22/P	A	80	65	100	65	165	16	160	200	125	95	280	212	250	14	350	-	-	-	168	-	-	-	-	-	335	360	587	108	72		
65-200/15/P	A	80	65	100	65	155	16	180	225	125	95	320	250	200	14	300	-	-	-	134	-	-	-	-	-	348	405	553	118	65		
65-200/22A/P	A	80	65	100	65	165	16	180	225	125	95	320	250	250	14	350	-	-	-	168	-	-	-	-	-	348	405	587	118	75		
62-200/22/P	A	80	65	100	65	165	16	180	225	125	95	320	250	250	14	350	-	-	-	168	-	-	-	-	-	348	405	587	118	75		
65-200/30/P	A	80	65	100	65	165	16	180	225	125	95	320	250	250	14	350	-	-	-	168	-	-	-	-	-	348	405	618	118	78		
65-200/40/P	A	80	65	100	65	165	16	180	225	125	95	320	250	250	14	410	-	-	-	168	-	-	-	-	-	348	405	647	118	97		
65-250/40/P	A	80	65	100	80	183	21	200	250	160	120	360	280	250	20	428	-	-	-	168	-	-	-	-	-	367	450	665	130	107		
65-250/55A/P	A	80	65	100	80	210	21	200	250	160	120	360	280	300	20	453	-	-	-	191	-	-	-	-	-	367	450	715	130	112		
65-250/55/P	A	80	65	100	80	210	21	200	250	160	120	360	280	300	20	453	-	-	-	191	-	-	-	-	-	367	450	715	130	112		
65-250/75/P	A	80	65	100	80	210	21	200	250	160	120	360	280	300	20	453	-	-	-	191	-	-	-	-	-	367	450	715	130	116		
65-315/55P	A	80	65	125	80	210	20	225	280	160	120	400	315	300	19	452	-	-	-	191	-	-	-	-	-	437	505	740	140	153		
65-315/75/P	A	80	65	125	80	210	20	225	280	160	120	400	315	300	19	452	-	-	-	191	-	-	-	-	-	437	505	740	140	157		
65-315/110/P	B	80	65	125	80	240	20	225	280	160	120	400	315	350	19	348	254	49	304	240	254	304	160	5	15	437	505	859	140	179		
65-315/150/P	B	80	65	125	80	240	20	225	280	160	120	400	315	350	19	348	254	49	304	240	254	304	160	5	15	437	505	859	140	222		
80-160/15/P	A	100	80	125	65	155	16	180	225	125	95	320	250	200	14	300	-	-	-	134	-	-	-	-	-	340	405	553	122	72		
80-160/22A/P	A	100	80	125	65	165	16	180	225	125	95	320	250	250	14	350	-	-	-	168	-	-	-	-	-	340	405	587	122	82		
80-160/22/P	A	100	80	125	65	165	16	180	225	125	95	320	250	250	14	350	-	-	-	168	-	-	-	-	-	340	405	587	122	82		
80-160/30/P	A	100	80	125	65	165	16	180	225	125	95	320	250	250	14	350	-	-	-	168	-	-	-	-	-	340	405	618	122	85		
80-200/30/P	A	100	80	125	65	183	16	180	250	125	95	345	280	250	14	368	-	-	-	168	-	-	-	-	-	358	430	661	151	87		
80-200/40/P	A	100	80	125	65	183	16	180	250	125	95	345	280	250	14	428	-	-	-	168	-	-	-	-	-	358	430	690	151	109		
80-200/55A/P	A	100	80	125	65	210	16	180	250	125	95	345	280	300	14	453	-	-	-	191	-	-	-	-	-	358	430	740	151	115		
80-200/55/P	A	100	80	125	65	210	16	180	250	125	95	345	280	300	14	453	-	-	-	191	-	-	-	-	-	358	430	740	151	115		
80-250/55A/P	A	100	80	125	80	210	21	200	280	160	120	400	315	300	20	453	-	-	-	191	-	-	-	-	-	400	480	740	152	118		
80-250/55/P	A	100	80	125	80	210	21	200	280	160	120	400	315	300	20	453	-	-	-	191	-	-	-	-	-	400	480	740	152	118		
80-250/75/P	A	100	80	125	80	210	21	200	280	160	120	400	315	300	20	453	-	-	-	191	-	-	-	-	-	400	480	740	152	122		
80-250/110/P	B	100	80	125	80	240	21	200	280	160	120	400	315	350	20	348	254	49	304	240	254	304	160	5	15	400	480	859	152	185		
80-315/110A/P	B	100	80	125	80	240	26	250	315	160	120	400	315	350	19	348	254	49	304	240	254	304	160	5	15	477	565	859	140	192,4		
80-315/100/P	B	100	80	125	80	240	26	250	315	160	120	400	315	350	19	348	254	49	304	240	254	304	160	5	15	477	565	859	140	192,4		
80-315/150/P	B	100	80	125	80	240	26	250	315	160	120	400	315	350	19	348	254	49	304	240	254	304	160	5	15	477	565	859	140	234,6		
80-315/185/W	B	100	80	125	80	240	26	250	315	160	120	400	315	350	19	361	279	78	350	279	241	294	180	28	15	477	565	919	140	285,4		
80-315/220/W	B	100	80	125	80	240	26	250	315	160	120	400	315	350	19	361	279	78	350	279	279	332	180	28	15	477	565	957	140	303,4		
80-400/185/W	B	100	80	125	80	254	26	280	355	160	120	435	355	350	19	375	279	78	350	279	241	294	180	28	15	539	635	933	140	325		
80-400/220/W	B	100	80	125	80	254	26	280	355	160	120	435	355	350	19	375	279	78	350	279	279	332	180	28	15	539	635	971	140	343		
80-400/300/W	B	100	80	125	80	254	26	280	355	160	120	435	355	400	19	387	318	82	385	317	305	370	200	30	19	539	635	1036	140	389		
80-400/370/W	B	100	80	125	80	284	26	280	355	160	120	435	355	450	19	433	356	82	436	380	286	409	225	34	19	539	660	1155	140	547		

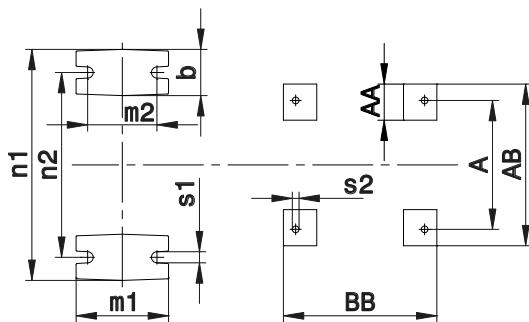
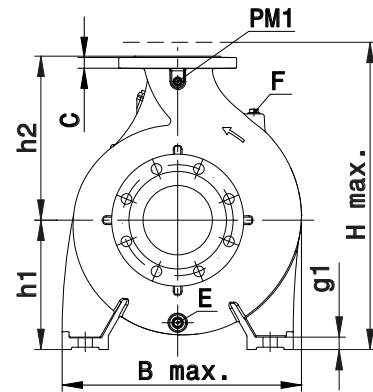
سری های NSCS 100,125,150,200,250
جدول ابعاد و اوزان سری -1450 دور



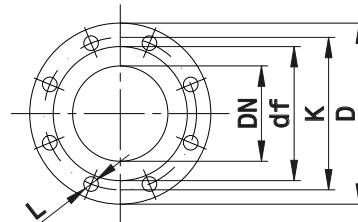
TYPE A



TYPE B

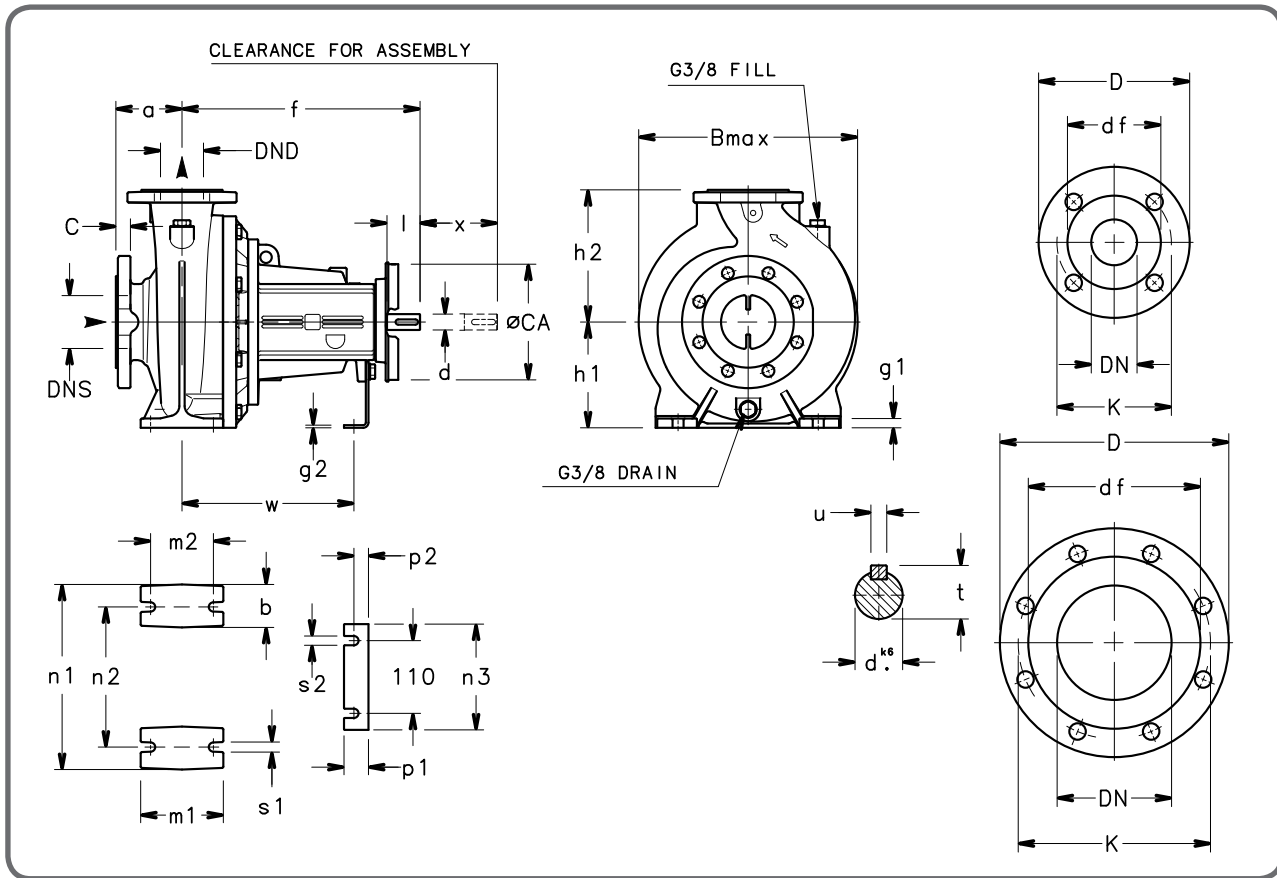


Flange



EN 1092-2, PN 16 *)						ASME B16.5, Class 150 RF *)					
DN	D	K	C	df	L	DN	D	K	C	df	L
100	230	180	24	157	8×19	4	230	190,5	24	157	8×18
125	255	210	26	184	8×19	5	255	216	26	186	8×22
150	285	240	26	211	8×23	6	285	241,4	26	216	8×22
200	345	295	30	266	12×23	8	345	298,5	30	270	8×22
250	405	355	32	319	12×23	10	405	362	32	324	12×26
300	485	410	32	370	12×28	12	485	432	32	381	12×26

سری های NSC 34,40,50,65,80
(BARE SHAFT) جدول ابعاد و اوزان



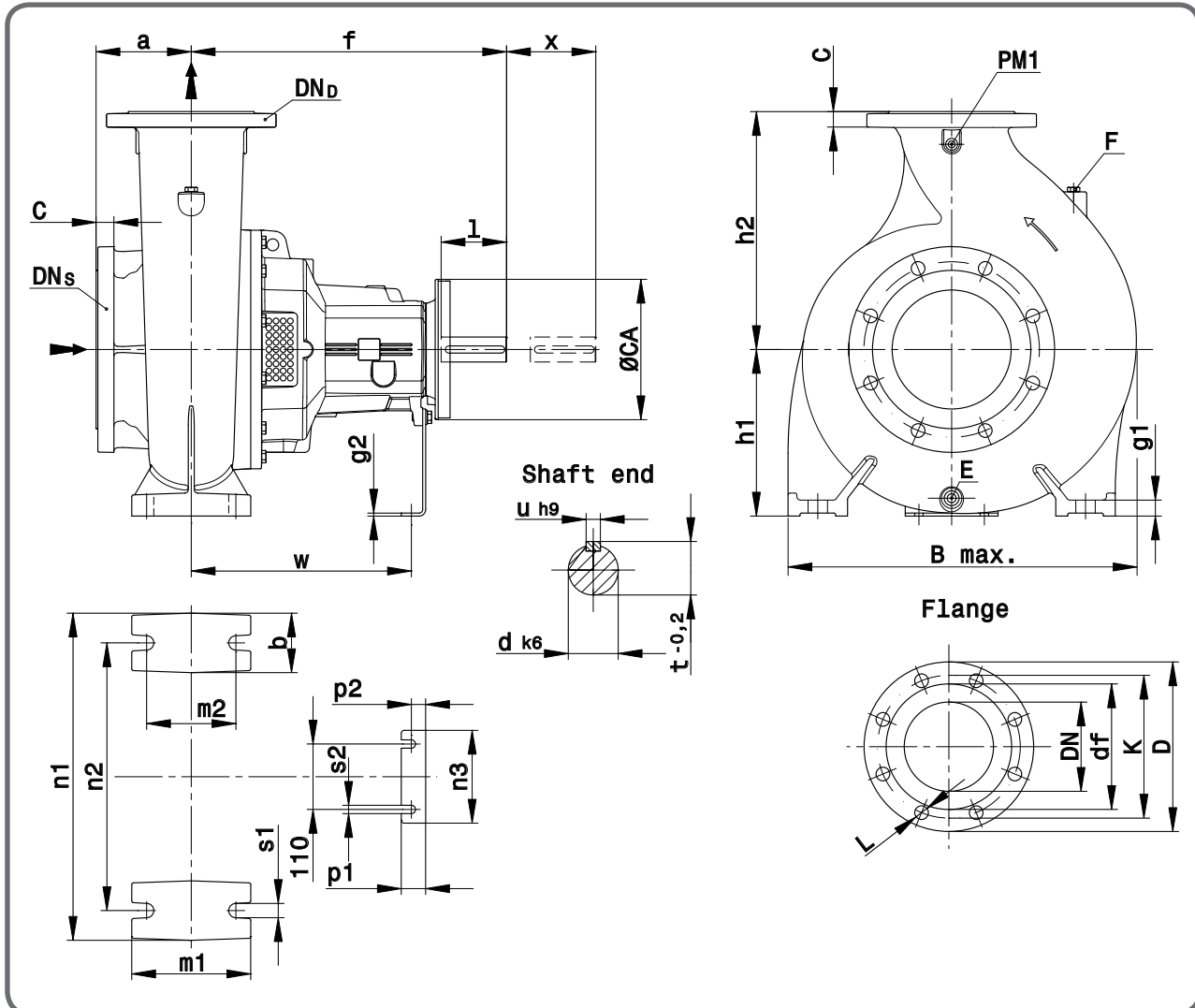
PUMP FLANGES

EN 1092-2, PN 16 *)						ASME B16.5, Class 150 RF *)					
DN	D	K	C	df	L	DN	D	K	C	df	L
32	140	100	18	76	4×19	1 1/4	140	89	18	63.5	4×19
40	150	110	18	84	4×19	1 1/2	150	98.5	18	73	4×19
50	165	125	20	99	4×19	2	165	120.5	20	92	4×19
65	185	145	20	118	4×19	2 1/2	185	139.5	20	105	4×19
80	200	160	22	132	8×19	3	200	152.5	22	127	8×19
100	230	180	24	157	8×19	4	230	190.5	24	157	8×19

**سری های NSC 34,40,50,65,80
(BARE SHAFT) جدول ابعاد و اوزان سری**

PUMP TYPE	DIMENSIONS(mm)																												WEIGHT
	PUMP																			SHAFT					B	X	kg		
	DNS	DND	a	b	f	g1	g2	h1	h2	m1	m2	n1	n2	n3	P1	P2	s1	s2	W	øCA	d	l	t	u	Max				
NSC (BARE SHAFT)																													
32-125	50	32	80	50	360	12	4	112	140	100	70	190	140	160	37	22	14	14	260	160	24	50	27	8	239	100	30		
32-160	50	32	80	50	360	12	4	132	160	100	70	240	190	160	37	22	14	14	260	160	24	50	27	8	250	100	31		
32-200	50	32	80	50	360	12	4	160	180	100	70	240	190	160	37	22	14	14	260	160	24	50	27	8	286	100	38		
32-250	50	32	100	65	360	16	4	180	225	125	95	320	250	160	37	22	14	14	260	175	24	50	27	8	343	100	59		
40-125	65	40	80	50	360	12	4	112	140	100	70	210	160	160	37	22	14	14	260	16	024	50	27	8	240	100	31		
40-160	65	40	80	50	360	12	4	132	160	100	70	240	190	160	37	22	14	14	260	160	24	50	27	8	253	100	32		
40-200	65	40	100	50	360	12	4	160	180	100	70	265	212	160	37	22	14	14	260	160	24	50	27	8	294	100	40		
40-250	65	40	100	65	360	16	4	180	225	125	95	320	250	160	37	22	14	14	260	175	24	50	27	8	343	100	60		
50-125	65	50	100	50	360	12	4	132	160	100	70	240	190	160	37	22	14	14	260	160	24	50	27	8	258	100	34		
50-160	65	50	100	50	360	12	4	160	180	100	70	265	212	160	37	22	14	14	260	160	24	50	27	8	290	100	41		
50-200	65	50	100	50	360	12	4	160	200	100	70	265	212	160	37	22	14	14	260	160	24	50	27	8	303	100	42		
50-250	65	50	100	50	360	16	4	180	225	125	95	320	250	160	37	22	14	14	260	175	24	50	27	8	361	100	61		
50-315	65	50	125	65	470	14	5	225	280	125	95	345	280	156	41	24	15	14	340	190	32	80	35	10	414	140	94		
65-125	80	65	100	65	360	16	4	160	180	125	95	280	212	160	37	22	14	14	260	160	24	50	27	8	305	100	45		
65-160	80	65	100	65	360	16	4	160	200	125	95	280	212	160	37	22	14	14	260	175	24	50	27	8	338	100	60		
65-200	80	65	100	65	360	16	4	180	225	125	95	320	250	160	37	22	14	14	260	175	24	50	27	8	350	140	63		
65-250	80	65	100	80	470	21	4	200	250	160	120	360	280	160	37	22	20	14	340	190	32	80	35	10	375	140	81		
65-315	80	65	125	80	470	20	5	225	280	160	120	400	315	156	41	24	19	14	340	190	32	80	35	10	437	140	102		
80-160	100	80	125	65	360	16	4	180	225	125	95	320	250	160	37	22	14	14	260	160	24	50	27	8	343	140	66		
80-200	100	80	125	65	470	16	4	180	250	125	95	345	280	160	37	22	14	14	340	190	32	80	35	10	365	140	83		
80-250	100	80	125	80	470	21	4	200	280	160	120	400	315	160	37	22	20	14	340	190	32	80	35	10	405	140	86		
80-315	100	80	125	80	470	26	5	250	315	160	120	400	315	156	41	24	19	14	340	190	32	80	35	10	478	140	118		
80-316	100	80	125	80	530	26	5	250	315	160	120	400	315	156	41	24	19	14	370	230	42	110	45	12	478	140	140		
80-400	100	80	125	80	530	26	5	280	355	160	120	435	355	156	41	24	19	14	370	230	42	110	45	12	540	140	154		

سری های NSC 100,125,150,200,250
(BARE SHAFT) جدول ابعاد و اوزان سری

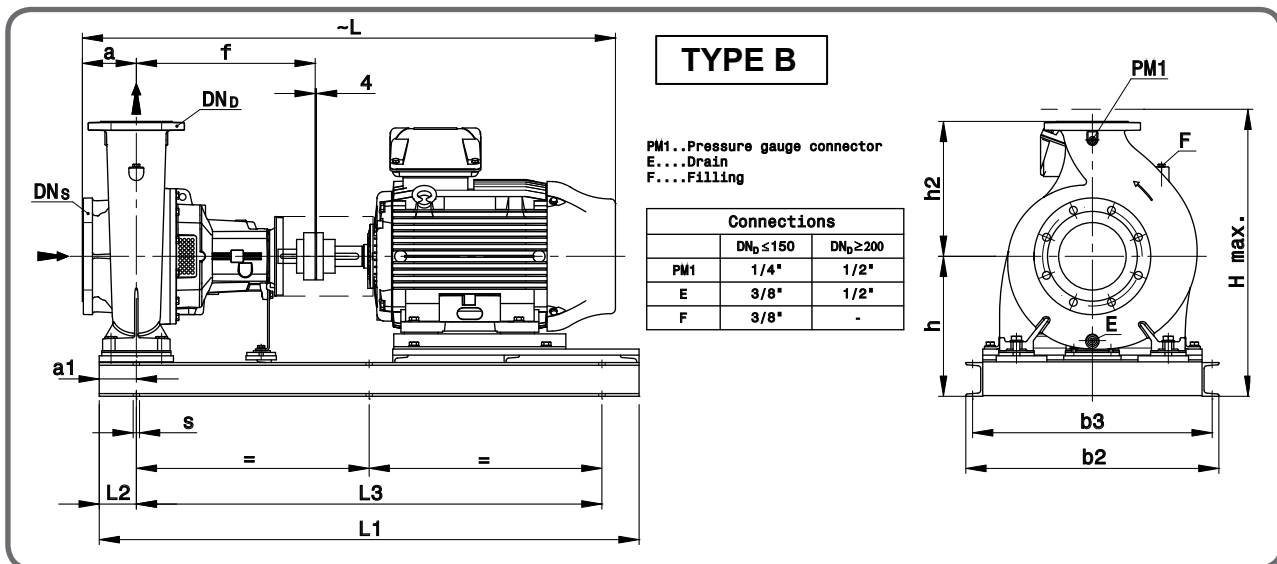
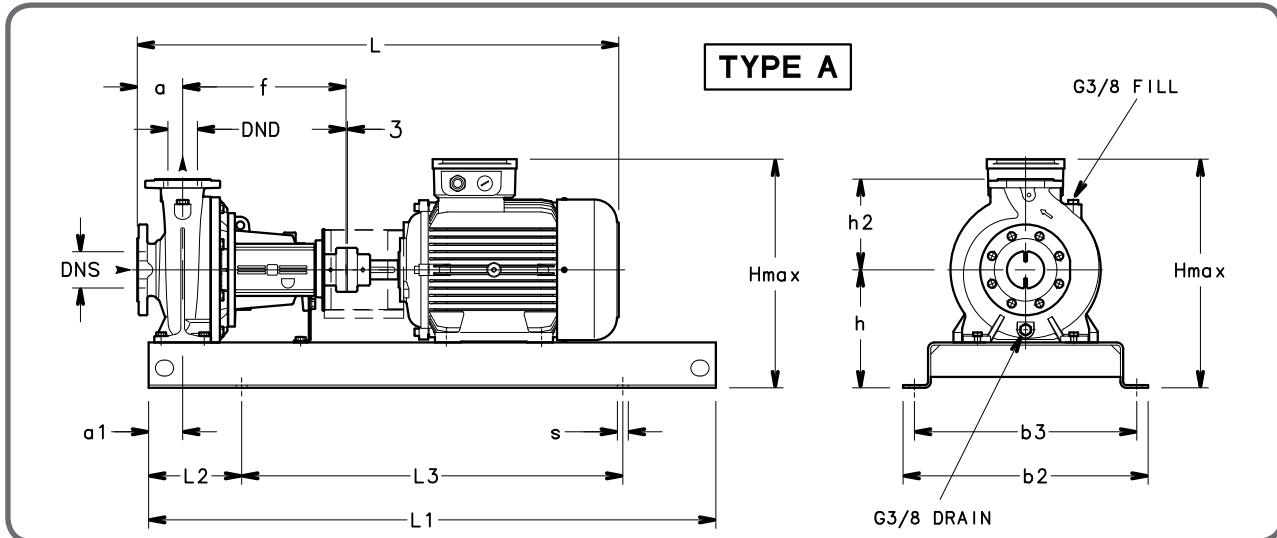


EN 1092-2, PN 16 *)						ASME B16.5, Class 150 RF *)					
DN	D	K	C	df	L	DN	D	K	C	df	L
100	230	180	24	157	8×19	4	230	190,5	24	157	8×18
125	255	210	26	184	8×19	5	255	216	26	186	8×22
150	285	240	26	211	8×23	6	285	241,4	26	216	8×22
200	345	295	30	266	12×23	8	345	298,5	30	270	8×22
250	405	355	32	319	12×23	10	405	362	32	324	12×26
300	485	410	32	370	12×28	12	485	432	32	381	12×26
350	535	470	36	429	12×28	14	535	476	36	413	12×29

**سری های NSC 100,125,150,200,250
(BARE SHAFT) جدول ابعاد و اوزان سری**

PUMP TYPE NSC (BARE SHAFT)	DIMENSIONS(mm)																												WEIGHT Kg G
	PUMP																				SHAFT				B	X			
	DNS	DND	a	b	f	g1	g2	h1	h2	m1	m2	n1	n2	n3	P1	P2	s1	s2	W	øCA	d	l	t	u	Max				
100-160	125	100	125	80	470	26	5	200	280	160	120	360	280	156	41	24	19	14	340	190	32	80	35	10	388	140	82		
100-200	125	100	125	80	470	26	5	200	280	160	120	360	280	156	41	24	19	14	340	190	32	80	35	10	390	140	90		
100-250	125	100	140	80	470	26	5	225	280	160	120	400	315	156	41	24	19	14	340	190	32	80	35	10	431	140	100		
100-315	125	100	140	80	470	26	5	250	315	160	120	400	315	156	41	24	19	14	340	190	32	80	35	10	482	140	116		
100-316	125	100	140	80	530	26	5	250	315	160	120	400	315	156	41	24	19	14	370	230	42	110	45	12	482	140	143		
100-400	125	100	140	100	530	26	5	280	355	200	150	500	400	156	41	24	23	14	370	230	42	110	45	12	569	140	178		
125-200	150	125	140	80	470	26	5	250	315	160	120	400	315	156	41	24	19	14	340	190	32	80	35	10	468	140	112		
125-250	150	125	140	80	470	26	5	250	355	160	120	400	315	156	41	24	19	14	340	190	32	80	35	10	470	140	112		
125-315	150	125	140	100	530	26	5	280	355	200	150	500	400	156	41	24	23	14	370	230	42	110	45	12	518	140	152		
125-400	150	125	140	100	530	26	5	315	400	200	150	500	400	156	41	24	23	14	370	230	42	110	45	12	607	140	200		
150-200	200	150	160	100	470	26	5	280	400	200	150	550	450	156	41	24	23	14	340	190	32	80	35	10	603	140	166		
150-250	200	150	160	100	530	26	5	280	400	200	150	500	400	156	41	24	23	14	370	230	42	110	45	12	569	140	180		
150-315	200	150	160	100	530	26	5	280	400	200	150	550	450	156	41	24	23	14	370	230	42	110	45	12	586	140	186		
150-400	200	150	160	100	530	26	5	315	450	200	150	550	450	156	41	24	23	14	370	230	42	110	45	12	621	140	228		
150-500	200	150	180	110	770	35	8	400	500	300	250	710	600	170	58	33	28	18	525	310	60	140	64	18	751	250	408		
200-250	250	200	180	100	530	26	5	355	475	200	150	550	450	156	41	24	23	14	370	230	42	110	45	12	655	200	230		
200-315	250	200	180	100	530	26	5	355	450	200	150	550	450	156	41	24	23	14	370	230	42	110	45	12	645	200	234		
200-400	250	200	180	110	770	35	8	400	500	300	250	710	600	170	58	33	28	18	525	310	60	140	64	18	735	250	363		
200-500	250	200	200	110	770	35	8	450	560	300	250	710	600	170	58	33	28	18	525	310	60	140	64	18	761	250	400		
250-315	300	250	250	110	530	35	5	400	500	300	250	710	600	156	41	24	28	14	370	230	42	110	45	12	767	200	316		
250-400	300	250	200	110	770	35	8	400	560	300	250	710	600	170	58	33	28	18	525	310	60	140	64	18	754	250	400		
250-500	300	250	200	110	770	35	8	450	670	300	250	710	600	170	58	33	28	18	525	310	60	140	64	18	776	250	451		
300-350	350	300	250	130	800	41	8	450	600	350	290	800	670	170	58	33	32	18	555	310	60	140	64	18	895	300	544		
300-400	350	300	250	130	800	41	8	450	600	350	290	800	670	170	58	33	32	18	555	310	60	140	64	18	854	300	548		
300-450	350	300	250	130	800	41	8	475	630	350	290	800	670	170	58	33	32	18	555	310	60	140	64	18	873	300	578		

NSCF 32 (MOUNTED ON BASE) سری های
جدول ابعاد و اوزان

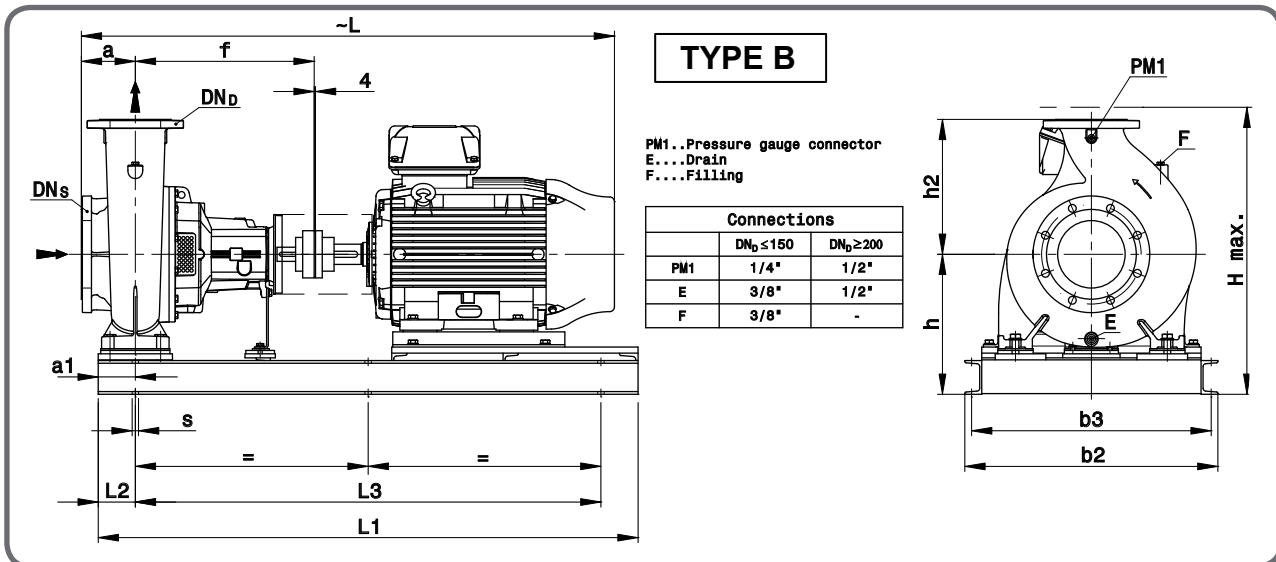
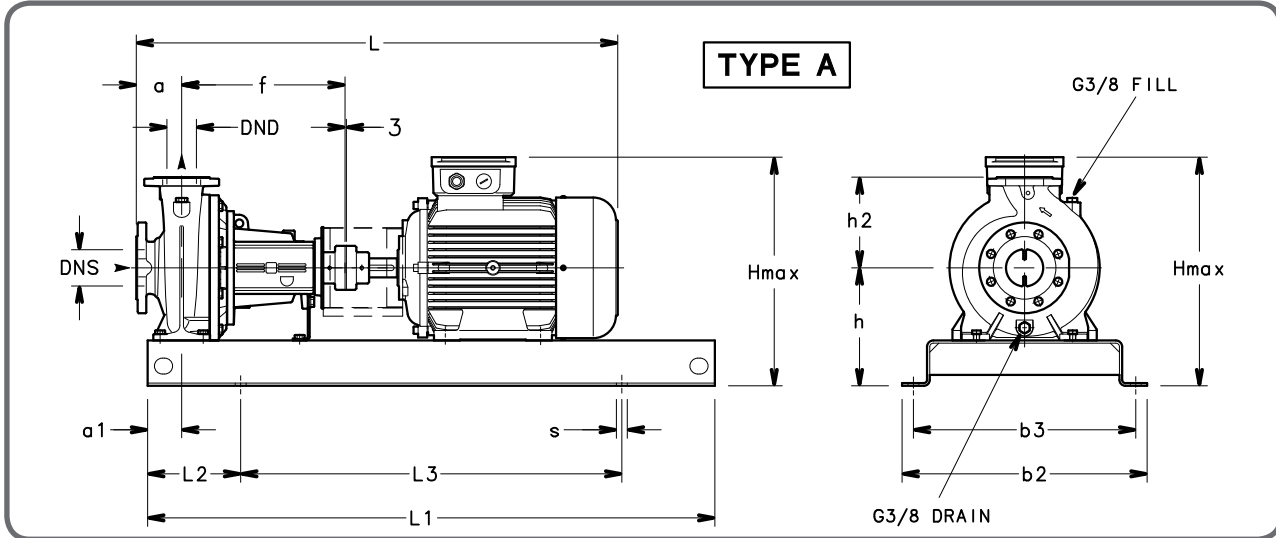


PUMP TYPE NSCF..2	TYPE	DIMENSIONS(mm)															WEIGHT Kg	COPLING TYPE
		DN _S	DN _D	a	a ₁	b ₂	b ₃	f	h	h ₂	L	L ₁	L ₂	L ₃	H Max	S FOR SCREWS		
32-125/11/S	A	50	32	80	60	360	320	360	212	140	764	800	130	540	352	4×Ø19(M16)	65	B68B
32-150/15/P	A	50	32	80	60	390	350	360	212	140	791	900	150	600	352	4×Ø19(M16)	75	B68C
32-125/22/P	A	50	32	80	60	390	350	360	212	140	791	900	150	600	352	4×Ø19(M16)	77	B68C
32-125/30/P	A	50	32	80	60	390	350	360	212	140	822	900	150	600	352	4×Ø19(M16)	84	B80A
32-160/22/P	A	50	32	80	60	390	350	360	232	160	791	900	150	600	392	4×Ø19(M16)	78	B68C
32-160/30/P	A	50	32	80	60	390	350	360	232	160	822	900	150	600	392	4×Ø19(M16)	85	B80A
32-160/40/P	A	50	32	80	60	390	350	360	232	160	825	900	150	600	400	4×Ø19(M16)	90	B80A
32-160/55/P	A	50	32	80	60	450	400	360	232	160	890	1000	170	660	423	4×Ø19(M16)	119	B95A
32-200/40/P	A	50	32	80	60	390	350	360	260	180	825	900	150	600	440	4×Ø19(M20)	97	B80A
32-200/55/P	A	50	32	80	60	450	400	360	260	180	890	1000	170	660	451	4×Ø19(M16)	126	B95A
32-200/75/p	A	50	32	80	60	450	400	360	260	180	890	1000	170	660	451	4×Ø19(M20)	130	B95A
32-250/110A/P	A	50	32	100	75	540	490	360	280	225	1067	1250	205	840	520	4×Ø19(M20)	187	B95B
32-250/110/p	A	50	32	100	75	540	490	360	280	225	1067	1250	205	840	520	4×Ø19(M20)	187	B95B
32-250/150/p	A	50	32	100	75	540	490	360	280	225	1067	1250	205	840	520	4×Ø19(M20)	204	B95B

سری های NSCF 40,50,65 (MOUNTED ON BASE)

جدول ابعاد و اوزان

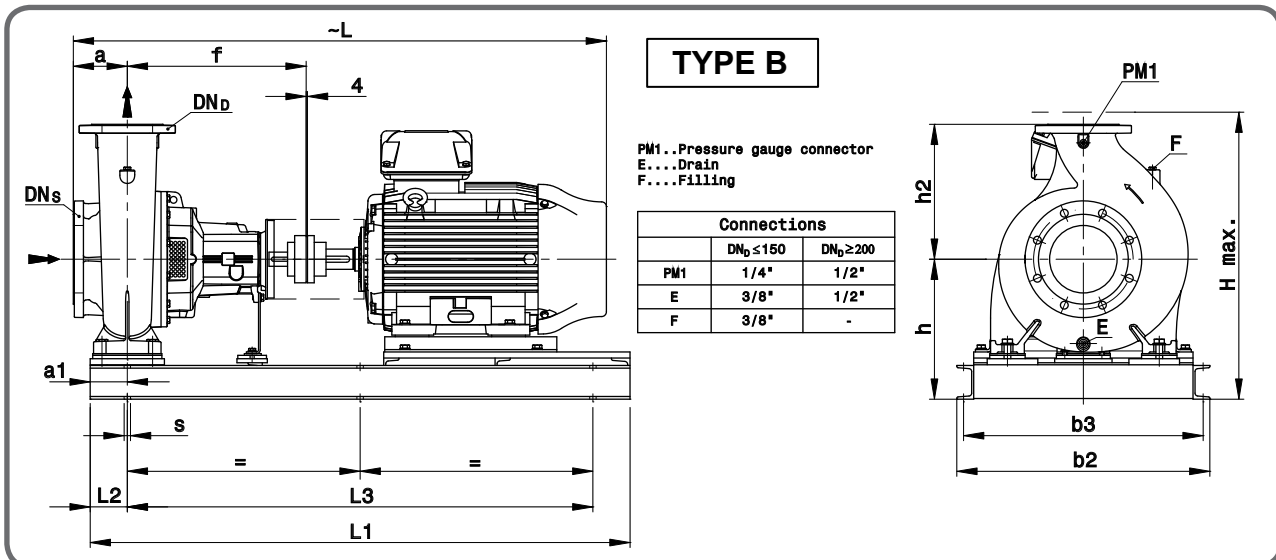
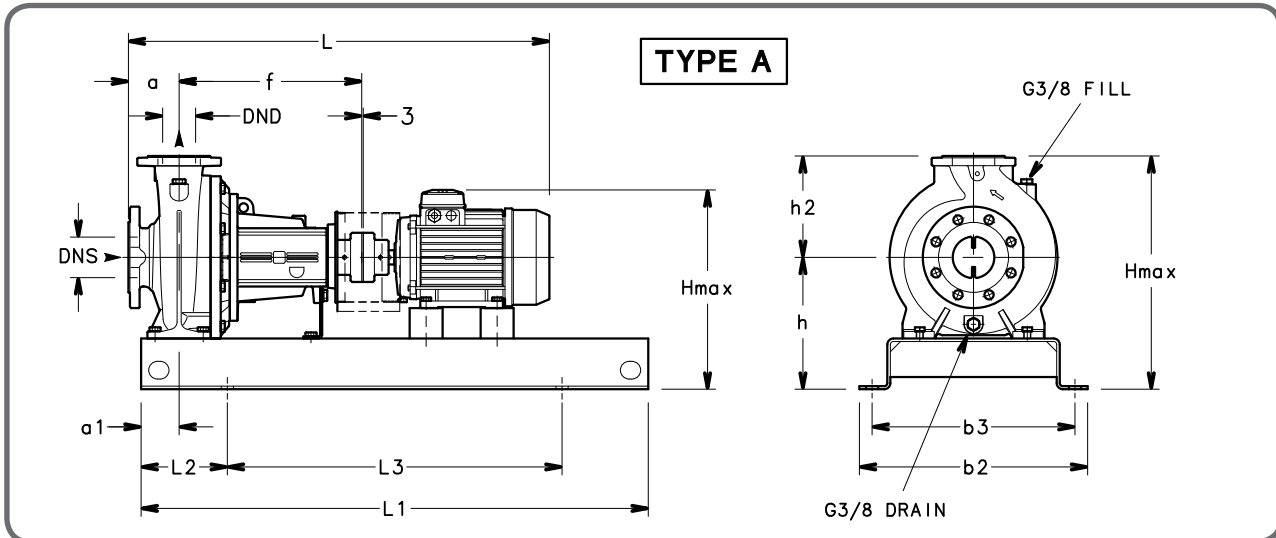
PUMP TYPE NSCF..2	TYPE	DIMENSIONS(mm)															WEIGHT Kg	COPLING TYPE
		DNS	DND	a	a1	b2	b3	f	h	h2	L	L1	L2	L3	H	S		
		Max	FOR SCREWS															
40-125/15/p	A	65	40	80	60	390	350	360	212	140	791	900	150	600	352	4xØ19M16	76	B68C
40-125/22/P	A	65	40	80	60	390	350	360	212	140	791	900	150	600	352	4xØ19M16	78	B68C
40-125/30/P	A	65	40	80	60	390	350	360	212	140	822	900	150	600	366	4xØ19M16	85	B80A
40-125/40/P	A	65	40	80	60	390	350	360	212	140	825	900	150	600	380	4xØ19M16	90	B80A
40-160/40/P	A	65	40	80	60	390	350	360	232	160	825	900	150	600	400	4xØ19M16	91	B80A
40-160/55/P	A	65	40	80	60	450	400	360	232	160	890	1000	170	660	423	4xØ24M20	120	B95A
60-160/75/P	A	65	40	80	60	450	400	360	232	160	890	1000	170	660	423	4xØ24M20	124	B95A
40-200/55/P	A	65	40	100	60	450	400	360	260	180	910	1000	170	660	451	4xØ24M20	128	B95A
40-200/75/P	A	65	40	100	60	450	400	360	260	180	910	1000	170	660	451	4xØ24M20	132	B95A
40-200/110A/P	A	65	40	100	60	490	440	360	260	180	1067	1120	190	740	500	4xØ24M20	161	B95B
40-200/110/P	A	65	40	100	60	490	440	360	260	180	1067	1120	190	740	500	4xØ24M20	161	B95B
40-250/110/P	A	65	40	100	75	540	490	360	280	225	1067	1250	205	840	520	4xØ24M20	188	B95B
40-250/150/P	A	65	40	100	75	540	490	360	280	225	1067	1250	205	840	520	4xØ24M20	205	B95B
40-250/185/P	A	65	40	100	75	540	490	360	280	225	1067	1250	205	840	520	4xØ24M20	218	B95B
40-250/220/W	A	65	40	100	75	540	490	360	280	225	1127	1250	205	840	559	4xØ24M20	285	B110A
50-125/30/P	A	65	50	100	60	390	350	360	232	160	842	900	150	600	392	4xØ19M16	88	B80A
50-125/40/P	A	65	50	100	60	390	350	360	232	160	845	900	150	600	400	4xØ19M16	93	B80A
50-125/55/P	A	65	50	100	60	450	400	360	232	160	910	1000	170	660	423	4xØ24M20	122	B95A
50-125/75/P	A	65	50	100	60	450	400	360	232	160	910	1000	170	660	423	4xØ24M20	126	B95A
50-160/75/P	A	65	50	100	60	450	400	360	260	180	910	1000	170	660	451	4xØ24M20	133	B95A
50-160/110A/P	A	65	50	100	60	490	440	360	260	180	1067	1120	190	740	500	4xØ24M20	162	B95B
50-160/110/P	A	65	50	100	60	490	440	360	260	180	1067	1120	190	740	500	4xØ24M20	162	B95B
50-200/110/P	A	65	50	100	60	490	440	360	260	200	1067	1120	190	740	500	4xØ24M20	163	B95B
50-200/150/P	A	65	50	100	60	490	440	360	260	200	1067	1120	190	740	500	4xØ24M20	180	B95B
50-200/185/P	A	65	50	100	60	490	440	360	260	200	1067	1120	190	740	500	4xØ24M20	193	B95B
50-250/185/P	A	65	50	100	75	540	490	360	280	225	1067	1250	205	840	520	4xØ24M20	219	B95B
50-250/220/W	A	65	50	100	75	540	490	360	280	225	1127	1250	205	840	559	4xØ24M20	286	B110A
50-250/300/W	A	65	50	100	75	610	550	360	310	225	1230	1400	230	940	627	4xØ28M24	368	B125D
50-315/370/W	B	65	50	125	110	560	520	470	355	280	1366	1350	110	1130	672	6xØ19M16	462	B125B
50-315/450/W	B	65	50	125	110	560	520	470	355	280	1455	1350	110	1130	739	6xØ19M16	607	B125B
50-315/550/W	B	65	50	125	110	750	710	470	405	280	1564	1550	110	1330	807	6xØ19M16	733	B140A
50-315/750/W	B	65	50	125	110	750	710	470	405	280	1670	1550	110	1330	877	6xØ19M16	960	B160A
65-125/40/P	A	80	65	100	75	390	350	360	260	180	845	900	150	600	440	4xØ19M16	104	B80A
65-125/55/P	A	80	65	100	75	450	400	360	260	180	910	1000	170	660	451	4xØ24M20	133	B95A
65-125/75/P	A	80	65	100	75	450	400	360	260	180	910	1000	170	660	451	4xØ24M20	137	B95A
65-125/110A/P	A	80	65	100	75	490	440	360	260	180	1067	1120	190	740	500	4xØ24M20	167	B95B
65-125/110/P	A	80	65	100	75	490	440	360	260	180	1067	1120	190	740	500	4xØ24M20	167	B95B
65-160/110A/P	A	80	65	100	75	540	490	360	260	200	1067	1250	205	840	500	4xØ24M20	188	B95B
65-160/110/P	A	80	65	100	75	540	490	360	260	200	1067	1250	205	840	500	4xØ24M20	188	B95B
65-160/150/P	A	80	65	100	75	540	490	360	260	200	1067	1250	205	840	500	4xØ24M20	205	B95B
65-160/185/P	A	80	65	100	75	540	490	360	260	200	1067	1250	205	840	500	4xØ24M20	218	B95B
65-200/110/P	A	80	65	100	75	540	490	360	280	225	1067	1250	205	840	500	4xØ24M20	191	B95B
65-200/150/P	A	80	65	100	75	540	490	360	280	225	1067	1250	205	840	500	4xØ24M20	208	B95B
32-200/185/P	A	80	65	100	75	540	490	360	280	225	1067	1250	205	840	500	4xØ24M20	221	B95B
65-200/220/W	A	80	65	100	75	540	490	360	280	225	1127	1250	205	840	559	4xØ24M20	288	B110A
65-200/300/W	A	80	65	100	75	610	550	360	310	225	1230	1400	230	940	627	4xØ28M24	370	B125D
65-250/300W	A	80	65	100	90	610	550	470	310	250	1340	1400	230	940	627	4xØ28M24	388	B125B
65-250/370/W	A	80	65	100	90	610	550	470	310	250	1340	1400	230	940	627	4xØ28M24	409	B125B
65-250/450/W	A	80	65	100	90	610	550	470	365	250	1429	1400	230	940	749	4xØ28M24	560	B125B
65-250/550/W	A	80	65	100	90	660	600	470	390	250	1538	1600	270	1060	792	4xØ28M24	669	B140A
65-315/550/W	B	80	65	125	110	750	710	470	405	280	1564	1550	110	1330	807	6xØ19M16	740	B140A
65-315/750/W	B	80	65	125	110	750	710	470	390	280	1670	1550	110	1330	862	6xØ19M16	958	B160A
65-315/900/W	B	80	65	125	110	750	710	470	390	280	1670	1550	110	1330	862	6xØ19M16	993	B160A



سری های NSCF 80,100,125 (MOUNTED ON BASE)
جدول ابعاد و اوزان

PUMP TYPE NSCF.2	TYPE	DIMENSIONS(mm)															WEIGHT Kg G	COPLING TYPE
		DNS	DND	a	a1	b2	b3	f	h	h2	L	L1	L2	L3	H Max	S FOR SCREWS		
80-160/110/p	A	100	80	125	75	540	490	360	280	225	1092	1250	205	840	520	4xØ24(M20)	194	B95B
80-160/150/P	A	100	80	125	75	540	490	360	280	225	1092	1250	205	840	520	4xØ24(M20)	211	B95B
80-160/185/P	A	100	80	125	75	540	490	360	280	225	1092	1250	205	840	520	4xØ24(M20)	224	B95B
80-160/220/W	A	100	80	125	75	540	490	360	280	225	1152	1250	205	840	559	4xØ24(M20)	291	B110A
80-200/220/W	A	100	80	125	75	540	490	470	280	250	1262	1250	205	840	559	4xØ24(M20)	308	B110B
80-200/300/W	A	100	80	125	75	610	550	470	310	250	1365	1400	230	940	627	4xØ28(M24)	390	B125B
80-200/370/W	A	100	80	125	75	610	550	470	310	250	1365	1400	230	940	627	4xØ28(M24)	411	B125B
80-200/450/W	A	100	80	125	75	610	550	470	365	250	1454	1400	230	940	749	4xØ28(M24)	562	B125B
80-250/370/W	A	100	80	125	90	610	550	470	310	280	1365	1400	230	940	627	4xØ28(M24)	414	B125B
50-250/450/W	A	100	80	125	90	610	550	470	365	280	1454	1400	230	940	749	4xØ28(M24)	565	B125B
80-250/550/W	A	100	80	125	90	660	600	470	390	280	1563	1600	270	1060	792	4xØ28(M24)	674	B140A
80-250/750/W	A	100	80	125	90	730	670	470	420	280	1669	1800	300	1200	892	4xØ28(M24)	942	B160A
80-316/900/W	B	100	80	125	110	750	710	530	440	315	1730	1600	110	1380	912	6xØ19(M16)	1061	B160B
80-316/1100/W	B	100	80	125	110	860	810	530	505	315	1903	1850	110	1630	1035	6xØ26(M20)	1340	B160B
80-316/1320/W	B	100	80	125	110	860	810	530	505	315	1903	1850	110	1630	1035	6xØ26(M20)	1426	B160B
80-316/1600/W	B	100	80	125	110	860	810	530	505	315	1903	1850	110	1630	1035	6xØ26(M20)	1507	B160B
100-160/150/P	B	125	100	125	110	670	630	470	365	280	1203	1330	110	1110	645	6xØ19(M16)	304	B95E
100-160/185/P	B	125	100	125	110	670	630	470	365	280	1203	1330	110	1110	645	6xØ19(M16)	312	B95E
100-160/220/W	B	125	100	125	110	670	630	470	385	280	1263	1330	110	1110	665	6xØ19(M16)	385	B110B
100-160/300/W	B	125	100	125	110	560	520	470	330	280	1366	1350	110	1130	647	6xØ19(M16)	422	B125B
100-200/300/W	B	125	100	125	110	560	520	470	330	280	1366	1350	110	1130	647	6xØ19(M16)	430	B125B
100-200/370W	B	125	100	125	110	560	520	470	330	280	1366	1350	110	1130	647	6xØ19(M16)	451	B125B
100-200/450/W	B	125	100	125	110	560	520	470	355	280	1455	1350	110	1130	739	6xØ19(M16)	610	B125B
100-200/550/W	B	125	100	125	110	750	710	470	405	280	1564	1550	110	1330	807	6xØ19(M16)	735	B140A
100-250/450/W	B	125	100	140	110	560	520	470	355	280	1470	1350	110	1130	739	6xØ19(M16)	612	B125B
100-250/500/W	B	125	100	140	110	750	710	470	405	280	1579	1550	110	1330	807	6xØ19(M16)	738	B140A
100-250/750/W	B	125	100	140	110	750	710	470	390	280	1685	1550	110	1330	862	6xØ19(M16)	956	B160A
100-250/900/W	B	125	100	140	110	750	710	470	390	280	1685	1550	110	1330	862	6xØ19(M16)	991	B160A
100-316/1100/W	B	125	100	140	110	860	810	530	505	315	1918	1850	110	1630	1035	6xØ26(M20)	1343	B160B
100-316/1320/W	B	125	100	140	110	860	810	530	505	315	1918	1850	110	1630	1035	6xØ26(M20)	1429	B160B
100-316/1600/W	B	125	100	140	110	860	810	530	505	315	1918	1850	110	1630	1035	6xØ26(M20)	1510	B160B
125-200/450/W	B	150	125	140	110	560	520	470	355	315	1470	1350	110	1130	739	6xØ19(M16)	617	B125B
125-200/550/W	B	150	125	140	110	750	710	470	405	315	1579	1550	110	1330	807	6xØ19(M16)	743	B140A
125-200/750/W	B	150	125	140	110	750	710	470	405	315	1685	1550	110	1330	877	6xØ19(M16)	970	B160A
125-200/900/A	B	150	125	140	110	750	710	470	405	315	1685	1550	110	1330	877	6xØ19(M16)	1005	B160A
125-315/1100/W	B	150	125	140	110	860	810	530	505	355	1918	1850	110	1630	1035	6xØ26(M20)	1344	B160B
125-315/1320/W	B	150	125	140	110	860	810	530	505	355	1918	1850	110	1630	1035	6xØ26(M20)	1430	B160B
125-315/1600/W	B	150	125	140	110	860	810	530	505	355	1918	1850	110	1630	1035	6xØ26(M20)	1511	B160B
125-315/2000/W	B	150	125	140	110	860	810	530	505	355	2027	1850	110	1630	1080	6xØ26(M20)	1692	B180A

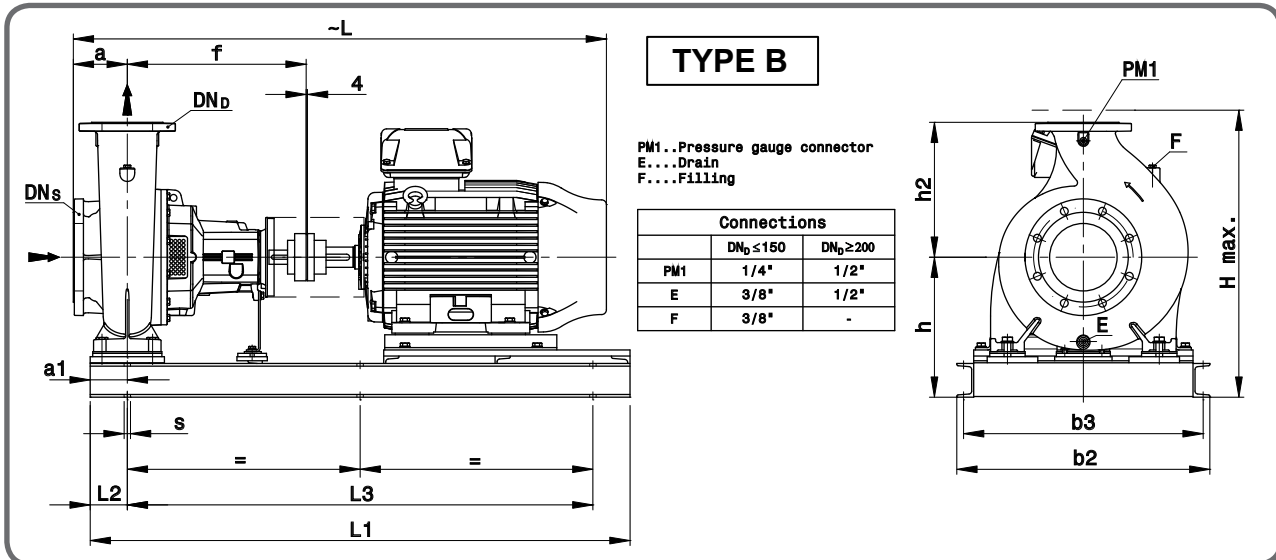
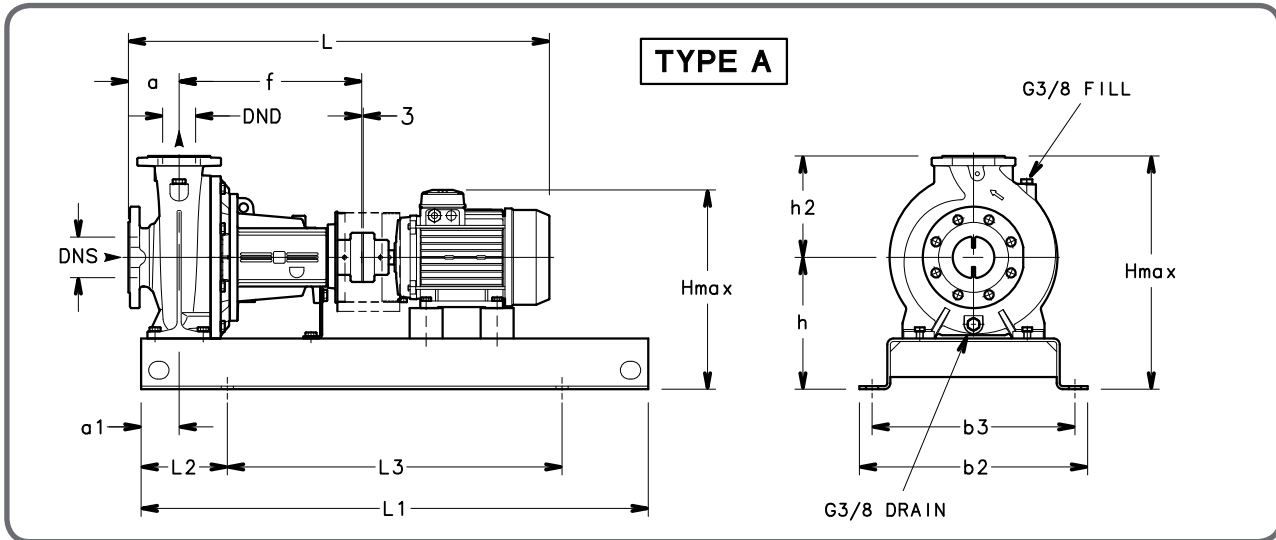
سری های NSCF 32 (MOUNTED ON BASE)
جدول ابعاد و اوزان سری -1450 دور



PUMP TYPE	TYPE	DIMENSIONS(mm)														WEIGHT Kg	COPLING TYPE	
		DN _s	DN _d	a	a1	b2	b3	f	h	h2	L	L1	L2	L3	H Max			S FOR SCREWS
NSCF.4	A	50	32	80	60	360	320	360	212	140	704	800	130	540	352	4xØ19(M16)	61	B68A
NSCF.4	A	50	32	80	60	360	320	360	212	140	704	800	130	540	352	4xØ19(M16)	61	B68A
NSCF.4	A	50	32	80	60	360	320	360	212	140	704	800	130	540	352	4xØ19(M16)	61	B68A
NSCF.4	A	50	32	80	60	360	320	360	212	140	704	800	130	540	352	4xØ19(M16)	62	B68A
NSCF.4	A	50	32	80	60	360	320	360	232	160	704	800	130	540	392	4xØ19(M16)	62	B68A
NSCF.4	A	50	32	80	60	360	320	360	232	160	704	800	130	540	392	4xØ19(M16)	63	B68A
NSCF.4	A	50	32	80	60	360	320	360	232	160	746	800	130	540	392	4xØ19(M16)	66	B68B
NSCF.4	A	50	32	80	60	360	320	360	232	160	746	800	130	540	392	4xØ19(M16)	66	B68B
NSCF.4	A	50	32	80	60	360	320	360	260	180	746	800	130	540	440	4xØ19(M16)	73	B68B
NSCF.4	A	50	32	80	60	360	320	360	260	180	714	800	130	540	440	4xØ19(M16)	76	B68B
NSCF.4	A	50	32	80	60	390	350	360	260	180	791	900	150	600	440	4xØ19(M16)	85	B68C
NSCF.4	A	50	32	100	75	450	400	360	280	225	811	1000	170	660	505	4xØ24(M20)	112	B68C
NSCF.4	A	50	32	100	75	450	400	360	280	225	811	1000	170	660	505	4xØ24(M20)	117	B68C
NSCF.4	A	50	32	100	75	450	400	360	280	225	888	1000	170	660	505	4xØ24(M20)	127	B80A

سری های NSCF 40,50,65 (MOUNTED ON BASE)
جدول ابعاد و اوزان

PUMP TYPE NSCF.4	TYPE	DIMENSIONS(mm)														WEIGHT Kg	COPLING TYPE	
		DNS	DND	a	a1	b2	b3	f	h	h2	L	L1	L2	L3	H Max			S FOR SCREWS
40-125/02/A	A	65	40	80	60	360	320	360	212	140	704	800	130	540	352	4xØ19(M16)	62	B68A
40-125/02/S	A	65	40	80	60	360	320	360	212	140	704	800	130	540	352	4xØ19(M16)	62	B68A
40-125/03/S	A	65	40	80	60	360	320	360	212	140	704	800	130	540	352	4xØ19(M16)	63	B68A
40-125/05/S	A	65	40	80	60	360	320	360	212	140	746	800	130	540	352	4xØ19(M16)	66	B68B
40-160/05/S	A	65	40	80	60	360	320	360	232	160	746	800	130	540	392	4xØ19(M16)	67	B68B
40-160/07/X	A	65	40	80	60	360	320	360	232	160	714	800	130	540	392	4xØ19(M16)	70	B68B
40-160/11/P	A	65	40	80	60	390	350	360	232	160	791	900	150	600	392	4xØ19(M16)	79	B68C
40-200/07/X	A	65	40	100	60	390	350	360	260	180	734	900	150	600	440	4xØ19(M16)	81	B68B
40-200/11/P	A	65	40	100	60	390	350	360	260	180	811	900	150	600	440	4xØ19(M16)	87	B68C
40-200/15A/P	A	65	40	100	60	390	350	360	260	180	811	900	150	600	440	4xØ19(M16)	92	B68C
40-200/15/P	A	65	40	100	60	390	350	360	260	180	811	900	150	600	440	4xØ19(M16)	92	B68C
40-250/15/P	A	65	40	100	75	450	400	360	280	225	811	1000	170	660	505	4xØ24(M20)	118	B68C
40-250/22A/P	A	65	40	100	75	450	400	360	280	225	888	1000	170	660	505	4xØ24(M20)	128	B80A
40-250/22/P	A	65	40	100	75	450	400	360	280	225	888	1000	170	660	505	4xØ24(M20)	128	B80A
40-250/30/P	A	65	40	100	75	450	400	360	280	225	906	1000	170	660	505	4xØ24(M20)	133	B80A
50-125/03/S	A	65	50	100	60	360	320	360	232	160	724	800	130	540	392	4xØ19(M16)	66	B68A
50-125/05/S	A	65	50	100	60	360	320	360	232	160	766	800	130	540	392	4xØ19(M16)	69	B68B
50-125/07/X	A	65	50	100	60	360	320	360	232	160	734	800	130	540	392	4xØ19(M16)	72	B68B
50-125/11/P	A	65	50	100	60	390	350	360	232	160	811	900	150	600	392	4xØ19(M16)	81	B68C
50-160/11A/P	A	65	50	100	60	390	350	360	260	180	811	900	150	600	440	4xØ19(M16)	88	B68C
50-160/11/P	A	65	50	100	60	390	350	360	260	180	811	900	150	600	440	4xØ19(M16)	88	B68C
50-160/15/P	A	65	50	100	60	390	350	360	260	180	811	900	150	600	440	4xØ19(M16)	93	B68C
50-200/15/P	A	65	50	100	60	390	350	360	260	200	811	900	150	600	640	4xØ19(M16)	94	B68C
50-200/22A/P	A	65	50	100	60	390	350	360	260	200	888	900	150	600	640	4xØ19(M16)	104	B80A
50-200/22/P	A	65	50	100	60	390	350	360	260	200	888	900	150	600	640	4xØ19(M16)	104	B80A
50-250/22/P	A	65	50	100	75	450	400	360	280	225	888	1000	170	660	505	4xØ24(M20)	129	B80A
50-250/30/P	A	65	50	100	75	450	400	360	280	225	906	1000	170	660	505	4xØ24(M20)	134	B80A
50-250/40/P	A	65	50	100	75	450	400	360	280	225	906	1000	170	660	505	4xØ24(M20)	153	B80A
50-315/40/P	B	65	50	125	110	670	630	470	365	280	1041	1100	110	880	645	6xØ19(M16)	246,6	B95C
50-315/55/P	B	65	50	125	110	670	630	470	385	280	1084	1100	110	880	665	6xØ19(M16)	258	B95D
50-315/75/P	B	65	50	125	110	670	630	470	385	280	1084	1100	110	880	665	6xØ19(M16)	258	B95D
50-315/110/P	B	65	50	125	110	670	630	470	385	280	1198	1330	110	1110	645	6xØ19(M16)	290,3	B95E
65-125/05/S	A	80	65	100	75	390	350	360	260	180	766	900	150	600	440	4xØ19(M16)	83	B68B
65-125/07/X	A	80	65	100	75	390	350	360	260	180	734	900	150	600	440	4xØ19(M16)	86	B68B
65-125/11/P	A	80	65	100	75	390	350	360	260	180	811	900	150	600	440	4xØ19(M16)	92	B68C
65-125/15/P	A	80	65	100	75	390	350	360	260	180	811	900	150	600	440	4xØ19(M16)	97	B68C
65-160/11/P	A	80	65	100	75	450	400	360	260	200	811	1000	170	660	460	4xØ24(M20)	113	B68C
65-160/15/P	A	80	65	100	75	450	400	360	260	200	811	1000	170	660	460	4xØ24(M20)	118	B68C
65-160/22A/P	A	80	65	100	75	450	400	360	260	200	888	1000	170	660	460	4xØ24(M20)	128	B80A
65-160/22/P	A	80	65	100	75	450	400	360	260	200	888	1000	170	660	460	4xØ24(M20)	128	B80A
65-200/15/P	A	80	65	100	75	450	400	360	280	225	811	1000	170	660	505	4xØ24(M20)	121	B68C
65-200/22A/P	A	80	65	100	75	490	440	360	280	225	888	1120	190	740	505	4xØ24(M20)	137	B80A
65-200/22/P	A	80	65	100	75	490	440	360	280	225	888	1120	190	740	505	4xØ24(M20)	137	B80A
65-200/30/P	A	80	65	100	75	490	440	360	280	225	906	1120	190	740	505	4xØ24(M20)	142	B80A
65-200/40/P	A	80	65	100	75	490	440	360	280	225	906	1120	190	740	505	4xØ24(M20)	161	B80A
65-250/40/P	A	80	65	100	90	490	440	470	310	250	1016	1120	190	740	560	4xØ24(M20)	180	B95C
65-250/55A/P	A	80	65	100	90	490	440	470	310	250	1058	1120	190	740	560	4xØ24(M20)	189	B95D
65-250/55/P	A	80	65	100	90	490	440	470	310	250	1058	1120	190	740	560	4xØ24(M20)	189	B95D
65-250/75/P	A	80	65	100	90	490	440	470	310	250	1058	1120	190	740	560	4xØ24(M20)	193	B95D
65-315/55/P	B	80	65	125	110	670	630	470	385	280	1084	1100	110	880	665	6xØ19(M16)	265,3	B95D
65-315/75/P	B	80	65	125	110	670	630	470	385	280	1084	1100	110	880	665	6xØ19(M16)	265,3	B95D
65-315/110/P	B	80	65	125	110	670	630	470	365	280	1203	1330	110	1110	645	6xØ19(M16)	297,5	B95E
65-315/150/P	B	80	65	125	110	670	630	470	365	280	1203	1330	110	1110	645	6xØ19(M16)	342,4	B110E

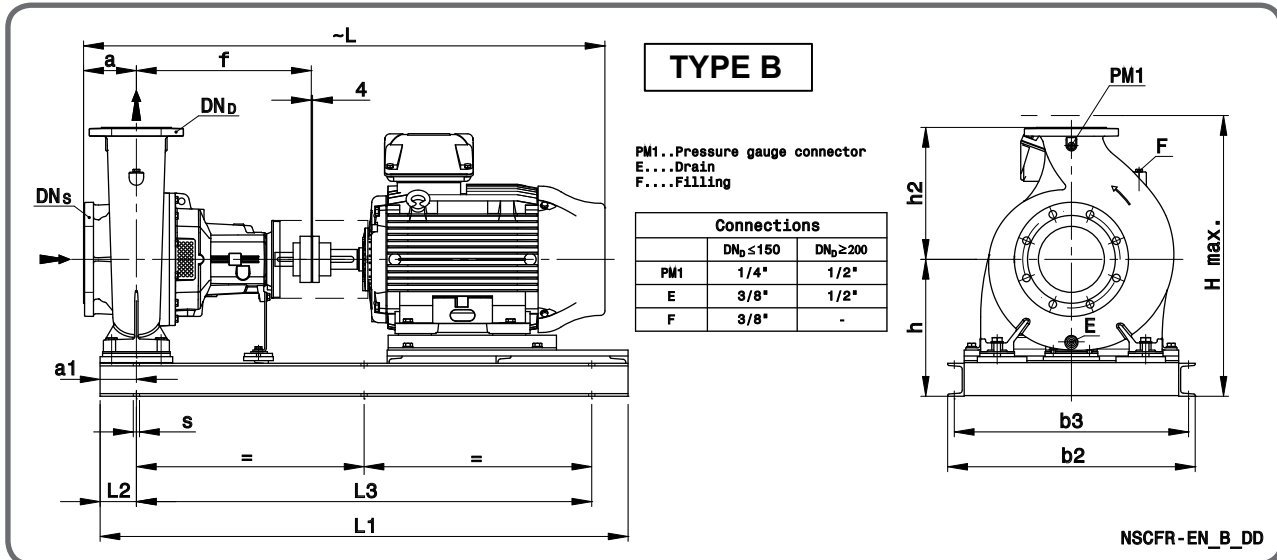


**NSCF 80,100,125 (MOUNTED ON BASE) سری های
جدول ابعاد و اوزان**

PUMP TYPE NSCF.4	TYPE	DIMENSIONS(mm)															WEIGHT Kg 0	CO-PLING TYPE
		DNS	DND	a	a1	b2	b3	f	h	h2	L	L1	L2	L3	H Max	S FOR SCREWS		
		80-160/15/P	A	100	80	125	75	450	400	360	280	225	836	1000	170	660		
80-160/22A/P	A	100	80	125	75	490	440	360	280	225	913	1120	190	740	505	4xØ24(M20)	140	B80A
80-160/22/P	A	100	80	125	75	490	440	360	280	225	913	1120	190	740	505	4xØ24(M20)	140	B80A
80-160/30/P	A	100	80	125	75	490	440	360	280	225	931	1120	190	740	505	4xØ24(M20)	145	B80A
80-200/30/P	A	100	80	125	75	490	440	470	280	250	1041	1120	190	740	530	4xØ24(M20)	162	B95C
80-200/40/P	A	100	80	125	75	490	440	470	280	250	1041	1120	190	740	530	4xØ24(M20)	182	B95C
80-200/55A/P	A	100	80	125	75	490	440	470	280	250	1083	1120	190	740	530	4xØ24(M20)	191	B95D
80-200/55/P	A	100	80	125	75	490	440	470	280	250	1083	1120	190	740	530	4xØ24(M20)	191	B95D
80-250/55A/P	A	100	80	125	90	540	490	470	310	280	1083	1250	205	840	590	4xØ24(M20)	200	B95D
80-250/55/P	A	100	80	125	90	540	490	470	310	280	1083	1250	205	840	590	4xØ24(M20)	200	B95D
80-250/75/P	A	100	80	125	90	540	490	470	310	280	1083	1250	205	840	590	4xØ24(M20)	204	B95D
80-250/110/P	A	100	80	125	90	540	490	470	310	280	1202	1250	205	840	590	4xØ24(M20)	259	B95E
80-315/110A/P	B	100	80	125	110	670	630	470	365	315	1203	1330	1110	110	680	6xØ19(M16)	306	B95E
80-315/110/P	B	100	80	125	110	670	630	470	365	315	1203	1330	1110	110	680	6xØ19(M16)	306	B95E
80-315/150/P	B	100	80	125	110	670	630	470	365	315	1203	1330	1110	110	680	6xØ19(M16)	351	B110E
80-315/185/W	B	100	80	125	110	670	630	470	385	315	1263	1330	1110	110	700	6xØ19(M16)	410	B110B
80-315/220/W	B	100	80	125	110	670	630	470	385	315	1301	1330	1110	110	700	6xØ19(M16)	428	B110B
80-400/185/W	B	100	80	125	110	670	630	530	400	355	1323	1430	1210	110	755	6xØ19(M16)	443	B110D
80-400/220/W	B	100	80	125	110	670	630	530	400	355	1361	1430	1210	110	755	6xØ19(M16)	461	B110D
80-400/300/W	B	100	80	125	110	670	630	530	400	355	1426	1430	1210	110	775	6xØ19(M16)	514	B125C
80-400/370/W	B	100	80	125	110	750	710	530	415	355	1545	1600	1380	110	799	6xØ19(M16)	703	B140B
100-160/22A/P	B	125	100	125	110	670	630	470	355	280	1024	1100	880	110	635	6xØ19(M16)	217	B95C
100-160/22/P	B	125	100	125	110	670	630	470	355	280	1024	1100	880	110	635	6xØ19(M16)	217	B95C
100-160/30/P	B	125	100	125	110	670	630	470	355	280	1041	1100	880	110	635	6xØ19(M16)	220	B95C
100-160/40/P	B	125	100	125	110	670	630	470	365	280	1041	1100	880	110	645	6xØ19(M16)	241	B95C
100-200/40/P	B	125	100	125	110	670	630	470	365	280	1041	1100	880	110	645	6xØ19(M16)	249	B95C
100-200/55/P	B	125	100	125	110	670	630	470	385	280	1084	1100	880	110	665	6xØ19(M16)	261	B95D
100-200/75/P	B	125	100	125	110	670	630	470	385	280	1084	1100	880	110	665	6xØ19(M16)	261	B95D
100-250/55/P	B	125	100	140	110	670	630	470	385	280	1099	1100	880	110	665	6xØ19(M16)	263	B95D
100-250/75/P	B	125	100	140	110	670	630	470	385	280	1099	1100	880	110	665	6xØ19(M16)	263	B95D
100-250/110/P	B	125	100	140	110	670	630	470	365	280	1218	1330	1110	110	645	6xØ19(M16)	296	B95E
100-315/110/P	B	125	100	140	110	670	630	470	365	315	1218	1330	1110	110	680	6xØ19(M16)	304	B95E
100-315/150/P	B	125	100	140	110	670	630	470	365	315	1218	1330	1110	110	680	6xØ19(M16)	349	B110E
100-315/185/W	B	125	100	140	110	670	630	470	385	315	1278	1330	1110	110	700	6xØ19(M16)	408	B110B
100-315/220/W	B	125	100	140	110	670	630	470	385	315	1316	1330	1110	110	700	6xØ19(M16)	426	B110B
100-315/300/W	B	125	100	140	110	560	520	470	355	315	1381	1350	1130	110	672	6xØ19(M16)	454	B125B
100-400/300/W	B	125	100	140	110	670	630	530	420	355	1441	1430	1210	110	775	6xØ19(M16)	543	B125C
100-400/370/W	B	125	100	140	110	750	710	530	415	355	1560	1600	1380	110	799	6xØ19(M16)	729	B140B
100-400/450/W	B	125	100	140	110	750	710	530	415	355	1560	1600	1380	110	799	6xØ19(M16)	757	B140B
125-200/55/P	B	150	125	140	110	670	630	470	385	315	1099	1100	880	110	700	6xØ19(M16)	268	B95D
125-200/75/P	B	150	125	140	110	670	630	470	385	315	1099	1100	880	110	700	6xØ19(M16)	268	B95D
125-200/110/P	B	150	125	140	110	670	630	470	365	315	1218	1330	1110	110	680	6xØ19(M16)	300	B95E
125-250/75/P	B	150	125	140	110	670	630	470	385	355	1099	1100	880	110	740	6xØ19(M16)	268	B95D
125-250/110/P	B	150	125	140	110	670	630	470	365	355	1218	1330	1110	110	720	6xØ19(M16)	300	B95E
125-250/150/P	B	150	125	140	110	670	630	470	365	355	1218	1330	1110	110	720	6xØ19(M16)	345	B110E
125-315/185/W	B	150	125	140	110	670	630	530	400	355	1338	1430	1210	110	755	6xØ19(M16)	444	B110D
125-315/220/W	B	150	125	140	110	670	630	530	400	355	1376	1430	1210	110	755	6xØ19(M16)	462	B110D
125-315/300/W	B	150	125	140	110	670	630	530	420	355	1441	1430	1210	110	775	6xØ19(M16)	517	B125C
125-315/370/W	B	150	125	140	110	750	710	530	415	355	1560	1600	1380	110	799	6xØ19(M16)	703	B140B
125-400/370/W	B	150	125	140	110	750	710	530	440	400	1560	1600	1380	110	840	6xØ19(M16)	753	B140B
125-400/450/W	B	150	125	140	110	750	710	530	440	400	1560	1600	1380	110	840	6xØ19(M16)	781	B140B
125-400/550/W	B	150	125	140	110	750	710	530	440	400	1639	1600	1380	110	842	6xØ19(M16)	865	B160B
125-400/750/W	B	150	125	140	110	750	710	530	440	400	1745	1600	1380	110	912	6xØ19(M16)	1075	B180B

سری های NSCF 150 (MOUNTED ON BASE)

جدول ابعاد و اوزان



PUMP TYPE NSCF.4	TYPE	DIMENSIONS(mm)															WEIGHT Kg G	COPLING TYPE
		DN _S	DN _D	a	a1	b2	b3	f	h	h2	L	L1	L2	L3	H Max	S FOR SCREWS		
150-200/110A/P	B	200	150	160	110	670	630	470	385	400	1238	1330	110	1110	785	6×Ø19(M16)	357	B95E
150-200/110/P	B	200	150	160	110	670	630	470	385	400	1238	1330	110	1110	785	6×Ø19(M16)	357	B95E
150-200/150A/P	B	200	150	160	110	670	630	470	385	400	1238	1330	110	1110	785	6×Ø19(M16)	402	B110E
150-200/150/P	B	200	150	160	110	670	630	470	385	400	1238	1330	110	1110	785	6×Ø19(M16)	402	B110E
150-250/150/P	B	200	150	160	110	670	630	530	385	400	1298	1430	110	1210	785	6×Ø19(M16)	413	B110C
150-250/185/W	B	200	150	160	110	670	630	530	400	400	1358	1430	110	1210	800	6×Ø19(M16)	472	B110D
150/250/220/W	B	200	150	160	110	670	630	530	400	400	1396	1430	110	1210	800	6×Ø19(M16)	490	B110D
150-250/300/W	B	200	150	160	110	670	630	530	420	400	1461	1430	110	1210	820	6×Ø19(M16)	545	B125C
150-315/300/W	B	200	150	160	110	670	630	530	420	400	1461	1430	110	1210	820	6×Ø19(M16)	551	B125C
150-315/370/W	B	200	150	160	110	750	710	530	415	400	1580	1600	110	1380	815	6×Ø19(M16)	737	B140B
150-315/450/W	B	200	150	160	110	750	710	530	415	400	1580	1600	110	1380	815	6×Ø19(M16)	765	B140B
150-400/450/W	B	200	150	160	110	750	710	530	440	450	1580	1600	110	1380	890	6×Ø19(M16)	809	B140B
150-400/550/W	B	200	150	160	110	750	710	530	440	450	1659	1600	110	1380	890	6×Ø19(M16)	893	B160B
150-400/750/W	B	200	150	160	110	750	710	530	440	450	1765	1600	110	1380	912	6×Ø19(M16)	1103	B160B
150-400/900/W	B	200	150	160	110	750	710	530	440	450	1765	1600	110	1380	912	6×Ø19(M16)	1151	B180B
150-400/1100/W	B	200	150	160	110	750	710	530	440	450	1765	1600	110	1380	912	6×Ø19(M16)	1258	B180B
150-500/900/W	B	200	150	180	165	860	810	770	565	500	2025	1750	165	1420	1065	6×Ø26(M20)	1384	B180C
150-500/1100/W	B	200	150	180	165	860	810	770	585	500	2228	2000	165	1670	1115	6×Ø26(M20)	1678	B200A
150-500/1320/W	B	200	150	180	165	860	810	770	585	500	2228	2000	165	1670	1115	6×Ø26(M20)	1763	B200A
150-500/1600/W	B	200	150	180	165	860	810	770	585	500	2228	2000	165	1670	1115	6×Ø26(M20)	1820	B200A
150-500/2000/W	B	200	150	180	165	860	810	770	585	500	2337	2000	165	1670	1160	6×Ø26(M20)	2005	B225A

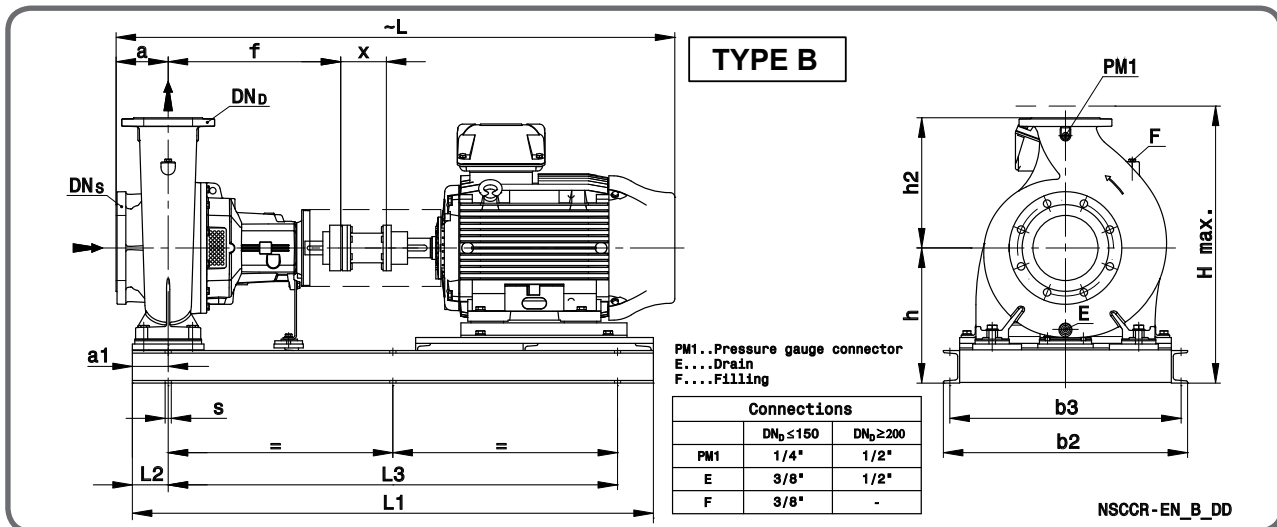
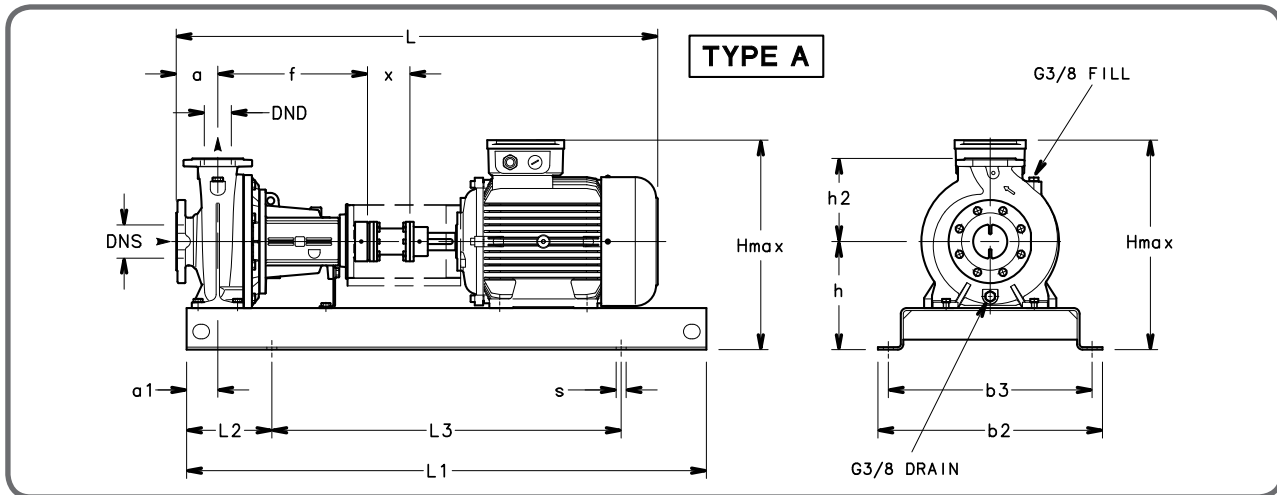
سری های NSCF 200,250,300 (MOUNTED ON BASE)

جدول ابعاد و اوزان

PUMP TYPE NSCF.4	TYPE	DIMENSIONS(mm)															WEIGHT Kg G	CO-PLING TYPE
		DNS	DND	a	a1	b2	b3	f	h	h2	L	L1	L2	L3	H Max	S FOR SCREWS		
		200-250/185/W	B	250	200	180	110	670	630	530	460	475	1378	1450	110	1230		
200-250/220/W	B	250	200	180	110	670	630	530	460	475	1416	1450	110	1230	935	6xØ19(M16)	545	B110D
200-250/300A/W	B	250	200	180	110	670	630	530	460	475	1481	1450	110	1230	935	6xØ19(M16)	588	B125C
200-250/300/W	B	250	200	180	110	670	630	530	460	475	1481	1450	110	1230	935	6xØ19(M16)	588	B125C
200-315/300/W	B	250	200	180	110	670	630	530	460	450	1481	1450	110	1230	910	6xØ19(M16)	592	B125C
200-315/370/W	B	250	200	180	110	750	710	530	480	450	1600	1660	110	1440	930	6xØ19(M16)	791	B140B
200-315/450/W	B	250	200	180	110	750	710	530	480	450	1600	1660	110	1440	930	6xØ19(M16)	819	B140B
200-315/550/W	B	250	200	180	110	750	710	530	480	450	1679	1660	110	1440	930	6xØ19(M16)	904	B160B
200-315/750/W	B	250	200	180	110	750	710	530	480	450	1785	1660	110	1440	952	6xØ19(M16)	1113	B180B
200-400/750A/W	B	250	200	180	165	860	810	770	565	500	2025	1750	165	1420	1065	6xØ26(M20)	1291	B180C
200-400/750/W	B	250	200	180	165	860	810	770	565	500	2025	1750	165	1420	1065	6xØ26(M20)	1291	B180C
200-400/900/W	B	250	200	180	165	860	810	770	565	500	2025	1750	165	1420	1065	6xØ26(M20)	1339	B180C
200-400/1100/W	B	250	200	180	165	860	810	770	585	500	2228	2000	165	1670	1115	6xØ26(M20)	1633	B200A
200-400/1320/W	B	250	200	180	165	860	810	770	585	500	2228	2000	165	1670	1115	6xØ26(M20)	1718	B200A
200-500/1320/W	B	250	200	200	165	860	810	770	635	500	2248	2000	165	1670	1195	6xØ26(M20)	1778	B200A
200-500/1600/W	B	250	200	200	165	860	810	770	635	560	2248	2000	165	1670	1195	6xØ26(M20)	1835	B200A
200-500/2000/W	B	250	200	200	165	860	810	770	635	560	2357	2000	165	1670	1210	6xØ26(M20)	2019	B225A
200-500/2500/W	B	250	200	200	165	860	810	770	635	560	2357	2000	165	1670	1210	6xØ26(M20)	2214	B225A
200-500/3150/W	B	250	200	200	165	1000	930	770	675	560	2456	2200	165	1870	1300	6xØ29(M24)	2553	B250A
250-315/370/W	B	300	250	250	165	850	810	530	525	500	1670	1700	165	1370	1025	6xØ19(M16)	905	B140B
250-315/450/W	B	300	250	250	165	850	810	530	525	500	1670	1700	165	1370	1025	6xØ19(M16)	933	B140B
250-315/550/W	B	300	250	250	165	850	810	530	525	500	1749	1700	165	1370	1025	6xØ19(M16)	1017	B160B
250-315/750/W	B	300	250	250	165	850	810	530	525	500	1855	1700	165	1370	1025	6xØ19(M16)	1227	B180B
250-400/750/W	B	300	250	200	165	860	810	770	565	560	2045	1750	165	1420	1125	6xØ26(M20)	1328	B180C
250-400/900/W	B	300	250	200	165	860	810	770	565	560	2045	1750	165	1420	1125	6xØ26(M20)	1376	B180C
250-400/1100/W	B	300	250	200	165	860	810	770	585	560	2248	2000	165	1670	1145	6xØ26(M20)	1670	B200A
250-400/1320/W	B	300	250	200	165	860	810	770	585	560	2248	2000	165	1670	1145	6xØ26(M20)	1755	B200A
250-400/1600/W	B	300	250	200	165	860	810	770	585	560	2248	2000	165	1670	1145	6xØ26(M20)	1812	B200A
250-400/2000/W	B	300	250	200	165	860	810	770	585	560	2357	2000	165	1670	1160	6xØ26(M20)	1997	B225A
250-500/1600/W	B	300	250	200	165	860	810	770	635	670	2248	2000	165	1670	1305	6xØ26(M20)	1886	B200A
250-500/2000/W	B	300	250	200	165	860	810	770	635	670	2357	2000	165	1670	1305	6xØ26(M20)	2070	B225A
250-500/2500/W	B	300	250	200	165	860	810	770	635	670	2357	2000	165	1670	1305	6xØ26(M20)	2265	B225A
250-500/1350/W	B	300	250	200	165	1000	930	770	675	670	2456	2200	165	1870	1345	6xØ29(M24)	2604	B250A
250-500/3550/W	B	300	250	200	165	1000	930	770	675	670	2456	2200	165	1870	1345	6xØ29(M24)	2710	B250A
300-350/750A/W	B	350	300	250	200	960	910	800	620	600	2125	1850	200	1450	1220	6xØ26(M20)	1514	B180C
300-350/750/W	B	350	300	250	200	960	910	800	620	600	2125	1850	200	1450	1220	6xØ26(M20)	1514	B180C
300-350/900/W	B	350	300	250	200	960	910	800	620	600	2125	1850	200	1450	1220	6xØ26(M20)	1562	B180C
300-350/1100/W	B	350	300	250	200	960	910	800	640	600	2328	2100	200	1700	1240	6xØ26(M20)	1871	B200A
300-400/1100/W	B	350	300	250	200	960	910	800	640	600	2328	2100	200	1700	1240	6xØ26(M20)	1875	B200A
300-400/1320/W	B	350	300	250	200	960	910	800	640	600	2328	2100	200	1700	1240	6xØ26(M20)	1960	B200A
300-400/1600/W	B	350	300	250	200	960	910	800	640	600	2328	2100	200	1700	1240	6xØ26(M20)	2017	B200A
300-400/2000/W	B	350	300	250	200	960	910	800	640	600	2437	2100	200	1700	1240	6xØ26(M20)	2201	B225A
300-400/2500/W	B	350	300	250	200	960	910	800	640	600	2437	2100	200	1700	1240	6xØ26(M20)	2396	B225A
300-450/1600/W	B	350	300	250	200	960	910	800	665	630	2328	2100	200	1700	1295	6xØ26(M20)	2058	B200A
300-450/2000/W	B	350	300	250	200	960	910	800	665	630	2437	2100	200	1700	1295	6xØ26(M20)	2243	B225A
300-450/2500/W	B	350	300	250	200	960	910	800	665	630	2437	2100	200	1700	1295	6xØ26(M20)	2438	B225A
300-450/3150/W	B	350	300	250	200	1000	930	800	705	630	2536	2250	200	1850	1335	6xØ29(M24)	2754	B250A

سری های NSCC 32 (SPACER COUPLING)

جدول ابعاد و اوزان

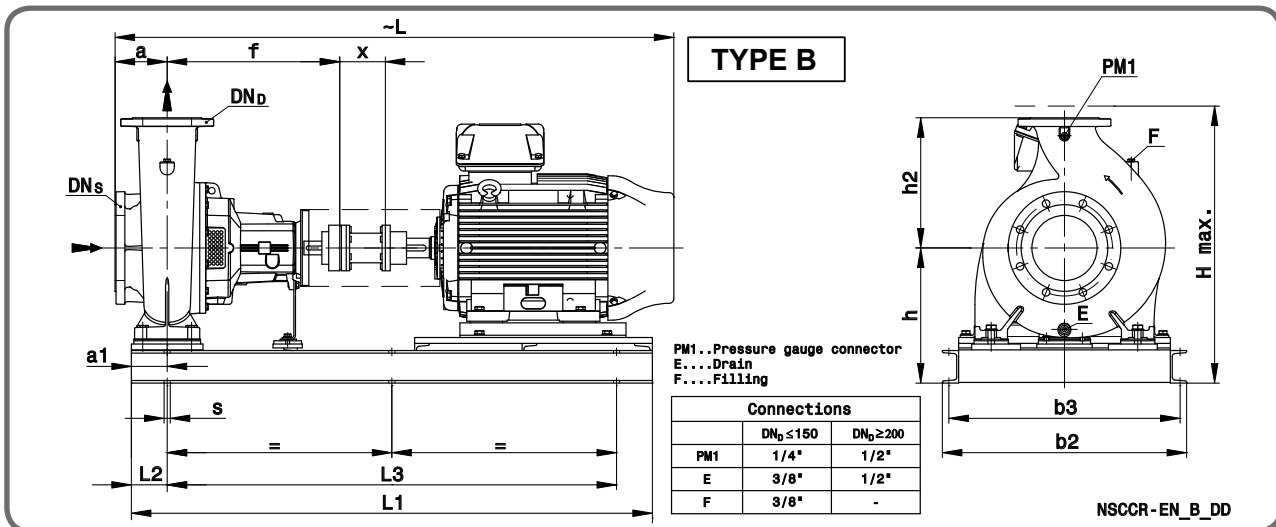
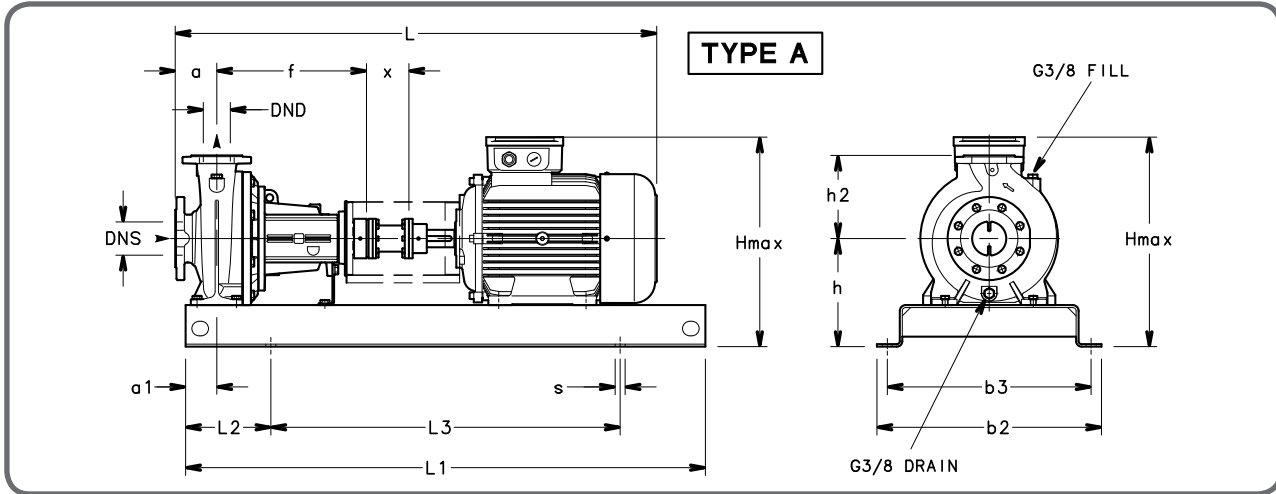


PUMP TYPE NSCC..2	TYPE	DIMENSIONS(mm)															WEIGHT Kg G	COUPLING TYPE	
		DN _S	D	a	a ₁	b ₂	b ₃	f	h	h ₂	L	L ₁	L ₂	L ₃	X	H Max			S FOR SCREWS
32-125/11/S	A	50	32	80	60	390	320	360	212	140	843	800	130	540	100	352	4×Ø19(M16)	68	H80A
32-125/15/P	A	50	32	80	60	390	350	360	212	140	888	900	150	600	100	352	4×Ø19(M16)	78	H80B
32-125/22/P	A	50	32	80	60	390	350	360	212	140	888	900	150	600	100	352	4×Ø19(M16)	80	H80B
32-125/30/P	A	50	32	80	60	390	350	360	212	140	919	900	150	600	100	366	4×Ø19(M16)	87	H80C
32-160/22/P	A	50	32	80	60	390	350	360	232	160	888	900	150	600	100	392	4×Ø19(M16)	81	H80B
32-160/30/P	A	50	32	80	60	390	350	360	232	160	919	900	150	600	100	392	4×Ø19(M16)	88	H80C
32-160/40/P	A	50	32	80	60	390	350	360	232	160	922	900	150	600	100	400	4×Ø19(M16)	93	H80C
32-160/55/P	A	50	32	80	60	450	400	360	232	160	987	1000	170	660	100	423	4×Ø24(M20)	122	H95A
32-200/40/P	A	50	32	80	60	390	350	360	260	180	922	900	150	600	100	440	4×Ø19(M16)	100	H80C
32-200/55/P	A	50	32	80	60	450	400	360	260	180	987	1000	170	660	100	451	4×Ø24(M20)	129	H95A
32-200/75/P	A	50	32	80	60	450	400	360	260	180	987	1000	170	660	100	451	4×Ø24(M20)	133	H95A
32-250/110A/P	A	50	32	100	75	540	490	360	280	225	1164	1250	205	840	100	520	4×Ø24(M20)	190	H95B
32-250/110/P	A	50	32	100	75	540	490	360	280	225	1164	1250	205	840	100	520	4×Ø24(M20)	190	H95B
32-250/150/P	A	50	32	100	75	540	490	360	280	225	1164	1250	205	840	100	520	4×Ø24(M20)	207	H95B

سری های NSCC 40,50,65 (SPACER COUPLING)

جدول ابعاد و اوزان

PUMP TYPE NSCC..2	TYPE	DIMENSIONS(mm)															WEIGHT G	COUPLING TYPE	
		DNS	DND	a	a1	b2	b3	f	h	h2	L	L1	L2	L3	X	H Max			S FOR SCREWS
40-125/15/P	A	65	40	80	60	390	350	360	212	140	888	900	150	600	100	352	4xØ19(M16)	79	H80B
40-125/22/P	A	65	40	80	60	390	350	360	212	140	888	900	150	600	100	352	4xØ19(M16)	81	H80B
40-125/30/P	A	65	40	80	60	390	350	360	212	140	919	900	150	600	100	366	4xØ19(M16)	88	H80C
40-125/40/P	A	65	40	80	60	390	350	360	212	140	922	900	150	600	100	380	4xØ19(M16)	93	H80C
40-160/40/P	A	65	40	80	60	390	350	360	232	160	922	900	150	600	100	400	4xØ19(M16)	94	H80C
40-160/55/P	A	65	40	80	60	450	400	360	232	160	987	1000	170	660	100	423	4xØ24(M20)	123	H95A
40-160/75/P	A	65	40	80	60	450	400	360	232	160	987	1000	170	660	100	423	4xØ24(M20)	127	H95A
40-200/55/P	A	65	40	100	60	450	400	360	260	180	1007	1000	170	660	100	451	4xØ24(M20)	131	H95A
40-200/75/P	A	65	40	100	60	450	400	360	260	180	1007	1000	170	660	100	451	4xØ24(M20)	135	H95A
40-200/110A/P	A	65	40	100	60	450	440	360	260	180	1164	1120	190	740	100	500	4xØ24(M20)	164	H95B
40-200/110/P	A	65	40	100	60	450	440	360	260	180	1164	1120	190	740	100	500	4xØ24(M20)	164	H95B
40-250/110/P	A	65	40	100	75	540	490	360	280	225	1164	1250	205	840	100	500	4xØ24(M20)	191	H95B
40-250/150/P	A	65	40	100	75	540	490	360	280	225	1164	1250	205	840	100	500	4xØ24(M20)	208	H95B
40-250/185/P	A	65	40	100	75	540	490	360	280	225	1164	1250	205	840	100	500	4xØ24(M20)	221	H95B
40-250/220/W	A	65	40	100	75	540	490	360	280	225	1224	1250	205	840	100	559	4xØ24(M20)	288	H110A
50-125/30/P	A	65	50	100	60	390	350	360	232	160	939	900	150	600	100	392	4xØ19(M16)	91	H80C
50-125/40/P	A	65	50	100	60	390	350	360	232	160	942	900	150	600	100	400	4xØ19(M16)	96	H80C
50-125/55/P	A	65	50	100	60	450	400	360	232	160	1007	1000	170	660	100	423	4xØ24(M20)	125	H95A
50-125/75/P	A	65	50	100	60	450	400	360	232	160	1007	1000	170	660	100	423	4xØ24(M20)	129	H95A
50-160/75/P	A	65	50	100	60	450	400	360	260	180	1007	1000	170	660	100	451	4xØ24(M20)	136	H95A
50-160/110A/P	A	65	50	100	60	490	440	360	260	180	1164	1120	190	740	100	500	4xØ24(M20)	165	H95B
50-160/110/P	A	65	50	100	60	490	440	360	260	180	1164	1120	190	740	100	500	4xØ24(M20)	165	H95B
50-200/110/P	A	65	50	100	60	490	440	360	260	180	1164	1120	190	740	100	500	4xØ24(M20)	166	H95B
50-200/150/P	A	65	50	100	60	490	440	360	260	200	1164	1120	190	740	100	500	4xØ24(M20)	183	H95B
50-200/185/P	A	65	50	100	60	490	440	360	260	200	1164	1120	190	740	100	500	4xØ24(M20)	196	H95B
50-250/185/P	A	65	50	100	75	540	490	360	280	225	1164	1250	205	840	100	520	4xØ24(M20)	222	H95B
50-250/220/W	A	65	50	100	75	540	490	360	280	225	1124	1250	205	840	100	559	4xØ24(M20)	289	H110A
50-250/300/W	A	65	50	100	75	610	550	360	310	225	1327	1400	230	940	100	627	4xØ28(M24)	371	H125A
50-315/370/W	B	65	50	125	110	560	520	470	355	280	1502	1350	110	1130	140	672	6xØ19(M16)	466	H125C
50-315/450/W	B	65	50	125	110	560	520	470	355	280	1591	1350	110	1130	140	739	6xØ19(M16)	611	H125C
50-315/550/W	B	65	50	125	110	750	710	470	405	280	1700	1550	110	1330	140	807	6xØ19(M16)	738	H125A
50-315/750/W	B	65	50	125	110	750	710	470	405	280	1806	1550	110	1330	140	877	6xØ19(M16)	967	H160A
65-125/40/P	A	80	65	100	75	390	350	360	260	180	942	900	150	600	100	440	4xØ19(M16)	107	H80C
65-125/55/P	A	80	65	100	75	450	400	360	260	180	1007	1000	170	660	100	451	4xØ24(M20)	136	H95A
65-125/75/P	A	80	65	100	75	450	400	360	260	180	1007	1000	170	660	100	451	4xØ24(M20)	140	H95A
65-125/110A/P	A	80	65	100	75	490	440	360	260	180	1164	1120	190	740	100	500	4xØ24(M20)	170	H95B
65-125/110/P	A	80	65	100	75	490	440	360	260	180	1164	1120	190	740	100	500	4xØ24(M20)	170	H95B
65-160/110A/P	A	80	65	100	75	540	490	360	260	200	1164	1250	205	840	100	500	4xØ24(M20)	191	H95B
65-160/110/P	A	80	65	100	75	540	490	360	260	200	1164	1250	205	840	100	500	4xØ24(M20)	191	H95B
65-160/150/P	A	80	65	100	75	540	490	360	260	200	1164	1250	205	840	100	500	4xØ24(M20)	208	H95B
65-160/185/P	A	80	65	100	75	540	490	360	260	200	1164	1250	205	840	100	500	4xØ24(M20)	221	H95B
62-200/110/P	A	80	65	100	75	540	490	360	280	225	1204	1250	205	840	140	520	4xØ24(M20)	194	H95F
65-200/150/P	A	80	65	100	75	540	490	360	280	225	1204	1250	205	840	140	520	4xØ24(M20)	211	H95F
65-200/185/P	A	80	65	100	75	540	490	360	280	225	1204	1250	205	840	140	520	4xØ24(M20)	224	H95F
65-200/220/W	A	80	65	100	75	540	490	360	280	225	1264	1250	205	840	140	559	4xØ24(M20)	291	H110E
65-200/300/W	A	80	65	100	75	610	550	360	310	225	1367	1400	230	940	140	627	4xØ28(M24)	373	H125H
65-250/300/W	A	80	65	100	90	610	550	470	310	250	1477	1400	230	940	140	627	4xØ28(M24)	391	H125C
65-250/370/W	A	80	65	100	90	610	550	470	310	250	1477	1400	230	940	140	627	4xØ28(M24)	412	H125C
65-250/450/W	A	80	65	100	90	610	550	470	365	250	1566	1400	230	940	140	719	4xØ28(M24)	563	H125C
65-250/550/W	A	80	65	100	90	660	600	470	390	250	1675	1600	270	1060	140	792	4xØ28(M24)	672	H140A
65-315/550/W	B	80	65	125	110	750	710	470	405	280	1700	1550	110	1330	140	807	6xØ19(M16)	746	H140A
65-315/750/W	B	80	65	125	110	750	710	470	390	280	1806	1550	110	1330	140	862	6xØ19(M16)	964	H160A
65-315/900/W	B	80	65	125	110	750	710	470	390	280	1806	1550	110	1330	140	862	6xØ19(M16)	999	H160A



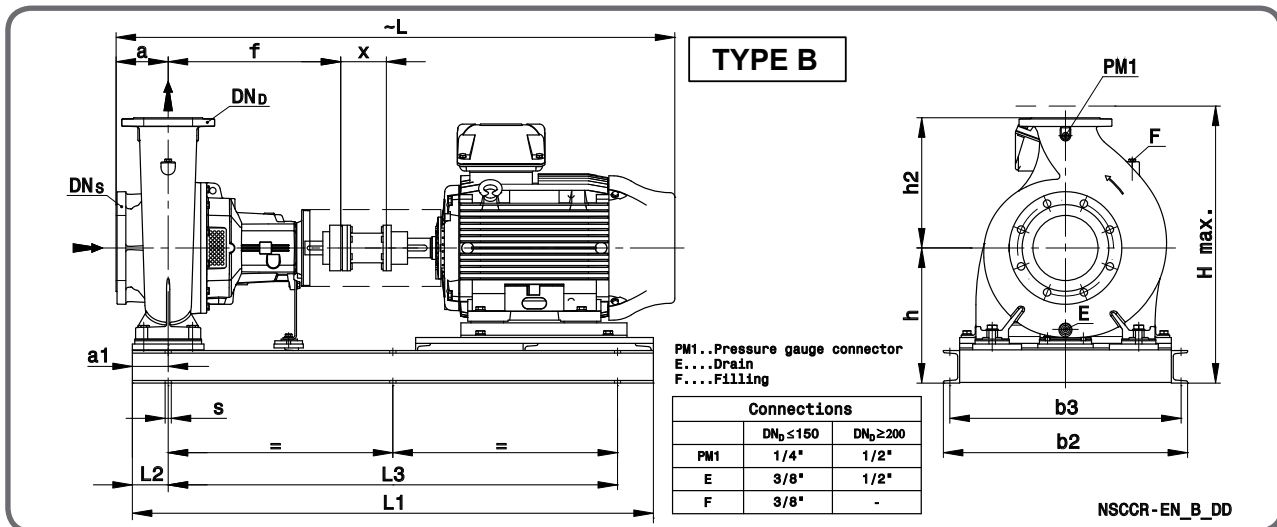
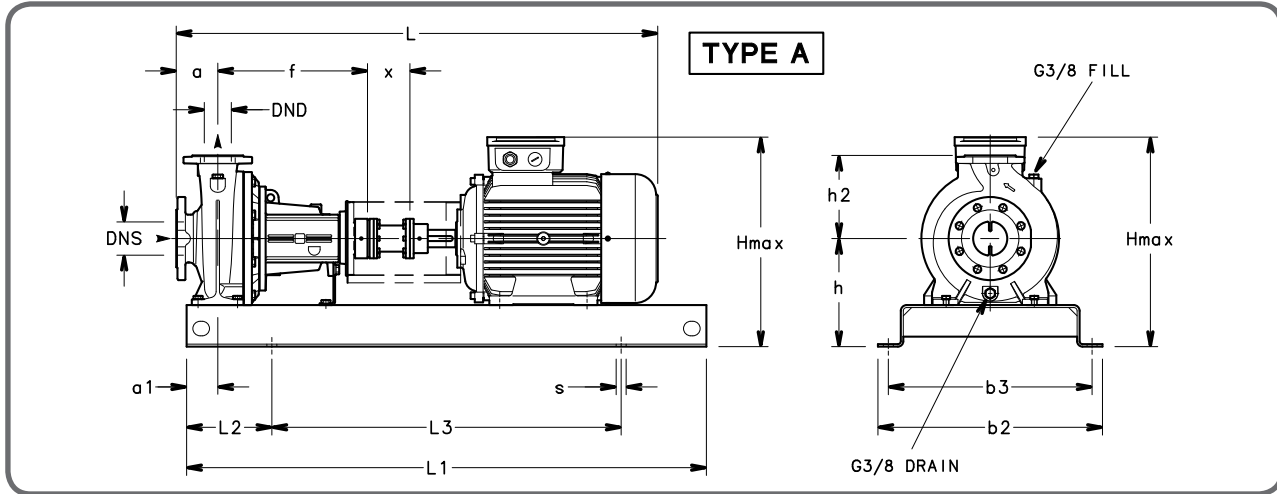
سری های NSCC 80,100,125 (SPACER COUPLING)

جدول ابعاد و اوزان

PUMP TYPE NSCC.2	TYPE	DIMENSIONS(mm)															WEIGHT Kg G	COPLING TYPE	
		DNS	DND	a	a1	b2	b3	f	h	h2	L	L1	L2	L3	X	H Max			S FOR SCREWS
80-160/110/P	A	100	80	125	75	540	490	360	280	225	1229	1250	205	840	140	520	4xØ24(M20)	197	H95F
80-160/150/P	A	100	80	125	75	540	490	360	280	225	1229	1250	205	840	140	520	4xØ24(M20)	214	H95F
80-160/185/P	A	100	80	125	75	540	490	360	280	225	1229	1250	205	840	140	520	4xØ24(M20)	227	H95F
80-160/220/W	A	100	80	125	75	540	490	360	280	225	1289	1250	205	840	140	559	4xØ24(M20)	294	H110E
80-200/220/W	A	100	80	125	75	540	490	470	280	250	1399	1250	205	840	140	559	4xØ24(M20)	311	H110B
80-200/300/W	A	100	80	125	75	610	550	470	310	250	1502	1400	230	940	140	627	4xØ28(M24)	393	H125C
80-200/370/W	A	100	80	125	75	610	550	470	310	250	1502	1400	230	940	140	627	4xØ28(M24)	414	H125C
80-200/450/W	A	100	80	125	75	610	550	470	365	250	1591	1400	230	940	140	749	4xØ28(M24)	565	H125C
80-250/370/W	A	100	80	125	90	610	550	470	310	280	1502	1400	230	940	140	627	4xØ28(M24)	417	H125C
80-250/450/W	A	100	80	125	90	610	550	470	365	280	1591	1400	230	940	140	749	4xØ28(M24)	568	H125C
80-250/550/W	A	100	80	125	90	660	600	470	390	280	1700	1600	270	1060	140	792	4xØ28(M24)	677	H140A
80-250/750/W	A	100	80	125	90	730	670	470	420	280	1806	1800	300	1200	140	892	4xØ28(M24)	945	H160A
80-316/900/W	B	100	80	125	110	750	710	530	440	315	1866	1600	110	1380	140	912	6xØ19(M16)	1068	H160B
80-316/1100/W	B	100	80	125	110	860	810	530	505	315	2039	1850	110	1630	140	1035	6xØ26(M20)	1346	H160B
80-316/1320/W	B	100	80	125	110	860	810	530	505	315	2039	1850	110	1630	140	1035	6xØ26(M20)	1432	H160B
80-316/1600/W	B	100	80	125	110	860	810	530	505	315	2039	1850	110	1630	140	1035	6xØ26(M20)	1513	H160B
100-160/150/P	B	125	100	125	110	670	630	470	365	280	1339	1330	110	1110	140	645	6xØ19(M16)	307	H95E
100-160/185/P	B	125	100	125	110	670	630	470	365	280	1339	1330	110	1110	140	645	6xØ19(M16)	314	H95E
100-160/220/W	B	125	100	125	110	670	630	470	385	280	1339	1330	110	1110	140	665	6xØ19(M16)	388	H110B
100-160/300/W	B	125	100	125	110	560	520	470	330	280	1502	1350	110	1130	140	647	6xØ19(M16)	426	H125C
100-200/300/W	B	125	100	125	110	560	520	470	330	280	1502	1350	110	1130	140	647	6xØ19(M16)	434	H125C
100-200/370/W	B	125	100	125	110	560	520	470	330	280	1502	1350	110	1130	140	647	6xØ19(M16)	455	H125C
100-200/450/W	B	125	100	125	110	560	520	470	355	280	1591	1350	110	1130	140	739	6xØ19(M16)	613	H125C
100-200/550/W	B	125	100	125	110	750	710	470	405	280	1700	1550	110	1330	140	807	6xØ19(M16)	741	H140A
100-250/450/W	B	125	100	140	110	560	520	470	355	280	1606	1350	110	1130	140	739	6xØ19(M16)	616	H125C
100-250/550/W	B	125	100	140	110	750	710	470	405	280	1715	1550	110	1330	140	807	6xØ19(M16)	744	H140A
100-250/750/W	B	125	100	140	110	750	710	470	390	280	1821	1550	110	1330	140	862	6xØ19(M16)	962	H160A
100-250/900/W	B	125	100	140	110	750	710	470	390	280	1821	1550	110	1330	140	862	6xØ19(M16)	997	H160A
100-316/1100/W	B	125	100	140	110	860	810	530	505	315	2054	1850	110	1630	140	1035	6xØ26(M20)	1349	H160B
100-316/1320/W	B	125	100	140	110	860	810	530	505	315	2054	1850	110	1630	140	1035	6xØ26(M20)	1435	H160B
100-316/1600/W	B	125	100	140	110	860	810	530	505	315	2054	1850	110	1630	140	1035	6xØ26(M20)	1516	H160B
125-200/450/W	B	150	125	140	110	560	520	470	355	315	1606	1350	110	1130	140	739	6xØ19(M16)	621	H125C
125-200/550/W	B	150	125	140	110	750	710	470	405	315	1715	1550	110	1330	140	807	6xØ19(M16)	748	H140A
125-200/750/W	B	150	125	140	110	750	710	470	405	315	1821	1550	110	1330	140	877	6xØ19(M16)	977	H160A
125-200/900/W	B	150	125	140	110	750	710	470	405	315	1821	1550	110	1330	140	877	6xØ19(M16)	1012	H160A
125-315/1100/W	B	150	125	140	110	860	810	530	505	355	2054	1850	110	1630	140	1035	6xØ26(M20)	1351	H160B
125-315/1320/W	B	150	125	140	110	860	810	530	505	355	2054	1850	110	1630	140	1035	6xØ26(M20)	1437	H160B
125-315/1600/W	B	150	125	140	110	860	810	530	505	355	2054	1850	110	1630	140	1035	6xØ26(M20)	1518	H160B
125-315/2000/W	B	150	125	140	110	860	810	530	505	355	2163	1850	110	1630	140	1080	6xØ26(M20)	1699	H180A

سری های NSCC 32 (SPACER COUPLING)

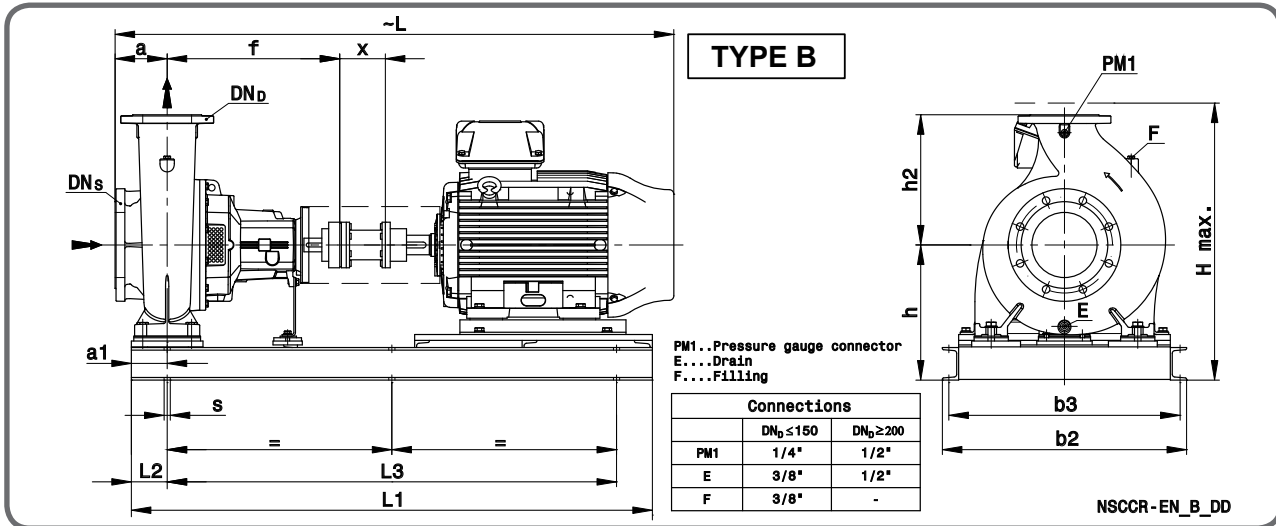
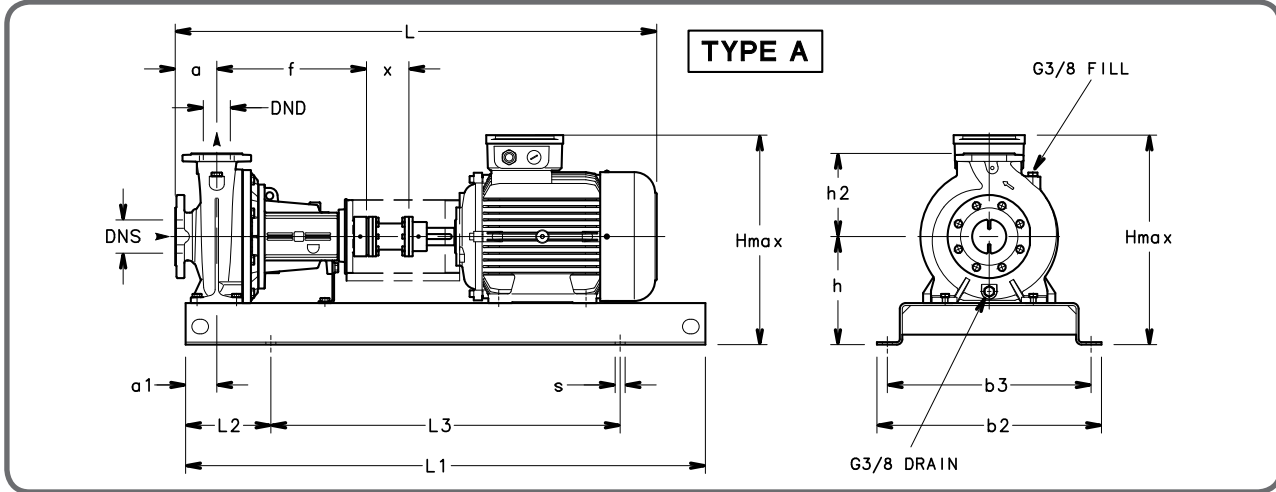
جدول ابعاد و اوزان



PUMP TYPE	TYPE	DIMENSIONS(mm)															WEIGHT Kg	CO-PLING TYPE	
		DN _S	DN _D	a	a1	b2	b3	f	h	h2	L	L1	L2	L3	X	H Max			S FOR SCREWS
32-125/02B/S	A	50	32	80	60	360	320	360	212	140	801	800	130	540	100	352	4xØ19(M16)	64	H80D
32-125/02A/S	A	50	32	80	60	360	320	360	212	140	801	800	130	540	100	352	4xØ19(M16)	64	H80D
32-125/02/S	A	50	32	80	60	360	320	360	212	140	801	800	130	540	100	352	4xØ19(M16)	64	H80D
32-125/03/S	A	50	32	80	60	360	320	360	212	140	801	800	130	540	100	352	4xØ19(M16)	65	H80D
32-160/02/S	A	50	32	80	60	360	320	360	232	160	801	800	130	540	100	392	4xØ19(M16)	65	H80D
32-160/03/S	A	50	32	80	60	360	320	360	232	160	801	800	130	540	100	392	4xØ19(M16)	66	H80D
32-160/05A/S	A	50	32	80	60	360	320	360	232	160	843	800	130	540	100	392	4xØ19(M16)	69	H80A
32-160/05/S	A	50	32	80	60	360	320	360	232	160	843	800	130	540	100	392	4xØ19(M16)	69	H80A
32-200/05/S	A	50	32	80	60	360	320	360	260	180	843	800	130	540	100	440	4xØ19(M16)	76	H80A
32-200/07/X	A	50	32	80	60	360	320	360	260	180	811	800	130	540	100	440	4xØ19(M16)	79	H80A
32-200/11/P	A	50	32	80	60	390	350	360	260	180	888	900	150	600	100	440	4xØ19(M16)	88	H80B
32-250/11/P	A	50	32	100	75	450	400	360	280	225	908	1000	170	660	100	505	4xØ24(M20)	115	H80B
32-250/15/P	A	50	32	100	75	450	400	360	280	225	908	1000	170	660	100	505	4xØ24(M20)	120	H80B
32-250/22/P	A	50	32	100	75	450	400	360	280	225	985	1000	170	660	100	505	4xØ24(M20)	130	H80C

سری های NSCC 40,50,65 (SPACER COUPLING)
جدول ابعاد و اوزان سری -1450 دور

PUMP TYPE	TYPE	DIMENSIONS(mm)																WEIGHT		COUPLING TYPE
		DNS	DND	a	a1	b2	b3	f	h	h2	L	L1	L2	L3	X	H	S	Kg	G	
40-125/02A/S	A	65	40	80	60	360	320	360	212	140	801	800	130	540	100	352	4xØ19(M16)	65	H80D	
40-125/02/S	A	65	40	80	60	360	320	360	212	140	801	800	130	540	100	352	4xØ19(M16)	65	H80D	
40-125/03/S	A	65	40	80	60	360	320	360	212	140	801	800	130	540	100	352	4xØ19(M16)	66	H80D	
40-125/05/S	A	65	40	80	60	360	320	360	212	140	843	800	130	540	100	352	4xØ19(M16)	69	H80A	
40-160/05/S	A	65	40	80	60	360	320	360	232	160	843	800	130	540	100	352	4xØ19(M16)	70	H80A	
40-160/07/X	A	65	40	80	60	360	320	360	232	160	811	800	130	540	100	352	4xØ19(M16)	73	H80A	
40-160/11/P	A	65	40	80	60	390	350	360	232	160	888	900	150	600	100	352	4xØ19(M16)	82	H80B	
40-200/07/X	A	65	40	100	60	390	350	360	260	180	831	900	150	600	100	440	4xØ19(M16)	84	H80A	
40-200/11/P	A	65	40	100	60	390	350	360	260	180	908	900	150	600	100	440	4xØ19(M16)	90	H80B	
40-200/15A/P	A	65	40	100	60	390	350	360	260	180	908	900	150	600	100	440	4xØ19(M16)	95	H80B	
40-200/15/P	A	65	40	100	60	390	350	360	260	180	908	900	150	600	100	440	4xØ19(M16)	95	H80B	
40-250/15/P	A	65	40	100	75	450	400	360	280	225	908	1000	170	660	100	505	4xØ24(M20)	121	H80B	
40-250/22A/P	A	65	40	100	75	450	400	360	280	225	985	1000	170	660	100	505	4xØ24(M20)	131	H80C	
40-250/22/P	A	65	40	100	75	450	400	360	280	225	985	1000	170	660	100	505	4xØ24(M20)	131	H80C	
40-250/30/P	A	65	40	100	75	450	400	360	280	225	1002	1000	170	660	100	505	4xØ24(M20)	136	H80C	
50-125/03/S	A	65	50	100	60	360	320	360	232	160	821	800	130	540	100	392	4xØ19(M16)	69	H80D	
50-125/05/S	A	65	50	100	60	360	320	360	232	160	863	800	130	540	100	392	4xØ19(M16)	72	H80A	
50-125/07/X	A	65	50	100	60	360	320	360	232	160	831	800	130	540	100	392	4xØ19(M16)	75	H80A	
50-125/11/P	A	65	50	100	60	390	350	360	232	160	908	900	150	600	100	392	4xØ19(M16)	84	H80B	
50-160/11A/P	A	65	50	100	60	390	350	360	260	180	908	900	150	600	100	440	4xØ19(M16)	91	H80B	
50-160/11/P	A	65	50	100	60	390	350	360	260	180	908	900	150	600	100	440	4xØ19(M16)	91	H80B	
50-160/15/P	A	65	50	100	60	390	350	360	260	180	908	900	150	600	100	440	4xØ19(M16)	96	H80B	
50-200/15/P	A	65	50	100	60	390	350	360	260	200	908	900	150	600	100	460	4xØ19(M16)	97	H80B	
50-200/22A/P	A	65	50	100	60	390	350	360	260	200	985	900	150	600	100	460	4xØ19(M16)	107	H80C	
50-200/22/P	A	65	50	100	60	390	350	360	260	200	985	900	150	600	100	460	4xØ19(M16)	107	H80C	
50-250/22/P	A	65	50	100	75	450	400	360	280	225	985	1000	170	660	100	505	4xØ24(M20)	132	H80C	
50-250/30/P	A	65	50	100	75	450	400	360	280	225	1002	1000	170	660	100	505	4xØ24(M20)	137	H80C	
50-250/40/P	A	65	50	100	75	450	400	360	280	225	1002	1000	170	660	100	505	4xØ24(M20)	156	H80C	
50-315/40/P	B	65	50	125	110	670	630	470	365	280	1177	1100	110	880	140	645	6xØ19(M16)	249	H95C	
50-315/55/P	B	65	50	125	110	670	630	470	385	280	1220	1100	110	880	140	665	6xØ19(M16)	260	H95D	
50-315/75/P	B	65	50	125	110	670	630	470	385	280	1220	1100	110	880	140	665	6xØ19(M16)	260	H95D	
50-315/110/P	B	65	50	125	110	670	630	470	365	280	1339	1330	110	1110	140	645	6xØ19(M16)	293	H95E	
65-125/05/S	A	80	65	100	75	390	350	360	260	180	863	900	150	600	100	440	4xØ19(M16)	86	H80A	
65-125/07/X	A	80	65	100	75	390	350	360	260	180	831	900	150	600	100	440	4xØ19(M16)	89	H80A	
65-125/11/P	A	80	65	100	75	390	350	360	260	180	908	900	150	600	100	440	4xØ19(M16)	95	H80B	
65-125/15/P	A	80	65	100	75	390	350	360	260	180	908	900	150	600	100	440	4xØ19(M16)	100	H80B	
65-160/11/P	A	80	65	100	75	450	400	360	260	200	908	1000	170	660	100	460	4xØ24(M20)	116	H80B	
65-150/15/P	A	80	65	100	75	450	400	360	260	200	908	1000	170	660	100	460	4xØ24(M20)	121	H80B	
65-160/22A/P	A	80	65	100	75	450	400	360	260	200	985	1000	170	660	100	460	4xØ24(M20)	131	H80C	
65-160/22/P	A	80	65	100	75	450	400	360	260	200	985	1000	170	660	100	460	4xØ24(M20)	131	H80C	
62-200/15/P	A	80	65	100	75	450	400	360	280	225	948	1000	170	660	140	505	4xØ24(M20)	124	H80E	
62-200/22A/P	A	80	65	100	75	490	440	360	280	225	1025	1120	190	740	140	505	4xØ24(M20)	140	H80F	
62-200/22/P	A	80	65	100	75	490	440	360	280	225	1025	1120	190	740	140	505	4xØ24(M20)	140	H80F	
62-200/30/P	A	80	65	100	75	490	440	360	280	225	1042	1120	190	740	140	505	4xØ24(M20)	145	H80F	
62-200/40/P	A	80	65	100	75	490	440	360	280	225	1042	1120	190	740	140	505	4xØ24(M20)	164	H80F	
62-250/40/P	A	80	65	100	90	490	440	470	310	250	1152	1120	190	740	140	560	4xØ24(M20)	183	H80G	
65-250/55A/P	A	80	65	100	90	490	440	470	310	250	1195	1120	190	740	140	560	4xØ24(M20)	192	H95C	
65-250/55/P	A	80	65	100	90	490	440	470	310	250	1195	1120	190	740	140	560	4xØ24(M20)	192	H95C	
65-250/75/P	A	80	65	100	90	490	440	470	310	250	1195	1120	190	740	140	560	4xØ24(M20)	196	H95C	
65-315/55/P	B	80	65	125	110	670	630	470	385	280	1220	1100	110	880	140	665	6xØ19(M16)	267,2	H95D	
65-315/75/P	B	80	65	125	110	670	630	470	385	280	1220	1100	110	880	140	665	6xØ19(M16)	267,2	H95D	
65-315/110/P	B	80	65	125	110	670	630	470	365	280	1339	1330	110	1110	140	645	6xØ19(M16)	300	H95E	
65-315/150/P	B	80	65	125	110	670	630	470	365	280	1339	1330	110	1110	140	645	6xØ19(M16)	345,6	H110E	



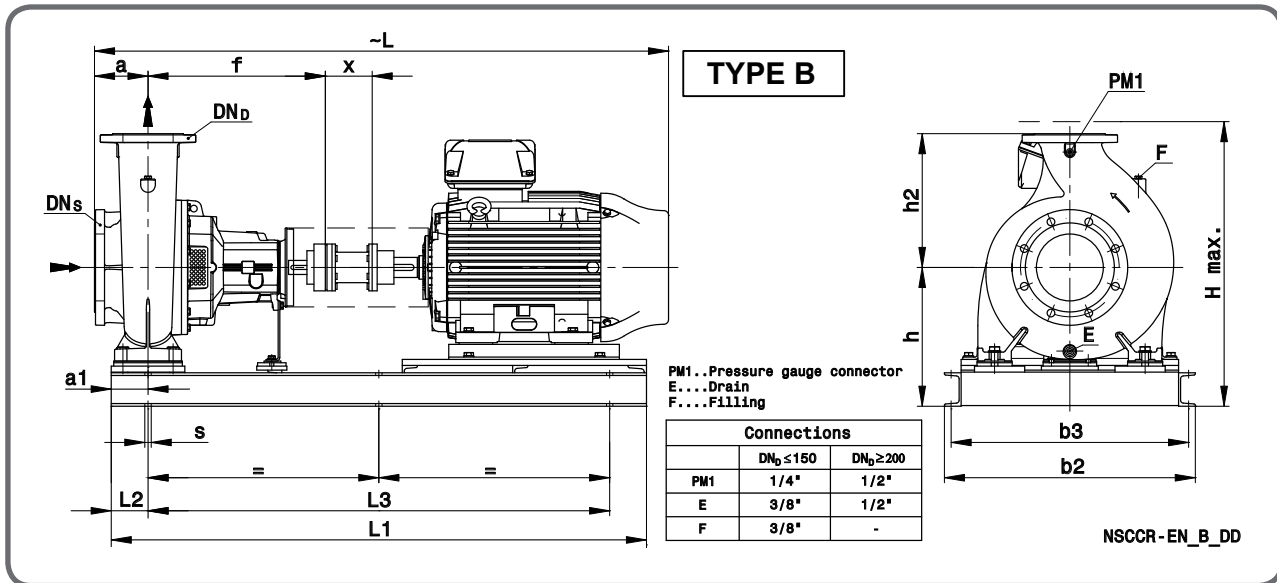
سری های NSCC 80,100,125 (SPACER COUPLING)

جدول ابعاد و اوزان

PUMP TYPE NSCC..4	TYPE	DIMENSIONS(mm)															WEIGHT		COUPLING TYPE
		DNS	DND	a	a1	b2	b3	f	h	h2	L	L1	L3	L2	X	H Max	S FOR SCREWS	Kg G	
80-160/5/P	A	100	80	125	75	450	400	360	280	225	973	1000	170	660	140	505	4xØ24(M20)	127	H80E
80-160/22A/P	A	100	80	125	75	490	440	360	280	225	1050	1120	190	740	140	505	4xØ24(M20)	143	H80F
80-160/22/P	A	100	80	125	75	490	440	360	280	225	1050	1120	190	740	140	505	4xØ24(M20)	143	H80F
80-160/30/P	A	100	80	125	75	490	440	360	280	225	1067	1120	190	740	140	505	4xØ24(M20)	148	H80F
80-200/30/P	A	100	80	125	75	490	440	360	280	250	1177	1120	190	740	140	530	4xØ24(M20)	165	H80G
80-200/40/P	A	100	80	125	75	490	440	470	280	250	1177	1120	190	740	140	530	4xØ24(M20)	185	H80G
80-200/55A/P	A	100	80	125	75	490	440	470	280	250	1220	1120	190	740	140	530	4xØ24(M20)	194	H95C
80-200/55/P	A	100	80	125	75	490	440	470	280	250	1220	1120	190	740	140	530	4xØ24(M20)	194	H95C
80-250/55A/P	A	100	80	125	90	540	490	470	310	280	1220	1250	205	840	140	590	4xØ24(M20)	203	H95C
80-250/55/P	A	100	80	125	90	540	490	470	310	280	1220	1250	205	840	140	590	4xØ24(M20)	203	H95C
80-250/75/P	A	100	80	125	90	540	490	470	310	280	1220	1250	205	840	140	590	4xØ24(M20)	207	H95C
80-250/110/P	A	100	80	125	90	540	490	470	310	280	1339	1250	205	840	140	590	4xØ24(M20)	262	H95E
80-315/110A/P	B	100	80	125	110	670	630	470	365	315	1437	1330	1110	110	140	680	6xØ19(M16)	308,8	H95E
80-315/110/P	B	100	80	125	110	670	630	470	365	315	1339	1330	1110	110	140	680	6xØ19(M16)	308,8	H95E
80-315/150/P	B	100	80	125	110	670	630	470	365	315	1339	1330	1110	110	140	680	6xØ19(M16)	354,4	H110E
80-315/185/W	B	100	80	125	110	670	630	470	385	315	1399	1330	1110	110	140	700	6xØ19(M16)	413,3	H110B
80-315/220/W	B	100	80	125	110	670	630	470	385	315	1437	1330	1110	110	140	700	6xØ19(M16)	431,3	H110B
80-400/185/W	B	100	80	125	110	670	630	530	400	355	1459	1430	1210	110	140	755	6xØ19(M16)	445,9	H110C
80-400/220/W	B	100	80	125	110	670	630	530	400	355	1497	1430	1210	110	140	755	6xØ19(M16)	463,9	H110C
80-400/300/W	B	100	80	125	110	670	630	530	420	355	1562	1430	1210	110	140	775	6xØ19(M16)	517,5	H125D
80-400/370/W	B	100	80	125	110	750	710	530	415	355	1681	1600	1380	110	140	799	6xØ19(M16)	708,4	H140B
100-160/22A/P	B	125	100	125	110	670	630	470	355	280	1160	1100	880	110	140	635	6xØ19(M16)	219	H95C
100-160/22/P	B	125	100	125	110	670	630	470	355	280	1160	1100	880	110	140	635	6xØ19(M16)	219	H95C
100-160/30/P	B	125	100	125	110	670	630	470	355	280	1177	1100	880	110	140	635	6xØ19(M16)	222	H95C
100-160/40/p	B	125	100	125	110	670	630	470	355	280	1177	1100	880	110	140	645	6xØ19(M16)	243	H95C
100-200/40/p	B	125	100	125	110	670	630	470	355	280	1177	1100	880	110	140	645	6xØ19(M16)	251	H95C
100-200/55/p	B	125	100	125	110	670	630	470	385	280	1220	1100	880	110	140	665	6xØ19(M16)	262	H95D
100-200/75/p	B	125	100	125	110	670	630	470	385	280	1220	1100	880	110	140	665	6xØ19(M16)	262	H95D
100-250/55/P	B	125	100	140	110	670	630	470	385	280	1235	1100	880	110	140	665	6xØ19(M16)	265	H95D
100-250/75/P	B	125	100	140	110	670	630	470	385	280	1235	1100	880	110	140	665	6xØ19(M16)	265	H95D
100-250/110/P	B	125	100	140	110	670	630	470	365	280	1354	1330	1110	110	140	645	6xØ19(M16)	298	H95E
100-315/110/P	B	125	100	140	110	670	630	470	365	315	1354	1330	1110	110	140	680	6xØ19(M16)	307	H95E
100-315/150/P	B	125	100	140	110	670	630	470	365	315	1354	1330	1110	110	140	680	6xØ19(M16)	352	H110E
100-315/185/W	B	125	100	140	110	670	630	470	385	315	1414	1330	1110	110	140	700	6xØ19(M16)	411	H110B
100-315/220/W	B	125	100	140	110	670	630	470	385	315	1452	1330	1110	110	140	700	6xØ19(M16)	429	H110B
100-315/300/W	B	125	100	140	110	560	520	470	355	315	1517	1350	1130	110	140	672	6xØ19(M16)	458	H125C
100-400/300/W	B	125	100	140	110	670	630	530	420	355	1577	1430	1210	110	140	775	6xØ19(M16)	547	H125D
100-400/370/W	B	125	100	140	110	750	710	530	415	355	1696	1600	1380	110	140	799	6xØ19(M16)	734	H140B
100-400/450/W	B	125	100	140	110	750	710	530	415	355	1696	1600	1380	110	140	799	6xØ19(M16)	462	H140B
125-200/55/P	B	150	125	140	110	670	630	470	385	315	1235	1100	880	110	140	700	6xØ19(M16)	270	H95D
125-200/75/P	B	150	125	140	110	670	630	470	385	315	1235	1100	880	110	140	700	6xØ19(M16)	270	H95D
125-200/110/P	B	150	125	140	110	670	630	470	365	315	1354	1330	1110	110	140	680	6xØ19(M16)	303	H95E
125-250/75/P	B	150	125	140	110	670	630	470	385	355	1235	1100	880	110	140	740	6xØ19(M16)	270	H95D
125-250/110/P	B	150	125	140	110	670	630	470	365	355	1354	1330	1110	110	140	720	6xØ19(M16)	303	H95E
125-250/150/P	B	150	125	140	110	670	630	470	365	355	1354	1330	1110	110	140	720	6xØ19(M16)	348	H110E
125-315/185/W	B	150	125	140	110	670	630	530	400	355	1474	1430	1210	110	140	755	6xØ19(M16)	447	H110C
125-315/220/W	B	150	125	140	110	670	630	530	400	355	1512	1430	1210	110	140	755	6xØ19(M16)	465	H110C
125-315/300/W	B	150	125	140	110	670	630	530	420	355	1577	1430	1210	110	140	775	6xØ19(M16)	521	H125D
125-315/370/W	B	150	125	140	110	750	710	530	415	355	1696	1600	1380	110	140	799	6xØ19(M16)	708	H140B
125-400/370/W	B	150	125	140	110	750	710	530	440	400	1696	1600	1380	110	140	840	6xØ19(M16)	759	H140B
125-400/450/W	B	150	125	140	110	750	710	530	440	400	1696	1600	1380	110	140	840	6xØ19(M16)	787	H140B
125-400/550/W	B	150	125	140	110	750	710	530	440	400	1775	1600	1380	110	140	842	6xØ19(M16)	872	H160B
125-400/750/W	B	150	125	140	110	750	710	530	440	400	1881	1600	1380	110	140	912	6xØ19(M16)	1083	H180B

سری های (NSCC 150 (SPACER COUPLING) هایپر صنعت

جدول ابعاد و اوزان



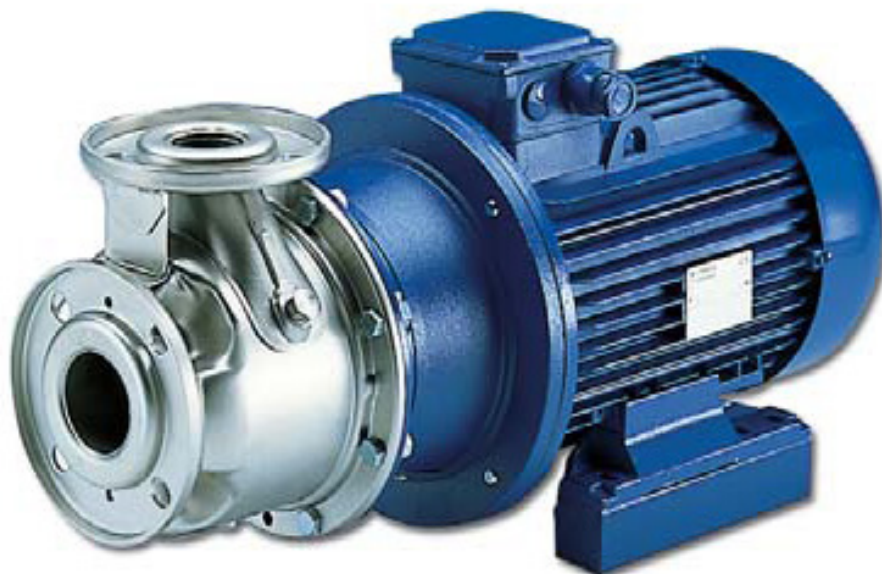
PUMP TYPE	TYPE	DIMENSIONS(mm)															WEIGHT	COUPLING			
		DN _S	DN _D	a	a1	b2	b3	f	h	h2	L	L1	L3	L2	X	H			S	Kg	TYPE
NSCC..4																					
150-200/110A/P	B	200	150	160	110	670	630	470	385	400	1374	1330	1110	110	140	785	6×Ø19(M16)	360	H95E		
150-200/110/P	B	200	150	160	110	670	630	470	385	400	1374	1330	1110	110	140	785	6×Ø19(M16)	360	H95E		
150-200/150A/P	B	200	150	160	110	670	630	470	385	400	1374	1330	1110	110	140	785	6×Ø19(M16)	405	H110E		
150-200/150/P	B	200	150	160	110	670	630	470	385	400	1374	1330	1110	110	140	785	6×Ø19(M16)	405	H110E		
150-250/150/P	B	200	150	160	110	670	630	530	385	400	1434	1430	1210	110	140	785	6×Ø19(M16)	416	H110F		
150-250/185/W	B	200	150	160	110	670	630	530	400	400	1494	1430	1210	110	140	800	6×Ø19(M16)	475	H110C		
150-250/220/W	B	200	150	160	110	670	630	530	400	400	1532	1430	1210	110	140	800	6×Ø19(M16)	493	H110C		
150-250/300/W	B	200	150	160	110	670	630	530	420	400	1597	1430	1210	110	140	820	6×Ø19(M16)	549	H125D		
150-315/300/W	B	200	150	160	110	670	630	530	420	400	1597	1430	1210	110	140	820	6×Ø19(M16)	555	H125D		
150-315/370/W	B	200	150	160	110	750	710	530	415	400	1716	1600	1380	110	140	815	6×Ø19(M16)	742	H140B		
150-315/450/W	B	200	150	160	110	750	710	530	415	400	1716	1600	1380	110	140	815	6×Ø19(M16)	770	H140B		
150-400/450/W	B	200	150	160	110	750	710	530	440	450	1716	1600	1380	110	140	890	6×Ø19(M16)	815	H140B		
150-400/550/W	B	200	150	160	110	750	710	530	440	450	1795	1600	1380	110	140	890	6×Ø19(M16)	900	H160B		
150-400/750/W	B	200	150	160	110	750	710	530	440	450	1901	1600	1380	110	140	912	6×Ø19(M16)	1111	H180B		
150-400/900/W	B	200	150	160	110	750	710	530	440	450	1901	1600	1380	110	140	912	6×Ø19(M16)	1159	H180B		
150-400/1100/W	B	200	150	160	110	750	710	530	440	450	1901	1600	1380	110	140	912	6×Ø19(M16)	1266	H180B		
150-500/900/W	B	200	150	180	165	860	810	770	565	500	2271	2000	1670	165	250	1065	6×Ø26(M20)	1403	H180D		
150-500/1100/W	B	200	150	180	165	860	810	770	585	500	2474	2250	1920	165	250	1115	6×Ø26(M20)	1702	H200A		
150-500/1320/W	B	200	150	180	165	860	810	770	585	500	2474	2250	1920	165	250	1115	6×Ø26(M20)	1787	H200A		
150-500/1600/W	B	200	150	180	165	860	810	770	585	500	2474	2250	1920	165	250	1115	6×Ø26(M20)	1844	H200A		
150-500/2000/W	B	200	150	180	165	860	810	770	585	500	2583	2250	1920	165	250	1160	6×Ø26(M20)	2033	H225A		

سری های NSCC 200,250,300 (SPACER COUPLING)

جدول ابعاد و اوزان

PUMP TYPE NSCC..4	TYPE	DIMENSIONS(mm)															WEIGHT		COUPLING TYPE
		DNS	DND	a	a1	b2	b3	f	h	h2	L	L1	L3	L2	X	H Max	S FOR SCREWS	Kg G	
200-250/185/W	B	250	200	180	110	670	630	530	460	475	1574	1450	1230	110	200	935	6xØ19(M16)	534	H125E
200-250/220/W	B	250	200	180	110	670	630	530	460	475	1612	1450	1230	110	200	935	6xØ19(M16)	552	H125E
200-250/300A/W	B	250	200	180	110	670	630	530	460	475	1677	1450	1230	110	200	935	6xØ19(M16)	592	H125F
200-250/300/W	B	250	200	180	110	670	630	530	460	475	1677	1450	1230	110	200	935	6xØ19(M16)	592	H125F
200-315/300/W	B	250	200	180	110	670	630	530	460	450	1677	1450	1230	110	200	910	6xØ19(M16)	596	H125F
200-315/370/W	B	250	200	180	110	750	710	530	480	450	1796	1660	1440	110	200	930	6xØ19(M16)	798	H140C
200-315/450/W	B	250	200	180	110	750	710	530	480	450	1796	1660	1440	110	200	930	6xØ19(M16)	826	H140C
200-315/550/W	B	250	200	180	110	750	710	530	480	450	1875	1660	1440	110	200	930	6xØ19(M16)	912	H140C
200-315/750/W	B	250	200	180	110	750	710	530	480	450	1981	1660	1440	110	200	952	6xØ19(M16)	1123	H180C
200-400/750A/W	B	250	200	180	165	860	810	770	565	500	2271	2000	1670	165	250	1065	6xØ26(M20)	1310	H180D
200-400/750/W	B	250	200	180	165	860	810	770	565	500	2271	2000	1670	165	250	1065	6xØ26(M20)	1310	H180D
200-400/900/W	B	250	200	180	165	860	810	770	565	500	2271	2000	1670	165	250	1065	6xØ26(M20)	1358	H180D
200-400/1100/W	B	250	200	180	165	860	810	770	585	500	2474	2250	1920	165	250	1115	6xØ26(M20)	1657	H200A
200-400/1320/W	B	250	200	180	165	860	810	770	585	500	2474	2250	1920	165	250	1115	6xØ26(M20)	1742	H200A
200-500/1320/W	B	250	200	200	165	860	810	770	635	560	2494	2250	1920	165	250	1195	6xØ26(M20)	1802	H200A
200-500/1600/W	B	250	200	200	165	860	810	770	635	560	2494	2250	1920	165	250	1195	6xØ26(M20)	1859	H200A
200-500/2000/W	B	250	200	200	165	860	810	770	635	560	2603	2250	1920	165	250	1210	6xØ26(M20)	2048	H225A
200-500/2500/W	B	250	200	200	165	860	810	770	635	560	2603	2250	1920	165	250	1210	6xØ26(M20)	2243	H225A
200-500/3150/W	B	250	200	200	165	1000	930	770	675	560	2702	2450	2120	165	250	1300	6xØ29(M24)	2590	H250A
250-315/370/W	B	300	250	250	165	850	810	530	525	500	1866	1700	1370	165	200	1025	6xØ19(M16)	911	H140C
250-315/450/W	B	300	250	250	165	850	810	530	525	500	1866	1700	1370	165	200	1025	6xØ19(M16)	939	H140C
250-315/550/W	B	300	250	250	165	850	810	530	525	500	1945	1700	1370	165	200	1025	6xØ19(M16)	1025	H160C
250-315/750/W	B	300	250	250	165	850	810	530	525	500	2051	1700	1370	165	200	1025	6xØ19(M16)	1236	H180C
250-400/750/W	B	300	250	200	165	860	810	770	565	560	2291	2000	1670	165	250	1125	6xØ26(M20)	1347	H180D
250-400/900/W	B	300	250	200	165	860	810	770	565	560	2291	2000	1670	165	250	1125	6xØ26(M20)	1395	H180D
250-400/1100/W	B	300	250	200	165	860	810	770	585	560	2494	2250	1920	165	250	1145	6xØ26(M20)	1694	H200A
250-400/1320/A	B	300	250	200	165	860	810	770	585	560	2494	2250	1920	165	250	1145	6xØ26(M20)	1779	H200A
250-400/1600/W	B	300	250	200	165	860	810	770	585	560	2494	2250	1920	165	250	1145	6xØ26(M20)	1836	H200A
250-400/2000/W	B	300	250	200	165	860	810	770	585	560	2603	2250	1920	165	250	1160	6xØ26(M20)	2025	H22A
250-500/1600/W	B	300	250	200	165	860	810	770	635	670	2494	2250	1920	165	250	1305	6xØ26(M20)	1910	H200A
250-200/2000/W	B	300	250	200	165	860	810	770	635	670	2603	2250	1920	165	250	1305	6xØ26(M20)	2099	H225A
250-500/2500/W	B	300	250	200	165	860	810	770	635	670	2603	2250	1920	165	250	1305	6xØ26(M20)	2294	H225A
250-500/3150/W	B	300	250	200	165	1000	930	770	675	670	2702	2450	2120	165	250	1345	6xØ29(M24)	2641	H250A
250-500/3550/W	B	300	250	200	165	1000	930	770	675	670	2702	2450	2120	165	250	1345	6xØ29(M24)	2747	H250A
300-350/750A/W	B	350	300	250	200	960	910	800	620	600	2421	2150	1750	200	300	1220	6xØ26(M20)	1524	N150A
300-350/750/W	B	350	300	250	200	960	910	800	620	600	2421	2150	1750	200	300	1220	6xØ26(M20)	1524	N150A
300-350/900/W	B	350	300	250	200	960	910	800	620	600	2421	2150	1750	200	300	1220	6xØ26(M20)	1572	N150A
300-350/1100/W	B	350	300	250	200	960	910	800	640	600	2624	2400	2000	200	300	1240	6xØ26(M20)	1877	N176A
300-400/1100/W	B	350	300	250	200	960	910	800	640	600	2624	2400	2000	200	300	1240	6xØ26(M20)	1881	N176A
300-400/1320/W	B	350	300	250	200	960	910	800	640	600	2624	2400	2000	200	300	1240	6xØ26(M20)	1966	N176A
300-400/1600/W	B	350	300	250	200	960	910	800	640	600	2624	2400	2000	200	300	1240	6xØ26(M20)	2023	N176A
300-400/2000/W	B	350	300	250	200	960	910	800	640	600	2733	2400	2000	200	300	1240	6xØ26(M20)	2206	N185A
300-400/2500/W	B	350	300	250	200	960	910	800	640	600	2733	2400	2000	200	300	1240	6xØ26(M20)	2401	N185A
300-450/1600/W	B	350	300	250	200	960	910	800	665	630	2624	2400	2000	200	300	1295	6xØ26(M20)	2065	N176A
300-450/2000/W	B	350	300	250	200	960	910	800	665	630	2733	2400	2000	200	300	1295	6xØ26(M20)	2247	N185A
300-450/2500/W	B	350	300	250	200	960	910	800	665	630	2733	2400	2000	200	300	1295	6xØ26(M20)	2442	N185A
300-450/3150/W	B	350	300	250	200	1000	930	800	705	630	2832	2550	2150	200	300	1335	6xØ29(M24)	2757	N212A

SH Series



سری SH الکتروپمپ های سانتریفوژ تمام استیل 316L (نگیر)

کلیه قطعات استنلس استیل پرسی پمپ های سری SH با استفاده از تکنولوژی لیزر جوشکاری می شود. این پمپ ها قادر به انتقال مایعات خورنده بوده و از نظر آبدهی و ارتفاع بسیار متنوع می باشند.
مطابق با استاندارد EN733 (exDIN24255)

مدل های موجود

- SHE: الکتروپمپ کوپله مستقیم
- SHS: الکتروپمپ کوپله شده با کوپلینگ و واسطه (کوپله شده با موتور استاندارد)
- SHF: پمپ تک قابل کوپل با کوپلینگ صلب و یا انعطاف پذیر

کاربردها

- سیرکوله کردن آب داغ و سرد جهت سیستم های گرمایشی، سرمایشی و تهویه مطبوع
- مصارف صنعتی و شیمیایی (کارخانجات باتری سازی، پتروشیمی و صنایع غذایی و ...)
- سیرکوله کردن و انتقال آب در بخش های صنعتی، کشاورزی و ساختمانی
- سیستم های آبرسانی و افزایش فشار
- سیستم های شستشوی صنعتی
- جهت مصارف آب آشامیدنی و سیستم های تصفیه آب RO



مشخصات فنی

مشخصات هیدرولیکی

- دبی : حداکثر تا 240 متر مکعب در ساعت
- هد : حداکثر ارتفاع تا 110 متر
- گستره دمای سیال: 10- تا 120 درجه سانتیگراد

مشخصات الکتروموتور

- توان: از 0.25KW تا 75KW
- کلاس عایق بندی: F
- درجه حفاظت: IP55

متریال

- جنس بدنه پمپ ، پروانه و شافت : استنلس استیل نگیر 316L
- جنس شافت: استنلس استیل 316
- جنس سیل مکانیکی: سرامیک / کرین / FPM
- سیل مکانیکی مطابق با استاندارد EN733 (exDIN24255) و ISO3069 بوده و جهت سیالات مختلف سیل های مکانیکی با جنس های مختلف نظیر وایتون، FPM، EPDM و سرامیک قابل تحویل می باشد.

سری SH
جداول ارتفاع و آبدهی ، 2850 دور ، 50 هرتز

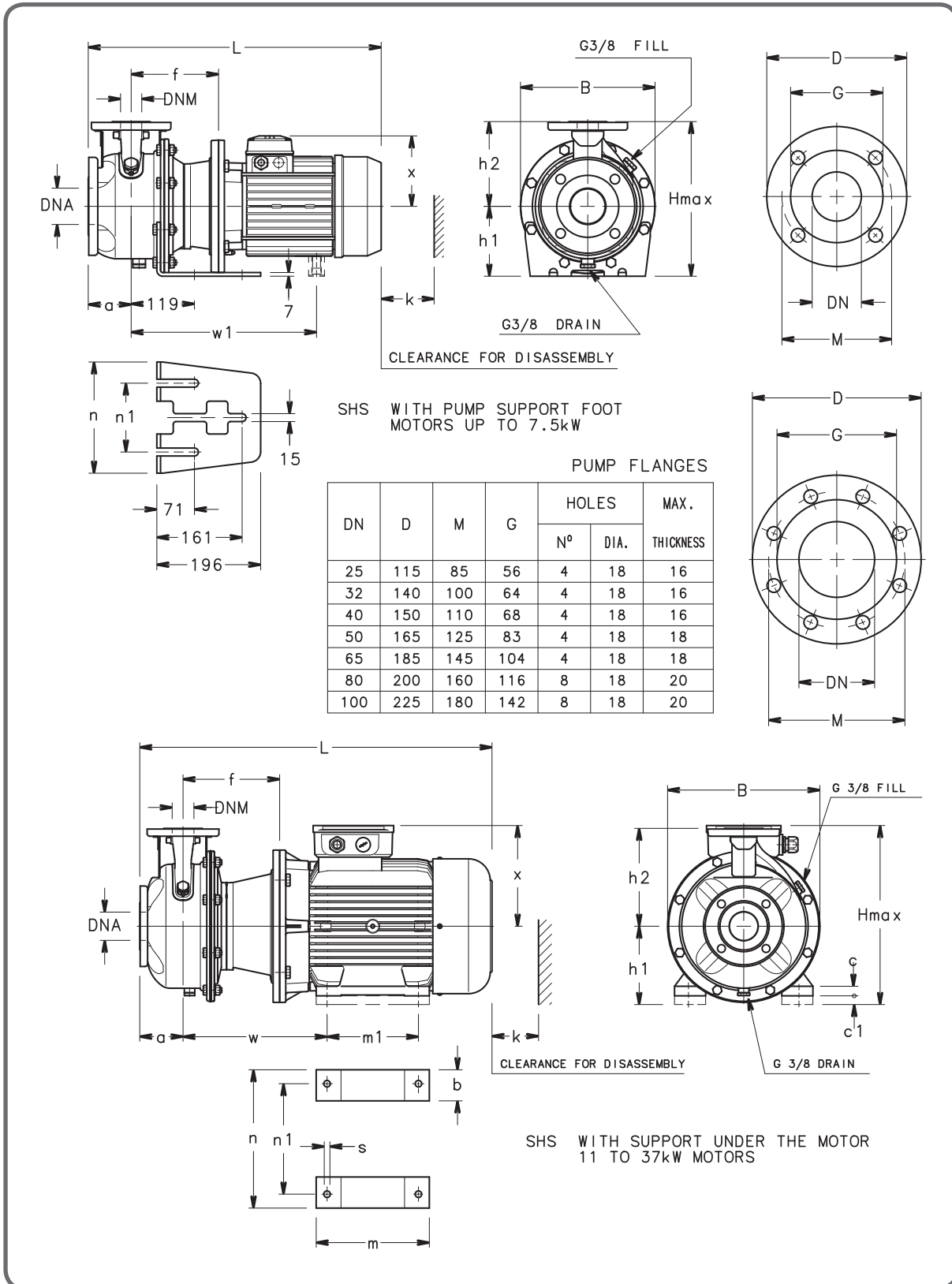
PUMP TYPE	RATED POWER		Q=DELIVERY																		
			L/min	500	583	667	833	1000	1500	1667	1833	2333	2500	3333	4167	5000	6667	8333	1000		
	M3/h	0	30	35	40	50	60	90	100	110	140	150	200	250	300	400	500	600			
	KW	HP	H=TOTAL HEAD METRES COLUMN OF WATER																		
100-160/22	2,2	3	5,9	5,9	5,9	5,8	5,7	5,5	4,9	4,6	4,3										
100-160/30	3	4	8,2	8,2	8,1	8,1	8	7,9	7,2	6,9	6,5	5,1									
100-160/40	4	5,5	10	10	10	10	9,9	9,7	9	8,7	8,3	6,9	6,3								
100-200/22	2,2	3	8,5		8,3	8,2	7,9	7,5	5,9	5,2	4,5										
100-200/40	4	5,5	11,8		11,8	11,8	11,6	11,4	10,3	9,7	9,1	6,8	5,9								
100-200/55	5,5	7,5	14,8		14,7	14,7	14,7	14,5	13,8	13,5	13	11,1	10,3								
100-250/40	4	5,5	12,9			12,9	12,6	12,1	10,1	9,2	8,2										
100-250/55	5,5	7,5	15,9			15,9	15,7	15,5	14,1	13,4	12,5	9,2	7,9								
100-250/75	7,5	10	19,5			19,5	19,4	19,2	18,1	17,6	16,9	14	12,7								
100-250/110	11	15	24,3			24,3	24,2	24,1	23,1	22,7	22,1	19,7	18,6	11,4							
100-315/150	15	20	29,9				29,7	29,5	28,6	28,1	27,5	25	24	16,8							
100-315/185	18,5	25	36				34,4	34,2	33,3	32,8	32,2	30	29	22,4							
100-315/220	22	30	37				36,8	36,7	35,9	35,5	35,1	33,2	32,4	26,6							
100-400/300	30	40	46,4					46	46	45	44	42	40	29,6							
100-400/450	45	60	57,1					56,7	56	56	55	53	52	45	32,1						
125-200/40	4	5,5	7,9					7,4	6,7	6,5	6,2	5,4	5,2	3,8							
125-200/55	5,5	7,5	11,4					10,8	10,2	10	9,7	8,9	8,6	6,9							
125-200/75	7,5	10	14,1					13,6	13,1	12,9	12,7	11,9	11,6	9,6							
125-250/75	7,5	10	15,4					15,3	15	14,8	14,6	13,6	13,1								
125-250/110	11	15	19,4					19,3	19,1	19	18,9	18,1	17,8	15,3	11,7						
125-250/150	15	20	23,2					23,3	23,1	23	22,9	22	22	19,8	16,5	12,3					
125-250/185	18,5	25	25,6					25,5	25,5	25,4	25,3	24,9	24,7	23	20,3	16,5					
125-270/75	7,5	10	14,4					14,4	13,9	13,7	13,5	12,6	12,2	10,1	7,3						
125-270/110	11	15	18,0					18,1	17,8	17,7	17,5	16,8	16,5	14,5	11,8	8,3					
125-270/150	15	20	22,6					22,6	22,3	22,1	21,9	21,2	21	19,2	16,7	13,6					
125-315/185	18,5	25	27,3							26,9	26,7	25,9	25,6	23,3	19,7	14,9					
125-315/220	22	30	30							29,7	29,6	28,9	28,6	26,5	23,2	18,4					
125-315/300	30	40	35,6							35,4	35,3	34,8	34,6	32,9	30,1	26,1					
125-315/370	37	50	38,2								38	37,9	37,4	37,2	35,7	33,1	29,4	17,8			
125-400/220	22	30	33,4							32,8	32,5	32,1	30,5	29,7	24,7	17,3					
125-400/300	30	40	41							41	40,5	40,3	39,2	38,6	34,4	27,5	18,3				
125-400/450	45	60	51,4							51	50,9	50,8	50,1	49,8	47	42,2	34,8				
125-400/550	55	75	56,5							56,3	56,3	56,2	55,9	55,7	53,8	50,3	44,7	26,7			
150-250/150	15	20	17,5											16,8	15,9	14,7	13,2	9,2			
150-250/185	18,5	25	21,3											20,8	20	18,9	17,5	13,8	8,7		
150-250/220	22	30	24											23,6	23	22	20,8	17,1	12		
150-250/300	30	40	25,5											25	24,5	23,5	22	18,8	13,8		
150-315/300	30	40	30,2											29,7	29	27,9	26,4	22,3			
150-315/370	37	50	33,6											33,5	32,7	31,7	30,4	26,7	21,4		
150-315/450	45	60	37,7											37,6	36,9	35,9	34,7	31,3	26,5		
150-315/550	55	75	40											40	39,3	38,4	37,2	33,9	29,4		
150-400/300	30	40	32,9											32	31,7	30,2	28,2	25,5	18,6		
150-400/370	37	50	38,3											37,5	37,3	36	34	31,4	24,3		
150-400/450	45	60	42,8											42,2	42	41	39	36,6	30	21,2	
150-400/550	55	75	48,2											47,7	48	46	45	42	36,8	29,2	
150-400/750	75	100	55,4											55	55	54	53	51	47	41	32,2
150-400/900	90	120	59,5											59	59	58	57	56	52	46	37,7

سری SH

جدول ارتفاع و آبدهی ، 2850 دور ، 50 هرتز

PUMP TYPE	RATED POWER		Q=DELIVERY																	
			L/min	150	200	250	300	400	450	600	700	800	900	1000	1200	1500	1800	2000	2500	3150
	M3/h	0	9	12	15	18	24	27	36	42	48	54	60	72	90	108	120	150	185	222
KW	HP	H=TOTAL HEAD METRES COLUMN OF WATER																		
25-125/07*	0,75	1	17,3	14,2	12,5	10,5	8,4													
25-125/11*	1,1	1,5	22,3	18,9	17	14,7	12,3													
25-160/15*	1,5	2	27,7	24,8	22,9	20,5	17,9	11,9												
25-160/22*	2,2	3	34,6	31,5	29,4	27	24,2	17,7												
25-200/30	3	4	44,9	39,2	36,7	33,8	30,4	22,4												
25-200/40	4	5,5	54,5	49,4	46,8	43,8	40,3	31,9	27											
25-250/55	5,5	7,5	61,4	55,8	53,2	50,3	47	39,2												
25-250/75	7,5	10	75,9	69,3	66,5	63,2	59,6	51,1												
25-250/110	11	15	87,5	81,5	78,7	75,4	71,8	63,3	58,4											
32-125/07*	0,75	1	16,6	14,4	13	11,3	9,5													
32-125/11*	1,1	1,5	21,6	19,4	17,8	16,2	14,2	9,8												
32-160/15*	1,5	2	27,6	24,6	22,7	20,6	18,1	12,7												
32-160/22*	2,2	3	35	32,5	31	29	26,6	21	18											
32-200/30	3	4	43,7	38,5	36	33	30	22,3												
32-200/40	4	5,5	53,5	49	46,8	44	41	33,8	28,8											
32-250/55	5,5	7,5	61,7	56,7	54,2	51,2	47,9	40												
32-250/75	7,5	10	47,1	68,9	66,2	63	60	52,2												
32-250/110	11	15	86,2	80,1	77,5	74,3	71	63,3	58,7											
40-125/11*	1,1	1,5	14,4				12,5	10,9	10	7										
40-125/15*	1,5	2	17,5				16	14,4	13,4	10,2	8									
40-125/22*	2,2	3	25,3				22,2	20,4	19,5	15,9	13,2									
40-160/30	3	4	32,2				29,5	26,9	25,4	20,8	17									
40-160/40	4	5,5	38				35,5	33,2	31,7	26,7	22,8	18,5								
40-200/55	5,5	7,5	49,1				46,4	43,8	42	36,2	31	25								
40-200/75	7,5	10	58,2				55,1	52,3	50,8	45	40	34,5								
40-250/**	**	**	64,9				62	59,5	58	51,5	44,6									
40-250/110	11	15	74,7				71,4	69	67,8	61,5	55,2									
40-250/150	15	20	87,7				84,2	81,5	80	74,3	69,2	62,5								
50-125/22*	2,2	3	17,2							14,6	13,4	12,2	11	9,5	6,5					
50-125/30	3	4	21,7							18,8	17,5	16,3	14,8	13,4	10,5					
50-125/40	4	5,5	25,7							23,3	22,2	20,8	19,3	18	15					
50-160/55	5,5	7,5	34,1							30,6	29,2	27,6	28	26,6	19,8					
50-160/75	7,5	10	40,8							37,5	36,2	34,8	25,8	24	27	18,6				
50-200/**	**	**	53							47,5	45,3	42,8	40	36,8	29,8					
50-200/110	11	15	60,1							55	52,8	50,3	47,5	44,3	37,5					
50-250/150	15	20	70,2							66,6	65	63,3	61	58,3	51					
50-250/185	19	25	80							75	73,2	71,4	69	66,3	59,5					
50-250/220	22	30	88,9							84,6	82,8	80,7	78,5	75,8	69,5					
65-160/40	4	5,5	19,6								16,8	16	15,2	13,5	10,8	7,6				
65-160/55	5,5	7,5	24,2								21,4	20,7	19,8	18	15,2	11,8				
65-160/75	7,5	10	28,2								26	25,3	24,7	23	20	16,8	14,5			
65-160/**	**	**	38,2								35,4	34,3	33	30	25,5	20				
65-160/110	11	15	43,2								40,8	39,8	38,5	35,5	30,6	25,4	21,4			
65-200/150	15	20	53									48,8	47,5	44,3	38,5	32				
65-200/185	19	25	60,2									56,5	55,3	52	47	40	35,4			
65-200/220	22	30	68									64,4	63,3	60	55	49	44,5			
65-250/300	30	40	84,3										81,7	79,5	75	69	64			
65-250/370	37	50	98											95,3	93	88	82,5	78		
80-160/110	11	15	33,6											31,9	30	27,5	25,5	20,5	12,5	
80-160/150	15	20	40,3											38,8	37	34,5	33	27,5	20	
80-160/185	19	25	47,2											45,7	44	41,5	40	35	27,5	19,5
80-200/220	22	30	53												49,8	47,5	46	41	33,5	
80-200/300	30	40	63,6												61,2	59	57	52	44	36,5
80-200/370	37	50	71,4												69,5	67,5	66	61	53,5	46
80-250/450***	45	60	83,5												80,5	78	76	70	61	
80-250/550	55	75	95,7												93,6	91	89	83,5	75	64,6
80-250/750***	75	100	112												110	108	106	101	91	82

سری SH
جدول ابعاد و اوزان



PUMP TYPE	(DIMENSIONS (mm))																B	H		L	k	WEIGHT Kg
	DNM	DNA	a	f	h2	w	w1	x	b	c	c1	h1	m	m1	n	n1		s	Max			
FHS 25-125/07	25	50	80	155	140	-	-	129	-	-	-	160	-	-	190	130	-	218	300	498	98	25
SHS 25-125/11	25	50	80	155	140	-	-	129	-	-	-	160	-	-	190	130	-	218	300	498	98	26
SHS 25-160/15	25	50	80	155	160	-	-	134	-	-	-	160	-	-	210	130	-	253	320	533	98	31
SHS 25-160/22	25	50	80	155	160	-	-	134	-	-	-	160	-	-	210	130	-	253	320	533	98	33
FHS 25-200/30	25	50	80	165	160	-	-	134	-	-	-	160	-	-	230	130	-	284	340	543	98	44
SHS 25-200/40	25	50	80	165	180	-	-	154	-	-	-	160	-	-	230	130	-	284	340	564	98	51
SHS 25-250/55	25	50	100	192	225	-	399	168	-	-	-	180	-	-	265	130	-	345	405	667	98	77
FHS 25-250/75	25	50	100	192	225	-	397	191	-	-	-	180	-	-	265	130	-	345	405	659	98	91
SHS 25-250/110	25	50	100	222	225	330	-	240	49	5	20	180	304	210	304	254	15	350	420	816	98	130
FHS 32-125/07	32	50	80	155	140	-	-	129	-	-	-	112	-	-	190	130	-	218	252	498	98	25
SHS 32-125/11	32	50	80	155	140	-	-	129	-	-	-	112	-	-	190	130	-	218	252	498	98	26
SHS 32-160/15	32	50	80	155	160	-	-	134	-	-	-	132	-	-	210	130	-	253	292	533	98	31
SHS 32-160/22	32	50	80	155	160	-	-	134	-	-	-	132	-	-	210	130	-	253	292	533	98	33
FHS 32-200/30	32	50	80	165	180	-	-	134	-	-	-	160	-	-	230	130	-	284	340	543	98	34
SHS 32-200/40	32	50	80	165	180	-	399	154	-	-	-	160	-	-	230	130	-	284	340	564	98	51
SHS 32-250/55	32	50	100	192	225	-	397	168	-	-	-	180	-	-	265	130	-	345	405	667	98	77
SHS 32-250/75	32	50	100	192	225	-	-	191	-	-	-	180	-	-	265	130	-	345	405	659	98	91
SHS 32-250/110	32	50	100	222	225	330	-	240	49	5	20	180	304	210	304	254	15	350	420	816	98	130
SHS 40-125/11	40	65	80	155	140	-	-	129	-	-	-	112	-	-	190	130	-	218	252	498	100	27
SHS 40-125/15	40	65	80	155	140	-	-	134	-	-	-	112	-	-	190	130	-	218	252	533	100	29
SHS 40-125/22	40	65	80	155	140	-	-	134	-	-	-	112	-	-	190	130	-	218	252	533	100	32
SHS 40-160/30	40	65	80	165	160	-	399	134	-	-	-	132	-	-	210	130	-	253	292	543	100	42
SHS 40-160/40	40	65	80	165	160	-	397	154	-	-	-	160	-	-	210	130	-	253	292	564	100	48
SHS 40-200/55	40	65	100	192	180	-	-	168	-	-	-	160	-	-	230	130	-	300	340	667	100	63
SHS 40-200/75	40	65	100	192	180	-	-	191	-	-	-	180	-	-	230	130	-	300	340	659	100	80
SHS 40-250/110A	40	65	100	222	225	330	-	240	49	5	20	180	304	210	304	254	15	350	420	816	107	129
SHS 40-250/110	40	65	100	222	225	330	-	240	49	5	20	180	304	210	304	254	15	350	420	816	107	129
SHS 40-250/150	40	65	100	222	225	330	-	240	49	5	20	180	304	210	304	254	15	350	420	816	107	142
SHS 50-125/22	50	65	100	155	160	-	-	134	-	-	-	132	-	-	210	130	-	253	292	553	104	36
SHS 50-125/30	50	65	100	165	160	-	-	134	-	-	-	132	-	-	210	130	-	253	292	563	104	37
SHS 50-125/40	50	65	100	165	160	-	-	154	-	-	-	132	-	-	210	130	-	253	292	584	104	48
SHS 50-160/55	50	65	100	192	180	-	399	168	-	-	-	160	-	-	210	130	-	300	340	667	104	62
SHS 50-160/75	50	65	100	192	180	-	397	191	-	-	-	160	-	-	210	130	-	300	340	659	104	81
SHS 50-200/110A	50	65	100	222	200	330	-	240	49	5	20	180	304	210	304	254	15	350	420	816	104	126
SHS 50-200/110	50	65	100	222	200	330	-	240	49	5	20	180	304	210	304	254	15	350	420	816	104	130
SHS 50-250/150	50	65	100	222	225	330	-	240	49	5	20	180	304	210	304	254	15	350	420	816	107	148
SHS 50-250/185	50	65	100	222	225	330	-	240	49	5	20	180	304	254	304	254	15	350	420	816	107	156
SHS 50-250/220	50	65	100	222	225	330	-	240	49	5	20	180	304	254	304	254	15	350	420	816	107	162
SHS 65-160/40	65	80	100	165	200	-	-	154	-	-	-	160	-	-	245	130	-	310	360	584	130	60
SHS 65-160/55	65	80	100	192	200	-	399	168	-	-	-	160	-	-	245	130	-	310	360	667	130	78
SHS 65-160/75	65	80	100	192	200	-	397	191	-	-	-	160	-	-	245	130	-	310	360	659	130	93
SHS 65-160/110A	65	80	100	222	200	330	-	240	49	5	20	180	304	210	304	254	15	350	420	816	130	116
SHS 65-160/110	65	80	100	222	200	330	-	240	49	5	20	180	304	210	304	254	15	350	420	816	130	120
SHS 65-200/150	65	80	100	222	225	330	-	240	49	5	20	180	304	210	304	254	15	350	420	816	130	147
SHS 65-200/185	65	80	100	222	225	330	-	240	49	5	20	180	304	254	304	254	15	350	420	816	130	153
SHS 65-200/220	65	80	100	222	225	330	-	240	49	5	20	180	304	254	304	254	15	350	420	816	130	167
SHS 65-250/300	65	80	100	228	250	361	-	317	82	30	-	200	370	305	385	318	18	402	517	985	140	290
SHS 65-250/370	65	80	100	228	250	361	-	317	82	30	-	200	370	305	385	318	18	402	517	985	140	322
SHS 80-160/110	80	100	125	222	225	330	-	240	49	5	20	180	304	210	304	254	15	350	420	841	160	116
SHS 80-160/150	80	100	125	222	225	330	-	240	49	5	20	180	304	210	304	254	15	350	420	841	160	152
SHS 80-160/185	80	100	125	222	225	330	-	240	49	5	20	180	304	254	304	254	15	350	420	841	160	160
SHS 80-200/220	80	100	125	222	250	330	-	240	49	5	20	180	304	254	304	254	15	350	430	841	160	162
SHS 80-200/300	80	100	125	228	250	361	-	317	82	30	-	200	370	305	385	318	18	402	517	985	160	312
SHS 80-200/370	80	100	125	228	250	361	-	317	82	30	-	200	370	305	385	318	18	402	517	984	160	317

SV Series



سری SV

پمپ های استنلس استیل ایستاده طبقاتی

پمپ های طبقاتی عمودی با قابلیت اطمینان بالا و تکنولوژی پیشرفته ، رنج گسترده ای از نیازهای مشتریان را پوشش می دهد .

کاربردها

- جهت پمپاژ آب در بخش های صنعتی ، کشاورزی و ساختمانی
- بوستر پمپ های آبرسانی و آتش نشانی
- تغذیه بویلر
- سیستم های تصفیه آب RO (اسمز معکوس)
- سیستم های شستشوی صنعتی
- انتقال سیالات با خاصیت خوردگی
- سیستم های فواره



مشخصات فنی

مشخصات هیدرولیکی

- دبی: حداکثر تا 120 متر مکعب بر ساعت
- هد: حداکثر فشار تا 330 متر
- گستره دمای سیال: از 30- تا 120 درجه سانتیگراد

مشخصات الکتروموتور

- توان: از 0.25KW تا 45KW
- کلاس عایق بندی: F
- درجه حفاظت: IP55
- قابلیت کارکرد مداوم

متریال

- جنس پروانه ، شفت ، دیفوزر ، بدنه پمپ و دیسک یا حفاظ نگهدارنده سیل مکانیکی : استنلس استیل
- جنس مکانیکال سیل: سیلیکون کارباید / کرین / EPDM
- مدل N این پمپ ها ، تمام استنلس استیل 316 می باشند (جهت آب با TDS بیشتر از 3000)
- مدل های جدید این سری به نام های SV92, SV66, SV46, SV33 علاوه بر افزایش رنج آبدهی و ارتفاع ، دارای 82 درصد بازدهی بوده و می توانند بصورت سری به هم متصل شده و از این طریق در خروجی ، مجموع فشارهای دو پمپ سری شده را بدست آورد.

مشخصات کلی پمپ های سری SV، 2850 دور:

	SV2	SV4	SV8	SV16	SV33	SV46	SV66	SV92
(Max efficiency flow (m ³ /h	3	5.5	10	16	31	43	72	90
(Flow range (m ³ /h	4.2÷1.2	8÷2.4	14÷6	24÷9	40÷15	60÷22	85÷30	120÷45
(Maximum pressure (bar	26	24	22	26	30	36	23	21
(Motor power (kW	3÷0.37	4÷0.37	7.5÷1.1	15÷2.2	30÷2.2	45÷3	45÷4	45÷5.5
Max η (%) of pump	42	58	64	67	76.5	79	78	79.5
(Standard temperature (°C								-30+120

مشخصات کلی پمپ های سری SV، 1450 دور:

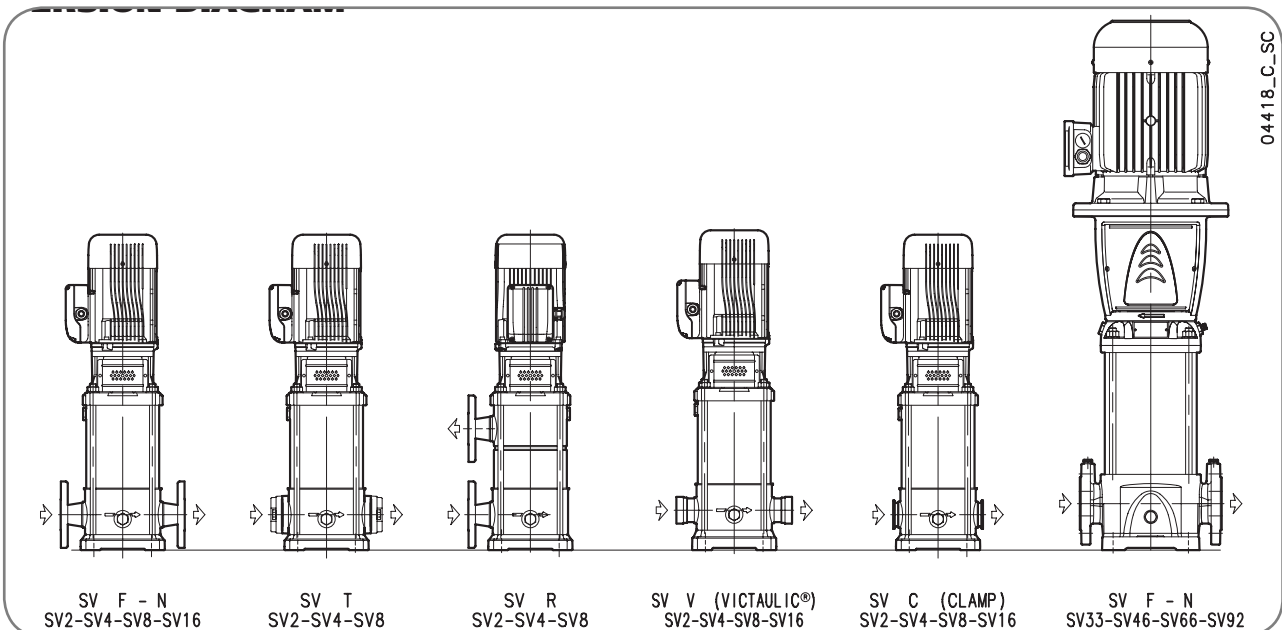
	SV2	SV4	SV8	SV16	SV33	SV46	SV66	SV92
(Max efficiency flow (m ³ /h	1.5	2.8	5	8	15	21	36	45
(Flow range (m ³ /h	2.1÷0.6	4÷1.2	7.2÷3	12÷4.5	20÷7.5	30÷11	45÷15	60÷22
(Maximum pressure (bar	6.5	6	5.5	7	8	9	6	6.5
(Motor power (kW	0.37÷0.25	0.55÷0.25	1.1÷0.55	2.2÷0.55	4÷1.1	5.5÷1.1	5.5÷1.1	7.5÷1.1
Max η (%) of pump	41.5	58	64	67	75	77	76.5	77
(Standard temperature (°C								-30+120

مدل های SV2, 4, 8, 16:

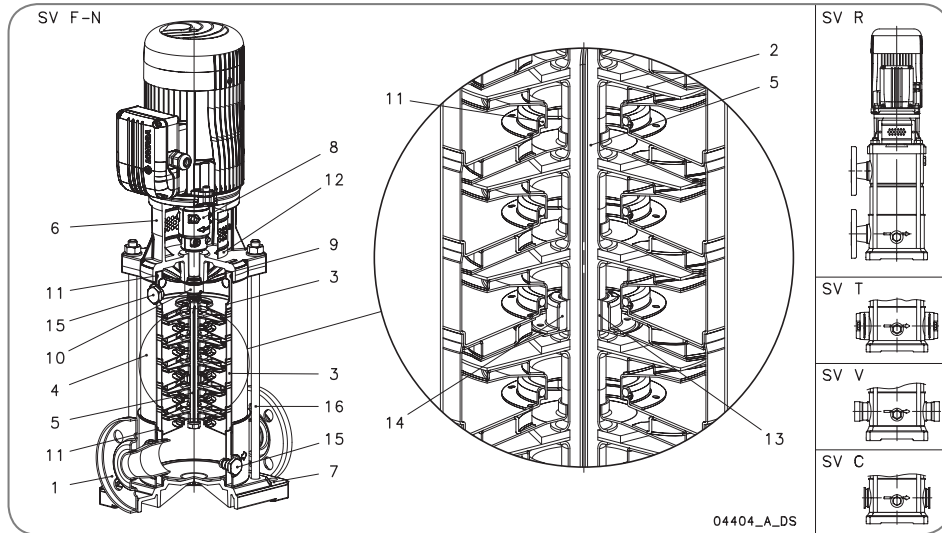
TYPE	POLES 2				4POLES			
	SV2	SV4	SV8	SV16	SV2	SV4	SV8	SV16
SV F AISI 304, PN25.IN-LINE PORTS, ROUND FLANGES	•	•	•	•	•	•	•	•
SV T AISI 304, PN16.IN-LINE PORTS, OVAL FLANGES	•	•	•					
SV R AISI 304, PN25.DISCHARGE PORT ABOVE SUCTION, ROUND FLANGES	•	•	•					
SV N AISI 316, PN25.IN-LINE PORTS, ROUND FLANGES	•	•	•	•	•	•	•	•
SV V AISI 316, PN25.VICTAULIC®COUPLINGS					•	•	•	•
SV C AISI 316, PN16 OR DEPENDING ON NO. OFSTAGES	•	•	•	•				
(AND MODEL CLAMP CPUPLINGS (DIN 32676								

مدل های SV33, 46, 66, 92:

TYPE	POLES 2				4POLES			
	SV33	SV46	SV66	SV92	SV33	SV46	SV66	SV92
SV F CAST IRON PUMP CASING, LIQUID END MADE OF STAINLESS STEEL, IN-LINE ROUND FLANGES .PN16, PN25 OR PN40 DEPENDING ON NO .STAGES AND MODEL	•	•	•	•	•	•	•	•
SV N ALL AISI 316 STAINLESS STEEL, IN-LINE ROUND .FLANGES, PN16, PN25 OR PN40 DEPENDING ON NO OFSTAGES AND MODEL	•	•	•	•	•	•	•	•



اجزا و قسمت های برش خورده پمپ:



مدل های SV 2,4,8,16-F, T, R :

REF. N.	NAME	MATERIAL	REFERENCES STANDARDS	
			EUROPE	USA
1	بدنه	Stainless steel	EN 10088-1-X5CrNi18-10 (1.4301)	ASIS 304
2	پروانه	Stainless steel	EN 10088-1-X5CrNi18-10 (1.4301)	ASIS 304
3	آب پخش کن	Stainless steel	EN 10088-1-X5CrNi18-10 (1.4301)	ASIS 304
4	جداره خارجی	Stainless steel	EN 10088-1-X5CrNi18-10 (1.4301)	ASIS 304
5	شافت	Stainless steel	EN 10088-1-X5CrNi18-10 (1.4301)	ASIS 304
6	آداپتور	Cast iron	EN 1561-GJL-250 (JL1040)	ASTM Class 35
7	پایه	Aluminum	EN 1706-AC-AISI 11Cu2 (Fe) (AC46100)	-
8	کوپلینگ (تا 4 کیلو وات)	Aluminum	EN 1706-AC-AISI 11Cu2 (Fe) (AC46100)	-
	کوپلینگ (برای قدرت های بالاتر)	Cast iron	EN 1561-GJL-200 (JL1030)	ASTM Class 25
9	نشیمنگاه سیل	Stainless steel	EN 10088-1-X5CrNi18-10 (1.4301)	ASIS 304
10	مکانیکال سیل	Silicon carbide/ Carbon/ EPDM		
11	اورینگ	EPDM		
12	محافظ کوپلینگ	Stainless steel	EN 10088-1-X5CrNi18-10 (1.4301)	ASIS 304
13	بوش محافظ شافت	Tungsten carbide		
14	بوش	Ceramic (Alumina)		
15	پیچ هواگیری	Galvanized steel	EN 10088-1-X5CrNiMo 17-12-2 (1.4401)	ASIS 316
16	پیچ اتصال دهنده پایه به بدنه پمپ	Acciaio zincato	EN 10277-3-36SMnPb14 (1.0765)	

مدل های SV 2,4,8,16-N, V, C :

REF. N.	NAME	MATERIAL	REFERENCES STANDARDS	
			EUROPE	USA
1	بدنه	Stainless steel	EN 10088-1-X2CrNiMo17-12-2 (1.4404)	ASIS 316L
2	پروانه	Stainless steel	EN 10088-1-X2CrNiMo17-12-2 (1.4404)	ASIS 316L
3	آب پخش کن	Stainless steel	EN 10088-1-X2CrNiMo17-12-2 (1.4404)	ASIS 316L
4	جداره خارجی	Stainless steel	EN 10088-1-X2CrNiMo17-12-2 (1.4404)	ASIS 316L
5	شافت	Stainless steel	EN 10088-1-X5CrNiMo17-12-2 (1.4404)	ASIS 316
6	آداپتور	Cast iron	EN 1561-GJL-250 (JL1040)	ASTM Class 35
7	پایه	Aluminum	EN 1706-AC-AISI 11Cu2 (Fe) (AC46100)	-
8	کوپلینگ (تا 4 کیلو وات)	Aluminum	EN 1706-AC-AISI 11Cu2 (Fe) (AC46100)	-
	کوپلینگ (برای قدرت های بالاتر)	Cast iron	EN 1561-GJL-200 (JL1030)	ASTM Class 25
9	نشیمنگاه سیل	Stainless steel	EN 10088-1-X5CrNiMo17-12-2 (1.4404)	ASIS 316L
10	مکانیکال سیل	Silicon carbide/ Carbon/ EPDM		
11	اورینگ	EPDM		
12	محافظ کوپلینگ	Stainless steel	EN 10088-1-X5CrNi18-10 (1.4301)	ASIS 304
13	بوش محافظ شافت	Tungsten carbide		
14	بوش	Ceramic (Alumina)		
15	پیچ هواگیری	Galvanized steel	EN 10088-1-X5CrNiMo 17-12-2 (1.4401)	ASIS 316
16	پیچ اتصال دهنده پایه به بدنه پمپ	Stainless steel	EN 10277-3-36SMnPb14 (1.0765)	ASIS 431

سری SV 2, 16
جداول ارتفاع و آبدهی ، 2900 دور ، 50 هرتر

PUMP TYPE	RATED POWER		Q=DELIVERY																		
			L/min	0	20	30	40	50	60	70	100	120	133	150	167	200	233	267	300	350	400
			M ³ /h	0	1.2	1.8	2.4	3	3.6	4.2	6	7.2	8	9	10	12	14	16	18	21	24
KW	HP	H=TOTAL HEAD METRES COLUMN OF WATER																			
SV2 02	0.37	0.5	21.5	18.5	17	15	13	10.5	7.5												
SV2 03	0.37	0.5	32	28	25.2	23	19.5	15.5	11												
SV2 04	0.55	0.75	42.5	37.5	34	30.5	26	20.5	15												
SV2 05	0.75	1	53.5	47	42.5	38	32	26	18												
SV2 06	1.1	1	64	56	51	45.5	38.5	31	22												
SV2 07	1.1	1.5	75	65.5	60	53	45	36.5	26												
SV2 08	1.1	1.5	85.5	75	68	61	51.5	41.5	30												
SV2 09	1.5	1.5	96	84	76.5	68.5	58	46.5	32.5												
SV2 11	1.5	2	117	103	94	84	71	57	41												
SV2 12	2.2	2	128	112	102	91	77	62	44												
SV2 14	2.2	3	150	131	119	106	90	73	52												
SV2 16	2.2	3	171	150	136	122	103	83	59												
SV2 18	3	3	192	168	153	137	116	93	66												
SV2 20	3	4	214	187	170	152	129	104	74												
SV2 22	3	4	235	206	187	167	142	114	81												
SV2 24	3	4	256	224	205	182	155	125	89												
SV4 02	0.37	0.5	20			17	16	15	14.5	10.5	7.5	5									
SV4 03	0.55	0.75	30			25.5	24	23	22	16	11	7.5									
SV4 04	0.75	1	40			34	32	30.5	29	21	15	10									
SV4 05	1.1	1.5	50			42.5	40	38	36.5	26	18.5	12.5									
SV4 06	1.1	1.5	60			51	48	45.5	44	31.5	22	16									
SV4 07	1.1	1.5	70			59.5	56	53	51	37	26	18									
SV4 08	1.5	2	80			68	65	61	58.5	42	29.5	21									
SV4 09	1.5	2	90			76.5	73	68.5	65.5	47	33.5	23									
SV4 11	2.2	3	111			93.5	89	83.5	80.5	58	41	29									
SV4 13	2.2	3	131			111	105	99	95	68	48	34									
SV4 14	3	4	141			119	113	106	102	73.5	52	36									
SV4 16	3	4	161			136	129	122	117	84	59.5	41									
SV4 18	3	4	181			153	145	137	131	94.5	67	46									
SV4 20	4	5.5	201			170	161	152	146	105	74	53									
SV4 22	4	5.5	221			187	178	167	161	116	81.5	58									
SV4 24	4	5.5	241			204	194	182	175	126	89	63									
SV8 02	1.1	1.5	27							24.8	24	23	22	20.5	17.2	13.2					
SV8 03	1.5	2	41							37	36	34.5	33	30.5	25.8	20					
SV8 04	2.2	3	55							50	47.5	46	44	41	34.5	26.5					
SV8 05	2.2	3	68							62	60	57.5	55	51	43	33					
SV8 06	3	4	82							74.5	71	69	66	61.5	52	40					
SV8 08	4	5.5	110							99	95	92	87.5	81.5	69	53					
SV8 09	4	5.5	123							112	107	104	97.5	92	78	60					
SV8 11	5.5	7.5	150							137	130	127	119	112	95	73					
SV8 12	5.5	7.5	164							149	142	138	130	123	103	80					
SV8 14	7.5	10	192							174	166	161	152	143	120	93					
SV8 16	7.5	10	220							199	190	184	174	163	138	106					
SV16 02	2.2	3	35										32.5	32	31	29.5	27.5	25	20	14.3	
SV16 03	3	4	52										49	48	46	44	41	37.5	30.2	21.5	
SV16 04	4	5.5	69										65	64	62	59	54.5	50	40.3	28.6	
SV16 05	5.5	7.5	86										81	80	77	73	68.5	62	50	35.8	
SV16 06	5.5	7.5	104										98	96	92	88	82	75	60.5	43	
SV16 07	7.5	10	121										114	112	108	103	96	87	70.5	50	
SV16 08	7.5	10	138										130	128	123	117	109	100	81	57	
SV16 10	11	15	173										163	160	154	147	137	125	101	72	
SV16 12	11	15	207										195	192	185	176	164	150	121	86	
SV16 14	15	20	242										228	224	215	205	192	175	141	100	
SV16 15	15	20	260										244	240	231	220	205	187	151	108	

سری 33, 46 SV

جداول ارتفاع و آبدھی ، 2850 دور ، 50 هرتر

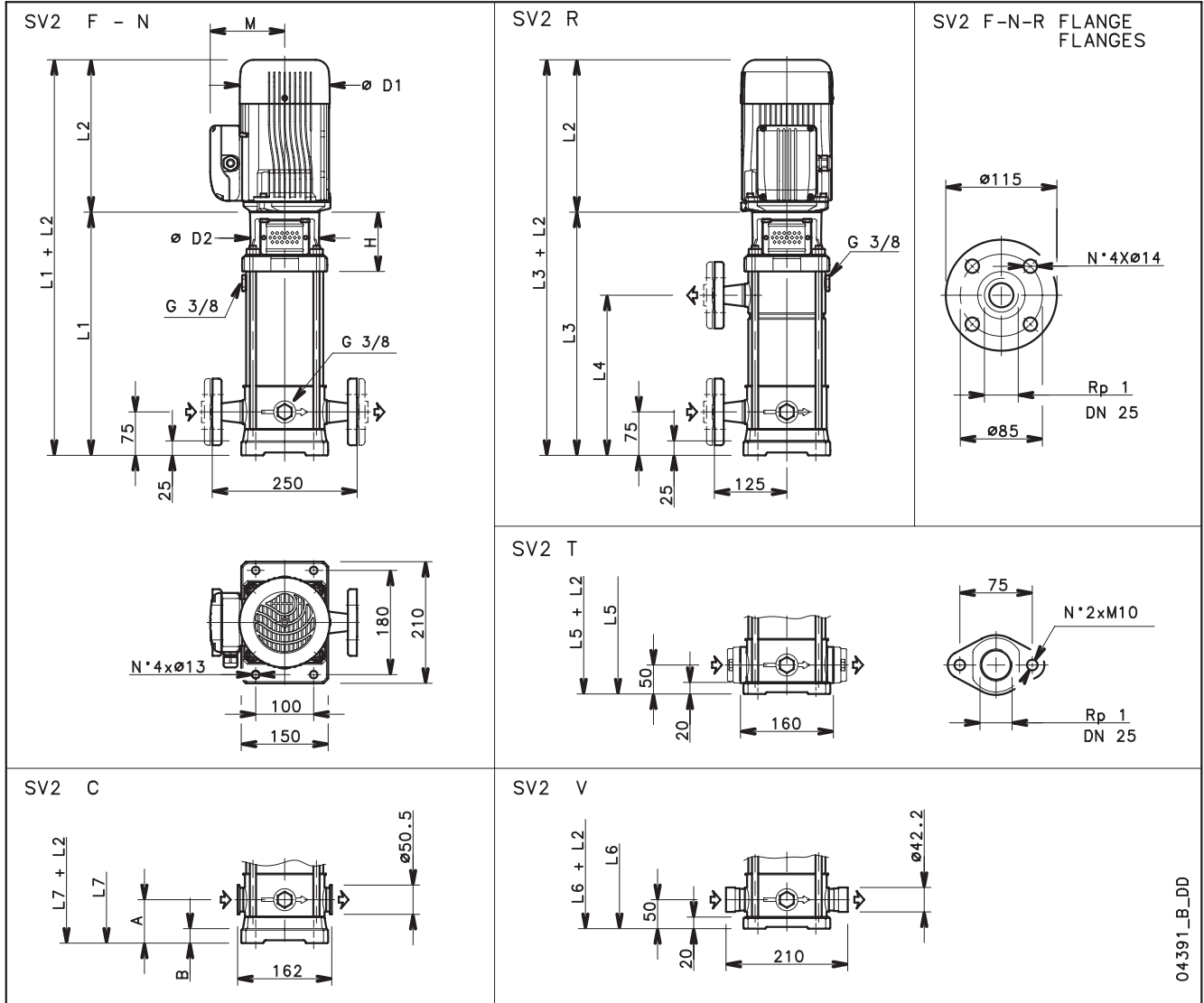
PUMP TYPE	RATED POWER		Q=DELIVERY										
			L/min 0	250	300	367	417	500	583	667	750	900	1000
	M3/h 0	15	18	22	25	30	35	40	45	54	60		
KW HP		H=TOTAL HEAD METRES COLUMN OF WATER											
SV33 01/1	2,2	3	17,4	16,2	15,7	15	14	12,2	9,8	6,7			
SV33 01	3	4	23,8	21,7	21,2	20	20	17,8	15,5	12,7			
SV3302/2	4	5,5	35,1	34,1	33,3	32	30	27	22,4	16,6			
SV33 02/1	4	5,5	40,8	38,8	37,9	36	35	32	27,5	22,3			
SV33 02	5,5	7,5	47,8	45	44,1	43	41	39	35	29,9			
SV33 03/2	5,5	7,5	57,7	55,2	53,8	51	49	44	38	29,6			
SV33 03/1	7,5	10	64,5	61,3	60	58	56	51	45	37			
SV33 03	7,5	10	71,5	67,4	66,0	64	62	58	52,0	44,6			
SV33 04/2	7,5	10	82	78,8	77	74	72	66	58	47,2			
SV33 04/1	11	15	88,9	85	83	81	78	73	65	55,1			
SV3304	11	15	95,9	91,1	90	87	85	80	73	63,1			
SV3305/2	11	15	106	101,6	100	96	93	85	76	63			
SV33 05/1	11	15	112,7	107,2	105	102	99	92	82	70			
SV33 05	15	20	120,4	114,9	113	110	107	101	92	80,5			
SV33 06/2	15	20	131,2	126,9	125	120	116	108	96	81,2			
SV33 06/1	15	20	139,1	133,5	131	128	124	116	105	90,4			
SV33 06	15	20	145,6	139	137	133	129	121	110	96,1			
SV33 07/2	15	20	156	149,9	147	143	138	128	115	98,2			
SV33 07/1	18,5	25	163,3	156,6	154	150	145	136	123	106,2			
SV33 07	18,5	25	170,3	162,8	160	156	152	142	130	113,3			
SV33 08/2	18,5	25	180,6	173,7	171	166	161	150	135	115,3			
SV33 08/1	18,5	25	187,4	179,5	177	171	166	156	141	121,7			
SV33 08	22	30	194,1	185,1	182	177	172	161	147	128			
SV33 09/2	22	30	202,1	194,1	191	185	179	166	150	127,9			
SV33 09/1	22	30	210,2	201,2	198	192	186	174	157	135,9			
SV33 09	22	30	216,8	206,8	204	198	193	181	165	143,7			
SV33 10/2	22	30	226,4	217,2	213	207	200	186	168	143,9			
SV33 10/1	30	40	234,5	225	221	215	209	196	178	154,2			
SV33 10	30	40	241,8	231,3	228	222	216	203	185	162,2			
SV33 11/2	30	40	252	244	240	233	226	211	190	163,7			
SV33 11/1	30	40	259	249,2	245	238	232	217	197	171			
SV33 11	30	40	265,7	253,6	250	243	236	222	203	176,9			
SV33 12/2	30	40	175,9	266,2	262	254	246	229	207	178,3			
SV33 12/1	30	40	282,8	271,5	267	260	252	236	214	185,6			
SV33 12	30	40	289,8	276,7	272	265	258	242	221	192,9			
SV33 13/2	30	40	300,5	291,1	286	278	270	252	228	197,6			
SV33 13/1	30	40	306,9	294,9	290	282	274	256	233	202,4			
SV46 01/1	3	4	19,5			19,2	18,8	17,9	16,7	15,1	13,1	8,5	4,6
SV46 01	4	5,5	27,2			24	23,5	22,5	21,4	19,9	18,2	14,3	10,8
SV46 02/2	5,5	7,5	38,8			39,8	39,2	37,8	35,7	32,9	29,4	21,1	13,9
SV46 02	7,5	10	52,6			48,5	47,7	46,1	44,2	41,7	38,7	31,4	25,1
SV46 03/2	11	15	64,7			65,1	64	62	60	56	52	40,4	30,8
SV46 03	11	15	80,8			74,3	73	71	68	65	60	50	40,7
SV46 04/2	15	20	92,4			90,7	90	87	83	79	73	58	45,6
SV46 04	15	20	107,3			99,8	98	96	92	87	82	68	55,9
SV46 05/2	18,5	25	117,2			114,8	113	110	106	100	93	75	60,2
SV46 05	18,5	5	134,5			125,1	123	120	116	110	103	86	71,5
SV46 06/2	22	30	143,7			139,3	138	134	129	122	113	92	73,4
SV46 06	22	30	161			149,9	148	144	139	132	124	104	86
SV46 07/2	30	40	171,3			164,9	163	158	152	144	134	110	88,6
SV46 07	30	40	188,6			175,5	173	168	162	155	145	122	101,2
SV46 08/2	30	40	198,2			190	188	182	176	166	155	127	103,1
SV46 08	30	40	213,1			198,6	196	191	184	175	164	137	112,6
SV46 09/2	30	40	224,8			214,5	212	206	198	187	174	143	116
SV46 09	37	50	240,9			225,2	222	217	209	199	187	157	130,2
SV46 10/2	37	50	252,7			241,1	238	232	223	212	198	164	133,9
SV46 10	37	50	267,6			250,3	247	241	232	221	208	174	144,8
SV46 11/2	45	60	280,4			267,4	264	258	249	237	222	184	151,1
SV46 11	45	60	295,5			276,4	273	266	257	245	230	194	161,3
SV46 12/2	45	60	307,3			292,5	289	282	272	259	243	202	165,8
SV46 12	45	60	231,8			301	297	290	280	267	250	210	175
SV46 13/2	45	60	332,5			316,2	312	304	292	277	259	214	175

سری SV 66, 92

جدول ارتفاع و آبدهی ، 2850 دور ، 50 هرتر

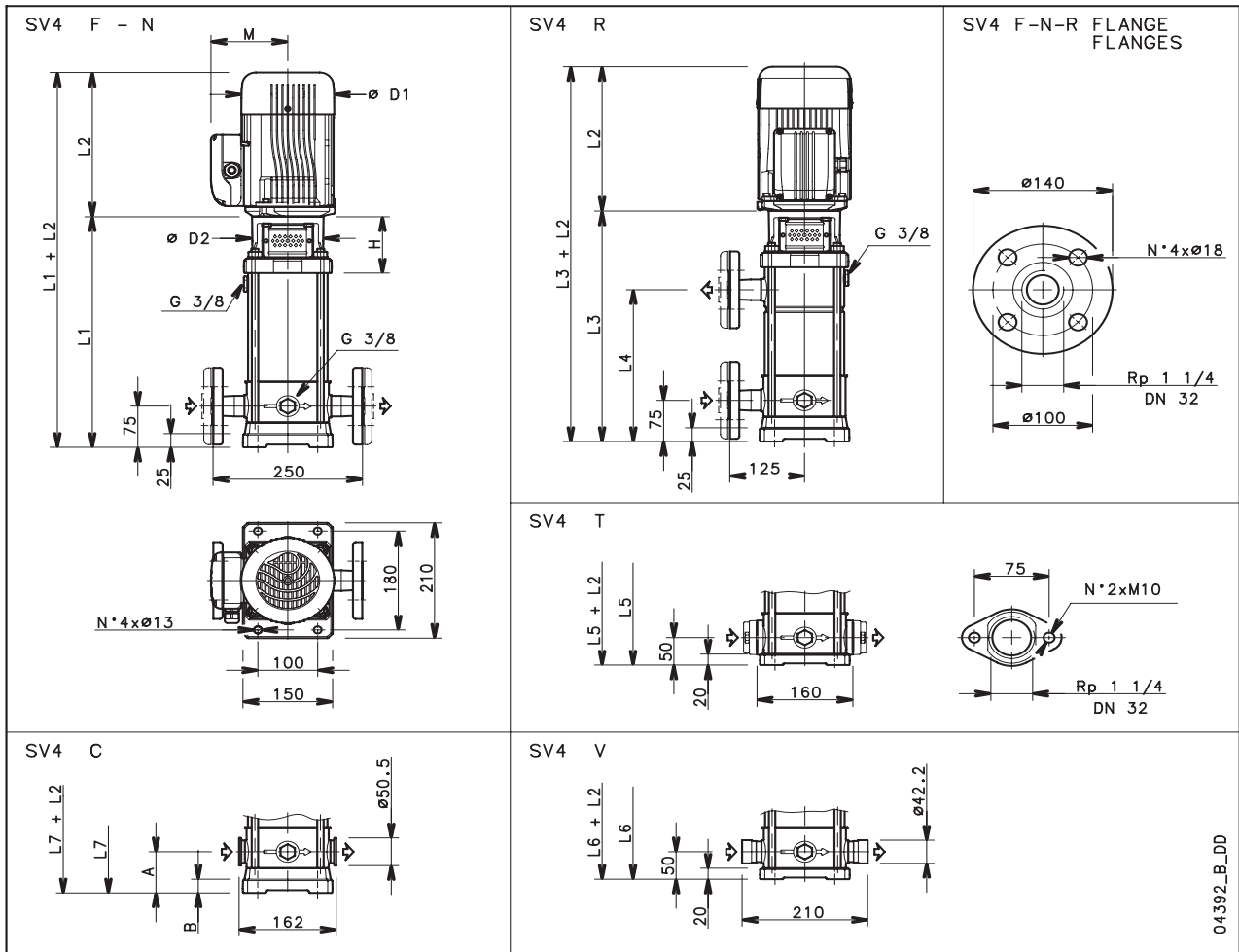
PUMP TYPE	RATED POWER		Q=DELIVERY															
			L/min	500	600	700	750	900	1000	1200	1300	1417	1600	1800	2000			
	M3/h	0	30	36	42	45	54	60	72	78	85	96	108	120				
KW		HP	H=TOTAL HEAD METRES COLUMN OF WATER															
SV66 01/1	4	5,5	23,8	21,4	20,7	19,9	19,4	17,8	16,6	13,3	11,2	8,3						
SV66 01	5,5	7,5	29,2	25,8	24,8	23,8	23,3	21,8	20,7	17,9	16,1	13,5						
SV66 02/2	7,5	10	47,5	42,6	41,2	39,5	38,6	36	32,9	26,4	22,2	16,4						
SV66 02/1	11	15	54,2	49,6	48,2	46,7	45,8	42,9	40,6	34,8	31,2	26,2						
SV66 02	11	15	60,4	55,7	54,4	52,8	52	49,3	47,1	42	38,9	34,7						
SV66 03/2	15	20	78,4	71,6	70	67	66	62	58	49	43,3	35,3						
SV66 03/1	15	20	84,7	77,8	76	74	72	68	65	56	51	44,0						
SV66 03	18,5	25	91,4	84,7	83	81	79	75	72	64	60	53,5						
SV66 04/2	18,5	25	108,9	99,6	97	94	92	86	82	70	63	52,8						
SV66 04/1	18,5	30	115,2	105,9	103	100	99	93	89	78	71	61,8						
SV66 04	22	30	121,6	112,5	110	107	105	100	96	86	79	70,8						
SV66 05/2	22	40	139,1	127,5	124	120	118	111	106	92	83	70,4						
SV66 05/1	30	40	145,6	134	131	127	125	118	112	99	91	79,5						
SV66 05	30	40	152	140,4	137	133	131	125	119	107	99	88,5						
SV66 06/2	30	40	169,5	155,6	152	147	144	136	129	113	103	88,1						
SV66 06/1	30	40	176	162	158	153	151	143	136	121	111	97,2						
SV66 06	37	50	182,4	168,5	164	160	158	150	143	128	119	106,2						
SV66 07/2	37	50	199,9	183,7	179	174	171	161	153	134	122	105,8						
SV66 07/1	37	50	206,4	190,1	185	180	177	168	160	142	131	114,9						
SV66 07	45	60	212,8	196,5	192	187	184	174	167	150	139	123,9						
SV66 08/2	45	60	230,3	211,8	206	200	197	186	177	156	142	123,5						
SV66 08/1	45	60	236,8	218,2	213	207	204	193	184	163	150	132,6						
SV66 08	45	60	243,2	224,6	219	213	210	199	191	171	159	141,6						
SV92 01/1	5,5	7,5	24,5				22,2	21,5	20,9	19,4	18,5	17,3	15	11,8	7,9			
SV92 01	7,5	10	33,5				28,7	27,2	26,2	24,3	23,3	22,2	20,2	17,6	14,3			
SV92 02/2	11	15	49,4				45,1	43,7	42,5	39,6	37,9	35,5	30,9	24,6	16,8			
SV92 02	15	20	67,8				58,2	55	53	49,5	47,6	45,2	41,4	36,3	29,6			
SV92 03/2	18,5	25	82,4				74,4	72	70	65	62	59	52	43,6	32,9			
SV92 03	22	30	102,2				88,2	84	81	76	73	69	63	56	46,3			
SV92 04/2	30	40	115,7				104	100	97	90	87	82	74	63	49			
SV92 04	30	40	133,1				117	112	108	101	97	92	85	75	62,5			
SV92 05/2	37	50	149				133,2	128	124	116	111	105	95	81	64,6			
SV92 05	37	50	166,4				146,3	140	135	126	121	115	106	94	78,1			
SV92 06/2	45	60	183,3				163,1	156	152	141	135	129	117	101	81			
SV92 06	45	60	200,9				175,9	168	163	151	146	139	127	113	94,2			
SV92 07/2	45	60	216,8				192,4	184	179	167	160	152	138	120	96,7			

سری SV2 ابعاد و اوزان (2POLE دور)



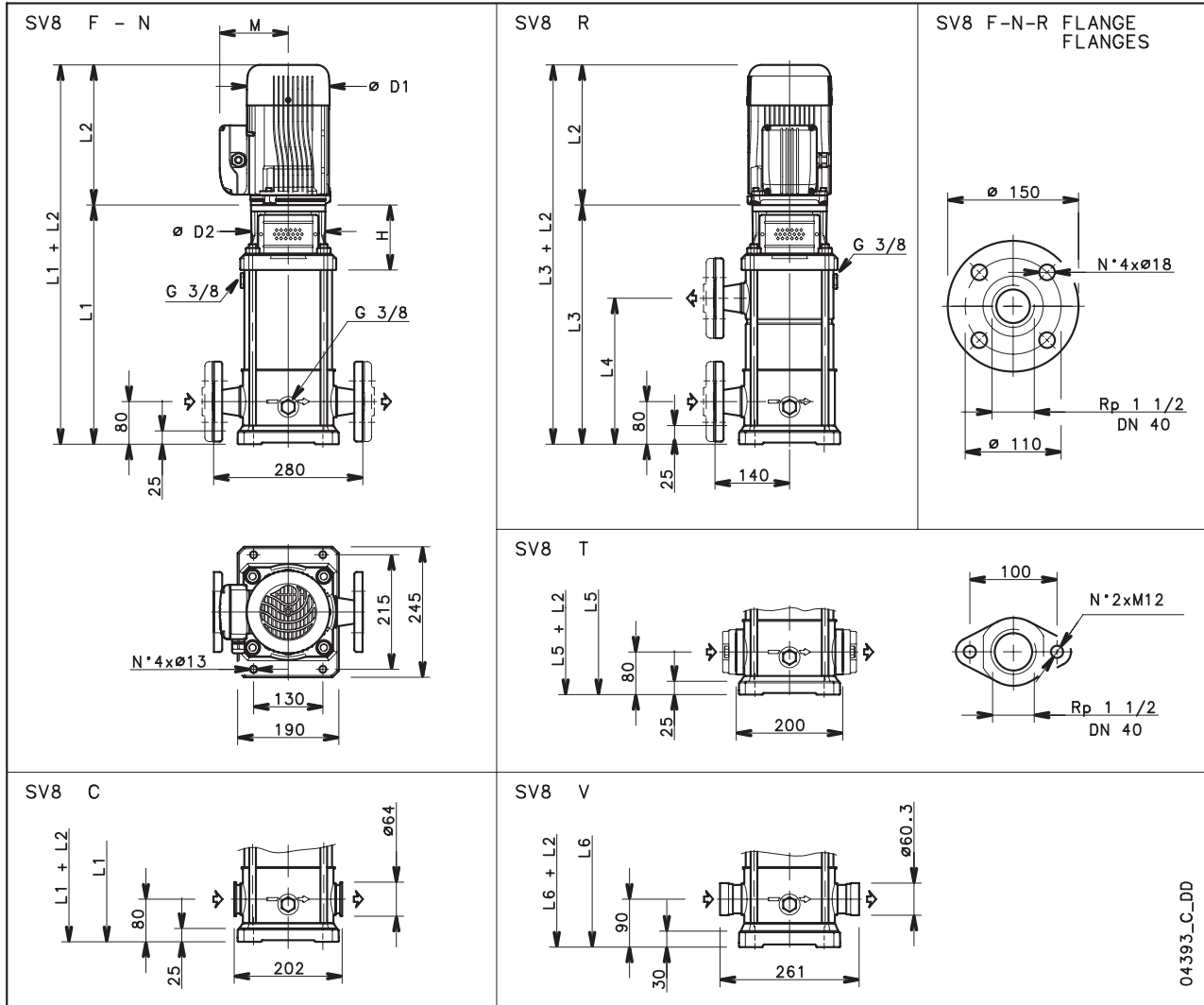
PUMP TYPE	MOTOR		DIMENSIONS (mm)														WEIGHT			
	kW	SIZE	L1	L2		L3	L4	L5	L6	L7	H	M		D1		D2	A	B	PUMP	ELECTRIC PUMP
				1-PHASE	3-PHASE							1-PHASE	3-PHASE	1-PHASE	3-PHASE					
SV202	0,37	71	285	209	209	-	-	260	260	260	93	111	111	120	120	105	50	20	9,5	17,5
SV203	0,37	71	310	209	209	-	-	285	285	285	93	111	111	120	120	105	50	20	10	18
SV204	0,55	71	335	231	231	335	200	310	310	310	93	121	121	140	140	105	50	20	10,5	19
SV205	0,75	80	370	226	226	370	225	345	345	345	103	121	121	140	140	120	50	20	11,5	21,5
SV206	0,75	80	395	226	226	395	250	370	370	370	103	121	121	140	140	120	50	20	12	22
SV207	1,1	80	420	263	263	420	275	395	395	395	103	137	129	155	155	120	50	20	12,5	23
SV208	1,1	80	445	263	263	445	300	420	420	420	103	137	129	155	155	120	50	20	13	23,5
SV209	1,1	80	470	263	263	470	325	445	445	445	103	137	129	155	155	120	50	20	13,5	24
SV211	1,5	90	530	263	263	530	375	505	505	505	113	137	129	155	155	140	50	20	15	31
SV212	1,5	90	555	263	263	555	400	530	530	530	113	137	129	155	155	140	50	20	15,5	31,5
SV214	2,2	90	605	281	263	605	450	580	580	580	113	121	129	176	155	140	50	20	16,5	33,5
SV216	2,2	90	655	281	263	655	500	-	630	655	113	121	129	176	155	140	75	25	17,5	34,5
SV218	2,2	90	705	281	263	705	550	-	680	705	113	121	129	176	155	140	75	25	18,5	35,5
SV220	3	100	765	-	303	765	600	-	740	765	123	-	121	-	176	160	75	25	20	42
SV222	3	100	815	-	303	815	650	-	790	815	123	-	121	-	176	160	75	25	21	43
SV224	3	100	865	-	303	865	700	-	840	865	123	-	121	-	176	160	75	25	22	44

سری SV4
ابعاد و اوزان (2POLE دور)



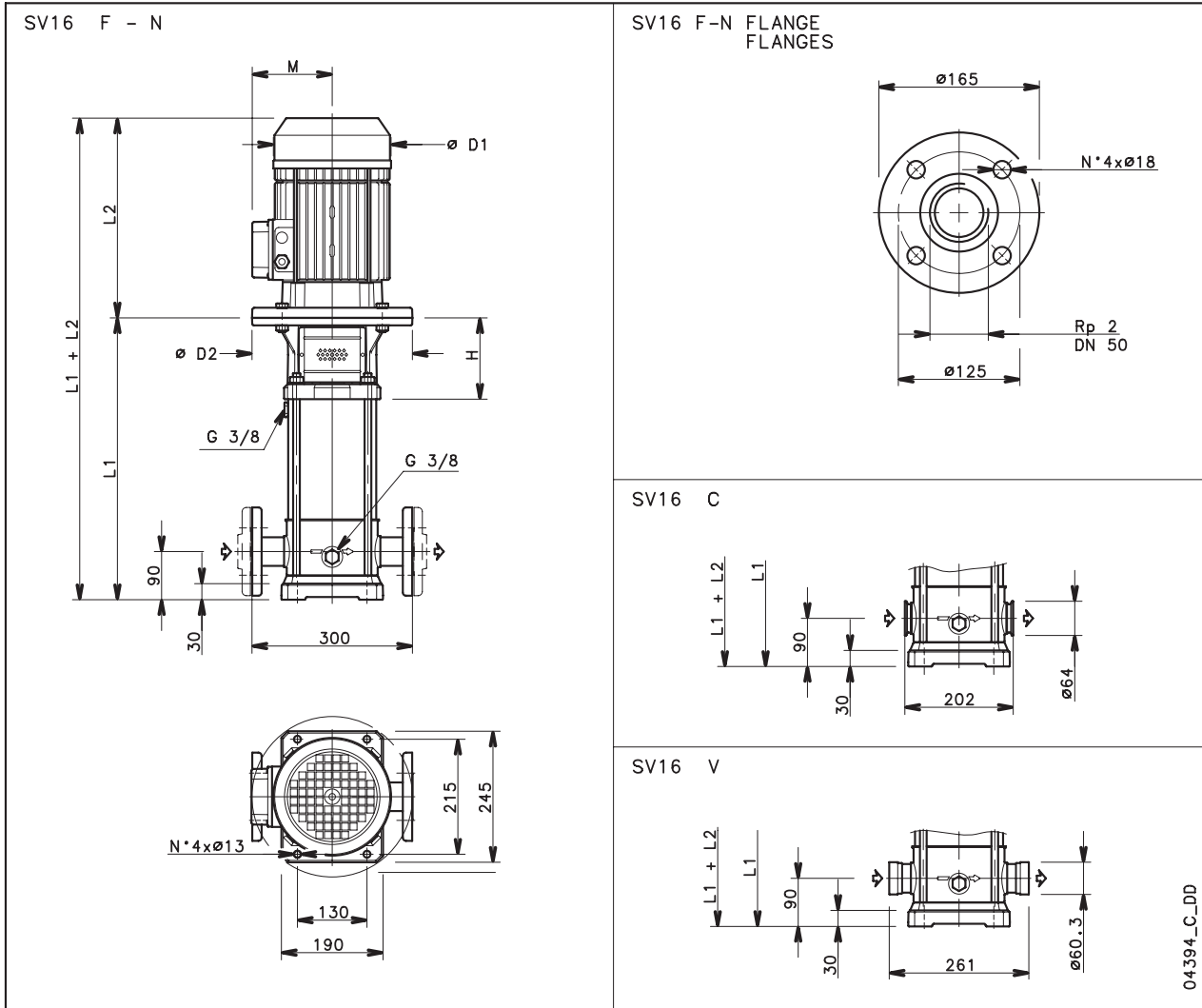
PUMP TYPE	MOTOR		(DIMENSIONS (mm))															WEIGHT kg		
			L1	L2		L3	L4	L5	L6	L7	H	M		D1		D2	A	B	PUMP	ELECTRIC PUMP
				1-PHASE	3-PHASE							1-PHASE	3-PHASE	1-PHASE	3-PHASE					
SV402	0,37	71	285	209	209	-	-	260	260	260	93	111	111	120	120	105	50	20	9,5	17,5
SV403	0,55	71	310	231	231	-	-	285	285	285	93	121	121	140	140	105	50	20	10	18,5
SV404	0,75	80	345	226	226	-	-	320	320	320	103	121	121	140	140	120	50	20	11	21
SV405	1,1	80	370	263	263	370	225	345	345	345	103	137	129	155	155	120	50	20	11,5	22
SV406	1,1	80	395	263	263	395	250	370	370	370	103	137	129	155	155	120	50	20	12	22,5
SV407	1,1	80	420	263	263	420	275	395	395	395	103	137	129	155	155	120	50	20	12,5	23
SV408	1,5	90	455	263	263	455	300	430	430	430	113	137	129	155	155	140	50	20	13,5	29,5
SV409	1,5	90	480	263	263	480	325	455	455	455	113	137	129	155	155	140	50	20	14	30
SV411	2,2	90	530	281	263	530	375	505	505	505	113	121	129	176	155	140	50	20	15	32
SV413	2,2	90	580	281	263	580	425	555	555	555	113	121	129	176	155	140	50	20	16	33
SV414	3	100	615	-	303	615	450	590	590	590	123	-	121	-	176	160	50	20	17	39
SV416	3	100	665	-	303	665	500	-	640	665	123	-	121	-	176	160	75	25	18	40
SV418	3	100	715	-	303	715	550	-	690	715	123	-	121	-	176	160	75	25	19	41
SV420	4	112	765	-	307	765	600	-	740	765	123	-	133	-	193	160	75	25	20	58
SV422	4	112	815	-	307	815	650	-	790	815	123	-	133	-	193	160	75	25	21	59
SV424	4	112	865	-	307	865	700	-	840	865	123	-	133	-	193	160	75	25	22,5	60,5

سری SV8 ابعاد و اوزان 2POLE (2900 دور)



PUMP TYPE	MOTOR		DIMENSIONS (mm)												WEIGHT kg		
			L1	L2		L3	L4	L5	L6	H	M		D1		B D2	PUMP	ELECTRIC PUMP
	1-PHASE	3-PHASE		1-PHASE	3-PHASE						1-PHASE	3-PHASE					
SV802	1,1	80	363	263	263	-	-	363	373	112	137	129	155	155	120	15	25,5
SV803	1,5	90	411	263	263	411	236	411	421	122	137	129	155	155	140	16	32
SV804	2,2	90	449	281	263	449	274	449	459	122	121	129	176	155	140	17	34
SV805	2,2	90	487	281	263	487	312	487	497	122	121	129	176	155	140	18	35
SV806	3	100	535	-	303	535	350	535	545	132	-	121	-	176	160	20	42
SV808	4	112	611	-	307	611	426	611	621	132	-	133	-	193	160	20,5	58,5
SV809	4	112	649	-	307	649	464	649	659	132	-	133	-	193	160	21,5	59,5
SV811	5,5	132	745	-	374	745	540	745	755	152	-	151	-	220	300	28	74
SV812	5,5	132	783	-	374	783	578	-	793	152	-	151	-	220	300	29	75
SV814	7,5	132	859	-	374	859	654	-	869	152	-	151	-	220	300	31	81
SV816	7,5	132	935	-	374	935	730	-	945	152	-	151	-	220	300	32,5	82,5

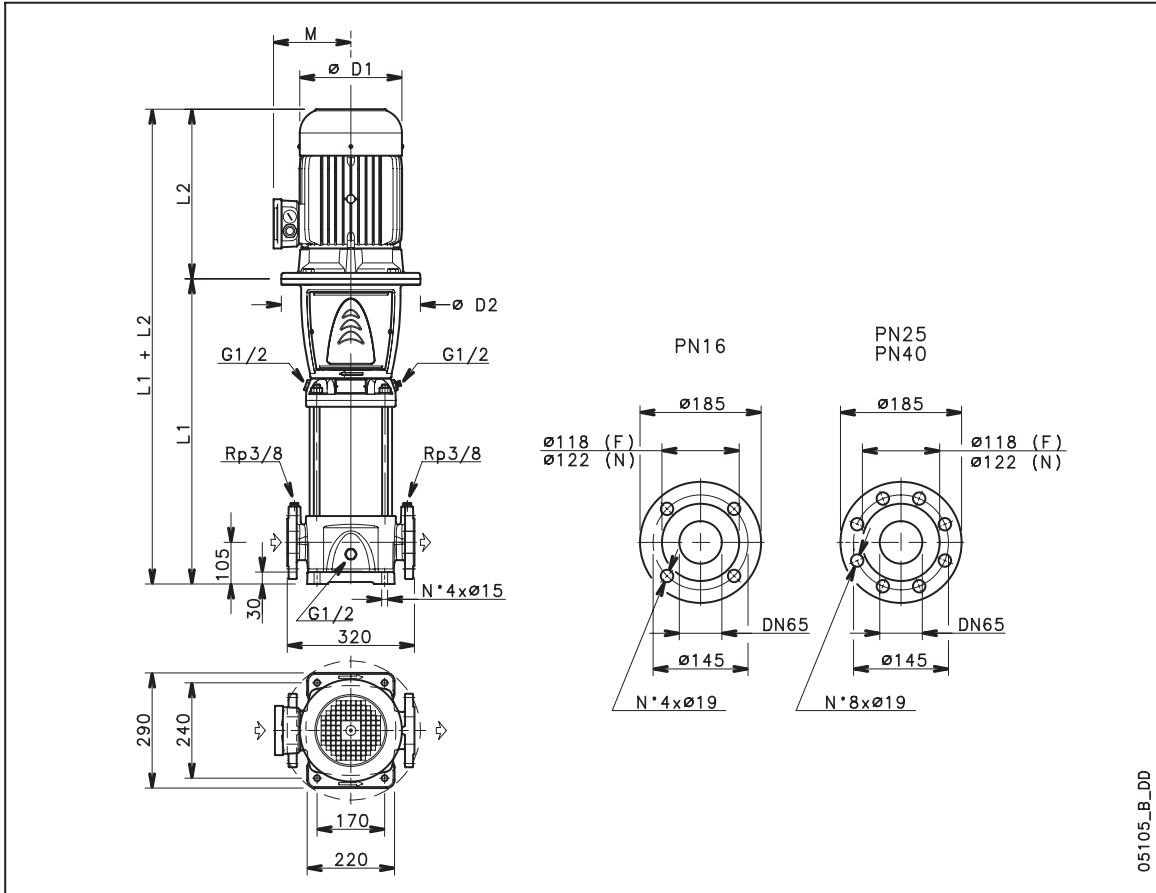
سری SV16
ابعاد و اوزان 2POLE (2900 دور)



04394_C_DD

PUMP TYPE	MOTOR		(DIMENSIONS (mm								WEIGHT kg		
			L1	L2		H	M		D1		B D2	PUMP	ELECTRIC PUMP
				1-PHASE	3-PHASE		1-PHASE	3-PHASE	1-PHASE	3-PHASE			
SV1602	2,2	90	90	281	263	122	121	129	176	155	140	15	32
SV1603	3	100	100	-	303	132	-	121	-	176	160	16	38
SV1604	4	112	112	-	307	132	-	133	-	193	160	17,5	55,5
SV1605	5,5	132	132	-	374	152	-	151	-	220	300	22	68
SV1606	5,5	132	132	-	374	152	-	151	-	220	300	23	69
SV1607	7,5	132	132	-	374	152	-	151	-	220	300	24	74
SV1608	7,5	132	132	-	374	152	-	151	-	220	300	25	75
SV1610	11	160	160	-	427	184	-	194	-	257	350	34	119
SV1612	11	160	160	-	427	184	-	194	-	257	350	36	121
SV1614	15	160	160	-	488	184	-	244	-	310	350	38	130
SV1615	15	160	160	-	488	184	-	244	-	310	350	39	131

سری SV33
ابعاد و اوزان (2900 دور) 2POLE

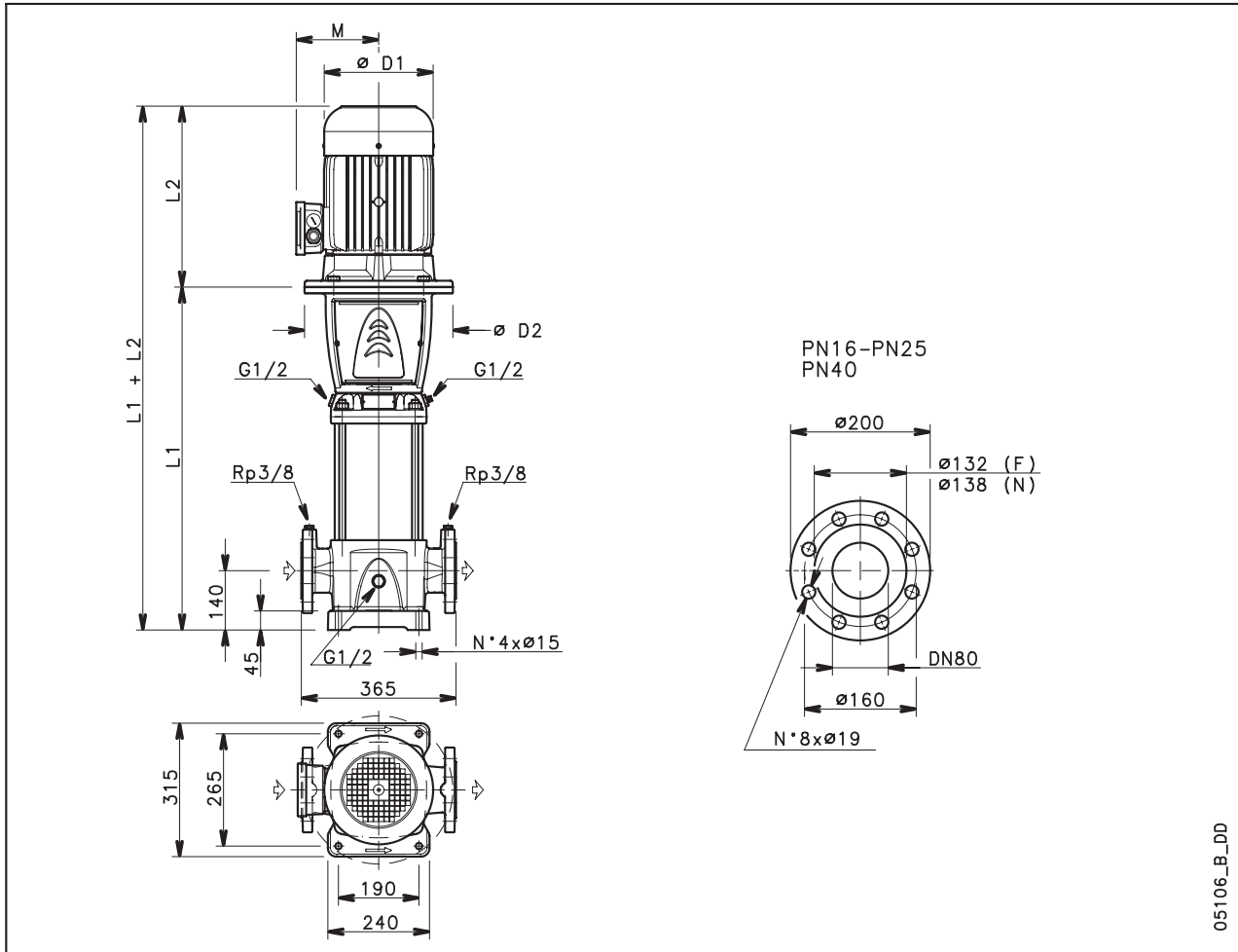


05105_B_DD

PUMP TYPE	MOTOR		DIMENSIONS (mm)						WEIGHT kg	
			L1	L2	D1	D2	M	FLANGES PN	PUMP	ELECTRIC PUMP
	kW	SIZE								
SV3301/1	2,2	90	489	263	155	164	129	16	52	65
SV3301	3	100	489	303	176	164	121	16	52	70
SV3302/2	4	112	564	307	193	164	133	16	56	78
SV3302/1	4	112	564	307	193	164	133	16	56	78
SV3302	5,5	132	584	374	220	300	151	16	61	96
SV3303/2	5,5	132	659	374	220	300	151	16	65	100
SV3303/1	7,5	132	659	374	220	300	151	16	65	106
SV3303	7,5	132	659	374	220	300	151	16	65	106
SV3304/2	7,5	132	734	374	220	300	151	16	69	110
SV3304/1	11	160	769	427	257	350	194	16	73	140
SV3304	11	160	769	427	257	350	194	16	73	140
SV3305/2	11	160	844	427	257	350	194	16	77	144
SV3305/1	11	160	844	427	257	350	194	16	77	144
SV3305	15	160	844	488	310	350	244	16	77	174
SV3306/2	15	160	919	488	310	350	244	16	81	178
SV3306/1	15	160	919	488	310	350	244	25	81	178
SV3306	15	160	919	488	310	350	244	25	81	178

PUMP TYPE	MOTOR		DIMENSIONS (mm)						WEIGHT kg	
			L1	L2	D1	D2	M	FLANGES PN	PUMP	ELECTRIC PUMP
	kW	SIZE								
SV3307/2	15	160	994	488	310	350	244	25	84	182
SV3307/1	18,5	160	994	532	310	350	244	25	84	200
SV3307	18,5	160	994	532	310	350	244	25	84	200
SV3308/2	18,5	160	1069	532	310	350	244	25	88	204
SV3308/1	18,5	160	1069	532	310	350	244	25	88	204
SV3308	22	180	1069	532	310	350	244	25	89	210
SV3309/2	22	180	1144	532	310	350	244	25	93	214
SV3309/1	22	180	1144	532	310	350	244	25	93	214
SV3309	22	180	1144	532	310	350	244	25	93	214
SV3310/2	22	180	1219	532	310	350	244	25	97	218
SV3310/1	30	200	1219	613	354	400	278	25	104	237
SV3310	30	200	1294	613	354	400	278	25	104	237
SV3311/2	30	200	1294	613	354	400	278	40	118	251
SV3311/1	30	200	1294	613	354	400	278	40	118	251
SV3311	30	200	1294	613	354	400	278	40	118	251
SV3312/2	30	200	1369	613	354	400	278	40	122	255
SV3312/1	30	200	1369	613	354	400	278	40	122	255
SV3312	30	200	1444	613	354	400	278	40	127	260
SV3313/2	30	200	1444	613	354	400	278	40	127	260
SV3313/1	30	200	1444	613	354	400	278	40	127	260

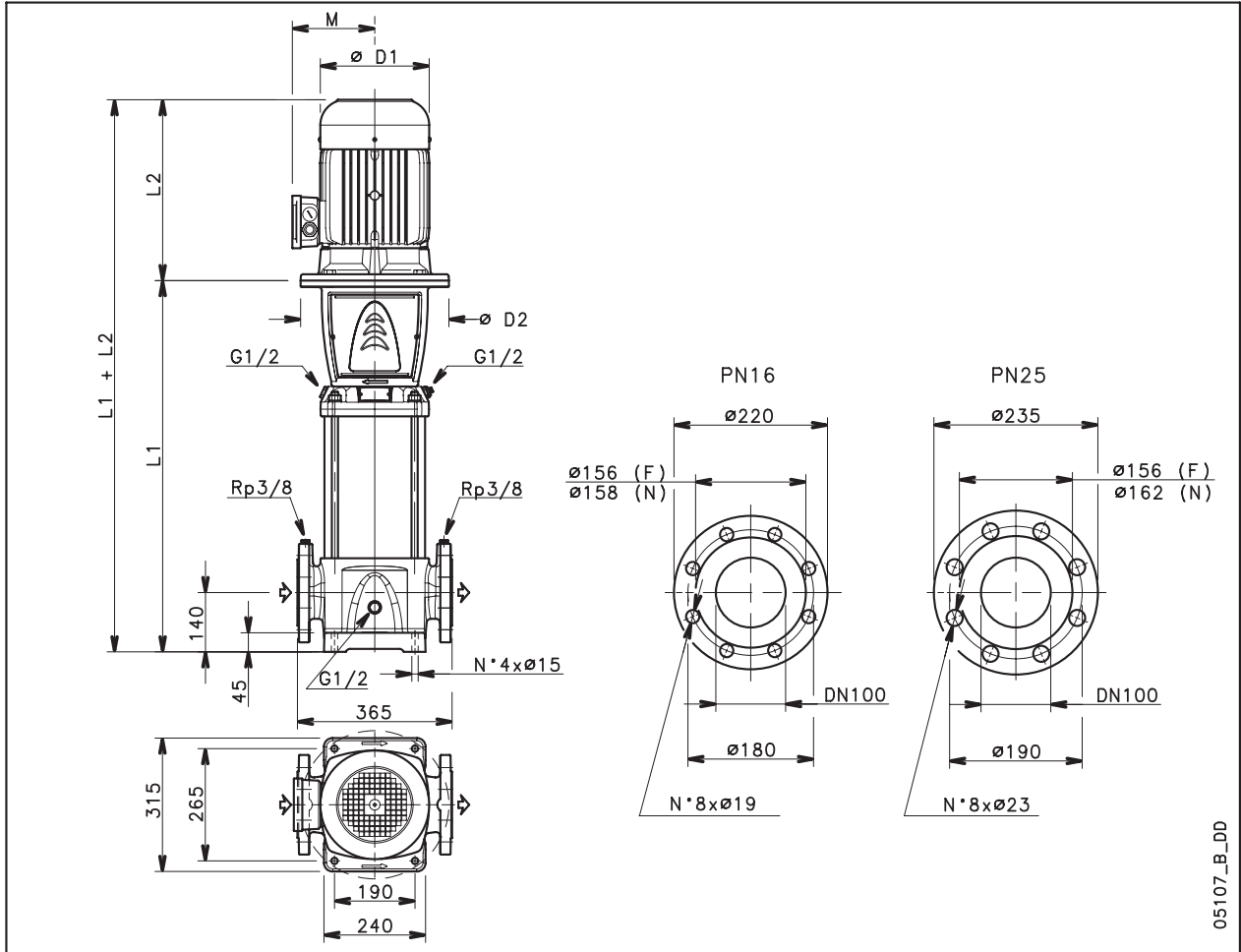
سری SV46
ابعاد و اوزان 2POLE (2900 دور)



05106_B_DD

PUMP TYPE	MOTOR		DIMENSIONS (mm)						FLANGES PN	WEIGHT kg	
	kW	SIZE	L1	L2	D1	D2	M	PUMP		ELECTRIC PUMP	
SV4601/1	3	100	529	303	176	164	121	16	58	75	
SV4601	4	112	529	307	193	164	133	16	58	80	
SV4602/2	5,5	132	624	374	220	300	151	16	66	102	
SV4602	7,5	132	624	374	220	300	151	16	66	108	
SV4603/2	11	160	734	427	257	350	194	16	74	142	
SV4603	11	160	734	427	257	350	194	16	74	142	
SV4604/2	15	160	809	488	310	350	244	16	78	176	
SV4604	15	160	809	488	310	350	244	16	78	176	
SV4605/2	18,5	160	884	532	310	350	244	16	82	198	
SV4605	18,5	160	884	532	310	350	244	16	82	198	
SV4606/2	22	180	959	532	310	350	244	25	87	207	
SV4606	22	180	959	532	310	350	244	25	87	207	
SV4607/2	30	200	1034	613	354	400	278	25	97	230	
SV4607	30	200	1034	613	354	400	278	25	97	230	
SV4608/2	30	200	1109	613	354	400	278	25	101	234	
SV4608	30	200	1109	613	354	400	278	25	101	234	
SV4609/2	30	200	1184	613	354	400	278	25	105	238	
SV4609	37	200	1184	613	354	400	278	25	105	248	
SV4610/2	37	200	1259	613	354	400	278	40	114	257	
SV4610	37	200	1259	613	354	400	278	40	114	257	
SV4611/2	45	225	1334	710	411	450	298	40	126	345	
SV4611	45	225	1334	710	411	450	298	40	126	345	
SV4612/2	45	225	1409	710	411	450	298	40	131	350	
SV4612	45	225	1409	710	411	450	298	40	131	350	
SV4613/2	45	225	1484	710	411	450	298	40	135	354	

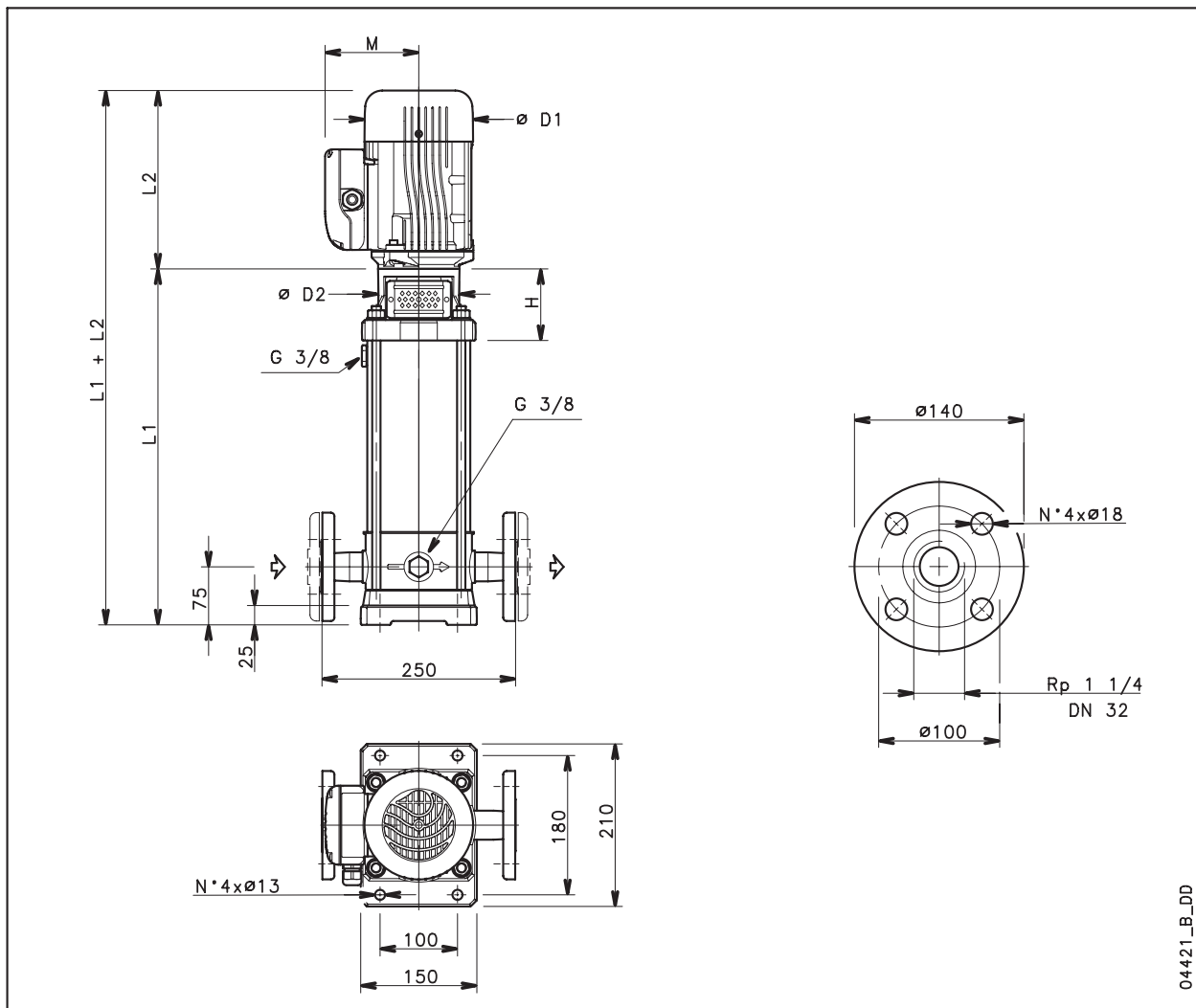
سری SV66
ابعاد و اوزان 2POLE (2900 دور)



05107_B_DD

PUMP TYPE	MOTOR		DIMENSIONS (mm)					WEIGHT kg		
	kW	SIZE	L1	L2	D1	D2	M	FLANGES PN	FLANGES PUMP	ELECTRIC PUMP
SV6601/1	4	112	554	307	193	164	133	16	66	89
SV6601	5,5	132	574	374	220	300	151	16	72	107
SV6602/2	7,5	132	664	374	220	300	151	16	77	118
SV6602/1	11	160	699	427	257	350	194	16	81	148
SV6602	11	160	699	427	257	350	194	16	81	148
SV6603/2	15	160	789	488	310	350	244	16	86	184
SV6603/1	15	160	789	488	310	350	244	16	86	184
SV6603	18,5	160	789	532	310	350	244	16	86	202
SV6604/2	18,5	160	879	532	310	350	244	16	92	207
SV6604/1	22	180	879	532	310	350	244	16	93	213
SV6604	22	180	879	532	310	350	244	16	93	213
SV6605/2	30	200	969	613	354	400	278	16	105	237
SV6605/1	30	200	969	613	354	400	278	16	105	237
SV6605	30	200	969	613	354	400	278	16	105	237
SV6606/2	30	200	1059	613	354	400	278	25	113	245
SV6606/1	30	200	1059	613	354	400	278	25	113	245
SV6606	37	200	1059	613	354	400	278	25	113	255
SV6607/2	37	200	1149	613	354	400	278	25	118	261
SV6607/1	37	200	1149	613	354	400	278	25	118	261
SV6607	45	225	1149	710	411	450	298	25	122	341
SV6608/2	45	225	1239	710	411	450	298	25	127	346
SV6608/1	45	225	1239	710	411	450	298	25	127	346
SV6608	45	225	1239	710	411	450	298	25	127	346

سری SV92
ابعاد و اوزان (2POLE 2900 دور)



04421_B_DD

PUMP TYPE	MOTOR		DIMENSIONS (mm)					WEIGHT kg		
	kW	SIZE	L1	L2	D1	D2	M	FLANGES PN	FLANGES PUMP	ELECTRIC PUMP
SV9201/1	5,5	132	574	374	220	300	151	16	71	107
SV9201	7,5	132	574	374	220	300	151	16	71	113
SV9202/2	11	160	699	427	257	350	194	16	80	148
SV9202	15	160	699	488	310	350	244	16	80	178
SV9203/2	18,5	160	789	532	310	350	244	16	86	202
SV9203	22	180	789	532	310	350	244	16	87	208
SV9204/2	30	200	879	613	354	400	278	16	99	232
SV9204	30	200	879	613	354	400	278	16	99	232
SV9205/2	37	200	969	613	354	400	278	25	107	250
SV9205	37	200	969	613	354	400	278	25	107	250
SV9206/2	45	225	1059	710	411	450	298	25	116	335
SV9206	45	225	1059	710	411	450	298	25	116	335
SV9207/2	45	225	1149	710	411	450	298	25	121	340

e-SV Series



سری e-SV

پمپ های سانتریفیوژ طبقاتی عمودی فشارقوی

کاربردها

- جهت پمپاژ آب در بخش های صنعتی ، کشاورزی و ساختمانی
- بوستر پمپ های آبرسانی و آتش نشانی
- تغذیه بویلر
- سیستم های تصفیه آب RO (اسمز معکوس)
- سیستم های شستشوی صنعتی
- انتقال سیالات با خاصیت خوردگی
- سیستم فواره

مشخصات فنی

مشخصات هیدرولیکی

- آبدهی : 160 متر مکعب بر ساعت
- ارتفاع : 330 متر
- دمای قابل پمپاژ سیال : -30 تا 120 درجه
- سایز خروجی پمپ ها : از 1 اینچ تا 3 اینچ

مشخصات الکتروموتور

- کلاس عایق بندی : F
- کلاس حرارتی : B
- استاندارد ساخت : IE3
- قابلیت کارکرد دائم (DUTY S1)
- قدرت موتور : از 37/0 تا 55 کیلووات

متریال (مواد تشکیل دهنده قطعات)

- جنس پروانه : استیل 304 (مدل های F,T,R) استیل 316L (مدل های N,V,C,K,G)
- جنس بدنه پمپ : استیل 304 (مدل های F,T,R) استیل 316L (مدل های N,V,C,K) چدن (مدل G)
- جنس شافت : استیل 304 (سری SV 1,3,5 ، مدل های F,T,V) استیل 316 (سری SV 1,3,5 مدل های N,V,C,K)
- استیل 304 (سری SV 10,15,22 ، مدل های F,T,V) استیل 316 (سری SV 10,15,22 مدل های N,V,C,K)
- استیل 431 (سری SV 33,46,66,92 ، مدل G) استیل DUPLEX (سری SV 33,46,66,92 مدل N)
- استیل 431 (سری SV 125 ، مدل G) استیل DUPLEX (سری SV 125 ، مدل N)
- جنس سیل مکانیکی : سیلیکون کارباید / کربن / EPDM

ویژگی های خاص

سری پمپ های e-SV با توجه به تنوع تولید از بابت نوع فلنج (مدل K,C,V,T,R) از بابت جنس پروانه استیل 304 و استیل 316L ، جنس بدنه پمپ استیل 304 ، 316L و چدن و همچنین تنوع ارتفاع و آبدهی های گسترده قابلیت پمپاژ سیالات گوناگون را داراست . با توجه به تولید الکتروموتورهای این سری از پمپ ها با استاندارد IE3 ، بالاترین راندمان و کمترین میزان مصرف انرژی ، آلایندگی صوتی و محیطی کمتری را در مقایسه با دیگر پمپ های مشابه دارا می باشند. از آنجا که این خانواده از پمپ های سانتریفیوژ قابلیت اتصال به اینورترهای HYDROVAR را دارند برای کاهش بیشتر مصرف برق و همچنین برنامه ریزی به جهت کارکرد از دیگر مزئیتهای پمپ های سری e-SV می باشند .

از ویژگی های منحصر به فرد پمپ های سری e-SV طراحی و ساخت مدل های خاص با ویژگی های ذیل می باشد.

• طراحی و ساخت پمپ با توانایی تولید فشار بسیار بالا

مدل های معمولی سری e-SV حداکثر توانایی ایجاد 40 بار فشار را دارا هستند ولی در تولید پمپ های خاص می توان از دوعدد پمپ که به صورت سری بسته می شوند فشار کاری بالاتری ایجاد کرد.

• طرحی و ساخت مدل های افقی

به صورت معمولی سری پمپ های e-SV عمودی هستند که شرکت لوارا امکان تولید و مونتاژ این سری از پمپ ها به صورت عمودی را دارا می باشد.

• مدل با NPSH پایین

جهت جلوگیری از ایجاد کاویتاسیون در کاربری هایی از جمله دیگ بخار کارخانه لوارا سری e-SV با NPSH پایین تولید می کند.

• مدل با تحمل دمایی بالا

برای کاربری خاص پمپ های سری e-SV با تحمل دمایی (گذر سیال با دمای بالاتر از 150 درجه سانتیگراد) قابل تولید می باشد.

• مدل بهداشتی

جهت صنایع غذایی و دارویی امکان تولید پمپ های از سری e-SV با سطح بالاتری از رعایت مسائل بهداشتی وجود

دارد ، همچنین امکان استفاده از رنگ خاص در بدنه پمپ و موتور به منظور کاهش اثر خوردگی در صنایع فوق

وجود دارد.

امکان تولید الکتروموتور ضد انفجار ، نصب ترمیستور حرارتی PTC ، کلید حرارتی ، کلاس حفاظتی IP65 و

موتور با ولتاژ خاص وجود دارد.

مشخصات کلی پمپ های سری SV

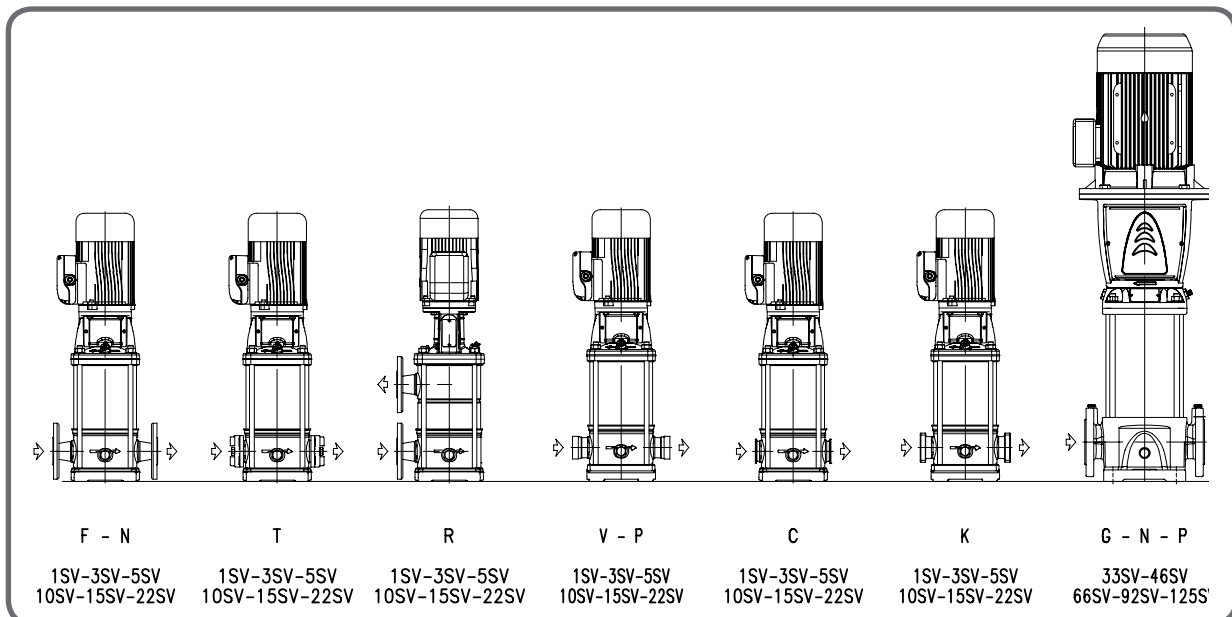
	SV 1	SV 3	SV 5	SV 10	SV 15	SV 22	SV 33	SV 46	SV 66	SV 92	SV 125
آبدهی در بهترین راندمان (m ³ /h)	1,7	3	5,5	10,5	16,5	20,5	31	43	72	90	120
آبدهی (m ³ /h)	2,4÷0,7	4,4÷1,2	8,5÷2,4	14÷5	24÷8	29÷11	40÷15	60÷22	85÷30	120÷45	160÷60
حداکثر فشار (bar)	23	25	25	25	25	26	30	36	23	21	22
قدرت موتور (kw)	2,2÷0,37	3÷0,37	5,5÷0,37	11÷0,75	15÷1,1	18,5÷1,1	30÷2,2	45÷3	45÷4	45÷5,5	55÷7,5
حداکثر ضریب قدرت (%)	50	60	70	71	72	73	77	79	78	80	78
دما (C°)	+ -30 120										

1,3,5,10,15,22SV

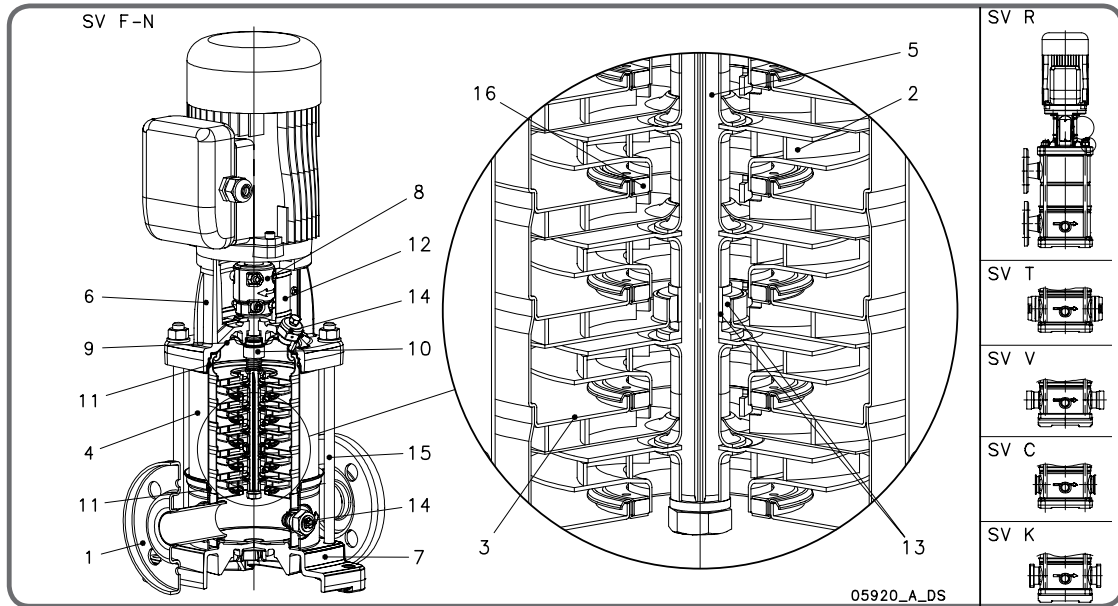
مدل	1SV	دور 2850					
		3SV	5SV	10SV	15SV	22SV	
F	ASIS 304 , PN25	•	•	•	•	•	•
T	ASIS 304 , PN16	•	•	•	•	•	•
R	ASIS 304 , PN25	•	•	•	•	•	•
N	ASIS 316 , PN25	•	•	•	•	•	•
V	ASIS 316 , PN25	•	•	•	•	•	•
P	ASIS 316 , PN40	•	•	•	•	•	•
C	ASIS 316 , PN25	•	•	•	•	•	•
K	ASIS 316 , PN25	•	•	•	•	•	•

33,46,66,92,125SV

مدل	33SV	دور 2850			
		46V	66V	92SV	125SV
G	بدنه پمپ چدن، PN16	•	•	•	•
N	بدنه پمپ S.S316، PN16	•	•	•	•
P	بدنه پمپ S.S340، PN16	•	•	•	•



سری SV 1,3,5,10,15,22 - قطعات و اجزاء تشکیل دهنده



سری های F,T,R

REF. N.	نام قطعه	مواد سازنده	مراج استاندارد	USA
			EUROPE	USA
1	بدنه پمپ	Stainless steel	EN 10088-1-X5CrNi11.4301)10-8)	AISI 304
2	پروانه	Stainless steel	EN 10088-1-X5CrNi11.4301)10-8)	AISI 304
3	آب پخش کن	Stainless steel	EN 10088-1-X5CrNi11.4301)10-8)	AISI 304
4	جداره خارجی	Stainless steel	EN 10088-1-X5CrNi11.4301)10-8)	AISI 304
5	شافت	Stainless steel	EN 10088-1-X5CrNi11.4301)10-8)	AISI 304
6	آداپتور	Cast iron	EN 1561- GJL-250 (JL1040)	ASTM Class35
7	پایه	Aluminium	EN 1706-AC-ALSi11Cu2(Fe)(AC46100)	-
8	کوپلینگ	Aluminium	EN 1706-AC-ALSi11Cu2(Fe)(AC46100)	-
9	نشیمتگاه سیل	Stainless steel	EN 10088-1-X5CrNi11.4301)10-8)	AISI 304
10	مکانیکال سیکل		Silicon carbide / Carbon/ EPDM	
11	اورینگ		EPDM	
12	محافظ کوپلینگ	Stainless steel	EN 10088-1-X5CrNi11.4301)10-8)	AISI 304
13	بوش نگهدارنده و شافت		Tungsten carbide	
14	پیچ هواگیری	Stainless steel	EN 10088-1-X5CrNi11.4301)10-8)	AISI 304
15	پیچ اتصال پایه و بدنه	Galvanized steel	EN 10277-3-36sMnPb14(1.0765)	
16	ویرینگ		Technopolymer (PPS)	

سری های N,V,C,K

REF. N.	نام قطعه	مواد سازنده	مراج استاندارد	USA
			EUROPE	USA
1	بدنه پمپ	Stainless steel	EN 10088-1-X5CrNiMo17-12-2(1.4404)	AISI 316L
2	پروانه	Stainless steel	EN 10088-1-X5CrNiMo17-12-2(1.4404)	AISI 316L
3	آب پخش کن	Stainless steel	EN 10088-1-X5CrNiMo17-12-2(1.4404)	AISI 316L
4	جداره خارجی	Stainless steel	EN 10088-1-X5CrNiMo17-12-2(1.4404)	AISI 316L
5	شافت	Stainless steel	EN 10088-1-X5CrNiMo17-12-2(1.4401)	AISI 316
6	آداپتور	Cast iron	EN 1561- GJL-250 (JL1040)	ASTM Class35
7	پایه	Aluminium	EN 1706-AC-ALSi11Cu2(Fe)(AC46100)	-
8	کوپلینگ	Aluminium	EN 1706-AC-ALSi11Cu2(Fe)(AC46100)	-
9	نشیمتگاه سیل	Stainless steel	EN 10088-1-X5CrNi17-12-2(1.4404)	AISI 316L
10	مکانیکال سیکل		Silicon carbide / Carbon/ EPDM	
11	اورینگ		EPDM	
12	محافظ کوپلینگ	Stainless steel	EN 10088-1-X5CrNi11.4301)10-8)	AISI 304
13	بوش نگهدارنده و شافت		Tungsten carbide	
14	پیچ هواگیر	Stainless steel	EN 10088-1-X5CrNi17-12-2(1.4401)	AISI 316
15	پیچ اتصال پایه و بدنه	Stainless steel	EN 10088-1-X17CrNi16-2(1.4057)	AISI 431
16	ویرینگ		Technopolymer (PPS)	

سری 1,3,5SV
جدول آبدهی و ارتفاع، دور، 2850، 50 هرتز

مدل پمپ	قدرت موتور		آبدهی													
	l/min 0		12	20	25	30	35	40	45	50	60	73	100	120	141	
	kW	HP	m ³ /h0	0,7	1,2	1,5	1,8	2,1	2,4	2,7	3,0	3,6	4,4	6,0	7,2	8,5
			ارتفاع													
1 SV 02	0,37	0,5	12,2	12,2	11,5	10,7	9,5	7,9	6,0							
1 SV 03	0,37	0,5	18,0	18,0	17,0	15,7	13,8	11,4	8,4							
1 SV 04	0,37	0,5	23,7	23,5	22,1	20,4	17,9	14,6	10,6							
1 SV 05	0,37	0,5	29,3	28,9	27,0	24,8	21,6	17,4	12,5							
1 SV 06	0,37	0,5	34,8	34,2	31,7	28,9	25,0	20,0	14,0							
1 SV 07	0,37	0,5	40,2	39,2	36,1	32,7	28,1	22,2	15,2							
1 SV 08	0,55	0,75	48,1	47,9	45,2	41,8	36,8	30,4	22,4							
1 SV 09	0,55	0,75	53,7	53,4	50,4	46,4	40,8	33,5	24,6							
1 SV 10	0,55	0,75	59,4	59,0	55,5	51,0	44,7	36,6	26,6							
1 SV 11	0,55	0,75	65,1	64,5	60,4	55,5	48,5	39,5	28,5							
1 SV 12	0,75	1	73,3	73,1	69,3	64,3	57,1	47,6	35,7							
1 SV 13	0,75	1	79,2	78,9	74,8	69,4	61,6	51,2	38,2							
1 SV 14	0,75	1	90,9	90,5	85,6	79,3	70,1	58,1	43,1							
1 SV 17	1,1	1,5	105,2	104,9	100,0	93,1	82,6	68,6	51,2							
1 SV 19	1,1	1,5	117,0	116,7	111,0	103,2	91,5	75,8	56,3							
1 SV 22	1,1	1,5	134,6	134,1	127,4	118,1	104,4	86,1	63,5							
1 SV 25	1,5	2	152,6	152,4	145,5	135,4	120,0	99,1	72,7							
1 SV 27	1,5	2	164,3	164,0	156,4	145,4	128,8	106,1	77,5							
1 SV 30	1,5	2	181,7	181,3	172,6	160,1	141,2	115,7	83,9							
1 SV 32	2,2	3	197,2	197,1	188,4	175,8	156,5	130,0	96,3							
1 SV 34	2,2	3	209,2	208,9	199,8	186,3	165,5	137,1	101,2							
1 SV 37	2,2	3	225,9	224,9	216,1	201,9	179,3	148,1	108,7							
3 SV 02	0,37	0,5	14,9		14,5	14,3	14,0	13,5	13,0	12,4	11,7	9,8	6,5			
3 SV 03	0,37	0,5	22,0		21,2	20,8	20,3	19,6	18,7	17,7	16,6	13,7	8,6			
3 SV 04	0,37	0,5	28,9		27,7	27,1	26,2	25,2	23,9	22,5	20,8	16,8	10,1			
3 SV 05	0,55	0,75	37,2		36,4	35,8	35,0	33,9	32,6	31,1	29,2	24,5	16,2			
3 SV 06	0,55	0,75	44,4		43,4	42,6	41,6	40,2	38,6	36,6	34,3	28,5	18,5			
3 SV 07	0,75	1	52,5		51,8	51,0	50,0	48,7	47,0	45,0	42,5	36,1	24,6			
3 SV 08	0,75	1	60,0		59,1	58,2	57,0	55,4	53,4	51,0	48,1	40,7	27,5			
3 SV 09	1,1	1,5	67,7		66,8	65,8	64,5	62,8	60,6	57,9	54,6	46,4	31,6			
3 SV 10	1,1	1,5	75,0		73,8	72,7	71,3	69,3	66,9	63,8	60,2	51,0	34,5			
3 SV 11	1,1	1,5	82,3		81,0	79,7	78,0	75,8	73,1	69,7	65,7	55,5	37,4			
3 SV 12	1,1	1,5	89,6		87,8	86,4	84,5	82,1	79,1	75,5	71,1	59,9	40,1			
3 SV 13	1,5	2	98,1		96,7	95,4	93,5	91,0	87,8	83,9	79,2	67,2	45,6			
3 SV 14	1,5	2	105,6		104,1	102,5	100,4	97,7	94,2	89,9	84,8	71,8	48,5			
3 SV 16	1,5	2	119,9		117,8	116,1	113,6	110,5	106,5	101,6	95,8	80,9	54,2			
3 SV 19	2,2	3	144,3		142,3	140,3	137,5	133,9	129,2	123,5	116,7	99,1	67,6			
3 SV 21	2,2	3	159,3		156,9	154,6	151,4	147,3	142,1	135,7	128,0	108,5	73,6			
3 SV 23	2,2	3	174,0		171,1	168,5	165,0	160,4	154,7	147,6	139,2	117,7	79,4			
3 SV 25	2,2	3	188,5		186,1	183,3	179,3	174,1	167,6	159,7	150,3	126,6	84,8			
3 SV 27	3	4	204,4		201,7	198,8	194,7	189,4	182,7	174,4	164,5	139,4	94,4			
3 SV 29	3	4	219,3		216,0	212,8	208,3	202,6	195,3	186,4	175,7	148,6	100,2			
3 SV 31	3	4	233,8		230,3	226,8	222,0	215,7	207,8	198,2	186,7	157,6	106,0			
3 SV 33	3	4	248,5		245,3	241,5	236,2	229,3	220,7	210,2	197,7	166,3	111,2			
5 SV 02	0,37	0,5	14,8						13,8	13,7	13,4	13,0	12,2	10,2	8,2	5,7
5 SV 03	0,55	0,75	21,8						19,9	19,6	19,2	18,4	17,1	13,9	10,8	6,9
5 SV 04	0,55	0,75	30,0						28,2	27,9	27,5	26,6	25,2	21,2	17,3	12,2
5 SV 05	0,75	1	38,0						36,4	36,0	35,5	34,5	32,9	28,2	23,5	17,1
5 SV 06	1,1	1,5	45,3						43,7	43,3	42,8	41,6	39,6	33,9	28,1	20,3
5 SV 07	1,1	1,5	52,7						50,7	50,1	49,5	48,1	45,8	39,1	32,2	23,1
5 SV 08	1,1	1,5	60,1						57,6	57,0	56,2	54,6	51,8	44,1	36,2	25,8
5 SV 09	1,5	2	68,0						65,5	64,8	64,0	62,2	59,3	50,6	41,9	30,2
5 SV 10	1,5	2	75,5						72,4	71,7	70,8	68,7	65,4	55,7	46,0	33,0
5 SV 11	1,5	2	82,8						79,3	78,4	77,5	75,2	71,4	60,7	49,9	35,6
5 SV 12	2,2	3	90,8						88,0	87,0	86,0	83,4	79,3	67,4	55,7	40,5
5 SV 13	2,2	3	98,3						95,0	94,0	92,8	90,0	85,5	72,6	59,9	43,5
5 SV 14	2,2	3	105,7						102,0	100,9	99,6	96,6	91,7	77,8	64,0	46,3
5 SV 15	2,2	3	113,1						109,0	107,8	106,4	103,1	97,8	82,8	68,1	49,1
5 SV 16	2,2	3	120,5						115,9	114,6	113,1	109,6	103,9	87,8	72,1	51,8
5 SV 18	3	4	135,8						131,1	129,7	128,0	124,1	117,8	99,9	82,3	59,5
5 SV 21	3	4	157,9						152,0	150,3	148,3	143,6	136,1	114,9	94,2	67,6
5 SV 23	4	5,5	174,4						168,9	167,2	165,1	160,2	152,3	129,6	107,2	78,2
5 SV 25	4	5,5	189,2						183,1	181,1	178,9	173,5	164,8	140,1	115,7	84,1
5 SV 28	4	5,5	211,5						204,2	201,9	199,4	193,3	183,4	155,5	128,0	92,7
5 SV 30	5,5	7,5	227,0						219,8	217,5	214,8	208,4	198,1	168,5	139,3	101,5
5 SV 33	5,5	7,5	249,2						241,0	238,4	235,5	228,4	216,9	184,2	151,9	110,3

سری 10,15,22SV
جدول آبدهی و ارتفاع ، 2850 دور، 50 هرتر

مدل پمپ	قدرت موتور		آبدهی														
	l/min 0		83,34	100	133	170	183,34	233	270	330	350	400	430	460	483,33		
	kW	HP	m ³ /h0	5,0	6,0	8,0	10,2	11,0	14,0	16,2	19,8	21,0	24,0	25,8	27,6	29,0	
			ارتفاع														
10 SV 01	0,75	1	11,8	11,2	10,9	9,9	8,3	7,6	4,3								
10 SV 02	0,75	1	23,6	21,9	21,3	19,6	17,0	15,8	10,0								
10 SV 03	1,1	1,5	35,7	33,0	32,1	29,6	25,8	24,1	16,0								
10 SV 04	1,5	2	47,7	44,2	43,0	39,9	34,8	32,6	21,7								
10 SV 05	2,2	3	60,0	56,1	54,7	50,9	44,9	42,2	29,0								
10 SV 06	2,2	3	71,8	66,8	65,0	60,4	53,1	49,8	33,9								
10 SV 07	3	4	83,6	78,3	76,2	70,8	62,1	58,3	39,8								
10 SV 08	3	4	95,3	88,9	86,5	80,1	70,2	65,7	44,5								
10 SV 19	4	5,5	106,3	100,1	97,5	90,8	80,0	75,1	52,1								
10 SV 10	4	5,5	118,0	110,8	107,9	100,3	88,2	82,8	57,2								
10 SV 11	4	5,5	129,6	121,3	118,1	109,6	96,3	90,3	62,1								
10 SV 13	5,5	7,5	156,0	146,5	142,7	132,6	116,4	109,2	74,3								
10 SV 15	5,5	7,5	179,5	167,9	163,4	151,6	132,8	124,3	83,9								
10 SV 17	7,5	10	205,0	193,2	188,5	175,7	154,7	145,2	98,8								
10 SV 18	7,5	10	216,9	204,2	199,1	185,5	163,2	153,1	104,0								
10 SV 20	7,5	10	240,6	226,0	220,3	205,0	180,2	168,9	114,3								
10 SV 21	11	15	253,6	241,0	235,5	220,2	195,0	183,5	127,5								
15 SV 01	1,1	1,5	14,0			12,9	12,4	11,3	10,4	8,4	7,6	5,1					
15 SV 02	2,2	3	28,7			26,7	25,9	25,5	23,9	22,4	18,9	17,4	13,1				
15 SV 03	3	4	43,3			40,4	39,1	38,6	36,2	33,8	28,7	26,5	20,1				
15 SV 04	4	5,5	58,4			54,7	53,1	52,5	49,4	46,3	39,7	36,9	28,7				
15 SV 05	4	5,5	72,7			67,8	65,8	65,0	61,0	57,1	48,7	45,2	34,9				
15 SV 06	5,5	7,5	87,6			81,5	79,4	78,4	74,1	69,9	60,3	56,3	44,2				
15 SV 07	5,5	7,5	101,9			94,5	91,9	90,8	85,7	80,6	69,4	64,7	50,5				
15 SV 08	7,5	10	11,4			110,9	108,0	106,8	100,8	94,9	82,0	76,7	60,6				
15 SV 09	7,5	10	131,9			124,4	121,0	119,6	112,8	106,1	91,5	85,5	67,4				
15 SV 10	11	15	147,7			138,8	135,3	133,8	126,7	119,6	103,9	97,4	77,5				
15 SV 11	11	15	162,3			152,4	148,5	146,8	138,9	131,1	113,8	106,5	84,7				
15 SV 13	11	15	191,3			179,2	174,5	172,5	163,1	153,7	133,1	124,5	98,6				
15 SV 15	15	20	222,1			209,9	204,8	202,6	192,2	181,7	158,3	148,5	118,8				
15 SV 17	15	20	251,6			237,3	231,4	228,9	216,9	205,0	178,4	167,3	133,6				
22 SV 01	1,1	1,5	14,7					13,5	12,7	12,0	10,4	9,7	7,7	6,3	5,7	3,4	
22 SV 02	2,2	3	30,4					28,4	27,2	26,0	23,3	22,2	18,9	16,6	13,8	11,5	
22 SV 03	3	4	45,4					42,2	40,4	38,5	34,5	32,8	27,8	24,2	20,2	16,6	
22 SV 04	4	5,5	60,9					56,8	54,4	51,9	46,6	44,4	37,9	33,1	27,7	23,0	
22 SV 05	5,5	7,5	76,0					70,9	67,9	64,9	58,3	55,6	47,4	41,4	34,7	28,8	
22 SV 06	7,5	10	93,2					88,8	85,7	82,5	75,4	72,4	63,3	56,7	49,1	42,6	
22 SV 07	7,5	10	108,5					103,1	99,4	95,7	87,2	83,7	73,1	65,3	56,5	48,8	
22 SV 08	11	15	124,6					119,2	115,2	111,0	101,6	97,7	85,7	77,0	66,9	58,2	
22 SV 09	11	15	140,1					133,7	129,2	124,4	113,8	109,3	95,8	86,0	74,6	64,8	
22 SV 10	11	15	155,4					148,2	143,1	137,8	125,9	120,9	105,8	94,8	82,3	71,3	
22 SV 12	15	20	186,1					178,6	172,9	166,8	152,9	147,0	129,1	115,9	100,7	87,4	
22 SV 14	15	20	216,6					207,7	200,9	193,7	177,4	170,4	149,4	133,9	116,1	100,6	
22 SV 17	18,5	25	263,5					252,8	244,7	236,0	216,2	207,8	182,3	163,6	142,0	123,2	

سری 33,46SV
جدول آبدهی و ارتفاع ، 2850 دور ، 50 هرتز

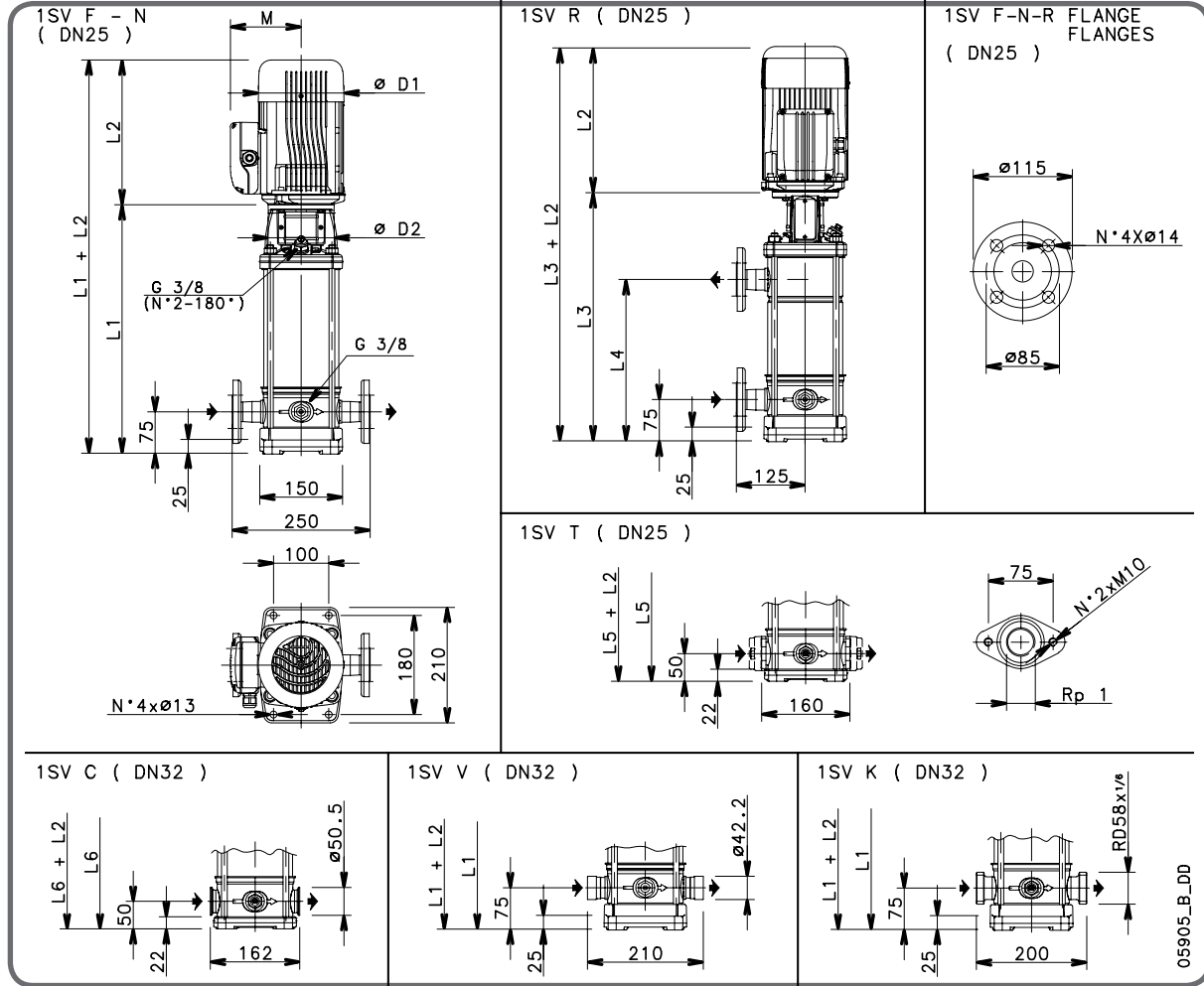
مدل پمپ	قدرت موتور		آبدهی										
	l/min 0		250	300	367	417	500	583	667	750	900	100	
	kW	HP	m ³ /h0	15	18	22	25	30	35	40	45	54	60
			ارتفاع										
33SV1/1A	2,2	3	17,4	16,2	15,7	15	14	12,2	9,8	6,7			
33SV1	3	4	23,8	21,7	21,2	20	20	17,8	15,5	12,7			
33SV2/2A	4	5,5	35,1	34,1	33,3	32	30	27	22,4	16,6			
33SV2/1A	4	5,5	40,8	38,8	37,9	36	35	32	27,5	22,3			
33SV2	5,5	7,5	47,8	45	44,1	43	41	39	35	29,9			
33SV3/2A	5,5	7,5	57,7	55,2	53,8	51	49	44	38	29,6			
33SV3/1A	7,5	10	64,5	61,3	60	58	56	51	45	37			
33SV3	7,5	10	71,5	67,4	66,0	64	62	58	52,0	44,6			
33SV4/2A	7,5	10	82	78,8	77	74	72	66	58	47,2			
33SV4/1A	11	15	88,9	85	83	81	78	73	65	55,1			
33SV4	11	15	95,9	91,1	90	87	85	80	73	63,1			
33SV5/2A	11	15	106	101,6	100	96	93	85	76	63			
33SV5/1A	11	15	112,7	107,2	105	102	99	92	82	70			
33SV5	15	20	120,4	114,9	113	110	107	101	92	80,5			
33SV6/2A	15	20	131,2	126,9	125	120	116	108	96	81,2			
33SV6/1A	15	20	139,1	133,5	131	128	124	116	105	90,4			
33SV6	15	20	145,6	139	137	133	129	121	110	96,1			
33SV7/2A	15	20	156	149,9	147	143	138	128	115	98,2			
33SV7/1A	18,5	25	163,3	156,6	154	150	145	136	123	106,2			
33SV7	18,5	25	170,3	162,8	160	156	152	142	130	113,3			
33SV8/2A	18,5	25	180,6	173,7	171	166	161	150	135	115,3			
33SV8/1A	18,5	25	187,4	179,5	177	171	166	156	141	121,7			
33SV8	22	30	194,1	185,1	182	177	172	161	147	128			
33SV9/2A	22	30	202,1	194,1	191	185	179	166	150	127,9			
33SV9/1A	22	30	210,2	201,2	198	192	186	174	157	135,9			
33SV9	22	30	216,8	206,8	204	198	193	181	165	143,7			
33SV10/2A	22	30	226,4	217,2	213	207	200	186	168	143,9			
33SV10/1A	30	40	234,5	225	221	215	209	196	178	154,2			
33SV10	30	40	241,8	231,3	228	222	216	203	185	162,2			
33SV11/2A	30	40	252	244	240	233	226	211	190	163,7			
33SV11/1A	30	40	259	249,2	245	238	232	217	197	171			
33SV11	30	40	265,7	253,6	250	243	236	222	203	176,9			
33SV12/2A	30	40	275,9	266,2	262	254	246	229	207	178,3			
33SV12/1A	30	40	282,8	271,5	267	260	252	236	214	185,6			
33SV12	30	40	289,8	276,7	272	265	258	242	221	192,9			
33SV13/2A	30	40	300,5	291,1	286	278	270	252	228	197,6			
33SV13/1A	30	40	306,9	294,9	290	282	274	256	233	202,4			
46SV1/1A	3	4	19,5			19,2	18,8	17,9	16,7	15,1	13,1	8,5	4,6
46SV1	4	5,5	27,2			24	23,5	22,5	21,4	19,9	18,2	14,3	10,8
46SV2/2A	5,5	7,5	38,8			39,8	39,2	37,8	35,7	32,9	29,4	21,1	13,9
46SV2	7,5	10	52,6			48,5	47,7	46,1	44,2	41,7	38,7	31,4	25,1
46SV3/2A	11	15	64,7			65,1	64	62	60	56	52	40,4	30,8
46SV3	11	15	80,8			74,3	73	71	68	65	60	50	40,7
46SV4/2A	15	20	92,4			90,7	90	87	83	79	73	58	45,6
46SV4	15	20	107,3			99,8	98	96	92	87	82	68	55,9
46SV5/2A	18,5	25	117,2			114,8	113	110	106	100	93	75	60,2
46SV5	18,5	25	134,5			125,1	123	120	116	110	103	86	71,5
46SV6/2A	22	30	143,7			139,3	138	134	129	122	113	92	73,4
46SV6	22	30	161			149,9	148	144	139	132	124	104	86
46SV7/2A	30	40	171,3			164,9	163	158	152	144	134	110	88,6
46SV7	30	40	188,6			175,5	173	168	162	155	145	122	101,2
46SV8/2A	30	40	198,2			190	188	182	176	166	155	127	103,1
46SV8	30	40	213,1			198,6	196	191	184	175	164	137	112,6
46SV9/2A	30	40	224,8			214,5	212	206	198	187	174	143	116
46SV9	37	50	240,9			225,2	222	217	209	199	187	157	130,2
46SV10/2A	37	50	252,7			241,1	238	232	223	212	198	164	133,9
46SV10	37	50	267,6			250,3	247	241	232	221	208	174	144,8
46SV11/2A	45	60	280,4			267,4	264	258	249	237	222	184	151,1
46SV11	45	60	295,5			276,4	273	266	257	245	230	194	161,3
46SV12/2A	45	60	307,3			292,5	289	282	272	259	243	202	165,8
46SV12	45	60	321,8			301	297	290	280	267	250	210	175
46SV13/2A	45	60	332,5			316,2	312	304	292	277	259	214	175

سری 66,92,125SV جدول آبدهی و ارتفاع ، 2850 دور، 50 هرتز

مدل پمپ	قدرت موتور		آبدهی													
	l/min 0		500	600	700	750	900	1000	1200	1300	1417	1600	1800	2000		
	kW	HP	m ³ /h0	30	36	42	45	54	60	72	78	85	96	108	120	
ارتفاع																
66SV1/1A	4	5,5	23,8	21,4	20,7	19,9	19,4	17,8	16,6	13,3	11,2	8,3				
66SV1	5,5	7,5	29,2	25,8	24,8	23,8	23,3	21,8	20,7	17,9	16,1	13,5				
66SV2/2A	7,5	10	47,5	42,6	41,2	39,5	38,6	36	32,9	26,4	22,2	16,4				
66SV2/1A	11	15	54,2	49,6	48,2	46,7	45,8	42,9	40,6	34,8	31,2	26,2				
66SV2	11	15	60,4	55,7	54,4	52,8	52	49,3	47,1	42	38,9	34,7				
66SV3/2A	15	20	78,4	71,6	70	67	66	62	58	49	43,3	35,3				
66SV3/1A	15	20	84,7	77,8	76	74	72	68	65	56	51	44,0				
66SV3	18,5	25	91,4	84,7	83	81	79	75	72	64	60	53,5				
66SV4/2A	18,5	25	108,9	99,6	97	94	92	86	82	70	63	52,8				
66SV4/1A	22	30	115,2	105,9	103	100	99	93	89	78	71	61,8				
66SV4	22	30	121,6	112,5	110	107	105	100	96	86	79	70,8				
66SV5/2A	30	40	139,1	127,5	124	120	118	111	106	92	83	70,4				
66SV5/1A	30	40	145,6	134	131	127	125	118	112	99	91	79,5				
66SV5	30	40	152	140,4	137	133	131	125	119	107	99	88,5				
66SV6/2A	30	40	169,5	155,6	152	147	144	136	129	113	103	88,1				
66SV6/1A	30	40	176	162	158	153	151	143	136	121	111	97,2				
66SV6	37	50	182,4	168,5	164	160	158	150	143	128	119	106,2				
66SV7/2A	37	50	199,9	183,7	179	174	171	161	153	134	122	105,8				
66SV7/1A	37	50	206,4	190,1	185	180	177	168	160	142	131	114,9				
66SV7	45	60	212,8	196,5	192	187	184	174	167	150	139	123,9				
66SV8/2A	45	60	230,3	211,8	206	200	197	186	177	156	142	123,5				
66SV8/1A	45	60	236,8	218,2	213	207	204	193	184	163	150	132,6				
66SV8	45	60	243,2	224,6	219	213	210	199	191	171	159	141,6				
92SV1/1A	5,5	7,5	24,5				22,2	21,5	20,9	19,4	18,5	17,3	15	11,8	7,9	
92SV1	7,5	10	33,5				28,7	27,2	26,2	24,3	23,3	22,2	20,2	17,6	14,3	
92SV2/2A	11	15	49,4				45,1	43,7	42,5	39,6	37,9	35,5	30,9	24,6	16,8	
92SV2	15	20	67,8				58,2	55	53	49,5	47,6	45,2	41,4	36,3	29,6	
92SV3/2A	18,5	25	82,4				74,4	72	70	65	62	59	52	43,6	32,9	
92SV3	22	30	102,2				88,2	84	81	76	73	69	63	56	46,3	
92SV4/2A	30	40	115,7				104	100	97	90	87	82	74	63	49	
92SV4	30	40	133,1				117	112	108	101	97	92	85	75	62,5	
92SV5/2A	37	50	149				133,2	128	124	116	111	105	95	81	64,6	
92SV5	37	50	166,4				146,3	140	135	126	121	115	106	94	78,1	
92SV6/2A	45	60	183,3				163,1	156	152	141	135	129	117	101	81	
92SV6	45	60	200,9				175,9	168	163	151	146	139	127	113	94,2	
92SV7/2A	45	60	216,8				192,4	184	179	167	160	152	138	120	96,7	

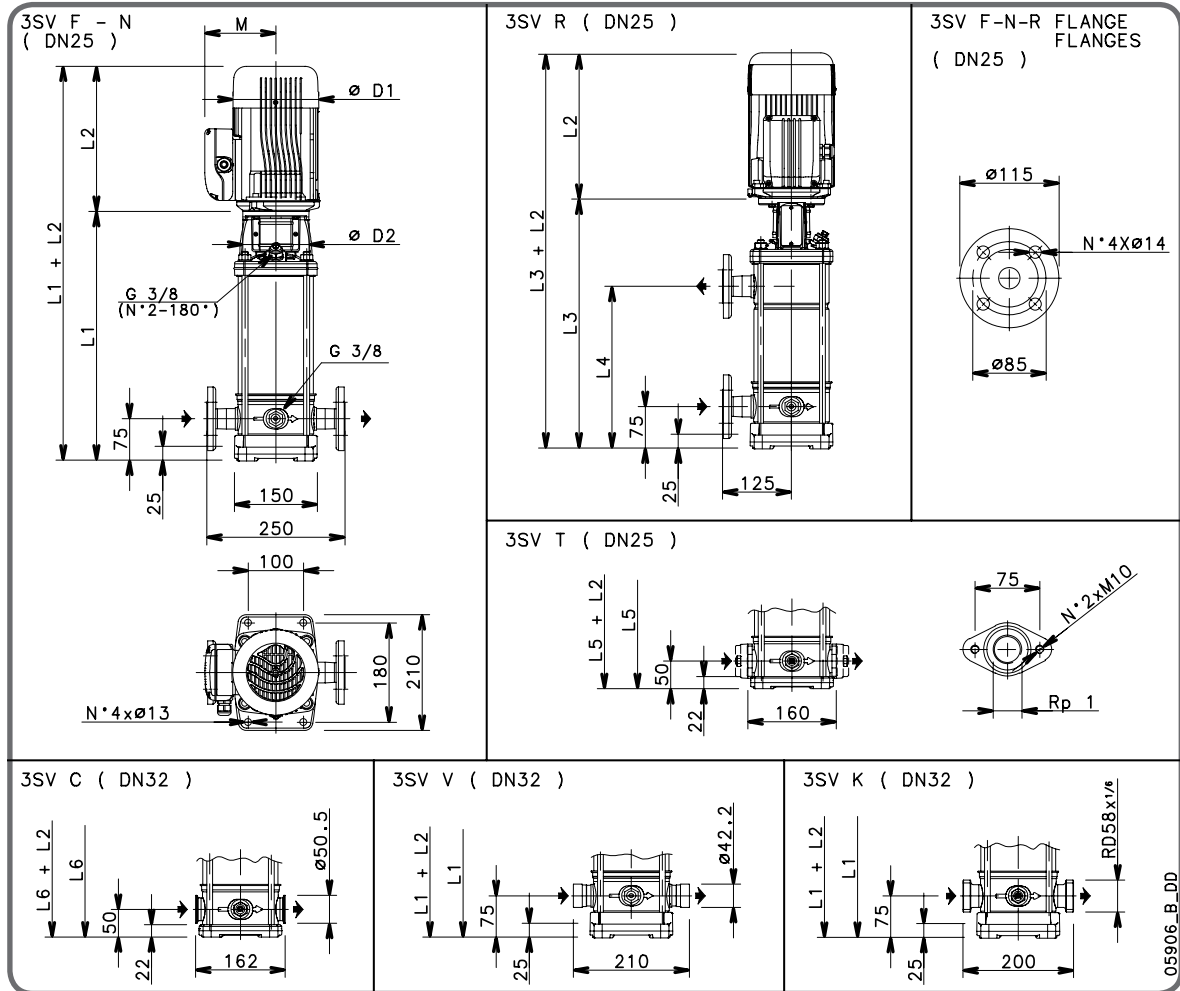
مدل پمپ	قدرت موتور		آبدهی													
	l/min 0		500	600	750	900	1000	1200	1416	1700	1900	2000	2150	2300	2666	
	kW	HP	m ³ /h0	30,0	36,0	45,0	54,0	60,0	72,0	85,0	102,0	114,0	120,0	129,0	138,0	160,0
ارتفاع																
125SV1	7,5	10	27,6					20,8	19,8	18,6	16,8	15,3	14,4	12,9	11,3	6,2
125SV2	15	20	53,8					44,4	42,5	40,4	37,1	34,4	32,9	30,4	27,7	19,6
125SV3	22	30	80,7					66,5	63,8	60,6	55,7	51,6	49,4	45,7	41,5	29,4
125SV4	30	40	107,6					88,7	85,0	80,7	74,2	68,8	65,8	60,9	55,9	39,2
125SV5	37	50	134,5					110,9	106,3	100,9	92,8	86,0	82,3	76,1	69,2	49,0
125SV6	45	60	161,4					133,1	127,6	121,1	111,3	103,2	98,7	91,3	83,1	58,8
125SV7	55	75	188,3					155,2	148,8	141,3	129,9	120,4	115,2	106,6	96,9	68,6
125SV8/2A	55	75	211,5					174,4	167,2	158,7	145,9	135,3	129,4	119,7	108,9	77,1

سری 1SV 2 تا 15 طبقه
جدول ابعاد و اوزان



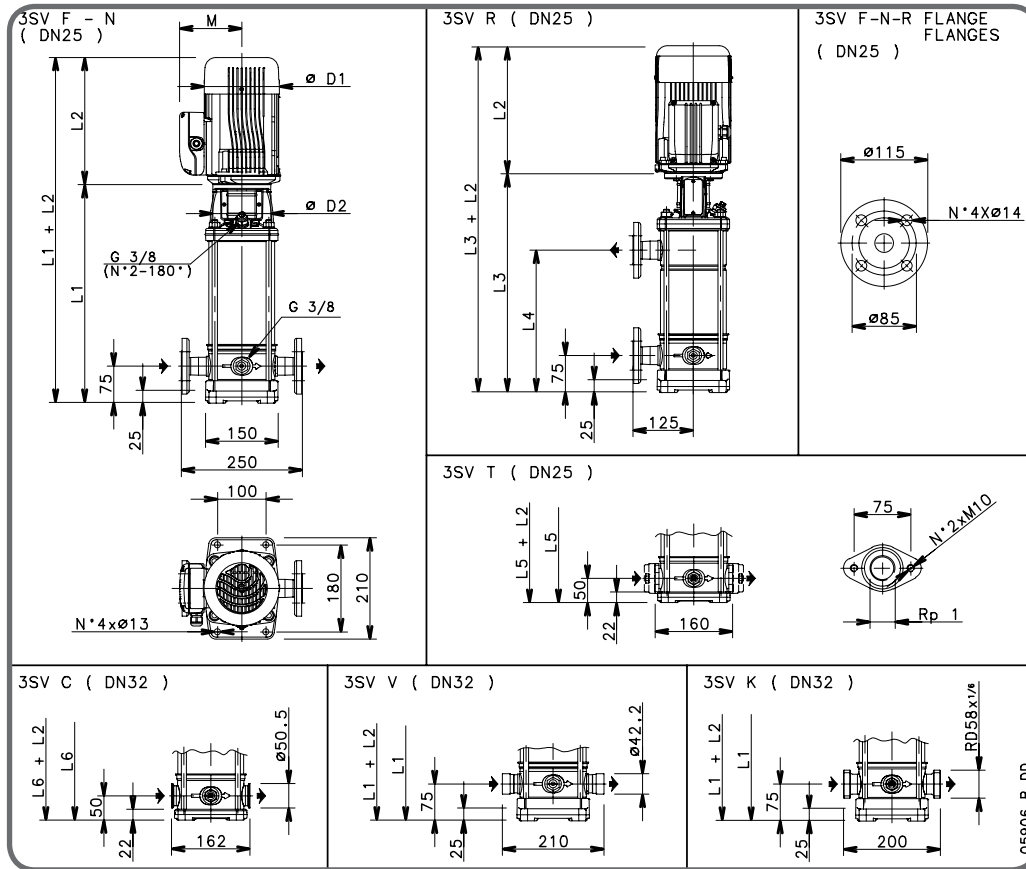
تیپ پمپ	موتور		ابعاد (mm)											وزن Kg		
	kW	SIZE	L1	L2		L3	L4	L5	L6	M		D1		D2	PUMP	ELECTRIC PUMP
				1~	3~					1~	3~	1~	3~			
1SV02	0,37	71	278	209	209	-	-	253	253	111	111	120	120	105	8,3	13
1SV03	0,37	71	278	209	209	-	-	253	253	111	111	120	120	105	8,6	13,4
1SV04	0,37	71	298	209	209	-	-	273	273	111	111	120	120	105	9	13,8
1SV05	0,37	71	318	209	209	-	-	293	293	111	111	120	120	105	9,4	14,2
1SV06	0,37	71	338	209	209	-	-	313	313	111	111	120	120	105	9,8	14,6
1SV07	0,37	71	358	209	209	358	207	333	333	111	111	120	120	105	10,2	14,9
1SV08	0,55	71	378	231	231	378	227	353	353	121	121	140	140	105	10,5	15,2
1SV09	0,55	71	398	231	231	398	247	373	373	121	121	140	140	105	10,9	15,6
1SV10	0,55	71	418	231	231	418	267	393	393	121	121	140	140	105	11,3	16
1SV11	0,55	71	438	231	231	438	287	413	413	121	121	140	140	105	11,7	16,4
1SV12	0,75	80	468	226	263	468	307	443	443	121	129	140	155	120	12,7	23,7
1SV13	0,75	80	488	226	263	488	327	463	463	121	129	140	155	120	13,1	24,1
1SV15	0,75	80	528	226	263	528	367	503	503	121	129	140	155	120	13,9	25

سری 1SV 17 تا 37 طبقه
جدول ابعاد و اوزان



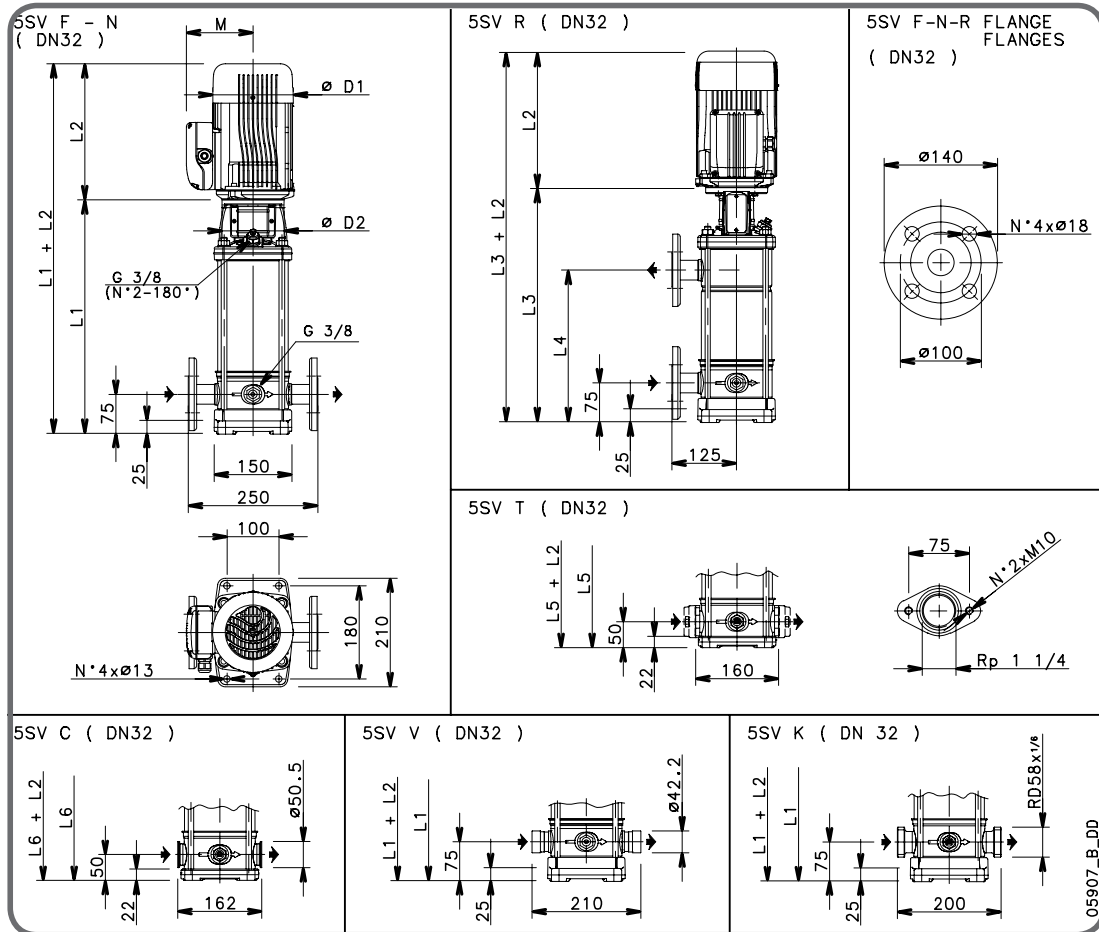
تیپ پمپ	موتور		ابعاد (mm)											وزن Kg		
	kW	SIZE	L1	L2		L3	L4	L5	L6	M		D1		D2	PUMP	ELECTRIC PUMP
				1~	3~					1~	3~					
1SV17	1,1	80	568	263	263	568	407	543	543	137	129	155	155	120	14,7	28
1SV19	1,1	80	608	263	263	608	447	583	583	137	129	155	155	120	15,5	28,8
1SV22	1,1	80	668	263	263	668	507	643	643	137	129	155	155	120	16,7	30
1SV25	1,5	90	738	263	298	738	567	713	713	137	134	155	174	140	18,7	35,3
1SV27	1,5	90	778	263	298	778	607	-	753	137	134	155	174	140	19,5	36,1
1SV30	1,5	90	838	263	298	838	667	-	813	137	134	155	174	140	20,7	37
1SV32	2,2	90	878	298	298	878	707	-	853	151	134	174	174	140	21,5	37,8
1SV34	2,2	90	918	298	298	918	747	-	893	151	134	174	174	140	22,3	38,6
1SV37	2,2	90	978	298	298	978	807	-	953	151	134	174	174	140	23,5	39,8

سری 3SV جدول ابعاد و اوزان



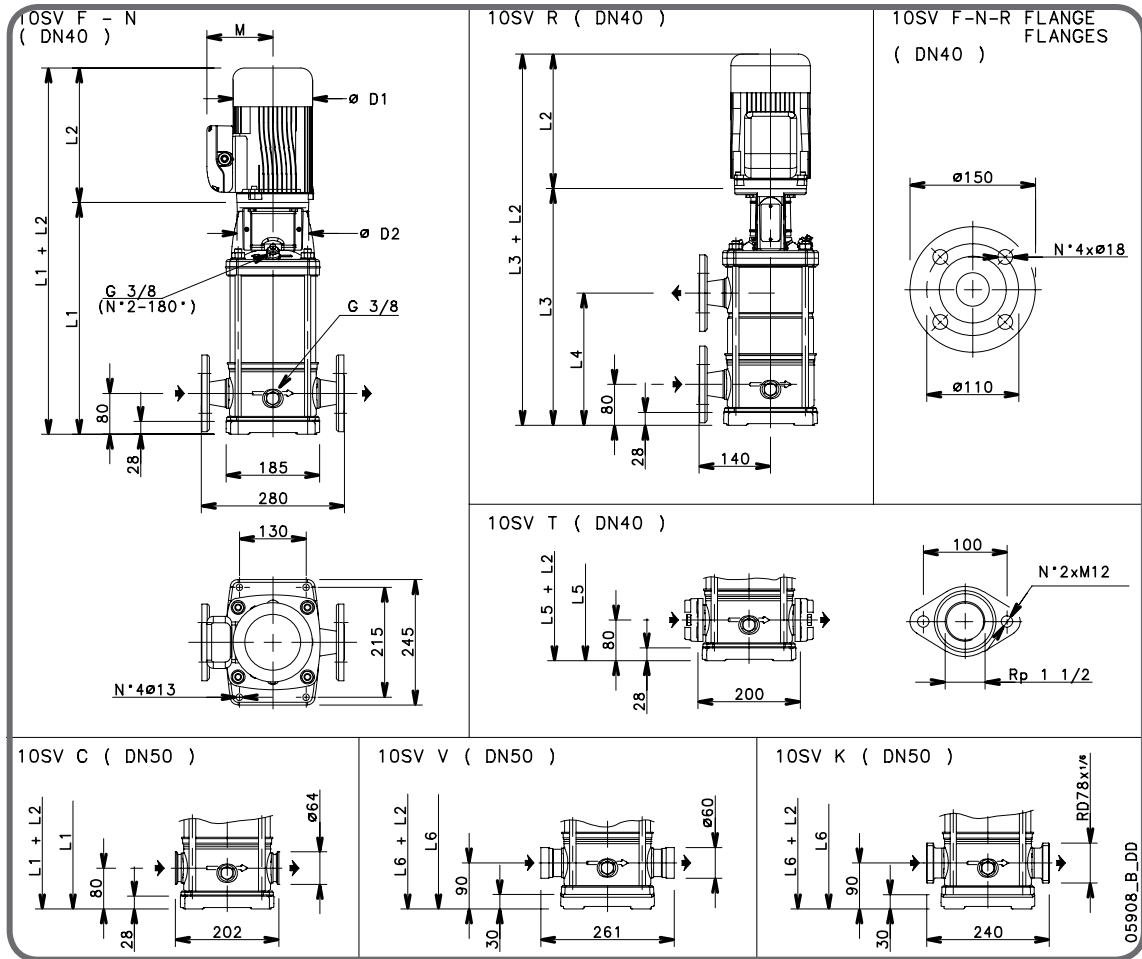
تیپ پمپ	موتور		ابعاد (mm)												وزن Kg	
	kW	SIZE	L1	L2		L3	L4	L5	L6	M		D1		D2	PUMP	ELECTRIC PUMP
				~1	~3					~1	~3	~1	~3			
3SV02	0,37	71	278	209	209	-	-	253	253	111	111	120	120	105	8	12,8
3SV03	0,37	71	278	209	209	-	-	253	253	111	111	120	120	105	8,4	13,2
3SV04	0,37	71	298	209	209	-	-	273	273	111	111	120	120	105	8,8	13,6
3SV05	0,55	71	318	231	231	-	-	293	293	121	121	140	140	105	9,2	14
3SV06	0,55	71	338	231	231	-	-	313	313	121	121	140	140	105	9,7	16,4
3SV07	0,75	80	368	226	263	368	207	343	343	121	129	140	155	120	10,9	16,8
3SV08	0,75	80	388	226	263	388	227	363	363	121	129	140	155	120	11,3	21,9
3SV09	1,1	80	408	263	263	408	247	383	383	137	129	155	155	120	11,7	24,4
3SV10	1,1	80	428	263	263	428	267	403	403	137	129	155	155	120	12,1	24,8
3SV11	1,1	80	448	263	263	448	287	423	423	137	129	155	155	120	12,5	25,2
3SV12	1,1	80	468	263	263	468	307	443	443	137	129	155	155	120	13,3	25,6
3SV13	1,5	90	498	263	298	498	327	473	473	137	134	155	174	140	14	30,6
3SV14	1,5	90	518	263	298	518	347	493	493	137	134	155	174	140	14,4	31
3SV16	1,5	90	558	263	298	558	387	533	533	137	134	155	174	140	15,2	31,8
3SV19	2,2	90	618	298	298	618	447	593	593	151	134	174	174	140	16,4	34,4
3SV21	2,2	90	658	298	298	658	487	633	633	151	134	174	174	140	17,2	35,2
3SV23	2,2	90	698	298	298	698	527	-	673	151	134	174	174	140	18	36
3SV25	2,2	90	738	298	298	738	567	-	713	151	134	174	174	140	18,9	36,8
3SV27	3	100	788	-	298	788	607	-	763	-	134	-	174	160	20,7	42,6
3SV29	3	100	828	-	298	828	647	-	803	-	134	-	174	160	21,5	43,4
3SV31	3	100	868	-	298	868	687	-	843	-	134	-	174	160	22,3	44,2
3SV33	3	100	908	-	298	908	727	-	883	-	134	-	174	160	23,1	45

سری 5SV جدول ابعاد و اوزان



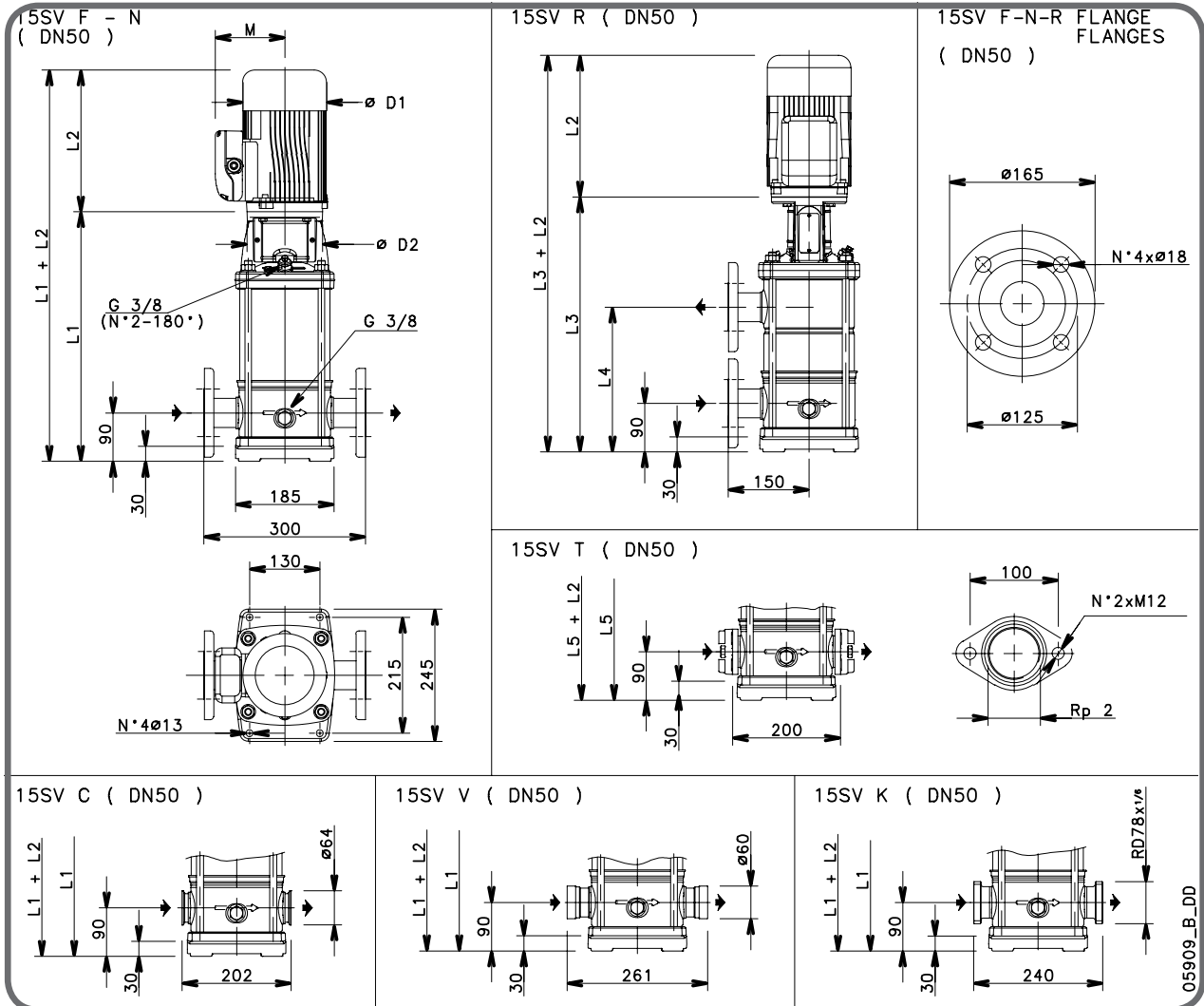
تیپ پمپ	موتور		ابعاد (mm)											وزن Kg		
	kW	SIZE	L1	L2		L3	L4	L5	L6	M		D1		D2	PUMP	ELECTRIC PUMP
				~1	~3					~1	~3					
5SV02	0,37	71	268	209	209	-	-	243	243	111	111	120	120	105	8,4	13,2
5SV03	0,55	71	293	231	231	-	-	268	268	121	121	140	140	105	8,9	15,7
5SV04	0,55	71	318	231	231	-	-	293	293	121	121	140	140	105	9,4	16,1
5SV05	0,75	80	353	226	263	-	-	328	328	121	129	140	155	120	10,5	21,5
5SV06	1,1	80	378	263	263	-	-	353	353	137	129	155	155	120	11	23,6
3SV07	1,1	80	403	263	263	403	242	378	378	137	129	155	155	120	11,5	24
5SV08	1,1	80	428	263	263	428	267	403	403	137	129	155	155	120	12,1	24,5
5SV09	1,5	90	463	263	298	463	292	438	438	137	134	155	174	140	12,7	30,9
5SV10	1,5	90	488	263	298	488	317	463	463	137	134	155	174	140	13,1	31,3
5SV11	1,5	90	513	263	298	513	342	488	488	137	134	155	174	140	13,6	31,8
5SV12	2,2	90	538	298	298	538	367	513	513	151	134	174	174	140	14,1	32,3
5SV13	2,2	90	563	298	298	563	392	538	538	151	134	174	174	140	14,6	32,8
5SV14	2,2	90	588	298	298	588	417	563	563	151	134	174	174	140	15	33,2
5SV15	2,2	90	613	298	298	613	442	588	588	151	134	174	174	140	15,5	33,7
5SV16	2,2	90	638	298	298	638	467	613	613	151	134	174	174	140	16	34,2
5SV18	3	100	698	-	298	698	517	673	673	-	134	-	174	160	18	39
5SV21	3	100	773	-	298	773	592	748	748	-	134	-	174	160	19,4	40,4
5SV23	4	112	823	-	319	823	642	-	798	-	154	-	197	160	20,4	47
5SV25	4	112	873	-	319	873	692	-	848	-	154	-	197	160	21,3	48
5SV28	4	112	948	-	319	948	767	-	923	-	154	-	197	160	23	49,4
5SV30	5,5	132	1018	-	375	1018	817	-	993	-	168	-	214	300	28,1	65,7
5SV33	5,5	132	1093	-	375	1093	892	-	1068	-	168	-	214	300	29,5	67,1

سری 10SV
جدول ابعاد و اوزان

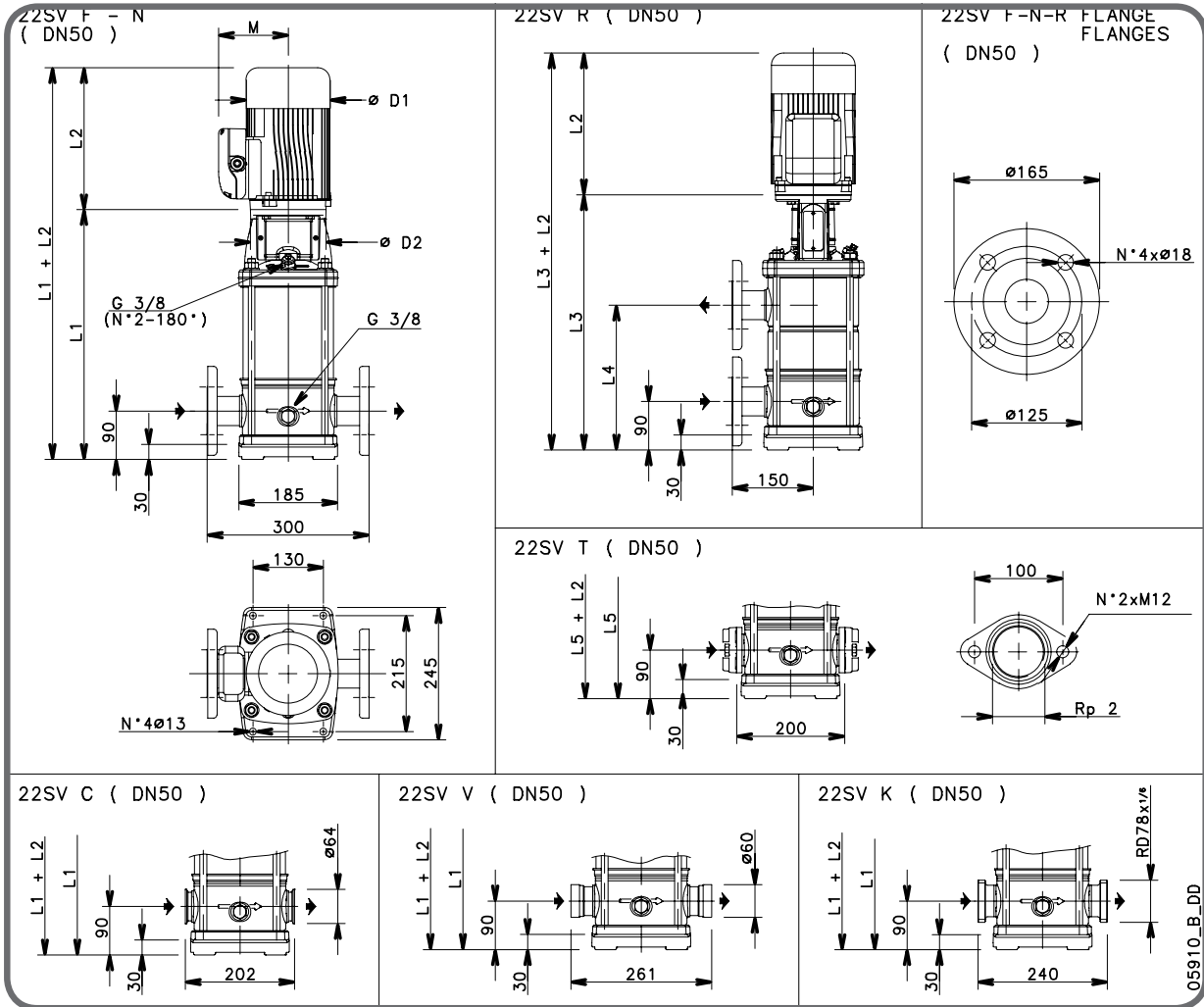


تیپ پمپ	موتور		ابعاد (mm)												وزن Kg	
	kW	SIZE	L1	L2		L3	L4	L5	L6	M		D1		D2	PUMP	ELECTRIC PUMP
				~1	~3					~1	~3	~1	~3			
10SV01	0,75	80	357	226	263	-	-	357	367	121	129	140	155	120	14,2	25,4
10SV02	0,75	80	357	226	263	-	-	357	367	121	129	140	155	120	15,1	26,3
10SV03	1,1	80	389	263	263	-	-	389	399	137	129	155	155	120	16,1	29
10SV04	1,5	90	431	263	298	-	-	431	441	137	134	155	174	140	17,6	33,8
10SV05	2,2	90	463	298	298	463	259	463	473	151	134	174	174	140	18,5	36,7
10SV06	2,2	90	495	298	298	495	291	495	505	151	134	174	174	140	19,7	37,9
10SV07	3	100	537	-	298	537	323	537	547	-	134	-	174	160	21,5	42,5
10SV08	3	100	569	-	298	569	355	569	579	-	134	-	174	160	22,4	43,4
10SV09	4	112	601	-	319	601	387	601	611	-	154	-	197	160	23,3	49,7
10SV10	4	112	633	-	319	633	419	633	643	-	154	-	197	160	24,3	50,7
10SV11	4	112	665	-	319	665	451	665	675	-	154	-	197	160	25,2	52
10SV13	5,5	132	796	-	375	796	515	796	806	-	168	-	214	300	33,1	71
10SV15	5,5	132	860	-	375	860	579	-	870	-	168	-	214	300	35	73
10SV17	7,5	132	924	-	367	924	643	-	934	-	191	-	256	300	36,9	93
10SV18	7,5	132	956	-	367	956	675	-	966	-	191	-	256	300	37,8	94
10SV20	7,5	132	1020	-	367	1020	739	-	1030	-	191	-	256	300	39,6	96
10SV21	11	160	1082	-	428	1082	771	-	1092	-	191	-	256	350	42,2	113

سری 15SV جدول ابعاد و اوزان

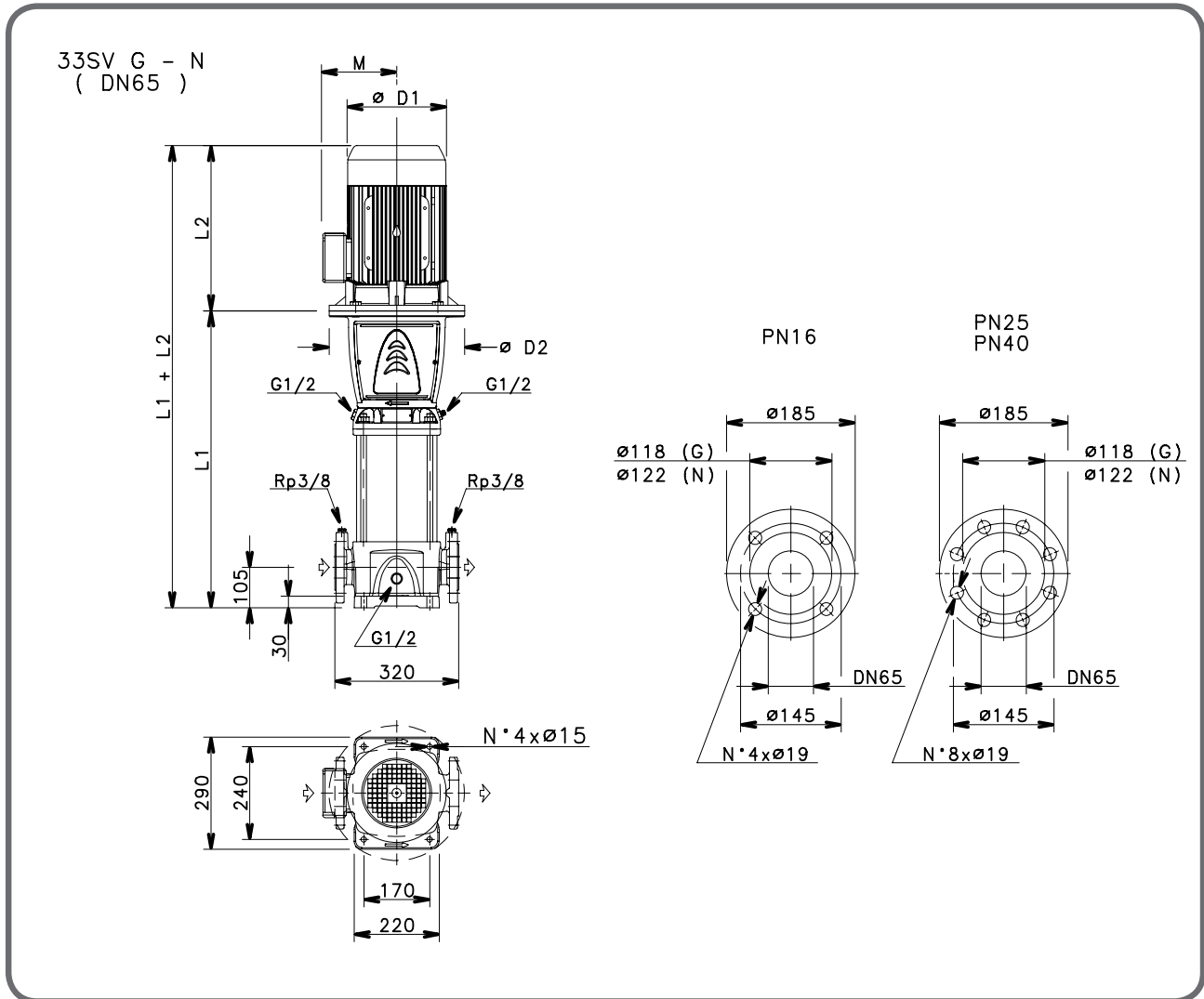


تیپ پمپ	موتور		ابعاد (mm)											وزن Kg	
	kW	SIZE	L1	L2		L3	L4	L5	M		D1		D2	PUMP	ELECTRIC PUMP
				~1	~3				~1	~3	~1	~3			
15SV01	1,1	80	399	263	263	-	-	399	137	129	155	155	120	15	28,2
15SV02	2,2	90	409	298	298	-	-	409	151	34	174	174	140	16,8	34,7
15SV03	3	100	467	-	298	-	-	467	-	134	-	174	160	19	40
15SV04	4	112	515	-	319	515	301	515	-	154	-	197	160	20,3	46,8
15SV05	4	112	563	-	319	563	349	563	-	154	-	197	160	21,5	47,9
15SV06	5,5	132	678	-	375	678	397	678	-	168	-	214	300	28,9	67
15SV07	5,5	132	726	-	375	726	445	726	-	168	-	214	300	30,2	68
15SV08	7,5	132	774	-	367	774	493	774	-	191	-	256	300	31,5	88
15SV09	7,5	132	822	-	367	822	541	822	-	191	-	256	300	32,8	90
15SV10	11	160	900	-	428	900	589	900	-	191	-	256	350	37	108
15SV11	11	160	948	-	428	948	637	-	-	191	-	256	350	38,3	109
15SV13	11	160	1044	-	428	1044	733	-	-	191	-	256	350	41	112
15SV15	15	160	1140	-	494	1140	829	-	-	240	-	313	350	43,7	146
15SV17	15	160	1236	-	494	1236	925	-	-	240	-	313	350	46,7	149



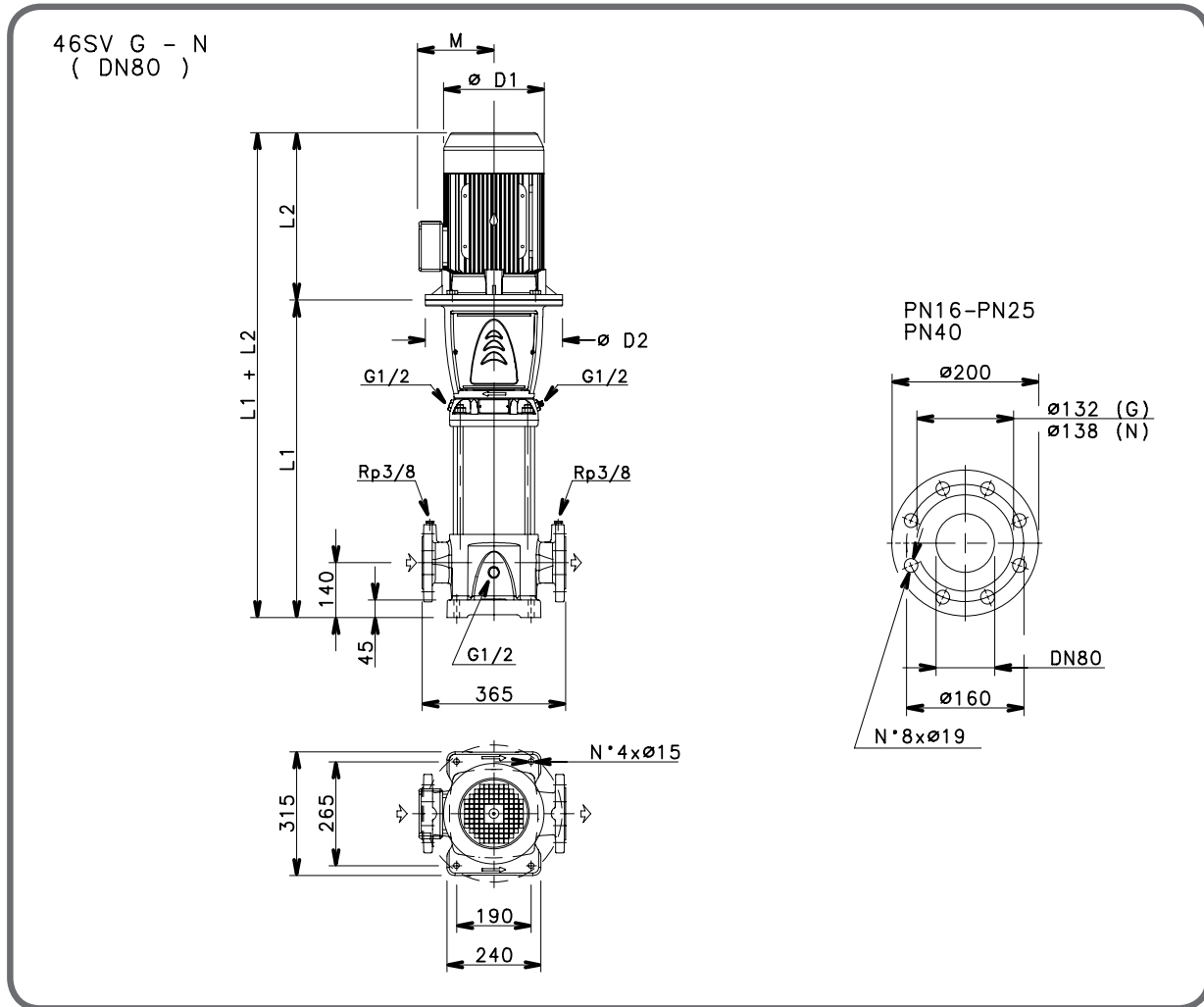
تعیین پمپ	موتور		ابعاد (mm)										وزن Kg		
	kW	SIZE	L1	L2		L3	L4	L5	M		D1		D2	PUMP	ELECTRIC PUMP
				~1	~3				~1	~3	~1	~3			
22SV01	1,1	80	399	263	263	-	-	399	137	129	155	155	120	15,5	28,3
22SV02	2,2	90	409	298	298	-	-	409	151	134	174	174	140	17,2	35,4
22SV03	3	100	467	-	298	-	-	467	-	134	-	174	160	19,4	40,4
22SV04	4	112	515	-	319	515	301	515	-	154	-	197	160	20,7	47,1
22SV05	5,5	132	630	-	375	630	349	630	-	168	-	214	300	26,7	65
22SV06	7,5	132	678	-	367	678	397	678	-	191	-	256	300	28	84
22SV07	7,5	132	726	-	367	726	445	726	-	191	-	256	300	29,3	86
22SV08	11	160	804	-	428	804	493	804	-	191	-	256	350	33,1	104
22SV09	11	160	852	-	428	852	541	852	-	191	-	256	350	34,4	105
22SV10	11	160	900	-	428	900	589	900	-	191	-	256	350	35,8	107
22SV12	15	160	996	-	494	996	685	-	-	240	-	313	350	38,4	141
22SV14	15	160	1092	-	494	1092	781	-	-	240	-	313	350	41,1	144
22SV17	18,5	160	1236	-	494	1236	925	-	-	240	-	313	350	45,1	156

سری 33SV جدول ابعاد و اوزان



تیپ پمپ	موتور		ابعاد (mm)						وزن Kg	
	kW	SIZE	L1	L2	D1	D2	M	PN	PUMP	ELECTRIC
33SV1/1A	2,2	90	489	298	174	164	134	16	52	73
33SV1	3	100	489	298	174	164	134	16	52	73
33SV2/2A	4	112	564	319	197	164	154	16	56	82,5
33SV2/1A	4	112	564	319	197	164	154	16	56	82,5
33SV2	5,5	132	584	375	214	300	168	16	61	98,5
33SV3/1A	5,5	132	659	375	214	300	168	16	65	103
33SV3/1A	7,5	132	659	367	256	300	191	16	65	121
33SV3	7,5	132	659	367	256	300	191	16	65	121
33SV4/1A	7,5	132	734	367	256	300	191	16	69	125
33SV4/1A	11	160	769	428	256	350	191	16	73	143
33SV4	11	160	769	428	256	350	191	16	73	143
33SV5/2A	11	160	844	428	256	350	191	16	77	147
33SV5/1A	11	160	844	428	256	350	191	16	77	147
33SV5	15	160	844	494	313	350	240	16	77	179
33SV6/2A	15	160	919	494	313	350	240	16	81	183
33SV6/1A	15	160	919	494	313	350	240	25	81	183
33SV6	15	160	919	494	313	350	240	25	81	183
33SV7/2A	15	160	994	494	313	350	240	25	84	186
33SV7/1A	18,5	160	994	494	313	350	240	25	84	195

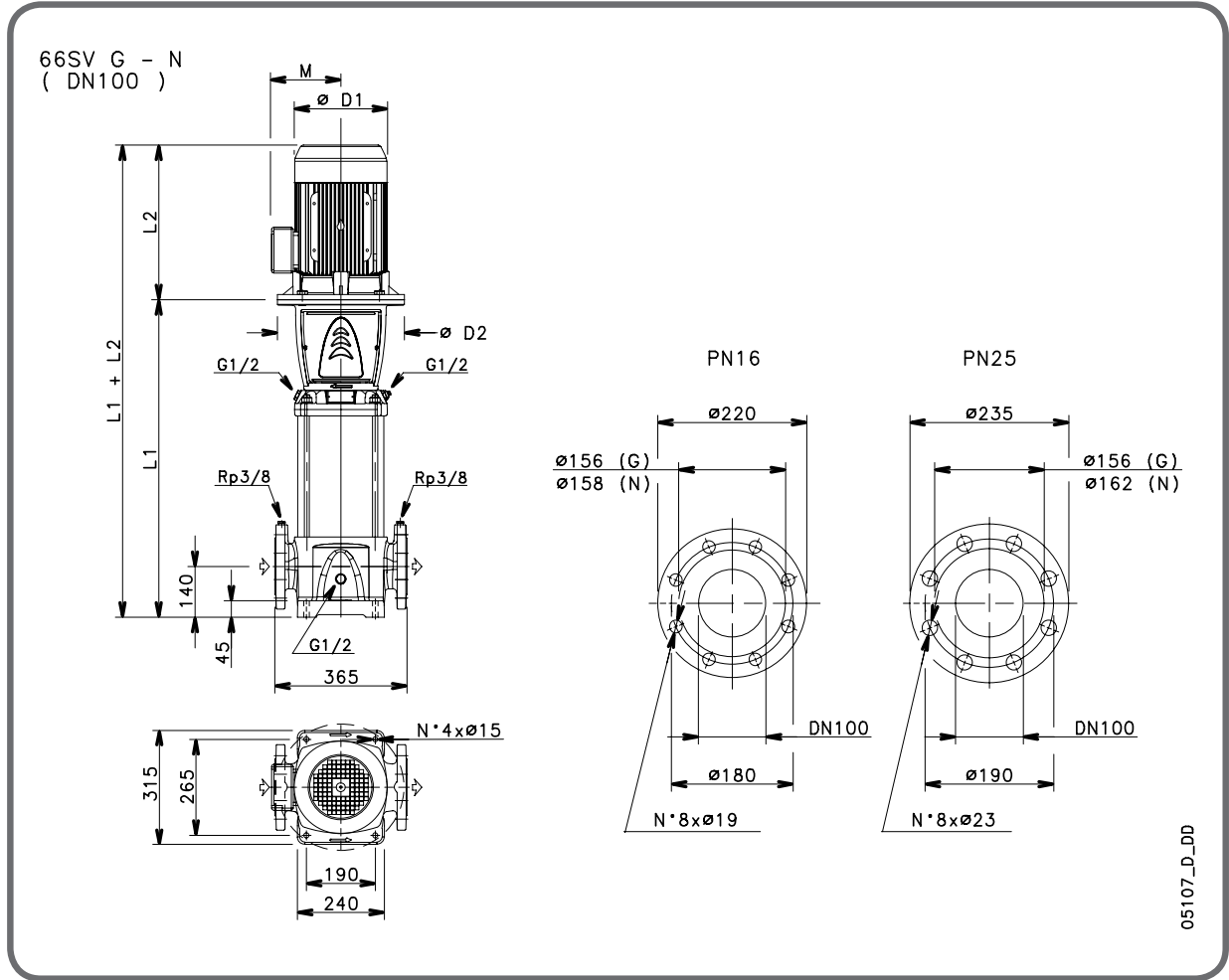
تیپ پمپ	موتور		ابعاد (mm)						وزن Kg	
	kW	SIZE	L1	L2	D1	D2	M	PN	PUMP	ELECTRIC
33SV7	18,5	160	994	494	313	350	240	25	84	195
33SV8/2A	18,5	160	1069	494	313	350	240	25	88	199
33SV8/1A	18,5	160	1069	494	313	350	240	25	88	199
33SV8	22	180	1069	494	313	350	240	25	89	210
33SV9/2A	22	180	1144	494	313	350	240	25	93	214
33SV9/1A	22	180	1144	494	313	350	240	25	93	214
33SV9	22	180	1144	494	313	350	240	25	93	214
33SV10/2A	22	180	1219	494	313	350	240	25	97	218
33SV10/1A	30	200	1219	657	402	400	317	25	104	319
33SV10	30	200	1219	657	402	400	317	25	104	319
33SV11/2A	30	200	1294	657	402	400	317	40	118	333
33SV11/1A	30	200	1294	657	402	400	317	40	118	333
33SV11	30	200	1294	657	402	400	317	40	118	333
33SV12/2A	30	200	1369	657	402	400	317	40	122	337
33SV12/1A	30	200	1369	657	402	400	317	40	122	337
33SV12	30	200	1369	657	402	400	317	40	122	337
33SV13/2A	30	200	1444	657	402	400	317	40	127	342
33SV13/1A	30	200	1444	657	402	400	317	40	127	342



تیپ پمپ	موتور		ابعاد (mm)						وزن Kg	
	kW	SIZE	L1	L2	D1	D2	M	PN	PUMP	ELECTRIC
46SV1/1A	3	100	529	298	174	164	134	16	58	79
46SV1	4	112	529	319	197	164	154	16	58	84,5
46SV2/2A	5,5	132	624	375	214	300	168	16	66	104
46SV2	7,5	132	624	367	256	300	191	16	66	122
46SV3/2A	11	160	734	428	256	350	191	16	74	144
46SV3	11	160	734	428	256	350	191	16	74	144
46SV4/2A	15	160	809	494	313	350	240	16	78	180
46SV4	15	160	809	494	313	350	240	16	78	180
46SV5/2A	18,5	160	884	494	313	350	240	16	82	193
46SV5	18,5	160	884	494	313	350	240	16	82	193
46SV6/2A	22	180	959	494	313	350	240	25	87	208
46SV6	22	180	959	494	313	350	240	25	87	208
46SV7/2A	30	200	1034	657	402	400	317	25	97	312
46SV7	30	200	1034	657	402	400	317	25	97	312
46SV8/2A	30	200	1109	657	402	400	317	25	101	316
46SV8	30	200	1109	657	402	400	317	25	101	316
46SV9/2A	30	200	1184	657	402	400	317	25	105	320
46SV9	37	200	1184	657	402	400	317	25	105	335
46SV10/2A	37	200	1259	657	402	400	317	40	114	344

تیپ پمپ	موتور		ابعاد (mm)						وزن Kg	
	kW	SIZE	L1	L2	D1	D2	M	PN	PUMP	ELECTRIC
46SV10	37	200	1259	657	402	400	317	40	114	344
46SV11/2A	45	225	1334	746	455	450	384	40	126	482
46SV11	45	225	1334	746	455	450	384	40	126	482
46SV12/2A	45	225	1409	746	455	450	384	40	131	487
46SV12	45	225	1409	746	455	450	384	40	131	487
46SV13/2A	45	225	1484	746	455	450	384	40	135	491

سری 66SV
جدول ابعاد و اوزان

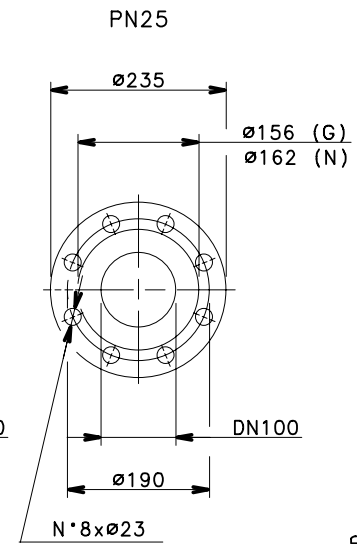
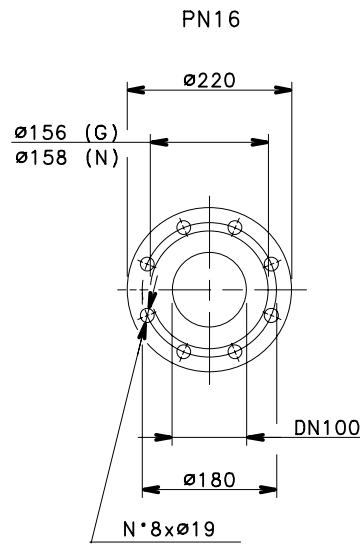
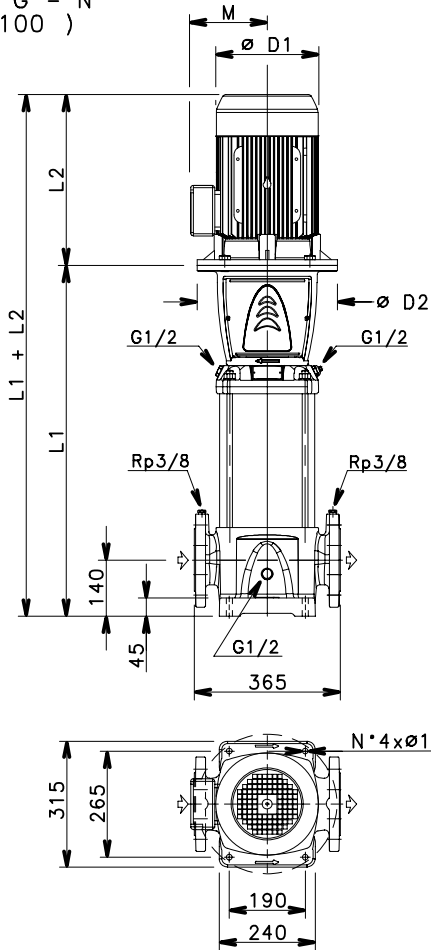


05107_D_DD

تیپ پمپ	موتور		ابعاد (mm)						وزن Kg	
	kW	SIZE	L1	L2	D1	D2	M	PN	PUMP	ELECTRIC PUMP
66SV1/1A	4	112	554	319	197	164	154	16	66	92,5
66SV1	5,5	132	574	375	214	300	168	16	72	110
66SV2/2A	7,5	132	664	367	256	300	191	16	77	133
66SV2/1A	11	160	699	428	256	350	191	16	81	151
66SV2	11	160	699	428	256	350	191	16	81	151
66SV3/2A	15	160	789	494	313	350	240	16	86	188
66SV3/1A	15	160	789	494	313	350	240	16	86	188
66SV3	18,5	160	789	494	313	350	240	16	86	197
66SV4/2A	18,5	160	879	494	313	350	240	16	92	203
66SV4/1A	22	180	879	494	313	350	240	16	93	214
66SV4	22	180	879	494	313	350	240	16	93	214
66SV5/2A	30	200	969	657	402	400	317	16	105	320
66SV5/1A	30	200	969	657	402	400	317	16	105	320
66SV5	30	200	969	657	402	400	317	16	105	320
66SV6/2A	30	200	1059	657	402	400	317	25	113	328
66SV6/1A	30	200	1059	657	402	400	317	25	113	328
66SV6	37	200	1059	657	402	400	317	25	113	343
66SV7/2A	37	200	1149	657	402	400	317	25	118	348
66SV7/1A	37	200	1149	657	402	400	317	25	118	348

تیپ پمپ	موتور		ابعاد (mm)						وزن Kg	
	kW	SIZE	L1	L2	D1	D2	M	PN	PUMP	ELECTRIC PUMP
66SV7	45	225	1149	746	455	450	384	25	122	478
66SV8/2A	45	225	1239	746	455	450	384	25	127	483
66SV8/1A	45	225	1239	746	455	450	384	25	127	483
66SV8	45	225	1239	746	455	450	384	25	127	483

92SV G - N
(DN100)

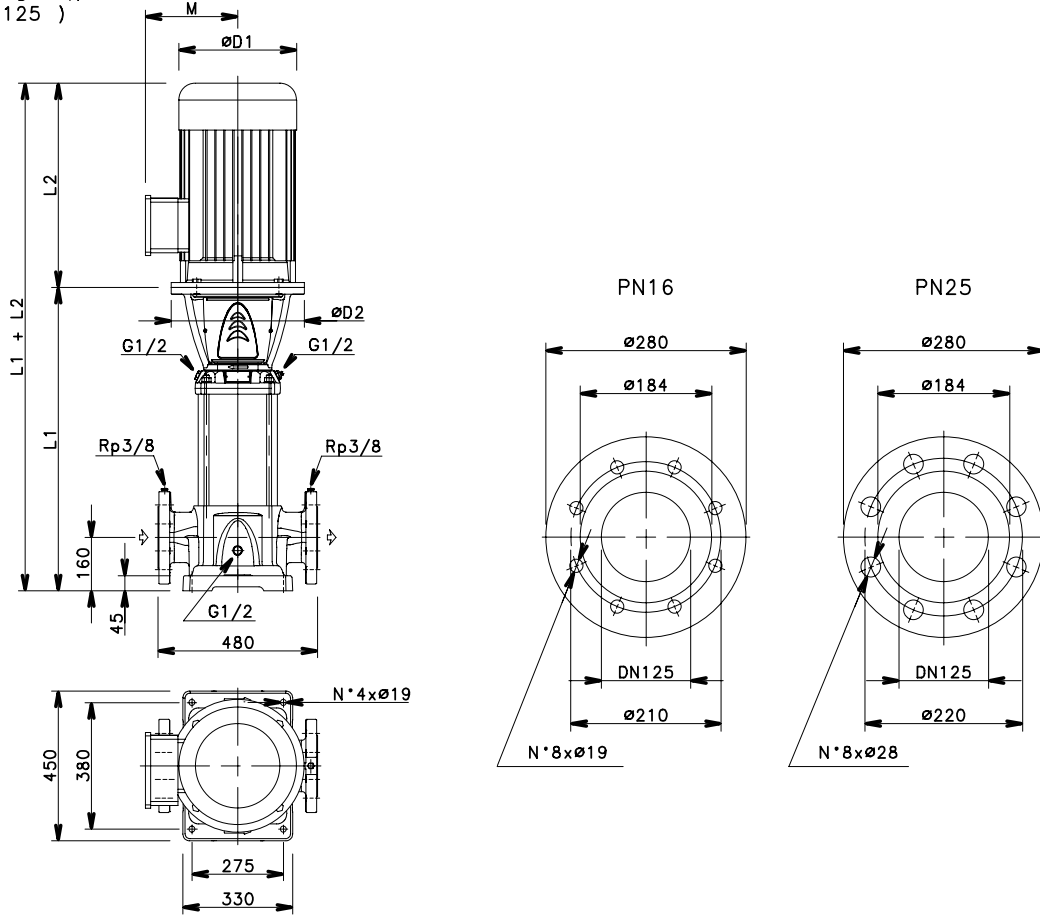


05122_A_DD

تیپ پمپ	موتور		ابعاد (mm)						وزن Kg	
	kW	SIZE	L1	L2	D1	D2	M	PN	PUMP	ELECTRIC PUMP
92SV1/1A	5,5	132	574	375	214	300	168	16	71	109
92SV1	7,5	132	574	367	256	300	191	16	71	127
92SV2/2A	11	160	699	428	256	350	191	16	80	150
92SV2	15	160	699	494	313	350	240	16	80	182
92SV3/2A	18,5	160	789	494	313	350	240	16	86	197
92SV3	22	180	789	494	313	350	240	16	87	208
92SV4/2A	30	200	879	657	402	400	317	16	99	314
92SV4	30	200	879	657	402	400	317	16	99	314
92SV5/2A	37	200	969	657	402	400	317	25	107	337
92SV5	37	200	969	657	402	400	317	25	107	337
92SV6/2A	45	225	1059	746	455	450	384	25	116	472
72SV6	45	225	1059	746	455	450	38	25	116	472
92SV7/2A	45	225	1149	746	455	450	384	25	121	477

سری 125SV
جدول ابعاد و اوزان

125SV G - N
(DN125)



05911_B_DD

تیپ پمپ	موتور		ابعاد (mm)						وزن Kg	
	kW	SIZE	L1	L2	D1	D2	M	PN	PUMP	ELECTRIC PUMP
125SV1	7,5	132	693	367	256	300	191	16	116	172
125SV2	15	160	878	494	313	350	240	16	131	233
125SV3	22	180	1028	494	313	350	240	16	143	265
125SV4	30	200	1178	657	402	400	317	16	161	376
125SV5	37	200	1328	657	402	400	317	16	172	402
125SV6	45	225	1478	746	455	450	384	16	187	543
125SV7	55	250	1658	825	486	550	402	25	216	666
125SV8/2A	55	250	1808	825	486	550	402	25	229	479

e-HM™ Series



سری e-HM

پمپ های سانتریفیوژ طبقاتی افقی فشارقوی

در دو مدل ساخته می شوند

سری compact یا بدون پایه نگهدارنده پمپ در مدل های (تا 6 طبقه 5HM و 3HM و 1HM)
سری با پایه نگهدارنده پمپ در مدل های (از 7 طبقه به بالا 5HM و 1HM) و همچنین تمامی مدل های (10HM, و 22HM)
(15HM)

کاربردها

- افزایش فشار آب در سیستم های صنعتی و آشامیدنی
- بدلیل ایجاد فشار زیاد در ساختمان های بلند مرتبه اداری ، مسکونی و همچنین هتل ها بسیار مناسب می باشند .
- سیستم های تصفیه آب RO ، دیگ بخار ، سیستم های ریورس اسموز
- بوستر پمپ های آبرسانی و آتش نشانی
- سیستم های شستشوی صنعتی (ایرواشر)



مشخصات فنی

مشخصات هیدرولیکی

- آبدهی : حداکثر 29 متر مکعب بر ساعت
- ارتفاع : حداکثر 160 متر
- دمای قابل پمپاژ سیال : -30 درجه تا 120 درجه سانتیگراد
- سایز خروجی پمپ ها : از 1 اینچ تا 2 اینچ

مشخصات الکتروموتور

- کلاس عایق بندی : F
- کلاس حرارتی : B
- استاندارد ساخت : IE3
- قابلیت کارکرد دائم (DUTY S1)
- قدرت موتور : از 3% تا 5/5 کیلووات

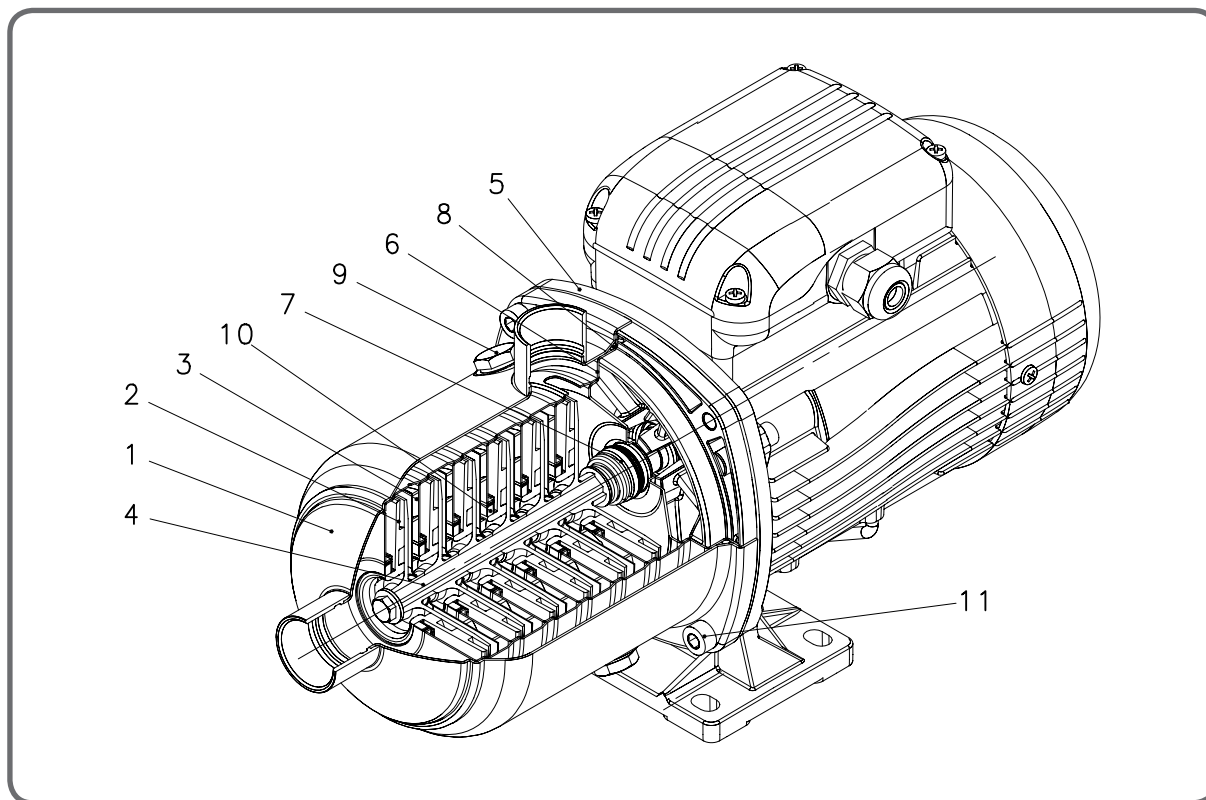
متریال (مواد تشکیل دهنده قطعات)

- جنس پروانه : NORYL یا پلاستیک فشرده در پمپ های سری (1HM، 3HM، 5HM، 10HM، تا 6 طبقه) یا مدل های HM...P - استیل 304 در مدل های HM...S - استیل 316 در مدل های HM...N
- جنس شافت : استیل 304 و 316
- جنس سیل مکانیکی : سرامیک / کربن / EPDM

ویژگی های خاص

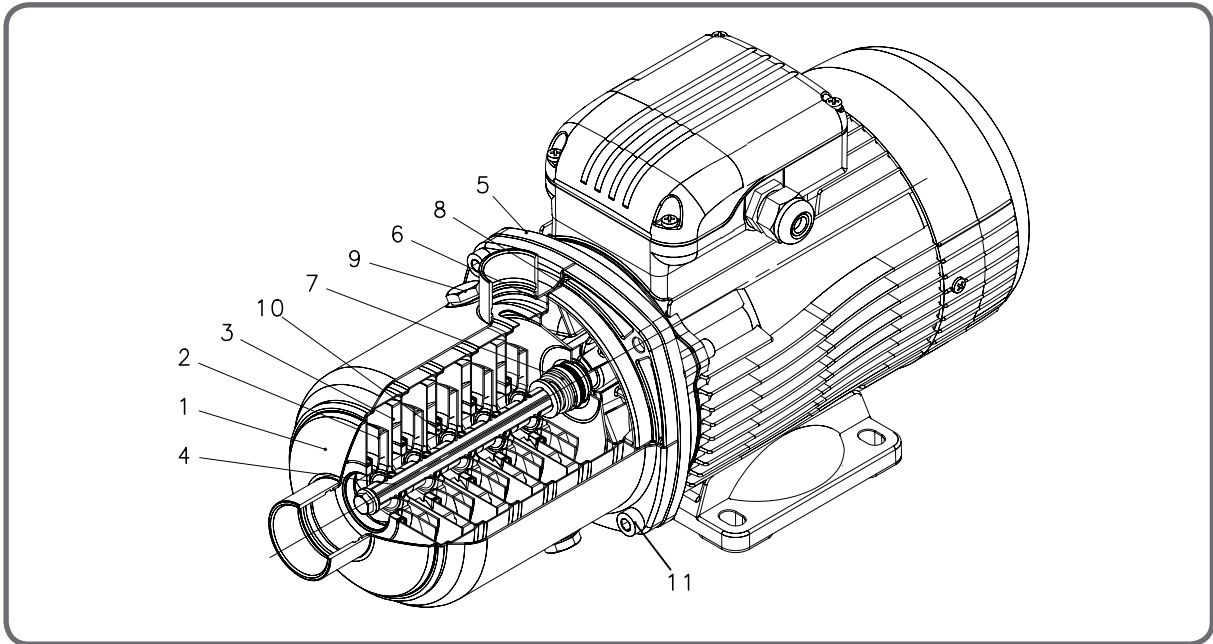
سری پمپ های e-HM با توجه به نوع طراحی (افقی بودن) برای فضاهایی که امکان جانمایی الکتروپمپ هایی که نیاز به ارتفاع دارند با توجه به کوتاه بودن مناسب می باشند. با وجود تنوع این خانواده از پمپ ها در نوع پروانه (استیل 304، 316 و NORYL) قابلیت جابجایی طیف وسیعی از سیال های مختلف را دارا می باشند. یکی دیگر از ویژگی های مهم این سری از پمپ های لوارا استفاده از الکتروموتورهای تکفاز و سه فاز می باشد که در مکانهایی که برق سه فاز وجود ندارد این پمپ ها قابل ارائه می باشند. تولید الکتروموتورهای این نوع پمپ های سانتریفیوژ با استاندارد IE3، بالاترین راندمان و کمترین میزان مصرف انرژی را شامل می شود. ضمناً برای کاهش میزان مصرف این پمپ ها در زمان راه اندازی و خاموش شدن، امکان نصب اینورترهای HYDROVAR در این نوع پمپ وجود دارد.

سری 1,3,5 HM..P



REF. N.	نام قطعه	مواد سازنده	مراج استاندارد EUROPE	USA
1	بدنه پمپ	Stainless steel	EN 10088-1-X5CrNi11.4301(۱۰-۸)	AISI 304
2	پروانه		Technopolymer (Noryl™)	
3	دیفیوزر	Stainless steel	EN 10088-1-X5CrNi11.4301(۱۰-۸)	AISI 304
4	شافت	Stainless steel	EN 10088-1-X5CrNi11.4301(۱۰-۸)	AISI 304
5	آداپتور واسطه)	Aluminium	EN 1706-AC-AISI11Cu2(Fe)(AC46100)	-
6	محفظه سیل	Stainless steel	EN 10088-1-X5CrNi11.4301(۱۰-۸)	AISI 304
7	مکانیکال سیل		Ceramic / Carbon/ EPDM	
8	واشر		EPDM	
9	شیر هواگیری	Nickel-plated brass	EN 12164-CuZn39Pb(CW614N)	-
10	واشر آببندی		Technopolymer (PPS)	
11	پیچ و مهره	Stainless steel	EN 10088-1-X5CrNi11.4301(۱۰-۸)	AISI 304

سری های 1,3,5 HM..S – HM..N



سری های HM..S

REF. N.	نام قطعه	مواد سازنده	مراج استاندارد EUROPE	USA
1	بدنه پمپ	Stainless steel	EN 10088-1-X5CrNi11.4301)10-8)	AISI 304
2	پروانه	Stainless steel	EN 10088-1-X5CrNi11.4301)10-8)	AISI 304
3	دیفیوزر	Stainless steel	EN 10088-1-X5CrNi11.4301)10-8)	AISI 304
4	شافت	Stainless steel	EN 10088-1-X5CrNiMO17-12-2(1.4401)	AISI 316
5	آداپتور (واسطه)	Aluminium	EN 1706-AC-AISI11Cu2(Fe)(AC46100)	-
6	محفظه سیل	Stainless steel	EN 10088-1-X5CrNi11.4301)10-8)	AISI 304
7	مکانیکال سیل	Ceramic / Carbon/ EPDM		
8	واشر	EPDM		
9	شیر هواگیری	Stainless steel	EN 10088-1-X5CrNiMO17-12-2(1.4401)	AISI 316
10	واشر آببندی	Technopolymer (PPS)		
11	پیچ و مهره	Stainless steel	EN 10088-1-X5CrNi11.4301)10-8)	AISI 304

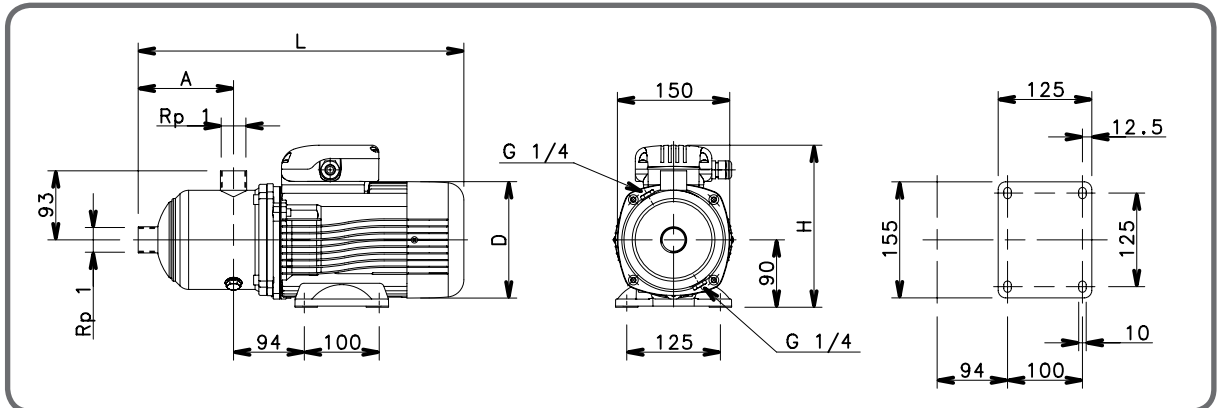
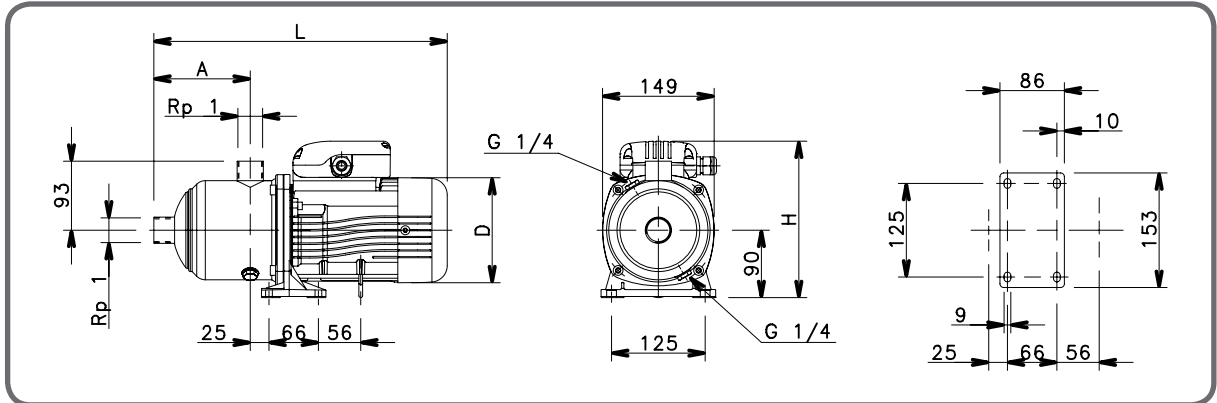
سری های HM..N

REF. N.	نام قطعه	مواد سازنده	مراج استاندارد EUROPE	USA
1	بدنه پمپ	Stainless steel	EN 10088-1-X5CrNiMO17-12-2(1.4404)	AISI 316L
2	پروانه	Stainless steel	EN 10088-1-X5CrNiMO17-12-2(1.4404)	AISI 316L
3	دیفیوزر	Stainless steel	EN 10088-1-X5CrNiMO17-12-2(1.4404)	AISI 316L
5	شافت	Stainless steel	EN 10088-1-X5CrNiMO17-12-2(1.4401)	AISI 316
5	آداپتور (واسطه)	Aluminium	EN 1706-AC-AISI11Cu2(Fe)(AC46100)	-
6	محفظه سیل	Stainless steel	EN 10088-1-X5CrNiMO17-12-2(1.4404)	AISI 316L
7	مکانیکال سیل	Ceramic / Carbon/ EPDM		
8	واشر	EPDM		
9	شیر هواگیری	Stainless steel	EN 10088-1-X5CrNiMO17-12-2(1.4401)	AISI 316
10	واشر آببندی	Technopolymer (PPS)		
11	پیچ و مهره	Stainless steel	EN 10088-1-X5CrNi11.4301)10-8)	AISI 304

سری HM...P جداول ارتفاع و آبدهی ، 2850 دور ، 50 هرتز

تیپ پمپ HM...P	نوع برق ورودی	قدرت موتور kW	مصرف برق		آبدهی								
			220-240V	380-415V	l/min 0	11,7	16,0	21,0	26,0	31,0	36,0	40,0	
			A	A	m ³ /h0	0,7	1,0	1,3	1,6	1,9	2,2	2,4	
ارتفاع													
1HM03	1~	0,50	2,62	-	33,6	30,3	28,8	26,7	24,3	21,5	18,5	15,9	
1HM04		0,50	2,90	-	44,0	39,3	37,2	34,4	31,1	27,4	23,3	19,9	
1HM05		0,50	3,22	-	54,0	47,8	45,1	41,4	37,2	32,4	27,3	23,1	
1HM06		0,75	4,33	-	67,1	60,1	57,0	52,8	48,0	42,4	36,3	31,1	
1HM02	3~	0,30	1,89	1,09	22,5	20,2	19,2	17,9	16,2	14,4	12,4	10,6	
1HM03		0,30	1,94	1,12	32,8	29,2	27,5	25,4	22,9	20,1	17,1	14,5	
1HM04		0,40	2,34	1,35	44,1	39,3	37,2	34,3	31,0	27,3	23,2	19,8	
1HM05		0,50	2,64	1,52	54,4	48,1	45,4	41,7	37,5	32,9	27,8	23,5	
1HM06		0,75	2,80	1,62	69,3	63,0	60,1	56,1	51,4	45,9	39,8	34,5	
3HM02		1~	0,50	2,55	-	23,6	21,5	20,4	18,9	17,1	15,1	12,9	9,9
3HM03	0,50		2,90	-	34,8	31,2	29,3	27,0	24,3	21,2	17,9	13,4	
3HM04	0,50		3,34	-	45,5	40,3	37,5	34,2	30,3	26,2	21,8	15,9	
3HM05	0,75		4,56	-	58,4	52,5	49,4	45,5	40,9	35,8	30,3	22,8	
3HM06	0,95		5,29	-	70,2	63,0	59,2	54,4	48,9	42,8	36,2	27,2	
3HM02	3~		0,30	1,92	1,11	23,2	20,9	19,6	18,1	16,2	14,2	12,0	9,0
3HM03		0,40	2,34	1,35	34,9	31,3	29,3	26,9	24,2	21,1	17,8	13,4	
3HM04		0,50	2,68	1,55	45,8	40,6	37,8	34,5	30,7	26,7	22,3	16,3	
3HM05		0,75	2,96	1,71	60,2	55,1	52,3	48,7	44,2	39,2	33,7	26,2	
3HM06		1,1	3,75	2,17	72,7	66,8	63,6	59,3	54,1	48,1	41,5	32,5	
5HM02		1~	0,50	2,79	-	23,8	20,1	18,7	17,2	15,5	13,4	10,7	7,0
5HM03	0,50		3,38	-	35,0	28,6	26,3	23,8	21,1	17,8	13,8	8,3	
5HM04	0,75		4,79	-	47,6	39,7	36,8	33,7	30,2	25,9	20,6	13,2	
5HM05	0,95		5,69	-	59,4	49,3	45,6	41,7	37,3	31,9	25,2	16,0	
5HM06	1,1		6,84	-	72,0	60,4	56,1	51,5	46,2	39,8	31,9	20,8	
5HM02	3~		0,40	2,30	1,33	23,9	20,1	18,7	17,2	15,4	13,3	10,6	6,9
5HM03		0,50	2,70	1,56	35,2	28,8	26,5	24,2	21,5	18,2	14,2	8,6	
5HM04		1,1	3,60	2,08	49,3	42,9	40,4	37,7	34,5	30,4	25,2	17,8	
5HM05		1,1	4,01	2,32	61,4	53,1	49,9	46,4	42,3	37,2	30,6	21,3	
5HM06		1,5	4,95	2,86	73,8	64,0	60,2	56,1	51,2	45,0	37,3	26,1	
10HM02		1~	1,1	6,06	-	30,6	26,9	25,2	23,4	21,4	19,1	16,2	12,6
10HM03	1,5		8,29	-	45,6	39,7	37,2	34,7	31,9	28,4	24,0	18,8	
10HM04	2,2		10,8	-	60,6	54,4	51,3	48,1	44,5	40,2	34,9	28,5	
10HM05	2,2		12,8	-	75,3	66,7	62,7	58,5	53,8	48,3	41,5	33,5	
10HM02	3~		1,1	4,00	2,31	31,1	27,8	26,3	24,6	22,7	20,4	17,5	14,1
10HM03			1,5	5,50	3,17	46,2	40,9	38,6	36,2	33,4	30,1	25,8	20,6
10HM04		2,2	7,58	4,38	61,2	55,7	52,7	49,6	46,2	42,0	36,7	30,3	
10HM05		3	10,1	5,83	76,6	69,8	66,2	62,3	58,0	52,8	46,2	38,2	
10HM06	3	11,2	6,45	91,7	83,0	78,5	73,8	68,5	62,2	54,3	44,6		

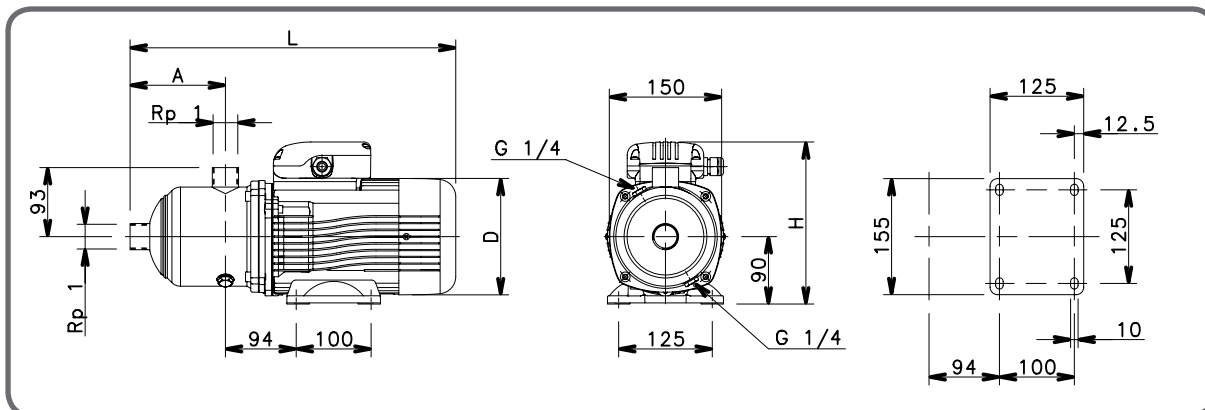
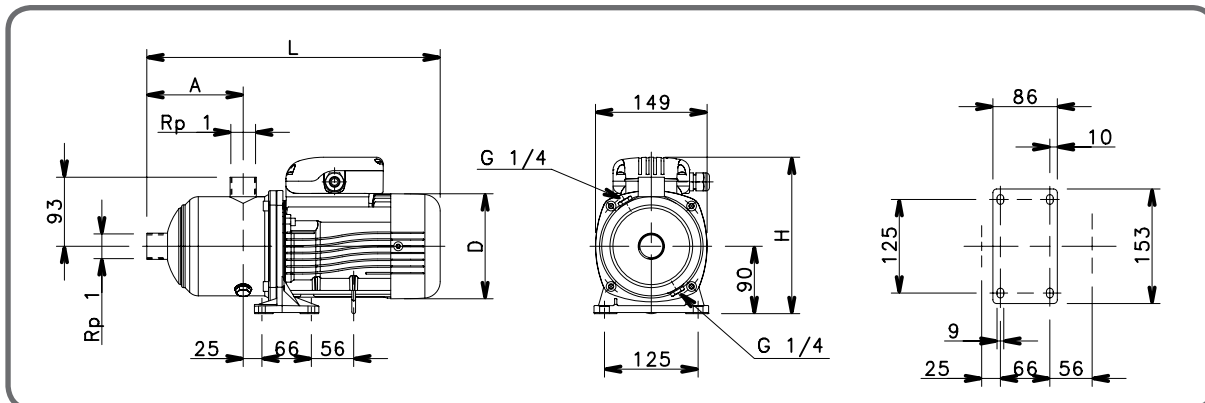
سری 1HM..P
جدول ابعاد و اوزان



تیپ پمپ	نوع برق ورودی	Ref.	موتور		اوزان(mm)				PN Bar	وزن Kg
			kW	SIZE	A	D	H	L		
1HM03	تک فاز	X	0,50	63	87	120	201	336	10	7
1HM04			0,50	63	107	120	201	356	10	7
1HM05			0,50	63	127	120	201	376	10	8
1HM06			0,75	71	147	140	211	410	10	9

1HM02	سه فاز	X	0,30	63	87	120	201	336	10	6
1HM03			0,30	63	87	120	201	336	10	6
1HM04			0,40	63	107	120	201	356	10	7
1HM05			0,50	63	127	120	201	376	10	8
1HM06		Y	0,75	80	147	155	219	455	10	13

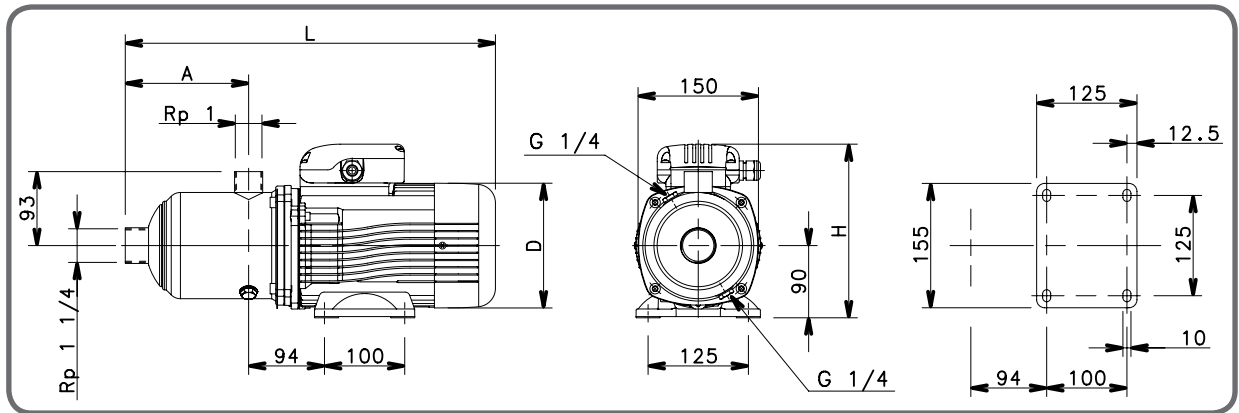
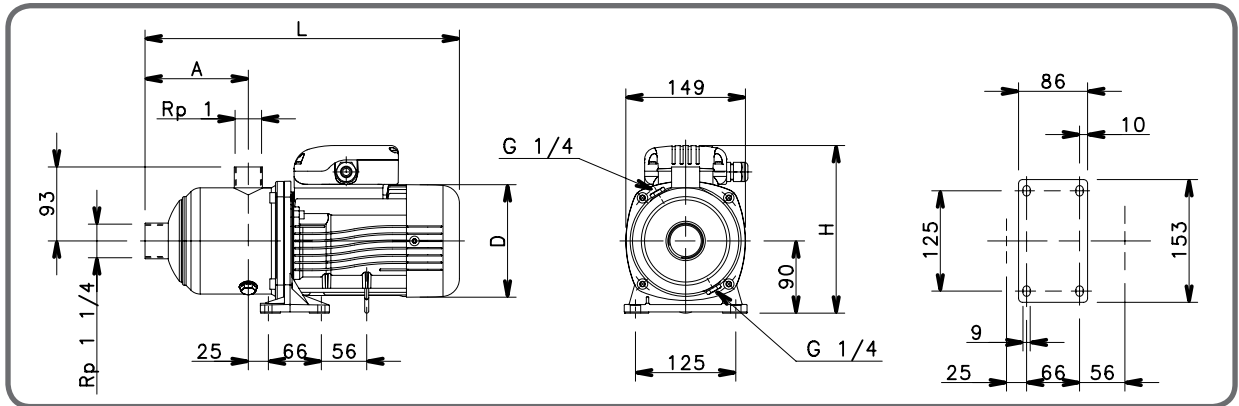
سری 3HM..P
جدول ابعاد و اوزان



تیپ پمپ	نوع برق ورودی	Ref.	موتور		اوزان(mm)				PN	وزن Kg
			kW	SIZE	A	D	H	L	Bar	
3HM02	تک فاز	X	0,50	63	87	120	201	336	10	7
3HM03			0,50	63	87	120	201	336	10	7
3HM04			0,50	63	107	120	201	356	10	7
3HM05			0,75	71	127	140	211	390	10	10
3HM06			0,95	71	147	140	220	410	10	11

3HM02	سه فاز	X	0,30	63	87	120	201	336	10	6
3HM03			0,40	63	87	120	201	336	10	6
3HM04			0,50	63	107	120	201	356	10	7
3HM05		Y	0,75	80	127	155	219	435	10	12
3HM06			1,1	80	147	155	219	455	10	13

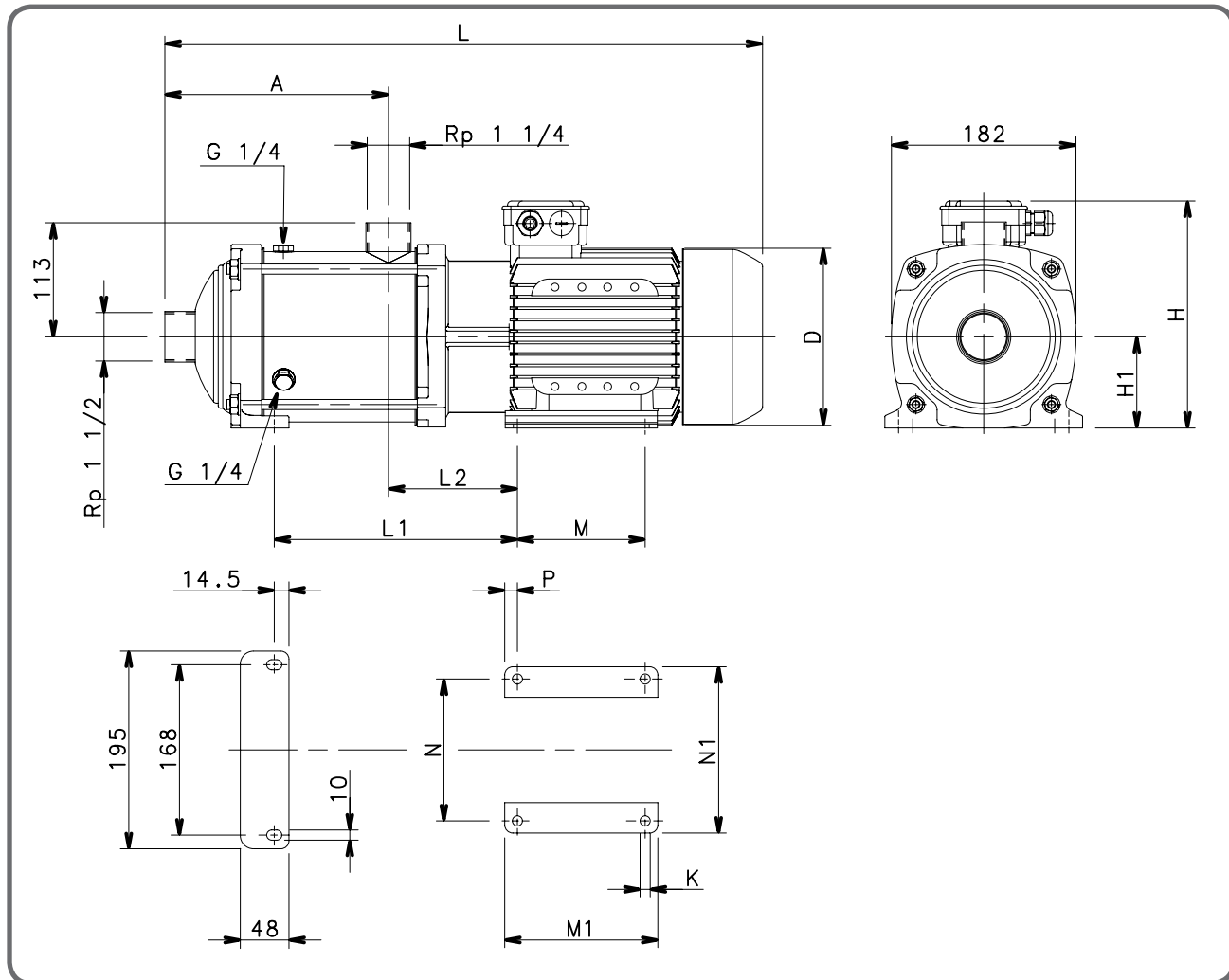
سری 5HM..P
جدول ابعاد و اوزان



تیپ پمپ	نوع برق ورودی	Ref.	موتور		اوزان(mm)				PN	وزن
			kW	SIZE	A	D	H	L	Bar	Kg
5HM02	تک فاز	X	0,50	63	89	120	201	338	10	7
5HM03			0,50	63	89	120	201	338	10	7
5HM04			0,75	71	109	140	211	372	10	10
5HM05			0,95	71	129	140	220	392	10	11
5HM06			1,1	80	149	155	227	457	10	14

5HM02	سه فاز	X	0,40	63	89	120	201	338	10	6
5HM03			0,50	63	89	120	201	338	10	7
5HM04		Y	1,1	80	109	155	219	417	10	13
5HM05			1,1	80	129	155	219	437	10	14
5HM06			1,5	80	149	155	219	457	10	15

سری 10HM..P
جدول ابعاد و اوزان



تیپ پمپ	نوع برق ورودی	موتور		اوزان (mm)													PN		وزن Kg
		kW	SIZE	A	D	H	H1	L	L1	L2	M	M1	N	N1	P	K	Bar		
10HM02	تک فاز	1,1	80	125	155	227	90	443	122	105	100	125	125	155	12,5	10	10	16	
10HM03		1,5	80	125	155	227	90	443	122	105	100	125	125	155	12,5	10	10	17	
10HM04		2,2	90	157	174	249	90	531	176	128	125	150	140	164	12,5	10	10	26	
10HM05		2,2	90	189	174	249	90	563	208	128	125	150	140	164	12,5	10	10	27	

10HM02	سه فاز	1,1	80	125	155	219	90	443	122	105	100	125	125	155	12,5	10	10	16
10HM03		1,5	80	125	155	219	90	443	122	105	100	125	125	155	12,5	10	10	17
10HM04		2,2	90	157	174	224	90	531	176	128	125	150	140	164	12,5	10	10	23
10HM05		3	90	189	174	224	90	563	208	128	125	150	140	164	12,5	10	10	27
10HM06		3	90	221	174	224	90	595	240	128	125	150	140	164	12,5	10	10	28

سری - HM..S 1,3HM..N جداول ارتفاع و آبدهی ، 2850 دور، 50 هرتز

تیپ پمپ	نوع برق ورودی	قدرت موتور kW	مصرف برق		آبدهی								
			220-240V	380-415V	ارتفاع								
			A	A	l/min 0	11,7	16,0	21,0	26,0	31,0	36,0	40,0	
HM..S					m ³ /h0	0,7	1,0	1,3	1,6	1,9	2,2	2,4	
HM..N					ارتفاع								
1HM06	1~	0,50	2,53	-	35,5	34,8	34,0	32,1	29,2	25,4	20,7	16,2	
1HM07		0,55	3,41	-	42,0	41,5	40,6	38,5	35,3	30,9	25,5	20,3	
1HM08		0,55	3,50	-	47,8	47,1	46,0	43,6	39,9	34,9	28,6	22,6	
1HM09		0,55	3,59	-	53,6	52,7	51,4	48,7	44,4	38,7	31,6	24,9	
1HM11		0,55	3,82	-	65,1	63,6	61,9	58,4	53,0	46,0	37,2	29,0	
1HM12		0,55	3,96	-	70,8	69,0	67,1	63,1	57,2	49,4	39,8	30,8	
1HM14		0,75	4,31	-	82,3	80,0	77,7	73,1	66,2	57,0	45,8	35,3	
1HM16		0,75	4,60	-	93,4	90,4	87,6	82,1	74,0	63,4	50,5	38,5	
1HM18		0,75	4,90	-	104	101	97,2	90,7	81,3	69,2	54,6	41,1	
1HM20		0,95	5,45	-	117	113	109	102	91,5	78,2	62,1	47,0	
1HM22		0,95	5,76	-	128	122	118	110	98,7	83,9	66,0	49,5	
1HM25		1,1	6,66	-	147	142	138	130	117	100	80,2	61,5	
1HM02		3~	0,30	1,89	1,09	12,1	12,0	11,7	11,2	10,3	9,1	7,5	6,0
1HM03			0,30	1,87	1,08	18,0	17,7	17,3	16,4	15,0	13,2	10,8	8,6
1HM04	0,30		1,87	1,08	23,7	23,3	22,7	21,5	19,5	17,0	13,8	10,9	
1HM05	0,30		1,89	1,09	29,4	28,7	27,9	26,2	23,8	20,6	16,6	12,8	
1HM06	0,30		1,91	1,10	35,0	33,9	32,9	30,8	27,8	23,9	19,1	14,6	
1HM07	0,55		2,23	1,29	42,4	41,9	41,1	39,0	35,8	31,5	26,1	20,9	
1HM08	0,55		2,29	1,32	48,3	47,7	46,6	44,3	40,6	35,6	29,3	23,4	
1HM09	0,55		2,36	1,36	54,2	53,3	52,1	49,4	45,2	39,6	32,5	25,8	
1HM11	0,55		2,49	1,44	65,8	64,5	62,9	59,5	54,2	47,2	38,5	30,3	
1HM12	0,55		2,58	1,49	71,6	70,0	68,2	64,4	58,6	50,9	41,4	32,4	
1HM14	0,75		2,79	1,61	84,6	83,4	81,5	77,4	70,9	62,1	51,2	40,8	
1HM16	0,75		2,98	1,72	96,3	94,6	92,4	87,6	80,1	70,0	57,4	45,5	
1HM18	1,1		3,66	2,11	109	108	106	100	92,1	81,0	67,0	53,7	
1HM20	1,1		3,85	2,22	121	119	117	111	102	89,2	73,6	58,7	
1HM22	1,1	4,06	2,34	133	131	128	121	111	97,2	79,9	63,6		
1HM25	1,5	4,87	2,81	151	149	146	139	128	112	92,5	74,0		
HM..P					آبدهی								
					ارتفاع								
					l/min 0	20,0	29,0	38,0	47,0	56,0	65,0	73,3	
					m ³ /h0	1,2	1,7	2,3	2,8	3,4	3,9	4,4	
3HM03	1~	0,50	2,48	-	22,3	21,9	20,9	19,6	17,8	15,6	12,7	9,5	
3HM04		0,50	2,64	-	29,5	28,7	27,3	25,5	23,0	20,0	16,1	11,8	
3HM05		0,50	2,85	-	36,6	35,2	33,4	31,0	27,9	24,0	19,1	13,7	
3HM06		0,50	3,09	-	43,5	41,5	39,3	36,2	32,3	27,5	21,7	15,1	
3HM07		0,55	4,04	-	51,7	50,1	47,6	44,3	40,0	34,5	27,7	20,1	
3HM08		0,75	4,38	-	59,0	57,0	54,2	50,4	45,4	39,2	31,4	22,7	
3HM09		0,75	4,64	-	66,0	63,5	60,2	55,8	50,1	42,9	34,2	24,4	
3HM10		0,75	4,92	-	73,0	69,8	66,1	60,9	54,4	46,4	36,7	25,8	
3HM11		0,95	5,45	-	80,7	77,5	73,3	67,8	60,8	52,1	41,4	29,4	
3HM12		0,95	5,72	-	87,8	83,7	79,1	72,9	65,1	55,5	43,8	30,7	
3HM13		1,1	6,41	-	96,4	93,1	88,6	82,2	74,1	64,0	51,4	37,2	
3HM14		1,1	6,73	-	104	99,6	94,6	87,7	78,8	67,8	54,2	39,0	
3HM16		1,5	7,81	-	119	116	111	103	93,5	81,1	65,8	48,4	
3HM17		1,5	8,20	-	125	123	117	109	98,5	85,3	68,8	50,4	
3HM19	1,5	9,02	-	141	136	129	120	108	93,0	74,6	54,0		
3HM21	2,2	10,1	-	157	154	147	138	125	109	89,2	66,5		
3HM02	3~	0,30	1,87	1,08	14,9	14,6	14,0	13,1	12,0	10,5	8,6	6,4	
3HM03		0,30	1,90	1,10	22,1	21,4	20,3	18,9	17,1	14,8	12,0	8,6	
3HM04		0,30	1,95	1,13	29,1	27,8	26,3	24,3	21,7	18,6	14,8	10,2	
3HM05		0,40	2,32	1,34	36,8	35,3	33,5	31,0	27,9	24,1	19,2	13,5	
3HM06		0,50	2,58	1,49	43,8	41,8	39,5	36,5	32,7	28,1	22,2	15,4	
3HM07		0,75	2,65	1,53	53,1	52,3	50,2	47,2	43,3	38,2	31,7	23,9	
3HM08		0,75	2,83	1,63	60,5	59,4	57,0	53,5	49,0	43,1	35,6	26,7	
3HM09		1,1	3,49	2,02	68,5	67,6	65,0	61,2	56,2	49,7	41,4	31,5	
3HM10		1,1	3,66	2,11	75,9	74,8	71,9	67,7	62,0	54,8	45,5	34,4	
3HM11		1,1	3,83	2,21	83,3	82,0	78,7	74,0	67,8	59,8	49,5	37,3	
3HM12		1,1	4,01	2,31	90,7	89,1	85,5	80,3	73,4	64,6	53,4	40,1	
3HM13		1,1	4,20	2,42	98,1	96,1	92,2	86,5	79,0	69,5	57,3	42,8	
3HM14		1,5	4,89	2,82	106	104	100	94,4	86,5	76,3	63,3	47,8	
3HM16		1,5	5,24	3,02	121	119	114	107	97,8	86,1	71,1	53,4	
3HM17	1,5	5,43	3,13	128	126	121	113	103	90,9	75,0	56,1		
3HM19	2,2	6,78	3,91	144	142	137	129	118	104	86,7	65,6		
3HM21	2,2	7,15	4,13	159	157	150	141	130	114	94,7	71,5		

سری-5HM..S HM..N
 جداول ارتفاع و آبدهی ، 2850 دور ، 50 هرتر

تیپ پمپ	نوع برق ورودی	قدرت موتور kW	مصرف برق		آبدهی								
			220-240V	380-415V	l/min 0	40,0	57,0	74,0	91,0	108	125	142	
			A	A	m ³ /h0	2,4	3,4	4,4	5,5	6,5	7,5	8,5	
HM..S					ارتفاع								
HM..N													
5HM02	1~	0,50	2,51	-	14,9	14,3	13,6	12,8	11,7	10,3	8,4	6,2	
5HM03		0,50	2,80	-	22,1	20,9	19,8	18,4	16,7	14,5	11,6	8,3	
5HM04		0,50	3,18	-	29,2	27,2	25,5	23,5	21,1	18,0	14,1	9,7	
5HM05		0,75	4,37	-	37,1	35,2	33,3	31,0	28,2	24,5	19,7	14,1	
5HM06		0,75	4,80	-	44,2	41,5	39,1	36,3	32,7	28,1	22,4	15,7	
5HM07		0,95	5,49	-	51,6	48,6	45,8	42,4	38,3	33,0	26,3	18,4	
5HM08		0,95	5,97	-	58,8	54,8	51,3	47,3	42,4	36,2	28,5	19,7	
5HM09		1,1	6,87	-	66,9	63,1	59,5	55,3	50,0	43,2	34,7	24,6	
5HM10		1,5	7,79	-	74,7	71,5	67,9	63,6	58,0	50,7	41,3	30,0	
5HM11		1,5	8,42	-	82,0	78,2	74,1	69,1	62,9	54,7	44,3	32,0	
5HM12		1,5	9,07	-	89,3	84,7	80,1	74,5	67,5	58,5	47,1	33,7	
5HM13		2,2	10,0	-	97,7	94,0	89,5	84,0	77,0	67,6	55,5	40,8	
5HM14		2,2	10,6	-	105	101	95,9	89,9	82,2	72,1	58,9	43,2	
5HM15		2,2	11,1	-	112	108	102	95,7	87,3	76,4	62,3	45,3	
5HM17		2,2	12,2	-	127	121	114	107	97,2	84,6	68,5	49,4	
5HM02		3~	0,30	1,91	1,10	14,8	13,9	13,2	12,2	11,1	9,6	7,8	5,5
5HM03			4,40	2,30	1,33	22,2	20,9	19,7	18,3	16,5	14,3	11,5	8,2
5HM04	0,50		2,62	1,51	29,3	27,2	25,6	23,5	21,1	18,1	14,4	9,8	
5HM05	0,75		2,83	1,64	37,8	36,5	34,8	32,7	30,0	26,5	22,0	16,4	
5HM06	1,1		3,60	2,08	45,5	44,2	42,3	39,8	36,6	32,5	27,1	20,4	
5HM07	1,1		3,88	2,24	53,0	51,2	48,9	46,0	42,3	37,4	31,0	23,2	
5HM08	1,1		4,18	2,41	60,4	58,2	55,5	52,1	47,7	42,1	34,9	25,9	
5HM09	1,5		4,97	2,87	68,1	65,9	63,0	59,2	54,4	48,2	40,1	30,0	
5HM10	1,5		5,26	3,04	75,5	72,9	69,6	65,4	60,0	52,9	43,9	32,7	
5HM11	1,5		5,55	3,21	83,0	79,9	76,1	71,4	65,4	57,6	47,7	35,4	
5HM12	2,2		6,83	3,94	91,0	88,3	84,4	79,5	73,1	64,7	54,0	40,6	
5HM13	2,2		7,13	4,12	98,4	95,3	91,1	85,7	78,8	69,7	58,0	43,5	
5HM14	2,2		7,42	4,28	106	102	97,8	91,9	84,3	74,5	61,9	46,2	
5HM15	2,2		7,73	4,46	113	109	104	97,9	89,8	79,2	65,7	48,9	
5HM17	3		9,77	5,64	129	125	119	112	103	91,2	75,9	56,9	
5HM19	3		10,3	5,97	144	139	132	124	114	101	83,7	62,5	
5HM21	3		10,9	6,31	159	153	146	137	125	110	91,3	67,8	

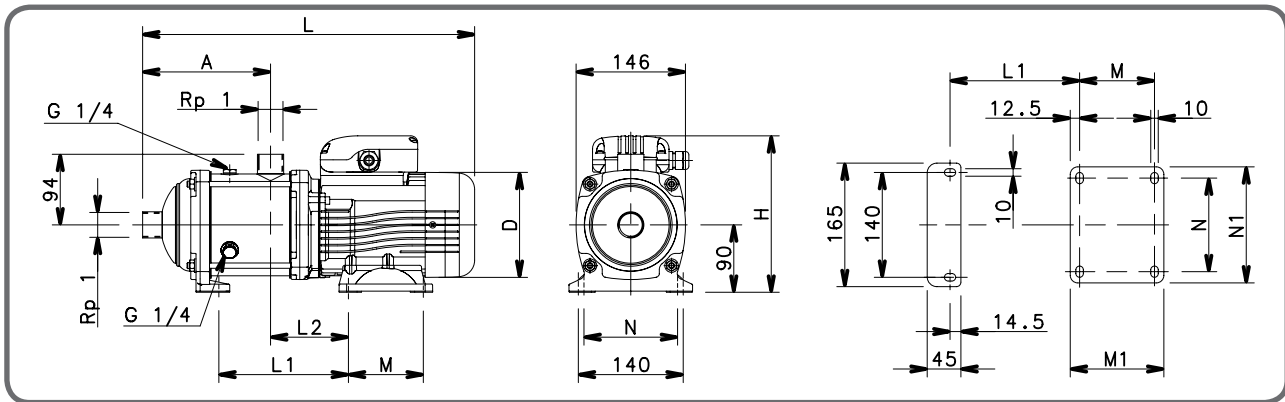
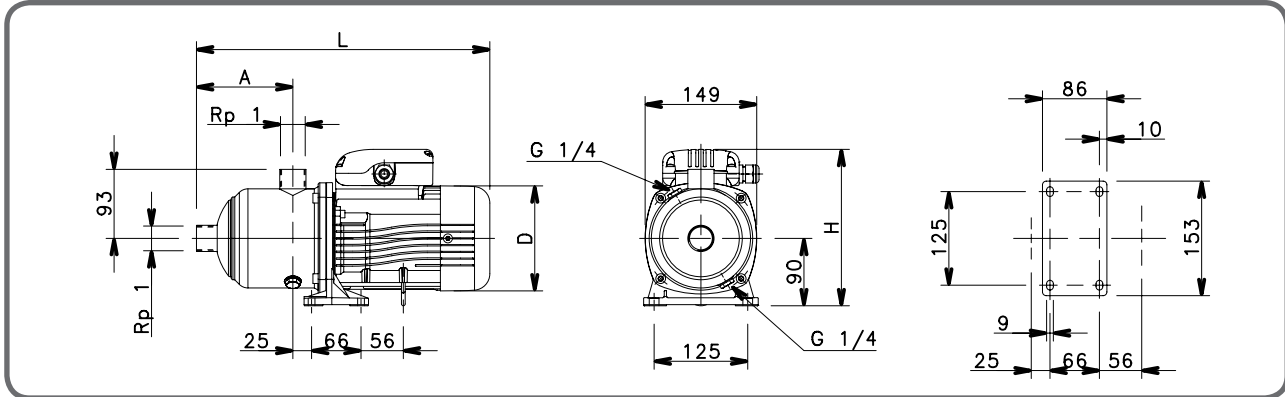
سری-10,15,22HM..S HM..N
جداول ارتفاع و آبدھی ، 2850 دور، 50 هرتر

تیپ پمپ	نوع برق ورودی	قدرت موتور kW	مصرف برق			آبدھی							
			220-240V	380-415V	660-690V	l/min 0	83,3	108	133	158	183	208	233
			A	A	A	m ³ /h0	5,0	6,5	8,0	9,5	11,0	12,5	14,0
ارتفاع													
10HM02	1~	1,1	5,15	-	-	23,4	21,7	20,6	19,2	17,4	15,2	12,6	9,6
10HM03		1,1	6,27	-	-	35,7	32,4	30,9	29,0	26,5	23,6	20,1	16,1
10HM04		1,5	8,11	-	-	47,6	43,5	41,6	39,0	35,8	31,9	27,3	22,0
10HM05		2,2	10,1	-	-	60,0	55,3	53,0	50,0	46,0	41,2	35,5	28,8
10HM06		2,2	11,5	-	-	71,6	65,5	62,6	58,8	53,9	48,1	41,2	33,2
10HM02	3~	0,75	2,91	1,68	-	23,6	21,8	20,7	19,3	17,6	15,4	12,8	9,8
10HM03		1,1	4,15	2,40	-	36,2	33,6	32,3	30,5	28,2	25,3	21,9	17,9
10HM04		1,5	5,40	3,12	-	48,3	44,8	43,0	40,6	37,5	33,7	29,2	23,9
10HM05		2,2	7,17	4,14	-	60,6	56,4	54,3	51,4	47,6	42,8	37,1	30,5
10HM06		2,2	7,96	4,59	-	72,4	67,1	64,4	60,8	56,2	50,5	43,6	35,6
10HM07		3	10,2	5,87	-	84,8	78,8	75,8	71,7	66,3	59,7	51,7	42,4
10HM08		3	10,9	6,32	-	96,6	89,4	85,9	81,1	74,9	67,3	58,1	47,5
10HM09		4	-	6,74	3,89	109	102	95,3	93,1	86,3	77,9	67,7	55,7
10HM10		4	-	7,20	4,16	121	113	109	103	95,2	85,7	74,4	61,1
10HM11		4	-	7,70	4,45	133	124	119	112	104	93,5	81,0	66,4
10HM12	5,5	-	9,39	5,43	146	136	131	124	115	104	90,4	74,5	
10HM13	55	-	9,82	5,68	158	147	142	134	124	112	97,3	80,0	

تیپ پمپ	نوع برق ورودی	قدرت موتور kW	مصرف برق			آبدھی							
			220-240V	380-415V	660-690V	l/min 0	133	178	223	268	313	358	400
			A	A	A	m ³ /h0	8,0	10,7	13,4	16,1	18,8	21,5	24,0
ارتفاع													
15HM02	1~	1,5	7,83	-	-	28,3	25,7	24,4	22,9	20,9	18,1	14,6	10,5
15HM03		2,2	11,7	-	-	43,0	38,7	36,9	34,7	31,8	28,3	23,9	19,0
15HM02	3~	1,5	5,29	3,05	-	28,8	26,3	25,2	23,8	21,8	19,2	15,7	11,7
15HM03		2,2	8,05	4,65	-	43,6	39,6	37,9	35,8	33,1	29,7	25,4	20,6
15HM04		3	11,1	6,39	-	58,1	52,8	50,6	47,7	44,2	39,6	33,8	27,4
15HM05		4	-	7,30	4,22	72,9	66,7	63,9	60,5	56,1	50,5	43,3	35,3
15HM06		5,5	-	9,50	5,49	87,8	80,4	77,2	73,2	67,9	61,2	52,7	43,1
15HM07	5,5	-	10,4	6,00	102	93,3	89,4	84,6	78,4	70,5	60,6	49,4	

تیپ پمپ	نوع برق ورودی	قدرت موتور kW	مصرف برق			آبدھی							
			220-240V	380-415V	660-690V	l/min 0	183	233	283	333	383	433	483
			A	A	A	m ³ /h0	11,0	14,0	17,0	20,0	23,0	26,0	29,0
ارتفاع													
22HM02	1~	2,2	10,9	-	-	29,9	27,4	26,0	24,3	21,8	18,5	14,3	9,3
22HM02	3~	2,2	7,64	4,41	-	30,2	28,0	26,7	25,0	22,7	19,5	15,4	10,4
22HM03		3	11,0	6,34	-	45,6	41,9	40,2	38,0	35,1	31,3	26,4	20,4
22HM04		4	-	7,56	4,37	61,0	56,3	54,0	51,1	47,3	42,3	35,8	27,9
22HM05		5,5	-	10,0	5,79	76,4	70,7	67,9	64,3	59,6	53,3	45,2	35,3

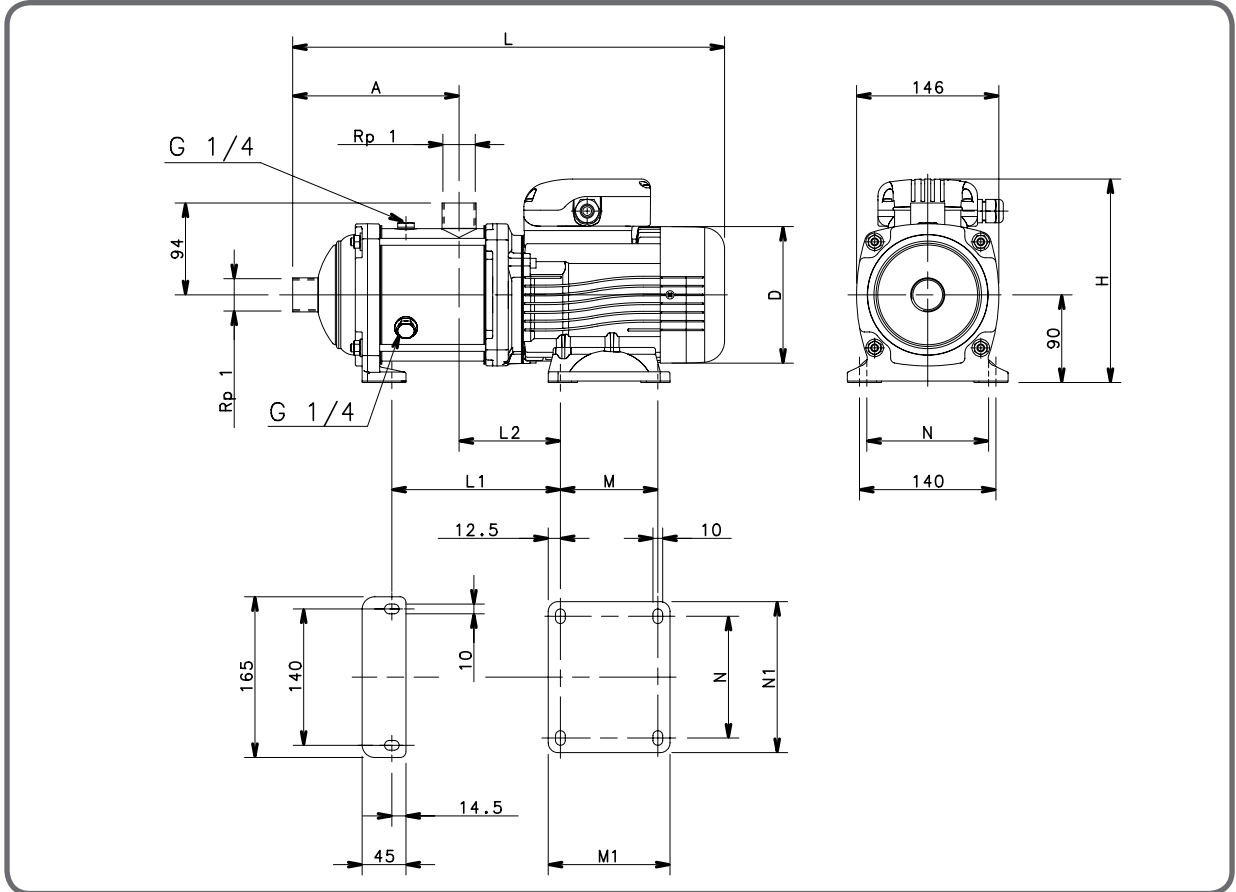
سری 1HM..S - 1HM..N (2 TO 9 STAGES) جدول ابعاد و اوزان



تیپ پمپ	نوع برق ورودی	Ref	موتور		اوزان (mm)										PN Bar	وزن Kg
			kW	SIZE	A	D	H	L	L1	L2	M	M1	N	N1		
1HM06	تک فاز	X	0,50	63	147	120	201	396	-	-	-	-	-	-	10	8
1HM07		Z	0,55	71	151	140	211	424	153	104	100	125	125	155	10	10
1HM08		Z	0,55	71	171	140	211	444	173	104	100	125	125	155	10	11
1HM09		Z	0,55	71	191	140	211	464	193	104	100	125	125	155	10	11

1HM02	سه فاز	X	0,30	63	87	120	201	336	-	-	-	-	-	-	10	6
1HM03			0,30	63	87	120	201	336	-	-	-	-	-	-	10	6
1HM04			0,30	63	107	120	201	356	-	-	-	-	-	-	10	7
1HM05			0,30	63	127	120	201	376	-	-	-	-	-	-	10	7
1HM06			0,30	63	147	120	201	396	-	-	-	-	-	-	10	7
1HM07		Z	0,55	71	151	140	211	424	153	104	100	125	125	155	10	10
1HM08			0,55	71	171	140	211	444	173	104	100	125	125	155	10	11
1HM09			0,55	71	191	140	211	464	193	104	100	125	125	155	10	11

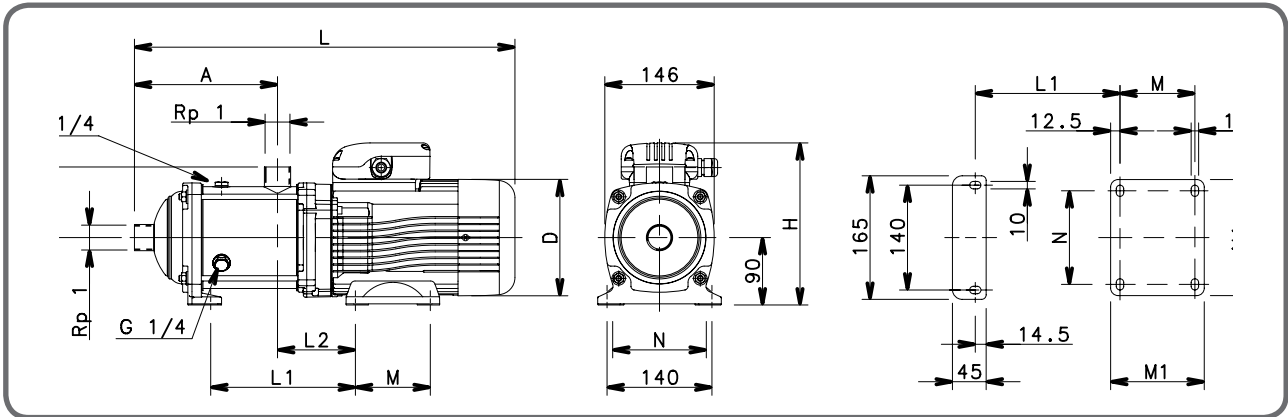
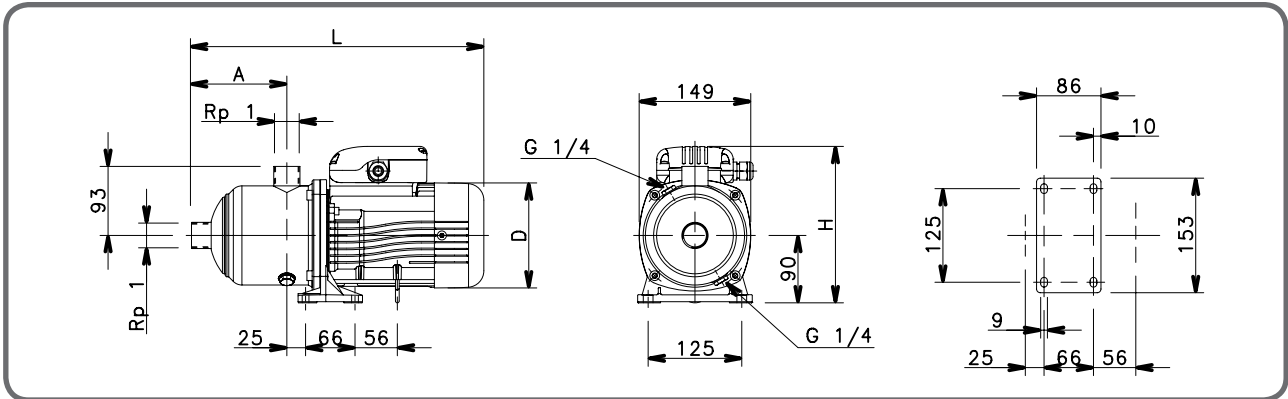
سری 1HM..S - 1HM..N, (11 TO 25 STAGES)
جدول ابعاد و اوزان



تیپ پمپ	نوع برق ورودی	موتور		اوزان(mm)										PN	وزن
		kW	SIZE	A	D	H	L	L1	L2	M	M1	N	N1	Bar	Kg
1HM11	تک فاز	0,55	71	231	140	211	504	233	104	100	125	125	155	10	12
1HM12		0,55	71	251	140	211	524	253	104	100	125	125	155	10	12
1HM14		0,75	71	291	140	211	564	293	104	100	125	125	155	10	14
1HM16		0,75	71	331	140	211	604	333	104	100	125	125	155	10	14
1HM18		0,75	71	371	140	211	644	373	104	100	125	125	155	16	15
1HM20		0,95	71	411	140	220	684	413	104	100	125	125	155	16	17
1HM22		0,95	71	451	140	220	724	453	104	100	125	125	155	16	17
1HM25		1,1	80	511	155	227	828	513	104	100	125	125	155	16	21

1HM11	سه فاز	0,55	71	231	140	211	504	233	104	100	125	125	155	10	12
1HM12		0,55	71	251	140	211	524	253	104	100	125	125	155	10	12
1HM14		0,75	80	291	155	219	608	293	104	100	125	125	155	10	14
1HM16		0,75	80	331	155	219	648	333	104	100	125	125	155	10	14
1HM18		1,1	80	371	155	219	688	373	104	100	125	125	155	16	19
1HM20		1,1	80	411	155	219	728	413	104	100	125	125	155	16	20
1HM22		1,1	80	451	155	219	768	453	104	100	125	125	155	16	20
1HM25		1,5	80	511	155	219	828	513	104	100	125	125	155	16	23

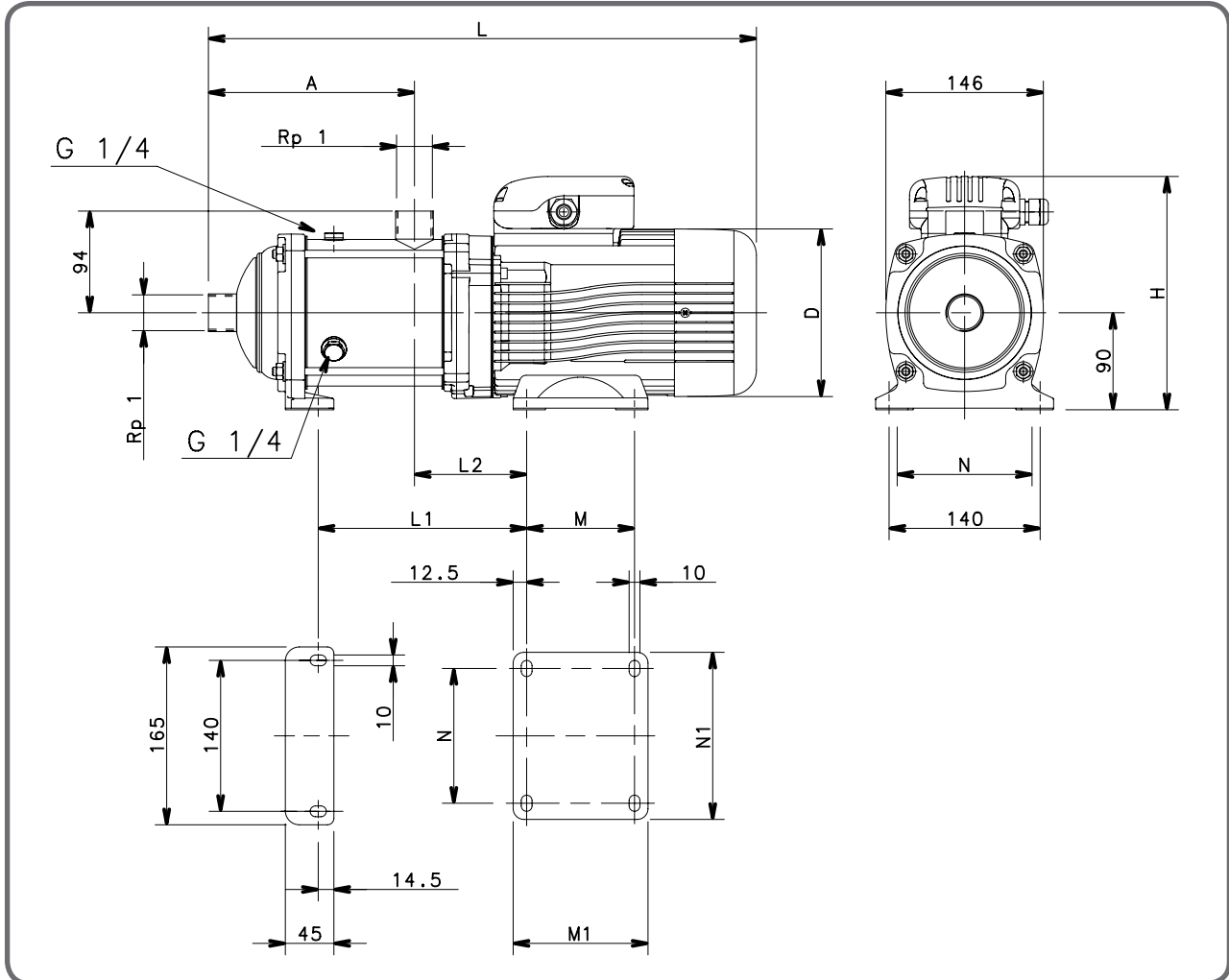
سری 3HM..S - 3HM..N, (2 TO 10 STAGES) جدول ابعاد و اوزان



تیپ پمپ	نوع برق ورودی	Ref.	موتور		اوزان (mm)										PN Bar	وزن Kg
			kW	SIZE	A	D	H	L	L1	L2	M	M1	N	N1		
3HM03	تک فاز	X	0,50	63	87	120	201	336	-	-	-	-	-	-	10	7
3HM04			0,50	63	107	120	201	356	-	-	-	-	-	-	10	8
3HM05			0,50	63	127	120	201	376	-	-	-	-	-	-	10	8
3HM06			0,50	63	147	120	201	396	-	-	-	-	-	-	10	8
3HM07		N	0,55	71	151	140	211	424	153	104	100	125	125	155	10	10
3HM08			0,75	71	171	140	211	444	173	104	100	125	125	155	10	12
3HM09			0,75	71	191	140	211	464	193	104	100	125	125	155	10	12
3HM10			0,75	71	211	140	211	484	213	104	100	125	125	155	10	12

3HM02	سه فاز	X	0,30	63	87	120	201	336	-	-	-	-	-	-	10	6
3HM03			0,30	63	87	120	201	336	-	-	-	-	-	-	10	6
3HM04			0,30	63	107	120	201	356	-	-	-	-	-	-	10	7
3HM05			0,40	63	127	120	201	376	-	-	-	-	-	-	10	7
3HM06		0,50	63	147	120	201	396	-	-	-	-	-	-	10	8	
3HM07		Z	0,75	80	151	155	219	468	153	104	100	125	125	155	10	14
3HM08			0,75	80	171	155	219	488	173	104	100	125	125	155	10	15
3HM09			1,1	80	191	155	219	508	193	104	100	125	125	155	10	16
3HM10			1,1	80	211	155	219	528	213	104	100	125	125	155	10	16

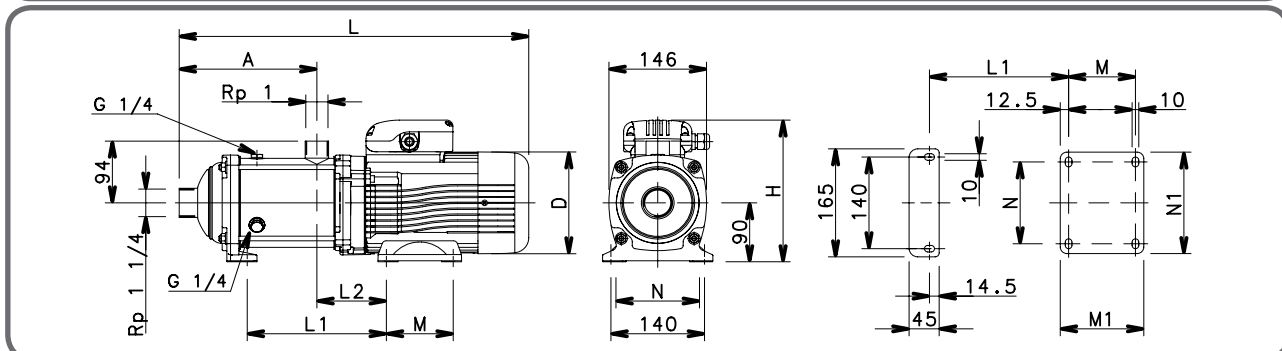
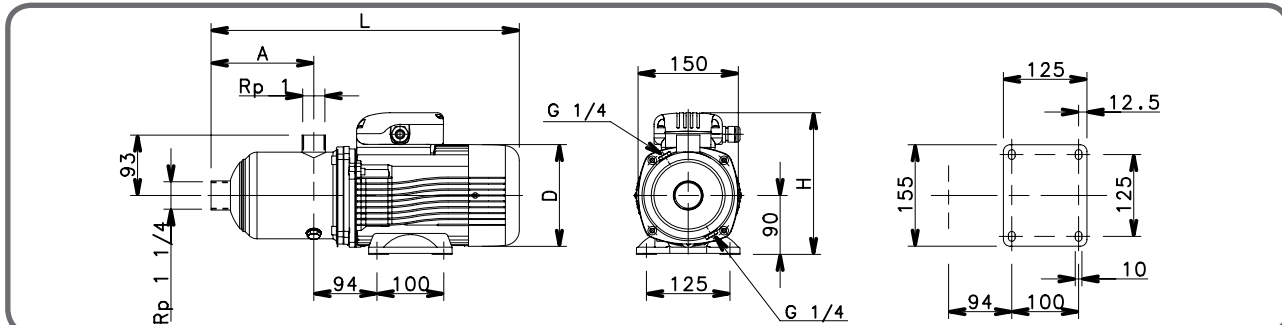
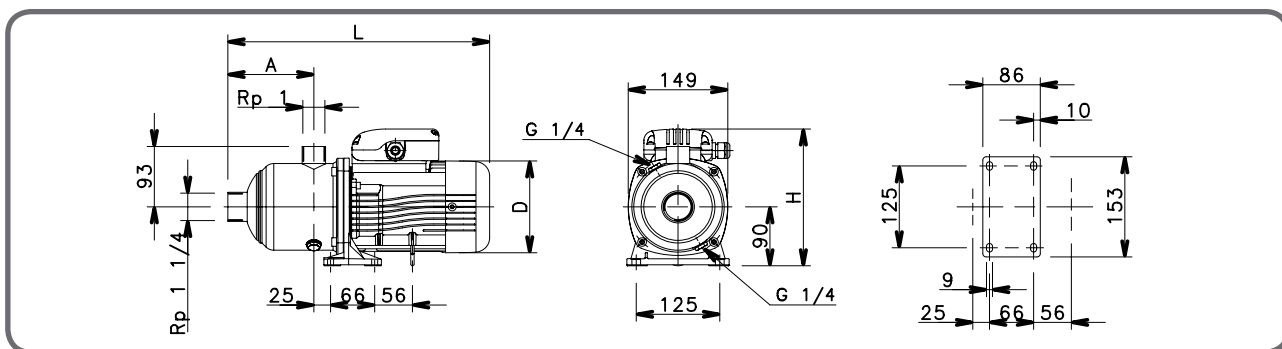
سری (3HM..S -3HM..N,(11 TO 21 STAGES)
جدول ابعاد و اوزان



تیپ پمپ	نوع برق ورودی	موتور		اوزان (mm)										PN Bar	وزن Kg
		kW	SIZE	A	D	H	L	L1	L2	M	M1	N	N1		
3HM11	تک فاز	0,95	71	231	140	220	504	233	104	100	125	125	155	10	14
3HM12		0,95	71	251	140	220	524	253	104	100	125	125	155	10	14
3HM13		1,1	80	271	155	227	588	273	104	100	125	125	155	10	17
3HM14		1,1	80	291	155	227	608	293	104	100	125	125	155	16	18
3HM16		1,5	80	331	155	227	648	333	104	100	125	125	155	16	19
3HM17		1,5	80	351	155	227	668	253	104	100	125	125	155	16	20
3HM19		1,5	80	391	155	227	708	393	104	100	125	125	155	16	20
3HM21		2,2	90	431	174	249	804	456	127	125	150	140	164	16	29

3HM11	سه فاز	1,1	80	231	155	219	548	233	104	100	125	125	155	10	17
3HM12		1,1	80	251	155	219	568	253	104	100	125	125	155	10	17
3HM13		1,1	80	271	155	219	588	273	104	100	125	125	155	10	17
3HM14		1,5	80	291	155	219	608	293	104	100	125	125	155	16	19
3HM16		1,5	80	331	155	219	648	333	104	100	125	125	155	16	19
3HM17		1,5	80	351	155	219	668	353	104	100	125	125	155	16	20
3HM19		2,2	90	391	174	224	764	416	127	125	150	140	164	16	25
3HM21		2,2	90	431	174	224	804	456	127	125	150	140	164	16	26

سری (2 TO 9 STAGES) 5HM..S -5HM..N,
جدول ابعاد و اوزان

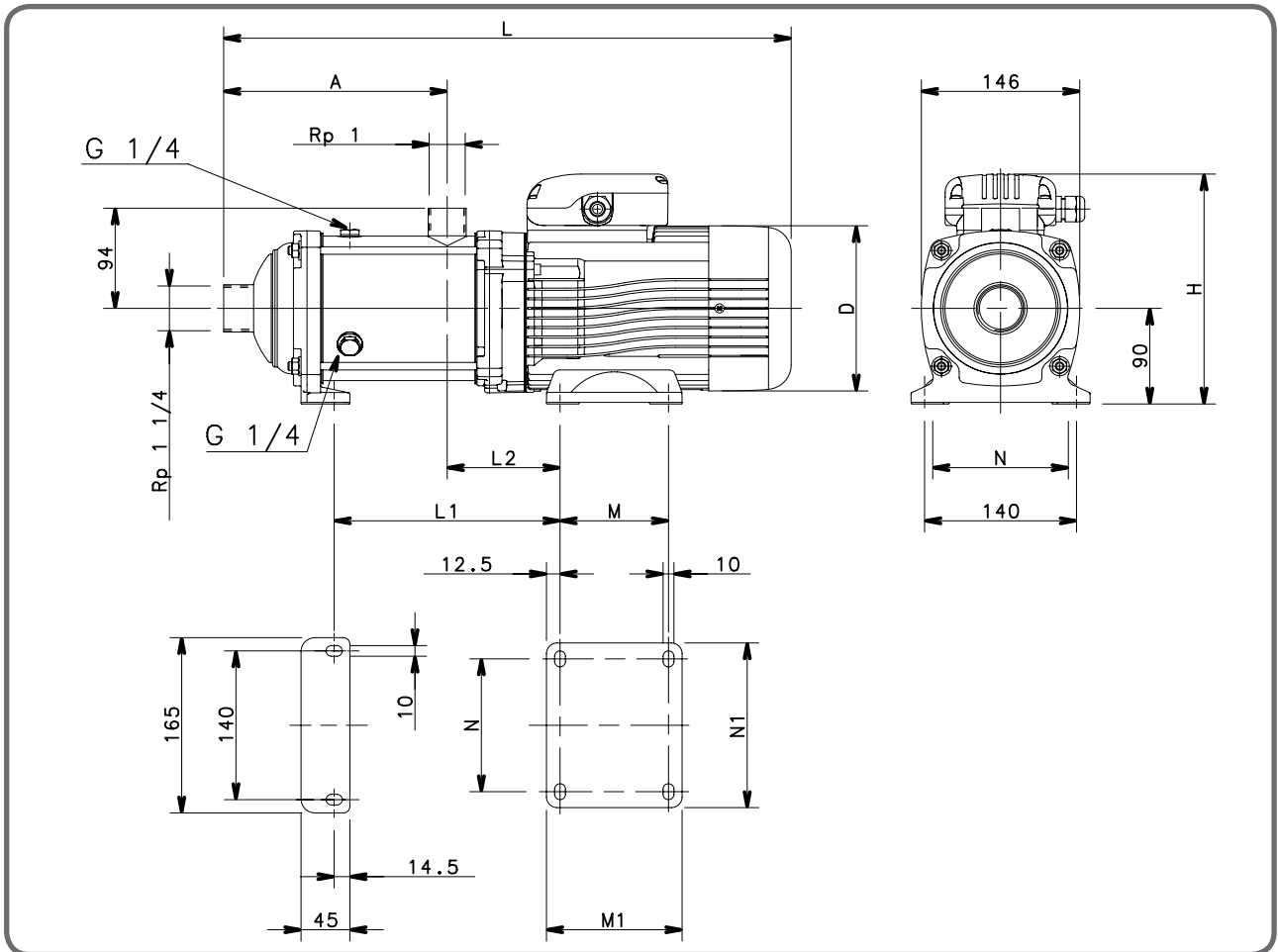


تیپ پمپ	نوع برق ورودی	Ref.	موتور		اوزان (mm)										PN	وزن Kg	
			kW	SIZE	A	D	H	L	L1	L2	M	M1	N	N1			Bar
5HM02	تک فاز	X	0,50	63	104	120	201	353	-	-	-	-	-	-	10	7	
5HM03			0,50	63	104	120	201	353	-	-	-	-	-	-	10	7	
5HM04			0,50	63	129	120	201	378	-	-	-	-	-	-	10	8	
5HM05		Z	Z	0,75	71	154	140	211	417	-	-	-	-	-	-	10	10
5HM06				0,75	71	158	140	211	430	158	104	100	125	125	155	10	11
5HM07				0,95	71	183	140	220	455	183	104	100	125	125	155	10	13
5HM08				0,95	71	208	140	220	480	208	104	100	125	125	155	10	13
5HM09				1,1	80	233	155	227	550	233	104	100	125	125	155	10	17

5HM02	سه فاز	X	0,30	63	104	120	201	353	-	-	-	-	-	-	10	6	
5HM03			0,40	63	104	120	201	353	-	-	-	-	-	-	10	7	
5HM04			0,50	63	129	120	201	378	-	-	-	-	-	-	10	8	
5HM05		Z	Z	0,75	80	154	155	219	462	-	-	-	-	-	-	10	13
5HM06				1,1	80	158	155	219	475	158	104	100	125	125	155	10	15
5HM07				1,1	80	183	155	219	500	183	104	100	125	125	155	10	16
5HM08				1,1	80	208	155	219	525	208	104	100	125	125	155	10	16
5HM09				1,5	80	233	155	219	550	233	104	100	125	125	155	10	18

سری 5HM..S -5HM..N,(10 TO 21 STAGES)

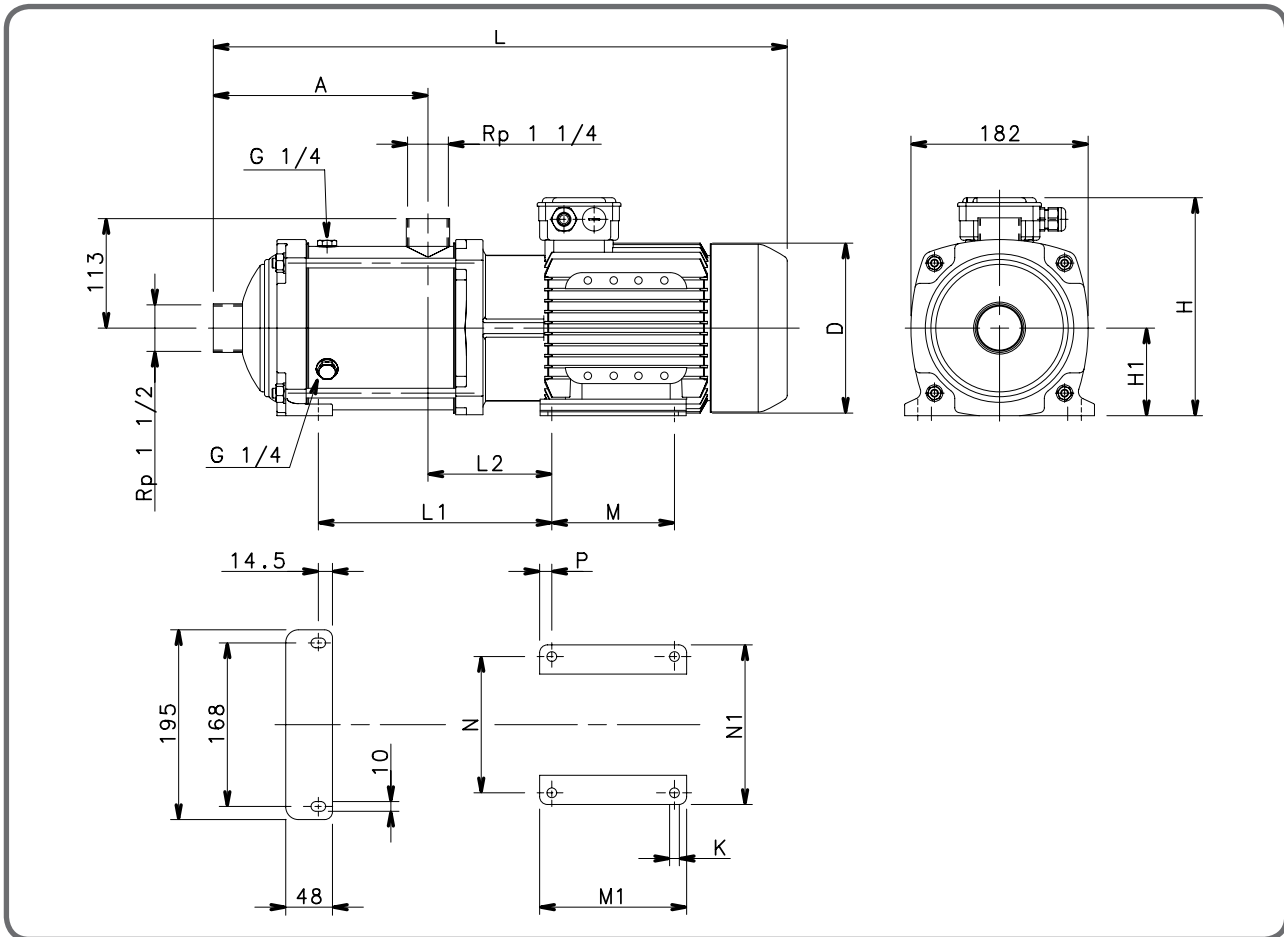
جدول ابعاد و اوزان



تیپ پمپ	نوع برق ورودی	موتور		اوزان(mm)										PN	وزن
		kW	SIZE	A	D	H	L	L1	L2	M	M1	N	N1	Bar	Kg
3HM10	تک فاز	1,5	80	258	155	227	575	258	104	100	125	125	155	10	18
3HM11		1,5	80	283	155	227	600	283	104	100	125	125	155	10	18
3HM12		1,5	80	308	155	227	625	308	104	100	125	125	155	10	19
3HM13		2,2	90	333	174	249	706	356	127	125	150	140	164	10	27
3HM14		2,2	90	358	174	249	731	381	127	125	150	140	164	16	28
3HM15		2,2	90	383	174	249	756	406	127	125	150	140	164	16	28
3HM17		2,2	90	433	174	249	806	456	127	125	150	140	164	16	29

3HM10	سه فاز	1,5	80	258	155	227	575	258	104	100	125	125	155	10	18
3HM11		1,5	80	283	155	227	600	283	104	100	125	125	155	10	19
3HM12		2,2	90	308	174	224	681	308	127	125	150	140	164	10	24
3HM13		2,2	90	333	174	224	706	356	127	125	150	140	164	10	24
3HM14		2,2	90	358	174	224	731	381	127	125	150	140	164	16	25
3HM15		2,2	90	383	174	224	756	406	127	125	150	140	164	16	25
3HM17		3	90	433	174	224	806	456	127	125	150	140	164	16	29
3HM19		3	90	483	174	224	856	506	127	125	150	140	164	16	30
3HM21		3	90	533	174	224	906	556	127	125	150	140	164	16	31

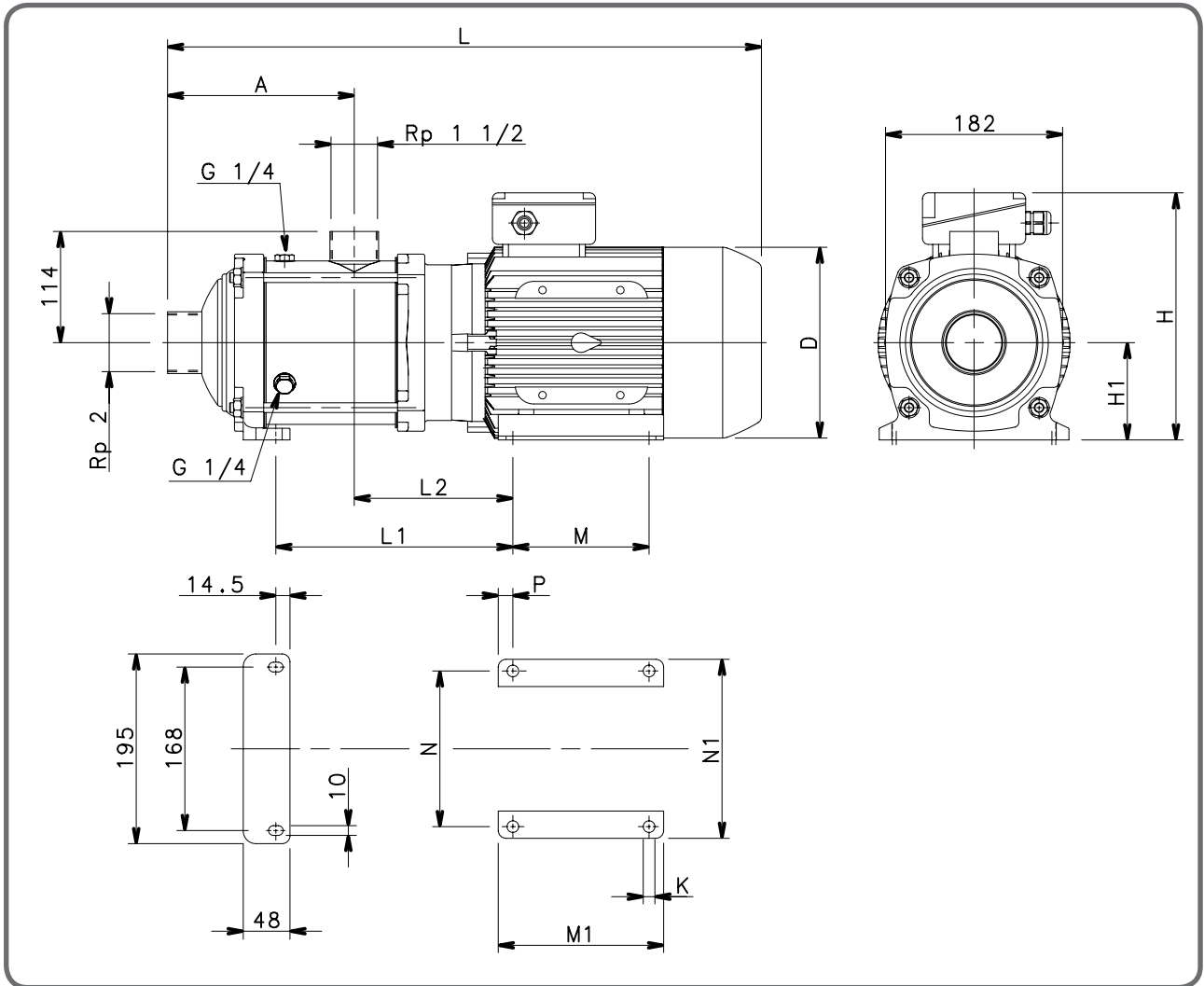
سری 10HM..S - 10HM..N
جدول ابعاد و اوزان



تیپ پمپ	نوع برق ورودی	موتور		اوزان (mm)														PN	وزن
		kW	SIZE	A	D	H	H1	L	L1	L2	M	M1	N	N1	P	K	Bar	Kg	
10HM02	تک فاز	1,1	80	125	155	227	90	443	122	105	100	125	125	155	12,5	10	10	13	
10HM03		1,1	80	125	155	227	90	443	122	105	100	125	125	155	12,5	10	10	17	
10HM04		1,5	80	157	155	227	90	475	154	105	100	125	125	155	12,5	10	10	19	
10HM05		2,2	90	189	174	249	90	563	208	128	125	150	140	164	12,5	10	10	25	
10HM06		2,2	90	221	174	249	90	595	240	128	125	150	140	164	12,5	10	10	26	

10HM02	سه فاز	0,75	80	125	155	219	90	443	122	105	100	125	125	155	12,5	10	10	16
10HM03		1,1	80	125	155	219	90	443	122	105	100	125	125	155	12,5	10	10	17
10HM04		1,4	80	157	155	219	90	475	154	105	100	125	125	155	12,5	10	10	19
10HM05		2,2	90	189	174	224	90	563	208	128	125	150	140	164	12,5	10	10	25
10HM06		2,2	90	221	174	224	90	595	240	128	125	150	140	164	12,5	10	10	26
10HM07		3	90	253	174	224	90	627	272	128	125	150	140	164	12,5	10	10	30
10HM08		3	90	285	174	224	90	659	304	128	125	150	140	164	12,5	10	10	31
10HM09		4	100	317	197	254	100	720	356	147	140	170	160	184	15	12	16	38
10HM10		4	100	349	197	254	100	752	388	147	140	170	160	184	15	12	16	39
10HM11		4	100	381	197	254	100	784	420	147	140	170	160	184	15	12	16	40
10HM12		5,5	112	413	214	280	112	850	459	154	140	170	190	219	15	12	16	48
10HM13		5,5	112	445	214	280	112	882	491	154	140	170	190	219	15	12	16	49

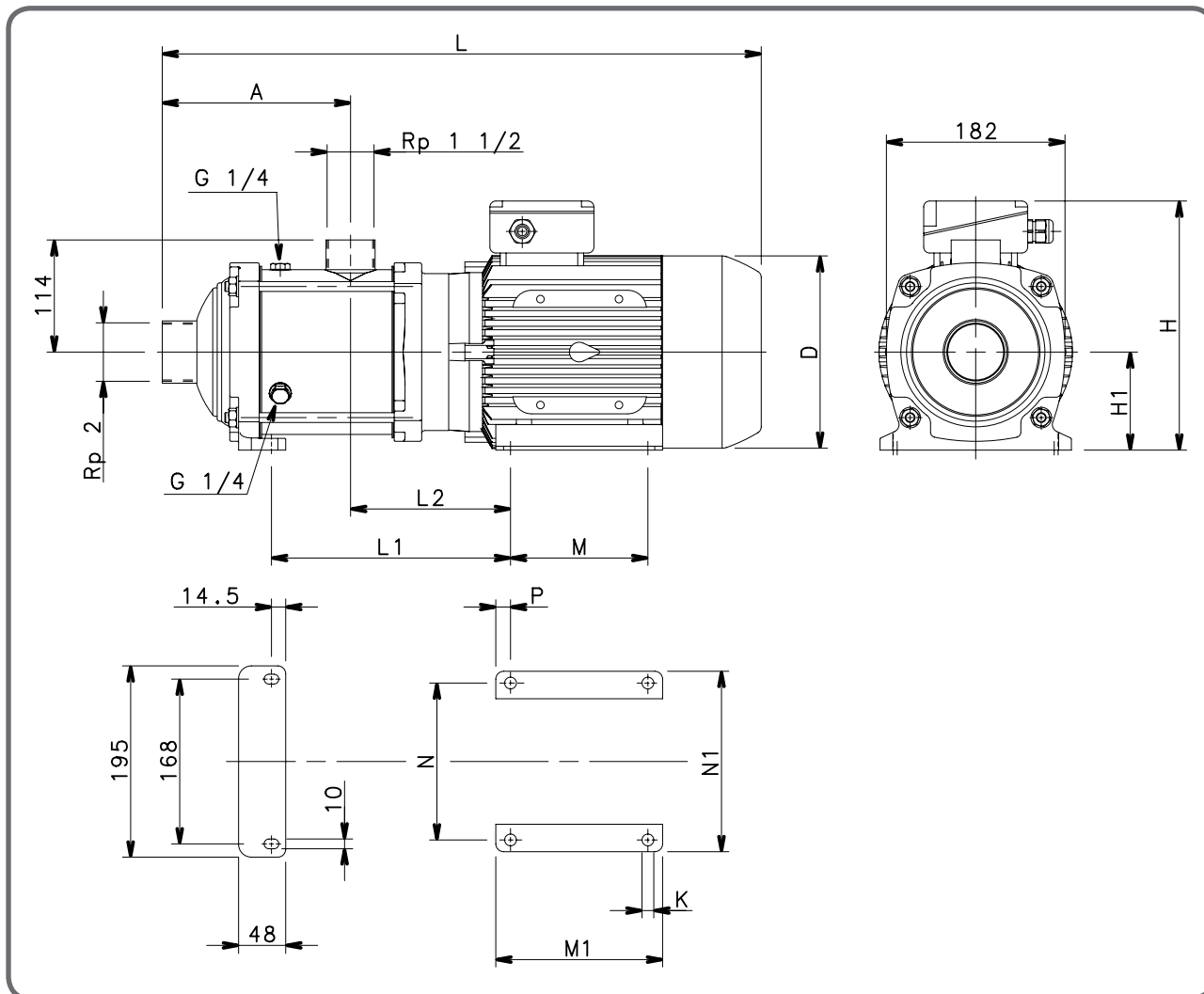
سری 15HM..S - 15HM..N
جدول ابعاد و اوزان



تیپ پمپ	نوع برق ورودی	موتور		اوزان (mm)													PN	وزن
		kW	SIZE	A	D	H	H1	L	L1	L2	M	M1	N	N1	P	K	Bar	Kg
15HM02	تک فاز	1,5	80	144	155	227	90	478	154	121	100	125	125	155	12,5	10	10	18
15HM03		2,2	90	144	174	249	90	534	176	144	125	150	140	164	12,5	10	10	26

15HM02	سه فاز	1,5	80	144	155	219	90	478	154	121	100	125	125	155	12,5	10	10	18
15HM03		2,2	90	144	174	224	90	534	176	144	125	150	140	164	12,5	10	10	23
15HM04		3	90	192	174	224	90	582	224	144	125	150	140	164	12,5	10	10	27
15HM05		4	100	240	197	254	100	659	292	163	140	170	160	184	15	12	10	35
15HM06		5,5	112	288	214	280	112	741	347	170	140	170	190	219	15	12	10	43
15HM07		5,5	112	336	214	280	112	789	395	170	140	170	190	219	15	12	10	44

سری 22HM..S - 22HM..N
جدول ابعاد و اوزان



تیپ پمپ	نوع برق ورودی	موتور		اوزان (mm)														PN	وزن Kg
		kW	SIZE	A	D	H	H1	L	L1	L2	M	M1	N	N1	P	K	Bar		
22HM02	تک فاز	2,2	90	144	174	249	90	534	176	144	125	150	140	164	12,5	10	10	26	

22HM02	سه فاز	2,2	90	144	174	249	90	534	176	144	125	150	140	164	12,5	10	10	23
22HM03		3	90	144	174	249	90	534	176	144	125	150	140	164	12,5	10	10	26
22HM04		4	100	192	197	254	100	611	244	163	140	170	160	184	15	12	10	33
22HM05		5,5	112	240	214	280	112	693	299	170	140	170	190	219	15	12	10	42

FC Series



سری FC

پمپ های سیرکولاتور خطی

پمپ های سری FC دارای بدنه چدنی و پروانه استنلس استیل بوده و با استفاده از تکنولوژی لیزری جوشکاری شده است. قادر به سیرکوله آب تا دمای 130 درجه سانتیگراد می باشد.

مدل های موجود

FCE: کوپل بسته با اتصال به موتورهای مخصوص

FCS: شفت مجزا با موتورهای استاندارد

مدلهای 2900rpm و 1450rpm پمپ های فوق قابل تحویل می باشد.

کاربردها

- سیرکوله کردن آب داغ جهت سیستم های تاسیساتی و تهویه مطبوع
- سیستم های شستشوی صنعتی با استفاده از آب داغ



مشخصات فنی

مشخصات هیدرولیکی

- دبی: حداکثر 190 متر مکعب در ساعت (3000rpm) و حداکثر 330 متر مکعب در ساعت (1450rpm)
- هد: حداکثر فشار تا 90 متر (3000rpm) و حداکثر فشار تا 35 متر (1450rpm)
- گستره دمای سیال: 20- تا 130 درجه سانتیگراد
- مدل دارای مبدل فرکانس (Hydrovar) جهت تغییر سرعت در صورت تقاضا قابل تحویل می باشد.

مشخصات الکتروموتور

- توان: از 0.25KW تا 22KW
- کلاس عایق بندی: F
- درجه حفاظت: IP55
- قابلیت کارکرد مداوم

متریال

- جنس پروانه و شفت: استنلس استیل
- جنس بدنه پمپ: چدن
- جنس سیل مکانیکی: سرامیک / کربن / EPDM

سری FCE-FCS

جدول ارتفاع و آبدهی ، 2850 دور ، 50 هرتز

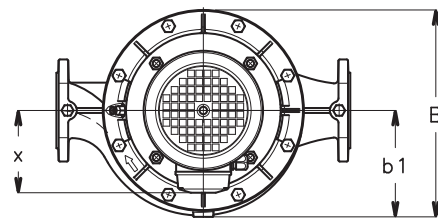
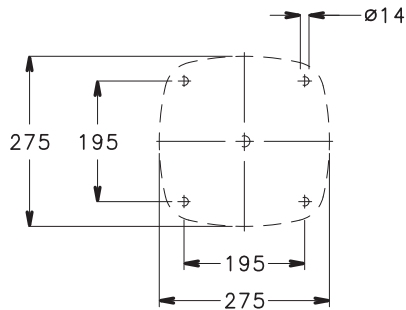
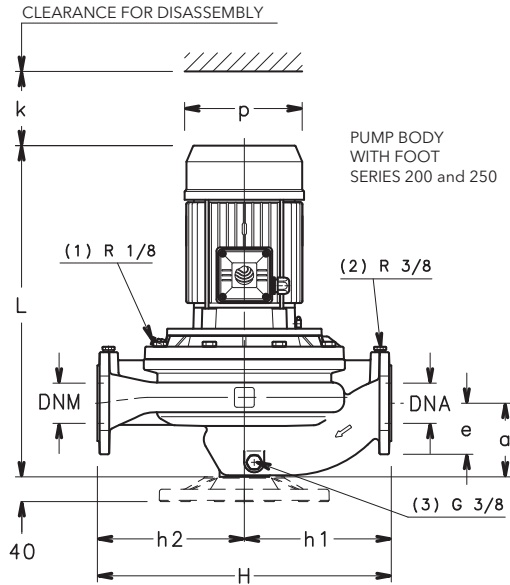
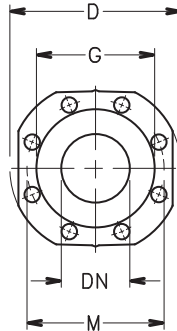
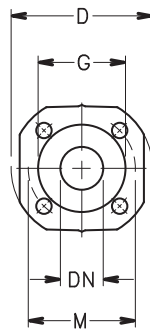
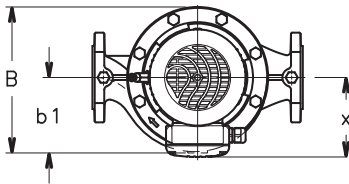
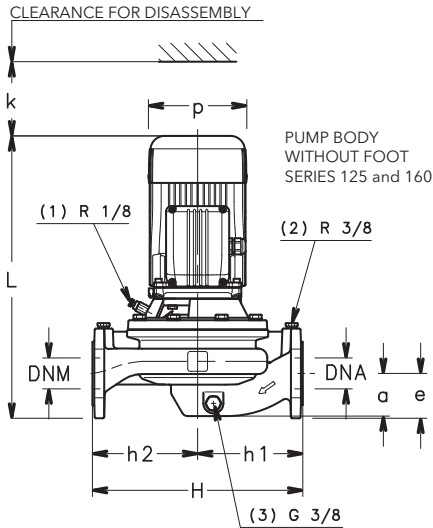
PUMP TYPE	RATED POWER		Q=DELIVERY																			
			L/min	100	200	350	375	400	600	700	800	850	1000	1200	1300	1500	1600	1750	1950	2000	3000	
	M3/h	0	6	12	21	22,5	24	36	42	48	51	60	72	78	90	96	105	117	150	180		
		KW	HP	H=TOTAL HEAD METRES COLUMN OF WATER																		
40-125/07	0,75	1	17,1	15,1	11,8	3,6																
40-125/11	1,1	1,5	22,6	20,2	16,7	8,8	7,0															
40-160/15	1,5	2	27,3	24,7	20,9	13,1	11,3	9,3														
40-160/22	2,2	3	35,3	32,6	28,8	21,1	19,5	17,7														
40-200/*	*	*	42,5	38,9	34,0																	
40-200/40	4	5,5	51,0	46,9	41,7	30,6																
40-200/55	5,5	7,5	62,0	57,6	51,3	39,6	37,1															
40-250/75	7,5	10	75,4	71,1	65,0	52,9	50,3															
40-250/110	11	15	85,2	80,8	74,8	62,3	59,6	56,6														
50-125/11/A	1,1	1,5	15,3		13,5	11,1	10,6	10,1	5,4													
50-125/15/A	1,5	2	19,1		17,5	14,9	14,4	13,8	8,6	5,5												
50-160/22	2,2	3	26,1		23,9	21,1	20,5	20,0	14,7	11,6												
50-160/30	3	4	32,8		30,6	27,2	26,5	25,9	19,9	16,6	13,1											
50-160/40	4	5,5	38,1		36,1	32,9	32,3	31,6	25,1	21,3	17,3	15,3										
50-200/55	5,5	7,5	47,0		43,5	39,6	38,8	38,0	30,3													
50-200/75	7,5	10	56,0		52,0	48,2	47,5	46,7	39,4	34,9												
50-250/**	**	**	63,2		59,4	55,3	54,5	53,8	46,7	42,6	38,0											
50-250/110	11	15	69,4		65,3	61,3	60,6	59,8	53,2	49,4	45,0	42,5										
50-250/150	15	20	83,0		79,2	75,1	74,4	73,6	66,1	61,6	56,6	53,9										
65-125/22	2,2	3	18,8					16,4	14,3	13,0	11,4	10,6	7,9									
65-125/30	3	4	22,9					20,3	18,1	16,7	15,2	14,3	11,6									
65-125/40	4	5,5	26,6					24,4	22,4	21,1	19,7	18,9	16,3	12,1								
65-160/55	5,5	7,5	35,1					32,5	30,1	28,7	27,1	26,3	23,5	19,1								
65-160/75	7,5	10	42,4					40,0	37,4	35,8	34,0	33,1	29,9	25,2	22,5							
65-200/**	**	**	53,0					47,6	44,1	42,2	40,1	39,0	35,2	28,4	24,0							
65-200/110	11	15	61,0					55,2	51,3	49,3	47,1	45,9	42,1	35,8	31,8							
65-250/150	15	20	70,0					66,3	63,0	61,1	58,9	57,8	54,2	48,9	46,1	40,0						
65-250/185	18,5	25	80,0					75,2	71,8	69,9	67,7	66,6	63,0	57,6	54,6	47,9						
65-250/220	22	30	89,0					84,3	80,7	78,7	76,5	75,3	71,6	66,0	63,0	56,3	52,6					
80-125/30	3	4	15,5						14,5	14,1	13,6	13,3	12,3	10,7	9,9							
80-125/40	4	5,5	19,0						18,0	17,6	17,0	16,8	15,8	14,2	13,3	11,5						
80-125/55	5,5	7,5	23,0						21,5	21,0	20,5	20,2	19,3	18,0	17,2	15,5	14,5					
80-160/75	7,5	10	28,0						26,5	26,1	25,6	25,4	24,7	23,6	23,0	21,6	20,8	19,5				
80-200/110	11	15	41,0						37,0	36,2	35,2	34,7	33,2	30,7	29,3	26,2	24,5	21,5				
80-200/150	15	20	49,4						46,3	45,6	44,8	44,3	43,0	41,0	39,9	37,5	36,2	33,9	30,5			
80-200/185	18,5	25	56,9						53,4	52,6	51,7	51,2	49,8	47,9	46,9	44,7	43,5	41,4	38,1			
80-200/220	22	30	65,2						61,3	60,4	59,5	59,0	57,6	55,5	54,5	52,2	51,0	49,1	46,0			
100-160/110	11	15	29,0										28,0	27,3	26,9	25,9	25,4	24,6	23,4	19,5		
100-200/185	18,5	25	45,0												39,5	38,8	37,5	36,8	35,9	34,5	30,4	25,0
100-200/220	22	30	53,0												48,0	47,3	46,0	45,3	44,3	42,9	38,7	33,6

سری FCE-FCS

جداول ارتفاع و آبدهی ، 2850 دور ، 50 هرتز

PUMP TYPE	RATED POWER		Q=DELIVERY																		
			50	100	150	175	200	300	350	400	500	600	650	750	900	1100	1200	1500	1800	2000	2500
	KW	HP	3	6	9	10,5	12	18	21	24	30	36	39	45	54	66	72	90	108	120	150
40-125/02A	0,25	0,33	4,7	3,3	2,0																
40-125/02*	0,25	0,33	5,9	4,5	3,3	2,5															
40-160/02*	0,25	0,33	7,1	5,5	4,3	3,6	2,6														
40-160/03*	0,37	0,5	8,9	7,2	6,0	5,2	4,4														
40-200/05	0,55	0,75	12,4	10,1	8,2	7,1															
40-200/07	0,75	1	14,2	11,9	10,1	9,1	7,9														
40-250/11	1,1	1,5	18,6	15,7	13,9	12,8	11,6														
40-250/15	1,5	2	21,0	18,2	16,4	15,4	14,3														
50-125/02*	0,25	0,33	6,2	5,5	5,0	4,6	4,3	2,7	1,8												
50-125/03*	0,37	0,5	8,0	7,4	6,8	6,5	6,1	4,4	3,5	2,5											
50-160/05*	0,55	0,75	9,4	8,8	8,2	7,9	7,5	5,9	4,9	3,9											
50-200/07	0,75	1	11,4	10,5	9,9	9,5	9,1	7,1	5,6	3,7											
50-200/11	1,1	1,5	13,6	12,6	12,0	11,6	11,2	9,2	7,8	5,9											
50-250/15	1,5	2	17,0	15,9	15,2	14,8	14,4	12,5	11,4	10,1	7,0										
50-250/22	2,2	3	20,2	18,9	18,2	17,8	17,4	15,5	14,3	13,0	10,0										
65-125/03*	0,37	0,5	5,6				4,9	4,3	3,9	3,5	2,6										
65-125/05*	0,55	0,75	6,7				5,9	5,4	5,1	4,7	3,9	2,8	2,2								
65-160/07	0,75	1	8,6				7,8	7,2	6,8	6,4	5,4	4,3	3,7	2,4							
65-160/11	1,1	1,5	10,4				9,7	9,0	8,6	8,2	7,2	5,9	5,3	3,8							
65-200/15	1,5	2	14,7				13,2	12,1	11,6	11,0	9,7	8,1	7,0	4,2							
65-250/22	2,2	3	19,0				17,6	16,6	16,0	15,4	14,1	12,7	11,9	10,1	6,5						
65-250/30	3	4	21,4				20,1	19,1	18,5	17,9	16,6	15,2	14,4	12,6	9,4						
80-125/07	0,75	1	5,6					5,2	5,1	5,0	4,6	4,3	4,1	3,6	2,8	1,6					
80-125/11	1,1	1,5	6,8					6,4	6,3	6,2	6,0	5,7	5,5	5,1	4,3	3,1	2,5				
80-200/15	1,5	2	10,5					9,6	9,4	9,2	8,7	8,1	7,8	7,1	5,8	3,3					
80-200/22	2,2	3	13,7					12,7	12,5	12,3	11,9	11,3	11,0	10,3	9,0	6,8	5,4				
80-200/30	3	4	15,8					14,7	14,5	14,3	13,8	13,3	13,0	12,4	11,2	9,3	8,1				
80-250/40	4	5,5	19,9					18,7	18,5	18,2	17,7	17,0	16,7	15,9	14,6	12,5	11,2				
80-250/55	5,5	7,5	23,2					22,0	21,8	21,5	21,0	20,3	20,0	19,3	18,0	16,0	14,8	10,4			
100-160/15	1,5	2	7,8								7,4	7,2	7,1	6,9	6,5	6,0	5,6	4,5	3,0		
100-200/22	2,2	3	10,5									9,3	9,2	8,9	8,3	7,5	7,1	5,4	3,5	2,0	
100-200/30	3	4	12,8									11,5	11,4	11,1	10,6	9,8	9,3	7,8	5,8	4,3	
100-250/40	4	5,5	17,0									15,5	15,3	14,9	14,3	13,4	12,9	11,2	9,2	7,8	
100-250/55	5,5	7,5	20,5									19,0	18,8	18,4	17,8	17,0	16,5	14,9	13,1	11,8	8,0
100-250/75	7,5	10	24,0									22,5	22,3	22,0	21,5	20,7	20,3	18,8	17,1	15,8	11,9

سری FCE-FCS
جدول ابعاد و اوزان



PUMP FLANGES

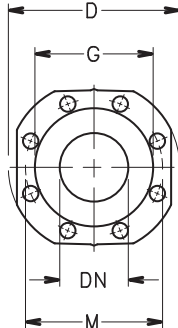
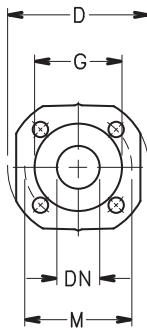
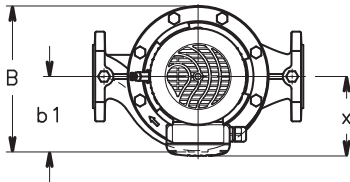
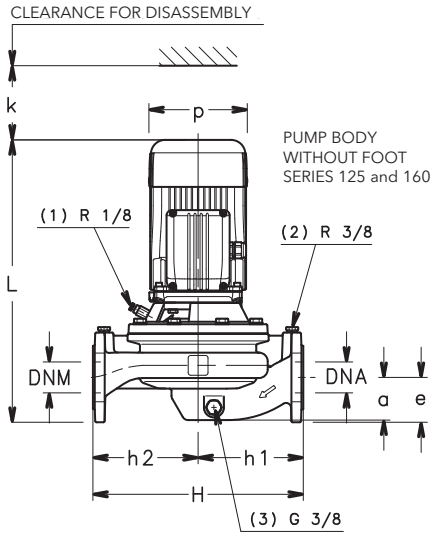
DN	D	M	G	HOLES		THICKNESS MAX.
				Nº	DIA.	
40	150	110	88	4	18	18
50	165	125	102	4	18	20
65	185	145	122	4	18	20
80	200	160	138	8	18	22
100	220	180	158	8	18	22

- (1) R 1/8 AIR VALVE
- (2) R 3/8 PRESSURE GAUGE CONNECTOR
- (3) G 3/8 GAUGE

سری FCE-FCS
جدول ابعاد و اوزان

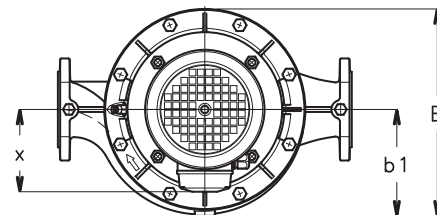
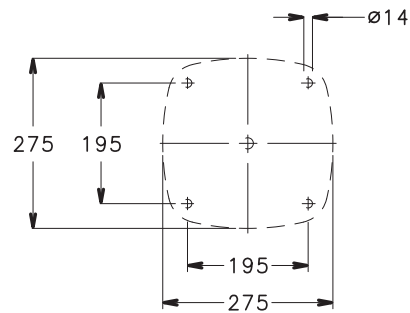
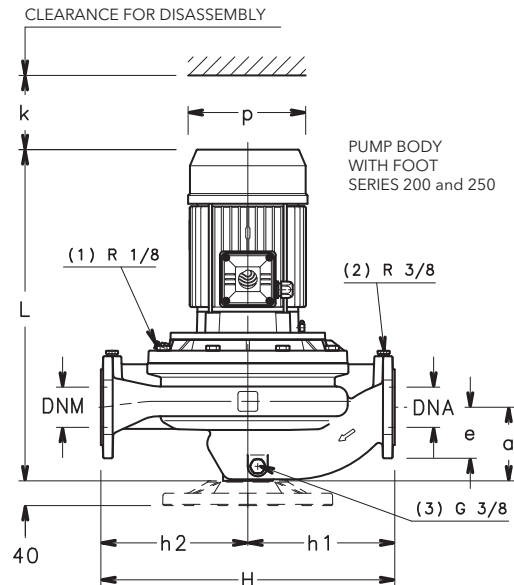
PUMP TYPE	DIMENSIONS (mm)								p	B	H Max	L	K	WEIGHT Kg
	DNA	DNM	a	e	h1	h2	x	b1						
FCE 40-125/07	40	40	70	70	160	160	129	116	155	243	320	448	86	30
FCE 40-125/11	40	40	70	70	160	160	129	116	155	243	320	448	86	31
FCE 40-160/15	40	40	70	70	160	160	134	116	174	248	320	483	86	34
FCE 40-160/22	40	40	70	70	160	160	134	116	174	248	320	483	86	35
FCE 40-200/40A	40	40	65	65	220	220	154	163	197	325	440	514	86	72
FCE 40-200/40	40	40	65	65	220	220	154	163	197	325	440	514	98	72
FCE 40-200/55	40	40	65	65	220	220	168	163	214	330	440	548	98	73
FCE 40-250/75	40	40	65	65	220	220	191	163	256	353	440	562	98	91
FCE 40-250/110	40	40	65	65	220	220	191	163	256	353	440	600	98	92
FCE 50-125/11	50	50	69	73	170	170	129	122	155	243	340	475	88	33
FCE 50-125/15	50	50	69	73	170	170	134	122	174	248	340	492	88	38
FCE 50-160/22	50	50	69	73	170	170	134	122	174	248	340	492	88	44
FCE 50-160/30	50	50	69	73	170	170	134	122	174	248	340	492	88	46
FCE 50-160/40	50	50	69	73	170	170	154	122	197	268	340	513	88	49
FCE 50-200/55	50	50	110	73	220	220	168	163	214	331	440	577	100	56
FCE 50-200/75	50	50	110	73	220	220	191	163	256	354	440	591	100	72
FCE 50-250/92	50	50	110	73	220	220	191	163	256	354	440	629	100	101
FCE 50-250/110	50	50	110	73	220	220	191	163	256	354	440	629	100	107
FCE 50-250/150	50	50	110	73	220	220	240	163	313	403	440	718	100	115
FCE 65-125/22	65	65	77	83	170	170	134	137	174	274	340	511	92	54
FCE 65-125/30	65	65	77	83	170	170	134	137	174	274	340	511	92	57
FCE 65-125/40	65	65	77	83	170	170	154	137	197	291	340	532	92	61
FCE 65-160/55	65	65	77	83	170	170	168	137	214	305	340	566	92	69
FCE 65-160/75	65	65	77	83	170	170	191	137	256	328	340	580	92	86
FCE 65-200/92	65	65	119	83	237,5	237,5	191	172	256	354	475	634	104	105
FCE 65-200/110	65	65	119	83	237,5	237,5	191	172	256	354	475	634	104	112
FCE 65-250/150	65	65	119	83	237,5	237,5	240	172	313	403	475	723	104	128
FCE 65-250-185	65	65	119	83	237,5	237,5	240	172	313	403	475	723	104	138
FCE 65-250/220	65	65	119	83	237,5	237,5	240	172	313	403	475	723	104	150
FCE 80-125/30	80	80	90	90	175	185	134	148	174	287	360	545	102	64
FCE 80-125/40	80	80	90	90	175	185	154	148	197	293	360	566	102	67
FCE 80-125/55	80	80	90	90	175	185	168	148	214	307	360	600	102	69
FCE 80-160/75	80	80	90	90	175	185	191	148	256	330	360	614	102	85
FCE 80-200/110	80	80	130	90	250	250	191	184	256	354	500	661	112	120
FCE 80-200/150	80	80	130	90	250	250	240	184	313	403	500	750	112	130
FCE 80-200/185	80	80	130	90	250	250	240	184	313	403	500	750	112	140
FCE 80-200/220	80	80	130	90	250	250	240	184	313	403	500	750	112	152
FCE 100-160/110	100	100	105	105	225	225	191	172	256	330	450	677	117	127
FCE 100-200/185	100	100	140	105	275	275	240	196	313	406	550	771	129	180
FCE 100-200/220	100	100	140	105	275	275	240	196	313	406	550	771	129	192

سری FCE4
جدول ابعاد و اوزان



PUMP FLANGES

DN	D	M	G	HOLES		THICKNESS MAX.
				N°	DIA.	
40	150	110	88	4	18	18
50	165	125	102	4	18	20
65	185	145	122	4	18	20
80	200	160	138	8	18	22
100	220	180	158	8	18	22



- (1) R 1/8 AIR VALVE
- (2) R 3/8 PRESSURE GAUGE CONNECTOR
- (3) G 3/8 GAUGE

PUMP TYPE	DIMENSIONS (mm)								p	B	H Max	L	K	WEIGHT Kg
	DNA	DNM	a	e	h1	h2	x	b1						
FCE4 40-125/02A	40	40	70	70	160	160	121	116	140	235	320	416	86	24
FCE4 40-125/02	40	40	70	70	160	160	121	116	140	235	320	416	86	24
FCE4 40-160/02	40	40	70	70	160	160	121	116	140	235	320	416	86	25
FCE4 40-160/03	40	40	70	70	160	160	121	116	140	235	320	416	86	26
FCE4 40-200/40	40	40	95	65	220	220	129	163	155	325	440	458	98	44
FCE4 40-200/07	40	40	95	65	220	220	128	163	159	325	440	426	98	45
FCE4 40-250/11	40	40	95	65	220	220	134	163	174	325	440	493	98	64
FCE4 40-250/15	40	40	95	65	220	220	134	163	174	325	440	493	98	65
FCE4 50-125/02	50	50	69	73	170	170	121	122	140	236	340	425	88	28
FCE4 50-125/03	50	50	69	73	170	170	121	122	140	236	340	425	88	29
FCE4 50-160/05	50	50	69	73	170	170	129	122	155	243	340	457	88	31
FCE4 50-200/07	50	50	110	73	220	220	128	163	159	326	440	455	100	54
FCE4 50-200/11	50	50	110	73	220	220	134	163	174	326	440	522	100	63
FCE4 50-250/15	50	50	110	73	220	220	134	163	174	326	440	522	100	66
FCE4 50-250/22	50	50	110	73	220	220	168	163	214	331	440	546	100	72
FCE4 65-125/03	65	65	77	83	170	170	121	137	140	274	340	444	92	38
FCE4 65-125/05	65	65	77	83	170	170	129	137	155	274	340	476	92	42
FCE4 65-160/07	65	65	77	83	170	170	128	137	159	274	340	444	92	47
FCE4 65-160/11	65	65	77	83	170	170	134	137	174	274	340	511	92	54
FCE4 65-200/15	65	65	119	83	237,5	237,5	134	172	174	335	475	527	104	69
FCE4 65-250/22	65	65	119	83	237,5	237,5	168	172	214	335	475	551	104	80
FCE4 65-250/30	65	65	119	83	237,5	237,5	168	172	214	335	475	582	104	82
FCE4 80-125/07	80	80	90	90	175	185	128	148	159	287	360	478	102	51
FCE4 80-125/11	80	80	90	90	175	185	134	148	174	287	360	545	102	59
FCE4 80-200/15	80	80	130	90	250	250	134	184	174	347	500	554	112	81
FCE4 80-200/22	80	80	130	90	250	250	168	184	214	347	500	578	112	87
FCE4 80-200/30	80	80	130	90	250	250	168	184	214	347	500	609	112	91
FCE4 80-250/40	80	80	130	90	250	250	168	184	214	347	500	654	112	117
FCE4 80-250/55	80	80	130	90	250	250	191	184	256	354	500	661	112	125
FCE4 100-160/15	100	100	105	105	225	225	134	172	174	311	450	570	117	74
FCE4 100-200/22	100	100	140	105	275	275	168	196	214	362	550	599	129	99
FCE4 100-200/30	100	100	140	105	225	275	168	196	214	362	550	630	129	101
FCE4 100/250/40	100	100	140	105	275	275	168	196	214	362	550	675	129	125
FCE4 100-250/55	100	100	140	105	275	275	191	196	256	362	550	682	129	131
FCE4 100-250/75	100	100	140	105	275	275	191	196	256	362	550	682	129	141

e-LNE Series



سری e-LNE

پمپ های سانتریفیوژ سیرکولاتور خطی چدنی ، تکدور شامل مدل های

سری LNEE : الکتروپمپ بدون واسطه

سری LNES : الکتروپمپ با واسطه (آداپتور)

سری LNEH : الکتروپمپ بدون واسطه به همراه اینورتر Hydrovar

سری LNESH : الکتروپمپ با واسطه به همراه اینورتر Hydrovar

کاربردها

- جا به جایی و افزایش فشار در پروژه های آبرسانی صنعتی و خانگی ، اداری ، بیمارستانها ، هتلها و ...
- جا به جایی آب در سیستمهای تهویه مطبوع
- جا به جایی سیال با دمای بالاتر از 100 درجه



مشخصات فنی

مشخصات هیدرولیکی

- آبدهی : حداکثر 900 مترمکعب بر ساعت
- ارتفاع : حداکثر 95 متر
- دمای قابل پمپاژ سیال : از 25- تا 120+ درجه سانتیگراد در مدلهای استاندارد و در مدلهای سفارشی تا 140+ درجه سانتیگراد
- سایز خروجی پمپ : از 1/5 اینچ تا 10 اینچ

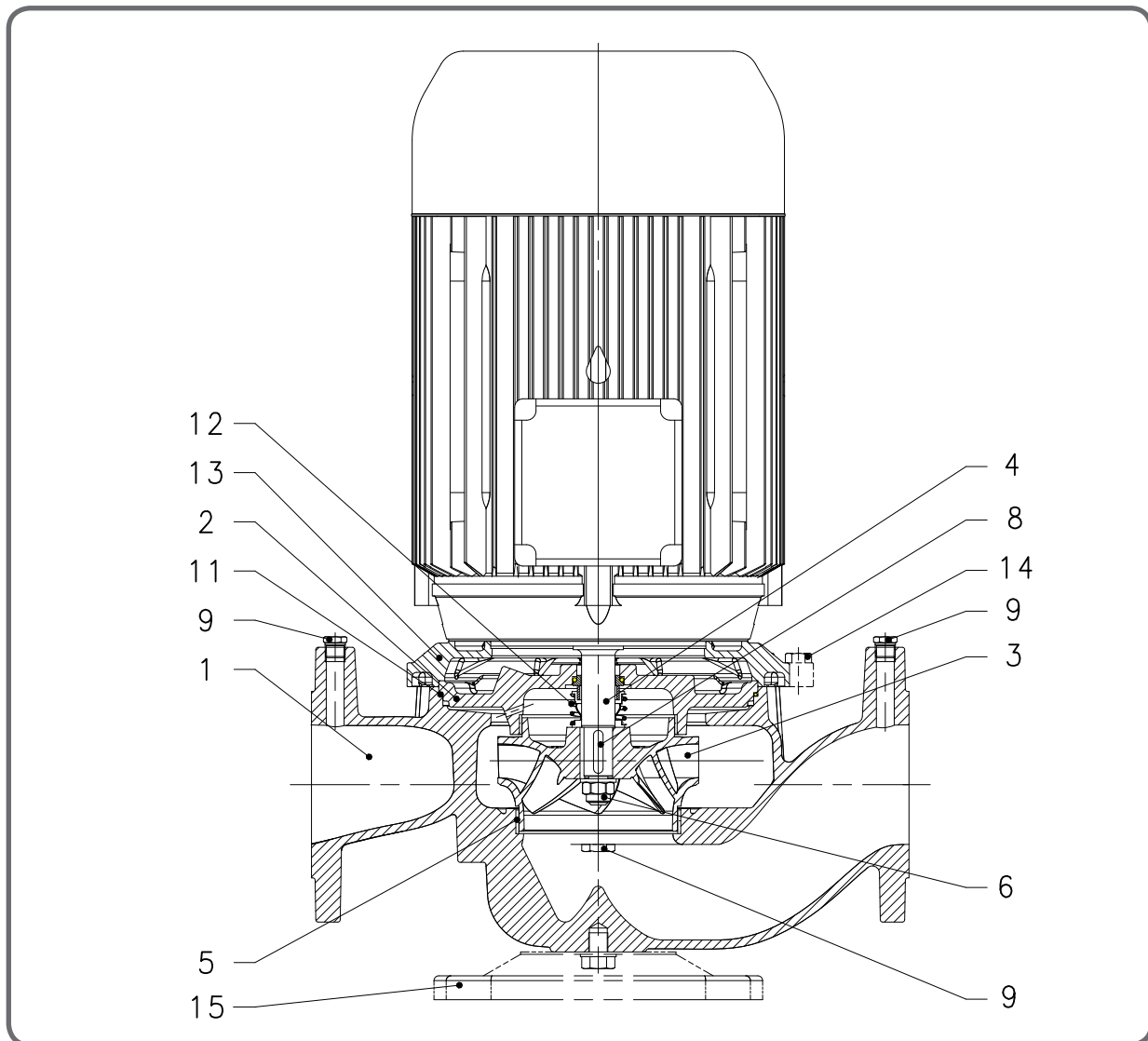
مشخصات الکتروموتور

- کلاس عایق بندی : F
- کلاس حرارتی : B
- استاندارد ساخت : IE3
- قابلیت کارکرد : دائم کار (Dusty S1)
- قدرت موتور : از 1/1 تا 90 کیلووات
- دور موتور : 1500 و 3000 دور در دقیقه
- مترتال (مواد تشکیل دهنده قطعات)
- جنس پروانه : سایزهای (40 , 50 , 65 استیل) ، سایزهای (80 , 100 , 125 , 150 , 200 چدن و برنز)
- جنس بدنه : چدن
- جنس شافت : استیل 316L
- جنس سیل مکانیکی : سیلیکون کارباید / EPDM

ویژگی های خاص

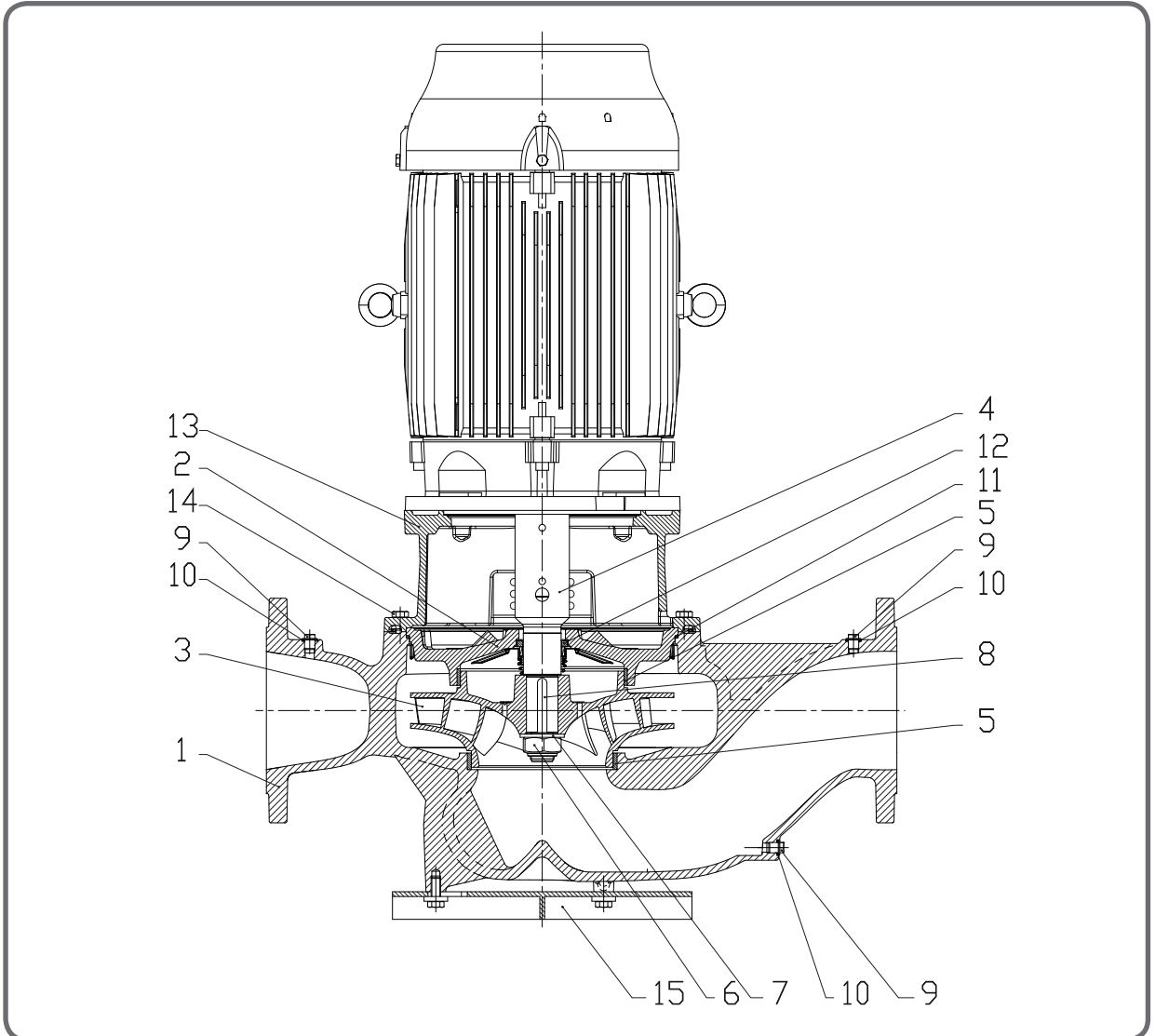
سری پمپ های e-LNE با توجه به تنوع تولید در این خانواده از پمپ ها ، الکتروپمپ بدون واسطه ، با واسطه و پمپ های دارای اینورتر نیازهای وسیعی را تحت پوشش قرار می دهد . با توجه به طراحی کلیه قطعات مکانیکی این سری از پمپ ها با نرم افزار CBS ، کیفیت قطعات با کارکرد بسیار عالی و در شرایط سخت توسط شرکت لوارا تضمین می گردد . یکی از مزایای بسیار خاص این سری از پمپ ها استفاده از الکتروموتور با راندمان IE3 است که بالاترین راندمان و کمترین میزان مصرف انرژی را دارد . همچنین در پمپ های سری LNEH و LNEH با توجه به دارا بودن اینورترهای سری هایدروار (Hydrovar) بیشترین میزان صرفه جویی در مصرف برق در زمان روشن و خاموش شدن پمپ ها و همچنین کمترین میزان مصرف برق در زمان کارکرد (هوشمند بودن) این خانواده از پمپ ها را شاهد هستیم . از دیگر ویژگی های این سری از پمپ ها امکان تولید قطعات داخلی از جمله (پروانه ، سیل مکانیکی ، پوسته ، دیفیوزر ، شافت و ...) با مواد خاص می باشد . همچنین امکان استفاده از الکتروموتورهای با فرکانس 60 هرتز ، ضد انفجار ، دودور و ... از دیگر ویژگی های این سری از الکتروپمپ ها است .

سری LNEE مشخصات قطعات سازنده



REF N..	PART N.	MATERIAL	استاندارد اروپا	استاندارد آمریکا
1	بدنه	Cast iron	EN 1561 – GJL-250(JL1040)	ASTM Class 35
2	محافظ بدنه	Cast iron	EN 1561 – GJL-250 (JL1040)	ASTM Class 35
3	پروانه	Stainless steel	EN 10088-1-X2CrNiMo17-12-2(1.4404)	AISI 316L
		Cast iron	EN 1561 –GJL-200(JL1030)	ASTM Class 35
		Bronze	EN 1982 – CuSn10-C(CC480K)	UNS C90700
4	شافت	Stainless steel	EN 10088-1-X2CrNiMo17-12-2(1.4404)	AISI 316L
5	واشر	Stainless steel	EN 10088-X5CrNi18-10(1.4301)	AISI 304
6	پیچ و مهره محافظ پروانه	Stainless steel	EN 10088-1-X5CrNiMo17-12-2(1.4401)	AISI 316
8	خار پروانه	Stainless steel	EN 10088-1-X2CrNiMo17-12-2(1.4404)	AISI 316L
9	پیچ هواگیری	Nickel –plated brass	EN 12164-CuZn39pb3 (CW614N)	-
11	اورینگ	EPDM (standard version)		
12	مکانیکال سیل	Carbon /Silicon carbide/ EPDM (standard versions)		
13	واسطه	Aluminium	EN 1706-AC-AISI11Cu2(Fe) (AC46100)	-
		Cast iron	EN 1561-GJL-250(JL1040)	ASTM Class 35
14	پیچ نگهدارنده	Carbon steel		
15	پایه پمپ	Carbon steel	EN 10025-2-11.0038	

سری LNES مشخصات قطعات سازنده



REF. N.	PART	MATERIAL	استاندارد اروپا	استاندارد آمریکا
1	بدنه	Cast iron	EN 1561-GJL-250(JL1040)	ASTM Class 35
2	محافظ بدنه	Cast iron	EN 1561-GJL-250(JL1040)	ASTM Class 35
3	پروانه	Stainless steel	EN 10088-1-X2CrNiMo17-12-2(1.4404)	AISI 316L
		Cast iron	EN 1561-GJL-200(JL1030)	ASTM Class 30
		Bronze	EN 1982-CuSn10-C(CC480K)	UNS C90700
4	شافت	Stainless steel	EN 10088-1X2CrNiMo17-12-2(1.4404)	AISI 316L
		Stainless steel	EN 10088-X17CrNi16-2(1.4057)	AISI 431
5	واشر	Stainless steel	EN 10088-X5CrNi18-10(1.4301)	AISI 304
6	پیچ محافظ پروانه	Stainless steel	A4(~ 1.4401)	
7	واشر پروانه	Stainless steel	A4(~ 1.4401)	
8	خار پروانه	Stainless steel	EN 10088-X6CrNiMo17-12-2(1.4571)	AISI 316Ti
9	پیچ هواگیری	Stainless steel	EN 10088-X6CrNiMo17-12-2(1.4571)	AISI 316Ti
10	واشر کاغذی	Asbestos-free synthetic fiber AFM 34		
11	اورینگ	EPDM (standard version)		
12	مکانیکال سیل	Carbon /Silicon Carbide/ EPDM (standard version)		
13	واسطه	Aluminium	EN 1706-AC-AISi11Cu2 (Fe) (AC46100)	
		Cast iron	EN 1561-GJL-250(JL1040)	ASTM Class 35
14	پیچ نگهدارنده	Carbon steel		
15	پایه بمب	Carbon steel	En 10025-2-1.0038	

سری 40- 50- 65 e-LNE
جدول ارتفاع و آبدهی 2850 دور ، 50 Hz

مدل پمپ	KW	قطر پروانه STD	آبدهی														
			I/S 0	1.7	2.8	3.9	5.0	6.1	7.2	8.3	9.4	10.6	11.7	12.8	13.3		
			M3/h 0	6	10	14	18	22	26	30	34	38	42	46	48		
			ارتفاع														
40-125/11*	1.1	113	14.1		13.9	12.7	10.9	8.5									
40-125/15*	1.5	123	17.7		17.7	16.7	15.1	12.9	10.2								
40-125/22*	2.2	133	22.3		22.6	22.1	21.0	19.2	16.9	14.0	10.4						
40-125/30	3	145	27.5			27.8	26.9	25.6	23.6	21.1	17.9	14.0					
40-160/22*	2.2	137	23.1		23.3	22.7	21.6	19.9	17.6								
40-160/30	3	150	28.4		29.0	28.7	27.6	26.0	23.9	21.4	18.4						
40-160/40	4	160.5	33.7		34.4	34.2	33.3	31.8	29.8	27.4	24.8	21.6					
40-160/55	5.5	171	39.6			40.3	39.4	38.2	36.4	34.3	31.7	28.5	24.8	20.5	18.1		
40-200/30	3	158	31.6		30.9	30.0	28.2	25.5									
40-200/40	4	171	37.6		36.5	35.7	34.2	31.9	28.6								
40-200/55	5.5	186	45.5		44.0	43.2	42.0	40.2	37.5	33.8							
40-200/75	7.5	205	56.6		54.9	54.2	53.2	51.8	49.8	47.0	43.3						
40-250/75	7.5	214	59.1			57.4	56.2	54.6	52.1								
40-250/92	9.2	226.5	67.4			65.6	64.4	62.8	60.8	58.1							
40-250/110A	11	226.6	67.4			65.6	64.4	62.8	60.8	58.1							
40-250/110	11	239	75.3			74.1	72.8	71.1	68.8	66.0							
40-250/150	15	259	91.5				88.8	87.2	85.0	82.1	78.7	74.8					

مدل پمپ	KW	قطر پروانه STD	آبدهی														
			I/S 0	2.8	4.2	5.6	6.9	8.3	9.7	11.1	12.5	13.9	15.3	16.7	18.9		
			M3/h 0	10	15	20	25	30	35	40	45	50	55	60	68		
			ارتفاع														
50-125/15*	1.5	105	14.4	14.3	13.8	13.0	11.7	10.0	7.8								
50-125/22*	2.2	118	18.9		18.0	17.4	16.4	15.0	13.1	10.7							
50-125/30	3	130	23.2		22.3	21.9	21.1	20.0	18.6	16.6	14.1	11.1					
50-125/40	4	135	26.6		25.6	25.3	24.8	24.1	23.2	21.8	20.1	17.9	15.3				
50-160/30	3	127	21.8	21.9	21.8	21.4	20.6	19.5	18.1	16.4							
50-160/40	4	139	26.8		26.7	26.5	25.9	25.1	23.9	22.5	20.7	18.4					
50-160/55	5.5	154	33.1		32.9	32.9	32.6	32.0	31.1	29.9	28.2	26.3	24.1				
50-160/75	7.5	165	39.9		39.9	39.9	39.6	39.1	38.3	37.2	35.9	34.2	32.4	30.2			
50-200/55	5.5	165	34.9		34.8	34.1	33.3	32.2	30.4	27.8	24.3						
50-200/75	7.5	179	42.6		42.8	42.1	41.1	39.9	38.4	36.3	33.5	29.7					
50-200/92	9.2	189	48.7			48.2	47.3	46.1	44.6	42.8	40.4	37.2	32.9				
50-200/110A	11	189	48.7			48.2	47.3	46.1	44.6	42.8	40.4	37.2	32.9				
50-200/110	11	199	55.0			54.7	54.1	53.1	51.7	49.9	47.4	44.3	40.5	35.9			
50-250/92	9.2	199	54.6			53.8	52.7	51.4	49.8	47.9	45.6						
50-250/110A	11	199	54.6			53.8	52.7	51.4	49.8	47.9	45.6						
50-250/110	11	210	60.6			58.8	57.8	56.6	55.2	53.6	51.6						
50-250/150	15	228	73.4				71.6	70.3	68.8	67.0	65.0	62.6	59.8				
50-250/185	18.5	243	84.0				83.1	81.9	80.4	78.6	76.5	74.0	71.2	68.1			
50-250/220	22	257.5	95.6				94.9	94.0	92.8	91.2	89.2	86.9	84.1	81.1			

مدل پمپ	KW	قطر پروانه STD	آبدهی														
			I/S 0	5.0	7.5	10.0	12.5	15.0	17.5	20.0	22.5	25.0	27.5	30.0	32.2		
			M3/h 0	18	27	36	45	54	63	72	81	90	99	108	116		
			ارتفاع														
65-125/30	3	118	17.2		15.7	14.6	12.8										
65-125/40	4	130	21.9		20.2	19.2	17.8	15.8									
65-125/55	5.5	144	27.5		26.0	25.3	24.3	22.7	20.5	17.6							
65-125/75	7.5	148	31.0		29.0	28.4	27.6	26.5	24.8	22.6	19.7						
65-160/55	5.5	144	26.6		24.7	23.8	22.7	21.0	18.7	15.7	12.1						
65-160/75	7.5	159	33.4		31.6	31.0	29.9	28.5	26.6	24.1	21.1	17.6					
65-160/92	9.2	170	38.7		37.1	36.5	35.7	34.4	32.8	30.6	27.8	24.5	20.7	16.3			
65-160/110A	11	170	38.7		37.1	36.5	35.7	34.4	32.8	30.6	27.8	24.5	20.7	16.3			
65-160/110	11	176	43.0		40.9	40.2	39.4	38.2	36.8	34.8	32.4	29.5	26.1	22.0	18.0		
65-200/92	9.2	168	36.9		37.3	36.8	35.8	34.4	32.7	30.4							
65-200/110A	11	168	36.9		37.3	36.8	35.8	34.4	32.7	30.4							
65-200/110	11	179	42.5		43.2	42.5	41.4	39.9	38.1	35.7							
65-200/150	15	197	53.8		54.4	53.8	52.5	50.8	48.6	46.2	43.6	40.8					
65-200/185	18.5	209	62.5		62.4	61.8	60.7	59.1	57.1	54.8	52.3	49.6	46.4				
65-250/150	15	208	59.0		59.2	58.2	56.6	54.3	51.7	48.7							
65-250/185	18.5	220	67.2		67.5	66.6	65.0	62.9	60.2	57.3	54.0						
65-250/220	22	232	75.1			74.5	72.9	70.0	68.0	64.9	61.4	57.6					
65-250/300	30	256	92.4			93.6	92.7	91.3	89.5	87.1	84.1	80.6	76.5	71.8			

سری e-LNE 80,100
جدول ارتفاع و آبدهی 2850 دور 50 هرتز

مدل پمپ	KW	قطر پروانه STD	آبدهی														
			I/S 0	5.6	10.0	14.4	18.9	23.3	27.8	32.2	36.7	41.1	45.6	50.0	53.6		
			M3/h 0	20	36	52	68	84	100	116	132	148	164	180	193		
			ارتفاع														
80-160/55	5.5	130.7	22.9		21.5	20.3	18.3	15.7	12.6								
80-160/75	7.5	145	28.3		27.3	25.9	24.0	21.8	19.1	16.0							
80-160/92	9.2	151	30.9		30.4	28.9	26.9	24.7	22.2	19.2	15.7						
80-160/110A	11	151	30.9		30.4	28.9	26.9	24.7	22.2	19.2	15.7						
80-160/110	11	159	34.7		33.7	32.5	30.7	28.4	25.6	22.3	18.7	14.6					
80-160/150	15	175	43.4		42.5	41.4	39.9	37.9	35.4	32.4	29.0	25.2	21.1				
80-160/185	18.5	180	46.6		45.1	44.1	42.9	41.2	39.1	36.5	33.4	29.9	26.1	22.0			
80-200/110	11	165	36.2		35.8	34.1	31.9	29.1	25.4								
80-200/150	15	177	43.2		43.2	41.7	39.6	37.1	33.8	29.2							
80-200/185	18.5	189	49.6		49.9	48.6	46.7	44.2	40.9	36.8	31.5						
80-200/220	22	199	55.0		55.8	54.6	52.7	50.3	47.4	43.6	38.8	32.4					
80-200/300	30	220	69.1			68.9	67.5	65.5	62.8	59.4	55.0	49.6	42.8				
80-250/220	20	195	51.6		53.5	52.8	51.3	49.0	46.2	42.8	38.8	33.7					
80-250/300	30	215	63.6		65.9	65.6	64.3	62.2	59.4	56.1	52.3	48.0	42.9				
80-250/370	37	229	73.3		76.1	76.5	75.7	73.8	71.1	67.7	64.0	60.1	55.8	50.8	45.4		

مدل پمپ	KW	قطر پروانه STD	آبدهی														
			I/S 0	12.2	18.9	25.6	32.2	38.9	45.6	52.2	58.9	65.5	72.2	78.9	84.7		
			M3/h 0	44	68	92	116	140	164	188	212	236	260	284	305		
			ارتفاع														
100-160/110	11	144	25.8		24.7	23.2	21.0	18.4	15.8	13.1							
100-160/150	15	158	31.8		30.4	29.3	27.8	25.7	23.1	20.0	16.6						
100-160/185	18.5	168	36.5		34.7	33.8	32.4	30.5	28.1	25.1	21.6	17.5					
100-160/220	22	177	41.6		39.4	38.6	37.6	36.1	33.9	31.0	27.6	23.8	19.7				
100-200/220	22	181	45.6		45.1	42.9	40.2	37.3	34.3	31.1	27.1	21.7					
100-200/300	30	195	53.7		53.7	52.1	49.9	47.0	43.8	40.5	36.9	32.8	27.6				
100-200/370	37	208	61.2		61.5	60.4	58.4	55.6	52.3	48.6	44.6	40.3	35.5	29.4	22.2		
100-250/370	37	214	65.2		64.8	63.6	61.7	59.0	55.8	52.0	47.8	43.1					

سری e-LNE 40,50,65
جدول ارتفاع و آبدهی 1450 دور 50 هرتز

مدل پمپ	KW	قطر پروانه STD	آبدهی														
			I/S 0	0.8	1.4	1.9	2.5	3.1	3.6	4.2	4.7	5.3	5.8	6.4	6.9		
			M3/h 0	3	5	7	9	11	13	15	17	19	21	23	25		
			ارتفاع														
40-125/02B	0.25	113	3.4		3.4	3.1	2.7	2.1									
40-125/02A	0.25	123	4.3		4.3	4.0	3.6	3.1	2.4								
40-125/02	0.25	133	5.2		5.3	5.1	4.7	4.2	3.6	2.7							
40-125/03	0.37	145	6.5			6.4	6.1	5.6	5.0	4.2	3.3						
40-160/02	0.25	187	5.4		5.4	5.2	4.9	4.4	3.8								
40-160/03	0.37	150	6.8		6.8	6.6	6.3	5.8	5.2	4.5	3.6						
40-160/05	0.55	160.5	8.1		8.2	8.1	7.9	7.5	7.0	6.3	5.5	4.6					
40-160/07	0.75	171	9.6			9.8	9.6	9.3	8.9	8.3	7.6	6.7	5.7	4.6			
40-200/05A	0.55	158	7.7		7.4	7.2	6.7	6.1	5.2								
40-200/05	0.55	171	9.1		8.7	8.5	8.1	7.5	6.6	5.5							
40-200/07	0.75	186	11.1		10.8	10.6	10.2	9.8	9.1	8.2	7.0						
40-200/11	1.1	205	14.0		13.5	13.3	13.0	12.6	12.2	11.5	10.6	9.3	7.8				
40-250/11A	1.1	214	14.6			14.1	13.8	13.3	12.7	11.9	10.8						
40-250/15B	1.5	214	14.6				14.1	13.8	13.3	12.7	11.9	10.8					
40-250/11	1.1	226.5	16.9			16.1	15.9	15.5	15.0	14.3	13.4	12.3					
40-250/15A	1.5	226.5	16.9			16.1	15.9	15.5	15.0	14.3	13.4	12.3					
40-250/15	1.5	239	18.7			18.1	17.8	17.4	16.8	16.1	15.1	13.9	12.4				
40-250/22	2.2	259	22.8					21.9	21.4	20.9	20.3	19.5	18.5	17.4	16.2	14.7	

مدل پمپ	KW	قطر پروانه STD	آبدهی														
			I/S 0	1.4	1.9	2.5	3.1	3.9	4.7	5.6	6.4	7.2	7.8	8.3	9.2		
			M3/h 0	5	7	9	11	14	17	20	23	26	28	30	33		
			ارتفاع														
50-125/02A	0.25	105	3.5	3.5	3.4	3.3	3.1	2.7	2.1								
50-125/02	0.25	118	4.5		4.3	4.2	4.0	3.7	3.2	2.5							
50-125/03	0.37	130	5.6		5.3	5.2	5.1	4.8	4.3	3.7	2.9						
50-125/05	0.55	135	6.5			6.1	6.0	5.8	5.5	5.0	4.4	3.6	3.0				
50-160/03	0.37	127	5.2	5.2	5.1	5.0	4.9	4.6	4.1	3.5							
50-160/05	0.55	139	6.5		6.4	6.3	6.2	6.0	5.6	5.1	4.5						
50-160/07	0.75	154	8.2		8.1	8.0	8.0	7.9	7.6	7.2	6.7	6.0	5.5				
50-160/11	1.1	165	9.9			9.8	9.7	9.6	9.4	9.0	8.6	8.1	7.7	7.2	6.3		
50-200/07	0.75	165	8.5		8.5	8.4	8.2	7.8	7.3	6.5							
50-200/11A	1.1	179	10.3		10.4	10.4	10.2	9.9	9.4	8.7	7.8	6.6					
50-200/11	1.1	189	11.7			11.7	11.5	11.2	10.7	10.1	9.2	8.1	7.2				
50-200/15	1.5	199	13.3			13.2	13.1	12.9	12.4	11.8	11.0	9.9	9.1	8.2			
50-250/11	1.1	199	13.3			13.0	12.8	12.4	11.9	11.3							
50-250/15A	1.5	199	13.3			13.0	12.8	12.4	11.9	11.3							
50-250/15	1.5	210	14.9			14.6	14.4	14.1	13.7	13.1	12.4	11.5					
50-250/22A	2.2	228	18.1					17.8	17.4	17.0	16.4	15.7	14.9	14.3			
50-250/22	2.2	243	20.7						19.9	19.4	18.9	18.2	17.4	16.8	16.1		
50-250/30	3	257.5	23.5						23.1	22.7	22.2	21.5	20.8	20.2	19.6	18.6	

مدل پمپ	KW	قطر پروانه STD	آبدهی														
			I/S 0	2.5	3.9	5.3	6.7	8.1	9.4	10.8	12.2	13.6	15.0	16.4	16.7		
			M3/h 0	9	14	19	24	29	34	39	44	49	54	59	60		
			ارتفاع														
65-125/03	0.37	118	4.0	3.9	3.7	3.4	2.8	2.1									
65-125/05	0.55	130	5.3		4.9	4.6	4.1	3.5	2.7	1.7							
65-125/07	0.75	144	7.0		6.3	6.1	5.8	5.3	4.5	3.6	2.4						
65-125/11	1.1	148	7.9		7.1	6.9	6.6	6.2	5.7	4.9	3.8	2.6					
65-160/07	0.75	144	6.6		6.2	5.9	5.6	5.0	4.3	3.3							
65-160/11A	1.1	159	8.3		7.8	7.6	7.3	6.8	6.2	5.4	4.3						
65-160/11	1.1	170	9.5		9.0	8.8	8.4	8.0	7.5	6.7	5.8	4.7					
65-160/15	1.5	176	10.6		10.0	9.8	9.5	9.1	8.6	8.0	7.2	6.2	5.1				
65-200/11	1.1	168	8.9		8.9	8.8	8.4	7.9	7.3	6.4							
65-200/15A	1.5	168	8.9		8.9	8.8	8.4	7.9	7.3	6.4							
65-200/15	1.5	179	10.4		10.5	10.3	10.0	9.5	8.8	8.0	7.0						
65-200/22A	2.2	197	13.2		13.3	13.1	12.7	12.2	11.6	10.9	10.1						
65-200/22	2.2	209	15.1		15.1	14.9	14.5	14.0	13.3	12.5	11.7	10.8					
65-250/22A	2.2	208	14.5		14.6	14.3	13.7	13.0	12.2	11.4	10.3						
65-250/22	2.2	220	16.4		16.4	16.0	15.5	14.8	14.0	13.0	12.0	10.8					
65-250/30	3	232	18.5		18.5	18.1	17.6	16.9	16.0	15.0	14.0	12.8					
65-250/40	4	256	22.9			22.8	22.4	21.9	21.1	20.0	19.2	18.1	16.9	15.6	15.3		

سری e - LNE 80,100
جدول ارتفاع و آبدهی 1450 دور 50 هرتز

مدل پمپ	KW	قطر پروانه		آبدهی													
		STD	B	I/S 0	3.3	6.4	9.4	12.5	15.6	18.6	21.7	24.7	27.8	30.8	33.9	36.1	
				M3/h 0	12	23	34	45	56	67	78	89	100	111	122	130	
				ارتفاع													
80-160/11A	1.1	145	144	6.9		6.5	5.9	5.0	3.9	2.7							
80-160/15B	1.5	145	144	6.9		6.5	5.9	5.0	3.9	2.7							
80-160/11	1.1	151	152	75.2		7.1	6.5	5.7	4.7	3.5							
80-160/15A	1.5	151	152	7.5		7.1	6.5	5.7	4.7	3.5							
80-160/15	1.5	159	160	8.6		8.2	7.6	6.8	5.7	4.5							
80-160/22A	2.2	175	176	10.8		10.3	9.8	9.1	8.1	6.9	5.6	4.1					
80-160/22	2.2	180	180	11.5		11.1	10.6	10.0	9.1	8.0	6.8	5.3					
80-200/15	1.5	165	162	9.0	9.1	8.6	7.9	6.9	5.2								
80-200/22A	2.2	177	177	10.6		10.4	9.7	8.7	7.3								
80-200/22	2.2	189	189	12.3		12.0	11.3	10.4	9.1	7.3							
80-200/30	3	199	199	13.6		13.6	13.0	12.1	10.9	9.1							
80-200/40	4	220	218	17.1		17.1	16.7	15.9	14.7	13.1	11.0	8.5					
80-250/30	3	195	192	12.9		13.1	12.5	11.8	10.7	9.3	7.2						
80-250/40	4	215	213	15.7		16.1	15.6	14.9	13.8	12.5	10.8	8.6					
80-250/55A	5.5	229	226	18.3		18.8	18.5	17.8	16.9	15.7	14.2	12.4					
80-250/55	5.5	243	240	20.4		21.3	21.0	20.3	19.3	18.1	16.6	14.9	12.8				
80-250/75	7.5	258	255	23.8		24.5	24.2	23.7	22.9	21.9	20.6	18.9	17.0	14.6			
80-315/75	7.5	285	285	27.3		26.8	26.2	25.4	24.2	22.6	20.4	17.6	13.9				
80-315/110	11	315	315	33.6		33.2	32.6	31.9	30.8	29.4	27.6	25.3	22.3	18.5			
80-315/150	15	334	334	38.2		37.9	37.3	36.5	35.5	34.1	32.4	30.3	27.6	24.4	20.5	17.2	

مدل پمپ	KW	قطر پروانه		آبدهی													
		STD	B	I/S 0	5.3	9.7	14.2	18.6	23.1	27.5	31.9	36.4	40.8	45.3	49.7	55.6	
				M3/h 0	19	35	51	67	83	99	115	131	147	163	179	200	
				ارتفاع													
100-160/15	1.5	144	144	6.3		5.9	5.4	4.7	3.8	2.9							
100-160/22A	2.2	158	158	7.9		7.5	7.1	6.5	5.7	4.7	3.5						
100-160/22	2.2	168	168	9.0		8.5	8.1	7.6	6.8	5.8	4.6						
100-160/30	3	177	177	10.2		9.8	9.5	9.0	8.3	7.3	6.2	4.8					
100-200/30	3	181	177	11.1		10.8	10.3	9.5	8.5	7.2	5.6						
100-200/40	4	195	192	13.2		12.9	12.5	11.8	10.8	9.6	8.1	6.3					
100-200/55A	5.5	208	204	15.1		15.1	14.7	14.0	13.0	11.8	10.4	8.6	6.6				
100-200/55	5.5	219	216	17.4		16.9	16.4	15.8	14.9	13.8	12.3	10.7	8.7	6.6			
100-250/55A	5.5	214	211	16.1		15.9	15.5	14.7	13.7	12.5							
100-250/55	5.5	227	224	18.3		18.1	17.7	17.0	16.0	14.7	13.2						
100-250/75	7.5	241	238	21.0		20.7	20.3	19.7	18.8	17.5	15.9	14.2					
100-250/110	11	259	256	24.6		24.0	23.6	23.1	22.4	21.3	20.0	18.3	16.4				
100-315/110	11	280	280	26.8	27.0	27.0	26.7	26.0	24.9	23.3	21.4	19.1	16.3	12.8			
100-315/150	15	304	304	32.0	32.2	32.3	32.1	31.5	30.5	29.1	27.4	25.3	22.8	19.9	16.2		
100-315/185	18.5	321	321	36.1		36.4	36.3	35.8	34.9	33.7	32.0	30.1	27.8	25.1	22.0		
100-315/220	22	334	334	39.6		39.8	39.7	39.3	38.5	37.2	35.7	33.8	31.6	29.1	26.2	21.6	

سری e-LNE 125, 150, 200, 250
جدول ارتفاع و آبدهی 1450 دور 50 هرترت

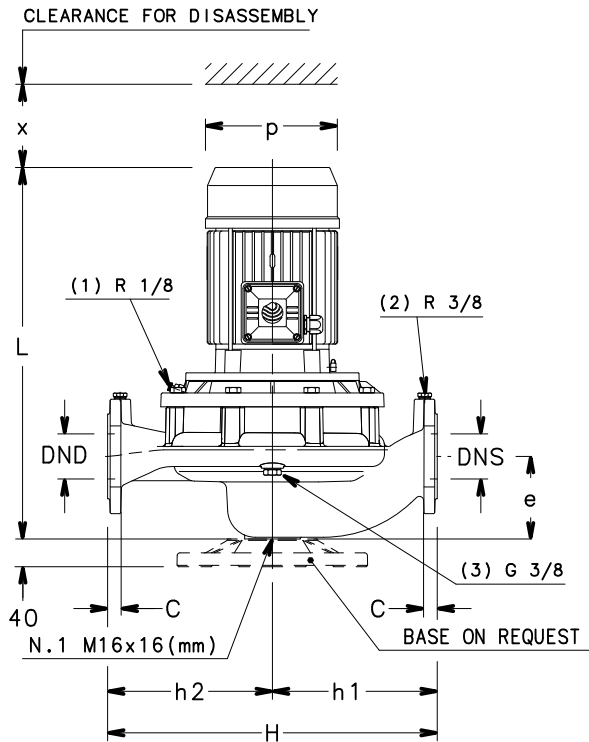
مدل پمپ	KW	قطر پروانه		آبدهی													
		STD	B	I/S 0	5.0	13.1	21.1	29.2	37.2	45.3	53.3	61.4	69.4	77.5	85.6	94.4	
				M3/h 0	18	47	76	105	134	163	192	221	250	279	308	340	
				ارتفاع													
125-160/22	2.2	156	156	7.3	7.4	7.1	6.5	5.3	3.4								
125-160/30	3	176	176	9.5		9.3	8.7	7.5	5.5								
125-160/40	4	190	190	11.3		10.9	10.4	9.4	7.6	5.2							
125-200/55	5.5	213	213	14.6		14.5	14.2	13.3	11.6	9.1							
125-200/75	7.5	229	229	17.2		17.0	16.6	15.8	14.2	12.0	9.1						
125-250/75	7.5	234	234	18.0		17.9	17.3	16.2	14.5	12.3	9.5						
125-250/110	11	259	259	22.1		22.1	21.6	20.5	18.9	16.8	14.0	10.7					
125-315/150	15	276	276	26.6		26.2	25.6	24.7	23.6	22.1	20.2	17.8	14.9				
125-315/185	18.5	295	295	30.7		30.3	29.8	29.0	27.9	26.4	24.6	22.3	19.6	16.4			
125-315/220	22	310	310	34.0		33.7	33.2	32.4	31.4	30.0	28.3	26.1	23.5	20.4	16.8		
125-315/300	30	334	334	39.6		39.3	39.0	38.4	37.5	36.3	34.7	32.7	30.3	27.5	24.4	20.6	

مدل پمپ	KW	قطر پروانه		آبدهی													
		STD	B	I/S 0	9.7	19.2	28.6	38.8	47.5	56.9	66.4	75.8	85.3	94.7	104.2	113.9	
				M3/h 0	35	69	103	137	171	205	239	273	307	341	375	410	
				ارتفاع													
150-200/55	5.5	179	179	9.9	10.0	9.7	9.2	8.5	7.6	6.5	5.1						
150-200/75	7.5	204	204	13.1		12.7	12.3	11.7	10.9	9.8	8.4	6.7					
150-200/110	11	225	225	15.8		15.5	15.2	14.8	14.3	13.6	12.5	10.9	8.9				
150-250/110	11	235	235	17.8		17.6	17.4	16.9	16.0	14.7	13.0	10.9	8.5				
150-250/150	15	259	259	22.0		21.7	21.4	21.0	20.3	19.3	17.9	16.1	13.8	11.1			
150-315/185	18.5	277	277	26.8		26.4	25.9	25.1	23.9	22.2	20.1	17.2	14.2				
150-315/220	22	290	290	30.0		29.7	29.3	28.6	27.5	26.1	24.2	21.9	19.0	15.6			
150-315/300	30	315	315	36.0		36.0	35.8	35.2	34.4	33.2	31.5	29.4	26.7	23.6	19.9		
150-315/370	37	334	334	40.8		41.0	40.7	40.2	39.3	38.1	36.6	34.6	32.1	29.2	25.7	21.4	

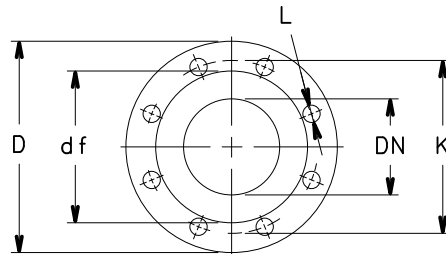
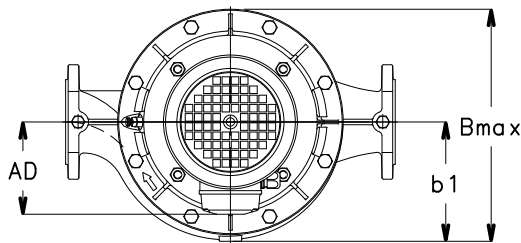
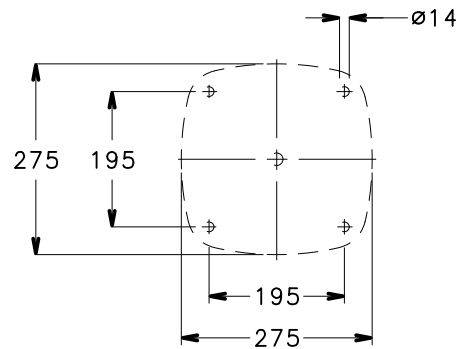
مدل پمپ	KW	قطر پروانه		آبدهی													
		STD	B	I/S 0	15.6	32.2	48.9	65.6	82.2	98.9	115.6	132.2	148.9	165.5	182.2	199.2	
				M3/h 0	56	116	176	236	296	356	416	476	536	596	656	717	
				ارتفاع													
200-250/150	15	238	238	16.8		16.7	16.2	15.3	13.6	11.4	8.5						
200-250/185	18.5	253	253	19.4		19.0	18.6	17.9	16.6	14.6	12.0	8.7					
200-250/220	22	265	265	21.6		21.2	20.8	20.1	19.0	17.2	14.8	11.6					
200-250/300	30	282	282	24.8		24.2	23.8	23.2	22.2	20.6	18.5	15.6	12.1				
200-315/300	30	288	288	26.4		26.7	26.0	24.9	23.7	22.2	19.6	15.5	11.6				
200-315/370	37	310	310	31.2		31.1	30.7	30.1	29.1	27.6	25.2	21.8	17.5				
200-315/450	45	330	330	35.8		35.5	35.0	34.4	33.5	32.1	30.0	26.8	22.7	17.8			
200-315/550	55	334	334	36.7		36.4	35.9	35.3	34.5	33.1	31.0	27.8	23.7	18.8			
200-400/550	55	346	346	42.6		42.2	41.6	40.4	38.7	36.5	33.9	30.5	25.5	17.3			
200-400/750	75	377	377	50.9		50.3	50.0	49.1	47.6	45.6	43.0	39.8	35.7	30.3	22.9		
200-400/900	90	398	398	57.2		56.7	56.2	55.3	54.1	52.4	50.1	47.1	43.4	39.0	33.8	27.7	

مدل پمپ	KW	قطر پروانه		آبدهی													
		STD	B	I/S 0	33.3	53.1	72.8	92.5	112.2	131.9	151.7	171.4	191.1	210.8	230.6	250.0	
				M3/h 0	120	191	262	333	404	475	546	617	688	759	830	900	
				ارتفاع													
250-315/300	30	260	260	19.8	19.7	19.4	18.4	17.4	16.9	16.3	14.9	11.9	8.4				
250-315/370	37	287	287	24.5		23.6	22.8	22.1	21.6	21.0	19.6	16.9	13.2	11.0			
250-315/450	45	306	306	28.3		27.1	26.6	26.3	25.9	25.2	23.8	21.5	18.4	14.8	11.2		
250-315/550	55	325	325	32.6		31.3	30.7	30.3	29.9	29.3	28.1	26.2	23.5	19.9	15.9		
250-315/750	75	333	333	34.5		33.1	32.5	32.0	31.6	31.0	29.9	28.2	25.6	22.2	18.1	13.9	

سری **LNEE 40,50,65,80,100**
ابعاد و اوزان **2850** دور **50** هرتز



- (1) R 1/8 AIR VALVE
- (2) R 3/8 PRESSURE GAUGE CONNECTOR
- (3) G 3/8 DRAIN



جدول مشخصات فلنج

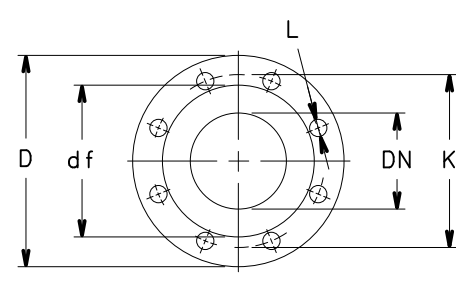
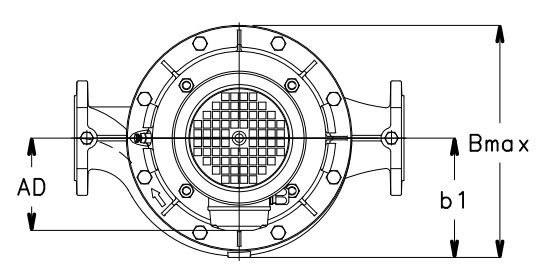
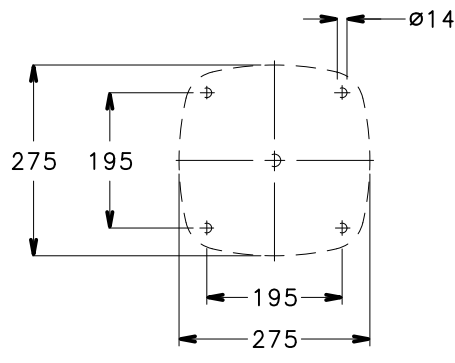
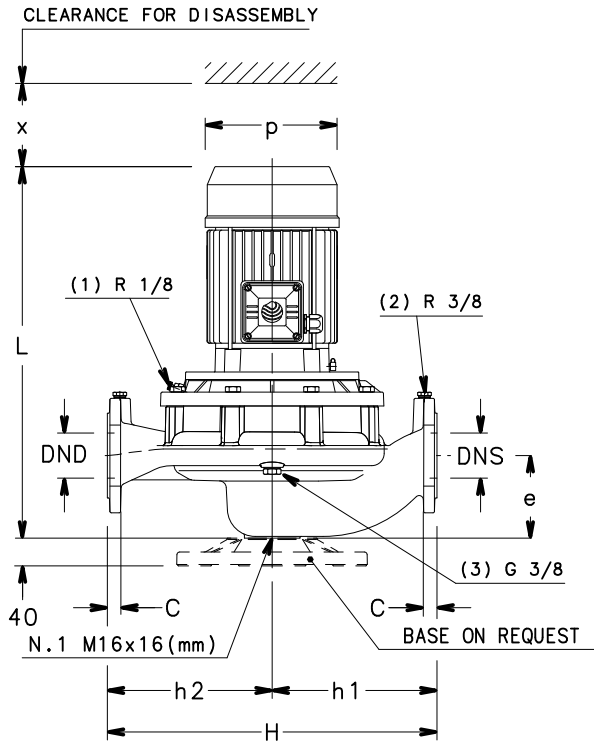
(* EN 1092-2, PN 16)

DN	D	K	C	df	L
32	140	100	18	76	4x19
40	150	110	18	84	4x19
50	165	125	20	99	4x19
65	185	145	20	118	4x19
80	200	160	22	132	8x19
100	230	180	24	157	8x19

سری LNEE 40,50,65,80,100
جدول ابعاد و اوزان

مدل پمپ LNEE.2	ابعاد (میلیمتر)								B max	H	L	X	وزن کیلوگرم
	DND	DNS	e	H1	H2	AD	b1	P					
40-125/11/S	40	40	100	160	160	129	128	155	249	320	473	94	33
40-125/15/S	40	40	100	160	160	129	128	155	249	320	473	94	34
40-125/22/P	40	40	100	160	160	134	128	174	254	320	508	94	41
40-125/30/P	40	40	100	160	160	134	128	174	254	320	508	94	42
40-160/22/P	40	40	100	160	160	134	128	174	254	320	508	94	41
40-160/30/P	40	40	100	160	160	134	128	174	254	320	508	94	42
40-160/40/P	40	40	100	160	160	154	128	197	274	320	529	94	47
40-160/55/P	40	40	100	160	160	168	128	214	288	320	563	94	56
40-200/30/P	40	40	110	220	220	134	168	174	336	440	508	104	60
40-200/40/P	40	40	110	220	220	154	168	197	336	440	529	104	64
40-200/55/P	40	40	110	220	220	168	168	214	336	440	563	104	73
40-200/75/P	40	40	110	220	220	191	168	256	359	440	577	104	92
40-250/75/P	40	40	110	220	220	191	168	256	359	440	577	104	92
40-250/92/P	40	40	110	220	220	191	168	256	359	440	615	104	98
40-250/110/P	40	40	110	220	220	191	168	256	359	440	615	104	101
40-250/150/P	40	40	110	220	220	240	168	313	408	440	704	104	141
50-125/15/S	50	50	116	180	160	129	128	155	247	340	479	96	38
50-125/22/P	50	50	116	180	160	134	128	174	252	340	514	96	45
50-125/30/P	50	50	116	180	1602	134	128	174	252	340	514	96	46
50-125/40/P	50	50	116	180	160	154	128	197	272	340	535	96	51
50-160/30/P	50	50	116	180	160	134	128	174	252	340	514	96	46
50-160/40/P	50	50	116	180	160	154	128	197	272	340	535	96	51
50-160/55/P	50	50	116	180	160	168	128	214	286	340	569	96	60
50-160/75/P	50	50	116	180	160	191	128	256	319	340	583	96	81
50-200/55/P	50	50	111	220	220	168	168	214	336	440	564	108	76
50-200/75/P	50	50	111	220	220	191	168	256	359	440	578	108	95
50-200/92/P	50	50	111	220	220	191	168	256	359	440	616	108	101
50-200/110/P	50	50	111	220	220	191	168	256	359	440	616	108	104
50-250/92/P	50	50	111	220	220	191	168	256	359	440	616	108	101
50-250/110/P	50	50	111	220	220	191	168	256	359	440	616	108	104
50-250/150/P	50	50	111	220	220	240	168	313	408	440	705	108	144
50-250/185/P	50	50	111	220	220	240	168	313	408	440	705	108	155
50-250/220/P	50	50	111	220	220	240	168	313	408	440	705	108	164
65-125/30/P	65	65	105	190	170	134	148	174	296	360	528	100	58
65-125/40/P	65	65	105	190	170	154	148	197	302	360	549	100	63
65-125/55/P	65	65	105	190	170	168	148	214	316	360	583	100	72
65-125/75/P	65	65	105	190	170	191	148	256	339	360	597	100	91
65-160/55/P	65	65	105	190	170	168	148	214	316	360	583	94	72
65-160/75/P	65	65	105	190	170	191	148	256	339	360	597	94	91
65-160/92/P	65	65	105	190	170	191	148	256	339	360	635	94	97
65-160/110/P	65	65	105	190	170	191	148	256	339	360	635	94	100
65-200/92/P	65	65	118	237.5	237.5	191	178	256	360	475	623	105	105
65-200/110/P	65	65	118	237.5	237.5	191	178	256	360	475	623	105	108
65-200/150/P	65	65	118	237.5	237.5	240	178	313	409	475	712	105	148
65-200/185/P	65	65	118	237.5	237.5	240	178	313	409	475	712	105	159
65-250/150/P	65	65	118	237.5	237.5	240	178	313	409	475	712	105	148
65-250/185/P	65	65	118	237.5	237.5	240	178	313	409	475	712	105	159
65-250/220/P	65	65	118	237.5	237.5	240	178	313	409	475	712	105	168
80-160/55/P	80	80	114	215	205	168	168	214	336	420	582	111	84
80-160/75/P	80	80	114	215	205	191	168	256	359	420	596	111	103
80-160/92/P	80	80	114	215	205	191	168	256	359	420	634	111	109
80-160/110/P	80	80	114	215	205	191	168	256	359	420	634	111	112
80-160/150/P	80	80	114	215	205	240	168	313	408	420	723	111	152
80-160/185/P	80	80	114	215	205	240	168	313	408	420	723	111	163
100-160/110/P	100	100	140	260	240	191	179	256	359	500	665	123	122
100-160/150/P	100	100	140	260	240	240	179	313	408	500	754	123	162
100-160/185/P	100	100	140	260	240	240	179	313	408	500	754	123	173
100-160/220/P	100	100	140	260	240	240	179	313	408	500	754	123	182

سری LNEE 40,50,65,80,100
جدول ابعاد و اوزان



جدول مشخصات فلنج

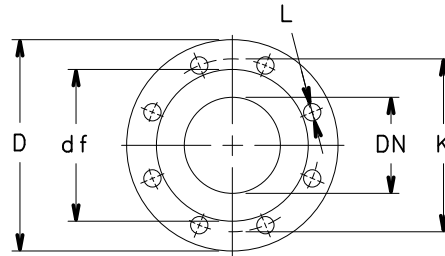
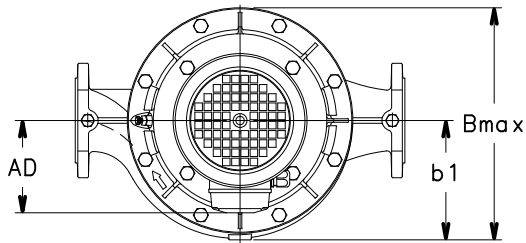
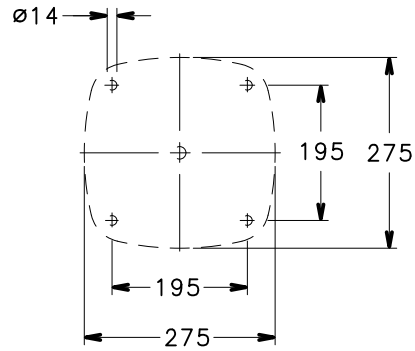
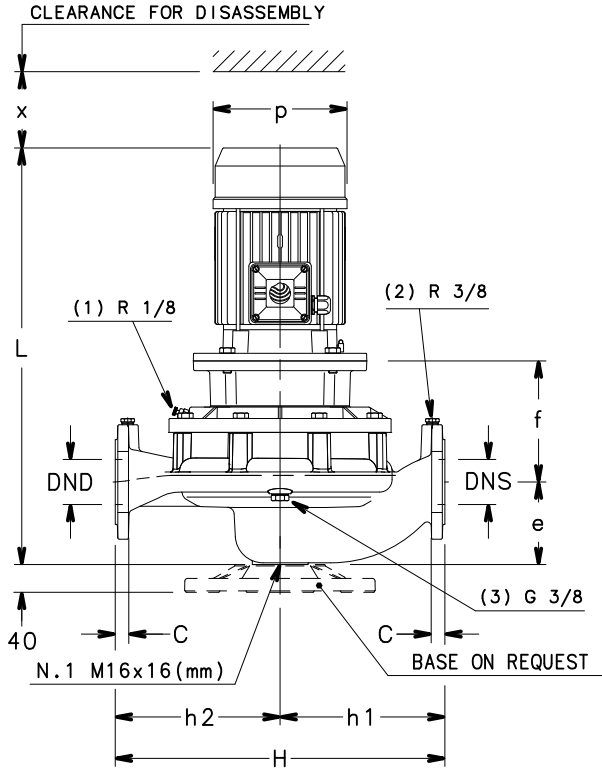
(* EN 1092-2, PN 16)

DN	D	K	C	df	L
32	140	100	18	76	4x19
40	150	110	18	84	4x19
50	165	125	20	99	4x19
65	185	145	20	118	4x19
80	200	160	22	132	8x19
100	230	180	24	157	8x19

سری LNEE 40,50,65,80,100
جدول ابعاد و اوزان

مدل پمپ LNEE..2	ابعاد (میلیمتر)								B max	H	L	X	وزن کیلوگرم
	DND	DNS	e	H1	H2	AD	b1	P					
40-125/02B/S	40	40	100	160	160	121	128	140	248	320	441	94	27
40-125/02A/S	40	40	100	160	160	121	128	140	248	320	441	94	27
40-125/02/S	40	40	100	160	160	121	128	140	248	320	441	94	27
40-125/03/S	40	40	100	160	160	121	128	140	248	320	441	94	28
40-160/02/S	40	40	100	160	160	121	128	140	248	320	441	94	27
40-160/03/S	40	40	100	160	160	121	128	140	248	320	441	94	28
40-160/05A/S	40	40	100	160	160	129	128	155	249	320	473	94	39
40-160/07/X	40	40	100	160	160	128	128	159	248	320	441	94	42
40-200/05A/S	40	40	110	220	220	129	168	155	336	440	473	104	47
40-200/05/S	40	40	110	220	220	129	168	155	336	440	473	104	47
40-200/07/X	40	40	110	220	220	128	168	159	336	440	441	104	50
40-200/11/P	40	40	110	220	220	134	168	174	336	440	508	104	56
40-250/15B/P	40	40	110	220	220	134	168	174	336	440	508	104	56
40-250/15A/P	40	40	110	220	220	134	168	174	336	440	508	104	56
40-250/15/P	40	40	110	220	220	134	168	174	336	440	508	104	60
40-250/22/P	40	40	110	220	220	168	168	214	336	440	532	104	70
50-125/02A/S	50	50	116	180	160	121	128	140	246	340	447	96	31
50-125/02/S	50	50	116	160	160	121	128	140	246	340	447	96	31
50-125/03/S	50	50	116	180	160	121	128	140	246	340	447	96	32
50-125/05/S	50	50	116	180	160	129	128	155	247	340	479	96	34
50-160/03/S	50	50	116	180	160	121	128	140	246	340	447	96	32
50-160/05/S	50	50	116	180	160	129	128	155	247	340	479	96	34
50-160/07/X	50	50	116	180	160	128	128	159	246	340	447	96	37
50-160/11/P	50	50	116	180	160	134	128	174	252	340	514	96	45
50-200/07/X	50	50	111	220	220	128	168	159	336	440	442	108	53
50-200/11A/P	50	50	111	220	220	134	168	174	336	440	509	108	59
50-200/11/P	50	50	111	220	220	134	168	174	336	440	509	108	59
50-200/15/P	50	50	111	220	220	134	168	174	336	440	509	108	63
50-200/15A/P	50	50	111	220	220	134	168	174	336	440	509	108	59
50-250/15/P	50	50	111	220	220	134	168	174	336	440	509	108	63
50-250/22A/P	50	50	111	220	220	168	168	214	336	440	533	108	73
50-250/22/P	50	50	111	220	220	168	168	214	336	440	533	108	73
50-250/30/P	50	50	111	220	220	168	168	214	336	440	564	108	77
65-125/03/S	65	65	105	190	170	121	148	140	296	360	461	100	44
65-125/05/S	65	65	105	190	170	129	148	155	296	360	493	100	46
65-125/07/X	65	65	105	190	170	128	148	159	296	360	461	100	49
65-125/11/P	65	65	105	190	170	134	148	174	296	360	528	100	55
65-160/07/X	65	65	105	190	170	128	148	159	296	360	461	94	49
65-160/11A/P	65	65	105	190	170	134	148	174	296	360	528	94	55
65-160/11/P	65	65	105	190	170	134	148	174	296	360	528	94	55
65-160/15/P63	65	65	105	190	170	134	148	174	296	360	528	94	59
65-200/15A/P	65	65	118	237.5	237.5	134	178	174	347	475	516	105	63
65-200/15/P	65	65	118	237.5	237.5	134	178	174	347	475	516	105	67
65-200/22A/P	65	65	118	237.5	237.5	168	178	214	347	475	540	105	77
65-200/22/P	65	65	118	237.5	237.5	168	178	214	347	475	540	105	77
65-250/22A/P	65	65	118	237.5	237.5	168	178	214	347	475	540	105	77
65-250/22/P	65	65	118	237.5	237.5	168	178	214	347	475	540	105	77
65-250/30/P	65	65	118	237.5	237.5	168	178	214	347	475	571	105	81
65-250/40/P	65	65	118	237.5	237.5	168	178	214	347	475	616	105	100
80-160/15B/P	80	80	114	215	205	134	168	174	336	420	527	111	67
80-160/15A/P	80	80	114	215	205	134	168	174	336	420	527	111	67
80-160/15/P	80	80	114	215	205	134	168	174	336	420	527	111	67
80-160/22A/P	80	80	114	215	205	168	168	214	336	420	551	111	78
80-160/22/P	80	80	114	215	205	168	168	214	336	420	551	111	78
100-160/15/P	100	100	140	260	240	134	179	174	347	500	558	123	81
100-160/22A/P	100	100	140	260	240	168	179	214	347	500	582	123	91
100-160/22/P	100	100	140	260	240	168	179	214	347	500	582	123	91
100-160/30/P	100	100	140	260	240	168	179	214	347	500	613	123	95

سری LNES 40,50,65
جدول ابعاد و اوزان



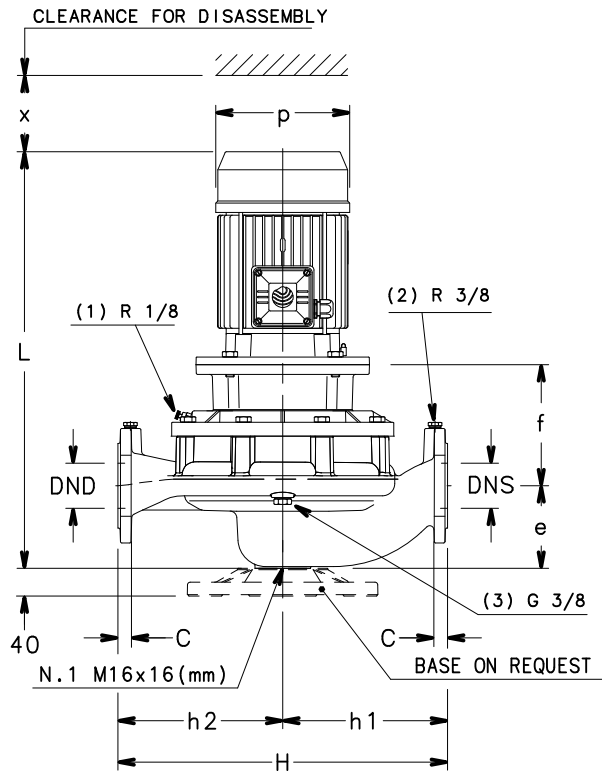
جدول مشخصات فلنج

(* EN 1092-2, PN 16)

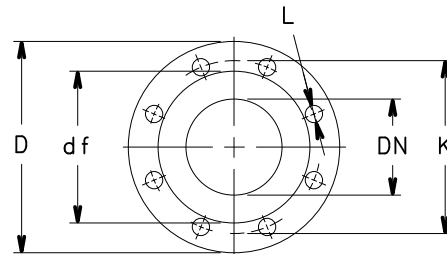
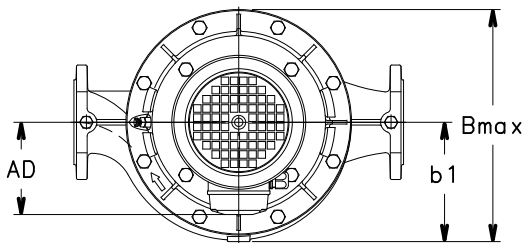
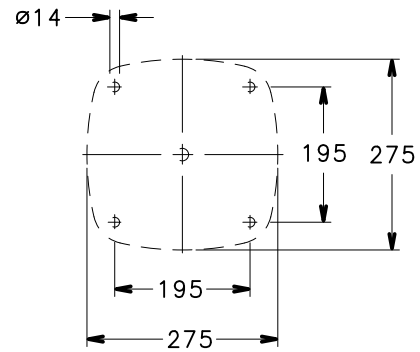
DN	D	K	C	df	L
32	140	100	18	76	4x19
40	150	110	18	84	4x19
50	165	125	20	99	4x19
65	185	145	20	118	4x19
80	200	160	22	132	8x19
100	230	180	24	157	8x19

سری LNES 40,50,65
جدول ابعاد و اوزان

مدل پمپ LNEE..2	ابعاد (میلیمتر)									B max	H	L	X	وزن کیلوگرم
	DND	DNS	e	f	H1	H2	AD	b1	P					
40-125/11/S	40	40	100	165	160	160	129	128	155	249	320	528	94	33
40-125/15/S	40	40	100	165	160	160	129	128	155	249	320	528	94	37
40-125/22/P	40	40	100	165	160	160	134	128	174	254	320	563	94	44
40-125/30/P	40	40	100	175	160	160	134	128	174	254	320	573	94	49
40-160/22/P	40	40	100	165	160	160	134	128	174	254	320	563	94	44
40-160/30/P	40	40	100	175	160	160	134	128	174	254	320	573	94	49
40-160/40/P	40	40	100	175	160	160	154	128	197	274	320	594	94	52
40-160/55/P	40	40	100	202	160	160	168	128	214	288	320	677	94	65
40-200/30/P	40	40	110	165	220	220	134	168	174	336	440	573	104	66
40-200/40/P	40	40	110	165	220	220	154	168	197	336	440	594	104	69
40-200/55/P	40	40	110	192	220	220	168	168	214	336	440	677	104	82
40-200/75/P	40	40	110	192	220	220	191	168	256	359	440	669	104	101
40-250/75/P	40	40	110	192	220	220	191	168	256	359	440	669	104	101
40-250/110A/P	40	40	110	222	220	220	191	168	256	359	440	760	104	118
40-250/110/P	40	40	110	222	220	220	191	168	256	359	440	760	104	118
40-250/150/P	40	40	110	222	220	220	240	168	313	408	440	826	104	151
50-125/15/S	50	50	116	155	180	160	129	128	155	247	340	534	96	41
50-125/22/P	50	50	116	155	180	160	134	128	174	252	340	569	96	48
50-125/30/P	50	50	116	165	180	160	134	128	174	252	340	579	96	52
50-125/40/P	50	50	116	165	180	160	154	128	197	272	340	600	96	55
50-160/30/P	50	50	116	165	180	160	134	128	174	252	340	579	96	52
50-160/40/P	50	50	116	165	180	160	154	128	197	272	340	600	96	55
50-160/55/P	50	50	116	192	180	160	168	128	214	286	340	683	96	65
50-160/75/P	50	50	116	192	180	160	191	128	256	319	340	675	96	84
50-200/55/P	50	50	111	192	220	220	168	168	214	336	440	678	108	85
50-200/75/P	50	50	111	192	220	220	191	168	256	359	440	670	108	104
50-200/110A/P	50	50	111	222	220	220	191	168	256	359	440	761	108	121
50-200/110/P	50	50	111	222	220	220	191	168	256	359	440	761	108	121
50-250/110A/P	50	50	111	222	220	220	191	168	256	359	440	761	108	121
50-250/110/P	50	50	111	222	220	220	191	168	256	359	440	761	108	121
50-250/150/P	50	50	111	222	220	220	240	168	313	408	440	827	108	154
50-250/185/P	50	50	111	222	220	220	240	168	313	408	440	827	108	163
50-250/220/P	50	50	111	222	220	220	240	168	313	408	440	827	108	174
65-125/30/P	65	65	105	190	190	170	134	148	174	296	360	593	100	60
65-125/40/P	65	65	105	190	190	170	154	148	197	302	360	614	100	63
65-125/55/P	65	65	105	217	190	170	168	148	214	316	360	697	100	72
65-125/75/P	65	65	105	217	190	170	191	148	256	339	360	689	100	95
65-160/55/P	65	65	105	217	190	170	168	148	214	316	360	697	94	77
65-160/75/P	65	65	105	217	190	170	191	148	256	339	360	689	94	96
65-160/110A/P	65	65	105	247	190	170	191	148	256	339	360	780	94	117
65-160/110/P	65	65	105	247	190	170	191	148	256	339	360	780	94	117
65-200/110A/P	65	65	118	222	237.5	237.5	191	178	256	360	475	768	105	125
65-200/110/P	65	65	118	222	237.5	237.5	191	178	256	360	475	768	105	125
65-200/150/P	65	65	118	222	237.5	237.5	240	178	313	409	475	834	105	158
65-200/185/P	65	65	118	222	237.5	237.5	240	178	313	409	475	834	105	167
65-250/150/P	65	65	118	222	237.5	237.5	240	178	313	409	475	934	105	158
65-250/185/P	65	65	118	222	237.5	237.5	240	178	313	409	475	834	105	167
65-250/220/P	65	65	118	222	237.5	237.5	240	178	313	409	475	834	105	178
65-250/300/W	65	65	118	228	237.5	237.5	317	178	402	518	475	1003	105	287



- (1) R 1/8 AIR VALVE
- (2) R 3/8 PRESSURE GAUGE CONNECTOR
- (3) G 3/8 DRAIN



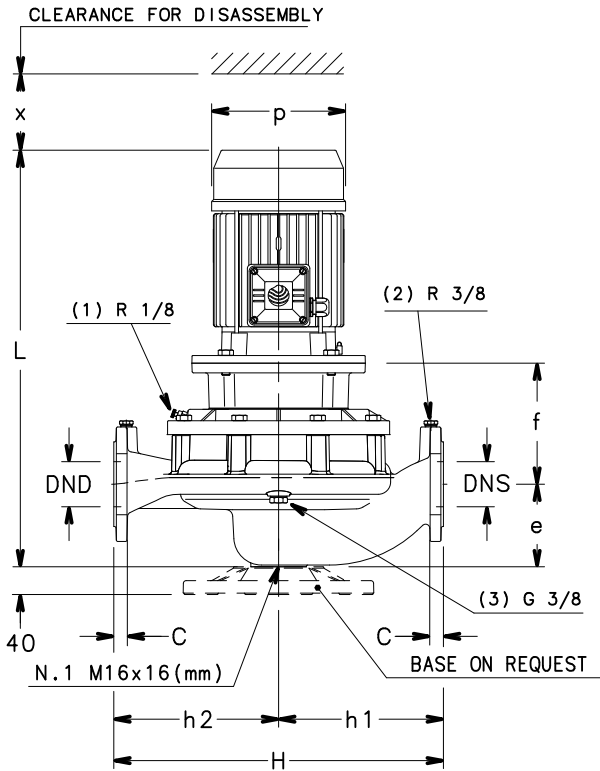
جدول مشخصات فلنج

(* EN 1092-2, PN 16)

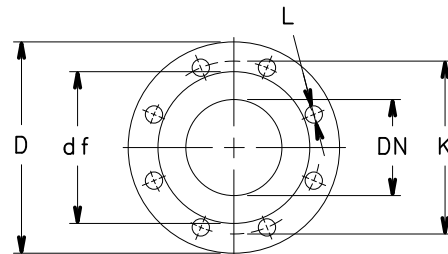
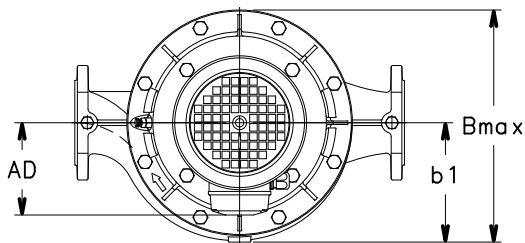
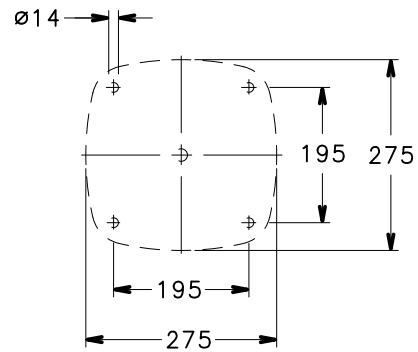
DN	D	K	C	df	L
32	140	100	18	76	4x19
40	150	110	18	84	4x19
50	165	125	20	99	4x19
65	185	145	20	118	4x19
80	200	160	22	132	8x19
100	230	180	24	157	8x19

سری LNES 40,50,65
جدول ابعاد و اوزان

مدل پمپ LNEE... 4	ابعاد (میلیمتر)									B max	H	L	X	وزن کیلوگرم
	DND	DNS	e	f	H1	H2	AD	b1	P					
40-160/05/S	40	40	100	165	160	160	129	128	155	249	320	528	94	33
40-160/07/X1	40	40	100	165	160	160	128	128	159	248	320	496	94	36
40-200/05A/S	40	40	110	155	220	220	129	168	155	336	440	528	104	50
40-200/05/S	40	40	110	155	220	220	129	168	155	336	440	528	104	50
40-200/07/X	40	40	110	155	220	220	128	168	159	336	440	496	104	53
40-200/11/P	40	40	110	155	220	220	134	168	174	336	440	563	104	59
40-250/11A/P	40	40	110	155	220	220	134	168	174	336	440	563	104	59
40-250/11/P	40	40	110	155	220	220	134	168	174	336	440	563	104	59
40-250/15/P	40	40	110	155	220	220	134	168	174	336	440	563	104	63
40-250/22/P	40	40	110	165	220	220	168	168	214	336	440	597	104	74
50-125/05/S	50	50	116	155	180	160	129	128	155	247	340	534	96	37
50-160/05/S	50	50	116	155	180	160	129	128	155	247	340	534	96	37
50-160/07/X	50	50	116	155	180	160	128	128	159	246	340	502	96	40
50-160/11/P	50	50	116	155	180	160	134	128	174	252	340	569	96	46
50-200/07/X	50	50	111	155	220	220	128	168	159	336	440	479	108	56
50-200/11A/P	50	50	111	155	220	220	134	168	174	336	440	564	108	62
50-200/11/P	50	50	111	155	220	220	134	168	174	336	440	564	108	62
50-200/15/P	50	50	111	155	220	220	134	168	174	336	440	564	108	66
50-250/11/P	50	50	111	155	220	220	134	168	174	336	440	564	108	62
50-250/15/P	50	50	111	155	220	220	134	168	174	336	440	564	108	66
50-250/22A/P	50	50	111	165	220	220	168	168	214	336	440	598	108	77
50-250/22/P	50	50	111	165	220	220	168	168	214	336	440	598	108	77
50-250/30/P	50	50	111	135	220	220	168	168	214	336	440	629	108	81
65-125/05/S	65	65	105	1810	190	170	129	148	155	296	360	548	100	49
65-125/07/X	65	65	105	180	190	170	128	148	159	296	360	516	100	52
65-125/11/P	65	65	105	180	190	170	134	148	174	296	360	583	100	58
65-160/07/X	65	65	105	180	190	170	128	148	159	296	360	516	94	52
65-160/11A/P	65	65	105	180	190	170	134	148	174	296	360	583	94	58
65-160/11/P	65	65	105	180	190	170	134	148	174	296	360	583	94	58
65-160/15/P	65	65	105	180	190	170	134	148	174	296	360	583	94	62
65-200/11/P	65	65	118	155	237.5	237.5	134	178	174	347	475	571	105	66
65-200/15/P	65	65	118	155	237.5	237.5	134	178	174	347	475	571	105	70
65-200/22A/P	65	65	118	165	237.5	237.5	168	178	214	347	475	605	105	81
65-200/22/P	65	65	118	165	237.5	237.5	168	178	214	347	475	605	105	81
65-250/22A/P	65	65	118	165	237.5	237.5	168	178	214	347	475	605	105	81
65-250/22/P	65	65	118	165	237.5	237.5	168	178	214	347	475	605	105	81
65-250/30/P	65	65	118	165	237.5	237.5	168	178	214	347	475	636	105	85
65-250/40/P	65	65	118	165	237.5	237.5	168	178	214	347	475	681	105	104



- (1) R 1/8 AIR VALVE
- (2) R 3/8 PRESSURE GAUGE CONNECTOR
- (3) G 3/8 DRAIN



جدول مشخصات فلنج

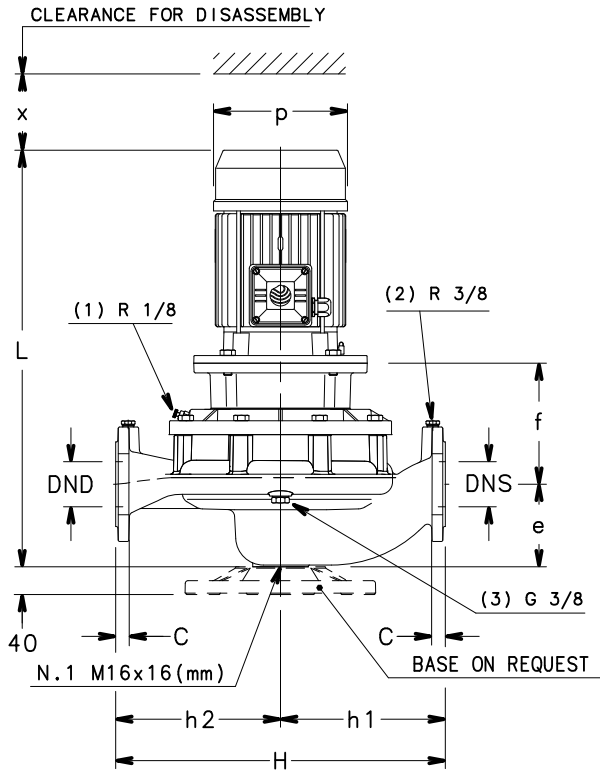
(* EN 1092-2, PN 16)

DN	D	K	C	df	L
32	140	100	18	76	4x19
40	150	110	18	84	4x19
50	165	125	20	99	4x19
65	185	145	20	118	4x19
80	200	160	22	132	8x19
100	230	180	24	157	8x19

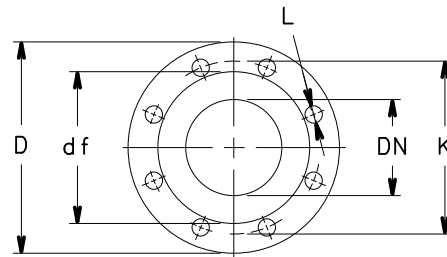
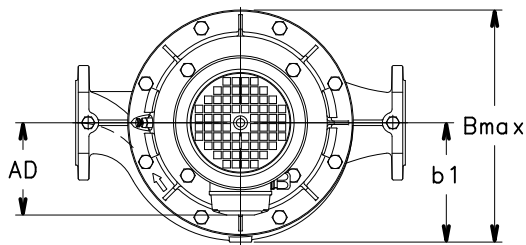
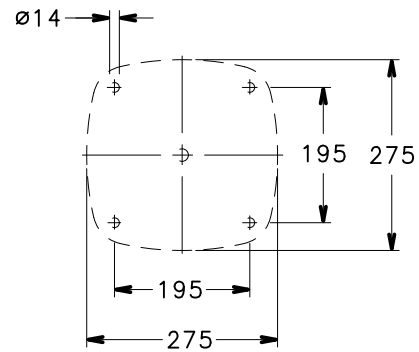
سری 80 , 100 LNES
جدول ابعاد و اوزان

مدل پمپ LNEE... 2	ابعاد (میلیمتر)									B max	H	L	X	وزن کیلوگرم
	DND	DNS	e	f	H1	H2	AD	b1	P					
80-160/75/P	80	80	114	207	215	205	191	168	256	359	420	688	111	108
80-160/110A/P	80	80	114	237	215	205	191	168	256	359	420	779	111	129
80-160/110/P	80	80	114	237	215	205	191	168	256	359	420	779	111	129
80-160/150/P	80	80	114	237	215	205	240	168	313	408	420	845	111	162
80-160/185/P	80	80	114	237	215	205	240	168	313	408	420	845	111	171
80-200/110/P	80	80	132	240	265	235	191	185	256	359	500	800	130	127
80-200/150/P	80	80	132	240	265	235	240	185	313	408	500	866	130	160
80-200/185/P	80	80	132	240	265	235	240	185	313	408	500	866	130	169
80-200/220/P	80	80	132	240	265	235	240	185	313	408	500	866	130	180
80-200/300/W	80	80	132	246	265	235	317	185	402	518	500	1035	130	289
80-250/220/P	80	80	132	240	265	235	240	185	313	408	500	866	130	180
80-250/300/W	80	80	132	246	265	235	317	185	402	518	500	1035	130	289
80-250/370/W	80	80	132	246	265	235	317	185	402	518	500	1035	130	304
100-160/110/P	100	100	140	240	260	240	191	179	256	359	500	810	123	139
100-160/150/P	100	100	140	240	260	240	240	179	313	408	500	876	123	172
100-160/185/P	100	100	140	240	260	240	240	179	313	408	500	876	123	181
100-160/220/P	100	100	140	240	260	240	240	179	313	408	500	876	123	192
100-200/220/P	100	100	175	240	300	250	240	201	313	410	550	909	152	196
100-200/300/W	100	100	175	246	300	250	317	201	402	518	550	1078	152	296
100-200/370/W	100	100	175	246	300	250	317	201	402	518	550	1078	152	311
100-250/370/W	100	100	175	246	300	250	317	201	402	518	550	1078	152	311

سری 80 , 100 LNES
جدول ابعاد و اوزان



- (1) R 1/8 AIR VALVE
- (2) R 3/8 PRESSURE GAUGE CONNECTOR
- (3) G 3/8 DRAIN



جدول مشخصات فلنج

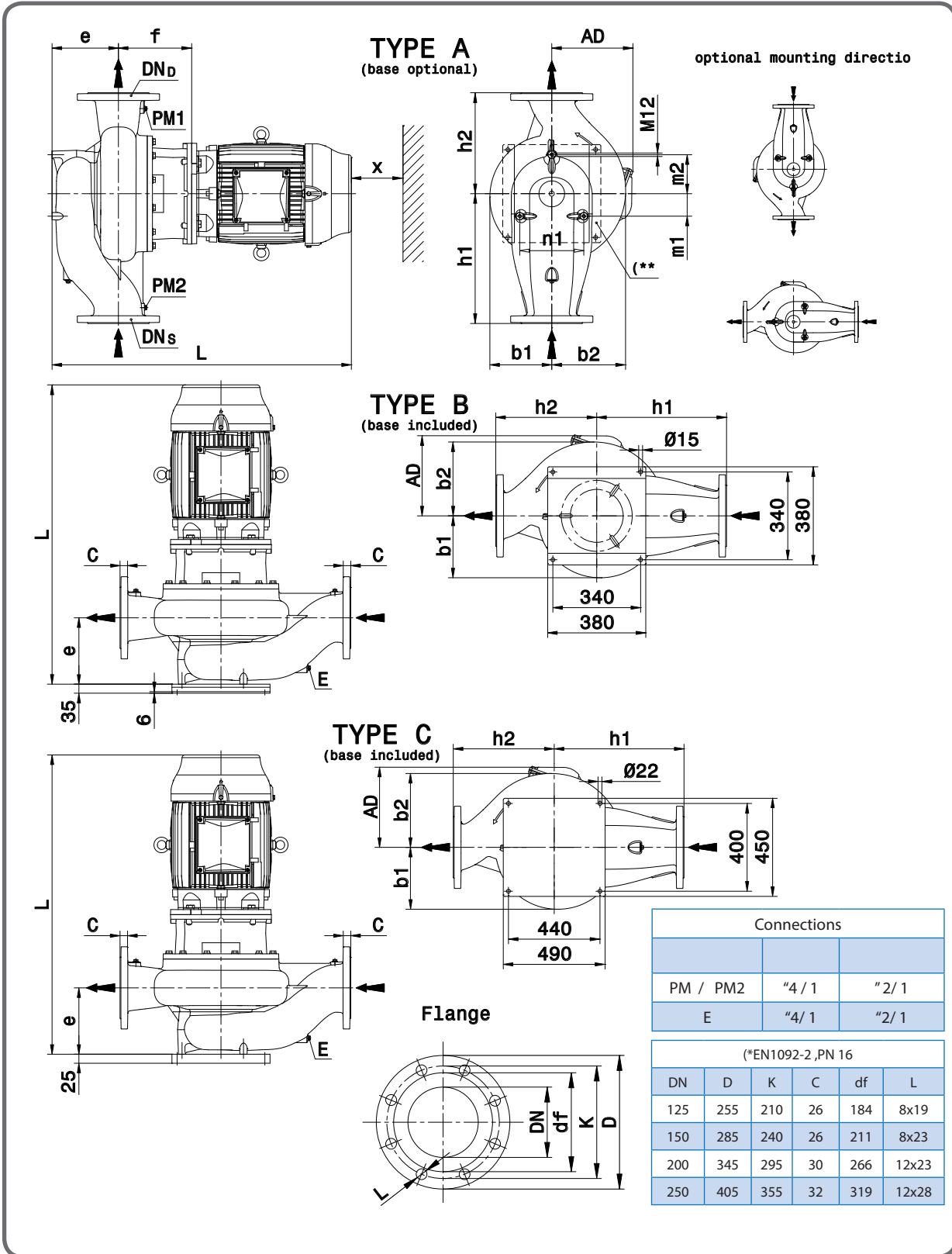
(* EN 1092-2, PN 16)

DN	D	K	C	df	L
32	140	100	18	76	4x19
40	150	110	18	84	4x19
50	165	125	20	99	4x19
65	185	145	20	118	4x19
80	200	160	22	132	8x19
100	230	180	24	157	8x19

سری 80 , 100 LNES
جدول ابعاد و اوزان

مدل پمپ LNEE... 4	ابعاد (میلیمتر)									B max	H	L	X	وزن کیلوگرم
	DND	DNS	e	f	H1	H2	AD	b1	P					
80-160/11A/P	80	80	114	170	215	205	134	168	174	336	420	582	111	68
80-160/11/P	80	80	114	170	215	205	134	168	174	336	420	582	111	68
80-160/15/P	80	80	114	170	215	205	134	168	174	336	420	582	111	72
80-160/22A/P	80	80	114	170	215	205	168	168	214	336	420	616	111	85
80-160/22/P	80	80	114	180	215	205	168	168	214	336	420	616	111	85
80-200/15/P	80	80	132	173	265	235	134	185	174	353	500	603	130	72
80-200/22A/P	80	80	132	183	265	235	168	185	214	353	500	637	130	83
80-200/22/P	80	80	132	183	265	235	168	185	214	353	500	637	130	83
80-200/30/P	80	80	132	183	265	235	168	185	214	353	500	668	130	87
80-200/40/P	80	80	132	183	265	235	168	185	214	353	500	713	130	106
80-250/30/P	80	80	132	183	265	235	168	185	214	353	500	668	130	87
80-250/40/P	80	80	132	183	265	235	168	185	214	353	500	713	130	106
80-250/55A/P	80	80	132	210	265	235	191	185	256	359	500	747	130	117
80-250/55/P	80	80	132	210	265	235	191	185	256	359	500	747	130	117
80-250/75/P	80	80	132	210	265	235	191	185	256	359	500	747	130	121
80-315/75/P	80	80	140	215	325	295	191	229	256	439	620	760	140	159
80-315/110/P	80	80	140	245	325	295	240	229	256	439	620	879	140	223
80-315/150/P	80	80	140	245	325	295	240	229	256	439	620	879	140	227
100-160/15/P	100	100	140	175	260	240	134	179	174	347	500	613	123	84
100-160/22A/P	100	100	140	185	260	240	168	179	214	347	500	647	123	95
100-160/22/P	100	100	140	185	260	240	168	179	214	347	500	647	123	95
100-160/30/P	100	100	140	185	260	240	168	179	214	347	500	678	123	99
100-200/30/P	100	100	175	183	300	250	134	201	174	371	550	711	152	103
100-200/40/P	100	100	175	183	300	250	168	201	214	371	550	756	152	122
100-200/55A/P	100	100	175	210	300	250	168	201	214	371	550	790	152	133
100-200/55/P	100	100	175	210	300	250	168	201	214	371	550	790	152	133
100-250/55A/P	100	100	175	210	300	250	191	201	256	371	550	790	152	133
100-250/55/P	100	100	175	210	300	250	191	201	256	371	550	790	152	133
100-250/75/P	100	100	175	210	300	250	191	201	256	371	550	790	152	137
100-250/110/P	100	100	175	240	300	250	240	201	313	410	550	909	152	201
100-315/100/P	100	100	175	240	3660	310	240	244	256	451	670	909	140	238
100-315/150/P	100	100	175	240	360	310	240	244	2566	451	670	909	140	242
100-315/185/W	100	100	175	240	360	310	279	244	360	451	670	969	140	281
100-315/220/W	100	100	175	240	360	310	179	244	360	451	670	1007	140	298

سری LNES 125 , 150 , 200 , 250
جدول ابعاد و اوزان



سری LNES 125 , 150 , 200 , 250
جدول ابعاد و اوزان

مدل پمپ LNES ..4	TYPE	ابعاد (میلیمتر)														وزن
		DND	DNS	e	f	h 1	h 2	m 1	m 2	n 1	b 1	b 2	x	AD	L	کیلوگرم G
125-160/22/P	A	125	125	215	183	340	280	60	105	172	166	212	140	168	720	115
125-160/30/P	A	125	125	215	183	340	280	60	105	172	166	212	140	168	751	122
125-160/40/P	A	125	125	215	183	340	280	60	105	172	166	212	140	168	796	140
125-200/55/P	A	125	125	215	210	340	280	60	105	172	166	212	140	191	830	145
125-200/75/P	A	125	125	215	210	340	280	60	105	172	166	212	140	191	830	150
125-250/75/P	A	125	125	230	215	450	350	63	110	180	223	275	140	191	850	185
125-250/110/P	B	125	125	230	245	450	350	63	110	180	223	275	140	240	969	257
125-315/150/P	B	125	125	230	245	450	350	63	110	180	223	275	140	240	969	278
125-315/185/W	B	125	125	230	245	450	350	63	110	180	223	275	140	279	1029	317
125-315/220/W	B	125	125	230	245	450	350	63	110	180	223	275	140	279	1067	334
125-315/300/W	B	125	125	230	251	450	350	63	110	180	223	275	140	317	1183	381
150-200/55/P	A	150	150	230	225	450	350	75	130	212	182	253	140	191	860	178
150-200/75/P	A	150	150	230	225	450	350	75	130	212	182	253	140	191	860	183
150-200/110/P	B	150	150	230	255	450	350	75	130	212	182	253	140	240	979	255
150-250/110/P	B	150	150	230	240	450	350	75	130	212	193	255	140	240	964	261
150-250/150/P	B	150	150	230	240	450	350	75	130	212	193	255	140	240	964	265
150-315/185/W	B	150	150	230	254	450	350	78	135	222	215	257	140	279	1083	323
150-315/220/W	B	150	150	230	254	450	350	78	135	222	215	257	140	279	1076	340
150-315/300/W	B	150	150	230	254	450	350	78	135	222	215	257	140	317	1141	384
150-315/370/W	B	150	150	230	284	450	350	78	135	222	215	257	140	384	1260	530
200-250/150/P	C	200	200	308	254	475	355	73	145	250	247	305	140	240	1056	360
200-250/185/W	C	200	200	308	254	475	355	73	145	250	247	305	140	279	1116	399
200-250/220/W	C	200	200	308	254	475	355	73	145	250	247	305	140	279	1154	416
200-250/300/W	C	200	200	308	254	475	355	73	145	250	247	305	140	317	1219	460
200-315/300/W	C	200	200	260	254	500	400	73	145	250	236	305	140	317	1171	457
200-315/370/W	C	200	200	260	284	500	400	73	145	250	236	305	140	384	1290	603
200-315/450/W	C	200	200	260	284	500	400	73	145	250	236	305	140	384	1290	638
200-315/550/W	C	200	200	260	284	500	400	73	145	250	236	305	140	402	1369	688
200-400/550/W	C	200	200	280	284	625	475	73	145	250	273	344	140	402	1389	755
200-400/750/W	C	200	200	280	284	625	475	73	145	250	273	344	140	472	1495	947
200-400/900/W	C	200	200	280	284	625	475	73	145	250	273	344	140	472	1495	1017
250-315/300/W	C	250	250	320	254	550	400	90	180	312	285	351	140	317	1231	536
250-315/370/W	C	250	250	320	284	550	400	90	180	312	285	351	140	384	1350	683
250-315/450/W	C	250	250	320	284	550	400	90	180	312	285	351	140	384	1350	718
250-315/550/W	C	250	250	320	284	550	400	90	180	312	285	351	140	402	1429	767
250-315/750/W	C	250	250	320	284	550	400	90	180	312	285	351	140	472	1535	959

TLC, TLCH Series



سری TLC, TLCH پمپ های سیرکولاتور خطی چدنی

کاربردها

- سیرکولاسیون آب گرم
- تهویه مطبوع
- پمپ های سیال سرد و گرم در منابع گوناگون از جمله منابع شیمیایی ، دارویی و کشاورزی
- پمپاژ سیال های غیرقابل اشتغال و سیالات بدون فیبر و مواد جامد



مشخصات فنی

مشخصات هیدرولیکی

- آبدهی : حداکثر 10 متر مکعب بر ساعت
- ارتفاع: حداکثر 15 متر
- دمای قابل پمپاژ سیال : +2 تا 110 درجه سانتیگراد
- سایز خروجی پمپ ها: 1 و 1/4 تا 2 اینچ

مشخصات الکتروموتور

- کلاس حرارتی : B
- کلاس عایق بندی : H
- قدرت موتور : از 0/27 وات تا 400 وات

متریال (مواد تشکیل دهنده قطعات)

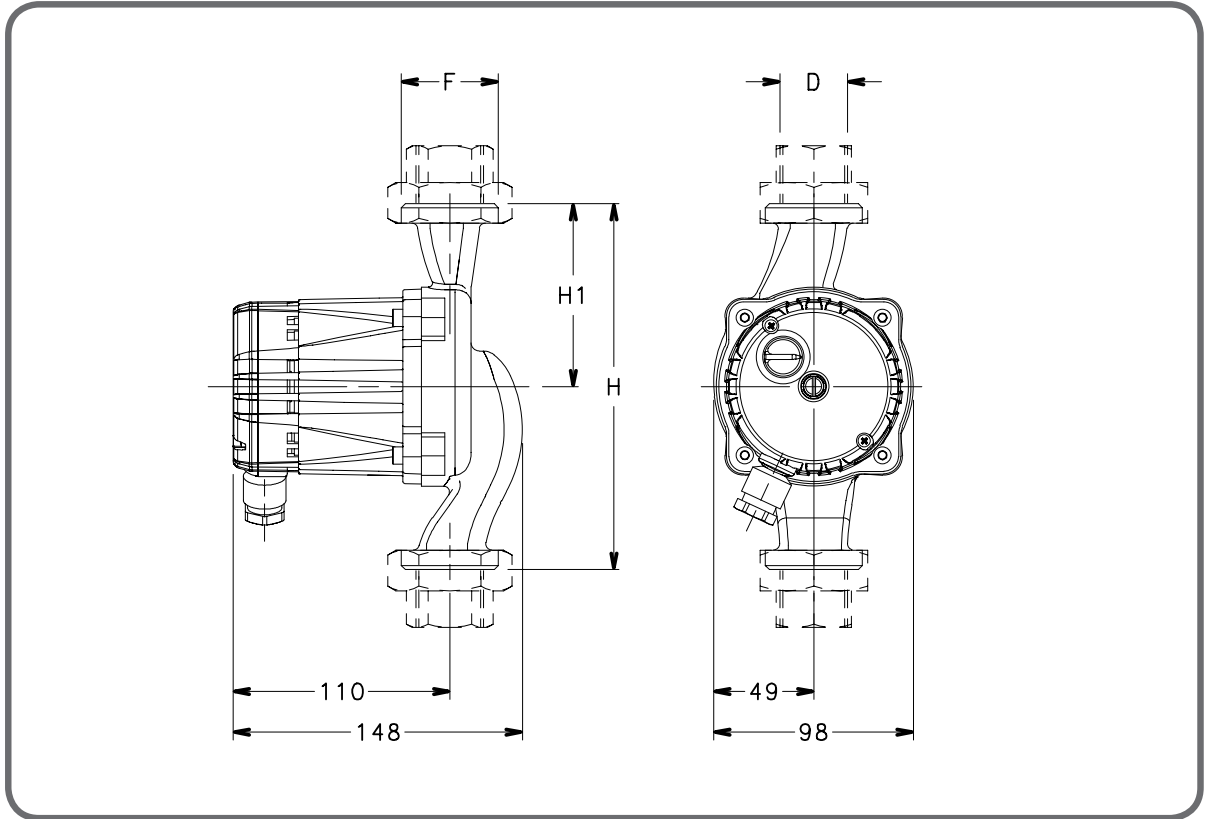
- جنس پروانه : از جنس آلیاژ خاص
- جنس بدنه : چدن
- جنس شافت : سرامیک

مشخصات مواد سازنده سری TLC

PART	MATERIAL
بدنه پمپ	Cast iron Cataphoretically coated
پروانه	Composite material
شافت	Ceramics
کاور داخلی	Stainless steel
ویرینگ	Ceramics
بلبرینگ	Ceramics
واشر	EPDM

سری TLC

تیپ پمپ	قدرت موتور W	آمپر A	خازن		دور	آبدهی										
			μF	v		l/s	0,2	0,3	0,5	0,6	0,7	0,8	0,9	1,1		
						/h0	0,6	1,2	1,7	2,0	2,4	2,8	3,2	3,9		
TLC 15-2.5	27	0,12	1,5	400	1	2,1	2,0	1,5	1,1	0,8						
TLC 25-2.5L	32	0,14			2	2,3	2,1	1,7	1,3	1,1						
TLC 32-2.5L	35	0,15			3	2,5	2,3	1,9	1,5	1,2	0,9					
TLC 15-4	33	0,14	1,5	400	1	3,5	2,7	1,8	1,2	0,8						
TLC 25-4 (L)	39	0,17			2	3,9	3,2	2,4	1,9	1,6	1,1					
TLC 32-4L	44	0,19			3	4,2	3,5	2,8	2,2	1,9	1,5	0,9				
TLC 15-5	43	0,19	2,0	400	1	3,9	2,9	2,0	1,3	0,8						
TLC 25-5(L)	63	0,28			2	4,8	4,3	3,7	3,0	2,5	1,8	0,9				
TLC32-5L	77	0,34			3	5,2	4,9	4,4	3,8	3,5	3,0	2,3	1,8			
TLC 15-6	43	0,19	2,0	400	1	3,4	2,3	1,5	0,9							
TLC 25-6(1)	65	0,28			2	5,2	4,1	3,0	2,1	1,7	1,1					
TLC 32-6L	80	0,34			3	6,2	5,6	4,7	4,0	3,6	3,0	2,4	1,8			
TLC 15-7	54	0,24	2,0	400	1	5,4	3,6	2,5	1,7	1,4	0,9	0,4				
TLC 25-7L	76	0,34			2	6,6	5,5	4,0	2,9	2,3	1,6	1,0	0,4			
TLC 32-7L	89	0,39			3	7,1	6,6	5,9	5,2	4,7	3,9	2,9	2,0	0,4		



مشخصات ابعاد و اوزان سری TLC

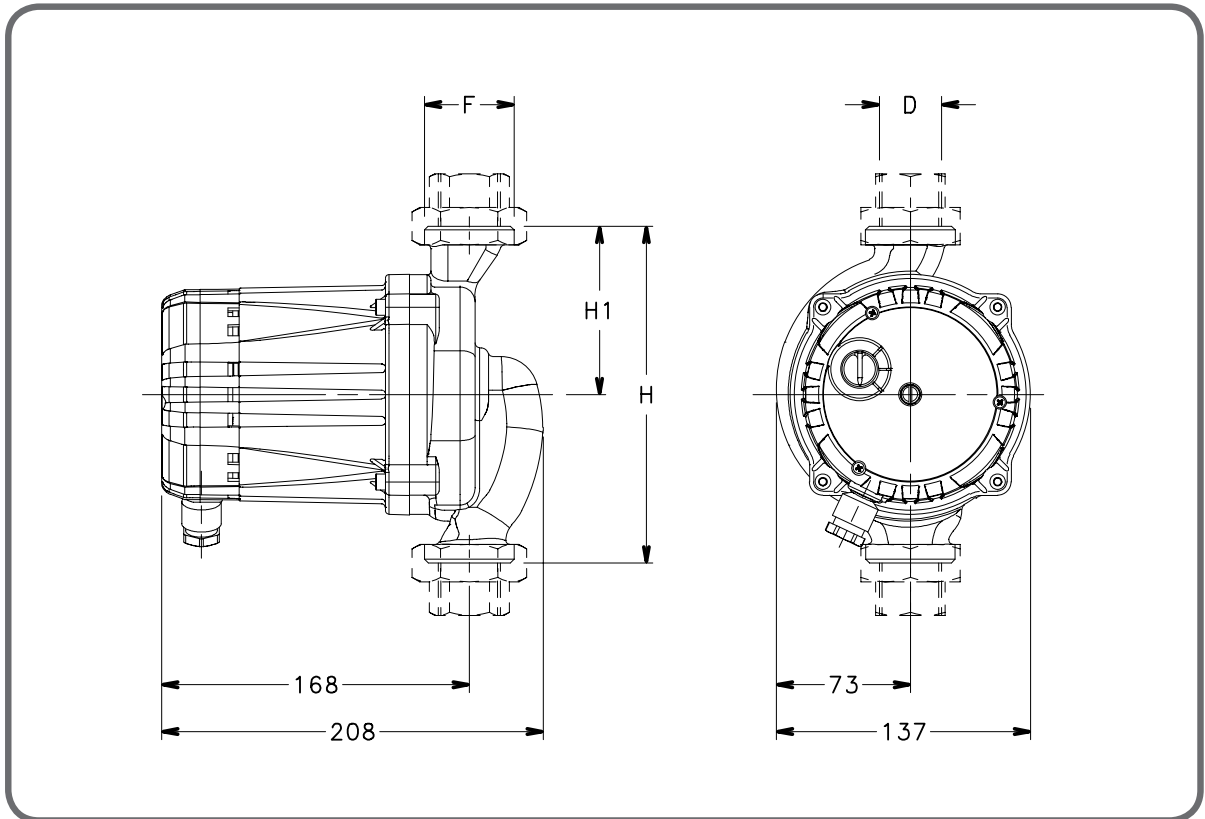
تیپ پمپ	ابعاد		D	F	خروجی DN	وزن Kg
	H	H1				
TLC 15-2.5	130	65	1/2"	G 1"	15	2,6
TLC 25-2.5L	180	90	1"	G 1 1/2"	25	2,7
TLC 32-2.5L	180	90	1 1/4"	G 2"	32	2,8
TLC 15-4	130	65	1/2"	G 1"	15	2,6
TLC 25-4	130	65	1"	G 1 1/2"	25	2,7
TLC 25-4L	180	90	1"	G 1 1/2"	25	2,7
TLC 32-4L	180	90	1 1/4"	G 2"	32	2,8
TLC 15-5	130	65	1/2"	G 1"	15	2,6
TLC 25-5	130	65	1"	G 1 1/2"	25	2,7
TLC 25-5L	180	90	1"	G 1 1/2"	25	2,7
TLC 32-5L	180	90	1 1/4"	G 2"	32	2,8
TLC 15-6	130	65	1/2"	G 1"	15	2,6
TLC 25-6	130	65	1"	G 1 1/2"	25	2,7
TLC 25-6L	180	90	1"	G 1 1/2"	25	2,8
TLC 32-6L	180	90	1 1/4"	G 2"	32	2,8
TLC 15-7	130	65	1/2"	G 1"	15	2,6
TLC 25-7L	180	90	1"	G 1 1/2"	25	2,8
TLC 32-7L	180	90	1 1/4"	G 2"	32	2,8

مشخصات مواد تشکیل دهنده پمپ سری TLCH

PART	MATERIAL
بدنه پمپ	Cast iron Cathodically coated
پروانه	Composite material
شافت	Ceramics
کاور داخلی	Stainless steel
ویرینگ	Ceramics
بلبرینگ	Ceramics
واشر	EPDM

جدول ارتفاع و آبدهی سری TLCH

تیپ پمپ	قدرت موتور W	آمپر A	خازن		دور	آبدهی								
			μF	v		l/s	0,3	0,7	1,0	1,3	1,7	2,0	2,3	2,7
						/h0	1,2	2,4	3,6	4,8	6,0	7,2	8,4	9,6
TLCH 25-7L	220	1,03	8,0	400	1	5,8	5,1	4,2	3,1	1,9	1,1			
	228	1,04			2	6,7	6,2	5,4	4,4	3,3	2,2	1,2		
	260	1,13			3	7,1	6,7	6,1	5,2	4,2	3,2	2,3	1,4	
TLCH 25-8L	260	1,23	8,0	400	1	6,6	5,9	4,7	3,1	1,8	0,8			
	270	1,24			2	7,5	7,0	6,2	5,1	3,9	2,7	1,7		
	286	1,25			3	8,0	7,6	6,9	5,9	4,8	3,7	2,7	1,7	
TLCH 25-10L	283	1,35	8,0	400	1	8,3	7,0	5,0	2,7	1,1				
	343	1,44			2	9,4	8,7	7,7	6,3	4,6	3,1	1,7		
	357	1,56			3	10,0	9,5	8,8	7,7	6,5	5,1	3,8	2,6	1,5
TLCH 25-12L	285	1,36	8,0	400	1	7,8	6,5	4,5	2,2	0,7				
	372	1,69			2	10,4	9,6	8,5	6,9	5,2	3,4	1,9		
	400	1,73			3	11,9	11,2	10,3	9,2	7,7	6,2	4,7	3,3	2,0



جدول ابعاد و اوزان سری TLCH

تیپ پمپ	ابعاد		D	F	DN	وزن Kg
	H	H1				
TLCH 25-7L	180	90	1"	G 1½"	25	6,5
TLCH 32-7L	180	90	1¼"	G 2"	32	6,6
TLCH 25-8L	180	90	1"	G 1½"	25	6,5
TLCH 32-8L	180	90	1¼"	G 2"	32	6,6
TLCH 25-10L	180	90	1"	G 1½"	25	6,5
TLCH 32-10L	180	90	1¼"	G 2"	32	6,6
TLCH 25-12L	180	90	1"	G 1½"	25	6,5
TLCH 32-12L	180	90	1¼"	G 2"	32	6,6

DOC Series



سری DOC پمپ های کف کش

پمپ های سری DOC قابلیت جابه جایی آسان داشته و پروانه هایشان در برابر فرسایش مقاوم می باشد. دارای سه مدل مختلف بوده که پروانه مدل DOC 7VX از نوع Vortex (گردابی) می باشد.

کاربردها

- تخلیه آب باران های باقی مانده و پس آب ها
- آبیاری باغ و چمن
- انتقال آب از مخازن و استخرها
- تخلیه زیرزمین ها و گاراژهای پرآب شده

مشخصات فنی

مشخصات هیدرولیکی

- دبی : حداکثر تا 14 متر مکعب بر ساعت
- هد : حداکثر ارتفاع تا 11 متر
- حداکثر دمای سیال : 40 درجه سانتیگراد (در حالت نیمه شناور)

مشخصات الکتروموتور

- توان : از 0.25KW تا 0.55KW تکفاز و سه فاز
- کلاس عایق بندی : B
- درجه حفاظت : IP68
- حداکثر عمق فرورفتگی در مایع: 5 متر
- دارای محافظ گرمایی
- وجود سیستم آب بندی به نام LAB-LIP (سیستم محافظ پروانه) می باشد طوری است که ، از برخورد اجسام جامد به سیل محافظت نموده و از عملکرد با کیفیت بالای آن اطمینان می دهد.

متریال

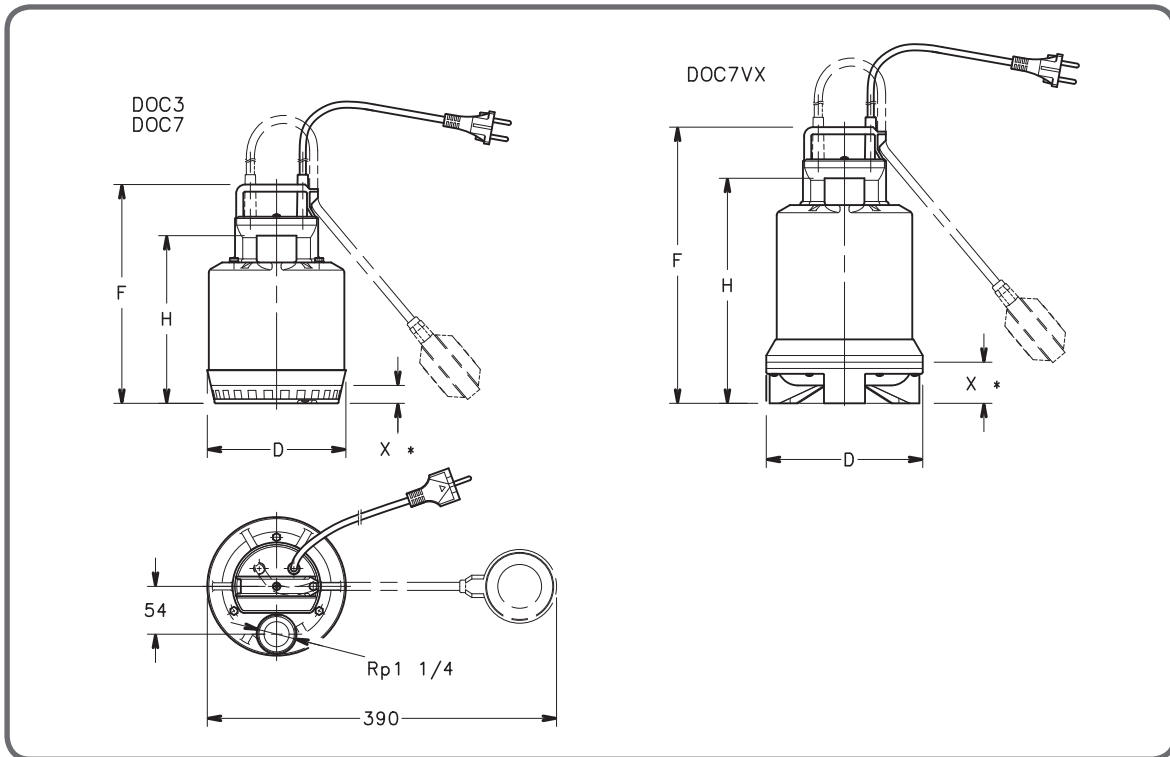
- جنس بدنه پمپ ، پروانه و دستگیره : تکنو پلیمر نوریل
- جنس محافظ موتور : استنلس استیل 304
- جنس شافت: استنلس استیل 416

سری DOC

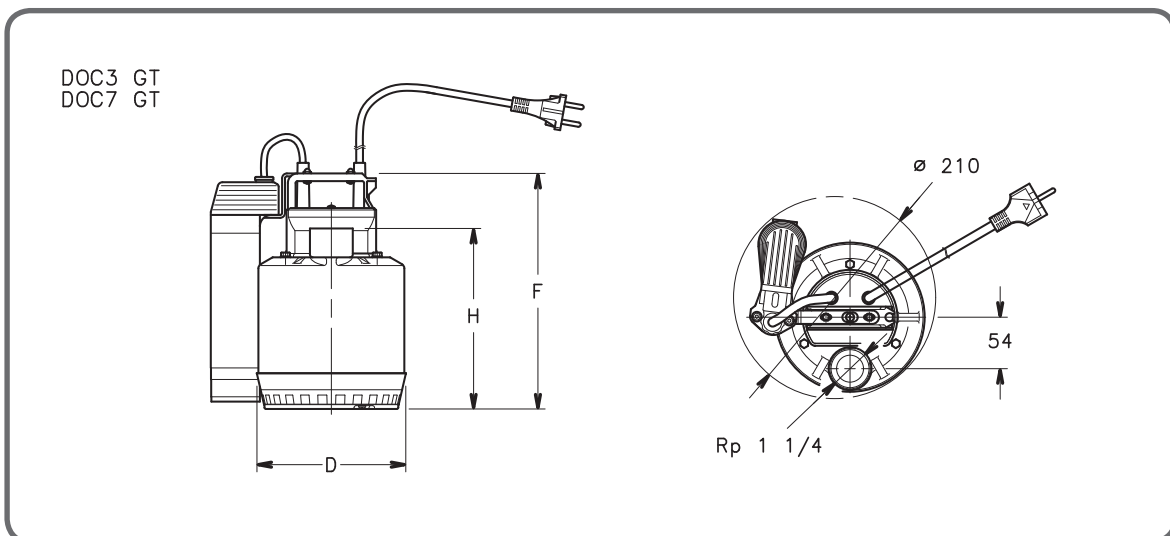
ارتفاع و آبدهی ، 2850 دور ، 50 هرتز

PUMP TYPE	RATED POWER		Q=DELIVERY									
			L/min	0	25	50	75	100	125	135	175	225
	KW	HP	M ³ /h	0	1,5	3	4,5	6	7,5	8,1	10,5	13,5
H=TOTAL HEAD METRES COLUMN OF WATER												
DOC3	0,25	0,33	6,9	6,3	5,6	4,7	3,7	2,5	2,0			
DOC7 (T)	0,55	0,75	11,1	10,8	10,4	9,9	9,3	8,5	8,1	6,5	3,7	
DOC7VX (T)	0,55	0,75	7,2	6,8	6,4	6,0	5,5	4,8	4,5	3,1		

سری DOC
ابعاد و اوزان



PUMP TYPE		DIMENSIONS (mm)				WEIGHT Kg
		F	H	D	X*	
DOC3	DOC3 GT	245	188	155	20	4
DOC7 (T)	DOC7(7)GT	285	228	155	20	6
DOC7VX (T)	-	310	228	155	45	6



DIWA Series



سری DIWA پمپ های کف کش تمام استیل پروانه باز

پمپ های سری DIWA قابلیت انتقال آب های کثیف را داشته و جنس این پمپ ها استنلس استیل 304 می باشد.

کاربردها

- تخلیه آب باران و پس آب ها
- آبیاری باغ و چمن
- تخلیه مخازن صنعتی و خانگی
- تخلیه زیرزمین ها و گاراژهای آب گرفته
- سیستم های فواره

مشخصات فنی

مشخصات هیدرولیکی

- دبی: حداکثر تا 25 مترمکعب بر ساعت
- هد: حداکثر فشار تا 21 متر
- حداکثر دمای سیال: 50 درجه سانتیگراد
- پروانه این پمپ ها از نوع باز بوده و جهت عبور اجسام جامد مناسب می باشد.
- حداقل سطح سیال از کف زمین: 25 میلیمتر
- قابلیت انتقال اجسام معلق تا 8 میلیمتر
- حداکثر عمق فرورفتگی در سیال: 7 متر

مشخصات الکتروموتور

- توان: از 0.55KW تا 1.5KW (تکفاز و سه فاز)
- کلاس عایق بندی: F
- درجه حفاظت: IP68
- در نوع تک فاز، خازن و شناور در آن تعبیه شده و در صورت تقاضا نمونه بدون شناور نیز موجود است.
- دارای حفاظت گرمایی می باشد.
- دارای سیستم آب بندی Drivelub و دارای سیل مکانیکی و صفحه دیفیوزر پوشش دار برای حداکثر مقاومت در برابر مواد ساینده می باشد.

متریال

- جنس بدنه پمپ، حفاظ موتور، پروانه و شفت: استنلس استیل 304
- جنس لایه درونی کاسه نمد: سیلیکون کارباید

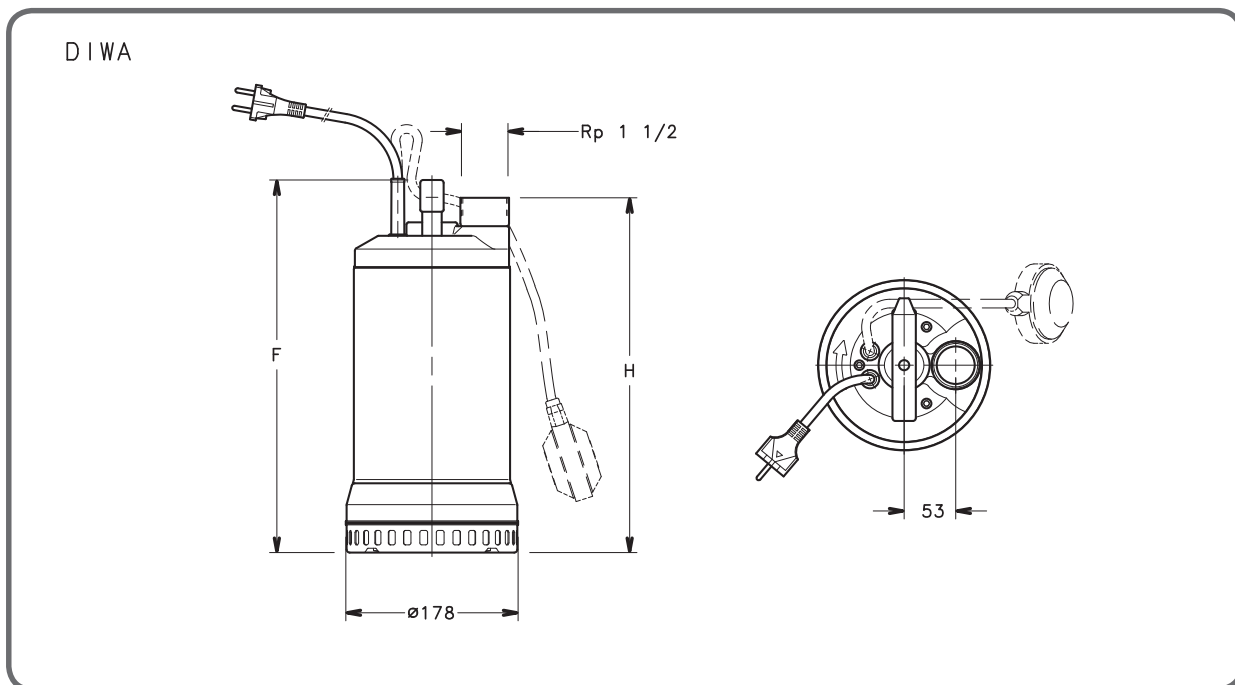
سری DIWA

ارتفاع و آبدهی ، 2850 دور ، 50 هرتز

PUMP TYPE	RATED POWER		Q=DELIVERY											
			L/min	100	125	150	175	200	225	250	300	325	375	420
	M3/h	0	6	7,5	9	10,5	12	13,5	15	18	19,5	22,5	25,2	
		H=TOTAL HEAD METRES COLUMN OF WATER												
KW	HP	10,9	8,6	7,9	7,1	6,3	5,5	4,7	3,8					
DIWA 05 (T)	0,55	0,75												
DIWA 07 (T)	0,75	1	14,0	11,2	10,5	9,8	9,0	8,3	7,4	6,6	4,8	3,9		
DIWA 11 (T)	1,1	1,5	16,1	13,4	12,7	11,9	11,1	10,2	9,4	8,5	6,7	5,8	4,0	
DIWA 15T	1,5	2	20,6	17,3	16,4	15,6	14,8	14,0	13,1	12,2	10,4	9,4	7,3	5,3

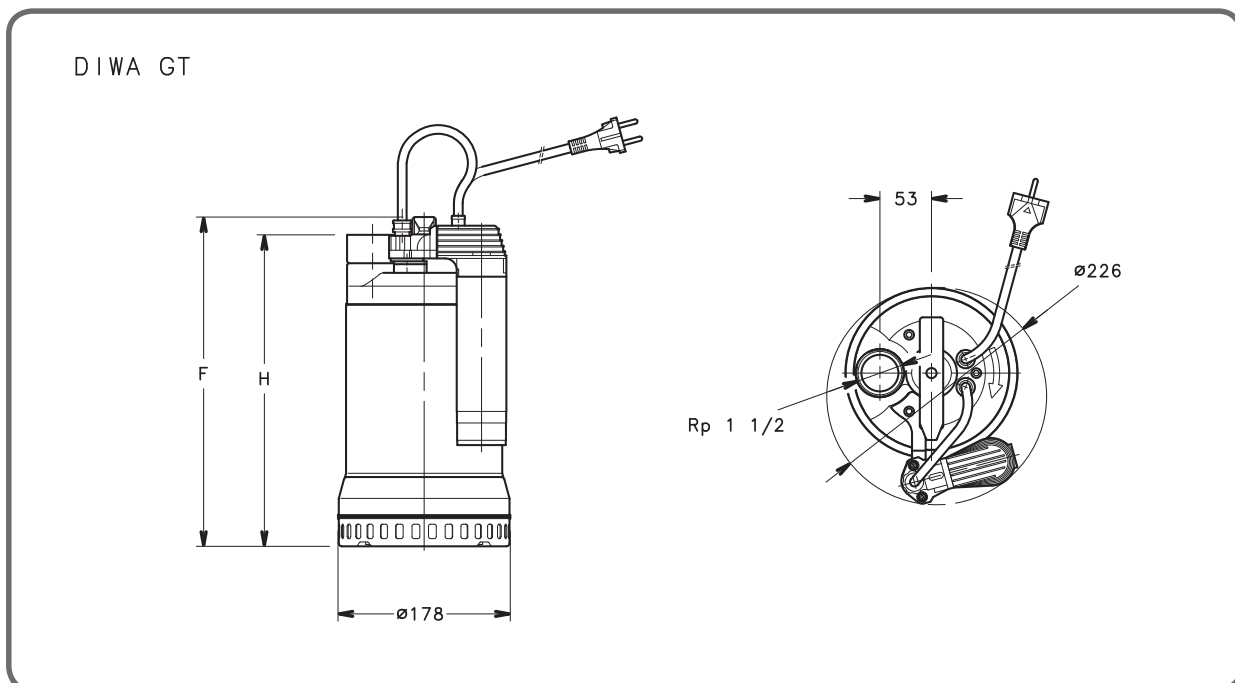
سری DIWA

ابعاد و اوزان



PUMP TYPE		DIMENSIONS (mm)		WEIGHT Kg
		F	H	
DIWA 05	DIWA 05GT	348	330	12
DIWA 07	DIWA 07GT	393	375	14.3
DIWA 11	DIWA 11GT	393	375	17

PUMP TYPE		DIMENSIONS (mm)		WEIGHT Kg
		F	H	
DIWA 05T		348	330	11
DIWA 07T		363	345	13
DIWA 11T		393	375	15
DIWA 15T		393	375	16.5



DN Series



سری DN الکتروپمپ های کف کش

کاربردها

- تخلیه آب های گل آلود
- آبیاری با استفاده از آب های مخازن و انبارهای آب باران، جوی، حوض و رودخانه

مشخصات فنی

مشخصات هیدرولیکی

- دبی: حداکثر تا 17 متر مکعب در ساعت
- هد: حداکثر ارتفاع تا 20 متر
- پروانه از نوع باز (جهت عبور اجسام جامد) و با پوشش پلاستیکی (جهت مقاومت در برابر سایش)
- محافظت سیل مکانیکی پمپ در برابر سایش اجسام جامد
- حداکثر عمق فرورفتگی در مایع: 5 متر
- حداکثر قطر قابل انتقال اجسام جامد: 5 میلیمتر
- حداکثر دمای سیال:
- 50 درجه سانتیگراد ، مواقعی که پمپ کاملاً غوطه ور می باشد.
- 25 درجه سانتیگراد ، مواقعی که پمپ به صورت نیمه غوطه ور می باشد.

مشخصات الکتروموتور

- توان: از 0.55KW تا 0.75KW تک فاز و سه فاز
- کلاس عایق بندی: F
- درجه حفاظت: IP68

متریال

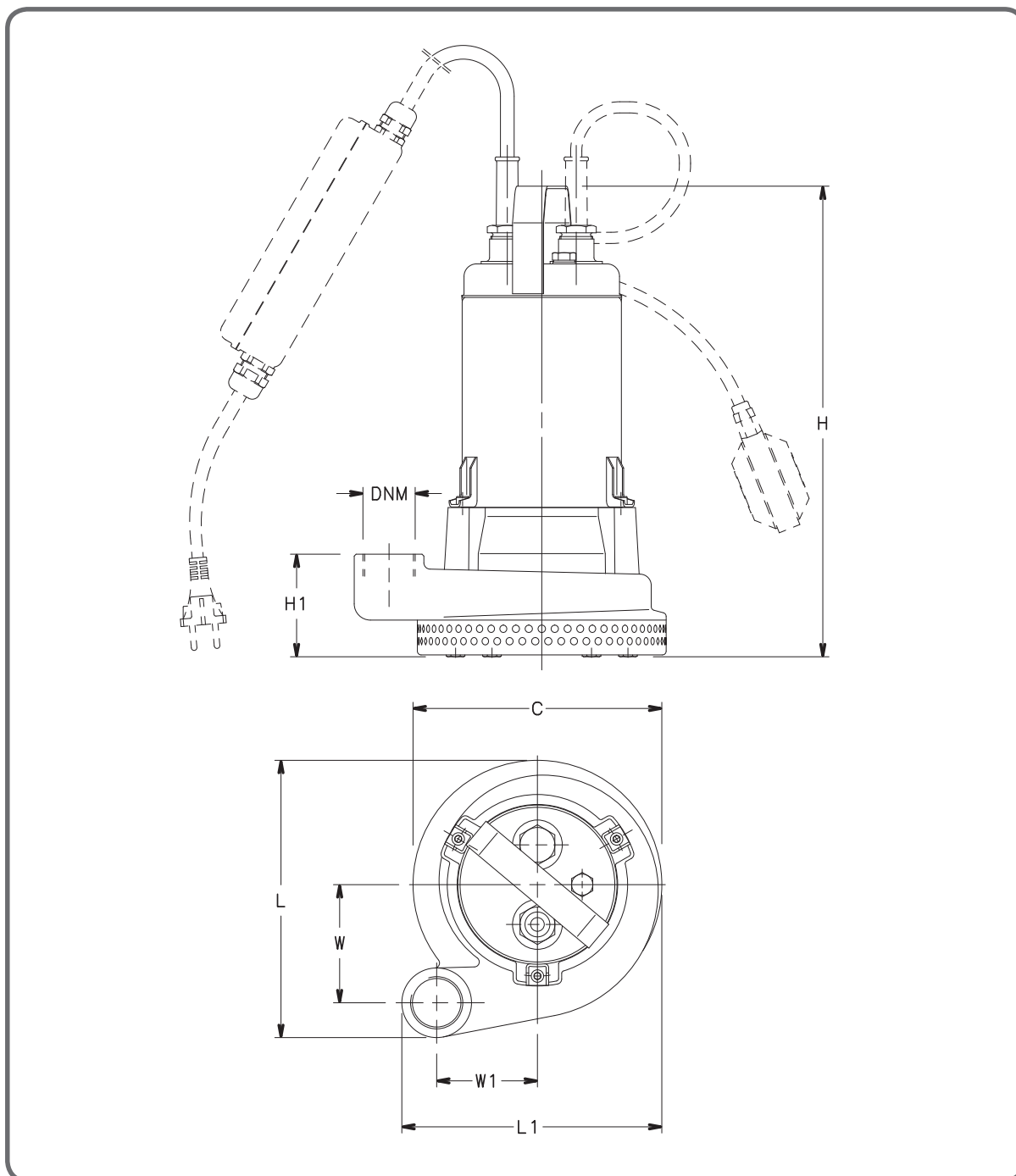
- جنس محافظ موتور و شفت: استنلس استیل
- جنس بدنه پمپ: چدن
- جنس پروانه: استنلس استیل با پوشش پلاستیک نیتریل
- O-ring: از جنس پلاستیک نیتریل
- جنس سیل مکانیکی: کربن / سرامیک / پلاستیک نیتریل
- جنس پوشش موتور: استنلس استیل 304
- جنس شافت: استنلس استیل 303

سری DN(M)

ارتفاع و آبدهی ، 2850 دور ، 50 هرتز

PUMP TYPE	RATED POWER		Q=DELIVERY											
			L/min	0	25	50	75	100	125	150	175	210	225	250
	M3/h	0	1,5	3	4,5	6	7,5	9	10,5	12,6	13,5	15	16,8	
		H=TOTAL HEAD METRES COLUMN OF WATER												
KW	HP													
DN (M) 110	0,6	0,8	11,5	11,0	10,4	9,8	9,1	8,3	7,3	6,3	4,5			
DN (M) 115	0,6	0,8	16,2	15,6	14,9	14,1	13,3	12,4	11,4	10,3	8,6	7,8	6,4	
DN (M) 120	0,75	1	22,0	21,1	20,1	19,1	18,0	16,8	15,6	14,2	12,1	11,2	9,5	7,3

سری DN
ابعاد و اوزان



PUMP TYPE	DIMENSIONS (mm)							DNM	WEIGHT Kg
	C	H	H1	L	L1	W	W1		
DNM 110-DN 110	Ø200	380	81	223	209	95	81	RP1°	18.5
DNM 115-DN 115	Ø200	380	81	223	209	95	81	RP1°	18.5
DNM 120-DN 120	Ø200	380	81	223	209	95	81	RP1°	19.5

DOMO Series



سری DOMO الکتروپمپ های لجن کش مستغرق تمام استیل

پروانه الکتروپمپ های DOMO دو کاناله و یا از نوع Vortex (گردابی) می باشد.
جهت انتقال مایع هایی که دارای اجسام جامد با حداکثر قطر 50 میلیمتر و دارای 4 مدل مختلف و سیستم آب بندی Drivelub می باشد.

کاربردها

- تخلیه سپتیک تانک ها
- تخلیه مخازن و چاه های منازل
- تخلیه مناطق آب گرفته
- کاربرد وسیع در شرکتهای تصفیه فاضلاب

مشخصات فنی

مشخصات هیدرولیکی

- دبی: حداکثر تا 40 متر مکعب در ساعت
- هد: حداکثر فشار تا 14/5 متر
- قطر دهانه خروجی: 1, 1/2 و 2 اینچ
- دارای حفاظت گرمایی می باشد.
- حداکثر عمق فرورفتگی در مایع: 5 متر
- در نوع تک فاز، خازن و سوئیچ شناور در آن تعبیه شده (نمونه بدون شناور نیز موجود است)
- قابلیت پمپاژ اجسام جامد و معلق موجود در سیال با حداکثر قطر 50mm
- حداکثر تا قطر 35 میلیمتر برای مدل DOMO 7
- حداکثر تا قطر 50 میلیمتر برای مدل 10-15-20 DOMO

مشخصات الکتروموتور

- توان: از 0.55KW تا 0.75KW تک فاز و سه فاز
- کلاس عایق بندی: F
- درجه حفاظت: IP68
- قابلیت کارکرد مداوم (در صورتیکه دمای مایع حداکثر 35 درجه سانتیگراد و پمپ کاملاً شناور می باشد)

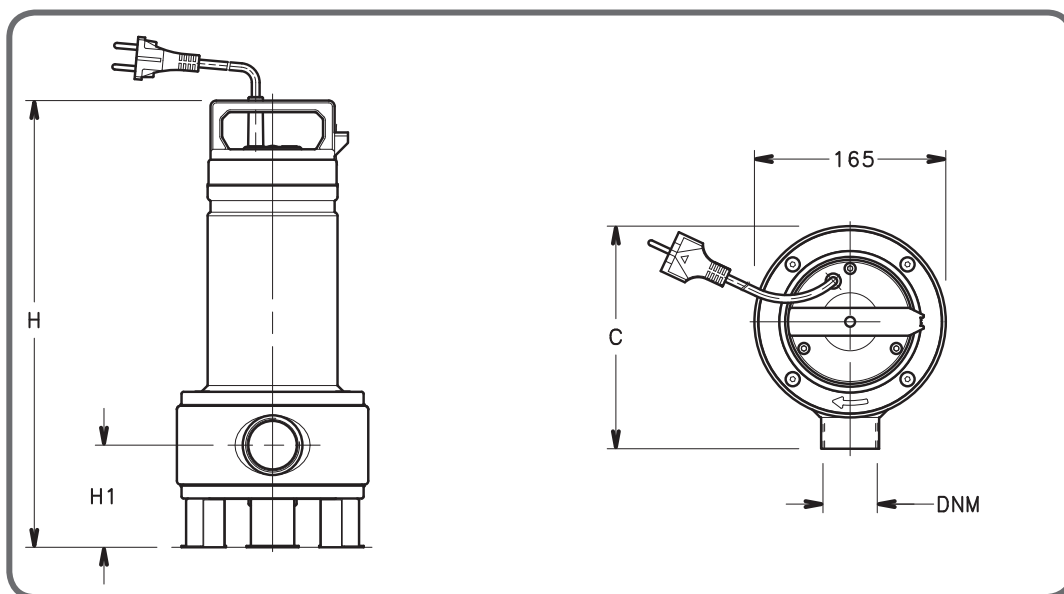
متریال

- لجن کش های فوق دارای پروانه های استیل و فایبرگلاس
- پروانه (DOMO 7 VX) فایبرگلاس تقویت شده با نایلون
- پروانه (DOMO 10-15-20 VX) استنلس استیل 304
- جنس بدنه پمپ، شفت و حفاظ موتور: استنلس استیل 304

سری DOMO

ارتفاع و آبدهی ، 2850 دور ، 50 هرتز

PUMP TYPE	RATED POWER		Q=DELIVERY											
			L/min	0	100	150	200	250	300	320	400	500	600	670
	M3/h	0	6	9	12	15	18	19,2	24	30	36	40,2		
		H=TOTAL HEAD METRES COLUMN OF WATER												
KW	HP													
DOMO 7(T)	0,55	0,75	10,7	7,5	6,3	5,2	4,1	2,7	2,1					
DOMO 10 (T)	0,75	1	10,1	8,5	7,8	7,2	6,6	6,0	5,8	4,7	3,2			
DOMO 15(T)	1,1	1,5	12,7	11,0	10,2	9,5	8,8	8,0	7,8	6,6	5,2	3,6		
DOMO 20T	1,5	2	14,8	13,2	12,4	11,7	10,9	10,2	9,9	8,7	7,1	5,4	4,2	



سری DOMO

ابعاد و اوزان

PUMP TYPE	H	DIMENSIONS (mm)			DNM	WEIGHT Kg
		H	H1	C		
DOMO 7 DOMO 7VX	DOMO 7 GT DOMO 7VX GT	391	88	193	RP1 ½	10,2
DOMO 10 DOMO 10VX	DOC7 (T) GT DOMO 10VX GT	468	111,5	198	RP2	13,6
DOMO 15 DOMO 15VX	DOMO 15 GT DOMO 15VX GT	468	111,5	198	RP2	15,3

PUMP TYPE	DIMENSIONS (mm)			DNM	WEIGHT Kg
	H	H1	C		
DOMO 7T DOMO 7VX	391	88	193	RP1 ½	8,9
DOMO 10T DOMO 10VXT	438	111,5	198	RP2	11,6
DOMO 15T DOMO 15VXT	468	111,5	198	RP2	13,6
DOMO 20T DOMO 20VXT	468	111,5	198	RP2	14,6

DL Series



سری DL الکتروپمپ های لجن کش مستغرق

لجن کش های سری DL قابلیت پمپاژ اجسام جامد موجود در آب را دارند.

کاربردها

- جهت پمپاژ فاضلاب هایی که دارای اجسام معلق هستند.
- تخلیه مخازن و پمپاژ آب های کثیف
- تخلیه فاضلاب و زمین های گل آلود
- کاربرد وسیع در شرکت های تصفیه فاضلاب

مشخصات فنی

مشخصات هیدرولیکی

- دبی: حداکثر تا 42 متر مکعب در ساعت
- هد: حداکثر فشار تا 21 متر
- حداکثر عمق فرورفتگی در سیال: 5 متر
- سیل مکانیکی در مقابل برخورد با اجسام جامد، محافظت شده است.
- قابلیت پمپاژ اجسام جامد
- 45mm جهت پمپ های DL80 , DL90 , DL105, Vortex , MiniVortex
- 50mm جهت پمپ های DL109 , DL125 , DL160 , DLV100 , DLV115
- حداکثر دمای سیال:
- برای پمپ کاملا شناور: 50 درجه سانتیگراد
- برای پمپ نیمه شناور: 25 درجه سانتیگراد

مشخصات الکتروموتور

- توان: از 0.6KW تا 1.1KW تک فاز و سه فاز
- کلاس عایق بندی: F
- درجه حفاظت: IP68

متریال

- جنس سیل مکانیکی: کربن / سرامیک / NBR
- جنس بدنه پمپ: چدن

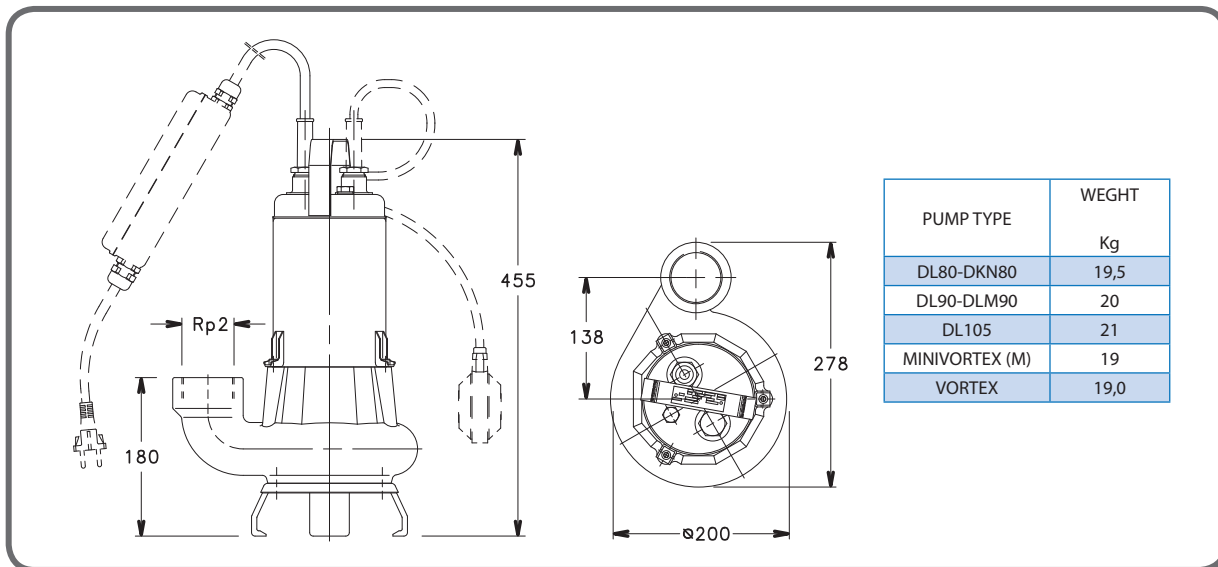
سری DL

ارتفاع و آبدهی ، 2850 دور ، 50 هرتز

PUMP TYPE	RATED POWER		Q=DELIVERY												
			L/min	0	100	150	200	250	300	350	400	450	500	600	700
	KW	HP	M3/h	0	6	9	12	15	18	21	24	27	30	36	42
			H=TOTAL HEAD METRES COLUMN OF WATER												
DL (M) 80-DLF (M) 80	0,6	0,8	7,6	5,9	5,3	4,7	4,1	3,6	3,0						
DL (M) 90-DLF (M) 90	0,6	0,8	9,7	7,8	7,0	6,4	5,8	5,3	4,7	4,1	3,5				
DL 105-DLF 105	1,1	1,5	14,1	11,6	10,6	9,7	8,9	8,1	7,4	6,7	5,9	5,2			
DL (M) 109	1,1	1,5	18,3	15,4	14,2	13,1	12,0	11,0	10,1	9,2	8,2	7,3	5,4		
DL 125	1,5	2	21,9	19,2	17,9	16,7	15,5	14,4	13,4	12,3	11,3	10,3	8,4	6,5	

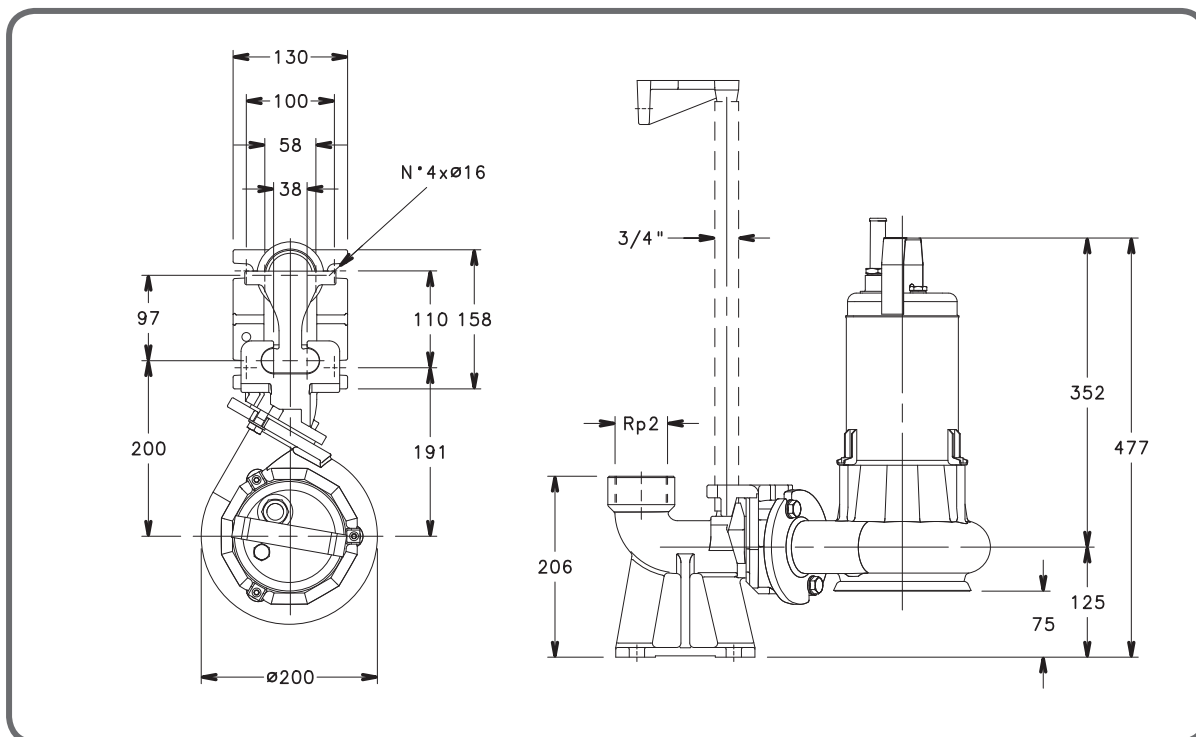
سری DL - VORTEX

ابعاد و اوزان



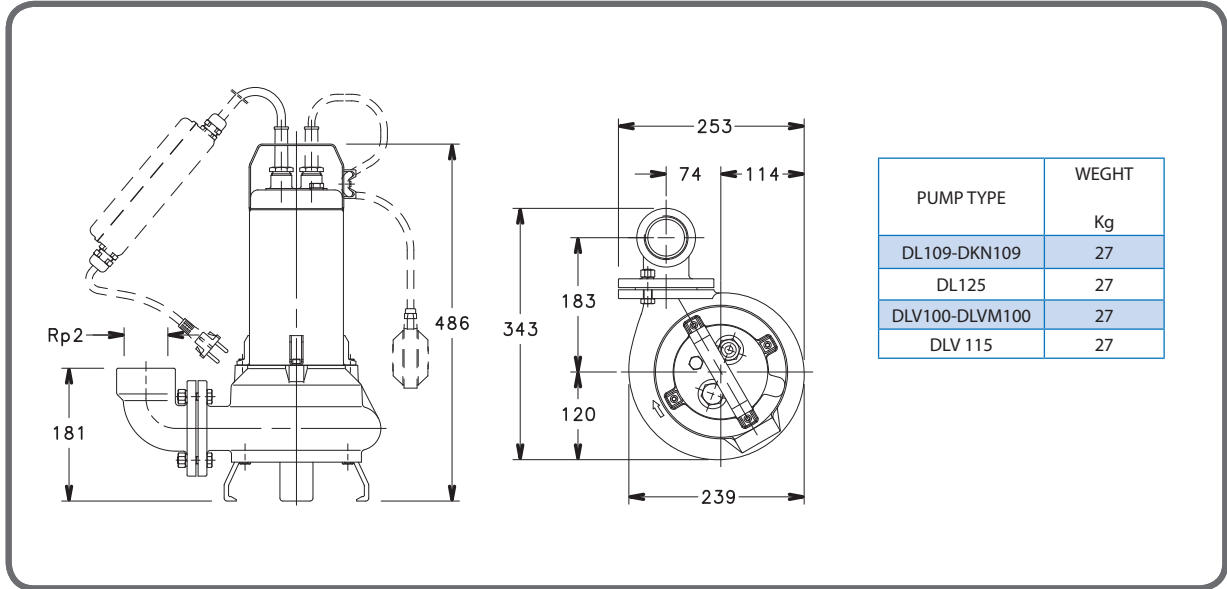
سری DLF

ابعاد و اوزان



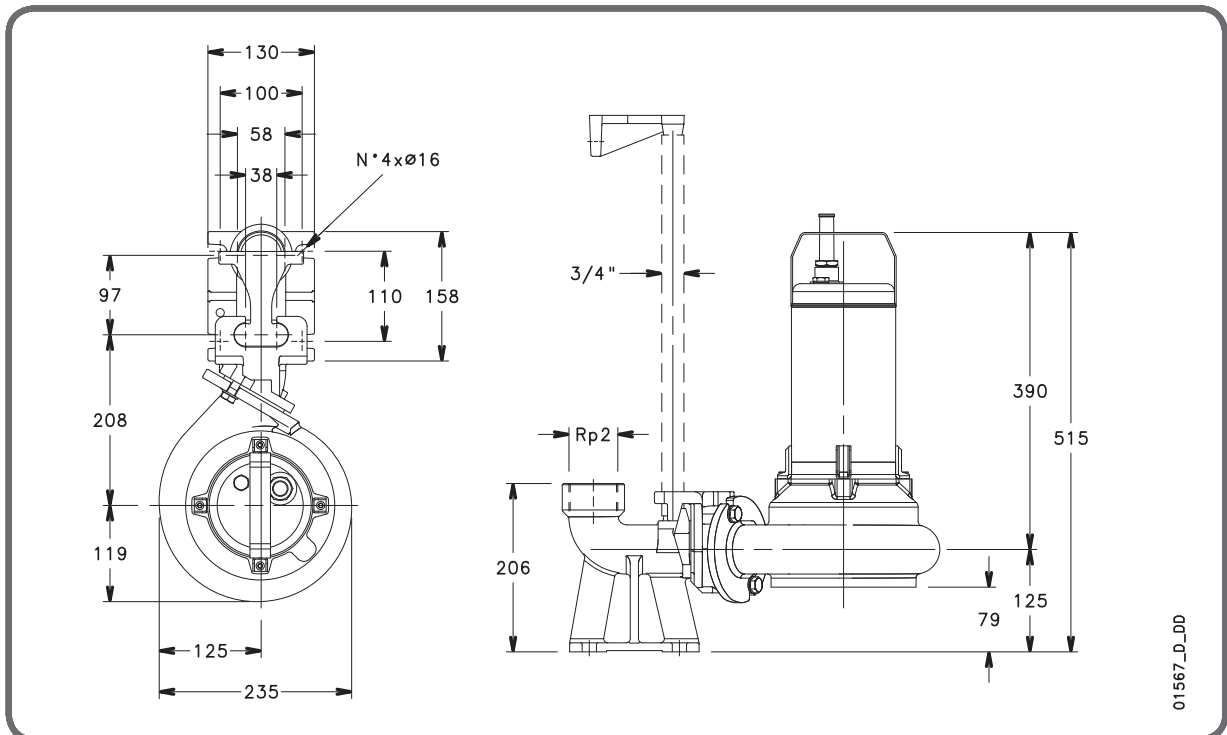
DL - VORTEX سری

ابعاد و اوزان



DL سری

ابعاد و اوزان



01567_D_00

SCUBA Series



سری SCUBA

پمپ های شناور باغی جهت چاه های 6 اینچ

پمپ های سری SCUBA بسیار پر مصرف جهت کاربردهای کشاورزی بوده و دارای سیستم آب بندی دوپل می باشد.

کاربردها

- تامین آب از مخازن باران، آب انبارها، چاه های 6 اینچی و رودخانه ها
- افزایش فشار با قرار دادن مستقیم پمپ در مخزن یا چاه، جهت کاهش سروصدا
- سیستم های آبیاری و کشاورزی



مشخصات فنی

مشخصات هیدرولیکی

- دبی: حداکثر تا 5/7 متر مکعب در ساعت
- هد: حداکثر ارتفاع تا 80 متر
- حداکثر دمای سیال در تماس با موتور: 40 درجه سانتیگراد
- حداکثر ماسه مجاز معلق در آب: 25 گرم در متر مکعب
- قابلیت عبور اجسام معلق با قطر حداکثر 2.5mm
- حداکثر عمق فرورفتگی در مایع 20 متر
- قطر دهانه خروجی: 1,1/4 اینچ

مشخصات الکتروموتور

- توان: از 0.55KW تا 1.1KW
- دارای دو نوع تک فاز و سه فاز می باشد. مدل تکفاز دارای حفاظت اضافه بار و سوئیچ شناور می باشد.
- باتوجه به رعایت استاندارد FDA، قابل استفاده در صنایع غذایی و دارویی می باشد.

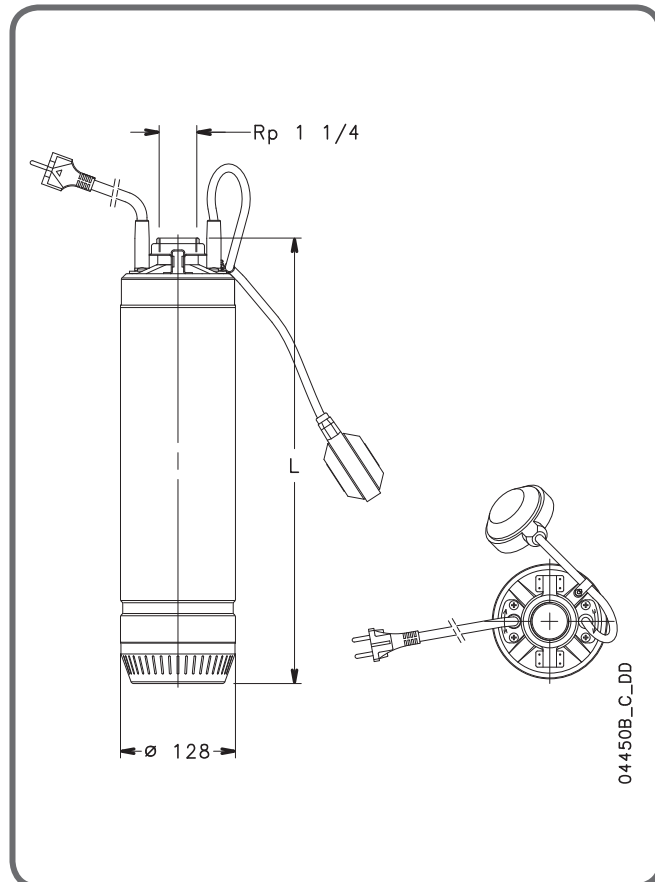
متریال

- جنس دیفوزر، پوشش موتور و شفت استنلس استیل 304 می باشد
- جنس پروانه، نوریل می باشد.

سری SCUBA
ارتفاع و آبدهی 2850 دور 50 هرتز

PUMP TYPE	RATED POWER		Q=DELIVERY									
	L/min 0		20	30	40	50	60	75	80	100	125	
	KW	HP		1.2	1.8	2.4	3	3.6	4.5	4.8	6	7.5
H=TOTAL HEAD METERS COLUMN OF WARE												
SC205-SC205T	0.55	0.75	47.7	43.4	40.5	36.8	32.3	26.7	15.9			
SC207-SC207T	0.75	1	61.2	56.7	52.7	47.6	41.5	34.3	21.7			
SC209-SC209T	0.9	1.2	73.4	66.3	61.8	56.3	49.6	41.8	27.4			
SC211-SC211T	1.1	1.5	84.5	77.6	72.6	66.3	58.6	49.2	31.7			
SC407-S407T	0.75	1	49.4			42.8	40.6	38.1	34.0	32.5	25.9	16.5
SC409-SC409T	0.9	1.2	62.5			52.3	49.6	46.7	41.8	40.1	32.2	19.9
SC411-SC411T	1.1	1.5	75.5			63.4	60.0	56.4	50.6	48.5	39.3	24.4

PUPM TYPE	CROSS SECTION	CABLE TYPE	LENGTH OF CABLE
SC205	3G1	H07RN-F	20m
SC207	3G1	H07RN-F	
SC209	3G1.5	H07RN-F	
SC211	3G1.5	H07RN-F	
SC407	3G1	H07RN-F	
SC409	3G1.5	H07RN-F	
SC411	3G1.5	H07RN-F	
SC205T	4G1	H07RN-F	
SC207T	4G1	H07RN-F	
SC209T	4G1	H07RN-F	
SC211T	4G1	H07RN-F	
SC407T	4G1	H07RN-F	
SC409T	4G1	H07RN-F	
SC411T	4G1	H07RN-F	



GS Series



سری GS پمپ های شناور جهت چاه های 5 اینچ

پمپ های طبقاتی شناور سری GS دارای فشار بسیار زیاد و عمق غوطه وری بالا مناسب برای آب صاف می باشند.

کاربردها

- سیستم های آبرسانی
- سیستم های آبیاری
- افزایش فشار
- سیستم های آتش نشانی
- چاه آب



مشخصات فنی

مشخصات هیدرولیکی

- دبی: حداکثر آبدهی تا 21 متر مکعب در ساعت
- هد: حداکثر ارتفاع تا 340 متر
- حداکثر عمق غوطه وری: 150 متر
- حداکثر مقدار ماسه مجاز معلق در سیال: 150 گرم در متر مکعب
- گستره دمای سیال: از 0 تا 35 درجه سانتیگراد
- کلیه شناورهای GS دارای پروانه معلق روی شافت بوده و به همین دلیل جهت عبور ماسه ریز مناسب می باشند.
- دارای مدل های تک فاز و سه فاز
- قطر دهانه خروجی پمپ
- 1 و 1/4 اینچ برای مدل های 2GS, 4GS, 6GS
- 2 اینچ برای مدل های 8GS, 12GS, 16GS
- قابلیت عمل در حالت افقی ، حداکثر تا توان 3HP را دارا می باشند.
- با توجه به رعایت استاندارد FDA، قابل استفاده در صنایع غذایی و دارویی خواهد بود.

مشخصات الکتروموتور

توان: از 0.25KW تا 0.5KW تکفاز و سه فاز

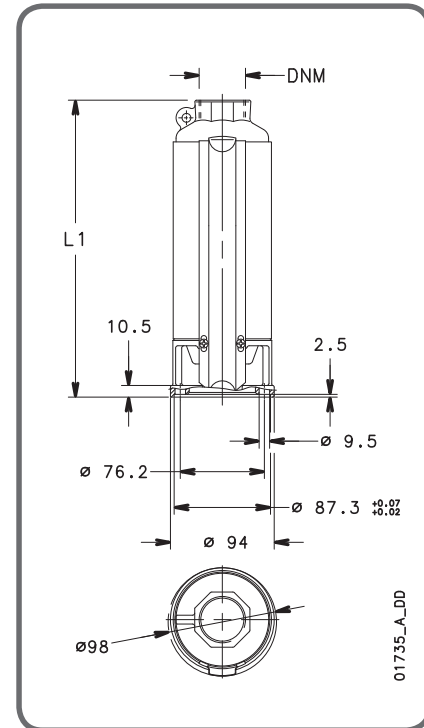
متریال

جنس پروانه و دیفیوزر: پلی کربنات / فایبرگلاس
جنس پوشش پخش کننده ، شافت ، کوپلینگ و پوشش کابل از استیل 304

سری 2GS

ارتفاع و آبدهی 2850 دور 50 هرتز

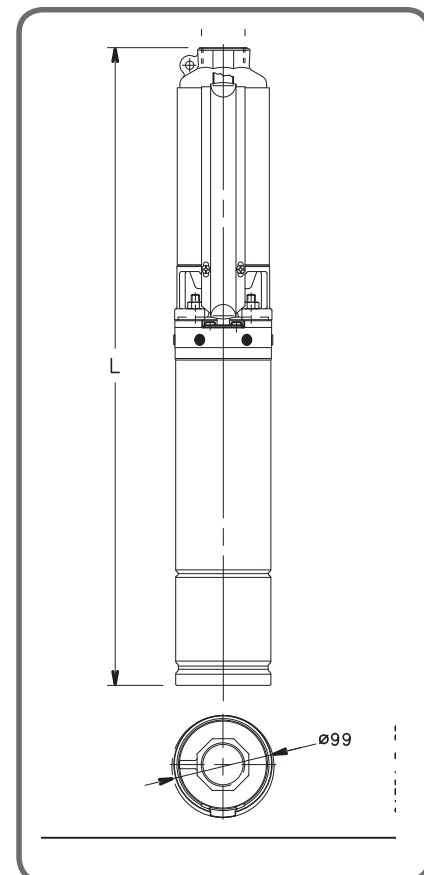
PUMP TYPE	N.OF STAGES	MTOR POWER		Q=DELIVERY					
				L/min	20	30	40	50	60
		KW	HP	M3/h	1,2	1,8	2,4	3	3,6
H=TOTAL HEAD IN COLUMN OF WATER(METRES)									
2GS02	5	0,37	0,5	33	30	28	26	20	13
2GS03	7	0,37	0,5	47	42	40	36	29	19
2GS05	10	0,55	0,75	67	60	56	52	41	27
2GS07	14	0,75	1	93	83	79	73	57	37
2GS11	20	1,1	1,5	133	119	113	104	82	53
2GS15	28	1,5	2	187	167	158	146	115	74
2GS22	40	2,2	3	267	238	226	208	164	106
2GS30	52	3	4	347	309	294	271	213	138



سری 2GS..40S

ابعاد و اوزان

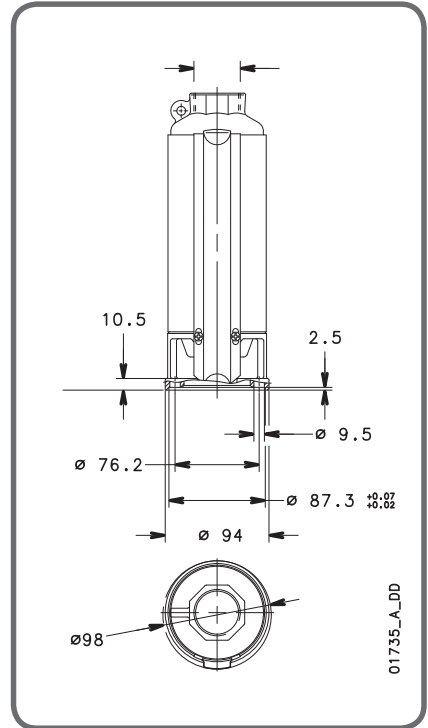
PUMP TYPE	NUMBER OF STAGES	DNM	DIMENSIONS (mm)		PUMP WEIGHT Kg	ELECTRIC PMP WEIGHT Kg
			L1	L		
			2GS02M-40S	5		
2GS03M-40S	7	RP1 ¼	280	633	2.9	10.5
2GS05M-40S	10	RP1 ¼	332	685	3.5	11.7
2GS07M-40S	14	RP1 ¼	402	780	4.2	13.5
2GS11M-40S	20	RP1 ¼	507	920	5.3	16.5
2GS15M-40S	28	RP1 ¼	680	1128	7.1	19.9
2GS22M-40S	40	RP1 ¼	914	1412	10.1	25.2
2GS03T-40S	7	RP1 ¼	280	612	2.9	10
2GS05T-40S	10	RP1 ¼	332	685	3.5	11.1
2GS07T-40S	14	RP1 ¼	402	755	4.2	12.4
2GS11T-40S	20	RP1 ¼	507	885	5.3	14.6
2GS15T-40S	28	RP1 ¼	680	1093	7.1	18.5
2GS15T-40S	40	RP1 ¼	914	1362	10.1	23
2GS30T-40S	52	RP1 ¼	1120	1568	12.2	26.1



سری 4GS

ارتفاع و آبدهی 2850 دور 50 هرتز

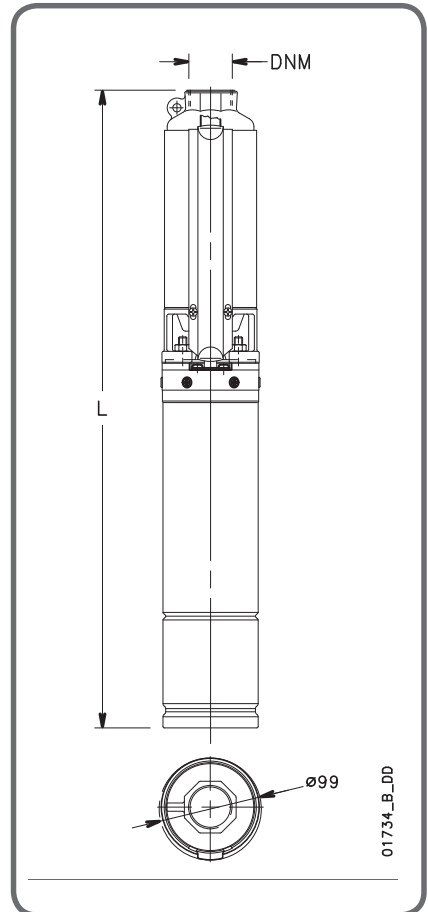
PUMP TYPE	N.OF STAGES	MTOR POWER		Q=DELIVERY					
				L/min	30	40	60	80	90
		KW	HP	M3/h	0	1,8	2,4	3,6	4,8
				H=TOTAL HEAD IN COLUMN OF WATER(METRES)					
4GS03M	4	0,37	0,5	27	24	23	19	13	9
4GS05M	7	0,55	0,75	47	42	40	33	22	15
4GS07M	9	0,75	1	60	54	51	42	28	19
4GS11M	14	1,1	1,5	94	84	80	66	44	30
4GS15M	19	1,5	2	127	114	108	89	60	40
4GS22M	27	2,2	3	181	162	154	127	85	57
4GS30T	35	3	4	228	204	194	160	107	72
4GS40T	48	4	5,5	321	288	274	226	151	102



سری 4GS..40S

ابعاد و اوزان

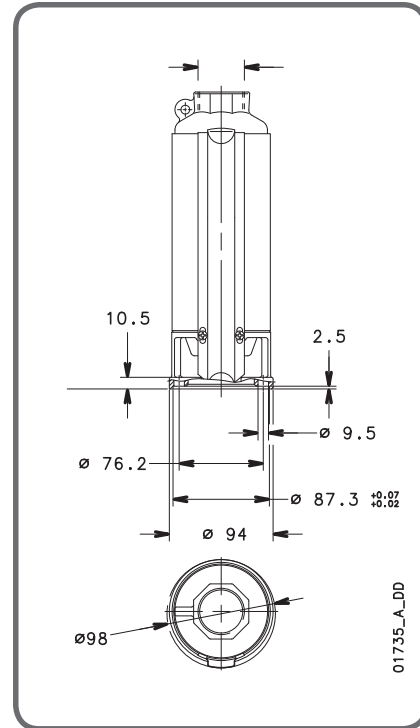
PUPM TYPE	NUMBER OF STAGES	DNM	DIMENSIONS (mm)		PUMP WEIGHT Kg	ELECTRIC PMP WEIGHT Kg
			L1	L		
4GS03M-40S	4	RP1 ¼	245	598	2.5	10.1
4GS05M-40S	7	RP1 ¼	309	662	3.1	11.3
4GS07M-40S	9	RP1 ¼	352	730	3.5	12.8
4GS11M-40S	14	RP1 ¼	460	873	4.6	15.8
4GS15M-40S	19	RP1 ¼	568	1016	5.7	18.5
4GS22M-40S	27	RP1 ¼	770	1268	7.6	22.7
4GS03T-40S	4	RP1 ¼	245	577	2.5	9.6
4GS05T-40S	7	RP1 ¼	309	662	3.1	10.7
4GS07T-40S	9	RP1 ¼	352	705	3.5	11.7
4GS11T-40S	14	RP1 ¼	460	838	4.6	13.9
4GS15T-40S	19	RP1 ¼	568	981	5.7	17.1
4GS22T-40S	27	RP1 ¼	770	1218	7.6	20.5
4GS30T-40S	35	RP1 ¼	967	1415	9.6	23.5
4GS40T-40S	48	RP1 ¼	1248	1816	12.8	30.6



سری 6GS

ارتفاع و آبدهی 2850 دور 50 هرتز

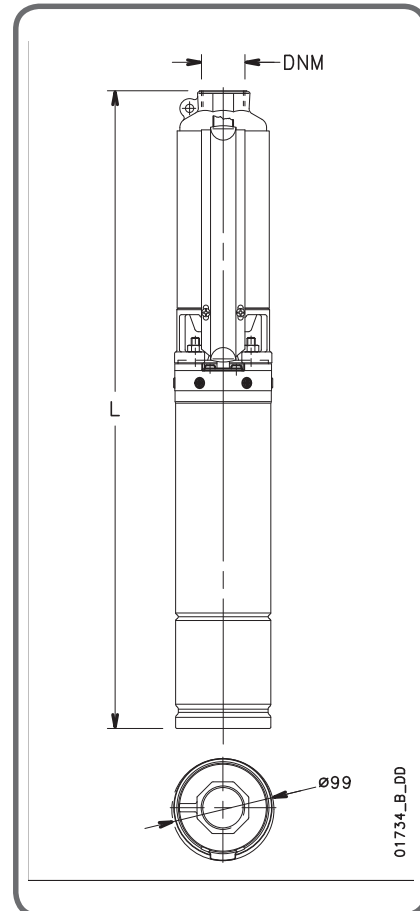
PUMP TYPE	N.OF STAGES	MTOR POWER		Q=DELIVERY						
				L/min	0	50	70	90	110	133
				M3/h	0	3	4,2	5,4	6,6	8
				(H=TOTAL HEAD IN COLUMN OF WATER(METRES						
6GS05	5	0,55	0,75	30,5	25,8	23	21	17	11,5	
6GS07	7	0,75	1	42,7	36,1	33	29	24	16,1	
6GS11	10	1,1	1,5	61	51,6	47	41	34	23	
6GS15	14	1,5	2	85,4	72,2	66	58	48	32,2	
6GS22	21	2,2	3	128	108	99	87	71	48,3	
6GS30	29	3	4	177	150	136	120	99	66,7	
6GS40	38	4	5,5	232	196	179	157	129	87,4	
6GS55	52	5,5	7,5	317	268	244	215	177	120	



سری 6GS..40S

ابعاد و اوزان

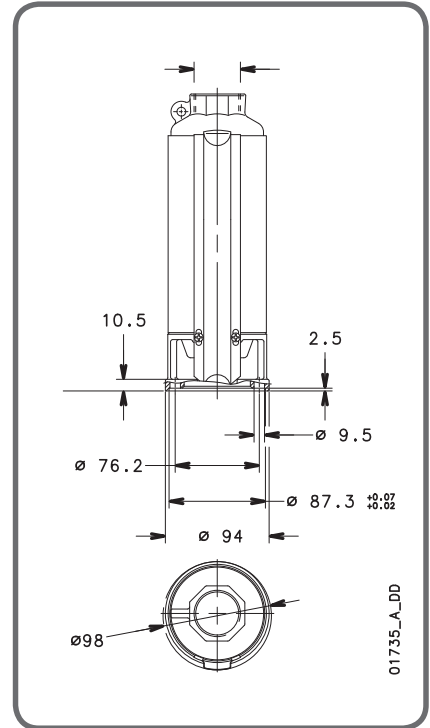
PUMP TYPE	NUMBER OF STAGES	DNM	DIMENSIONS (mm)		PUMP WEIGHT Kg	ELECTRIC PMP WEIGHT Kg
			L1	L		
			6GS05M-40S	5		
6GS07M-40S	7	RP1 ¼	390	768	4.2	13.5
6GS11M-40S	10	RP1 ¼	485	898	5.1	16.3
6GS15M-40S	14	RP1 ¼	645	1093	6.8	19.6
6GS22M-40S	21	RP1 ¼	862	1360	9.1	24.2
6GS05T-40S	5	RP1 ¼	329	682	3.5	11.1
6GS07T-40S	7	RP1 ¼	390	743	4.2	12.4
6GS11T-40S	10	RP1 ¼	485	863	5.1	14.4
6GS15T-40S	14	RP1 ¼	645	1058	6.8	18.2
6GS22T-40S	21	RP1 ¼	862	1310	9.1	22
6GS30T-40S	29	RP1 ¼	1127	1575	11.8	25.7
6GS40T-40S	38	RP1 ¼	1406	1974	14.7	32.5
6GS55T-40S	52	RP1 ¼	1840	2468	19.3	40.6



سری 8GS

ارتفاع و آبدهی 2850 دور 50 هرتز

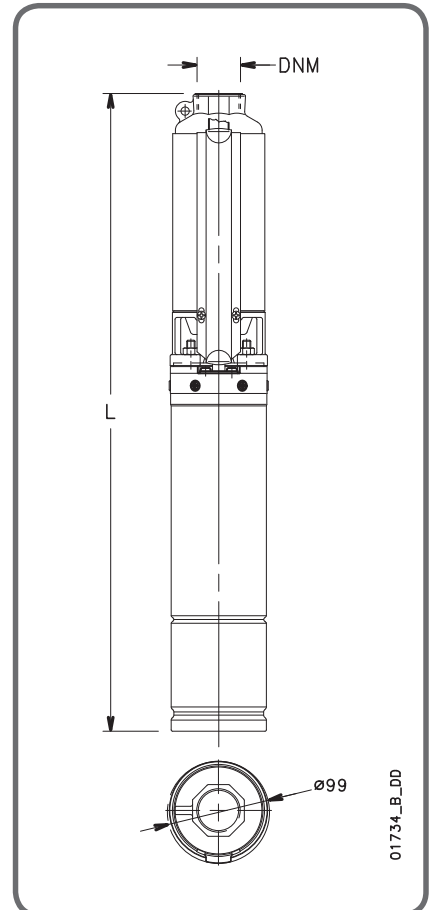
PUMP TYPE	N.OF STAGES	MTOR POWER		Q=DELIVERY					
				L/min	0	67	100	120	140
		M3/h	0	4	6	7,2	8,4	11	
		KW	HP	(H=TOTAL HEAD IN COLUMN OF WATER(METRES)					
8GS07	4	0,75	1	26	23	22	20	18	11
8GS11	6	1,1	1,5	39	35	33	31	28	17
8GS15	8	1,5	2	52	46	44	41	37	22
8GS22	13	2,2	3	85	75	71	67	60	36
8GS30	17	3	4	111	98	93	87	78	47
8GS40	23	4	5,5	150	133	126	118	106	63
8GS55	32	5,5	7,5	208	185	175	164	147	88
8GS75	43	7,5	10	280	249	235	220	198	118



سری 8GS..40S

ابعاد و اوزان

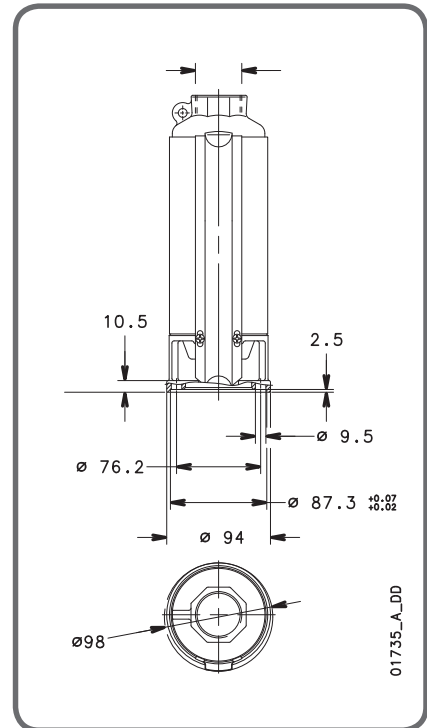
PUPM TYPE	NUMBER OF STAGES	DNM	DIMENSIONS		PUMP WEIGHT Kg	ELECTRIC PMP WEIGHT Kg
			(mm)			
			L1	L		
8GS07M-40S	4	RP 2	299	677	3.2	12.5
8GS11M-40S	6	RP 2	361	774	3.8	15
8GS15M-40S	8	RP 2	423	871	4.5	17.3
8GS22M-40S	13	RP 2	580	1078	6	21.1
8GS07T-40S	4	RP 2	299	652	3.2	11.4
8GS11T-40S	6	RP 2	361	739	3.8	13.1
8GS15T-40S	8	RP 2	423	936	4.5	15.9
8GS22T-40S	13	RP 2	580	1028	6	18.9
8GS30T-40S	17	RP 2	740	1188	7.8	21.7
8GS40T-40S	23	RP 2	926	1494	9.6	27.4
8GS55T-40S	32	RP 2	1224	1852	12.8	34.1
8GS75T-40S	43	RP 2	1563	2397	16.2	45



سری 12GS

ارتفاع و آبدهی 2850 دور 50 هرتز

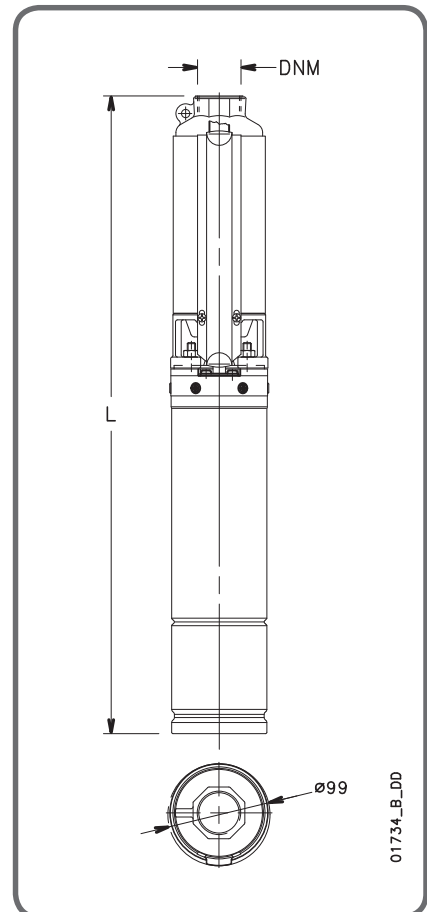
PUMP TYPE	N.OF STAGES	MTOR POWER		Q=DELIVERY						
				L/min	0	100	150	175	200	250
				M3/h	0	6	9	10,5	12	15
		KW	HP	(H=TOTAL HEAD IN COLUMN OF WATER(METRES)						
12GS15	7	1,5	2	43,9	37,3	31	28	24	16,6	
12GS22	11	2,2	3	69	58,4	49	43	37	22,5	
12GS30	15	3	4	94	79,4	67	59	50	30	
12GS40	20	4	5,5	128,6	109,9	94	84	73	46	
12GS55	27	5,5	7,5	173,6	148,3	127	113	98	62	
12GS75	35	7,5	10	221,8	190,2	163	146	126	80	



سری 12GS..40S

ابعاد و اوزان

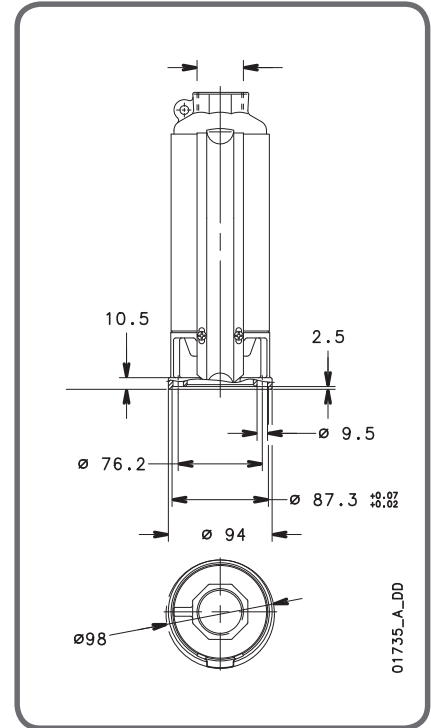
PUMP TYPE	NUMBER OF STAGES	DNM	DIMENSIONS		PUMP WEIGHT Kg	ELECTRIC PMP WEIGHT Kg
			(mm)			
			L1	L		
12GS15M-40S	7	RP 2	539	987	5.2	18
12GS22M-40S	11	RP 2	785	1283	7.9	23
12GS15T-40S	7	RP 2	539	952	5.2	16.6
12GS22T-40S	11	RP 2	785	1233	7.9	20.8
12GS30T-40S	15	RP 2	992	1440	10	23.9
12GS40T-40S	20	RP 2	1252	1820	12.6	30.4
12GS55T-40S	27	RP 2	1634	2262	16.8	38.1
12GS75T-40S	35	RP 2	2049	2883	20.9	49.7



سری 16GS

ارتفاع و آبدهی 2850 دور 50 هرتز

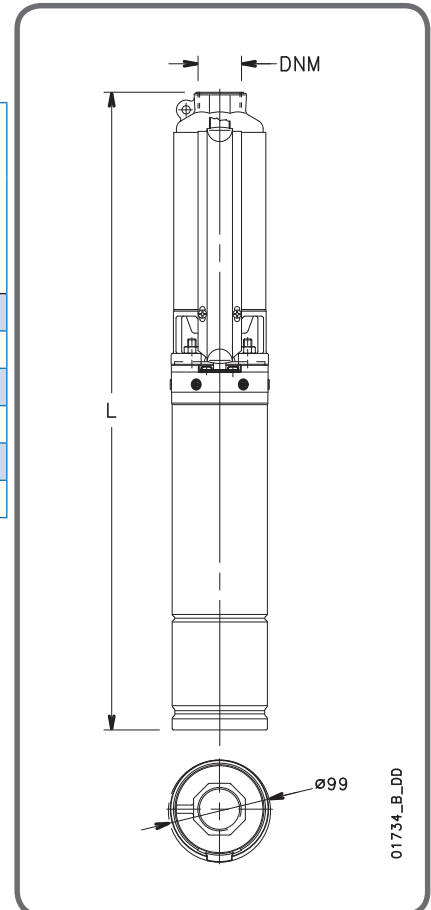
PUMP TYPE	N.OF STAGES	MTOR POWER		Q=DELIVERY						
				L/min	0	133	200	250	300	367
				M3/h	0	8	12	15	18	22
		KW	HP	(H=TOTAL HEAD IN COLUMN OF WATER(METRES)						
16GS22	9	2,2	3	49,5	40,3	34	29	23	14	
16GS30	12	3	4	66	54	46	39	31	20,4	
16GS40	16	4	5,5	92,1	74,9	64	54	44	29	
16GS55	21	5,5	7,5	120,9	98,6	84	72	59	39	
16GS75	28	7,5	10	161,2	131,5	112	96	78	52	



سری 16GS..40S

ابعاد و اوزان

PUMP TYPE	NUMBER OF STAGES	DNM	DIMENSIONS		PUMP WEIGHT Kg	ELECTRIC PMP WEIGHT Kg
			(mm)			
			L1	L		
16GS22M-40S	9	RP 2	749	1247	7.7	22.8
16GS22T-40S	9	RP 2	749	1197	7.7	20.6
16GS30T-40S	12	RP 2	953	1401	9.7	23.6
16GS40T-40S	16	RP 2	1224	1792	12.4	30.2
16GS55T-40S	21	RP 2	1620	2248	16.5	37.8
16GS75T-40S	28	RP 2	2096	2930	21.2	50



Z6-Z8 Series



سری Z6 - Z8 
پمپ های شناور جهت چاه های 6 و 8 اینچ

کاربردها

- سیستم های آبرسانی
- سیستم های آبیاری
- افزایش فشار
- سیستم های آتش نشانی
- صنایع و معادن

مشخصات فنی

مشخصات هیدرولیکی

- دبی: حداکثر آبدهی تا 180 متر مکعب در ساعت
- هد: حداکثر ارتفاع تا 550 متر
- حداکثر مقدار ماسه مجاز معلق در سیال: 100 گرم در متر مکعب
- گستره دمای سیال: از 0 تا 30 درجه سانتیگراد

مشخصات الکتروموتور

- توان: از 5.5KW تا 150KW

متریال

- جنس پروانه و دیفیوزر، محفظه خروجی، شیریکطرفه و شفت: استنلس استیل
- ابعاد کوپلینگ و فلنچ نصب بر اساس استاندارد NEMA
- سری ZR8 از جنس داپلکس استنلس استیل قابل تحویل می باشد

جدول متریال Z6

NAME	MATERIAL	REFERENCE STANDARDS	
		EUROPE	USA
Discharge head	Stainless steel	EN 10213-4 - GX5CrNi19-10 (1.4308)	ASTM CF-8 (AISI 304 cast)
Valve support	Stainless steel	EN 10213-4 - GX5CrNi19-10 (1.4308)	ASTM CF-8 (AISI 304 cast)
Valve	Stainless steel	EN 10088-1 - X5CrNi18-10 (1.4301)	AISI 304
Elastomers		EPDM	
Bolts and screws	Stainless steel	EN 10088-1 - X5CrNi18-10 (1.4301)	AISI 304
Shaft sleeve and bushing		Tungsten carbide	
Thrust bearing		PTFE +Graphite	
Impeller	Stainless steel	EN 10088-1 - X5CrNi18-10 (1.4301)	AISI 304
Diffuser	Stainless steel	EN 10088-1 - X5CrNi18-10 (1.4301)	AISI 304
Spacer	Stainless steel	EN 10088-1 - X17CrNi16-2 (1.4057)	AISI 304
Tie rod	Stainless steel	EN 10088-1 - X5CrNi18-10 (1.4301)	AISI 304
Cable guard	Stainless steel	EN 10088-1 - X5CrNi18-10 (1.4301)	AISI 304
Wear rings		Techno polymer PPO	
Strainer	Stainless steel	EN 10088-1 - X5CrNi18-10 (1.4301)	AISI 304
Shaft	Stainless steel	EN 10088-1 - X17CrNi16-2 (1.4057)	AISI 431
Coupling	Stainless steel	EN 10088-1 - X17CrNi16-2 (1.4057)	AISI 431
Lower support	Stainless steel	EN 10213-4 - GX5CrNi19-10 (1.4308)	ASTM CF-8 (AISI 304 cast)

جدول متریال ZN6

NAME	MATERIAL	REFERENCE STANDARDS	
		EUROPE	USA
Discharge head	Stainless steel	EN 10213-4 - GX5CrNiMo19-11-2 (1.4408)	ASTM CF-8M (AISI 316 cast)
Valve support	Stainless steel	EN 10213-4 - GX5CrNiMo19-11-2 (1.4408)	ASTM CF-8M (AISI 316 cast)
Valve	Stainless steel	EN 10088-1 - X2CrNiMo17-12-2 (1.4404)	AISI 316L
Elastomers		EPDM	
Bolts and screws	Stainless steel	EN 10088-1 - X5CrNiMo17-12-2 (1.4401)	AISI 316L
Shaft sleeve and bushing		Tungsten carbide	
Thrust bearing		PTFE+Graphite	
Impeller	Stainless steel	EN 10088-1 - X2CrNiMo17-12-2 (1.4404)	AISI 316L
Diffuser	Stainless steel	EN 10088-1 - X2CrNiMo17-12-2 (1.4404)	AISI 316L
Spacer	Duplex stainless steel	EN 10088-1 - X2CrNiN23-4 (1.4362)	UNS S 32304
Tie rod	Stainless steel	EN 10088-1 - X2CrNiMo17-12-2 (1.4404)	AISI 316L
Cable guard	Stainless steel	EN 10088-1 - X2CrNiMo17-12-2 (1.4404)	AISI 316L
Wear rings		Techno polymer PPO	
Strainer	Stainless steel	EN 10088-1 - X2CrNiMo17-12-2 (1.4404)	AISI 316L
Shaft	Duplex stainless steel	EN 10088-1 - X2CrNiMoN22-5-3 (1.4462)	UNS S 31803
Coupling	Duplex stainless steel	EN 10088-1 - X2CrNiN23-4 (1.4362)	UNS S 32304
Lower support	Stainless steel	EN 10088-1 - X2CrNiN23-4 (1.4362)	ASTM CF-8M (AISI 316 cast)

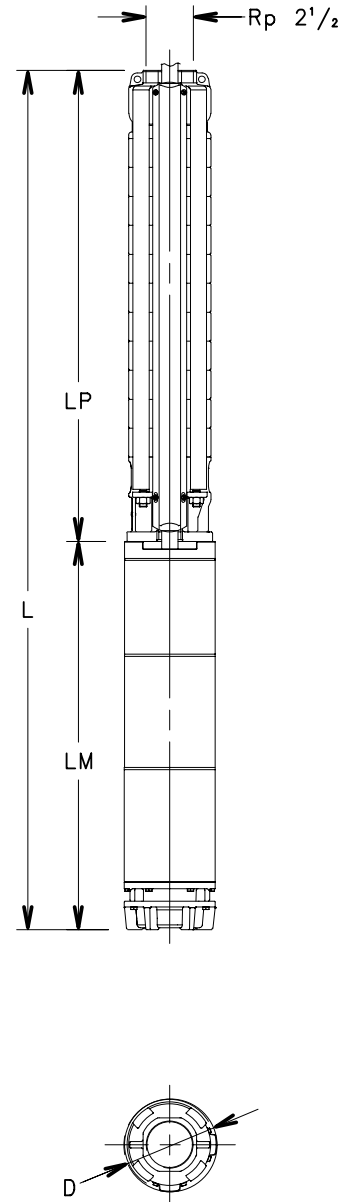
سری Z622

ارتفاع و آبدهی 2850 دور 50 هرتز

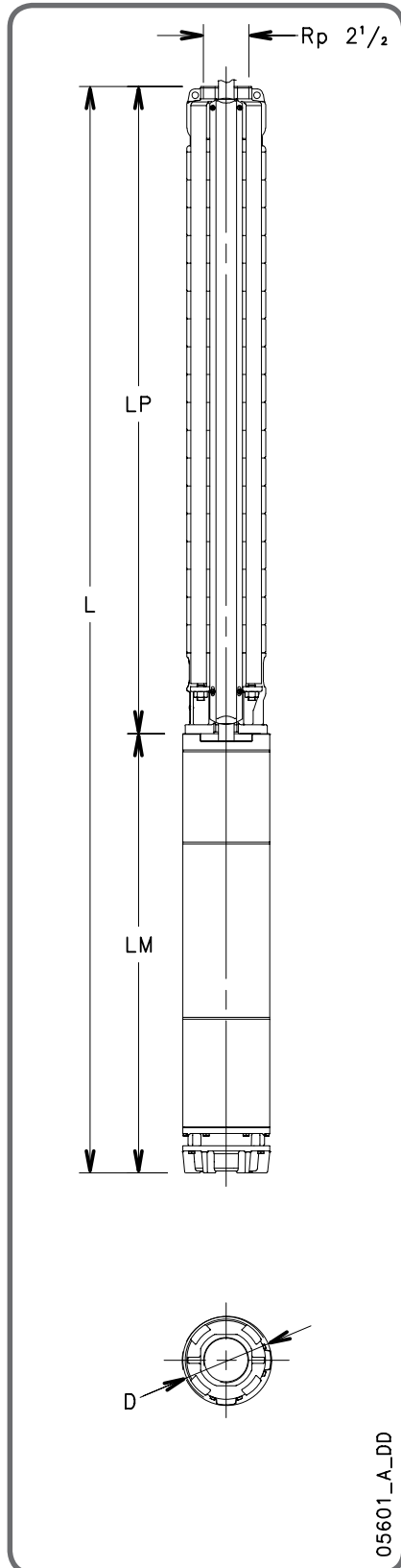
PUMP TYPE	MTOR POWER	Q=DELIVERY					
		L/min 0	150	200	300	400	500
	M3/h 0	9	12	18	24	30	
KW		H=TOTAL HEAD IN COLUMN OF WATER(METRES)					
Z622 01	1,1	13,8	12,8	12,4	11,2	9,2	5,9
Z622 02	2,2	27,7	25,5	24,8	22,5	18,4	11,7
Z622 03	3	42,8	40,3	39,3	36,3	30,5	20,6
Z622 04	4	57,6	54,2	53,0	48,8	41,0	27,8
Z622 05	5,5	72,4	68,3	66,8	61,8	52,2	35,9
Z62206	7,5	86,5	82,0	80,2	74,2	62,6	42,9
Z622 07	7,5	100,1	94,7	92,6	85,3	71,6	48,3
Z622 08	9,3	111,6	107,5	105,1	96,7	80,9	54,8
Z622 09	9,3	124,8	120,0	117,2	107,4	89,4	60,0
Z622 10	11	143,6	135,5	132,4	122,2	102,6	69,0
Z622 11	11	157,0	148,0	144,6	133,0	111,2	74,0
Z622 12	13	172,1	162,4	158,6	146,3	122,7	82,3
Z622 13	13	184,3	173,6	169,4	155,6	129,6	85,5
Z622 14	15	201,0	190,1	185,8	171,7	144,6	97,9
Z622 15	15	214,4	202,7	198,1	182,7	153,3	103,1
Z622 16	18,5	225,9	213,9	209,3	193,5	162,7	109,6
Z622 17	18,5	239,3	226,5	221,4	204,3	171,4	114,8

ابعاد و اوزان

ELECTRO PUMP-TYPE	RATED POWER KW	DIMENSIONS (mm)					WEIGHT Kg
		L	LM	LP	ØD		
					1 Cable	2Cables	
Z622 01-L4C	1,1	643	286	357	142	144	17
Z622 02-L4C	2,2	819	393	426	142	144	23
Z622 03-L4C	3	1039	544	495	142	144	32
Z622 04-L4C	4	1178	614	564	142	144	38
Z622 05-L4C	5,5	1317	684	633	142	144	42
Z62206-L4C	7,5	1466	764	702	142	144	46
Z622 07-L4C	7,5	1535	764	771	142	144	47
Z622 04-L6W	4	1147	583	564	144	146	52
Z622 05-L6W	5,5	1246	613	633	144	146	57
Z622 06-L6W	7,5	1355	653	702	144	146	63
Z622 07-L6W	7,5	1424	653	771	144	146	64
Z62208-L6W	9,3	1523	683	840	144	146	70
Z622 09-L6W	9,3	1592	683	909	144	146	71
Z622 10-L6W	11	1701	723	978	144	146	77
Z62211-L6W	11	1770	723	1047	144	146	78
Z62212-L6W	13	1879	763	1116	144	146	84
Z622 13-L6W	13	1948	763	1185	144	146	85
Z622 14-L6W	15	2087	833	1254	144	146	95
Z622 15-L6W	15	2156	833	1323	144	146	97
Z622 16-L6W	18,5	2295	903	1392	144	146	106
Z622 17-L6W	18,5	2364	903	1461	144	146	108



05600_A_DD



سری Z622

ارتفاع و آبدهی 2850 دور 50 هرتز

PUMP TYPE	MTOR POWER KW	Q=DELIVERY					
		L/min	150	200	300	400	500
		M3/h	9	12	18	24	30
		H=TOTAL HEAD IN COLUMN OF WATER(METRES)					
Z622 18	18,5	252,5	238,8	233,4	215,0	179,9	119,8
Z622 19	22	271,9	257,0	251,1	231,5	194,8	132,7
Z622 20	22	285,4	269,7	263,3	242,5	203,7	138,0
Z622 21	22	298,8	282,3	275,6	253,4	212,3	143,2
Z622 22	22	312,2	294,8	287,6	264,1	220,8	148,2
Z622 23	26	331,0	313,1	306,1	282,8	238,8	163,9
Z622 24	26	344,7	326,0	318,5	294,0	247,9	169,7
Z622 25	26	358,3	338,8	330,9	305,1	256,8	175,2
Z622 26	26	371,8	351,5	343,3	316,1	265,6	180,5
Z622 27	30	387,8	367,1	359,5	333,1	281,2	190,5
Z622 28	30	401,4	379,9	371,8	344,2	290,1	196,0
Z622 29	30	415,0	392,7	384,2	355,3	299,0	201,4
Z622 30	30	428,5	405,3	396,5	366,4	307,9	206,6
Z622 31	37	443,9	421,8	413,2	383,1	323,7	220,1
Z622 32	37	457,6	434,7	425,7	394,4	332,7	225,7
Z622 33	37	471,2	447,5	438,1	405,5	341,6	231,0

ابعاد و اوزان

ELECTRO PUMP TYPE	RATED POWER KW	DIMENSIONS (mm)					WEIGHT Kg
		L	LM	LP	ØD		
					1 Cable	2Cables	
Z622 18-L6W	18,5	2433	903	1530	144	146	109
Z622 19-L6W	22	2542	943	1599	144	146	114
Z622 20-L6W	22	2611	943	1668	144	146	116
Z622 21-L6W	22	2680	943	1737	144	146	117
Z622 22-L6W	22	2749	943	1806	144	146	119
Z622 23-L6W	26	2946	1071	1875	144	146	129
Z622 24-L6W	26	3015	1071	1944	144	146	131
Z622 25-L6W	26	3084	1071	2013	144	146	133
Z622 26-L6W	26	3153	1071	2082	144	146	134
Z622 27-L6W	30	3302	1151	2151	144	146	144
Z622 28-L6W	30	3371	1151	2220	144	146	145
Z622 29-L6W	30	3440	1151	2289	144	146	147
Z622 30-L6W	30	3509	1151	2358	144	146	148
Z622 31-L6W	37	3728	1301	2427	144	146	164
Z622 32-L6W	37	3797	1301	2496	144	146	165
Z622 33-L6W	37	3866	1301	2565	144	146	167

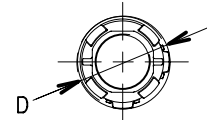
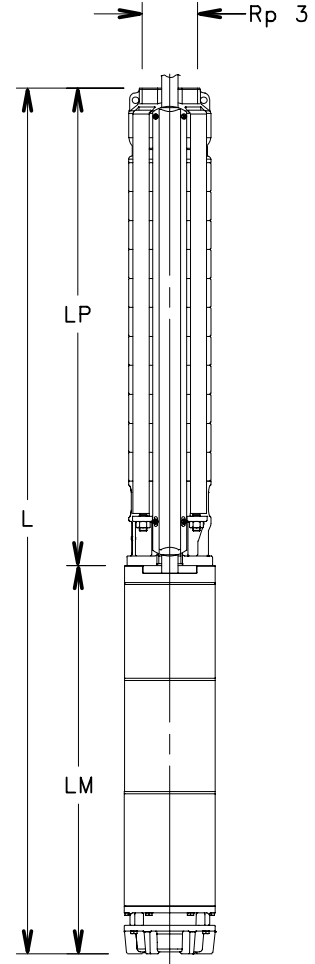
سری Z631

ارتفاع و آبدهی 2850 دور 50 هرتز

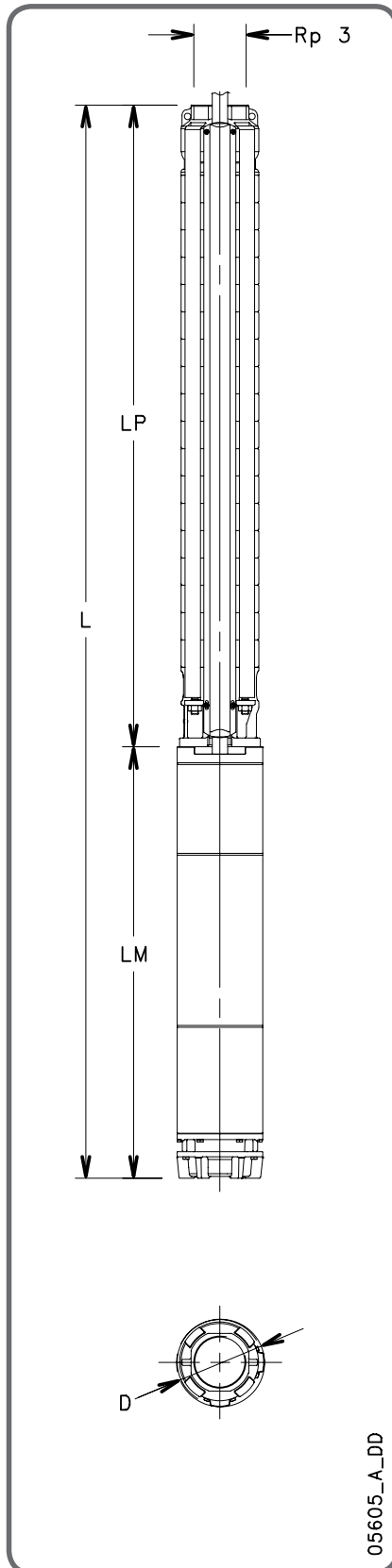
PUMP TYPE	MTOR POWER	Q=DELIVERY						
		L/min	0	200	400	500	600	666,7
		M3/h	0	12	24	30	36	40
		H=TOTAL HEAD IN COLUMN OF WATER(METRES)						
KW								
Z631 01	1,5	15,6	14,3	12,3	10,7	8,5	6,6	
Z631 02	3	31,7	29,3	25,4	22,2	17,8	14,1	
Z631 03	4	47,4	43,8	37,9	33,1	26,4	20,7	
Z631 04	5,5	63,1	58,8	51,3	45,1	36,5	29,2	
Z631 05	7,5	78,7	73,4	64,0	56,2	45,4	36,3	
Z631 06	7,5	93,9	87,2	75,9	66,6	53,7	42,9	
Z631 07	9,3	109,2	102,7	89,9	79,1	64,2	51,5	
Z631 08	11	124,7	117,3	102,9	90,6	73,5	59,1	
Z631 09	11	139,8	130,8	114,0	100,0	80,9	64,7	
Z631 10	13	155,7	145,9	127,5	112,0	90,9	73,0	
Z631 11	15	171,8	161,1	141,2	124,4	101,2	81,6	
Z631 12	18,5	188,1	177,5	156,4	138,3	113,2	91,9	
Z631 13	18,5	203,0	191,4	168,2	148,4	121,1	97,9	
Z631 14	18,5	218,0	205,2	179,8	158,3	128,7	103,6	
Z631 15	22	233,6	219,3	192,3	169,5	138,1	111,4	

ابعاد و اوزان

ELECTRO PUMP TYPE	RATED POWER KW	DIMENSIONS (mm)					WEIGHT Kg
		L	LM	LP	ØD		
					1 Cable	2Cables	
Z631 01-L4C	1,5	715	348	367	142	144	21
Z631 02-L4C	3	980	544	436	142	144	31
Z631 03-L4C	4	1119	614	505	142	144	35
Z631 04-L4C	5,5	1258	684	574	142	144	40
Z631 05-L4C	7,5	1407	764	634	142	144	44
Z631 06-L4C	7,5	1476	764	712	142	144	46
Z631 03-L6W	4	1088	583	505	144	146	50
Z631 04-L6W	5,5	1187	613	574	144	146	56
Z631 05-L6W	7,5	1296	653	643	144	146	61
Z631 06-L6W	7,5	1365	653	712	144	146	63
Z631 07-L6W	9,3	1464	683	781	144	146	67
Z631 08-L6W	11	1573	723	850	144	146	74
Z631 09-L6W	11	1642	723	919	144	146	75
Z631 10-L6W	13	1751	763	988	144	146	81
Z631 11-L6W	15	1890	833	1057	144	146	90
Z631 12-L6W	18,5	2029	903	1126	144	146	100
Z631 13-L6W	18,5	2098	903	1195	144	146	101
Z631 14-L6W	18,5	2167	903	1264	144	146	103
Z631 15-L6W	22	2276	943	1333	144	146	108



05604_A_DD



سری Z631

ارتفاع و آبدهی 2850 دور 50 هرتز

PUMP TYPE	MOTOR POWER KW	Q=DELIVERY						
		L/min	0	200	400	500	600	666,7
		M3/h	0	12	24	30	36	40
H=TOTAL HEAD IN COLUMN OF WATER(METRES)								
Z631 16	22	248,5	233,0	203,9	179,4	145,7	117,2	
Z631 17	22	262,4	246,9	215,9	189,7	153,7	123,2	
Z631 18	26	280,6	265,1	233,8	206,7	169,1	137,1	
Z631 19	26	295,5	279,2	245,7	217,0	177,1	143,3	
Z631 20	26	310,6	292,9	257,5	227,0	185,0	149,2	
Z631 21	30	327,0	308,8	271,8	240,0	195,9	158,5	
Z631 22	30	342,0	322,5	283,5	250,1	203,8	164,5	
Z631 23	30	357,2	336,7	296,0	260,7	211,6	169,7	
Z631 24	37	376,2	355,7	314,1	277,7	226,5	182,8	
Z631 25	37	389,6	367,9	324,6	286,5	233,4	188,0	
Z631 26	37	404,7	381,8	336,1	296,4	241,0	193,7	
Z631 27	37	419,6	395,6	347,8	306,3	248,6	199,4	
Z631 28	37	434,5	409,4	359,3	316,0	255,9	204,8	
Z631 29	37	449,1	423,1	370,7	325,0	263,1	210,0	

ابعاد و اوزان

ELECTRO PUMP TYPE	RATED POWER KW	DIMENSIONS (mm)					WEIGHT Kg
		L	LM	LP	ØD		
					1 Cable	2Cables	
Z631 16-L6W	22	2345	943	1402	144	146	109
Z631 17-L6W	22	2414	943	1471	144	146	111
Z631 18-L6W	26	2611	1071	1540	144	146	121
Z631 19-L6W	26	2680	1071	1609	144	146	123
Z631 20-L6W	26	2749	1071	1678	144	146	124
Z631 21-L6W	30	2898	1151	1747	144	146	134
Z631 22-L6W	30	2967	1151	1816	144	146	136
Z631 23-L6W	30	3036	1151	1885	144	146	137
Z631 24-L6W	37	3255	1301	1954	144	146	153
Z631 25-L6W	37	3324	1301	2023	144	146	154
Z631 26-L6W	37	3393	1301	2092	144	146	156
Z631 27-L6W	37	3462	1301	2161	144	146	158
Z631 28-L6W	37	3531	1301	2230	144	146	159
Z631 29-L6W	37	3600	1301	2299	144	146	161

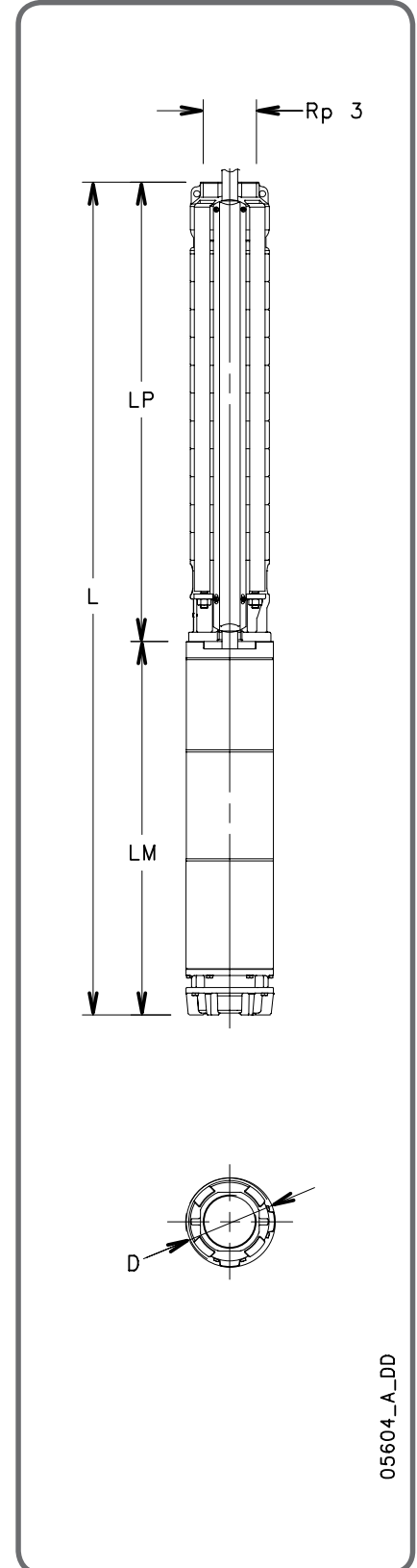
سری Z660

ارتفاع و آبدهی 2850 دور 50 هرتز

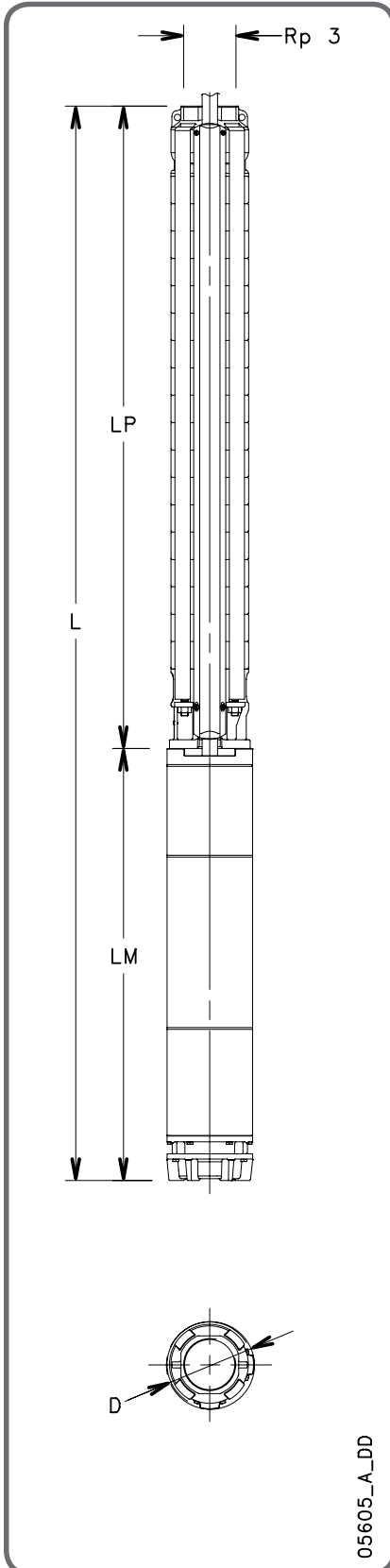
PUMP TYPE	MTOR POWER KW	Q=DELIVERY					
		L/min	500	700	900	1100	1300
		M3/h	30	42	54	66	78
H=TOTAL HEAD IN COLUMN OF WATER(METRES)							
Z660 01	2,2	16,2	11,1	8,9	6,8	4,4	
Z660 02	4	33,5	23,6	19,6	16,0	12,0	5,9
Z660 03	5,5	50,0	35,4	29,7	24,6	18,9	10,2
Z660 04	7,5	66,0	46,9	39,5	33,0	25,6	14,2
Z660 05	9,3	82,4	58,7	49,5	41,5	32,5	18,5
Z660 06	11	98,5	70,2	59,4	49,9	39,2	22,6
Z660 07	13	115,0	82,0	69,4	58,5	46,2	26,9
Z660 08	15	132,0	94,2	79,8	67,3	53,4	31,5
Z660 09	18,5	150,1	107,1	90,9	76,8	61,3	37,0
Z660 10	18,5	164,7	117,6	99,8	84,4	67,1	40,0

ابعاد و اوزان

ELECTRO PUMP TYPE	RATED POWER KW	DIMENSIONS (mm)					WEIGHT Kg
		L	LM	LP	ØD		
					1 Cable	2Cables	
Z660 01-L4C	2,2	806	393	413	142	144	23
Z660 02-L4C	4	1142	614	528	142	144	36
Z660 03-L4C	5,5	1327	684	643	142	144	42
Z660 04-L4C	7,5	1522	764	758	142	144	46
Z660 02-L6W	4	1111	583	528	144	146	50
Z660 03-L6W	5,5	1256	613	643	144	146	57
Z660 04-L6W	7,5	1411	653	758	144	146	63
Z660 05-L6W	9,3	1556	683	873	144	146	70
Z660 06-L6W	11	1711	723	988	144	146	76
Z660 07-L6W	13	1866	763	1103	144	146	83
Z660 08-L6W	15	2051	833	1218	144	146	93
Z660 09-L6W	18,5	2236	903	1333	144	146	104
Z660 10-L6W	18,5	2351	903	1448	144	146	106



05604_A_DD



سری Z660

ارتفاع و آبدهی 2850 دور 50 هرتز

PUMP TYPE	MTOR POWER KW	Q=DELIVERY					
		L/min	500	700	900	1100	1300
		M3/h	30	42	54	66	78
H=TOTAL HEAD IN COLUMN OF WATER(METRES)							
Z660 11	22	183,6	131,3	111,6	94,6	75,7	46,3
Z660 12	22	198,1	141,9	120,5	102,1	81,6	49,4
Z660 13	22	211,8	152,2	129,2	109,3	87,2	52,1
Z660 14	26	234,8	168,1	143,0	121,5	97,8	60,8
Z660 15	26	249,5	178,8	152,1	129,1	103,7	63,9
Z660 16	30	267,6	191,7	163,1	138,6	111,6	69,4
Z660 17	30	282,2	202,2	172,1	146,2	117,5	72,5
Z660 18	37	302,6	216,9	184,7	157,1	126,8	79,6
Z660 19	37	317,2	227,6	193,8	164,8	132,8	82,8
Z660 20	37	331,3	238,0	202,6	172,2	138,6	85,8
Z660 21	37	345,5	248,4	211,4	179,6	144,3	88,6

ابعاد و اوزان

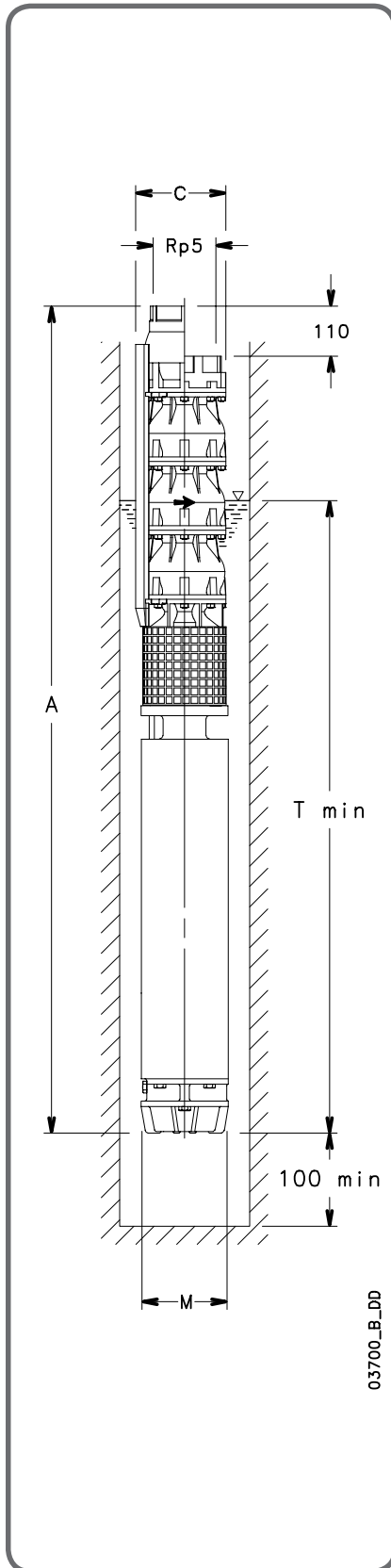
ELECTRO PUMP TYPE	RATED POWER KW	DIMENSIONS (mm)					WEIGHT Kg
		L	LM	LP	ØD		
					1 Cable	2Cables	
Z660 11-L6W	22	2506	943	1563	144	146	112
Z660 12-L6W	22	2621	943	1678	144	146	114
Z660 13-L6W	22	2736	943	1793	144	146	117
Z660 14-L6W	26	2979	1071	1908	144	146	128
Z660 15-L6W	26	3094	1071	2023	144	146	131
Z660 16-L6W	30	3289	1151	2138	144	146	141
Z660 17-L6W	30	3404	1151	2253	144	146	144
Z660 18-L6W	37	3669	1301	2368	144	146	160
Z660 19-L6W	37	3784	1301	2483	144	146	163
Z660 20-L6W	37	3899	1301	2598	144	146	165
Z660 21-L6W	22	4014	1301	2713	144	146	168

جدول متریال Z8

NAME	MATERIAL	REFERENCE STANDARDS	
		EUROPE	USA
Delivery head / Valve Casing	Stainless steel	EN 10213-4-GX5CrNi19-10 (1.4308)	A744-CF 8
Valve	Stainless steel	EN 10213-4-GX5CrNi19-10 (1.4308)	A744-CF 8
Valve seat	NBR 90		
Valve spring	Stainless steel	EN 10088-1-X5CrNiMo17-12-2 (1.4401)	AISI 316
Diffuser / Bowl	Stainless steel	EN 10213-4-GX5CrNi19-10 (1.4308)	A744-CF 8
Diffuser O-Ring	NBR 70		
Impeller	Stainless steel	EN 10213-4-GX5CrNiMo19-11 (1.4408)	A744-CF 8M
Taperlock	Duplex Stainless steel	EN 10088-1-X2CrNiMoN22-5-3 (1.4462)	A276/A790-S31803
Wear ring	POM (DELTRIN)		
Lower support / Suction Casing	Stainless steel	EN 10213-4-GX5CrNi19-10 (1.4308)	A744-CF 8
Suction strainer	Stainless steel	DIN 17440-X6CrNiMoTi17-12-2 (1.4571)	AISI 316Ti
Pump shaft	Stainless steel	EN 10088-1-X17CrNi16-2 (1.4057)	AISI 431
Coupling	Stainless steel	EN 10088-1-X2CrNiMoN22-5-3 (1.4462)	A276/A790-S31803
Bearing bush	EPDM + LOXAMID *		
Thrust Bearing	PTFE + 25% carbon		
Screw, stud, nut	Stainless steel	ISO 3506-1/2 A4-70	AISI 316
Cable protection	Stainless steel	EN 10088-1-X5CrNi18-10 (1.4301)	AISI 304

جدول متریال ZR8

NAME	MATERIAL	REFERENCE STANDARDS	
		EUROPE	USA
Delivery head / Valve Casing	Duplex stainless steel	EN 10213-4-GX2CrNiMoCuN25-6-3-3 (1.4517)	
Valve	Duplex stainless steel	EN 10213-4-GX2CrNiMoCuN25-6-3-3 (1.4517)	
Valve seat	NBR 90		
Valve spring	Hastelloy C4	DIN17744-NiMo16Cr16Ti (2.4610)	N06455
Diffuser / Bowl	Duplex stainless steel	EN 10213-4-GX2CrNiMoCuN25-6-3-3 (1.4517)	
Diffuser O-Ring	NBR 70		
Impeller	Duplex stainless steel	EN 10213-4-GX2CrNiMoCuN25-6-3-3 (1.4517)	
Taperlock	Duplex stainless steel	EN 10088-1-X2CrNiMoN22-5-3 (1.4462)	A276/A790-S31803
Wear ring	POM (DELTRIN)		
Lower support / Suction Casing	Duplex stainless steel	EN 10213-4-GX2CrNiMoCuN25-6-3-3 (1.4517)	
Suction strainer	Stainless steel	EN 10088-1X1NiCrMoCu25-20-5 (1.4539)	AISI 904L
Pump shaft	Duplex stainless steel	EN 10088-1-X2CrNiMoN22-5-3 (1.4462)	A276/A790-S31803
Coupling	Duplex stainless steel	EN 10088-1-X2CrNiMoN22-5-3 (1.4462)	A276/A790-S31803
Bearing bush	EPDM + LOXAMID *		
Thrust Bearing	PTFE + 25% carbon		
Screw, stud, nut	Duplex stainless steel	EN 10088-1-X2CrNiMoN22-5-3 (1.4462)	A276/A790-S31803
Cable protection	Stainless steel	EN 10088-1X1NiCrMoCu25-20-5 (1.4539)	AISI 904L



03700_B_DD

سری Z855

ارتفاع و آبدهی 2850 دور 50 هرتز

PUMP TYPE	MTOR POWER	Q=DELIVERY					
		L/min 0	167	500	833	1217	1333
		M3/h 0	10	30	50	73	80
		H=TOTAL HEAD IN COLUMN OF WATER(METRES)					
Z855 01	5,5	28,7	28	27	23	14	410,2
Z855 02/2A	7,5	45,7	44,4	43	35	14,9	
Z855 02/1A	7,5	51,3	49,9	48	40	20,5	
Z855 02	9,3	57	55,6	53	45	27	19,7
Z855 03/2A	11	74,2	72,1	69	57	27,7	
Z855 03	15	86,1	83,9	80	69	41	30,7
Z855 04/2A	15	102,7	99,9	96	79	41	
Z855 04	18,5	114,6	111,7	107	91	55	40,7
Z855 05/3A	18,5	125,6	122,2	117	97	49	
Z855 05/2A	22	132,3	128,8	124	104	56,7	
Z855 05	22	143,5	139,8	134	114	68	50,5
Z855 06/2A	26	160,7	156,6	150	127	70,9	
Z855 06	30	172	167,6	160	137	83	61,3
Z855 07/2A	30	188,6	183,6	176	148	82,3	
Z855 07	30	199,7	194,5	186	158	93	68,8

ابعاد و اوزان

ELECTRO PUMP TYPE	DIMENSIONS (mm)				WEIGHT Kg
	A(4)	C(1)	M	Tmin(2)	
Z855 01	1173	200	144	1613	68,6
Z855 02/2A	1348	200	144	1653	81,2
Z855 02/1A	1348	200	144	1653	81,2
Z855 02	1378	200	144	1683	85,2
Z855 03/2A	1553	200	144	1723	97,9
Z855 03	1663	200	144	1833	109,9
Z855 04/2A	1798	200	144	1903	118,5
Z855 04	1868	200	144	1903	126,5
Z855 05/3A	2003	200	144	1943	135,2
Z855 05/2A	2043	200	144	1943	138,2
Z855 05	2043	200	144	2071	138,2
Z855 06/2A	2306	200	144	2151	155,8
Z855 06	2386	200	144	2151	163,8
Z855 07/2A	2521	200	144	2151	172,5
Z855 07	2521	200	144	2151	172,5

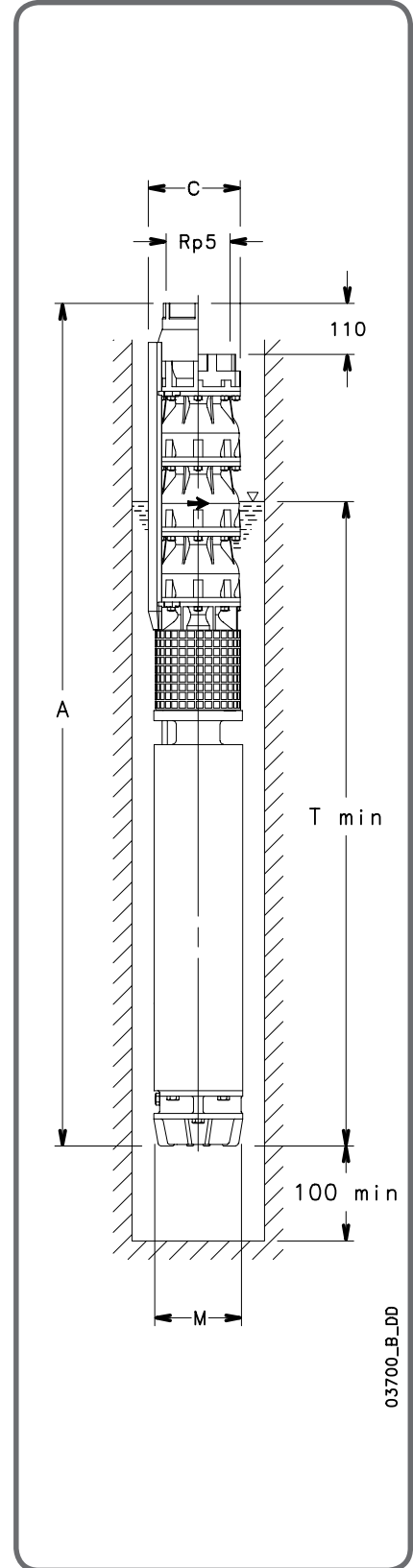
سری Z855

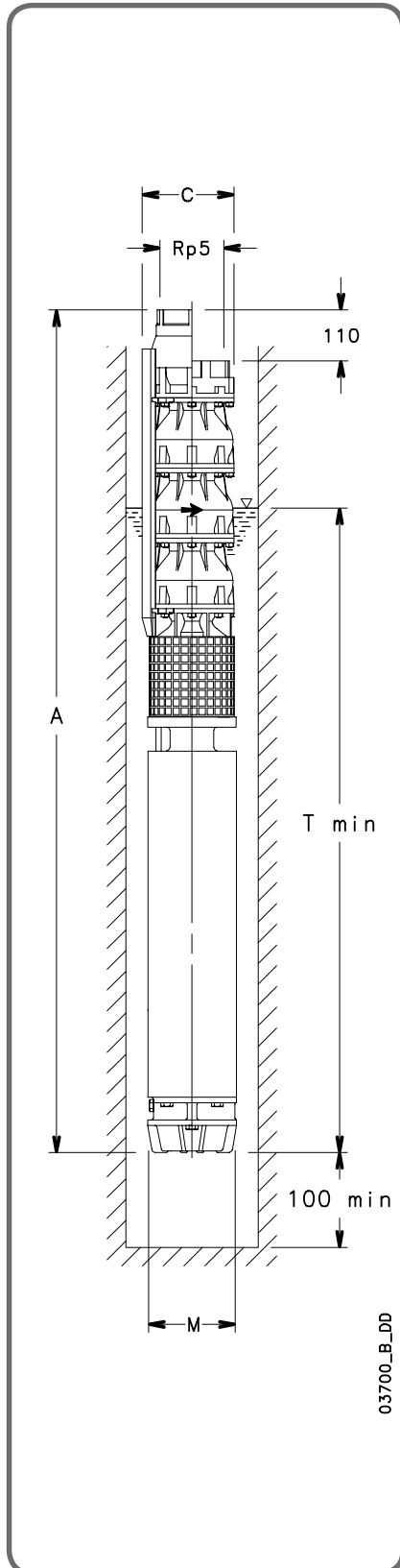
ارتفاع و آبدهی 2850 دور 50 هرتز

PUMP TYPE	MTOR POWER	Q=DELIVERY					
		L/min 0	167	500	833	1217	1333
	M3/h 0	10	30	50	73	80	
KW		H=TOTAL HEAD IN COLUMN OF WATER(METRES)					
Z855 08/2A	37	217	211,5	202,8	171	96,1	
Z855 08	37	228,3	222,5	212,7	181	107,3	79,4
Z855 09/2A	37	244,8	238,3	227,8	191,2	106,8	
Z855 09	45	260,6	254,2	244,3	210,6	128,5	96,9
Z855 10/2A	45	277,5	270,5	260,1	221,5	128,4	
Z855 10	45	288,8	281,7	270,3	231,9	140,2	105,2
Z855 11/2A	45	305,6	298	286,6	244,8	143,2	
Z855 11	52	316,9	309,2	296,8	255,4	155,4	116,9
Z855 12	52	346,6	338,3	324,8	279,8	170,5	128,5
Z855 13	55	375,3	366,1	351,3	302,3	183,7	138,2
Z855 14	67	404,5	394,7	379,1	326,6	198,9	149,9
Z855 15	67	432,8	422,2	404,9	348	210,9	158,4
Z855 16	75	461,6	450,3	432,1	372,2	226,5	170,5
Z855 17	75	491,8	479,8	461,2	398,8	244,6	185
Z855 18	83	520	507,3	487,4	420,8	257	194
Z855 19	93	551,2	538	517	446,3	273,5	206,9

ابعاد و اوزان

ELECTRO PUMP TYPE	DIMENSIONS (mm)				WEIGHT Kg
	A(4)	C(1)	M	Tmin(2)	
Z855 08/2A-L6W	2806	200	144	2301	195,1
Z855 08-L6W	2806	200	144	2301	195,1
Z855 09/2A-L6W	2941	200	144	2301	203,8
Z855 09-L6W	2835	203,3	192	2195	275,1
Z855 10/2A-L6W	2970	203,3	192	2195	283,8
Z855 10-L6W	2970	203,3	192	2195	283,8
Z855 11/2A-L6W	3105	203,3	192	2195	292,4
Z855 11-L6W	3195	203,3	192	2285	312,4
Z855 12-L6W	3330	203,3	192	2285	321,1
Z855 13-L6W	3370	203,3	192	2325	335,7
Z855 14-L6W	3780	203,3	192	2465	373,4
Z855 15-L6W	3915	203,3	192	2465	382
Z855 16-L6W	4140	203,3	192	2555	407,7
Z855 17-L6W	4275	203,3	192	2555	416,3
Z855 18-L6W	4470	203,3	192	2615	438
Z855 19-L6W	4725	203,3	192	2755	471,6





سری Z875

ارتفاع و آبدهی 2850 دور 50 هرتز

PUMP TYPE	MTOR POWER	Q=DELIVERY						
		L/min	0	250	700	1167	1700	1833
		M3/h	0	15	42	70	102	110
		H=TOTAL HEAD IN COLUMN OF WATER(METRES)						
Z875 01	5,5	28,9	26,9	24,2	20,1	11,8	9,2	
Z875 02/2A	7,5	44,1	42,1	38,2	29,3	11,3		
Z875 02/1A	9,3	50,8	48	43,3	34,7	17,6		
Z875 02	11	57,9	54,1	48,7	40,5	23,9	18,6	
Z875 03/3A	11	66,1	63,1	57,2	43,7	16,9		
Z875 03/2A	13	73,5	69,7	63,3	50,4	24		
Z875 03/1A	15	80,1	75,3	68	55,3	29,8		
Z875 03	18,5	87,5	81,7	73,9	61,8	37	29,1	
Z875 04/2A	18,5	102,3	96,5	87,4	70,3	35,6		
Z875 04	22	116,5	108,8	98,1	81,8	48,8	38,1	
Z875 05/3A	22	124,7	117,9	106,7	85,2	41,4		
Z875 05/2A	26	132,1	124,4	112,9	92,1	49,3	57,2	
Z875 05	30	145,3	135,8	122,5	102,3	61	47,7	
Z875 06/2A	30	160	150,4	135,9	110,6	59,7		
Z875 06/1A	30	166,5	156	140,6	115,5	65,8		
Z875 06	37	174,2	162,8	147,1	122,7	73,1	57,2	

ابعاد و اوزان

ELECTRO PUMP TYPE	DIMENSIONS (mm)				WEIGHT Kg(3)
	A(4)	C(1)	M	Tmin(2)	
Z875 01-L6W	1190	200	144	1613	68,9
Z875 02/2A-L6W	1382	200	144	1653	82,2
Z875 02/1A-L6W	1412	200	144	1685	86,2
Z875 02-L6W	1452	200	144	1723	90,2
Z875 03/3A-L6W	1604	200	144	1723	99,4
Z875 03/2A-L6W	1644	200	144	1763	103,4
Z875 03/1A-L6W	1714	200	144	1833	111,4
Z875 03-L6W	1784	200	144	1903	119,4
Z875 04/2A-L6W	1936	200	144	1903	128,6
Z875 04-L6W	1976	200	144	1943	131,6
Z875 05/3A-L6W	2128	200	144	1943	140,9
Z875 05/2A-L6W	2256	200	144	2071	149,9
Z875 05-L6W	2336	200	144	2151	157,9
Z875 06/2A-L6W	2488	200	144	2151	167,1
Z875 06/1A-L6W	2488	200	144	2151	167,1
Z875 06-L6W	2638	200	144	2301	181,1

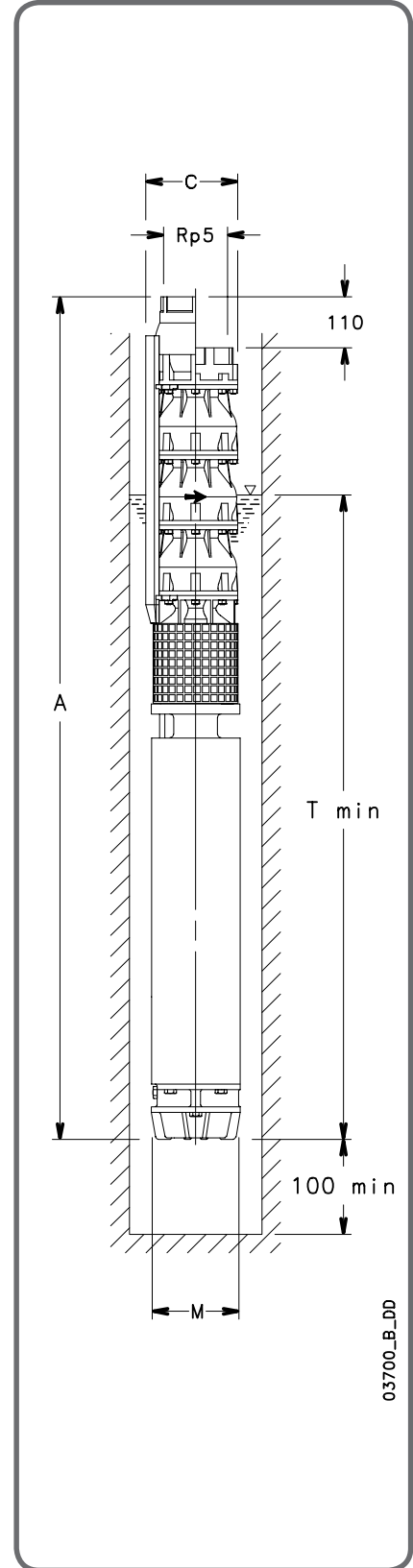
سری Z875

ارتفاع و آبدهی 2850 دور 50 هرتز

PUMP TYPE	MTOR POWER KW	Q=DELIVERY						
		L/min	0	250	700	1167	1700	1833
		M3/h	0	15	42	70	102	110
H=TOTAL HEAD IN COLUMN OF WATER(METRES)								
Z875 07/2A	37	189	177,5	160,4	131	71,8		
Z875 07	37	202	188,7	169,8	140,8	82,7	64,2	
Z875 08/3A	37	210,1	197,7	178,3	143,9	76,7		
Z875 08/2A	37	221,5	208	188,9	156,2	88,7		
Z875 08	45	234,9	219,6	198,8	166,5	100,6	79,3	
Z875 09/2A	45	249,9	234,6	212,4	175,1	99,1		
Z875 09	52	263,6	246,4	223	187,2	113,3	89,3	
Z875 10/2A	52	278,5	261,3	236,7	196	112,1		
Z875 10	52	291,8	272,7	246,5	206,5	124,1	97,5	
Z875 11/2A	52	308,6	298,4	262,1	217,4	125,1		
Z875 11	55	322,3	301,3	272,5	228,5	138	108,7	
Z875 12	67	352,1	329,1	297,9	249,9	151,1	119,2	
Z875 13	67	381,2	356,4	322,6	271	164,3	129,7	
Z875 14	75	409,5	382,8	346,2	290,3	175,1	137,9	
Z875 15	75	440,2	411,5	373	313,8	190,6	150,7	
Z875 16	83	471,8	441,2	399,6	336	204,6	162,1	
Z875 17	93	500,3	467,8	423,3	355,4	215,7	170,4	
Z875 18	93	530,1	495,7	449,6	378,8	231,2	183,3	
Z875								

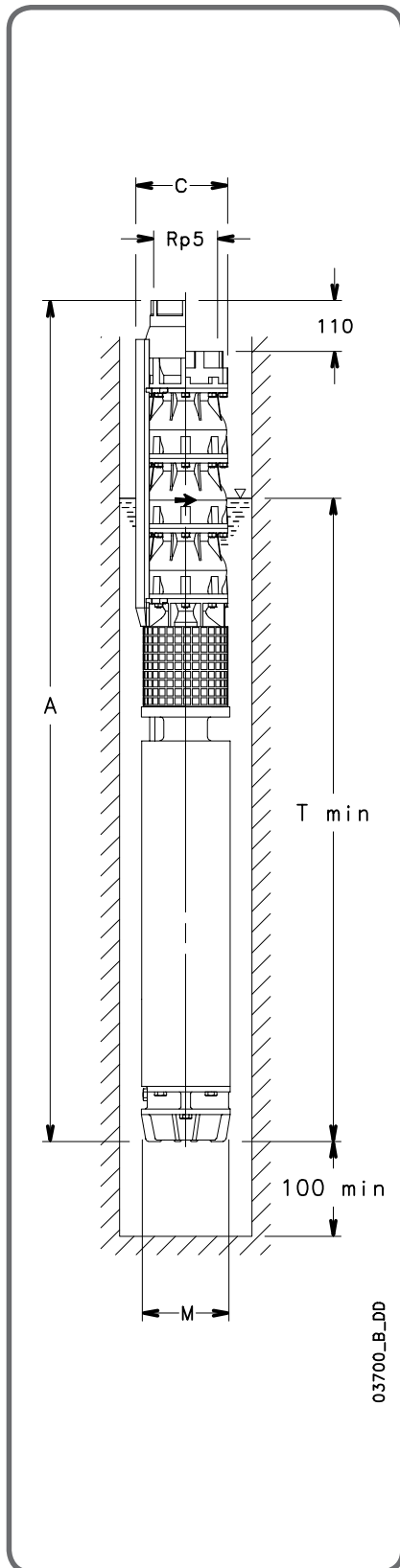
ابعاد و اوزان

ELECTRO PUMP TYPE	DIMENSIONS (mm)				WEIGHT Kg(3)
	A(4)	C(1)	M	Tmin(2)	
Z875 07/2A-L6W	2790	200	144	2301	190,3
Z875 07-L6W	2790	200	144	2301	190,3
Z875 08/3A-L6W	2942	200	144	2301	199,5
Z875 08/2A-L8W	2746	203,3	192	2105	252,9
Z875 08-L8W	2836	203,3	192	2195	270,9
Z875 09/2A-L8W	2988	203,3	192	2195	280,1
Z875 09-L8W	3078	203,3	192	2285	300,1
Z875 10/2A-L8W	3230	203,3	192	2285	309,4
Z875 10-L8W	3230	203,3	192	2285	309,4
Z875 11/2A-L8W	3382	203,3	192	2285	318,6
Z875 11-L8W	3422	203,3	192	2325	324,6
Z875 12-L8W	3714	203,3	192	2465	362,8
Z875 13-L8W	3875	203,3	192	2465	372
Z875 14-L8W	4108	203,3	192	2555	398,3
Z875 15-L8W	4260	203,3	192	2555	407,5
Z875 16-L8W	4472	203,3	192	2615	429,7
Z875 17-L8W	4764	203,3	192	2755	464
Z875 18-L8W	4937	203,3	192	2755	473,2



سری Z895

ارتفاع و آبدهی 2850 دور 50 هرتز



PUMP TYPE	MTOR POWER KW	Q=DELIVERY					
		L/min 0	367	1000	1500	2150	2300
		M3/h 0	22	60	90	129	138
(H=TOTAL HEAD IN COLUMN OF WATER(METRES)							
Z895 01	7,5	28,5	27,7	25,3	21,6	12,3	9,8
Z895 02/2B	11	38,7	38,3	35,2	27,5		
Z895 02/2A	13	47,7	46,6	44	36,4	17,8	
Z895 02	15	57	55,4	50,7	43,2	24,6	19,5
Z895 03/2B	18,5	67,2	66,1	60,8	49,4		
Z895 03/1A	22	81,1	79	73	61,8	34	
Z895 03	26	86	83,8	77,3	66,4	39	30,4
Z895 04/2B	26	96	94,1	86,7	71,8		
Z895 04/2A	30	104,5	102	94,7	79,7	42,5	
Z895 04	30	113,8	110,7	101,4	86,5	49,3	39,2
Z895 05/3A	37	128	125	116,4	97,5	50,8	
Z895 05	37	141,9	138	126,4	107,5	60,9	48,7
Z895 06/3A	45	158,4	154,8	144,6	122,4	67,1	
Z895 06	45	172,6	168,1	154,9	132,8	77,7	60,5

ابعاد و اوزان

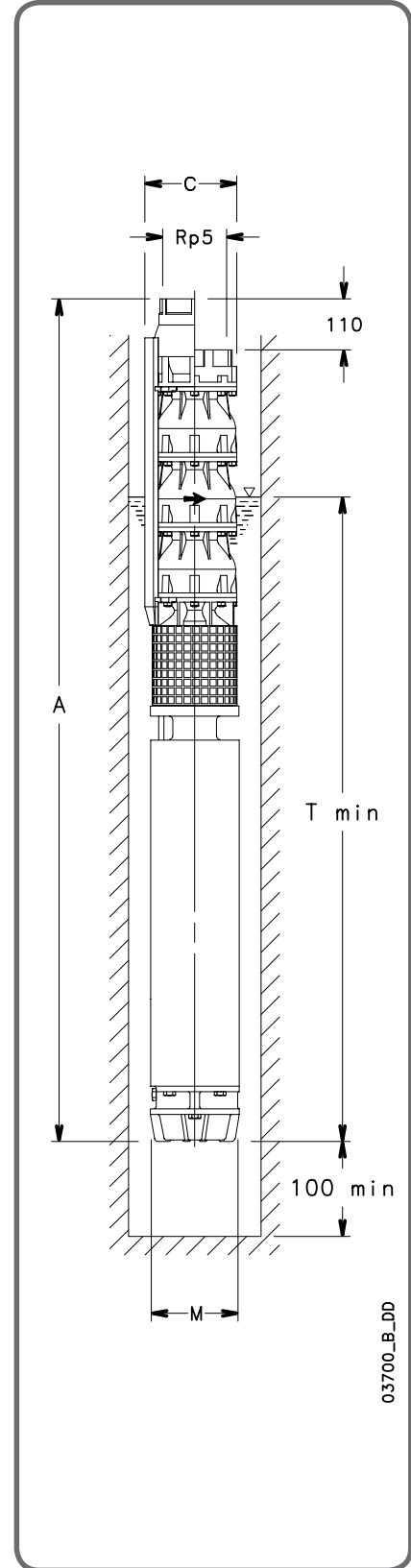
ELECTRO PUMP TYPE	DIMENSIONS (mm)				WEIGHT Kg(3)
	A(4)	C(1)	M	Tmin(2)	
Z895 01-L6W	1230	200	144	1653	72,9
Z895 02/2B-L6W	1452	200	144	1723	90,2
Z895 02/2A-L6W	1492	200	144	1763	94,2
Z895 02-L6W	1562	200	144	1833	102,2
Z895 03/2B-L6W	1784	200	144	1903	119,4
Z895 03/1A-L6W	1824	200	144	1943	122,4
Z895 03-L6W	1952	200	144	2071	131,4
Z895 04/2B-L6W	2104	200	144	2071	140,6
Z895 04/2A-L6W	2184	200	144	2151	148,6
Z895 04-L6W	2184	200	144	2151	148,6
Z895 05/3A-L6W	2486	200	144	2301	171,9
Z895 05-L6W	2486	200	144	2301	171,9
Z895 06/3A-L8W	2532	203,3	192	2195	253,1
Z895 06-L8W	2532	203,3	192	2195	253,1

سری Z895
ارتفاع و آبدهی 2850 دور 50 هرتز

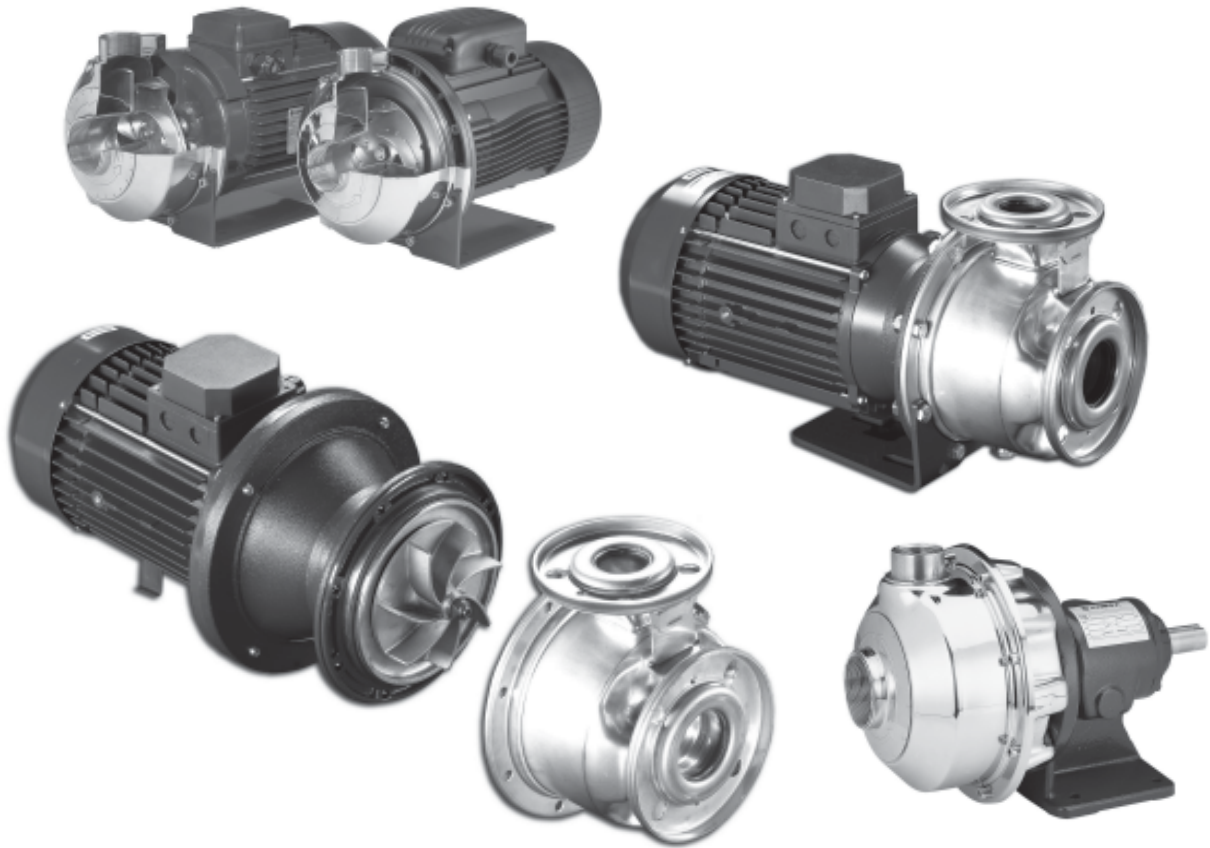
PUMP TYPE	MTOR POWER	Q=DELIVERY					
		L/min 0	367	1000	1500	2150	2300
		M3/h 0	22	60	90	129	138
KW		H=TOTAL HEAD IN COLUMN OF WATER(METRES)					
Z895 07/3A	52	186,5	182,1	169,6	144	79,8	
Z895 07	52	201,5	196,4	181,3	156,2	92,4	72,4
Z895 08/3A	55	215,7	210,6	196	166,7	93,3	
Z895 08	60	229,9	223,9	206,3	177,2	104	81,1
Z895 09/3A	67	244,4	238,6	221,9	188,9	106,2	
Z895 09	67	258,9	252,4	233	200,8	119	93,2
Z895 10/3A	75	272,9	266,3	247,3	210,9	119,3	
Z895 10	75	287	279,6	257,6	221,5	130	101,4
Z895 11	83	316,3	308,2	284,6	245,2	145	113,4
Z895 12	83	346,3	337,6	311,5	268,1	158,8	124,4
Z895 13	110	374,9	365,6	338,1	291,9	174	137,5
Z895 14	110	403,1	393	363	312,8	185,4	145,2
Z895 15	130	434,2	423,5	391,4	337,7	201,8	159
Z895 16	130	462,6	451	416,2	358,6	213,2	169
Z895 17	130	490,9	478,4	440,9	379,4	224,2	175,5
Z895 18	130	520,2	507,1	468,5	404,2	241	189,3

ابعاد و اوزان

ELECTRO PUMP TYPE	DIMENSIONS (mm)				WEIGHT Kg(3)
	A(4)	C(1)	M	Tmin(2)	
Z895 07/3A-L8W	2774	203,3	192	2285	281,7
Z895 07-L8W	2774	203,3	192	2285	281,7
Z895 08/3A-L8W	2966	203,3	192	2325	296,9
Z895 08-L8W	3016	203,3	192	2375	307,9
Z895 09/3A-L8W	3258	203,3	192	2465	335,1
Z895 09-L8W	3258	203,3	192	2465	335,1
Z895 10/3A-L8W	3500	203,3	192	2555	361,4
Z895 10-L8W	3500	203,3	192	2555	361,4
Z895 11-L8W	3712	203,3	192	2615	383,6
Z895 12-L8W	3864	203,3	192	2615	392,8
Z895 13-L10W	4124	236	236	2702	538
Z895 14-L10W	4276	236	236	2702	547,3
Z895 15-L10W	4578	236	236	2852	603,5
Z895 16-L10W	4730	236	236	2852	612,7
Z895 17-L10W	4882	236	236	2852	622
Z895 18-L10W	5164	236	236	2852	670,2



COF, CEF Series



سری CEF, COF پمپ های سانتریفیوژ استیل با پروانه مدل CEF و پروانه باز مدل COF

کاربردها

- انتقال آب، یونیزه کردن آب، سیستمهای خشک کاری، سیستمهای کنترل دما
- سیستمهای فیلتراسیون و سیرکولاسیون آب
- استخرهای تجاری
- لباسشویی های صنعتی، شستشوی صنعتی
- بوسترهای آبرسانی و آتش نشانی



مشخصات فنی

مشخصات هیدرولیکی

- آبدهی : حداکثر 55 مترمکعب بر ساعت
- ارتفاع : حداکثر 30 متر
- دمای قابل پمپاژ سیال : 10 تا 110 درجه سانتیگراد
- سایز خروجی پمپ ها : 2 اینچ

مشخصات الکتروموتور

این سری از پمپ ها بدون الکتروموتور می باشند و قابلیت کوپل شدن با الکتروموتور با دور 1500 و 3000 دور در دقیقه را دارا هستند و حداکثر توان الکتروموتور جهت کوپل کردن تا 3 کیلووات می باشد.

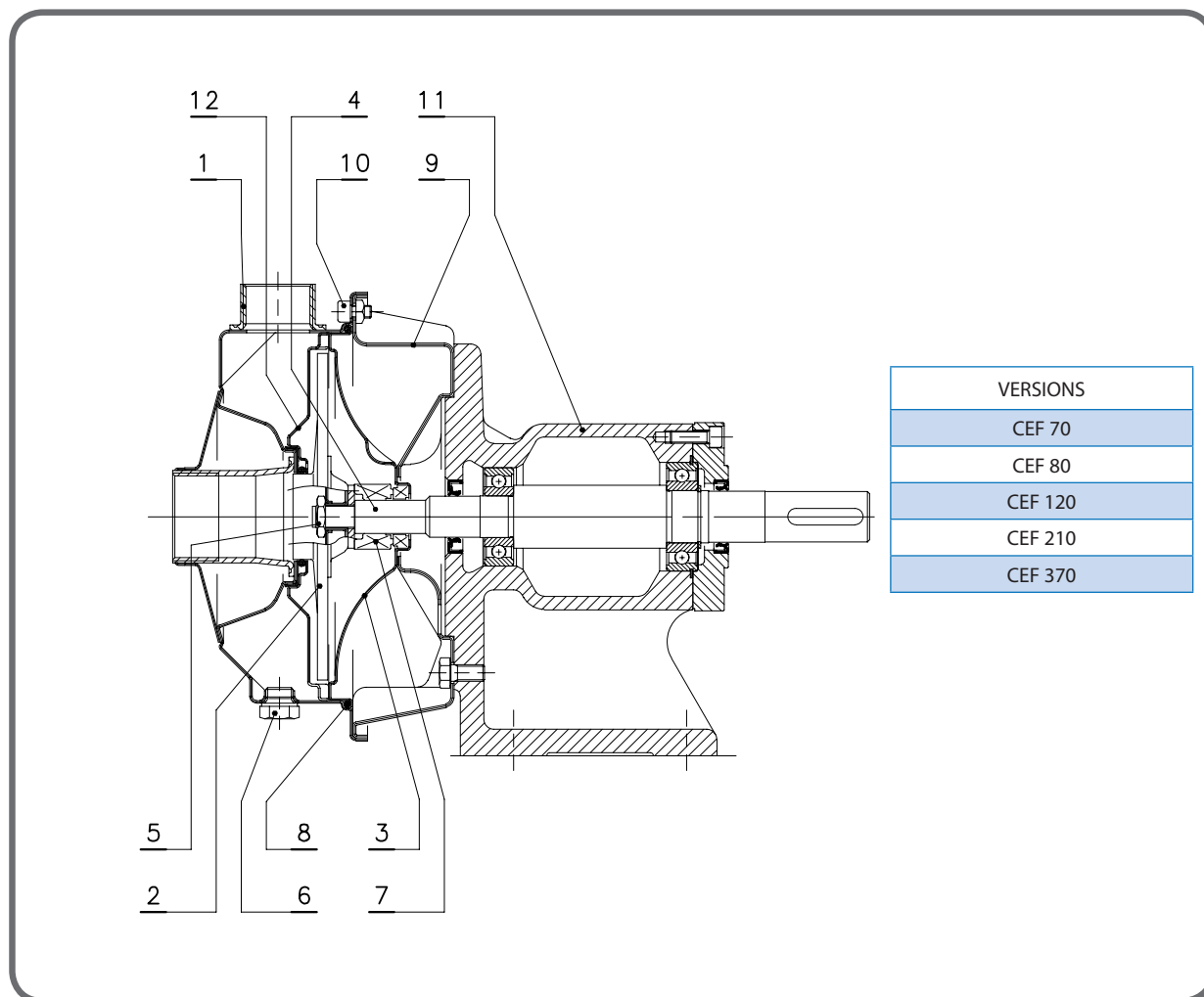
متریال (مواد تشکیل دهنده قطعات)

- جنس پروانه : استیل 316L
- جنس بدنه : استیل 316L
- جنس شافت : استیل 316L
- جنس سیل مکانیکی : سرامیک / کربن / FPM

ویژگی های خاص

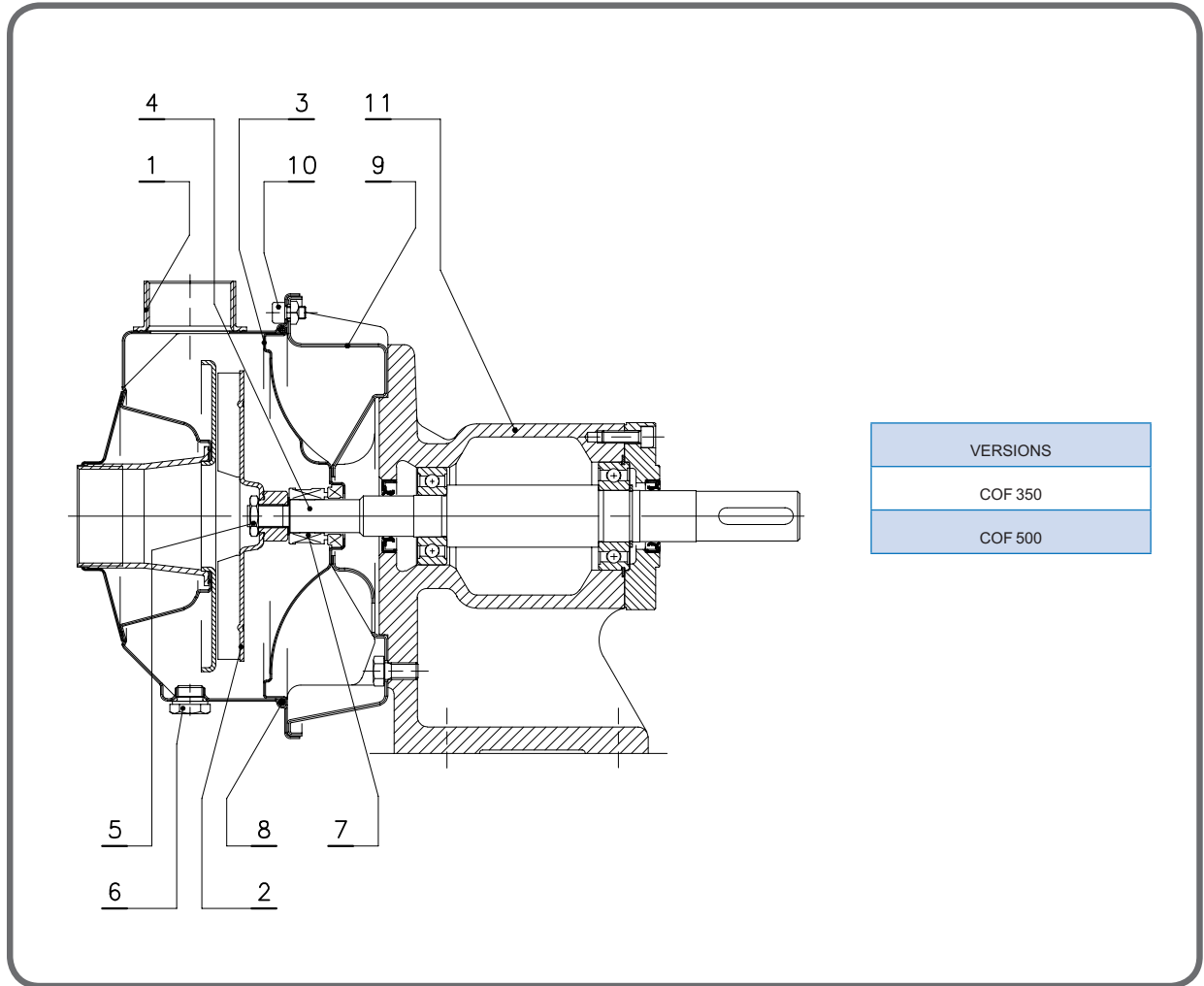
این سری از پمپ ها قابلیت کوپله با انواع الکتروموتورهای تکفاز و سه فاز ، موتورهای معمولی و ضد انفجار ، الکتروموتور با راندمان IE2/IE3 و بالاتر و همچنین امکان کوپل کردن غیر مستقیم (فولی و تسمه) را دارند. در سری های با پسوند K جنس سیل مکانیکی ، سیلیکون کارباید بر روی تنگستن کارباید است . امکان نصب الکتروموتور بر روی شاسی توسط کارخانه وجود دارد. امکان تولید پمپ با متریال مختلف نیز با توجه به سفارش از سمت مشتری قابل بررسی می باشد.

مشخصات مواد سازنده پمپ استیل لوارا سری CEF

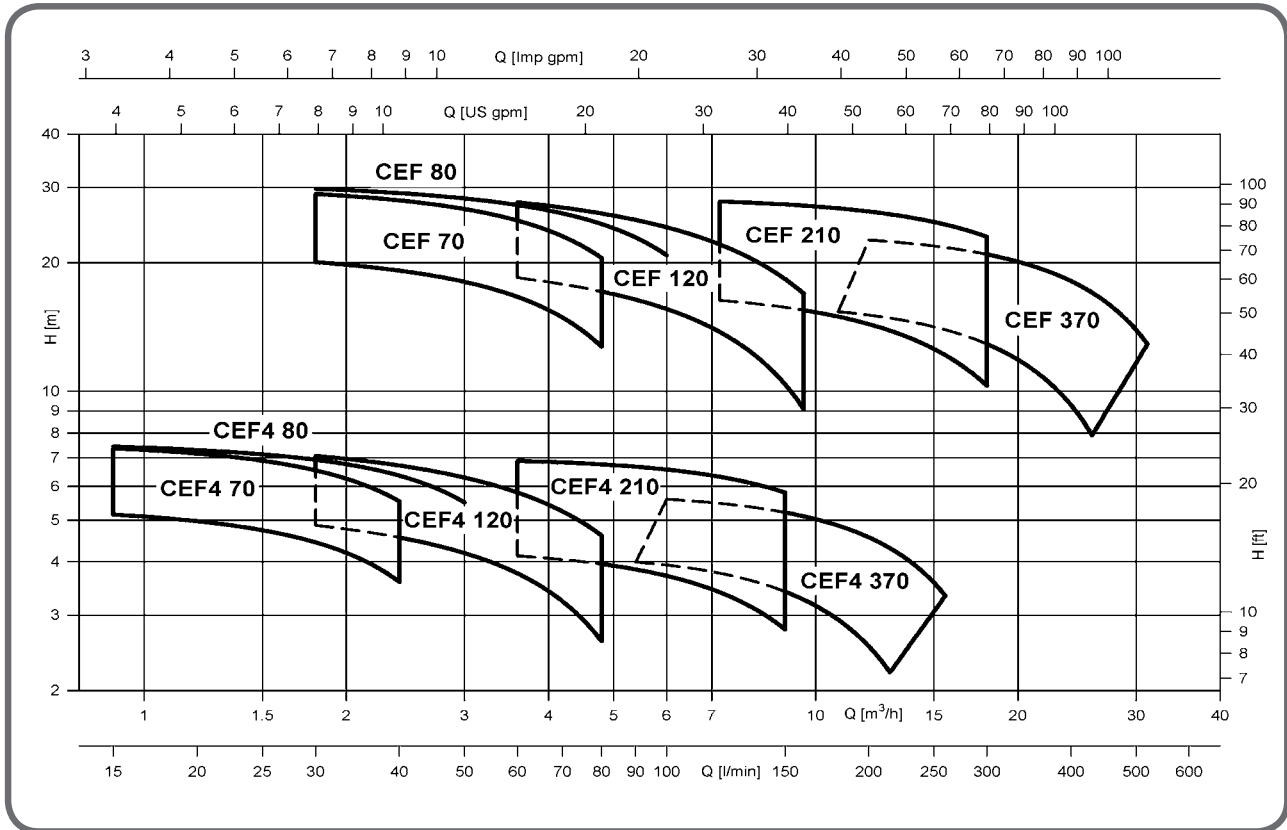


.REF	نام	مشخصات مواد	استاندارد آمریکا	استاندارد اروپا
1	بدنه پمپ	Stainless steel	(EN 10088-1-X2CrNiMo17-12-2(1.4404	AISI 316L
2	پروانه	Stainless steel	(EN 10088-1-X2CrNiMo17-12-2(1.4404	AISI 316L
3	نشیمگاه سیل	Stainless steel	(EN 10088-1-X2CrNiMo17-12-2(1.4404	AISI 316L
4	کاور شافت	Stainless steel	(EN 10088-1-X2CrNiMo17-12-2(1.4404	AISI 316L
5	واشر و پیچ نگهدارنده پروانه	Stainless steel	(EN 10088-1-X5CrNiMo17-12-2(1.4401	AISI 316
6	پیچ تخلیه	Stainless steel	(EN 10088-1-X5CrNiMo17-12-2(1.4401	AISI 316
7	مکانیکال سیل	(Ceramic /resin impregnated Carbon /FPM (standard version		
8	الاستومر	FPM (standard version		
9	واسطه موتور پمپ	Stainless steel	(EN 10088-1X5CrNi18-10 (1.4301	AISI 304
10	پیچ و مهره	Galvanized steel		
11	کاور واسطه	Cast iron	(EN 1561-GJL-250 (JL1040	ASTM Class 35
12	دیفیوزر		(EN 10088-1-X2CrNiMo17-12-2(1.4404	AISI 3161

مشخصات مواد سازنده پمپ استیل لوارا سری COF



.REF	نام	مشخصات مواد	استاندارد آمریکا	استاندارد اروپا
1	بدنه پمپ	Stainless steel	(EN 10088-1-X2CrNiMo17-12-2(1.4404	AISI 316L
2	پروانه	Stainless steel	(EN 10088-1-X2CrNiMo17-12-2(1.4404	AISI 316L
3	نشیمنگاه سیل	Stainless steel	(EN 10088-1-X2CrNiMo17-12-2(1.4404	AISI 316L
4	کاور شافت	Stainless steel	(EN 10088-1-X2CrNiMo17-12-2(1.4404	AISI 316L
5	واشر و پیچ نگهدارنده پروانه	Stainless steel	(EN 10088-1-X5CrNiMo17-12-2(1.4401	AISI 316
6	پیچ تخلیه	Stainless steel	(EN 10088-1-X5CrNiMo17-12-2(1.4401	AISI 316
7	مکانیکال سیل	(Ceramic /resin impregnated Carbon /FPM (standard version		
8	الاستومر	(FPM (standard version		
9	واسطه موتور پمپ	Stainless steel	(EN 10088-1X5CrNi18-10 (1.4301	AISI 304
10	پیچ و مهره	Galvanized steel		
11	کاور واسطه	Cast iron	(EN 1561-GJL-250 (JL1040	ASTM Class 35



جدول ارتفاع و آبدهی 2850 دور 50 هرتز

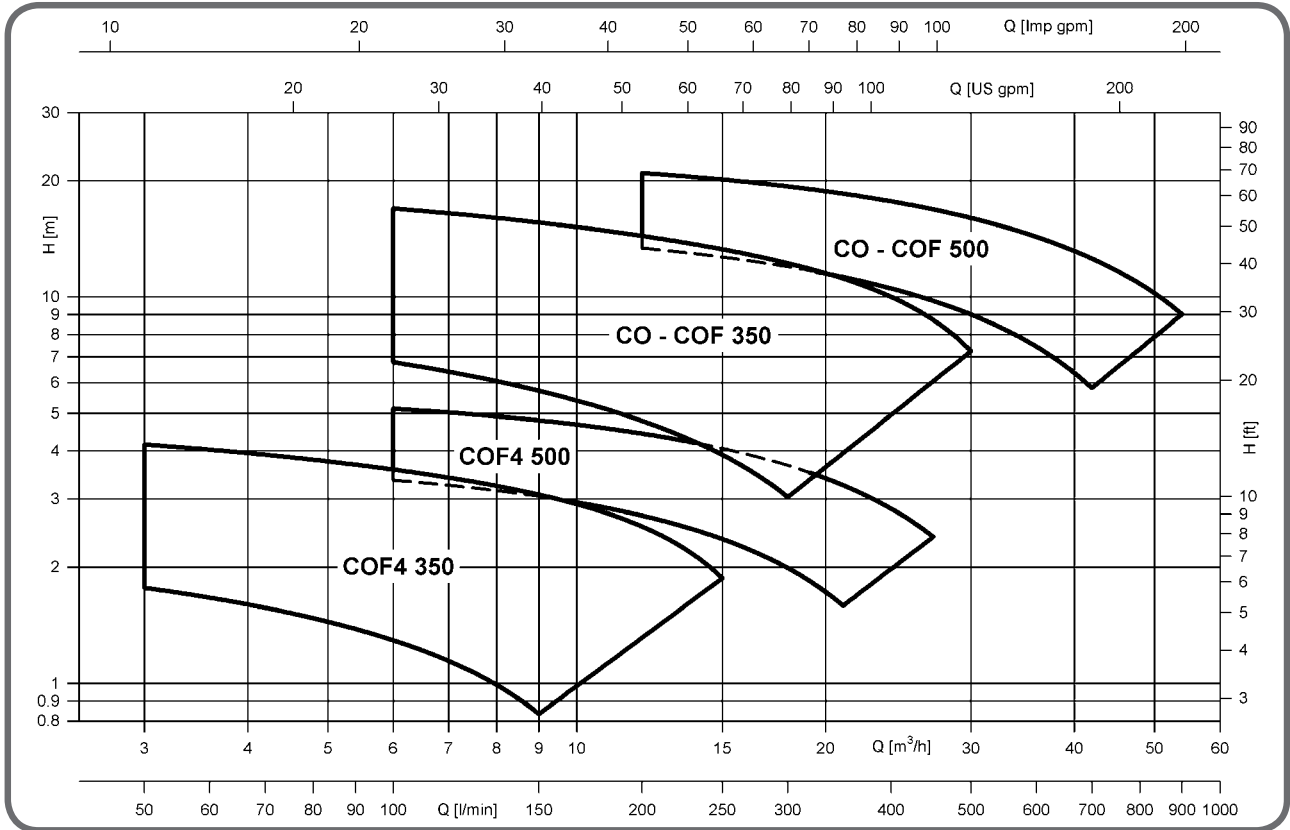
مدل پمپ	قدرت		آبدهی																		
	موتور		l/min0	30	40	60	80	100	120	140	160	180	200	250	300	350	400	430	480	520	
	KW	HP	h0/	1,8	2,4	3,6	4,8	6	7,2	8,4	9,6	10,8	12	15	18	21	24	26	29	31	
CEF 70/03	0,37	0,5	21,9	20,0	19,2	16,6	12,7														
CEF 70/05	0,55	0,75	30,9	28,9	28,0	25,1	20,5														
CEF 80/07	0,75	1	31,4	29,8	29,1	27,3	24,6	20,8													
CEF 120/05	0,55	0,75	21,6			18,4	17,1	15,6	13,8	11,6	9,1										
CEF 120/09	0,9	1,2	31,0			27,7	26,1	24,2	22,1	19,6	16,9										
CEF 210/07	0,75	1	17,3						16,3	15,9	15,5	15,0	14,4	12,6	10,3						
CEF 210/11	1,1	1,5	20,3						19,4	19,1	18,7	18,3	17,8	16,3	14,2						
CEF 210/15	1,5	2,2	24,9						24,4	24,1	23,7	23,2	22,7	21,0	18,8						
CEF 210/18	1,85	2,5	28,4						27,8	27,5	27,2	26,8	26,3	24,9	23,0						
CEF 370/11	1,1	1,5	15,9									15,3	15,1	14,1	12,9	11,3	9,3	7,9			
CEF 370/15	1,5	2,2	19,9										18,8	18,0	16,9	15,6	13,9	12,7	10,5		
CEF 370/22	1,85	2,5	23,9											22,6	21,9	20,9	19,7	18,1	17,0	14,9	12,9

جدول ارتفاع و آبدهی 2850 دور 50 هرتز

مدل پمپ	قدرت		آبدهی																		
	موتور		l/min0	15	20	25	30	40	50	60	70	80	90	100	130	150	190	215	240	260	
	KW	HP	h0/	0,9	1,2	1,5	1,8	2,4	3	3,6	4,2	4,8	5,4	6	7,8	9	11,4	13	14	16	
CEF4 70/132	0,05	5,5	5,2	5,0	4,7	4,4	3,6														
CEF4 70/156	0,09	7,8	7,4	7,2	6,9	6,5	5,5														
CEF4 80/156	0,10	7,8	7,4	7,3	7,1	6,9	6,4	5,5													
CEF4 120/132	0,08	5,6				4,9	4,6	4,2	3,8	3,2	2,6										
CEF4 120/156	0,13	7,8				7,1	6,7	6,3	5,8	5,2	4,6										
CEF4 210/121	0,11	4,3							4,1	4,0	3,9	3,8	3,7	3,2	2,8						
CEF4 210/130	0,14	5,0							4,9	4,8	4,7	4,6	4,5	4,1	3,7						
CEF4 210/148	0,19	6,1							6,1	6,0	5,9	5,8	5,7	5,2	4,8						
CEF4 210/156	0,23	7,0							6,9	6,8	6,8	6,7	6,6	6,2	5,8						
CEF4 370/121	0,15	4,0										4,0	3,9	3,7	3,4	2,7	2,2	1,6			
CEF4 370/130	0,21	5,0											4,8	4,6	4,4	3,8	3,4	2,9			
CEF4 370/134	0,26	5,8											5,6	5,4	5,2	4,7	4,3	3,8	3,3		

سری CEF

نمودار ارتفاع و آبدهی 1450 دور 50 هرتز



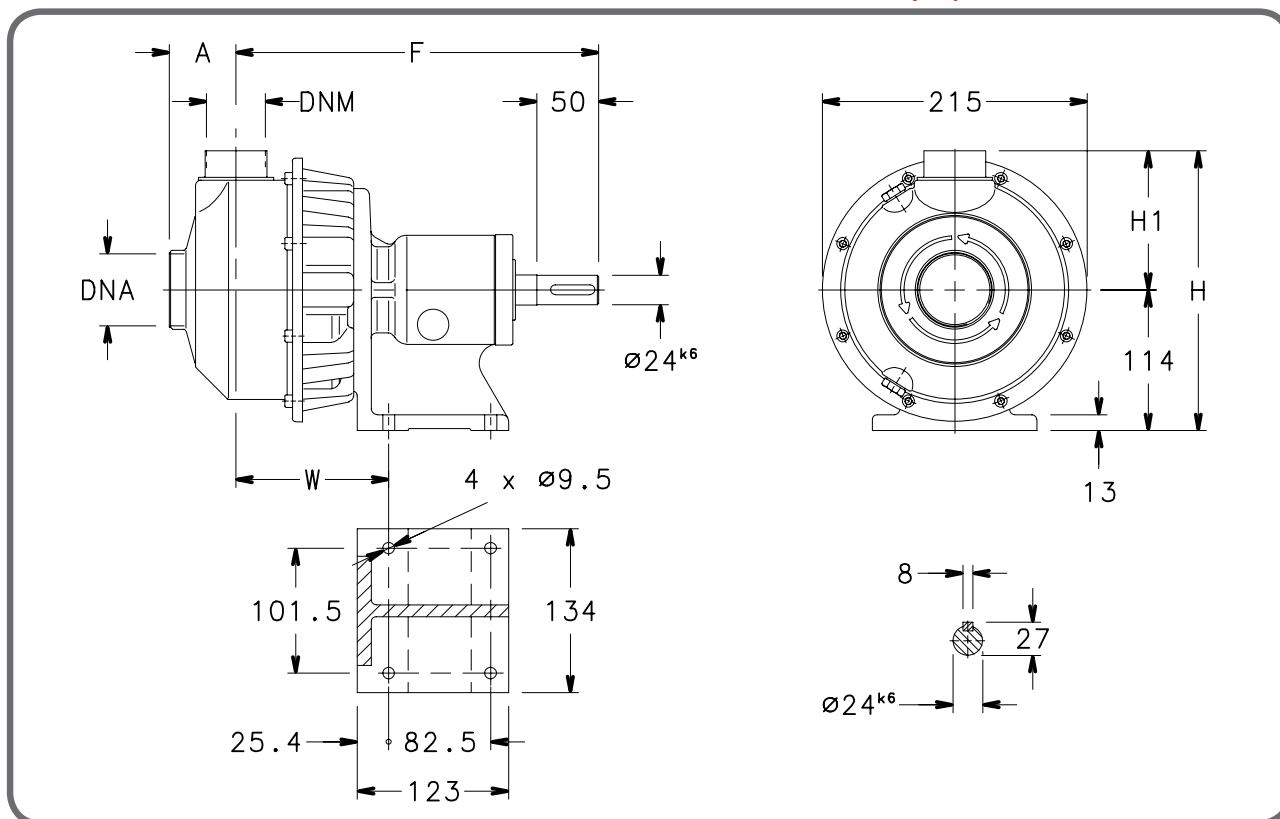
جدول ارتفاع و آبدهی 1450 دور 50 هرتز

مدل پمپ	قدرت		آبدهی																																			
	موتور	KW	HP	l/min0	100	120	160	200	240	280	300	350	375	400	450	500	600	650	700	800	900																	
				h0/	6	7,2	9,6	12	14,4	16,8	18	21	22,5	24	27	30	36	39	42	48	54																	
COF 350/03	0,37	0,5		9,4	7,0	6,6	5,8	5,1	4,4	3,7	3,4	ارتفاع																										
COF 350/05	0,55	0,75		11,6	9,1	8,6	7,8	7,0	6,3	5,5	5,0	3,9	ارتفاع																									
COF 350/07	0,75	1		13,4	11,1	10,7	9,8	9,0	8,2	7,3	6,9	5,8	5,2	ارتفاع																								
COF 350/09	0,9	1,2		15,3	12,6	12,1	11,2	10,3	9,5	8,7	8,2	7,1	6,4	5,8	ارتفاع																							
COF 350/11	1,1	1,5		17,1	14,2	13,7	12,8	12,0	11,2	10,5	10,1	9,1	8,6	8,0	6,7	ارتفاع																						
COF 350/15	1,5	2		19,9	16,7	16,1	15,1	14,2	13,4	12,5	12,1	11,0	10,5	9,9	8,6	7,1	ارتفاع																					
COF 500/15	1,5	2		15,9				13,5	13,0	12,4	12,2	11,5	11,1	10,8	10,0	9,3	7,7	6,9	6,1	ارتفاع																		
COF 500/22	2,2	3		19,1				17,0	16,5	16,0	15,7	15,1	14,7	14,4	13,6	12,8	11,2	10,3	9,4	7,6	ارتفاع																	
COF 500/30	3	4		23,5				20,6	20,0	19,4	19,1	18,3	17,9	17,5	16,7	15,9	14,2	13,3	12,5	10,7	8,9	ارتفاع																

جدول ارتفاع و آبدهی 1450 دور 50 هرتز

تیپ پمپ	قدرت		آبدهی																											
	موتور	KW	l/min0	50	75	100	125	150	175	187	200	225	250	300	350	400	450													
			h0/	3	4,5	6	7,5	9	10,5	11,22	12	13,5	15	18	21	24	27													
COF4 350/91	0,05	2,4	1,8	1,5	1,3	1,1	0,8	ارتفاع																						
COF4 350/130	0,08	2,9	2,3	2,1	1,9	1,6	1,4	1,1	ارتفاع																					
COF4 350/110	0,09	3,3	2,8	2,5	2,3	2,0	1,8	1,5	1,4	ارتفاع																				
COF4 350/117	0,12	3,8	3,1	2,9	2,6	2,4	2,1	1,8	1,7	1,5	ارتفاع																			
COF4 350/128	0,17	4,6	3,8	3,6	3,3	3,1	2,8	2,6	2,4	2,3	2,0	ارتفاع																		
COF4 350/135	0,20	4,9	4,2	3,8	3,6	3,3	3,1	2,8	2,7	2,5	2,2	1,9	ارتفاع																	
COF4 500/113	0,19	3,9			3,4	3,2	3,0	2,9	2,8	2,7	2,5	2,4	2,0	1,6	ارتفاع															
COF4 500/125	0,27	4,7			4,2	4,1	3,9	3,8	3,7	3,6	3,5	3,3	2,9	2,5	2,0	ارتفاع														
COF4 500/138	0,41	5,8			5,1	5,0	4,8	4,6	4,5	4,4	4,2	4,1	3,7	3,3	2,8	2,4	ارتفاع													

جدول ابعاد و اوزان پمپ استیل لوارا سری COF و CEF



مدل پمپ	ابعاد					ورودی	خروجی	وزن Kg
	A	F	H	H1	W			
CEF 70/132	51	282	225	111	112,5	Rp 1¼	Rp 1	11,5
CEF 70/156	51	282	225	111	112,5	Rp 1¼	Rp 1	11,5
CEF 80/156	51	282	225	111	112,5	Rp 1¼	Rp 1	11,5
CEF 120/132	51	282	225	111	112,5	Rp 1¼	Rp 1	11,5
CEF 120/156	51	282	225	111	112,5	Rp 1¼	Rp 1	11,5
CEF 210/121	54	293	227	113	123,7	Rp 1½	Rp 1¼	12
CEF 210/130	54	293	227	113	123,7	Rp 1½	Rp 1¼	12
CEF 210/148	54	293	227	113	123,7	Rp 1½	Rp 1¼	12
CEF 210/156	54	293	227	113	123,7	Rp 1½	Rp 1¼	12
CEF 370/121	54	293	227	113	123,7	Rp 2	Rp 1¼	12
CEF 370/130	54	293	227	113	123,7	Rp 2	Rp 1¼	12
CEF 370/134	54	293	227	113	123,7	Rp 2	Rp 1¼	12

مدل پمپ	ابعاد					ورودی	خروجی	وزن Kg
	A	F	H	H1	W			
COF 350/91	54	293	227	113	124	Rp 1½	Rp 1¼	11
COF 350/103	54	293	227	113	124	Rp 1½	Rp 1¼	11
COF 350/110	54	293	227	113	124	Rp 1½	Rp 1¼	11
COF 350/117	54	293	227	113	124	Rp 1½	Rp 1¼	11
COF 350/128	54	293	227	113	124	Rp 1½	Rp 1¼	11
COF 350/135	54	293	227	113	124	Rp 1½	Rp 1¼	11
COF 500/113	54	293	227	113	124	Rp 2	Rp 1½	11,5
COF 500/125	54	293	227	113	124	Rp 2	Rp 1½	11,5
COF 500/138	54	293	227	113	124	Rp 2	Rp 1½	11,5

FAMCO

هایپر صنعت

Symbol of the dynamism
in industry

Tel: ۳۳۱۱۳۳۷۷ (خط ۳۰)
E-mail: info@famco.co.ir
www.famcocorp.com
www.famco.co.ir

تهران - کیلومتر ۲۱ جاده مخصوص کرج - روبروی پالایشگاه
نفت پارس، پلاک ۱۲
تهران - خیابان سعدی جنوبی - مجتمع اداری تجاری سعدی
طبقه ششم - واحد ۶۱۷

نماد پویایی در صنعت