

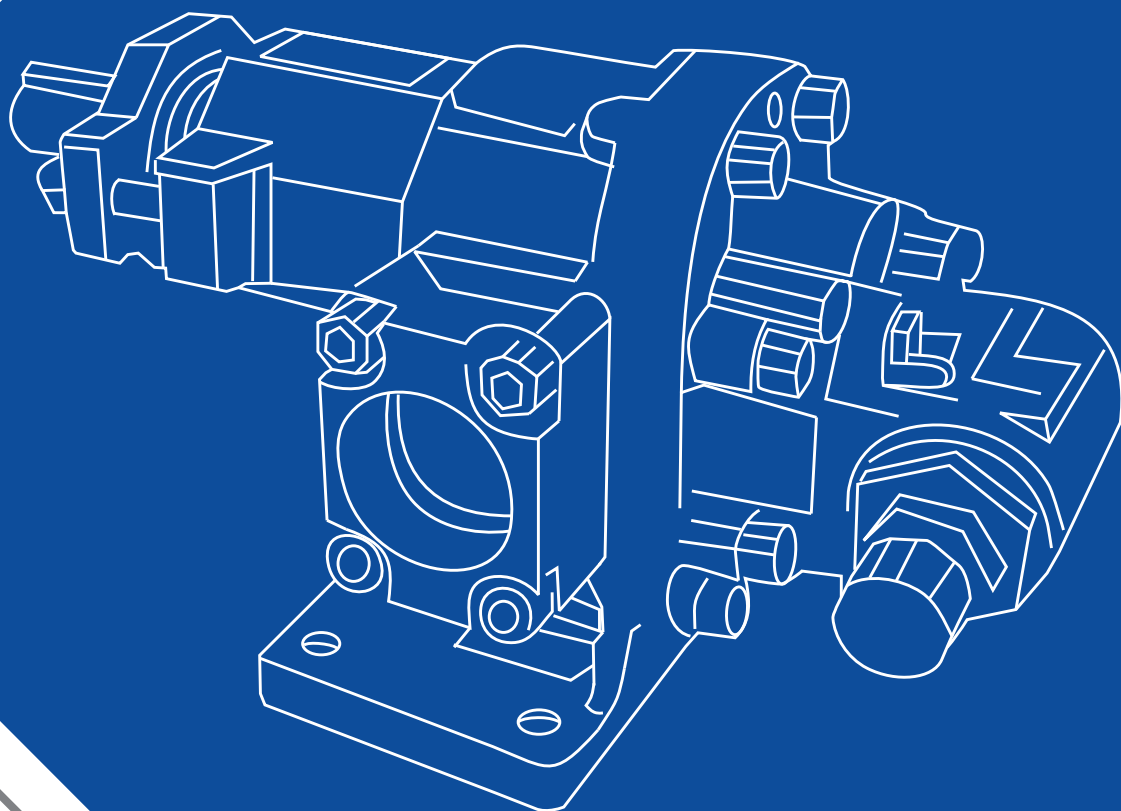
FAMCO
هایپر صنعت

- www.famco.co.ir
- www.famcocorp.com

PETRO
LAND

PUMPS

پمپ



Catalog 2018

• Symbol of the dynamism in industry

FAMCO

هایپر صنعت

- 2..... درباره هایپر صنعت فامکو
- 3..... درباره پترولند
- 4..... پمپ‌دنده‌ای داخلی
- 14..... پمپ‌دنده‌ای خارجی
- 17..... لوب‌پمپ

درباره هایپر صنعت فامکو

هایپر صنعت فامکو قریب به دو دهه گذشته، در قالب سهامی خاص و با سرمایه بخش خصوصی فعالیت خود را در زمینه فروش تجهیزات صنعتی آغاز نمود.

در ادامه به لحاظ دارا بودن دانش فنی و اخذ تجارب متعدد و علاقه مندی سرمایه گذاران، به زمره مشاوران، طراحان و تامین کنندگان برترین برندهای تجهیزات صنعتی پیوست و به یکی از بزرگترین و مطرح ترین شرکت های ایرانی در این صنف میدل گشت که همواره بهترین محصولات از به نام ترین برندهای داخلی و خارجی را مطابق با نیاز مصرف در ایران انتخاب و ارائه می نماید.

شهرت و اعتبار این گروه از همان سالهای نخست فعالیت به علت تاکید بر کیفیت در انجام امور و احترام به خواسته های مشتریان و جلب رضایت آنان رو به تزايد بوده و در حال حاضر از این حیث از جایگاه رفیعی برخوردار می باشد که سوابق این سالها و مشتریان بیشمار آن، حاکی از موفقیت های متعدد در زمینه های مختلف است.

از این رو به مراتب، گسترش تکنولوژی مرتبط با زمینه تخصصی و ارائه خدمات پس از فروش به مشتریان، مکمل فعالیت های اصلی این گروه قرار گرفت و همواره تحقیق و پژوهش در زمینه فعالیت های اجرایی، تسلط کامل به اطلاعات به روز فنی و مهندسی جهت ارائه ارزشمند ترین محصولات و خدمات به مشتریان را بر خود واجب دانست تا نیل به نتایج مطلوب و موفقیت در دراز مدت از طریق جلب رضایت مشتری و تامین منافع ذینفعان محقق گردد.

اکنون این گروه با تکیه بر توانایی کارشناسان متعهد، متخصص و با تجربه در قالب ۲۱ بخش تخصصی و مجزا که متشکل از واحدهای پمپ، گیربکس، الکتروموتور، هیدرولیک، پنوماتیک، ابزار دقیق، پایپینگ، برق صنعتی، ژنراتور، اتوماسیون صنعتی، تصفیه آب خانگی و صنعتی، کمپرسور هوا، کمپرسور تبرید، تجهیزات سرمایشی و گرمایشی، ساید چنل، سیم و کابل، تهویه مطبوع، ابزار آلات، مواد شیمیایی، تجهیزات و ماشین آلات کشاورزی و ماشین آلات ساختمانی می باشد، در زمینه مشاوره، طراحی و تامین، اسمبلینگ قطعات نیمه کامل (SKD)، مونتاژ قطعات کاملا منفصل (CKD) و ساخت تجهیزات صنعتی خدمات کم نظیری را ارائه می نماید.

همچنین این مجموعه برای ارائه خدمات کم نظیر خود اقدام به تجهیز سالنی به مساحت ۱۰۰۰ متر به عنوان نمایشگاه دائمی تخصصی صنعت نموده است تا مدیران و تامین کنندگان به راحتی کالاهای خود را مشاهده و از نظرات کارشناسان بهره مند گردند.

امید به آنکه تخصص، تعهد و اهتمام به انجام وظایف اعضا این مجموعه، قدم کوچکی در جهت رشد و شکوفایی بیش از پیش میهن عزیزمان باشد.

هایپر صنعت فامکو با استفاده از نیروهای متخصص و با سابقه در زمینه های طراحی، واردات، فروش، تعمیرات و خدمات پس از فروش انواع الکتروپمپ های صنعتی و با داشتن چندین نمایندگی رسمی و عاملیت فروش برندهای اروپایی مورد استفاده در صنایع آب و فاضلاب، نفت و گاز و پتروشیمی، دارویی، غذایی و سایر کارخانجات صنعتی در داخل و خارج از کشور با رعایت اصول فنی و کیفی در جهت ارتقاء سطح آنها تلاش می نماید و در راستای ارتقاء روز افزون کیفیت خدمات، افزایش رضایتمندی مشتریان، حفظ و ارتقاء سلامت و ایمنی پرسنل سازمان مصمم می باشد که سیستم مدیریت کیفیت منطبق با استاندارد ISO 14001:2004، ISO 9001:2008 و سیستم مدیریت ایمنی و بهداشت شغلی مطابق با الزامات OHSAS 18001:2007 را جهت بهبود مستمر در تمامی سطوح سازمان سرلوحه عملکرد خود قرار دهد. خدمات قابل ارائه این شرکت به شرح ذیل است:

واردات و فروش انواع الکتروپمپ های صنعتی و خانگی.

طراحی، ساخت، تعمیر و نگهداری، بهینه سازی و افزایش راندمان خطوط انواع تجهیزات صنعتی مورد استفاده در صنایع سیمان، فولاد، خودرو سازی، پتروشیمی و سایر صنایع.

مشاوره و بازدید از خطوط صنایع مختلف با استفاده از کارگروه های تخصصی همانند کارگروه سیمان، فولاد، کاشی و سرامیک، آب و فاضلاب، صنایع دارویی، کشاورزی و دیگر سازمان ها.

هایپر صنعت فامکو خط مشی خود را بر اساس محورهای زیر استوار ساخته و خود را متعهد به اجرای اثربخش آن می داند: تلاش برای افزایش رضایت مندی مشتری، ارتقاء کیفیت و بهبود مستمر مدیریت یکپارچه از طریق شناسایی، اجراء کنترل فرآیندها و تعیین اهداف سازمانی.

اجرای پروژه ها در چارچوب برنامه زمانبندی و سطح کیفی مورد انتظار.

آموزش مستمر و مداوم به منظور رشد مهارت های کارکنان و بهبود مستمر فرآیندها و سیستم مدیریت یکپارچه با بهره گیری از استعدادها و خلاقیت کارکنان.

مقدمه

به طور کلی پمپ دستگاهی است که انرژی مکانیکی را از یک منبع خارجی گرفته و آن را به سیالی که از آن عبور می نماید منتقل می کند.

تقسیم بندی پمپ ها بر اساس عوامل گوناگونی همچون، نحوه انتقال انرژی به سیال، نوع سیال، متریال به کار رفته در ساخت پمپ و ... صورت می گیرد.

در اکثر منابع و مراجع ترجمه شده، این تقسیم بندی بر اساس مسائل تئوریک و آکادمیک بوده و بیشتر، پمپ های سانتریفیوژ مورد توجه بوده اند.

در این نوشتار سعی بر این بوده که آشنایی مختصری با انواع پمپ های موجود در صنایع بر اساس موارد عملی و کاربردی صورت پذیرد.

در صورت نیاز به انواع پمپ های صنعتی، مشاوره و اطلاعات فنی بیشتر با کارشناسان شرکت فامکو تماس حاصل فرمایید و یا به سایت www.famcocorp.com مراجعه کنید.

درباره شرکت پترولند

شرکت پترولند برای ساخت محصولات مختلف و قطعات و بخشهای مختلف از پمپ دنده ای آغاز بکار کرده و بخش عمده ای از تجربه نیم قرن خود را اختصاص به دانش علمی و تکنولوژی صرف کرده است. اصول کارکرد پمپ پترولند بر چند بخش زیر تقسیم و شامل می شود.

۱- قیمت سریع و مناسب محصولات

۲- کیفیت روز افزون

۳- تحویل کالا به روز

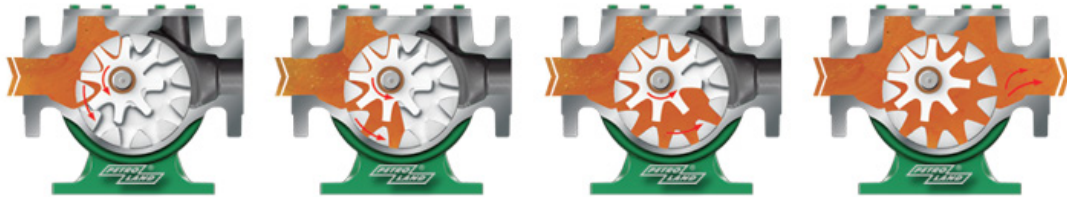
۴- اعتماد

این شرکت محصولات خود را که شامل پمپ ها می باشند با برند پترولند و بر اساس نیاز و درخواست مشتری که جزء موارد مهم می باشد را شرکت پترولند فراهم می نماید که در واقع به یک برند در بازار تبدیل شده است. این شرکت محصولات خود را افزایش و بهبود داده و هیچ گونه توقعی در R&D خود ایجاد نکرده است. در نتیجه این تسهیلات برای حل کردن مسائل مهم در مورد پمپاژ کردن سیالات ویکسوز بالا قرار گرفته است.

پمپ دنده ای داخلی :



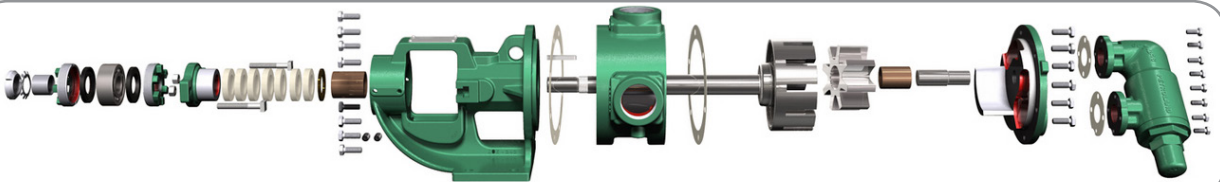
Yandan Giriş - Üstten Çıkış

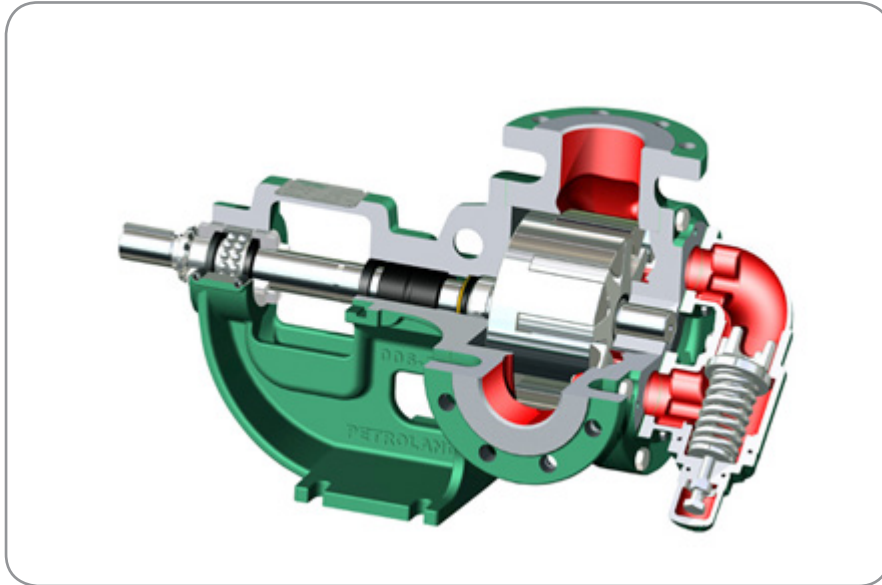


Yandan Giriş - Yandan Çıkış

• پمپ دنده ای پترولند

سری PD





پمپ های ماه و ستاره یا دنده داخلی

پمپ های دنده داخلی یا ماه ستاره اغلب از نوع جابجایی مثبت و خودمکش هستند و بوسیله دو چرخ دنده محرک و متحرک طراحی و به حرکت در می آیند ، زیرا هر دو چرخ دنده همدیگر را حمایت کرده و در شرایط خاص عمل می کنند ، و برای پرکردن و تخلیه کردن سیالات مناسب می باشند . دنده داخلی ها در سیالات با ویسکوزیته پایین و متوسط و بالا از قبیل آسفالت و شکلات و عسل استفاده می گردند و برخی از آنها دارای شیر تخلیه اطمینان می باشند . آنها می توانند سیالاتی با ویسکوزیته بین 1CST-450.000CST جابجایی کنند .

امکانات و مزایا :

- | | |
|--|--------------------------------------|
| ۱-سایز بندی متنوع | ۱۴-چرخش ۳۶۰ درجه برای روتو پمپ |
| ۲-استفاده آسان و تعمیر و نگهداری راحت | ۱۵-تعمیر و نگهداری آسان |
| ۳-عملکرد با اغلب ویسکوزیته های سیال | ۱۶-طراحی اتصالات ۹۰ درجه یا ۱۸۰ درجه |
| ۴-شارژ و تخلیه سیالات | ۱۷-خودمکش بودن |
| ۵-عدم ایجاد کاویتاسیون | ۱۸-شیر تخلیه روی بدنه پمپ |
| ۶-ساخت شدن با اقلب متریالها (چدن ، استنلس استیل) | |
| ۷-قابلیت مکانیال سیل دار شدن | |
| ۸-مناسب برای اغلب صنایع و کارایی فراوان | |
| ۹-عدم کاهش فشار کاری در هنگام کارکرد | |
| ۱۰-مناسب برای هر نوع شاسی کاری (با موتور و گیربکس ، پولی-تسمه) | |
| ۱۱-مناسب برای نصب بافلنچ استاندارد | |
| ۱۲-مصرفه اقتصادی بالا نسبت به لوپ پمپ ها و اسکرو پمپ ها | |
| ۱۳-تک جداره یا چند جداره بودن | |

طریقه کارکرد :

- ۱- سیال در ابتدا وارد ورودی پمپ شده و در بین روتور (دنده بزرگتر بیرونی) و دنده کوچکتر داخلی قرار می گیرد سپس جهت حرکت سیال و پمپ مشخص می گردد
- ۲- سیال در بین دو چرخ دنده پمپ حرکت می کند ، از گردش بین سیال و حرکت چرخ دندهها تصویری شبیه به هلال ایجاد شده که بخاطر همین مورد بنام ماه و ستاره نام گذاری شده اند
- ۳- چرخ دنده درونی و بیرونی کاملا با هم درگیر شده تا عمل مکش و تخلیه انجام گردد و نیروی حاصله باعث تخلیه سیال می گردد

موارد استفاده در صنعت :

- | | |
|--------------------------|----------------------|
| - صنایع آسفالت و قیر | - صنایع گاز مایع LPG |
| - صنایع رنگ | - صنایع روغن |
| - صنایع غذایی | - صنایع دریایی |
| - صنایع دارویی | - صنایع پتروشیمی |
| - صنایع کاغذ و کاغذ سازی | - صنعت شکر |
| - صنایع شیمیایی | - صنایع کشاورزی |
| - صنایع آرایشی و بهداشتی | |

بدون براکت و واسطه

- حداکثر دبی ۲۶ متر مکعب / ساعت
- حداکثر فشار عملکرد ۷ بار
- حداکثر ویسکوزیته ۲,۵۰۰ cst
- رنج دمایی ۱۸۰^o-۲۰

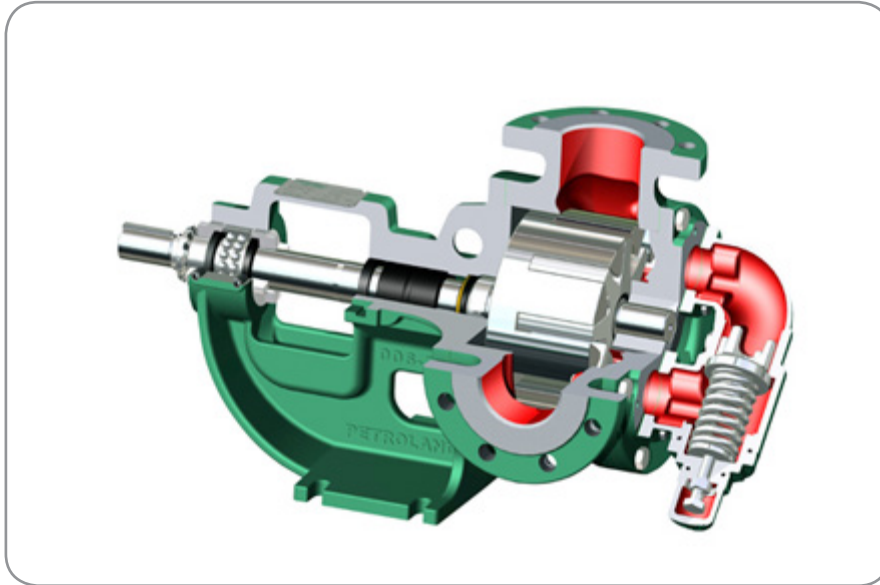
امکانات :

- تنوع در سایزهای مختلف
- تنوع ساخت از جنسهای مختلف (چدنی ، داکتیل ، استیل)
- کارکرد بالا با ویسکوزیته های پایین و متوسط
- خودمکش بودن
- عدم گیرکس در ویسکوزیته پایین
- طراحی پمپ ها با آب بند سیل و پکینگ
- راه حل اقتصادی و مقرون به صرفه بودن

امتیازات :

- ژاکت دار بودن
- شیر تخلیه مناسب داشتن
- اتصالات رزوه ای BSP NPT.

نمای برش خورده با شیر تخلیه



کد گذاری

مدل	آب بندی	نوع ساختار	اتصالات	جنس پمپ	بلیبرنگ ها	بای پس
AS	پکینگ	معمولی	نوع رزوه	چدنی	برنز	به همراه شیر تخلیه
A	مکانیکال سیل	ژاکت دار	G: BSP	داکتیل	کربن	با شیر تخلیه
GL	تک سیل		N: NPT	استیل	گرانیت	
FL						
J						
JL						
K						
KL						

Model	Inlet / Outlet Size		Capacity (at Max. Speed)		Max. Speed (rpm)	Max. Differential pressure	
	Inch	mm	m ³ /h	GPM	1750	PSI	Bar
AS	½"	15	0.7	3	1150	100	7
A	¾"	20	1.5	6.5			
GL	1"	25	3.5	15			
FL	1 ½"	40	7	30			
J	2"	50	11	50	900		
JL	2"	50	17	75			
K	2"	50	19	85			
KL	2"	50	26	115			

• لیست قطعات یدکی

پمپ واسطه دار

- حداکثر دبی ۳۹۰ متر مکعب بر ساعت

- حداکثر فشار کاری ۱۴ بار

- حداکثر ویسکوزیته 450.000cst

- رنج دمایی -350°C - 50°C

امکانات:

-تنوع بالای این مدل

-توانایی ساخت شدن با متریال هایی از قبیل چدن و استیل

-کارکرد با انواع ویسکوزیته

-خودمکش

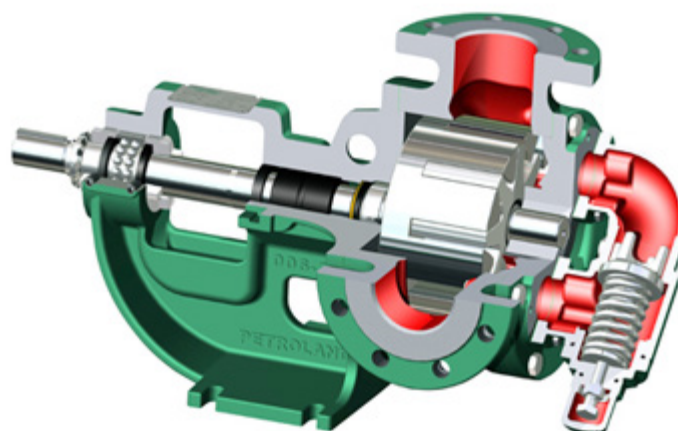
-کارکرد و طراحی با انواع آب بندها (پلینگ ، سیل ، فیبر و فنردار) و مکانیکال سیل تک و دوبل

امتیازات :

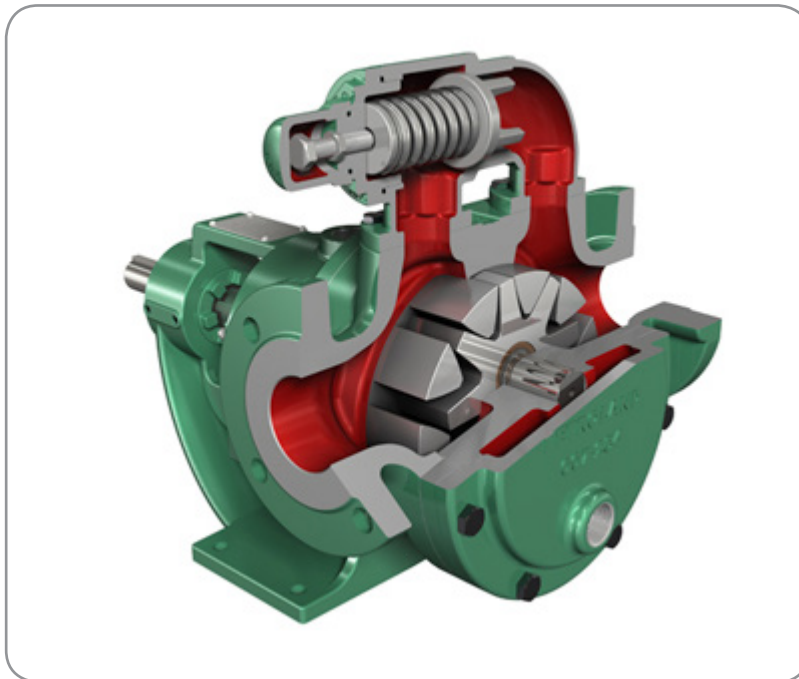
-تک جداره

-همراه با شیر تخلیه

-اتصالات روزه ای و فلنچ



Model	Inlet / Outlet Size		Capacity (at Max. Speed)		Max. Speed (rpm)	Max. Differential pressure	
	Inch	mm	m ³ /h	GPM		PSI	Bar
B	1"	25	2.4	10	1750	200	14
CL	1"	25	3.5	15			
H	1½"	40	3.5	15			
HM	1½"	40	5	22			
HL	1½"	40	7	30			
J	2"	50	11	50	1150		
JL	2"	50	17	75	900		
K	2"	50	19	85			
KL	2"	50	26	115	750		
S	2½"	65	36	160			
SL	2½"	65	52	230			
M	3"	80	52	230	500		
ML	3"	80	65	290			
N	4"	100	65	290			
NL	4"	100	113	495	400		
P	5"	125	120	525			
R	6"	150	157	695	300		
Z	8"	200	267	1180			
ZL	10"	250	390	1720		125	8.5



مدل :

- ژاکت دار با شیر تخلیه
- بدون ژاکت

مدل خطی

- حداکثر دبی ۳۹۰ متر مکعب بر ساعت
- حداکثر فشار ۱۴ بار
- حداکثر ویسکوزیته ۴۵۰,۰۰۰ سانتی استوک
- رنج دمایی ۳۵۰°C-50°C

امکانات :

- ساختار در تنوع های مختلف
- متریالهای مختلف (استیل ، چدن ، داکتیل)
- پمپاژ انواع سیالات با ویسکوزیته های مختلف
- خودمکش بودن
- تنوع طراحی پمپ ها با انواع آب بندها

Model	Inlet / Outlet Size		Capacity (at Max. Speed)		Max. Speed (rpm)	Max. Differential pressure	
	Inch	mm	m ³ /h	GPM		PSI	Bar
H	1½"	40	3.5	15	1750	200	14
HM	1½"	40	5	22			
HL	1½"	40	7	30			
J	2"	50	11	50	1150		
JL	2"	50	17	75			
K	2"	50	19	85	900		
KL	2"	50	26	115			
S	2½"	65	36	160	750		
SL	2½"	65	52	230			
M	3"	80	52	230			
ML	3"	80	65	290	500		
N	4"	100	65	290			
NL	4"	100	113	495			
P	5"	125	120	525	400		
R	6"	150	157	695			
Z	8"	200	267	1180	300		
ZL	10"	250	390	1720		125	8.5

امتیازات :

- تنوع ساخت درمدهای متفاوت
- تنوع ساخت متریال های مختلف (چدن ، استیل)
- کارکرد با سیالات ویسکوزیته پایین
- خودمکش بودن
- طراحی کوچک و شایان
- طراحی با آب بند پکینگ و مکانیکال سیل
- مقرون به صرفه بودن

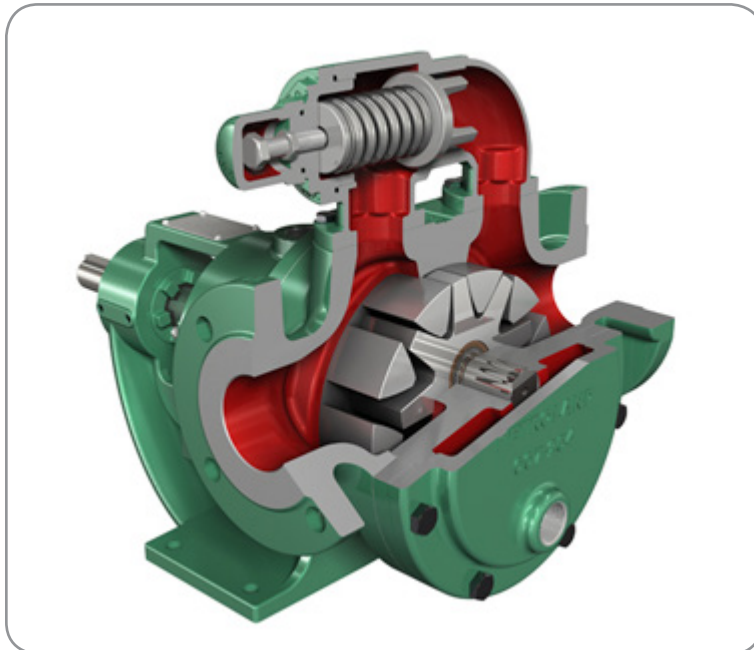
کوپله مستقیم

- حدالثر دبی ۱۷ متر مکعب بر ساعت
- حداکثر فشار ۱۰ بار
- حداکثر ویسکوزیته 2.500cst
- رنج دمایی -180°C - 20°C

امکانات :

- ساده و ژاکت دار
- شیر تخلیه دار بودن
- انواع اتصالات استاندارد

Model	Inlet / Outlet Size		Capacity (at Max. Speed)		Max. Speed (rpm)	Max. Differential pressure	
	Inch	mm	m ³ /h	GPM		PSI	Bar
B	1"	25	2.4	10	1750	140	10
H	1½"	40	3.5	15			
HM	1½"	40	5	22			
HL	1½"	40	7	30			
J	2"	50	11	50	1150	140	10
JL	2"	50	17	75			



طراحی دور بالا

- حداکثر دبی ۱۷ متر مکعب بر ساعت

- حداکثر فشار ۱۴ بار

- حداکثر ویسکوزیته ۲.۵۰۰ سانتی استوک

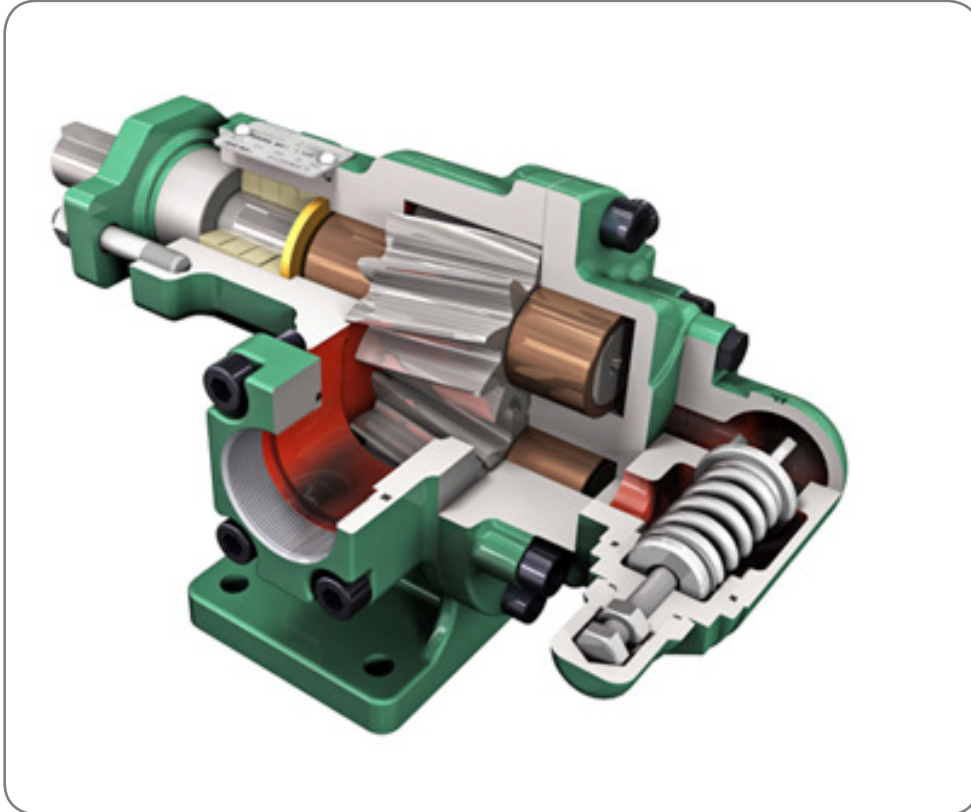
- رنج دمایی ۱۸۰°C - ۲۰°C

امکانات :

- تنوع ساخت در سایزهای متفاوت
- ساخت با چندین متریال
- کارکرد با ویسکوزیته های پایین و متوسط
- خودمکش بودن
- همراه با مکانیکال سیل

Model	Inlet / Outlet Size		Capacity (at Max. Speed)		Max. Speed (rpm)	Max. Differential pressure	
	Inch	mm	m ³ /h	GPM		PSI	Bar
TL	1"	25	2.4	10	1750	200	14
H	1½"	40	3.5	15			
HM	1½"	40	5	22			
HL	1½"	40	7	30			
J	2"	50	11	50	1150		
JL	2"	50	17	75			

پمپ دنده ای خارجی :



پمپهای دنده ای دنده خارجی سری PM از نوع خودمکش جابجایی مثبت بوده دارای توانایی مکش بالا می دارند . از این پمپها برای سیالات با ویسکوزیته پایین ، متوسط و بالا استفاده می گردند و به راحتی با ویسکوزیته سیال تنظیم می گردند . دارای قطعات یدکی و ساختاری مناسب تر هستند از طراحی کاملاً فشرده و کم حجم و کم جا بهره می برند . این پمپها بوسیله آب بند مکانیکال سیل هم توصیه می شوند . دارای چرخ دنده مورب و دندانه دار هلیکال هستند .

حداکثر دبی : 50 مترمکعب بر ساعت

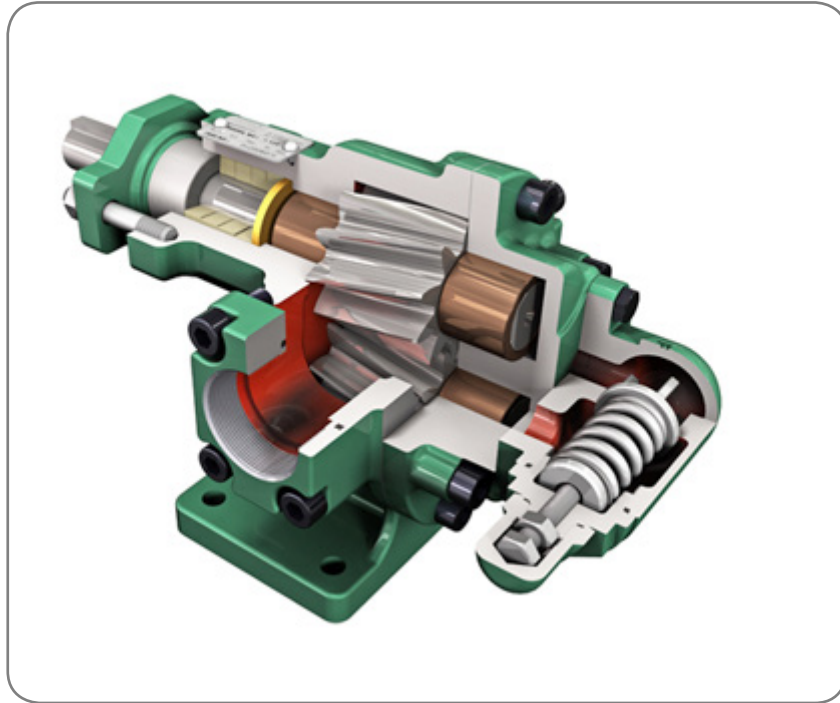
حداکثر فشار کاری : 10 بار تا 30 بار سفارش می شود.

حداکثر ویسکوزیته سیال : 450.000 سانتی استوک

رنج دمایی کارکرد : 250^oC تا 30^oC

امتیازات :

- تنوع ساخت و رنج محصولات بالا
- عملکرد و کارکرد با انواع ویسکوزیته ها
- تعمیر و نگهداری راحت و آسان
- خودمکش
- طراحی مناسب جهت پمپاژ سیال
- هزینه ساخت و راه اندازی پایین تری نسبت به دیگر پمپ های جایجایی مثبت
- مناسب برای آب بندی با سیل و پکینگ و مکانیکال سیل دابل
- اتصالات مناسب با زاویه 90° و 180 درجه
- پمپ های دنده خارجی می توانند بصورت کوپله مستقیم شاسی شوند .
- شیر اطمینان روی بدنه پمپ نصب می باشد.
- پمپ بصورت ژاکت دار می باشد.
- اتصالات بصورت فنلچی براساس استاندارد ANSI & DIN و رزوه ای NPT & BSP می باشند



اطلاعات عملکردی :

MODEL	Inlet/Outlet		Capacity		Max.speed	MAX. Differential pressure	
	Size		(at Max.speed)			PSI	BAR
	mm	Inch	m ³ /h	GPM	(rpm)		
PM 15	15	½"	0.7	3			
PM 15L	15	½"	1.5	6.5			
PM 20	20	¾"	2.4	10	1750		
PM 25	25	1"	3.5	15			
PM 32	32	1 ¼"	4.8	21			
PM 32L	32	1 ¼"	7	31			
PM 40	40	1 ½"	9.5	42	1450	145	10
PM 50	50	2"	10	44			
PM 50L	50	2"	18	80			
PM 65	65	2 ½"	25	110	950		
PM 80	80	3"	35	155			
PM 100	100	4"	50	220			

پمپ روتاری لوب یا لوب پمپ

سری PL:



دارای طراحی بسیار منحصر بفرد ، ویژه و شستشو آسان و تعمیر و نگهداری ساده دارند ، بسیار راحت و آسان باز و بسته می شوند . دارای یک سیل آب بند پیشرو بوده و سیل های آب بندی مناسبی جهت این امر در پمپ مهیا شده است .

سیل پشتیبان برتر که قابلیت تمیز شدن و مرطوب کنندگی دارد ، عمر مفید داشته و جزء اجزاء اصلی می باشد و برای کارکرد با هر نوع محصول را دارد که بتوان سیل را پس از اتمام پمپاژ تمیز کاری انجام گردد زیرا سیل ها در پشت روتور یا شافت مستقر شده تا آن مناطق را پوشش داده و همتراز شدن و برای حمایت از سیستم هایژنیک و بهداشت مورد استفاده می گردند .

محفظه جلویی به صورت منحصر بفرد طراحی شده تا زودتر اورهال گردد و راحت تر تمیز گردد و همچنین وقت کمتری تلف گردیده و قسمت جلویی لوب پمپ به راحتی و بدون تغییر در وضعیت لوله ها از انتهای پمپ جدا شده و تمیز کاری می گردد .

سریهای PL:

توانایی کارکرد با امکانات هایژنیک برای صنایع غذایی ، لبنیات ، نوشیدنی ، دارویی و سایر مکانیهایی که برای پمپ های سیال نیاز به پمپ استنلس استیل می باشد .

- حداکثر دبی : 100 متر مکعب بر ساعت

- حداکثر فشار : 20 بار

- حداکثر ویسکوزیته سیال : 440.000 سانتی استوک

- رنج دمایی : تا 150 درجه سانتیگراد

- دماهای بالاتر و تا 200 درجه سانتیگراد نیاز به محصولات ویژه می باشد



امتیازات :

- دارای سرتیفیکت EHEDG-3A

- مدل لوب می تواند ساخته شود با چرخنده دو قلوه ای و سه قلوه ای و همچنین چندین لوب موازی بر اساس ساختار و کارکرد بسته ساخته می شوند . تمام تیپ های روتوری بدون ابزارآلات و بازو بسته کردن پمپ شتوشویی می گردد .

- عملکرد و کارایی با انواع ویسکوزیته ها

- تعمیر نگهداری آسان و ساده

- طراحی منحصر بفرد

- آب بند بصورت تک سیل یا دبل سیل

- طریقه نصب افقی و عمودی

- طراحی مناسب جهت کارکرد ساعت گرد و پاد ساعت گرد

- استیل 316L

- اتصالات ورودی مناسب جهت سیالات ویسکوزیته بالا و تغذیه مناسب سیال

- طراحی مناسب چرخ دنده ها جهت پمپ های سیالات حاوی قطعات درشت

سری PL لوب پمپ ها طراحی مخصوص به خود دارند و در نتیجه نگهداری و شستشویی راحتی دارند . مکانیال سیل جلوی پمپ مخصوص و استاندارد و برای سیالات CIP برآورد می گردد. سیل پشتیبانی دارای عمر طولانی بوده از پوسته پوسته شدن اورینگ های نشیمن سیل جلوگیری می کند. زیرا این سیل ها در واقع پشت روتور نصب شده و روتور را پوشش می دهد و در نتیجه مناطق ورود سیال را جهت عملکرد هایژنیک برای پمپ حمایت می کند.

بنابراین سیل پیش رو به راحتی تعمیر و نگهداری می گردد و زمان مورد نیاز جهت اورهال کردن را به پایین ترین حالت کاهش می دهد .
 کار جلویی پمپ پوشش مناسبی برای قطعات داخلی از قبیل روتورها و چرخنده ها و مکانیکال سیل که بدون نیاز به بازو بسته کردن لوله ها اورهال می گردد.

سری های PL: برای کاربرد با صنایع غذایی ، لبنیاتی ، نوشیدنی ، دارویی و دیگر صنایع که نیاز به متریال استنلس استیل جهت پمپاژ سیال نیاز دارند مناسب می باشد .

- حداکثر دبی : 100 متر مکعب بر ساعت

- حداکثر فشار کاری : 20 بار

- حداکثر ویسکوزیته 440.000 سانتی استوک

رنج دمای مایه : بین 0+150°C

کارکرد:

Model		Inlet / Outlet Size		Capacity (at Max. Speed)		Max. Speed (rpm)	.Max. Differ pressure	
		mm	Inch	lt/1 rev	GPM		PSI	Bar
ZL	105	15	½"	0.20	0.53	1000	290	20
ZL	110	25	1"	0.05	1.32			
ZL	115	40	1½"	0.12	3.17	800	175	12
ZL	120	50	2"	0.21	5.54		115	8
ZL	220	50	2"	0.4	10.81	700	175	12
ZL	225	65	2½"	0.62	16.35		115	8
ZL	230	80	3"	1.02	26.90	600	175	12
ZL	340	100	4"	1.44	37.98		115	8
ZL	440	100	4"	2.27	59.88	500	175	12
ZL	450	125	5"	3.34	88.10		115	8

امتیاز:

- پمپ دو جداره مخصوص کارکرد گرم و سرد مناسب می باشد
- توانایی کارکرد با چندین مکانیکال سیل
- تنوع اتصال لوله ها
- یک قلوه یا چند قلوه ساخته شدن
- شیر تخلیه مناسب روی بدنه پمپ
- طریقه اتصال براساس استاندارد DIN 11851 و کلمپر و فلنچی

سریهای PL:

از نوع پمپهای جابجایی مثبت هستند زمانی که سیال داخل پمپ وارد می شود و روتور ها با هم درگیر می شوند مقدار پمپاژ ورودی زیاد می شود و سپس جابجایی انجام شده و سیال در بین چرخ دنده لوب جابجایی می گردد و سپس به سمت خروجی و تخلیه پمپ حرکت می کند زمانی که روتور سیال را می چرخاند و به جلو هدایت می کند و نیروی حاصله کاهش می یابد سیال برای خروج به سمت جلو پمپاژ گردیده و خارج می شود .

FAMCO

هایپر صنعت

Symbol of the dynamism
in industry

Tel: ۳۳۱۱۳۳۷۷ (خط ۶۰)
E-mail: info@famco.co.ir
www.famcocorp.com
www.famco.co.ir

تهران - کیلومتر ۲۱ جاده مخصوص کرج - روبروی پالایشگاه
نفت پارس، پلاک ۱۲
تهران - خیابان سعدی جنوبی - مجتمع اداری تجاری سعدی
طبقه ششم - واحد ۶۱۷

نماد پویایی در صنعت