

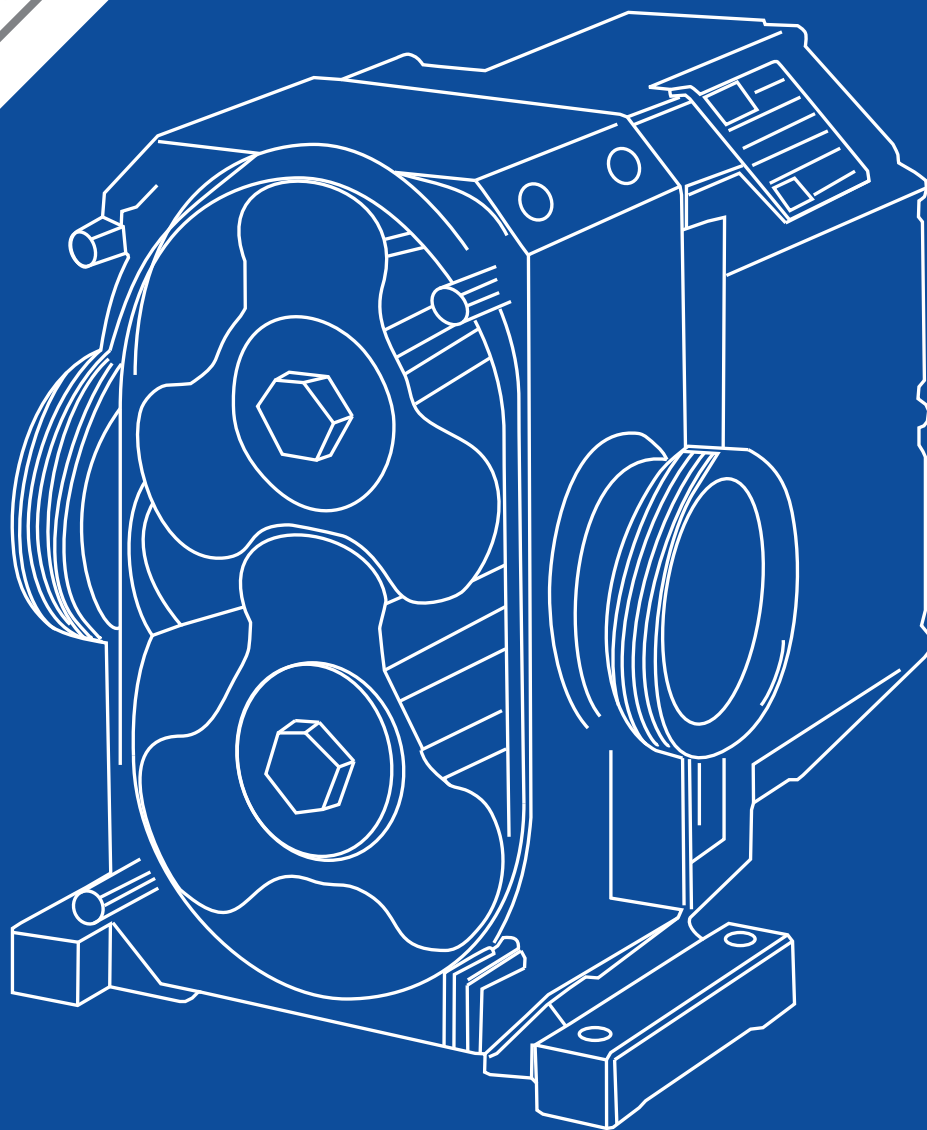
# FAMCO

هایپر صنعت

- [www.famco.co.ir](http://www.famco.co.ir)
- [www.famcocorp.com](http://www.famcocorp.com)

**Yuanan** 远安  
The Sincerity Wins The Future

**PUMPS**  
پمپ



**Catalog 2018** • • The Symbol of Dynamism in Industry

# FAMCO

## هایپر صنعت

- 2..... درباره هایپر صنعت فامکو
- 3..... درباره یاس
- 4..... پمپ دنده روتاری

## درباره هایپر صنعت فامکو

هایپر صنعت فامکو قریب به دو دهه گذشته، در قالب سهامی خاص و با سرمایه بخش خصوصی فعالیت خود را در زمینه فروش تجهیزات صنعتی آغاز نمود.

در ادامه به لحاظ دارا بودن دانش فنی و اخذ تجارب متعدد و علاقه مندی سرمایه گذاران، به زمره مشاوران، طراحان و تامین کنندگان برترین برندهای تجهیزات صنعتی پیوست و به یکی از بزرگترین و مطرح ترین شرکت های ایرانی در این صنف میدل گشت که همواره بهترین محصولات از به نام ترین برندهای داخلی و خارجی را مطابق با نیاز مصرف در ایران انتخاب و ارائه می نماید.

شهرت و اعتبار این گروه از همان سالهای نخست فعالیت به علت تاکید بر کیفیت در انجام امور و احترام به خواسته های مشتریان و جلب رضایت آنان رو به تازید بوده و در حال حاضر از این حیث از جایگاه رفیعی برخوردار می باشد که سوابق این سالها و مشتریان بیشمار آن، حاکی از موفقیت های متعدد در زمینه های مختلف است.

از این رو به مراتب، گسترش تکنولوژی مرتبط با زمینه تخصصی و ارائه خدمات پس از فروش به مشتریان، مکمل فعالیت های اصلی این گروه قرار گرفت و همواره تحقیق و پژوهش در زمینه فعالیت های اجرایی، تسلط کامل به اطلاعات به روز فنی و مهندسی جهت ارائه ارزشمند ترین محصولات و خدمات به مشتریان را بر خود واجب دانست تا نیل به نتایج مطلوب و موفقیت در دراز مدت از طریق جلب رضایت مشتری و تامین منافع ذینفعان محقق گردد.

اکنون این گروه با تکیه بر توانایی کارشناسان متعهد، متخصص و با تجربه در قالب ۲۱ بخش تخصصی و مجزا که متشکل از واحدهای پمپ، گیربکس، الکتروموتور، هیدرولیک، پنوماتیک، ابزار دقیق، پایپینگ، برق صنعتی، ژنراتور، اتوماسیون صنعتی، تصفیه آب خانگی و صنعتی، کمپرسور هوا، کمپرسور تبرید، تجهیزات سرمایشی و گرمایشی، ساید چنل، سیم و کابل، تهویه مطبوع، ابزار آلات، مواد شیمیایی، تجهیزات و ماشین آلات کشاورزی و ماشین آلات ساختمانی می باشد، در زمینه مشاوره، طراحی و تامین، اسمبلینگ قطعات نیمه کامل (SKD)، مونتاژ قطعات کاملا منفصل (CKD) و ساخت تجهیزات صنعتی خدمات کم نظیری را ارائه می نماید.

همچنین این مجموعه برای ارائه خدمات کم نظیر خود اقدام به تجهیز سالنی به مساحت ۱۰۰۰ متر به عنوان نمایشگاه دائمی تخصصی صنعت نموده است تا مدیران و تامین کنندگان به راحتی کالاهای خود را مشاهده و از نظرات کارشناسان بهره مند گردند.

امید به آنکه تخصص، تعهد و اهتمام به انجام وظایف اعضا این مجموعه، قدم کوچکی در جهت رشد و شکوفایی بیش از پیش میهن عزیزمان باشد.

هایپر صنعت فامکو با استفاده از نیروهای متخصص و با سابقه در زمینه های طراحی، واردات، فروش، تعمیرات و خدمات پس از فروش انواع الکتروپمپ های صنعتی و با داشتن چندین نمایندگی رسمی و عاملیت فروش برندهای اروپایی مورد استفاده در صنایع آب و فاضلاب، نفت و گاز و پتروشیمی، دارویی، غذایی و سایر کارخانجات صنعتی در داخل و خارج از کشور با رعایت اصول فنی و کیفی در جهت ارتقاء سطح آنها تلاش می نماید و در راستای ارتقاء روز افزون کیفیت خدمات، افزایش رضایتمندی مشتریان، حفظ و ارتقاء سلامت و ایمنی پرسنل سازمان مصمم می باشد که سیستم مدیریت کیفیت منطبق با استاندارد ISO 14001:2004، ISO 9001:2008 و سیستم مدیریت ایمنی و بهداشت شغلی مطابق با الزامات OHSAS 18001:2007 را جهت بهبود مستمر در تمامی سطوح سازمان سرلوحه عملکرد خود قرار دهد.

خدمات قابل ارائه این شرکت به شرح ذیل است:

واردات و فروش انواع الکتروپمپ های صنعتی و خانگی.

طراحی، ساخت، تعمیر و نگهداری، بهینه سازی و افزایش راندمان خطوط انواع تجهیزات صنعتی مورد استفاده در صنایع سیمان، فولاد، خودرو سازی، پتروشیمی و سایر صنایع.

مشاوره و بازدید از خطوط صنایع مختلف با استفاده از کارگروه های تخصصی همانند کارگروه سیمان، فولاد، کاشی و سرامیک، آب و فاضلاب، صنایع دارویی، کشاورزی و دیگر سازمان ها.

هایپر صنعت فامکو خط مشی خود را بر اساس محورهای زیر استوار ساخته و خود را متعهد به اجرای اثربخش آن می داند:

تلاش برای افزایش رضایت مندی مشتری، ارتقاء کیفیت و بهبود مستمر مدیریت یکپارچه از طریق شناسایی، اجراء کنترل فرآیندها و تعیین اهداف سازمانی.

اجرای پروژه ها در چارچوب برنامه زمانبندی و سطح کیفی مورد انتظار.

آموزش مستمر و مداوم به منظور رشد مهارت های کارکنان و بهبود مستمر فرآیندها و سیستم مدیریت یکپارچه با بهره گیری از استعدادها و خلاقیت کارکنان.

## مقدمه

به طور کلی پمپ دستگاهی است که انرژی مکانیکی را از یک منبع خارجی گرفته و آن را به سیالی که از آن عبور می نماید منتقل می کند.

تقسیم بندی پمپ ها بر اساس عوامل گوناگونی همچون، نحوه انتقال انرژی به سیال، نوع سیال، متریال به کار رفته در ساخت پمپ و ... صورت می گیرد.

در اکثر منابع و مراجع ترجمه شده، این تقسیم بندی بر اساس مسائل تئوریک و آکادمیک بوده و بیشتر، پمپ های سانتریفیوژ مورد توجه بوده اند.

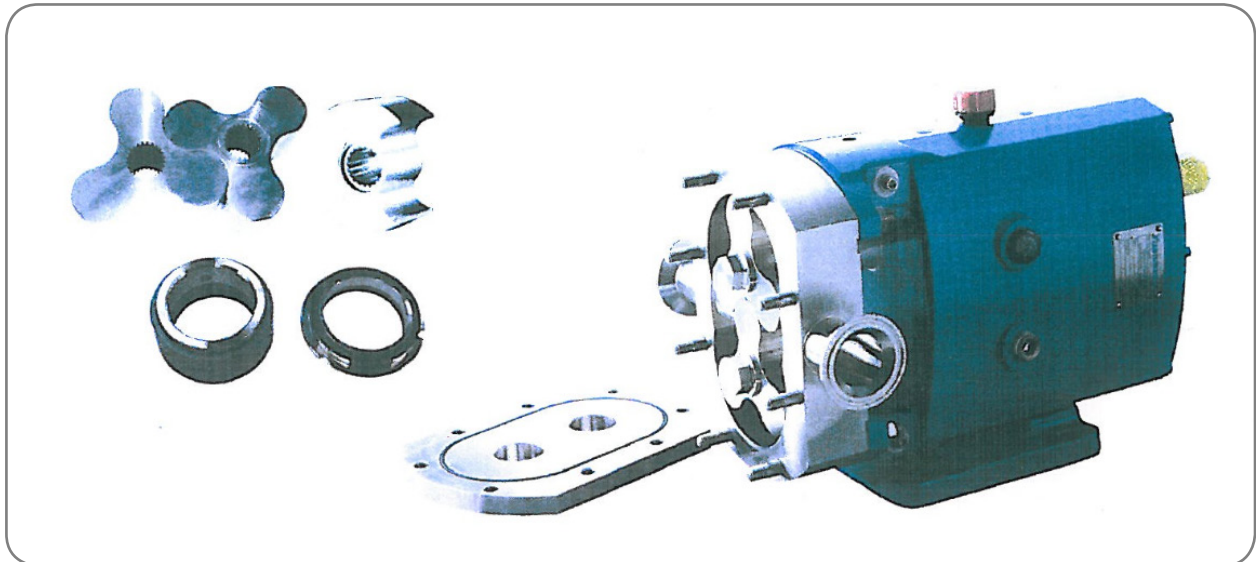
در این نوشتار سعی بر این بوده که آشنایی مختصری با انواع پمپ های موجود در صنایع بر اساس موارد عملی و کاربردی صورت پذیرد.

در صورت نیاز به انواع پمپ های صنعتی، مشاوره و اطلاعات فنی بیشتر با کارشناسان شرکت فامکو تماس حاصل فرمایید و یا به سایت [www.famcocorp.com](http://www.famcocorp.com) مراجعه کنید.

## درباره شرکت یاس

یاس توسط کمپانی یوانان، تاسیس شده در سال 1999 در تایوان کشوری که بخاطر مهارت های چشمگیر فناوریهای شناخته شده است، به بازار عرضه می شود. محصولات این کمپانی، کیفیت بالایی داشته و بخاطر رعایت اصول و قوانین استاندارد در محصولات خود شهره است. محصولات یاس بخصوص سری لوب پمپ یاس، که عمده فروش محصولات یوانان را تشکیل می دهند، در صنایع می توان به صنایع غذایی، دارویی و بهداشتی اشاره نمود.

## پمپ دنده ای روتاری ، لوب پمپ (LOBE PUMP) تایوانی یوانان (YUANAN) مدل یاس (YAS)

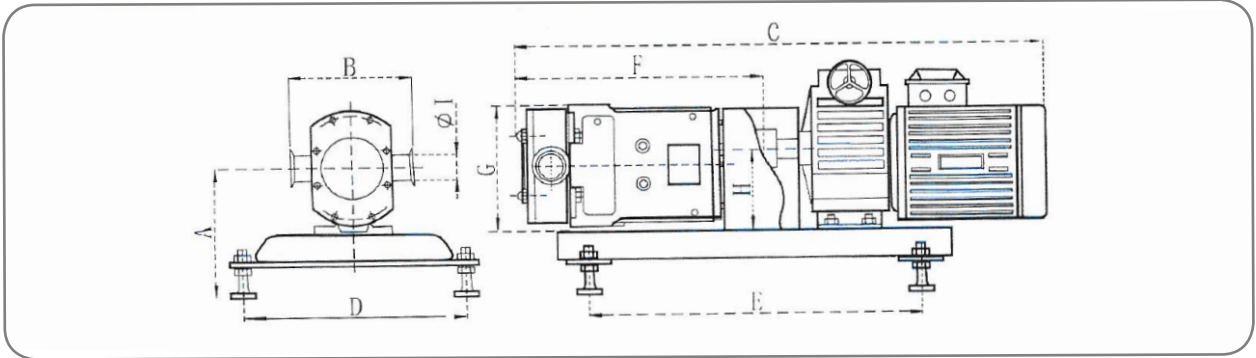


### کارکرد:

سری های YAS از پمپ های لوپ تایوانی روتاری این سری از پمپها بصورت کوپله و شافت مستقیم نصب می گردد و همچنین بصورت ورودی و خروجی عمودی و افقی تولید می گردند و تغییر وضعیت ورودی و خروجی این پمپها بسیار ساده و آسان می باشد و دقت بالاتری را مطلبد ، سری YAS از پمپهای روتاری و جناقی بهداشتی به صورت گسترده در صنایع با نیازهای بهداشتی و هایژنیک از قبیل غذایی ، گیاهی ، لبنی ، دارویی و صنایع غیره مورد استفاده قرار می گیرند . این پمپها طراحی شده با همزمان دو روتور که می توانند سیال ویسکوز بالا و پایین را جابجا کنند و سیالات که ذرات در درون خود دارند را جابجا می کند . چرخنده بسیار قوی موجود در پمپ جهت اطمینان کارکرد مناسب پمپ عملکرد مناسبی دارند . پمپ روتاری یا لوپ پمپ می تواند تحت فشار ۲۲ بار در شرایطی که پمپ دارای پیکربندی کوتاه تری می باشد کار کند .

### مزایا :

- |   |                                    |
|---|------------------------------------|
| ۱- تعمیر و نگهداری (نت) آسان بدون تغییر وضعیت لوله ها | ۶- کاهش هزینه نت و تعمیرات نگهداری |
| ۲- ساختار کم حجم                                      | ۷- عملکرد و تاثیر بالا             |
| ۳- اصطحاکک پایین بین روتورها                          | ۸- صدای کارکرد پایین               |
| ۴- عملکرد با دو روتور                                 | ۹- دریچه تخلیه ایمنی               |
| ۵- صدای کارکرد پایین                                  | ۱۰- اتصالات چند منظوره             |

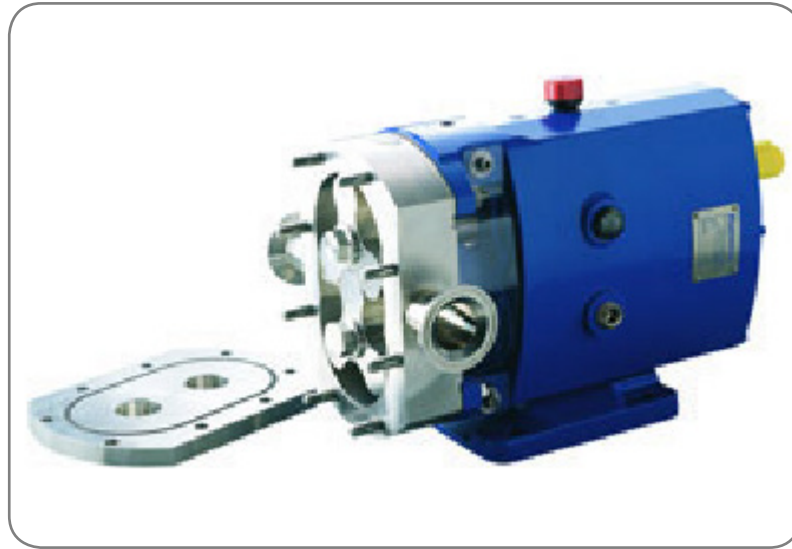


**سایز پمپ :**

Series number	specification	Motor power	A	B	C	D	E	F	G	H	QI
1	YAS-6(1T)	1.1KW	265	205	880	400	640	365	220	150	38
2	YAS-8(2T)	1.5KW	265	205	900	400	640	365	220	150	38
3	YAS-12(3T)	2.2KW	265	205	900	400	640	365	220	150	38
4	YAS-20(4T)	2.2KW	290	245	1080	475	685	460	270	180	51
5	YAS-30(5T)	2.2KW	290	245	1080	475	685	460	270	180	51
6	YAS-36(6T)	3KW	290	227	1090	440	740	475	295	190	51
7	YAS-52(10T)	4KW	290	230	1150	460	740	500	270	180	70
8	YAS-66(12T)	4KW	290	230	1150	460	740	500	270	180	70
9	YAS-78(15T)	5.5KW	320	250	1270	490	920	550	310	220	89
10	YAS-100(20T)	7.5KW	320	250	1300	500	930	550	310	220	89
11	YAS-135(30T)	11KW	400	335	1640	420	1140	700	430	305	102

کارکرد: ادویه جات ، نوشیدنی ها ، آبجو (نوشیدنیهای بدون الکل) ، لبنی ، دارویی ، شیرینی ، قهوه ، خوراکیها ، گوشتی آرایشی ، مواد شوینده  
 متریال و جنس : تمامی اجزاء تشکیل دهنده و در تماس با محصول از جنس استنلس استیل ۳۱۶ ساخته شده اند ، شافت های پمپها از  
 استیل با کیفیت بالا ، اورینگ از جنس NBR ، سیلیکون - واتیون هستند . جنس مکانیکال سیل از جنس کربن سیلیکون و تفلون هستند .





**پارامتر فنی و مشخصات فنی :**

مدل	ورودی و خروجی	فشار در 100 گرم	دور	دبی	کیلووات
YAS-6	38/38	6	200-500	650-160	1.1
8-YAS	38/38	8	200-500	850-2160	1.5
12-YAS	38/38	12	200-500	1300-3200	1.5
20-YAS	51/51	20	200-500	2100-5400	2.2
30-YAS	51/51	30	200-500	3200-6400	2.2
36-YAS	63/63	36	200-500	3800-7600	3
52-YAS	63/63	52	200-500	5600-11000	4
66-YAS	70/70	66	200-500	7100-14000	4
78-YAS	70/70	78	200-500	9000-18000	5.5
100-YAS	89/89	100	200-500	11000-22000	7.5
135-YAS	101/101	135	200-500	15000-30000	7.5

# FAMCO

## هایپر صنعت

The Symbol of Dynamism  
in Industry

Tel: ۳۳۱۱۳۳۷۷ (خط ۶۰)  
E-mail: info@famco.co.ir  
www.famcocorp.com  
www.famco.co.ir

تهران - کیلومتر ۲۱ جاده مخصوص کرج - روبروی پالایشگاه  
نفت پارس، پلاک ۱۲  
تهران - خیابان سعدی جنوبی - مجتمع اداری تجاری سعدی  
طبقه ششم - واحد ۶۱۷

نماد پویایی در صنعت