

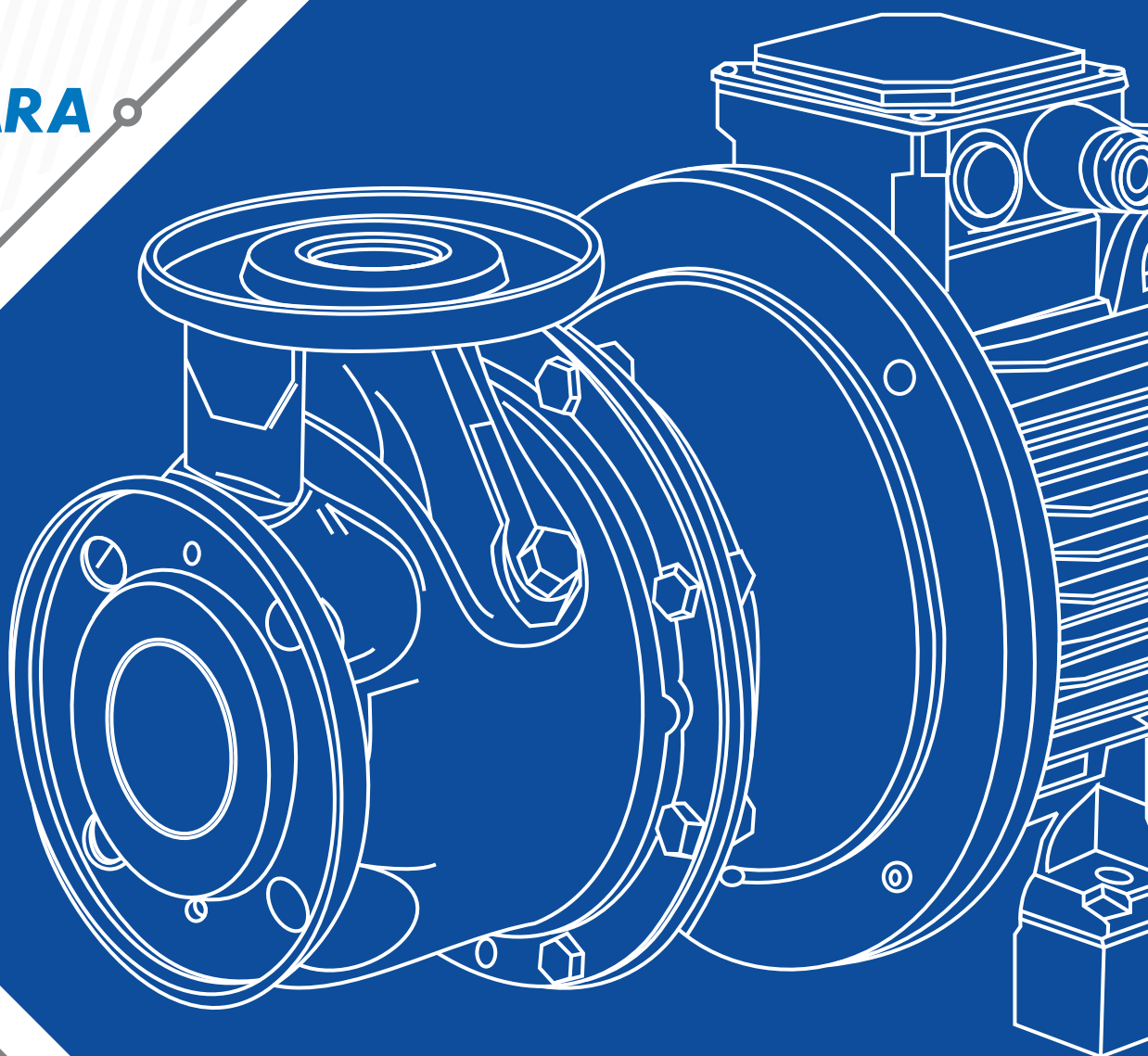
FAMCO

هایپر صنعت

- www.famco.co.ir
- www.famcocorp.com

 **LOWARA**

PUMPS
پمپ



Catalog 2018 • • Symbol of the dynamism in industry

CEA-CA Series



سری CEA - CA

پمپ های سانتریفیوژ تمام استیل

این پمپ ها در گستره ی وسیعی از مصارف صنعتی و خانگی به کار برده می شوند.
سری CEA بصورت تک پروانه
سری CA بصورت دو پروانه

کاربردها

- افزایش فشار آب در سیستم های صنعتی و ساختمانی
- سیرکوله کردن آب در مصارف تاسیساتی ، گرمایشی و سرمایشی
- سیستم های آبیاری
- جهت مصارف آب آشامیدنی و سیستم های تصفیه آب RO
- تاسیسات و تهویه مطبوع
- بوستر پمپ ها
- سیستم های شستشوی صنعتی

مشخصات الکتروموتور

- کلاس عایق بندی: F
- درجه حفاظت: IP55
- پسوند (M) نشان دهنده ی تکفاز بودن الکتروپمپ مورد نظر می باشد.
- قابلیت کارکرد مداوم

مشخصات فنی

مشخصات هیدرولیکی

- دبی: حداکثر آبدهی تا 31 مترمکعب در ساعت
- هد : حداکثر فشار تا 62 متر
- گستره دمای سیال: 10 تا 85 درجه سانتیگراد (مدل های CA-V و CEV-V با O-ring و یا آبیندی FPM قابلیت انتقال سیال تا دمای 110 درجه سانتیگراد را نیز دارند)

متریال

- جنس پروانه ، بدنه پمپ و دیفیوزر: استنلس استیل 304
- جنس شافت مدل های CA: استیل 304
- جنس شافت مدل های CEA: استیل 316
- جنس کاسه نمد :سرامیک / کرین/NBR

سری CEA-CEA(N)

جداول ارتفاع و آبدهی ، 2850 دور 50 هرتر

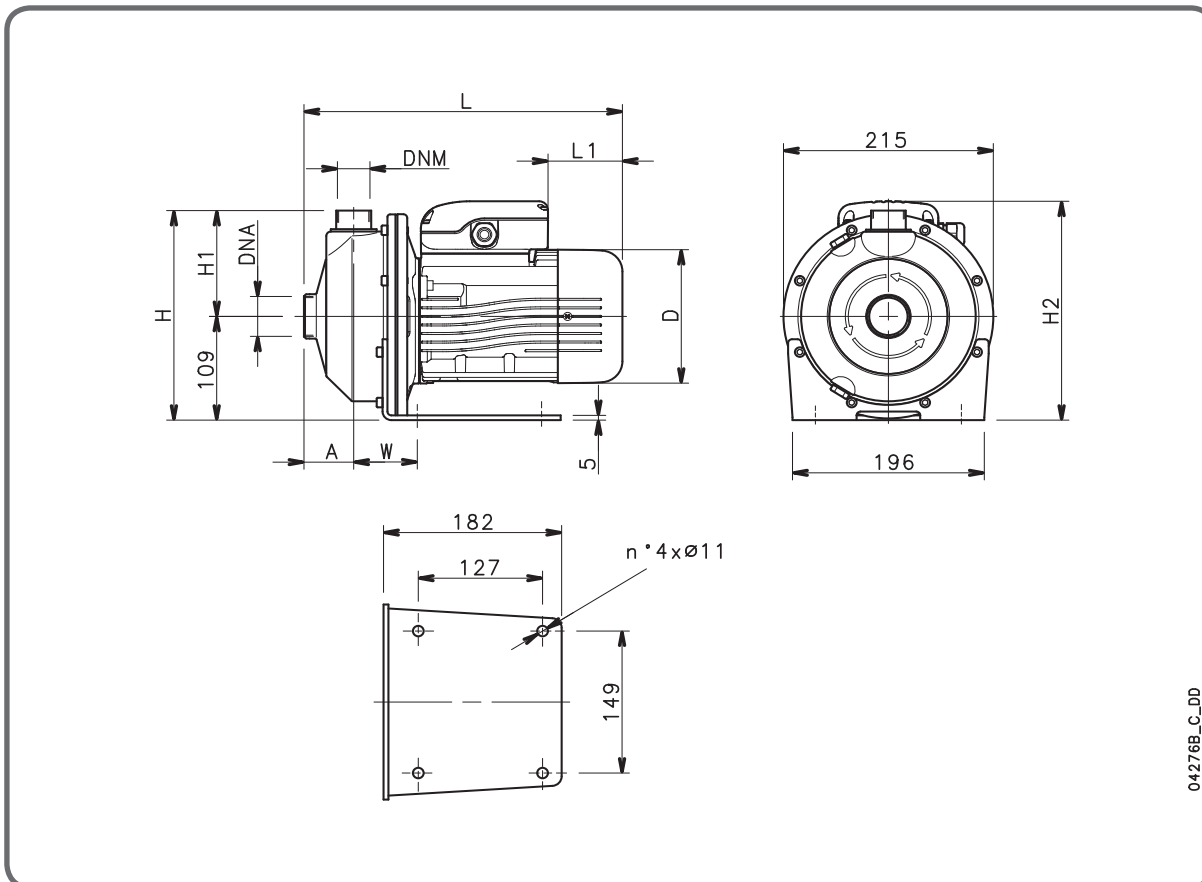
PUMP TYPE	RATED POWER		Q=DELIVERY																	
			L/min	30	40	60	80	100	120	140	160	180	200	250	300	350	400	430	480	520
			M ³ /h	1,8	2,4	3,6	4,8	6	7,2	8,4	9,6	10,8	12	15	18	21	24	26	29	31
KW		HP	H=TOTAL HEAD METRES COLUMN OF WATER																	
CEA(M)70/3	0,37	0,5	22	20,1	19,1	16,6	12,8													
CEA(M) 70/5	0,55	0,75	31	28,8	27,7	24,7	20,2													
CEA(M) 80/5	0,75	1	32	30	29,3	27,4	24,7	21												
CEA(M) 120/3	0,55	0,75	22,4			18,9	17,5	15,9	14	11,8	9,2									
CEA(M) 120/5	0,9	1,2	31,8			28,2	26,5	24,6	22,4	20	17,3									
CEA(M) 210/2	0,75	1	17,7						16,5	16,1	15,6	15	14,4	12,6	10,4					
CEA(M) 210/3	1,1	1,5	20,8						19,7	19,3	19	18,5	18	16,5	14,4					
CEA(M) 210/4	1,5	2	25,5						24,8	24,5	24	23,6	23	21,3	19					
CEA(M) 210/5	1,85	2,5	29						28,2	27,9	27,5	27,1	26,6	25,1	23,1					
CEA(M) 370/1	1,1	1,5	16,3									15,5	15,2	14,3	13	11,4	9,4	8,1		
CEA(M) 370/2	1,5	2	20,4										19,1	18,3	17,2	15,8	14,1	13	10,8	
CEA(M) 370/3	1,85	2,5	24,4										22,9	22,1	21,1	19,8	18,2	17,1	15	13
CEA370/5	3	4	30,3										28,3	26,5	26,5	25,3	23,8	22,8	21	19,0

سری CA-CA(N)

جداول ارتفاع و آبدهی ، 2850 دور 50 هرتر

PUMP TYPE	RATED POWER		Q=DELIVERY														
			L/min	30	40	50	60	70	80	100	120	150	180	210			
			M ³ /h	1,8	2,4	3	3,6	4,2	4,8	6	7,2	9	10,8	12,6			
KW		HP	H=TOTAL HEAD METRES COLUMN OF WATER														
CA(M) 70/33	0,75	1	42,9	38,8	36,9	34,6	31,7	28,2	23,9								
CA(M) 70/34	0,9	1,2	48,8	45,1	43,2	40,7	37,7	34,0	29,5								
CA(M) 70/45	1,1	1,5	56,2	52,0	49,8	47,1	43,9	39,9	35,3								
CA(M) 120/33	1,1	1,5	44,3			39,1	37,8	36,4	34,8	31,4	27,6	21,0					
CA(M) 120/35	1,5	2	54,0			49,4	48,1	46,6	44,9	41,2	36,8	29,3					
CA(M) 120/55	2,2	3	63,8			59,6	58,2	56,6	54,8	50,6	45,7	37,1					
CA(M) 200/33	1,85	2,5	43,2			41,8	41,2	40,6	39,9	38,3	36,4	33,2	29,5	25,5			
CA(M) 200/35	2,2	3	53,2			52,4	51,9	51,4	50,7	49,2	47,5	44,3	40,6	36,5			
CA(M)200/55	3	4	62,6			61,0	60,6	60,1	59,5	58,2	56,6	53,8	50,4	46,2			

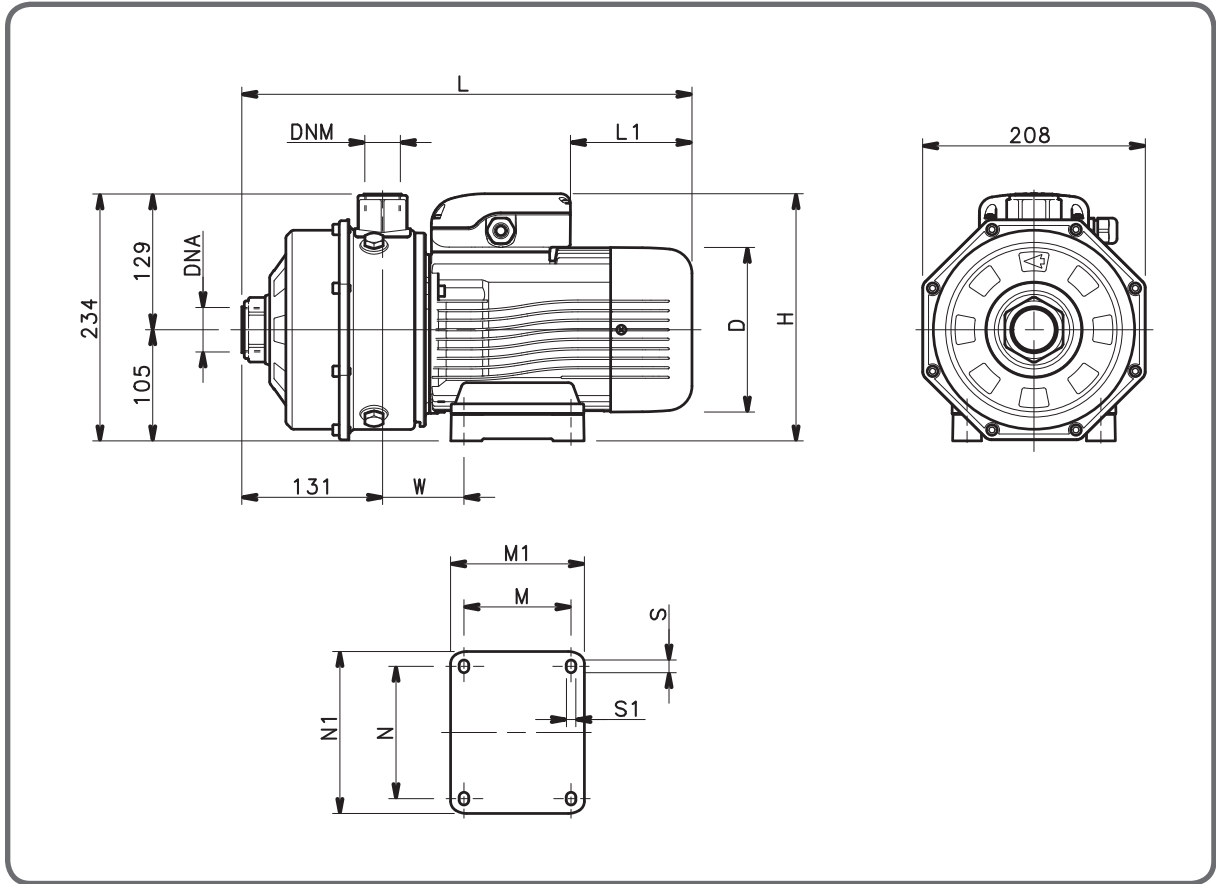
سری CEA-CEA(N)
جدول ابعاد و اوزان



042765_C_DD

PUMP TYPE	DIMENSIONS (mm)								DNA	DNM	WEIGHT Kg
	A	D	H	H1	H2	L	L1	W			
CEAM 70/3	51	120	220	111	220	311	62	65	RP1 ¼	RP 1	9,7
CEAM 70/5	51	140	220	111	230	325	76	65	RP1 ¼	RP 1	11,6
CEAM 80/5	51	140	220	111	230	325	76	65	RP1 ¼	RP 1	12,5
CEAM 120/3	51	140	220	111	230	325	76	65	RP1 ¼	RP 1	11,5
CEAM 120/5	51	140	220	111	239	325	31	65	RP1 ¼	RP 1	13
CEAM 210/2	54	140	222	113	230	339	76	76	RP1 ½	RP1 ¼	13
CEAM 210/3	54	156	222	113	246	385	69	76	RP1 ½	RP1 ½	14,5
CEAM 210/4	54	156	222	113	246	385	69	76	RP1 ½	RP1 ½	16,1
CEAM 210/5	54	174	222	113	243	429	84	76	RP1 ½	RP1 ½	17
CEAM 370/1	54	156	222	113	246	385	69	76	RP 2	RP1 ½	14
CEAM 370/2	54	156	222	113	246	385	69	76	RP 2	RP1 ½	16,1
CEAM 370/3	54	174	222	113	243	429	84	76	RP 2	RP1 ½	20
CEA 70/3	51	120	220	111	220	311	62	65	RP1 ¼	RP 1	9,7
CEA 70/5	51	140	220	111	230	325	76	65	RP1 ¼	RP 1	11,6
CEA 80/5	51	155	220	111	238	371	114	65	RP1 ¼	RP 1	15,8
CEA 120/3	51	140	220	111	230	325	76	65	RP1 ¼	RP 1	11,5
CEA 120/5	51	155	220	111	238	371	114	65	RP1 ¼	RP 1	16
CEA 210/2	54	155	222	113	238	385	114	76	RP1 ½	RP1 ¼	16
CEA 210/3	54	155	222	113	238	385	114	76	RP1 ½	RP1 ¼	17,8
CEA 210/4	54	174	222	113	243	429	172	76	RP1 ½	RP1 ¼	21
CEA 210/5	54	174	222	113	243	429	172	76	RP1 ½	RP1 ¼	21
CEA 370/1	54	155	222	113	238	385	114	76	RP 2	RP1 ¼	17
CEA 370/2	54	174	222	113	243	429	172	76	RP 2	RP1 ¼	21
CEA 370/3	54	174	222	113	243	429	172	76	RP 2	RP1 ¼	21
CEA 370/5	54	174	222	113	243	429	172	76	RP 2	RP1 ¼	21

سری CA-CA(N)
جدول ابعاد و اوزان



PUMP TYPE	DIMENSIONS (mm)								S	S1	W	DNA	DNM	WEIGHT Kg
	D	H	L	L1	M	M1	N	N1						
CAM 70/33	140	226	383	76	90	113	112	135	12	7	66	RP1 ¼	RP 1	15
CAM 70/34	140	235	383	31	90	113	112	135	12	7	66	RP1 ¼	RP 1	15,8
CAM 70/45	156	242	420	69	100	125	125	153	12	9	76	RP1 ¼	RP 1	18,5
CAM 120/33	156	242	420	69	100	125	125	153	12	9	76	RP1 ¼	RP 1	18,4
CAM 120/35	156	242	420	69	100	125	125	153	12	9	76	RP1 ¼	RP 1	20,2
CAM 120/55	174	239	454	84	125	155	140	170	13	10	98	RP1 ¼	RP 1	27
CAM 200/33	174	239	454	84	125	155	140	170	13	10	98	RP1 ½	RP 1	27
CAM 200/35	174	239	454	84	125	155	140	170	13	10	98	RP1 ½	RP 1	27
CA 70/33	155	234	420	114	100	125	125	153	12	9	76	RP1 ¼	RP 1	18
CA 70/34	155	234	420	114	100	125	125	153	12	9	76	RP1 ¼	RP 1	19
CA 70/45	155	234	420	114	100	125	125	153	12	9	76	RP1 ¼	RP 1	20
CA 120/33	155	234	420	114	100	125	125	153	12	9	76	RP1 ¼	RP 1	20
CA 120/35	178	242	433	125	125	150	140	170	13	10	98	RP1 ¼	RP 1	22,5
CA 120/55	178	242	433	125	125	150	140	170	13	10	98	RP1 ¼	RP 1	24
CA 200/33	178	242	433	125	125	150	140	170	13	10	98	RP1 ½	RP 1	24
CA 200/35	178	242	433	125	125	150	140	170	13	10	98	RP1 ½	RP 1	24
CA 200/55	178	242	453	145	125	150	140	170	13	10	98	RP1 ½	RP 1	26

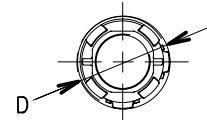
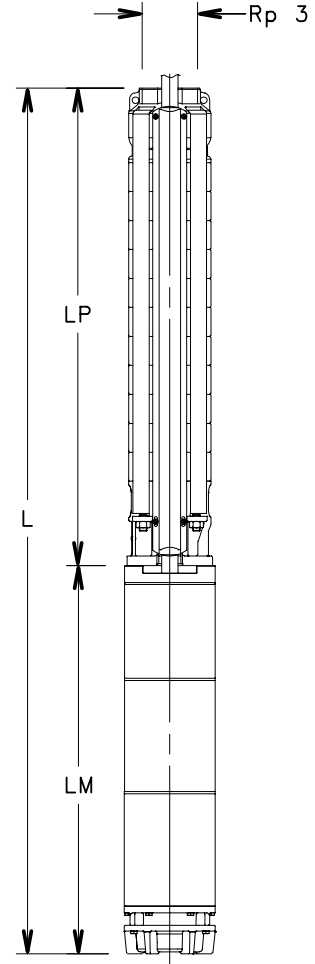
سری Z631

ارتفاع و آبدهی 2850 دور 50 هرتز

PUMP TYPE	MTOR POWER	Q=DELIVERY						
		L/min	0	200	400	500	600	666,7
		M3/h	0	12	24	30	36	40
KW		H=TOTAL HEAD IN COLUMN OF WATER(METRES)						
Z631 01	1,5	15,6	14,3	12,3	10,7	8,5	6,6	
Z631 02	3	31,7	29,3	25,4	22,2	17,8	14,1	
Z631 03	4	47,4	43,8	37,9	33,1	26,4	20,7	
Z631 04	5,5	63,1	58,8	51,3	45,1	36,5	29,2	
Z631 05	7,5	78,7	73,4	64,0	56,2	45,4	36,3	
Z631 06	7,5	93,9	87,2	75,9	66,6	53,7	42,9	
Z631 07	9,3	109,2	102,7	89,9	79,1	64,2	51,5	
Z631 08	11	124,7	117,3	102,9	90,6	73,5	59,1	
Z631 09	11	139,8	130,8	114,0	100,0	80,9	64,7	
Z631 10	13	155,7	145,9	127,5	112,0	90,9	73,0	
Z631 11	15	171,8	161,1	141,2	124,4	101,2	81,6	
Z631 12	18,5	188,1	177,5	156,4	138,3	113,2	91,9	
Z631 13	18,5	203,0	191,4	168,2	148,4	121,1	97,9	
Z631 14	18,5	218,0	205,2	179,8	158,3	128,7	103,6	
Z631 15	22	233,6	219,3	192,3	169,5	138,1	111,4	

ابعاد و اوزان

ELECTRO PUMP TYPE	RATED POWER KW	DIMENSIONS (mm)					WEIGHT Kg
		L	LM	LP	ØD		
					1 Cable	2Cables	
Z631 01-L4C	1,5	715	348	367	142	144	21
Z631 02-L4C	3	980	544	436	142	144	31
Z631 03-L4C	4	1119	614	505	142	144	35
Z631 04-L4C	5,5	1258	684	574	142	144	40
Z631 05-L4C	7,5	1407	764	634	142	144	44
Z631 06-L4C	7,5	1476	764	712	142	144	46
Z631 03-L6W	4	1088	583	505	144	146	50
Z631 04-L6W	5,5	1187	613	574	144	146	56
Z631 05-L6W	7,5	1296	653	643	144	146	61
Z631 06-L6W	7,5	1365	653	712	144	146	63
Z631 07-L6W	9,3	1464	683	781	144	146	67
Z631 08-L6W	11	1573	723	850	144	146	74
Z631 09-L6W	11	1642	723	919	144	146	75
Z631 10-L6W	13	1751	763	988	144	146	81
Z631 11-L6W	15	1890	833	1057	144	146	90
Z631 12-L6W	18,5	2029	903	1126	144	146	100
Z631 13-L6W	18,5	2098	903	1195	144	146	101
Z631 14-L6W	18,5	2167	903	1264	144	146	103
Z631 15-L6W	22	2276	943	1333	144	146	108



05604_A_DD