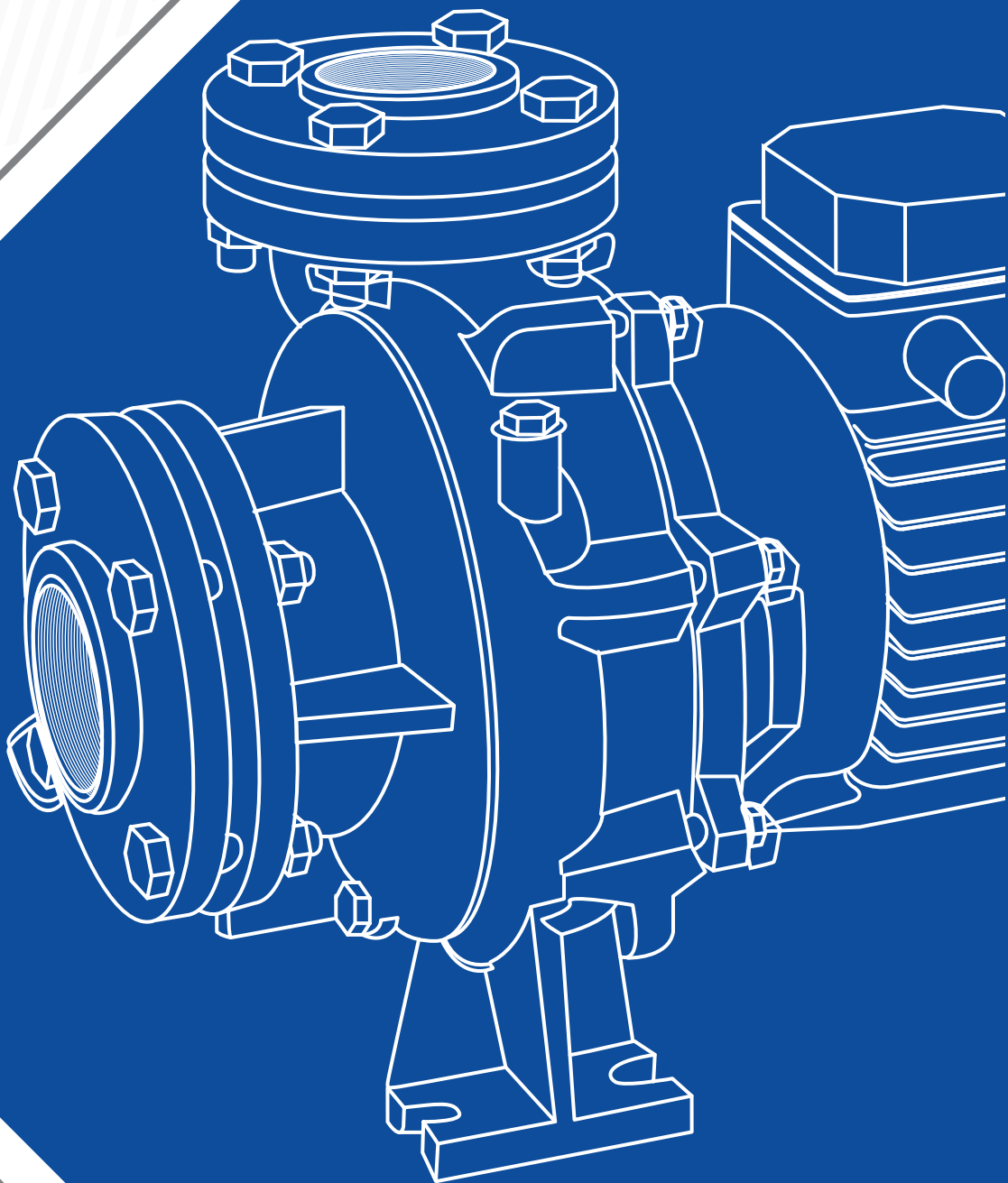


# FAMCO

هایپر صنعت

- [www.famco.co.ir](http://www.famco.co.ir)
- [www.famcocorp.com](http://www.famcocorp.com)

**SAER**<sup>®</sup>  
PUMPS  
پمپ



**Catalog 2018** • • Symbol of the dynamism in industry

# FAMCO

## هایپر صنعت

140.....	S Series	2.....	درباره فامکو
165.....	MS Series	3.....	درباره سائز
177.....	NS Series	4.....	KF4 Series
189.....	NR Series	7.....	M Series
195.....	MBS Series	13.....	FC Series
203.....	TB2 Series	16.....	CB Series
		19.....	AP Series
		22.....	CM-CMP Series
		25.....	BP Series
		35.....	OP Series
		47.....	IR Series
		68.....	MG Series
		75.....	NCB Series
		86.....	TM Series
		91.....	AS Series
		94.....	KPO-KPW-KSM Series
		115.....	MINO Series
		117.....	PD Series
		122.....	TEX Series
		125.....	FS Series
		134.....	LS Series

## درباره هایپر صنعت فامکو

هایپر صنعت فامکو قریب به دو دهه گذشته، در قالب سهامی خاص و با سرمایه بخش خصوصی فعالیت خود را در زمینه فروش تجهیزات صنعتی آغاز نمود.

در ادامه به لحاظ دارا بودن دانش فنی و اخذ تجارب متعدد و علاقه مندی سرمایه گذاران، به زمره مشاوران، طراحان و تامین کنندگان برترین برندهای تجهیزات صنعتی پیوست و به یکی از بزرگترین و مطرح ترین شرکت های ایرانی در این صنف مبدل گشت که همواره بهترین محصولات از به نام ترین برندهای داخلی و خارجی را مطابق با نیاز مصرف در ایران انتخاب و ارائه می نماید.

شهرت و اعتبار این گروه از همان سالهای نخست فعالیت به علت تاکید بر کیفیت در انجام امور و احترام به خواسته های مشتریان و جلب رضایت آنان رو به تزاید بوده و در حال حاضر از این حیث از جایگاه رفیعی برخوردار می باشد که سوابق این سالها و مشتریان بیشمار آن، حاکی از موفقیت های متعدد در زمینه های مختلف است.

از این رو به مراتب، گسترش تکنولوژی مرتبط با زمینه تخصصی و ارائه خدمات پس از فروش به مشتریان، مکمل فعالیت های اصلی این گروه قرار گرفت و همواره تحقیق و پژوهش در زمینه فعالیت های اجرایی، تسلط کامل به اطلاعات به روز فنی و مهندسی جهت ارائه ارزشمند ترین محصولات و خدمات به مشتریان را بر خود واجب دانست تا نیل به نتایج مطلوب و موفقیت در دراز مدت از طریق جلب رضایت مشتری و تامین منافع ذینفعان محقق گردد.

اکنون این گروه با تکیه بر توانایی کارشناسان متعهد، متخصص و با تجربه در قالب ۲۱ بخش تخصصی و مجزا که متشکل از واحدهای پمپ، گیربکس، الکتروموتور، هیدرولیک، پنوماتیک، ابزار دقیق، پاپینگ، برق صنعتی، ژنراتور، اتوماسیون صنعتی، تصفیه آب خانگی و صنعتی، کمپرسور هوا، کمپرسور تبرید، تجهیزات سرمایشی و گرمایشی، ساید چنل، سیم و کابل، تهویه مطبوع، ابزار آلات، مواد شیمیایی، تجهیزات و ماشین آلات کشاورزی و ماشین آلات ساختمانی می باشد، در زمینه مشاوره، طراحی و تامین، اسمبلینگ قطعات نیمه کامل (SKD)، مونتاژ قطعات کاملا منفصل (CKD) و ساخت تجهیزات صنعتی خدمات کم نظیری را ارائه می نماید.

همچنین این مجموعه برای ارائه خدمات کم نظیر خود اقدام به تجهیز سالنی به مساحت ۱۰۰۰ متر به عنوان نمایشگاه دائمی تخصصی صنعت نموده است تا مدیران و تامین کنندگان به راحتی کالاهای خود را مشاهده و از نظرات کارشناسان بهره مند گردند.

امید به آنکه تخصص، تعهد و اهتمام به انجام وظایف اعضا این مجموعه، قدم کوچکی در جهت رشد و شکوفایی بیش از پیش میهن عزیزمان باشد.

هایپر صنعت فامکو با استفاده از نیروهای متخصص و با سابقه در زمینه های طراحی، واردات، فروش، تعمیرات و خدمات پس از فروش انواع الکتروپمپ های صنعتی و با داشتن چندین نمایندگی رسمی و عاملیت فروش برندهای اروپایی مورد استفاده در صنایع آب و فاضلاب، نفت و گاز و پتروشیمی، دارویی، غذایی و سایر کارخانجات صنعتی در داخل و خارج از کشور با رعایت اصول فنی و کیفی در جهت ارتقاء سطح آنها تلاش می نماید و در راستای ارتقاء روز افزون کیفیت خدمات، افزایش رضایتمندی مشتریان، حفظ و ارتقاء سلامت و ایمنی پرسنل سازمان مصمم می باشد که سیستم مدیریت کیفیت منطبق با استاندارد ISO 14001:2004، ISO 9001:2008 و سیستم مدیریت ایمنی و بهداشت شغلی مطابق با الزامات OHSAS 18001:2007 را جهت بهبود مستمر در تمامی سطوح سازمان سرلوحه عملکرد خود قرار دهد.

خدمات قابل ارائه این شرکت به شرح ذیل است:

واردات و فروش انواع الکتروپمپ های صنعتی و خانگی.  
طراحی، ساخت، تعمیر و نگهداری، بهینه سازی و افزایش راندمان خطوط انواع تجهیزات صنعتی مورد استفاده در صنایع سیمان، فولاد، خودرو سازی، پتروشیمی و سایر صنایع.

مشاوره و بازدید از خطوط صنایع مختلف با استفاده از کارگروه های تخصصی همانند کارگروه سیمان، فولاد، کاشی و سرامیک، آب و فاضلاب، صنایع دارویی، کشاورزی و دیگر سازمان ها.

هایپر صنعت فامکو خط مشی خود را بر اساس محورهای زیر استوار ساخته و خود را متعهد به اجرای اثربخش آن می داند: تلاش برای افزایش رضایت مندی مشتری، ارتقاء کیفیت و بهبود مستمر مدیریت یکپارچه از طریق شناسایی، اجراء کنترل فرآیندها و تعیین اهداف سازمانی.

اجرای پروژه ها در چارچوب برنامه زمانبندی و سطح کیفی مورد انتظار.

آموزش مستمر و مداوم به منظور رشد مهارت های کارکنان و بهبود مستمر فرآیندها و سیستم مدیریت یکپارچه با بهره گیری از استعدادها و خلاقیت کارکنان.

## مقدمه

به طور کلی پمپ دستگاهی است که انرژی مکانیکی را از یک منبع خارجی گرفته و آن را به سیالی که از آن عبور می نماید منتقل می کند.

تقسیم بندی پمپ ها بر اساس عوامل گوناگونی همچون، نحوه انتقال انرژی به سیال، نوع سیال، متریال به کار رفته در ساخت پمپ و ... صورت می گیرد.

در اکثر منابع و مراجع ترجمه شده، این تقسیم بندی بر اساس مسائل تئوریک و آکادمیک بوده و بیشتر، پمپ های سانتریفیوژ مورد توجه بوده اند.

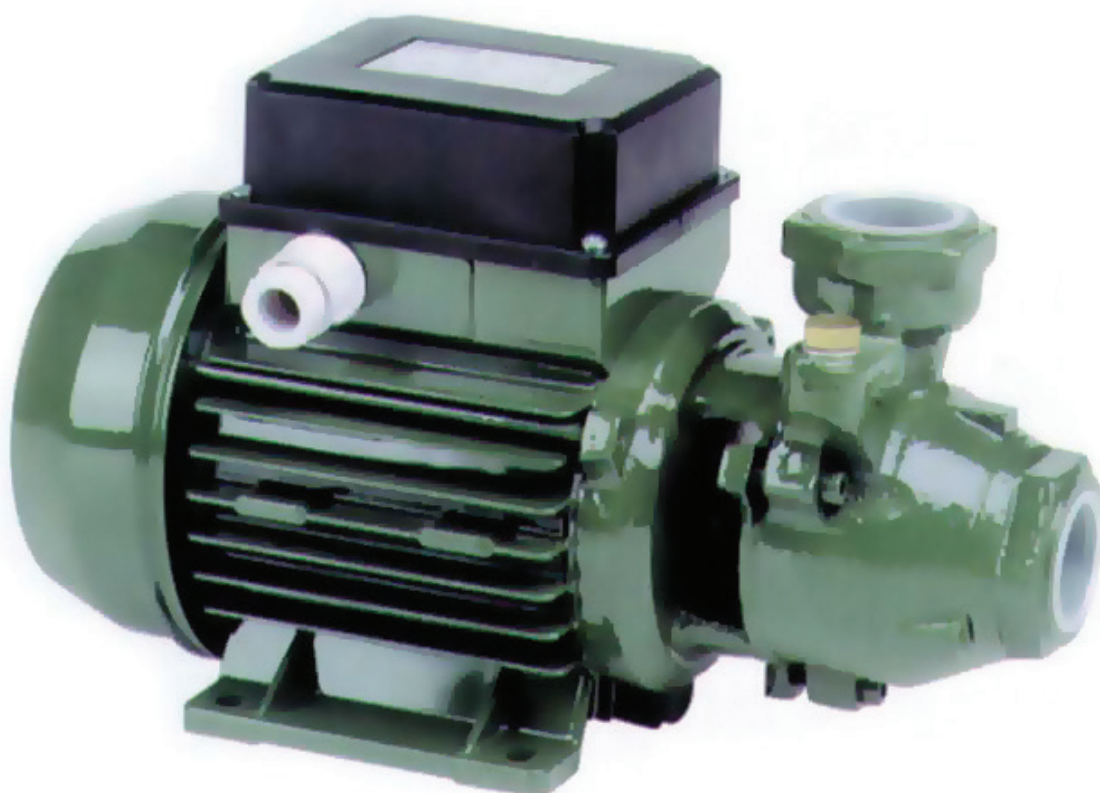
در این نوشتار سعی بر این بوده که آشنایی مختصری با انواع پمپ های موجود در صنایع بر اساس موارد عملی و کاربردی صورت پذیرد.

در صورت نیاز به انواع پمپ های صنعتی، مشاوره و اطلاعات فنی بیشتر با کارشناسان شرکت فامکو تماس حاصل فرمایید و یا به سایت [famcocorp.com](http://famcocorp.com) مراجعه کنید.

## درباره شرکت سائر

شرکت سائر جزو قدیمی ترین تولید کنندگان پمپهای سانتریفیوژ اعم از پمپهای زمین تک و چند پروانه فشار قوی، پمپهای سیرکولاتور، انواع پمپهای کفکش، لجن کش شناور و انواع پمپهای عمودی فشار قوی فعالیت خود را از سال ۱۹۵۱ آغاز نموده است و در حال حاضر یکی از سرآمدان این عرصه می باشد.

# KF Series



**سری KF:** 

این سری از پمپ ها جهت مصارف خانگی و کاربردهای ساده صنعتی مورد استفاده می باشند.

**کاربرد:**

مناسب برای افزایش فشار آب گرم و سرد

## مشخصات فنی:

### هیدرولیکی:

هد: ۸۸ متر

دبی: ۴/۲ متر مکعب بر ساعت

دما: ۱۵ تا ۷۰ درجه سانتیگراد

### متریال:

محفظه پمپ و واسطه: پمپ چدنی

پروانه: برنجی

مکانیکال سیل: کربن - سرامیک

شافت: استنلس استیل

## مشخصات الکتروموتور:

توان: ۳۷/۰ تا ۱/۵ کیلووات

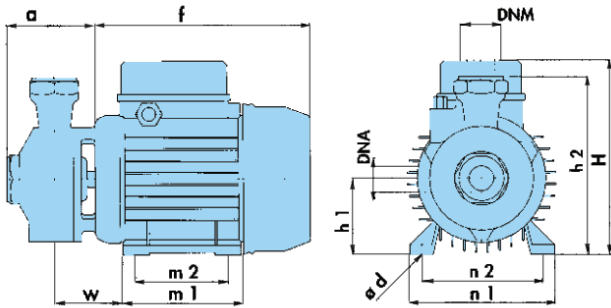
کلاس عایق بندی: F

درجه حفاظت: IP44

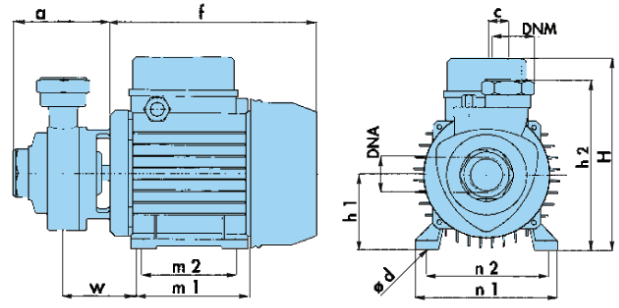
## سری 1 KF (2-1-6-5-4-3-0)

### جداول ارتفاع و آبدهی پمپ سائر

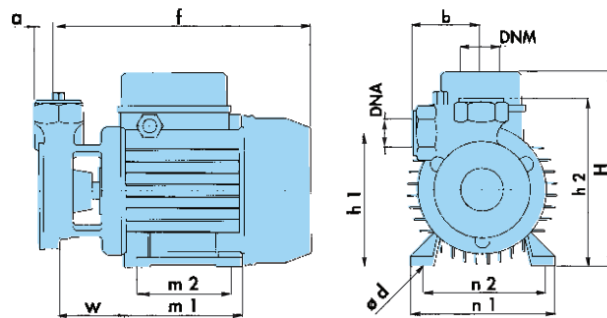
Type	50 Hz	P1 Max kW	P2 Nominal		Absorbed current -A	—  —		U.S.g.p.m m³/h l/min	0	2.6	5.3	7.9	10.5	13.2	15.8	18.5		
			kW	HP		μf	V		0	0.6	1.2	1.8	2.4	3	3.6	4.2		
									0	10	20	30	40	50	60	70		
KF 0	1 ' 230V	0.51	0.37	0.5	2.3	10	450	H (m)	30	24	18	11	4					
KF 0	3 ' 230-400V	0.51	0.37	0.5	1.7/1				30	24	18	11	4					
KF3	1 ' 230V	1.2	0.55	0.75	5.5	16	450		62	50	36	26	17	6				
KF3	3 ' 230-400 V	0.9	0.5	0.75	4.2/2.4				62	50	36	26	17	6				
KF4	1 ' 230V	1.43	0.75	1	6.8	20	450		76	63	46	33	22	11				
KF4	3 ' 230-400V	1.1	0.75	1	4.8/2.8				76	63	46	33	22	11				
KF5	1 ' 230V	1.9	1.1	1.5	9	31.5	450		73	68	61	52	43	33	23	13		
KF5	3 ' 230-400V	1.8	1.1	1.5	6/33				73	68	61	52	43	33	23	13		
KF6	1 ' 230V	2.3	1.5	2	11.5	40	450		88	82	73	63	52	41	29	18		
KF6	3 ' 230400V	2.1	1.5	2	11				88	82	73	63	52	41	29	18		
KF1	1 ' 230V	0.51	0.37	0.5	2.3	10	450		40	32	25	17	9					
KF1	3 ' 230-400 V	0.51	0.37	0.5	1.7/1				40	32	25	17	9					
KF2	1 ' 230V	1.2	0.55	0.75	5.5	16	450		54	49	42.5	37	29	21	13			
KF2	3 ' 230-400 V	0.9	0.55	0.75	4.2/2.4				54	49	42.5	37	29	21	13			



KF 0-5-6



KF 3-4



KF 1-2

**سری 1 KF (2-1-6-5-4-3-0)**  
جدول ابعاد و اوزان

TYPE	DNA	DNM	f	a	m1	m2	n1	n2	H	h1	h2	w	Ø d	Kg
KF0	G 1"	G 1"	215	35	100	80	120	100	166	63	143	60	7	5,2
KF3	G 1"	G 1"	240,5	45	112	90	135	112	180	71	161	64,5	7	8,2
KF4	G 1"	G 1"	240,5	45	112	90	135	112	180	71	161	64,5	7	9,3
KF5	G 1"	G 1"	274	45	124	100	152	125	200	80	175	69	9	14,5
KF6	G 1"	G 1"	274	45	124	100	152	125	200	80	175	69	9	15,5
KF1	G 1"	G 1"	225	23	100	80	120	100	166	109	143	68	7	5,5
KF2	G 1"	G 1"	237	23	112	90	135	112	180	124	156	64	7	9,3

## M Series



### سری M:

پمپ های سانتریفیوژ خود مکش جهت پمپاژ آب (حتی اگر با گاز و حباب مخلوط باشد) که در اصطلاح به این پمپها پمپ جتی نیز گفته می شود.

### کاربرد:

مناسب جهت افزایش فشار ، صنایع غذایی و بهداشتی ، باغبانی ، خانگی



### مشخصات الکتروموتور:

توان: ۳۷/۰ تا ۷۵/۰ کیلووات

کلاس عایق بندی: F

درجه حفاظت: IP44

### مشخصات فنی:

هیدرولیکی:

هد: ۴۸ متر

دبی: ۳/۶ متر مکعب بر ساعت

دما: ۱۵- تا ۵۰ درجه سانتیگراد

### متريال:

محفظه پمپ: استنلس استیل

واسطه پمپ: آلومینیوم

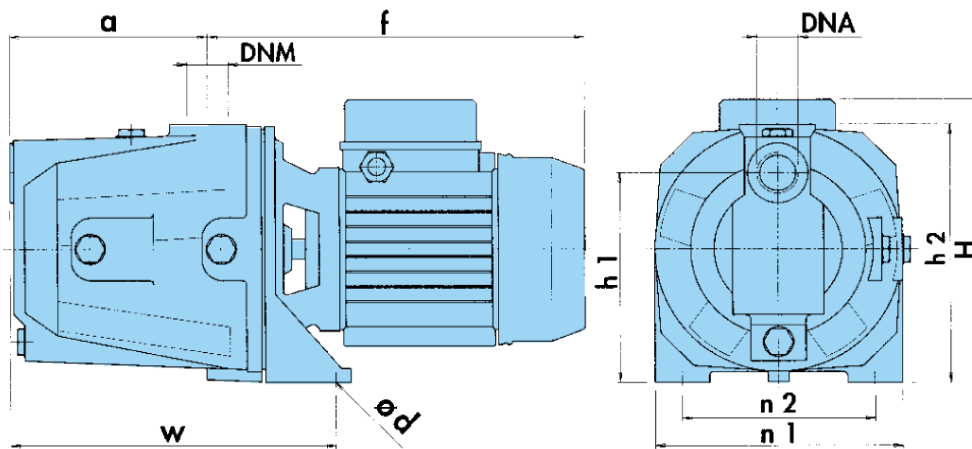
پروانه و دیفیوزر: ترموپلاستیک

مکانیکال سیل: گرافیت - سرامیک

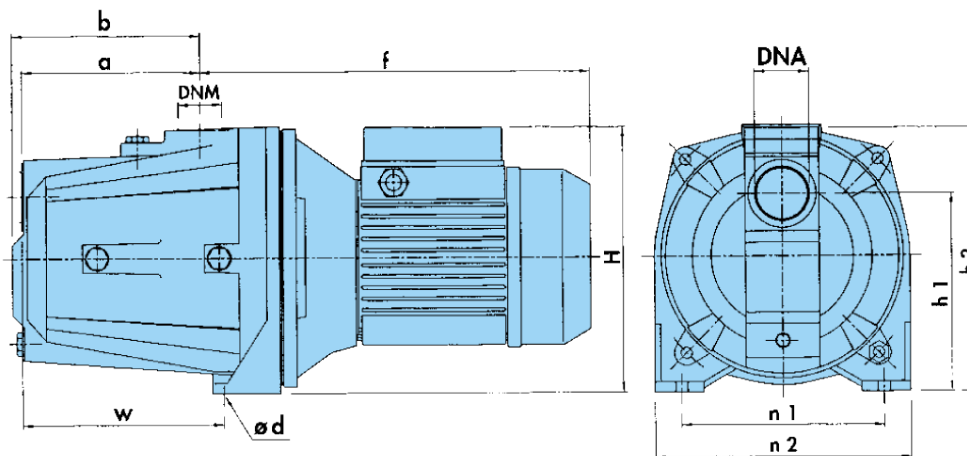
شافت: استنلس استیل

## سری M (50-60-70-80-300-400) جداول ارتفاع و آبدهی پمپ سائر

Type	50 Hz	P2 Nominal			Absorbed current -A	—  —		U.S.g.p.m																			
		P1 Max	Kw	HP		μf	V	m <sup>3</sup> /h																			
								l/min																			
M50	1' 230V	0.52	0.37	0.5	2.4	10	450	0	2.6	3.9	5.3	6.6	7.9	8.8	10.5	11.8	13.2	17.7	22	26.4	30.9	35.2	39.6	42.2	44		
M50	3' 230-400V	8.5	0.37	0.5	1.9/1.1			0	0.6	0.9	1.2	1.5	1.8	2	2.4	2.7	3	4	5	6	7	8	9	9.6	10		
M60	1' 230V	0.75	0.37	0.5	3.5	12.5	450	0	10	15	20	25	30	35	40	45	50	67	83	100	117	133	150	160	167		
M60	3' 230-400V	0.7	0.37	0.5	23/1.6			0	10	15	20	25	30	35	40	45	50	67	83	100	117	133	150	160	167		
M70	1' 230V	0.9	0.55	0.75	3.9	16	450	0	10	15	20	25	30	35	40	45	50	67	83	100	117	133	150	160	167		
M70	3' 230-400V	0.74	0.55	0.75	3.3/1.9			0	10	15	20	25	30	35	40	45	50	67	83	100	117	133	150	160	167		
M80	1' 230V	1.25	0.75	1	5.7	20	450	0	10	15	20	25	30	35	40	45	50	67	83	100	117	133	150	160	167		
M80	3' 230-400V	1.07	0.75	1	4.7/2.7			0	10	15	20	25	30	35	40	45	50	67	83	100	117	133	150	160	167		
M300-C	1' 230V	1.84	1.1	1.5	8.2	31.5	450	0	10	15	20	25	30	35	40	45	50	67	83	100	117	133	150	160	167		
M300-C	3' 230-400V	2.05	1.1	1.5	7			0	10	15	20	25	30	35	40	45	50	67	83	100	117	133	150	160	167		
M300-B	1' 230V	2.55	1.5	2	11.4	40	450	0	10	15	20	25	30	35	40	45	50	67	83	100	117	133	150	160	167		
M300-B	3' 230-400V	2.6	1.5	2	5			0	10	15	20	25	30	35	40	45	50	67	83	100	117	133	150	160	167		
M300-A	1' 230V	3.1	2.2	3	13.8	50	450	0	10	15	20	25	30	35	40	45	50	67	83	100	117	133	150	160	167		
M300-A	3' 230-400V	-	2.2	3	-			0	10	15	20	25	30	35	40	45	50	67	83	100	117	133	150	160	167		
M400-C	1' 230V	1.84	1.1	1.5	8.2	11.5	450	0	10	15	20	25	30	35	40	45	50	67	83	100	117	133	150	160	167		
M400-C	3' 230-400V	1.9	1.1	1.5	3.7			0	10	15	20	25	30	35	40	45	50	67	83	100	117	133	150	160	167		
M400-B	1' 1230V	2.61	1.5	2	11.6	40	450	0	10	15	20	25	30	35	40	45	50	67	83	100	117	133	150	160	167		
M400-B	3' 230-400V	2.62	1.5	2	5			0	10	15	20	25	30	35	40	45	50	67	83	100	117	133	150	160	167		
M400-A	1' 230V	3.15	2.2	3	14	50	450	0	10	15	20	25	30	35	40	45	50	67	83	100	117	133	150	160	167		
M400-A	3' 230-400V	-	2.2	3	-			0	10	15	20	25	30	35	40	45	50	67	83	100	117	133	150	160	167		



M50 - 60-70-80



M300 - 400

**سری ( 50-60-70-80-300-400 ) M**  
جدول ابعاد و اوزان

Type	DNA	DNM	f	a	b	n1	n2	H	h1	h2	w	Ød	Kg
M50	G 1"	G 1"	256	113	-	150	110	188	128	163	210	11	10
M60	G 1"	G 1"	277	144	-	180	140	207	154	188	240	9	15,5
M70	G 1"	G 1"	277	144	-	180	140	207	154	188	240	9	16
M80	G 1"	G 1"	277	144	-	180	140	207	154	188	240	9	17,5
M300B-C/M400B-C	G 1"1/2	G 1"1/4	246,5	160,5	168,5	180	228	235	120	233	180	11	-
M300A/M400A	G 1"1/2	G 1"1/4	284,5	160,5	168,5	180	228	235	120	233	180	11	-

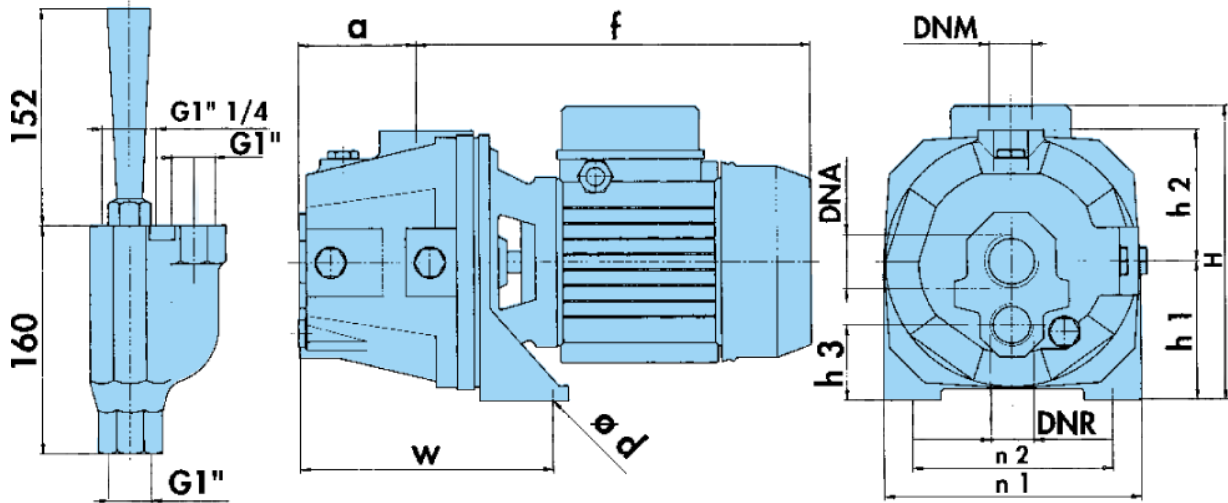
**M (90-100-153-203) سری**  
**جدول ارتفاع و آبدهی پمپ سائر**

Type	50 Hz	P1 Max kW	P2 Nominal		Absorbed current -A	—  —		U.S.g.p.m m³/h l/min	0	0.8	1.7	2.6	3.5	4.4	5.3	6.1	7	7.9
			kW	HP		μf	V		0	0.2	0.4	0.6	0.8	1	1.2	1.4	1.6	1.8
									0	3.3	6.7	10	13.3	16.7	20	23.3	26.6	30
M90	1 × 230V	0.7	0.55	0.75	3.3	16	450	H (m)	56	51	46	42	37.5	35	32	29.5	27.5	25
M90	3 × 230-400V	0.68	0.55	0.75	3/1.7				56	51	46	42	37.5	35	32	29.5	27.5	25
M100	1 × 230V	0.94	0.75	1	5.6	20	450		56	52	48.5	45	42	39	36.5	34	32	30
M100	3 × 230-400 V	0.9	0.75	1	4.5/2.6				56	52	48.5	45	42	39	36.5	34	32	30

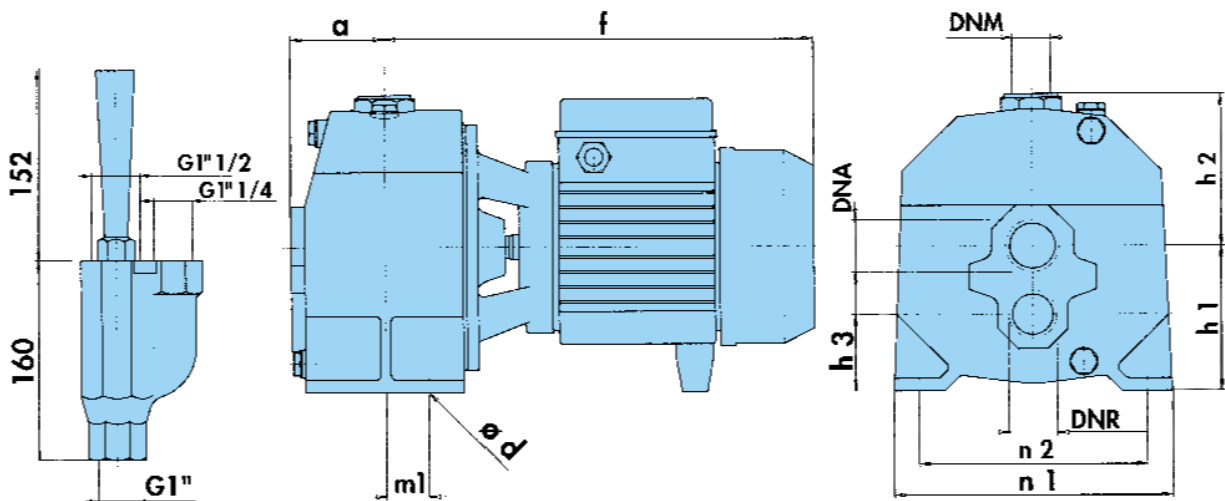
**جدول فنی**

Type	—  —		Suctiondepth (m)	capacity L/m																										
	KW	HP		27	30	33	36	39	42	45	48	51	54	57	60	63	66	70	75	80	85	90	95	100	105	110				
M90	P20	0.55	0.75	9	15.6	11.8	8.9	6.0																						
				12		11.8	8.9	6.0	3.6																					
				15			8.9	6.0	3.6	1.6																				
				18				6.0	3.6	1.6																				
	P30	0.55	0.75	9			9.9	7.6	5.45	3.2	1.5																			
				12				7.6	5.45	3.2	1.5																			
				15					5.45	3.2	1.5																			
				18						3.2	1.5																			
M100	P20	0.75	1	9		2.6	17.1	14.0	1.8	8.3	6.0																			
				12			17.1	14.0	1.8	8.3	6.0																			
				15				14.0	1.8	8.3	6.0	4.1																		
				18				14.0	1.8	8.3	6.0	4.1	1.8																	
	P30	0.75	1	9			14.0	12.6	1.2																					
				12				12.6	1.2	7.2																				
				15					1.2	7.2	5.6																			
				16						7.2	5.6	3.9																		
M153	P20	1.1	1.5	9								3.86	3.51	1.8	26.9	23.4	19.9													
				12											3.51	1.8	26.9	23.4	19.9	15.1										
				15												1.8	26.9	23.4	19.9	15.1	10.0									
				18														26.9	23.4	19.9	15.1	10.0	3.0							
	P30	1.1	1.5	20															18.8	16.0	17.4	14.1	11.6	9.3	6.9					
				25																	17.4	14.1	11.6	9.3	6.9	4.8				
				30																		14.1	11.6	9.3	6.9	4.8	29.5			
				35																			11.6	9.3	6.9	4.8	29.5	1.2		
M203	P20	1.5	2	21																										
				24																										
				25																										
				30																										
	P30	1.5	2	35																										
				40																										
				45																										
				45																										

سری (90-100-153-203) M



M90-100



M153-203

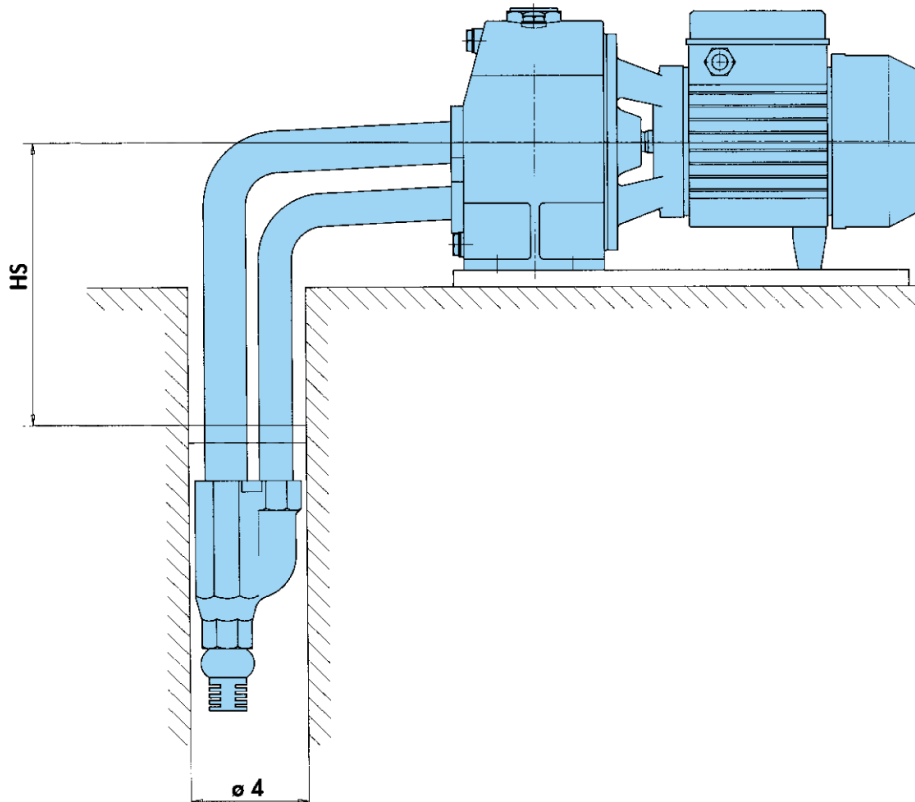
## سری (90-100-153-203) M

### جدول ارتفاع و آبدهی پمپ سائر

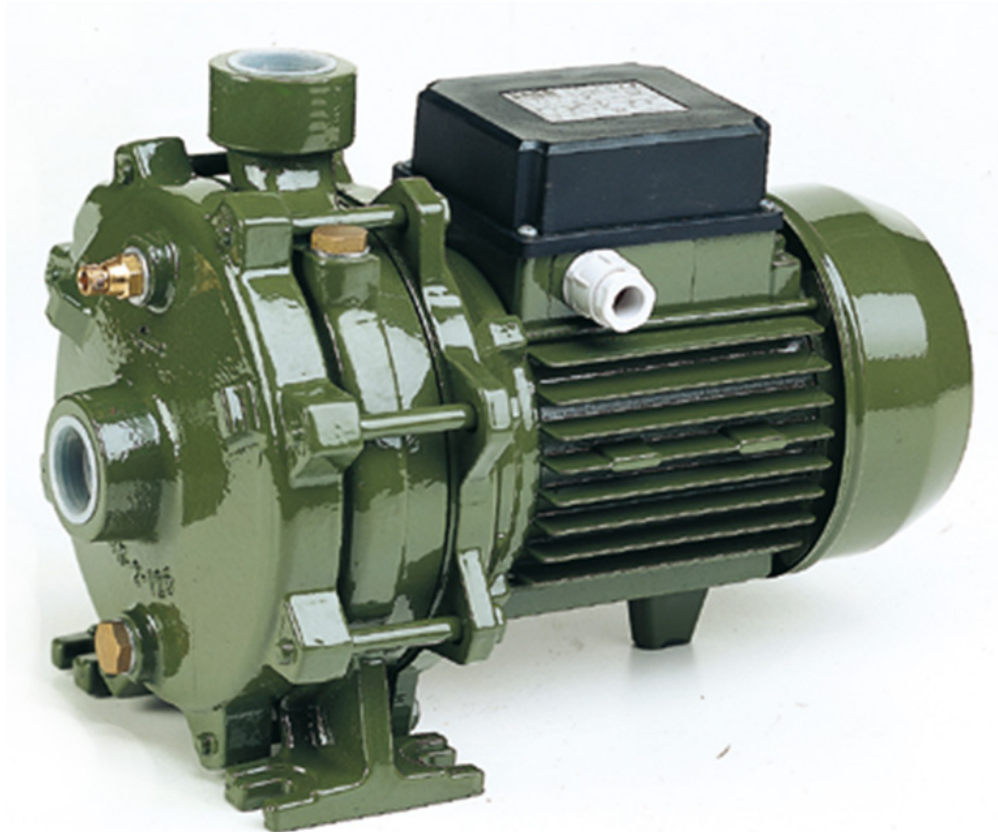
Type	50Hz	P1 Max kW	P2 Nominal		Absorbed current -A	—  —		U.S.g.p.m										
			kW	HP		μf	V	m <sup>3</sup> /h										
								l/min										
M90	230V × 1	0.7	0.55	0.75	3.3	16	450	H (m)	0	0.8	1.7	2.6	3.5	4.4	5.3	6.1	7	7.9
M90	230-400V × 3	0.68	0.55	0.75	3/1.7				0	0.2	0.4	0.6	0.8	1	1.2	14	1.6	1.8
M100	230V × 1	0.94	0.75	1	5.6	20	450		0	3.3	6.7	10	13.3	16.7	20	23.3	26.6	30
M100	V 230-400 × 3	0.9	0.75	1	4.5/2.6				56	51	46	42	37.5	35	32	29.5	27.5	25

### INSTALLATION SCHEME

### طرح نصب



## FC Series



### سری FC:

الکتروپمپ سانتریفیوژ سری FC ، دو پروانه بوده و به همین دلیل دارای هد بالایی می باشند و در ساختمانها کاربرد وسیعی دارند. در اصطلاح رایج این نوع پمپ بشقابی دو پروانه نامیده می شود.

### کاربرد:

صنایع ساختمانی ، صنایع عمومی ، بوستر پمپ های آبرسانی و آتش نشانی

### مشخصات فنی:

#### هیدرولیکی:

هد: ۹۶ متر  
دبی: ۱۸ متر مکعب بر ساعت  
دما: ۱۵- تا ۷۰ درجه سانتیگراد

#### متریال:

محفظه پمپ و واسطه: چدنی  
پروانه: برنجی  
مکانیکال سیل: کربن- سرامیک  
شافت: استنلس استیل

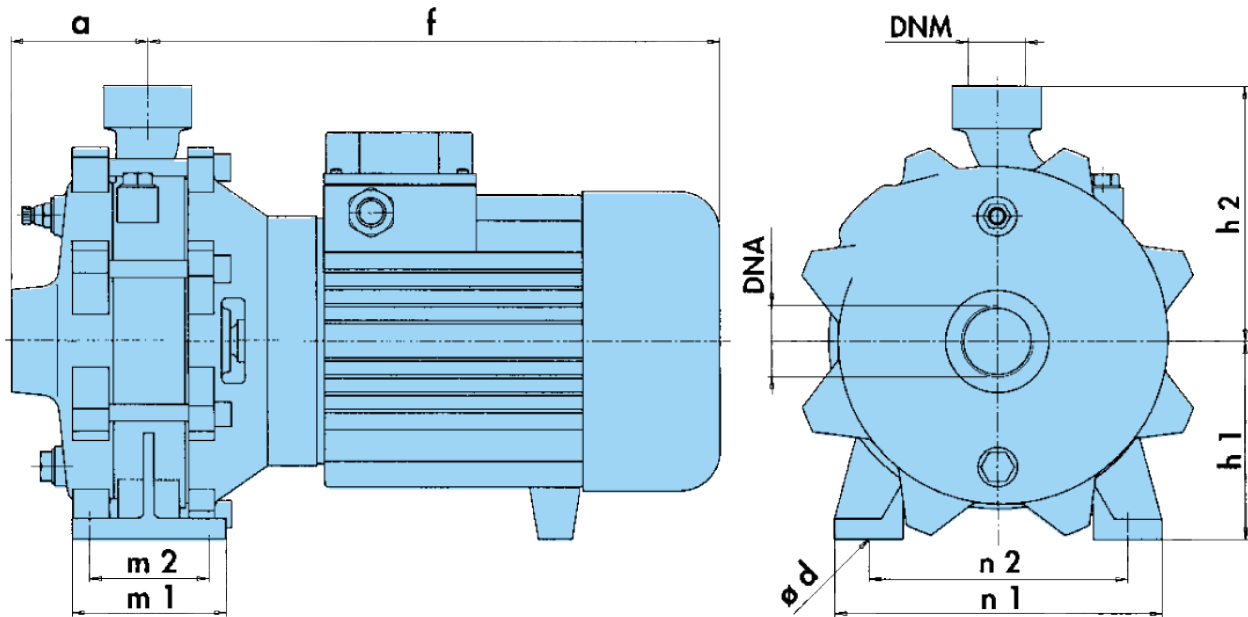
### مشخصات الکتروموتور:

توان: ۵۵/۰ تا ۷/۵ کیلووات  
کلاس عایق بندی: F  
درجه حفاظت: IP44

## سری FC (20-25-30)

### جدول ارتفاع و آبدهی پمپ سائر

Type	50 Hz	P1 Max kW	P2 Nominal		Absorbed current - A	—  —		U.S.g.p.m																	
			kW	HP		μf	V	m3/h																	
								l/min																	
								0	4.4	8.8	13.2	17.6	22	26.4	30.8	35.2	39.6	44	52.8	61.6	70.4	79.2			
								0	1	2	3	4	5	6	7	8	9	10	12	14	16	18			
								0	17	33	50	67	83	100	117	133	150	167	200	233	267	300			
FC20-2B	1 ' 230V	0.95	0.55	0.75	4.2	16	450	39	36	32.5	28	21.5	13												
FC20-2B	3 ' 230-400V	0.76	0.55	0.75	3.3/1.9			39	36	32.5	28	21.5	13												
FC20-2A	1 ' 230V	1.4	0.75	1	6.4	20	450	46	43.5	40.5	36	30.5	23.5												
FC20-2A	3 ' 230-400V	1.1	0.75	1	4.8/2.8			46	43.5	40.5	36	30.5	23.5												
FC25-2D	1 ' 230V	1.9	1.1	1.5	9.5	31.5	450	44	43.5	42	40.5	38	35	30	23.5										
FC25-2D	3 ' 230-400V	1.87	1.1	1.5	6/3.5			44	43.5	42	40.5	38	35	30	23.5										
FC25-2F	1 ' 230V	2.1	1.1	1.5	9.8	31.5	450	51	49	47	45	42.5	40	38	34										
FC25-2F	3 ' 230-400V	2.03	1.1	1.5	7.3/4.2			61	49	47	45	42.5	40	38	34										
FC25-2C	1 ' 230V	2.6	1.5	2	12	40	450	52.5	51	49.5	48	45	44	41	36	33									
FC25-2C	3 ' 230-400V	2.3	1.5	2	8.6/5			52.5	51	49.5	48	45	44	41	36	33									
FC25-2E	1 ' 230V	2.6	1.5	2	12	40	450	61.5	58	55	52	47.5	45	41.5	39	34									
FC25-2F	3 ' 230-400V	2.4	1.5	2	9.1/5.3			61.5	58	55	52	47.5	45	41.5	39	34									
FC25-2B	3 ' 230-400V	3.1	2.2	3	10/5.8			64			59	57	54.5	51	47	42.5	36.5								
FC25-2A	3 ' 230-400V	3.6	3	4	12/7			70			66	64	62	59.5	56.5	52.5	48	42.5							
FC30-2C	3 ' 230-400V	5.3	4	5.5	16/9.3			74				70	67	65	63	62	60	58	52	45					
FC 30-20	3 ' 230-400V	5.3	4	5.5	16/9.3			83				79	77	75	73	70.5	68	65	59	52	44				
FC30-2B	3 ' 230-400V	7	5.5	7.5	12.8/7.4			89				86	84	82	80	78	76	74	69	62	56				
FC30-2A	3 ' 230-400V	8.3	7.5	10	15.2/8.8			96					93	91	88	87	85	83	77	72	66	58			

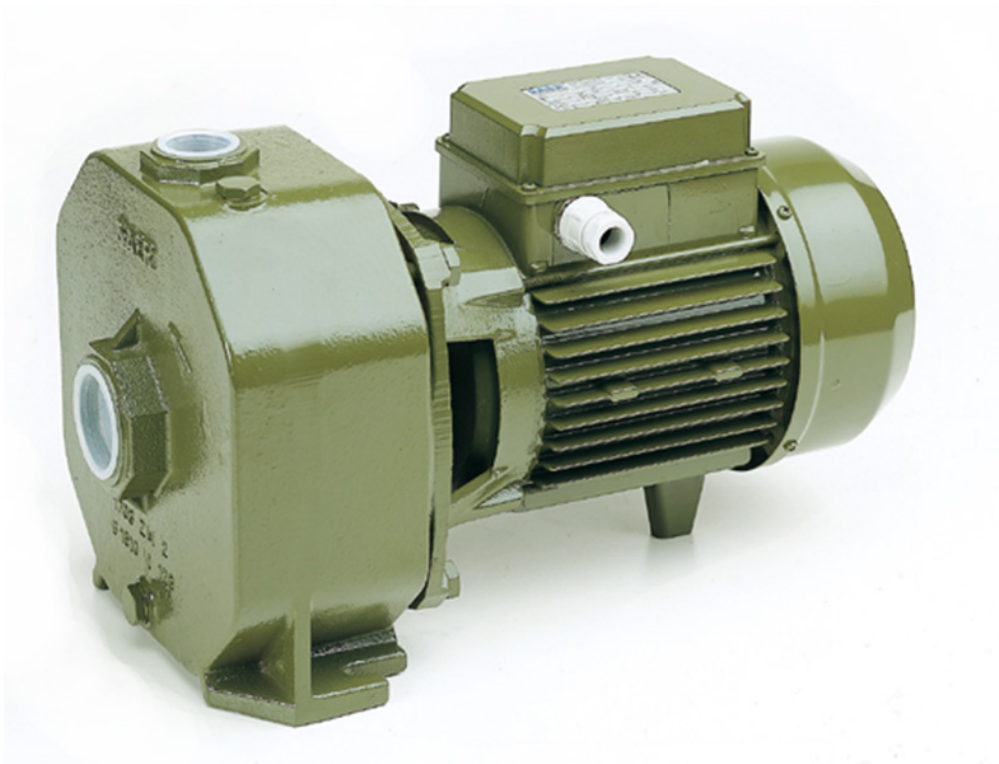


**سری (20-25-30) FC**  
جدول ابعاد و اوزان

TYPE	DNA	DNM	f	a	m1	m2	n1	n2	h1	h2	Ød	Kg
FC 20-2B	G 1"	G 1"	247	72	80	60	170	140	100	130	12	17,5
FC 20-2A	G 1"	G 1"	247	72	80	60	170	140	100	130	12	18
FC 25-2D	G 1" 1/4	G 1"	301	80	90	70	190	150	115	150	12	25
FC 25-2F	G 1" 1/4	G 1"	301	80	90	70	190	150	115	150	12	25
FC 25-2C	G 1" 1/4	G 1"	301	80	90	70	190	150	115	150	12	27
FC 25-2E	G 1" 1/4	G 1"	301	80	90	70	190	150	115	150	12	27
FC 25-2B	G 1" 1/4	G 1"	313	80	90	70	190	150	115	150	12	30
FC 25-2A	G 1" 1/4	G 1"	336	80	90	70	190	150	115	150	12	32
FC 30-2C	G 1" 1/2	G 1" 1/4	396	91	100	70	240	170	132	170	14	46
FC 30-2D	G 1" 1/2	G 1" 1/4	396	91	100	70	240	170	132	170	14	46
FC 30-2B	G 1" 1/2	G 1" 1/4	396	91	100	70	240	170	132	170	14	51
FC 30-2A	G 1" 1/2	G 1" 1/4	420	91	100	70	240	170	132	170	14	58



# CB Series



**سری CB:** 

الکتروپمپ سانتریفیوژ سری CB ، دو پروانه با دبی و هد مناسب جهت مصارف خانگی و صنعتی

**کاربرد:**

مناسب برای افزایش فشار ، آبیاری ، مصارف صنعتی ، کشاورزی

## مشخصات الکتروموتور:

توان: ۰/۶ تا ۲/۲ کیلووات

کلاس عایق بندی: F

درجه حفاظت: IP44

## مشخصات فنی:

هیدرولیکی:

هد: ۸۵ متر

دبی: ۱۵ متر مکعب بر ساعت

دما: ۱۵- تا ۷۰ درجه سانتیگراد

## متریال:

محفظه پمپ و واسطه: چدنی

پروانه: برنجی یا ترموپلاستیک

مکانیکال سیل: کربن-سرامیک

شافت: استنلس استیل AISI 431

## سری CB (35-38-40-50-60-70-80)

### جدول ارتفاع و آبدهی پمپ سائر

Type	50 Hz	P1 Max kW	P2 Nominal		Absorbed current -A	μf	V	U.S.g.p.m															
			kW	HP				H															
								(m)															
CB 35	1 ' 230V		0.6	0.8				0	4.4	8.8	13.2	17.6	22	26.4	30.8	35.2	39.6	44	52.8	61.6	66		
CB 35	3 ' 230-400V		0.6	0.8				0	1	2	3	4	5	6	7	8	9	10	12	14	15		
CB 38	1 ' 230V		0.75	1				0	17	33	50	67	83	100	117	133	150	167	200	233	250		
CB 38	3 ' 230-400V		0.75	1				38	34	28	20	12											
CB 40	1 ' 230V	2.05	1.1	1.5	9.5	31.5	450	36	35	34	32	30	28	24	19	10							
CB 40	3 ' 230-400V	1.55	1.1	1.5	6.4/3.7			36	35	34	32	30	28	24	19	10							
CB 50	1 ' 230V	2.5	1.5	2	10.5	40	450	41	42	42	42	41	40	38	36	33	30	25	15				
CB 50	3 ' 230-400V	2.35	1.5	2	9/5.2			41	42	42	42	41	40	38	36	33	30	25	15				
CB 60	1 ' 230V		2.2	3				50	49	49	49	49	48	47	45	42	40	36	28	17			
CB 60	3 ' 230-400V		2.2	3				50	49	49	49	49	48	47	45	42	40	36	28	17			
CB 70	1 ' 230V		2.2	3				60	59	57	55	52	49	45	40	35							
CB 70	3 ' 230-400V		2.2	3				60	59	57	55	52	49	45	40	35							
CB 80	1 ' 230V		2.2	3				71	71	70	69	68	65	63	60	56	52	49	37	23	15		
CB 80	3 ' 230-400V		2.2	3				71	71	70	69	68	65	63	60	56	52	49	37	23	15		
CB 80	1 ' 230V		2.2	3				85	83	82	79	75	71	65	57	40							
CB 80	3 ' 230-400V		2.2	3				85	83	82	79	75	71	65	57	40							



## AP Series



### سری AP:

این نوع پمپ به صورت خودمکش می باشد بدین معنی که فقط نیاز به یک بار هواگیری دارد که با پرکردن محفظه پمپ از سیال مورد نظر فقط یک بار صورت می پذیرد که بعد از آن حتی در صورت جدا شدن پمپ از سیستم مورد نظر و استفاده پرتابل از آن در جای دیگر، نیاز به هواگیری مجدد ندارد. مصرف این نوع پمپ ها بیشتر به صورت سیار می باشد. این پمپ دارای پروانه باز می باشد که عبور ذرات معلق را آسان می سازد.

### کاربرد:

مصارف عمومی از قبیل آب رودخانه ها و جمع آوری آبهای کثیف و انتقال سیال که دارای ذرات معلق می باشد.

**مشخصات الکتروموتور:**

توان: ۷۵/۰ تا ۱/۱ کیلو وات  
کلاس عایق بندی: F  
درجه حفاظت: IP44

**مشخصات فنی:**

**هیدرولیکی:**

هد: ۱۶/۵ متر  
دبی: ۳۰ متر مکعب بر ساعت  
دما: ۱۵ تا ۷۰ درجه سانتیگراد

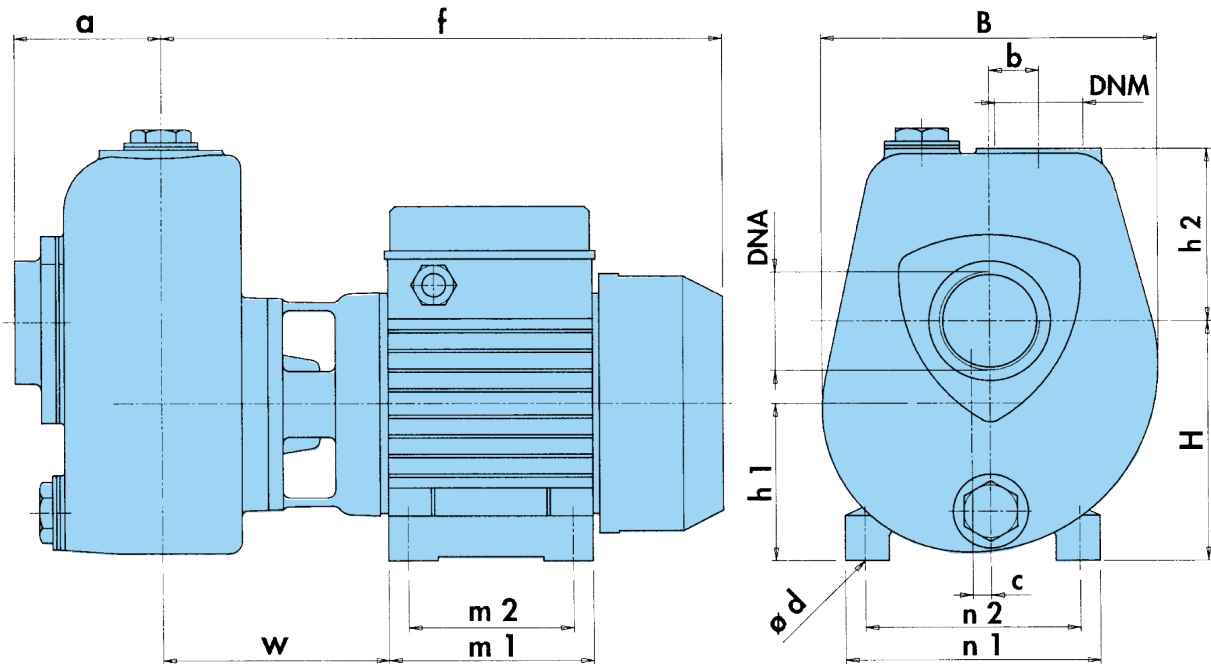
**متریال:**

محفظه پمپ و پروانه: چدن  
مکانیکال سیل: کربن سرامیک  
شافت: استنلس استیل

**سری AP**

**جداول ارتفاع و آبدهی پمپ سائر**

Type	50 Hz	P1 Max kw	P2 Nominal		Courant absorbe-A	—  —		U.S.g.p.m										
			kw	HP		F	V	0 26,4 39,6 52,8 66 79,2 92,4 105,6 118,8 132										
								m³/h										
AP/97-B	1×230 V	1,3	0,75	1	6,2	25	450	0 100 150 200 250 300 350 400 450 500										
AP/97-B	3×230-400 V	1,06	0,75	1	4,8/2,8			12 11 10,2 9,6 9 8 7 5,8 4,6										
AP/97-A	1×230V	1,43	1,1	1,5	8,1	31,5	450	12 11 10,2 9,6 9 8 7 5,8 4,6										
AP/97-A	3×230-400V	1,4	1,1	1,5	7,7/4,5			16,5 15 14,3 13,3 12 10,5 8,9 7,2 5,1 3										
								16,5 14 14,3 13,3 12 10,5 8,9 7,2 5,1 3										



**سری AP**  
جدول ابعاد و اوزان

Type	DNA	DNM	f	a	m1	m2	n1	n2	H	h1	h2	w	B	b	c	Ød	Kg
AP/97-B	G 2"	G 2"	340	90	124	100	152	125	146	96	105	137	202	30	11	9	20,7
AP/97-A	G 2"	G 2"	340	90	124	100	152	125	146	96	105	137	202	30	11	9	23,8

# CM-CMP Series



## سری CM-CMP:

الکتروپمپ های سانتریفیوژ تک پروانه ، با کارکردی آرام و بی صدا برای مصارف خانگی و صنعتی کاربرد وسیعی دارد . در اصطلاح رایج این نوع پمپ بشقابی تک پروانه نامیده می شود.

### کاربرد:

مناسب جهت افزایش فشار ، آبیاری ، باغبانی ، خانگی و صنعتی

## مشخصات فنی:

هیدرولیکی:

هد: ۵۹ متر

دبی: ۸ متر مکعب بر ساعت

دما: ۱۵ تا ۷۰ درجه سانتیگراد

## متریال:

محفظه پمپ و واسطه: چدنی یا آلومینیوم آلیاژی

پروانه: برنجی یا ترموپلاستیک

مکانیکال سیل: کرین - سرامیک

شافت: استنلس استیل

## مشخصات الکتروموتور:

توان: ۰/۳۷ تا ۲/۲ کیلووات

کلاس عایق بندی: F

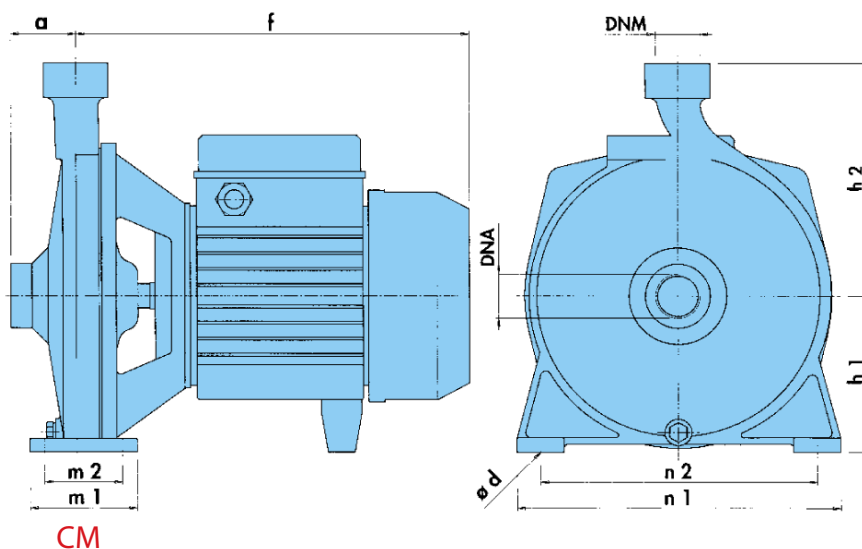
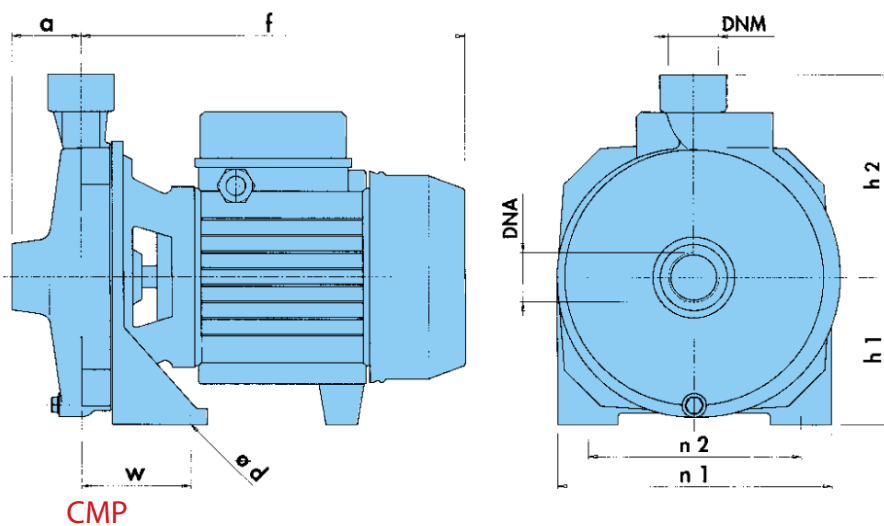
درجه حفاظت: IP44

## سری CM-CMP (CMP-CMP76-CMP79-CM1-B-C)

### جدول ارتفاع و آبدهی پمپ سائر

Type	50 Hz	P1 Max kW	P2 Nominal			Courant absorbe -A	—  —		U.S.g.p.m m3/h l/min	O	5.3	10.5	13.2	15.8	21.1	26.4	31.7	35.2
			kW	HP	μf		V											
								0										
CMP	1 ' 230V	0.65	0.37	0.5	3	10	450											
CMP	3 ' 230-400V	0.55	0.37	0.5	2.5/1.4													
CMP 76	1 ' 230V	1	0.55	0.75	4.5	16	450											
CMP76	3 ' 230-400V	0.76	0.55	0.75	3.2/1.8													
CMP 79	1 ' 230V	1.25	0.75	1	6	20	450											
CMP 79	3 ' 230-400V	1.05	0.75	1	4.7/2.7													
CM1	1 ' 230V	1.9	1.1	1.5	9	31.5	450											
CM1	3 ' 230-400V	1.87	1.1	1.5	6/3.5													
CM1B	1 ' 230V	2.5	1.6	2.2	10.6	40	450											
CM1B	3 ' 230-400V	2.1	1.6	2.2	8.3/4.8													
CM1C	1 ' 230V	3.08	2.2	3	13.7	50	450											
CM1C	3 ' 230-400V	2.8	2.2	3	9.7/5.6													





### سری CM-CMP (CMP-CMP76-CMP79-CM1-B-C)

#### جدول ابعاد و اوزان

TYPE	DNA	DNM	f	a	m1	m2	n1	n2	h1	h2	w	Ød	Kg
CMP	G 1"	G 1"	216	43			150	110	83	135	58	11	10
CMP76	G 1"	G 1"	254	46			180	140	98	135	72	9	12
CMP79	G 1"	G 1"	254	46			180	140	98	135	72	9	15
CM1	G 1"	G 1"	293	49	80	58	240	205	116	174		11	22,2
CM1B	G 1"	G 1"	293	49	80	58	240	205	116	174		11	24,3
CM1C	G 1"	G 1"	293	49	80	58	240	205	116	174		11	27

## BP Series



### سری BP:

سری BP با آبدهی بالا در سایزهای "4", "3", "2" موجود بوده و در مواردی که به دبی های بالا نیاز می باشد، استفاده می شوند.

### کاربرد:

افزایش فشار برای سیالات غیر خورنده ، مصارف صنعتی ، کشاورزی

**مشخصات الکتروموتور:**

توان: ۰/۵۹ تا ۲۲ کیلووات  
کلاس عایق بندی: F  
درجه حفاظت: IP44 برای مدل های BP  
3-4-5-6-7  
و IP 55 برای مدل های - 11-10-9 BP  
12-13-14-15-16-17

**مشخصات فنی:****هیدرولیکی:**

هد: ۶۳ متر  
دبی: ۲۲۰ متر مکعب بر ساعت  
دما: ۱۵- تا ۷۰ درجه سانتیگراد برای مدل های BP3-4-5-6  
۱۵- تا ۱۲۰ درجه سانتیگراد برای مدل های BP7-8-9-13-14-15-16-17

**متریال:**

محفظه پمپ و واسطه: چدنی  
پروانه: چدنی برای مدل های BP 6D-6E-7-8-9A-13-14-15-16-17  
پروانه: برنجی برای مدل های BP 3-4-5-6A-6B-6C-9B-9C-10-11-12  
مکانیکال سیل: گرافیت - سرامیک

**سری ( 3-4-5-6-7-8-9-10-11-12-13-14-15-16-17 ) BP**

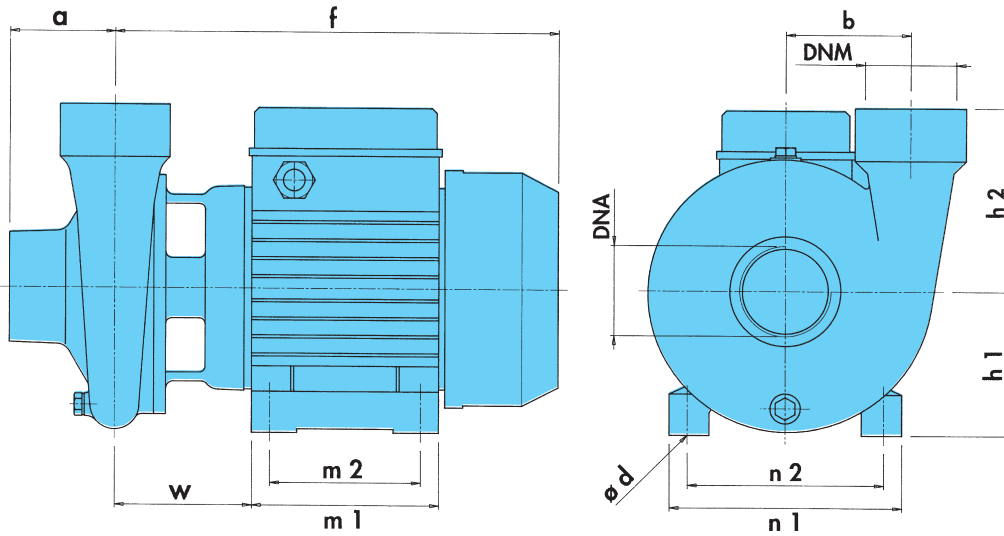
**جدول ارتفاع و آبدهی پمپ سائر**

Type	Motor		U.S.g.p.m	0	13	26	40	53	66	79	92	106	119	132	159	185	211	238	264	291	317	343	370	396	440	528	616	726	792	924			
	kW	HP	m3/h	0	3	6	9	12	15	18	21	24	27	30	36	42	48	54	60	66	72	78	84	90	100	120	140	165	180	210			
			l/min	0	50	100	150	200	250	300	350	400	450	500	600	700	800	900	1000	1100	1200	1300	1400	1500	1667	2000	2333	2750	3000	3500			
BP3	0.75	1		21.5	20.6	19.5	18.5	17.3	16	14	11.8	9																					
BP4	1.1	1.5		22			21.4	20.6	20	19	17.5	15.5	13.6	11.5																			
BP5	1.5	2		24				23.5	23	22	22	19.5	17.6	15	9																		
BP6E	0.59	0.8		15	14.8	14.8	13.6	12.3	10.7	8.4	5.4																						
BP6D	0.9	1.2		20.2	20	19.5	18.6	17.4	15.6	13.7	10.7																						
BP6C	0.59	0.8		12.3		12.6	11.9	11.5	10.8	9.8	8.6	7.1	5.4																				
BP6B	0.75	1		14.5		14.4	14.3	14	13.5	12.7	11.7	10.5	9	7.2																			
BP6A	0.9	1.2		16			15.9	15.5	14.3	14	12.9	11.5	10.1																				
BP7D	1.1	1.5		12.7		12.6	12.5	12.3	12.1	12	11.7	11.4	11	9.6	8.3	6.7	5	2.9															
BP7C	1.5	2		15.9			15.7	15.5	15.3	15.2	14.8	14.6	14.1	12.8	11.5	10	8.2	6.1															
BP7B	2.2	3		19.4			19.2	19	18.8	18.7	18.4	18	17.6	17.2	15	13.4	11.7	9.6															
BP7A	3	4		22.4			22.2	22	21.8	21.7	21.4	21	20.8	19.6	18	16.4	14.7	12.6	10.3														
BP8C	3	4		15.5										16.4	16.2	15.8	15.3	14.7	14	13.2	12.3	11.4	10.3	8									
BP8B	4	5.5		16.5										18.4	18.2	17.8	17.3	16.7	16	15.2	14.3	13.4	12.3	10									
BP8A	5.5	7.5		20.5										24.4	20.2	19.8	19.3	18.7	18	17.2	16.3	15.4	14.3	12	7								
BP9C	1.5	2		23		27	26	24.8	23	20.7																							
BP9B	2.2	3		33.4		32.2	31.5	29.7	28	25.8																							
BP9A	3	4		37		36	35	33.8	32	30.1																							
BP10NC	4	5.5		44.5		43	42.5	41.6	41	39.6	37.5	33																					
BP10NB	5.5	7.5		53.6		53	52.5	51.7	51.4	49.8	48	45	42.5	35																			
BP10NA	7.5	10		63		62.8	62.6	62.3	62	60.6	60.1	58.5	56	49.7																			
BP11NC	3	4		31.5			30.6	30.4	30.2	29	28.5	28	27.5	26	22.5	19																	
BP11NB	4	5.5		35.5			35	34.8	34.3	33.8	33	32.5	31.7	30	27.5	25	21	16															
BP11NA	5.5	7.5		38.5			38	37.8	37.5	37	36.5	36	35.5	33.5	32	29	26	22															
BP12C	4	5.5		45			43.9	43	42.2	40	38	36	33.5																				
BP12B	5.5	7.5		47.5			47.4	47.1	46.9	45	43	45	39.9	35																			
BP12A	7.5	10		57.5			56.9	56.5	56	54.5	53	52	50	45	37	22.5																	
BP13B	5.5	7.5		31.3								30.5	30.1	29	27.5	25.5	23	20	17.7														
BP13A	7.5	10		39.4								38.6	38.4	38	37	35	33	30.5	28.5														
BP14C	9	12.5		81.2								48.6	48.2	42	45	42.5	39.5	36.5	32.5														
BP14B	11	15		57.5								55	54.2	53	51	48	45.5	42.5	38.5	33													
BP14A	15	20		61								53	58.2	57.6	57	55	56.5	47	48	45.5	42.5	38.5	35.5										
BP15C	9	12.5		31.8								31.3	31	30.5	30	29.5	29.1	28	27.5	27	25.5	24.2	22.1										
BP15B	11	15		39.3								38.8	38.5	38.3	38	37.5	37	36.5	36	35.5	34.5	33.5	31.6										
BP15A	15	20		41.5								41.5	41.2	41	40.8	40.5	40.2	39.5	39	38.5	37.5	36.7	34.7	28.6									
BP1EC	15	20		41								40	39.5	39	38	37.5	36.5	35	33.9	31													
BP16B	18.5	25		48												47.7	47.5	47	46.5	46	45.5	44.5	42.8	40	33								
BP16A	22	30		54													55.1	55	54.9	54.7	54.5	54	53	51.5	49.5	44.2							
BP17G	5.5	7.5		19.2														18	17.8	17.5	17	16.5	15.5	14	12	9							
BP17F	7.5	10		20.2															20	19.8	19.5	19	18	18	17	15	12.7						
BP17E	9	12.5		23.6															23	22.8	22.5	22	21	20.3	19.5	17.5	14.8						
BP17D	11	15		25.5															25	24.5	24.8	24.5	24	23.2	22.5	20.5	17.8						
BP17C	15	20		32.5															32	31.5	31	30.5	30	29.5	28.5	26.5	24	20	17.6				
BP17B	18.5	25		37.5															37	36.5	36	35.5	35	34.5	33.6	32.6	29.5	26.4	24.1				
BP17A	22	30		40.3																39.9	39.7	39.5	39	38.7	38.4	38	37.2	34.9	31.8	29.5	24.5		

## سری (3-4-5) BP

### جدول ارتفاع و آبدهی پمپ سائر

Type	50 Hz	P1 Maxt kW	P2 Nominal		Courant Pabsor-be_A	F	V	H (m)																				
			kW	HP				U.S. g.p.m.																				
								0	13	22	26	31	40	44	53	66	79	88	110	132	141	158	176					
								m <sup>3</sup> /h																				
								l/min																				
BP 3	1 x 230 V	1,4	0,75	1	6,6	25	450	21,5	20,6	20	19,5	19,3	18,5	18	17,3	16	14	12	8									
BP 3	3 x 230-400 V	1,06	0,75	1	4,8/2,8			21,5	20,6	20	19,5	19,3	18,5	18	17,3	16	14	12	8									
BP 4	1 x 230 V	2	1,1	1,5	8,8	31,5	450	22					21,4	21	20,6	20	19	18,2	15	11,5	10							
BP 4	3 x 230-400 V	1,45	1,1	1,5	6/3,5			22					21,4	21	20,6	20	19	18,2	15	11,5	10							
BP 5	1 x 230 V	2,6	1,5	2	12,6	40	450	24							23,5	23	22	21,5	19	15	14	9	6					
BP 5	3 x 230-400 V	2,1	1,5	2	8,5/4,9			24							23,5	23	22	21,5	19	15	14	9	6					



BP 3-4-5

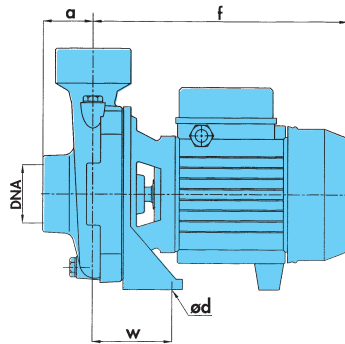
### جدول ابعاد و اوزان

Type	DNA	DNM	f	a	m1	m2	n1	n2	h1	h2	w	Ø d	Kg
BP 3	G 2"	G 2"	294	70	124	100	152	125	96	122	88	9	16
BP 4	G 2"	G 2"	294	70	124	100	152	125	96	122	88	9	19,2
BP 5	G 2"	G 2"	294	70	124	100	152	125	96	122	88	9	22

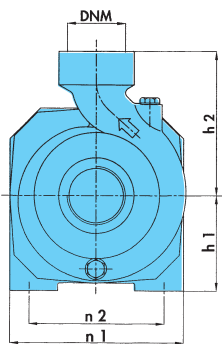
**سری (6-7-8) BP**

**جدول ارتفاع و آبدهی پمپ سائر**

Type	Motor		U.S.g.p.m	13	26	40	53	66	79	92	106	119	132	145	159	185	211	238	264	277	291	317	343	370	396	423	440	476	502	528			
			m3/h	3	6	9	12	15	18	21	24	27	30	33	36	42	48	64	60	63	66	72	78	84	90	96	100	108	114	120			
	kW	HP	l/min	50	100	150	200	250	300	350	400	450	500	550	600	700	800	900	1000	1050	1100	1200	1300	1400	1500	1600	1667	1800	1900	2000			
BP 6E	0.59	0.8	H (m)	14.8	14.4	13.6	12.3	10.7	8.4	5.4																							
BP 6D	0.9	1.2		20	19.5	18.6	17.4	15.6	13.7	10.7																							
BP 6C	0.59	0.8		12.3	12.6	11.9	11.5	10.8	9.8	8.6	7.1	5.4																					
BP 6B	0.75	1		14.5	14.4	14.3	14	13.5	12.7	11.7	10.5	9	7.2																				
BP 6A	0.9	1.2		16			15.9	15.5	14.8	14	12.9	11.5	10.1	8.5																			
BP 7D	1.1	1.5		12.7	12.7	12.6	12.5	12.3	12.1	12	11.7	11.4	11	10.5	9.6	8.3	6.7	5	2.9														
BP 7C	1.5	2		15.9	15.9	15.9	15.7	15.5	15.3	15.2	14.8	14.6	14.1	13.7	12.8	11.5	10	8.2	6.1														
BP 7B	2.2	3		19.4	19.4	19.4	19.2	19	18.8	18.7	18.4	18	17.6	17.2	16.3	15	13.4	11.7	9.6	8.5													
BP 7A	3	4		22.4	22.4	22.4	22.2	22	21.8	21.7	21.4	21	20.8	20.2	19.6	18	16.4	14.7	12.6	11.5	10.3												
BP 8C	3	4		16.5										16.5	16.4	185	15.8	15.3	14.7	14.3	14	13.2	12.3	11.4	10.3	9.3	8	6.5					
BP 8B	4	5.5		18.5										18.5	18.4	18.2	17.8	17.3	16.7	16.3	16	15.2	14.3	13.4	12.3	11.3	10	8.5	6.9				
BP 8A	5.5	7.5		20.5										20.5	24.4	20.25	19.8	19.3	18.7	18.3	18	17.2	16.3	15.4	14.3	13.3	12	10.5	8.9	7			



BP6



BP7-8

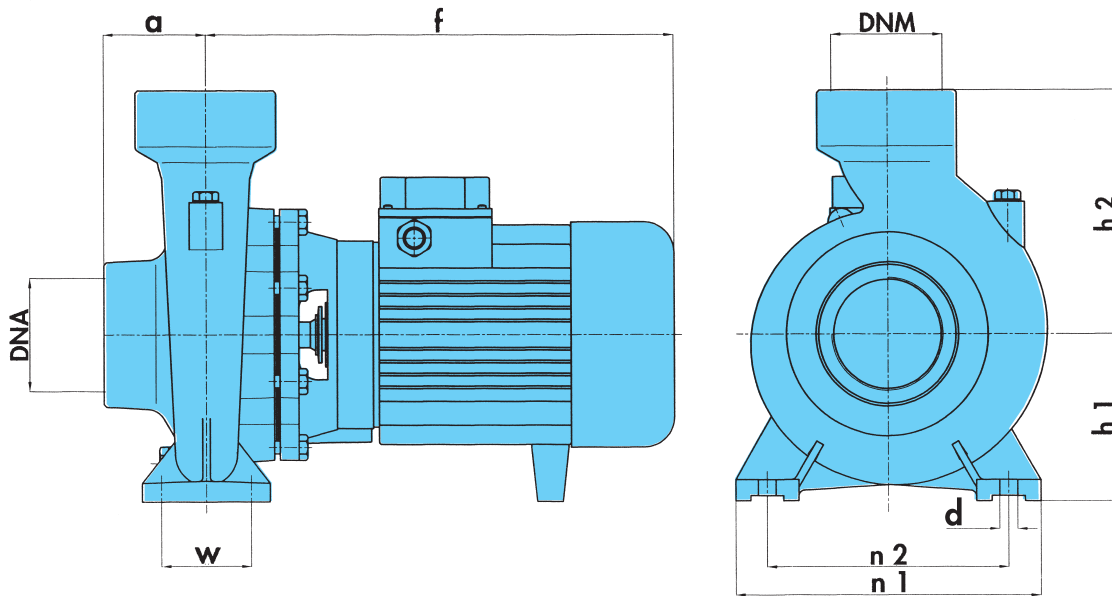
**جدول ابعاد و اوزان**

Type	DNA	DNM	f	a	n1	n2	h1	h2	w	Ød	kg
BP 6E	G 2"	G 2"	265	52	180	140	97,5	150	83	9	-
BP 6D	G 2"	G 2"	285	52	180	140	97,5	150	83	9	-
BP 6C-B	G 2"	G 2"	265	52	180	140	97,5	150	83	9	-
BP 6A	G 2"	G 2"	285	52	180	140	97,5	150	83	9	-
BP 7C	G 3"	G 3"	335	80	240	190	130	190	70	14	-
BP 7B	G 3"	G 3"	335	80	240	190	130	190	70	14	-
BP 7A	G 3"	G 3"	345	80	240	190	130	190	70	14	-
BP 7D	G 3"	G 3"	370	80	240	190	130	190	70	14	-
BP 8C	G 4"	G 4"	370	90	280	212	140	215	95	14	-
BP 8B	G 4"	G 4"	395	90	280	212	140	215	95	14	-
BP 8A	G 4"	G 4"	430	90	280	212	140	215	95	14	-

**سری (9 - 10) BP**

**جدول ارتفاع و آبدهی پمپ سائر**

Type	Motor		In (A) 3~					Is / In	USg.p.m.	0	17	26	35	44	53	62	70	79	88	110	132	154
	kW	HP	Δ Y 220-380V	Δ Y 240-415V	Δ 380V	Δ 400V	Δ 415V		m <sup>3</sup> /h	0	4	6	8	10	12	14	16	18	20	25	30	35
									l/m	0	67	100	133	167	200	233	267	300	333	417	500	583
BP 9C	1,5	2	7,7-4,5	7,2-4,1				7	28	27,4	27	26,3	25,6	24,8	23,4	22,3	20,7	18,5				
BP 9B	2,2	3	9,7-5,6	8,9-5,1				6,8	33,4	32,6	32,2	31,5	30,7	29,7	28,7	27,4	25,8	23,7				
BP 9A	3	4	11,5-6,7	10,6-6,1				7,6	37	36,5	36	35,4	34,7	33,8	32,8	31,6	30,1	28,3				
BP 10NC	4	5,5	15,6-9	14,2-8,2				8,4	44,5		43	42,6	42	41,6	41	40,2	39,6	36,5	30,7			
BP 10NB	5,5	7,5			10,8	10,3	9,9	8,6	53,6		53	52,8	52,5	51,7	51,1	50,2	49,8	47,4	43	35		
BP 10NA	7,5	10			15,5	14,7	14,2	8,3	63		62,8	62,6	62,5	62,3	62,2	62	60,6	59,5	57,5	49,7	38,6	



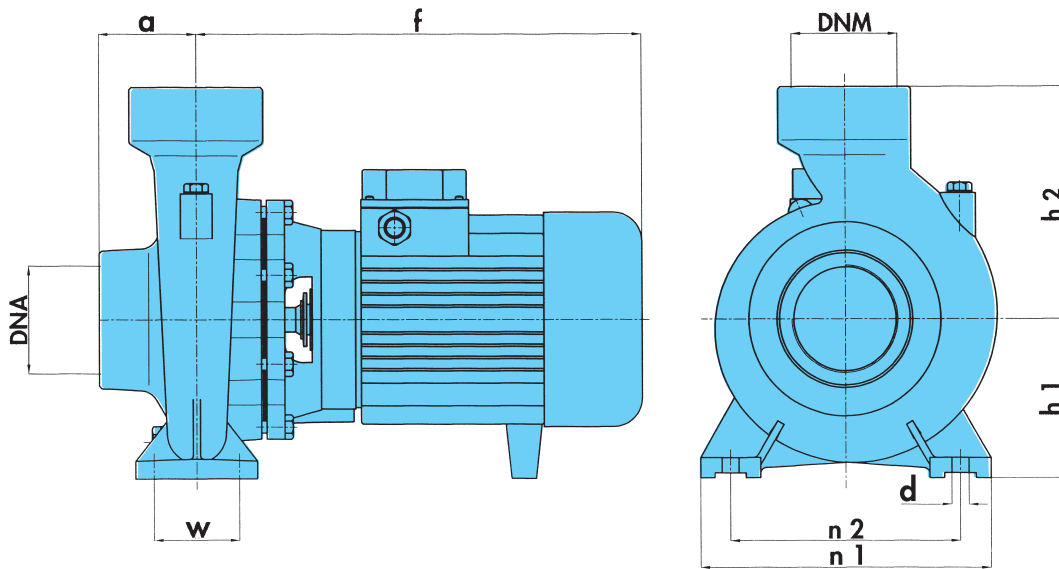
**جدول ابعاد و اوزان**

TYPE	DNA	DNM	f	a	W	n1	n2	h1	h2	d	Kg
BP 9C	2"	1 1/2"	335	65	70	240	190	132	180	14	29
BP 9B	2"	1 1/2"	345	65	70	240	190	132	180	14	30
BP 9A	2"	1 1/2"	370	65	70	240	190	132	180	14	31
BP 10NC-NB	2"	1 1/2"	430	75	70	240	190	160	210	14	45 - 50
BP 10NA	2"	1 1/2"	445	75	70	240	190	160	210	14	57

**سری (11 - 12) BP**

**جدول ارتفاع و آبدهی پمپ سائر**

TYPE	Motor		In (A)					Is / In	USgpm.															
			3~							0	44	53	62	70	79	88	110	132	154	176	198	220		
	kW	HP	Δ Y 220-380V	Δ Y 240-415V	Δ 380V	Δ 400V	Δ 415V			m <sup>3</sup> /h	0	10	12	14	16	18	20	25	30	35	40	45	50	
BP 11NC	3	4	11,5-6,7	10,6-6,1				7,6	0	167	200	233	267	300	333	417	500	583	667	750	833			
BP 11NB	4	5,5	16-9,2	14,7-8,5				8,3	31,5	30,8	30,6	30,5	30,3	30,2	29,8	28	27,5	26,5						
BP 11NA	5,5	7,5			10,8	10,3	9,9	8,6	35,5		35	34,9	34,7	34,3	33,7	33	31,7	30	28,5					
BP 12C	4	5,5	15,6-9	14,2-8,2				8,4	38,6		38	37,8	37,6	37,5	37,3	36,2	35,5	34	32,5	30,8				
BP 12B	5,5	7,5			10,8	10,3	9,9	8,6	45		43,9	43,7	43,5	42,2	41,2	37,3	33,5	28,2						
BP 12A	7,5	10			15,5	14,7	14,2	8,3	47,5		47,4	47,3	47,1	46,9	45,6	42,5	39,9	35,6						
									57,5		56,9	56,7	56,5	56	55,1	53	50	46,5	39,5	31,7	21			



**جدول ابعاد و اوزان**

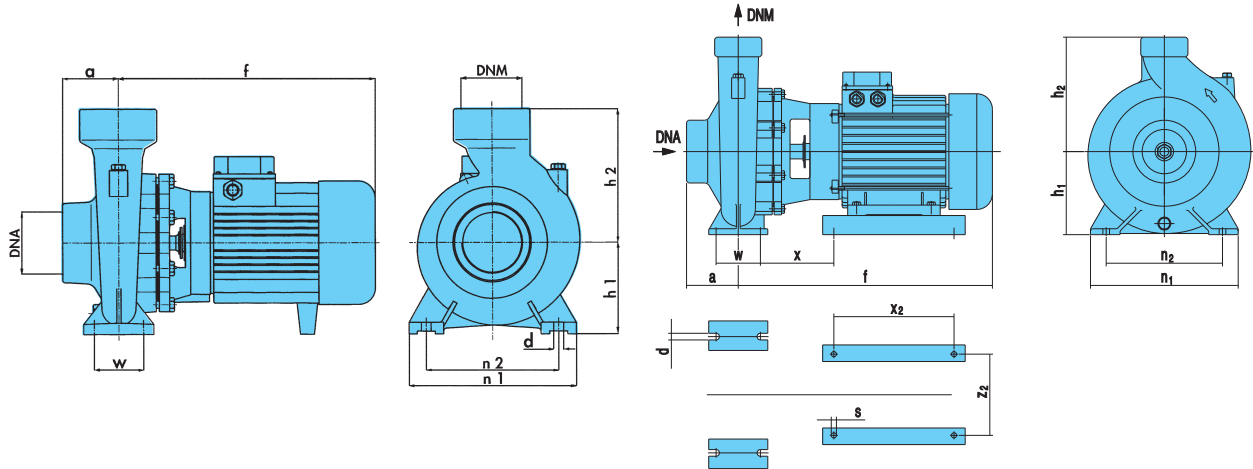
TYPE	DNA	DNM	f	a	W	n1	n2	h1	h2	d	Kg
BP 11NC	2 1/2"	2"	370	80	65	240	190	132	160	14	36
BP 11NB	2 1/2"	2"	395	80	65	240	190	132	160	14	40
BP 11NA	2 1/2"	2"	430	80	65	240	190	132	160	14	48
BP 12C-B	2 1/2"	2"	430	100	75	265	212	160	210	14	50 - 54
BP 12A	2 1/2"	2"	445	100	75	265	212	160	210	14	61



## سری (13 - 14) BP

### جدول ارتفاع و آبدهی پمپ سائر

Tipo Type	Motore		In (A)			Is / In	U.S.g.p.m.	0	110	132	154	176	198	220	242	264	286	308	330
			3~				m <sup>3</sup> /h	0	25	30	35	40	45	50	55	60	65	70	75
	Δ 380V	Δ 400V	Δ 415V	l/min	0		417	500	583	667	750	833	917	1000	1083	1167	1250		
BP 13B	5,5	7,5	10,8	10,3	9,9	8,6	31,5	31	30,1	28,9	27,6	26	25	23	20	18			
BP 13A	7,5	10	15,5	14,7	14,2	8,3	39,4	39	38,4	37,6	36,6	36	34,5	32,8	30,5	28,5			
BP 14C	9	12,5	18	17,1	16,5	8,6	51,2	48	48,2	47	45,5	43,8	41,5	39	36,5	33	28,7		
BP 14B	11	15	21,1	20	19,3	6,3	57,5	55,1	54,2	53	51,5	49,8	47,5	45	42,5	39,4	35,2		
BP 14A	15	20	28,2	26,8	25,8	6,6	61	59	58,2	57	55,5	54	52	49,5	47	44	40,1	35,5	



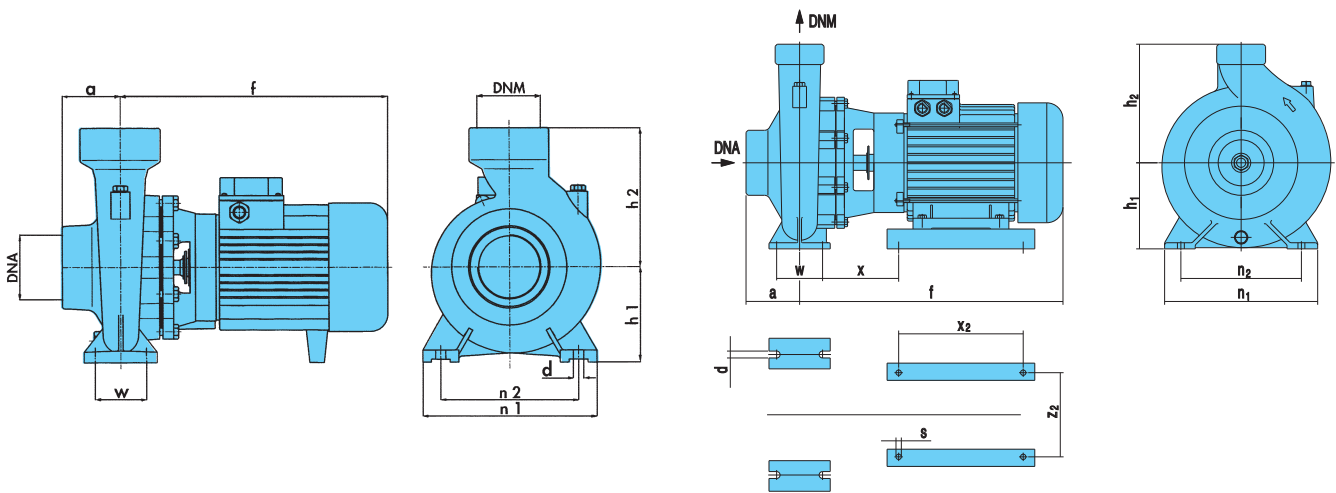
### جدول ابعاد و اوزان

TYPE	DNA	DNM	f	a	W	n1	n2	h1	h2	d	x	x2	z2	s	Kg
BP 13B	3"	2"	430	85	70	265	212	160	205	14	305	-	-	-	53
BP 13A	3"	2"	445	85	70	265	212	160	205	14	305	-	-	-	60
BP 14C-B	3"	2"	485	85	70	265	212	160	230	14	345	-	-	-	77-82
BP 14A	3"	2"	525	85	70	265	212	160	230	14	100	280	215	12	89

**سری (15 - 16) BP**

**جدول ارتفاع و آبدهی پمپ سائر**

Type	Motor		In (A) 3~			Is / In	US.g.p.m.	0	132	154	176	198	220	242	264	286	308	330	352	396	440	484	528
			m <sup>3</sup> /h	0	30		35	40	45	50	55	60	65	70	75	80	90	100	110	120			
	l/min	0	500	583	667		750	833	917	1000	1083	1167	1250	1333	1500	1667	1833	2000					
			Δ 380V	Δ 400V	Δ 415V	H (m)	31,8	31,3	30,8	30,6	30,2	29,8	29,6	29,1	28,3	27,7	26,8	26,1	24,2	22,1	19,3		
BP 15C	9	12,5	18	17,1	16,5		8,6	39,3	38,8	38,6	38,3	38	37,8	37,5	37	36,7	36,2	35,8	35	33,5	31,6	29,2	
BP 15B	11	15	21,1	20,0	19,3		6,3	41,5	41,5	41,3	41,2	41	40,8	40,4	40,2	39,9	39,3	38,9	38,2	36,7	34,7	32	28,6
BP 15A	15	20	28,2	26,8	25,8		6,6	41					40	39,6	39	38,5	37,8	37	36	33,9	31	27	
BP 16C	15	20	28,2	26,8	25,8		6,6	48					47,9	47,3	47	46,9	46,2	45,8	45	42,8	40	36,9	33
BP 16B	18,5	25	36	34,2	32,9		8,2	54					55,1	55	54,9	54,2	54	53,5	53	51,5	49,5	47	44,2
BP 16A	22	30	42,1	40,0	39		8,5																



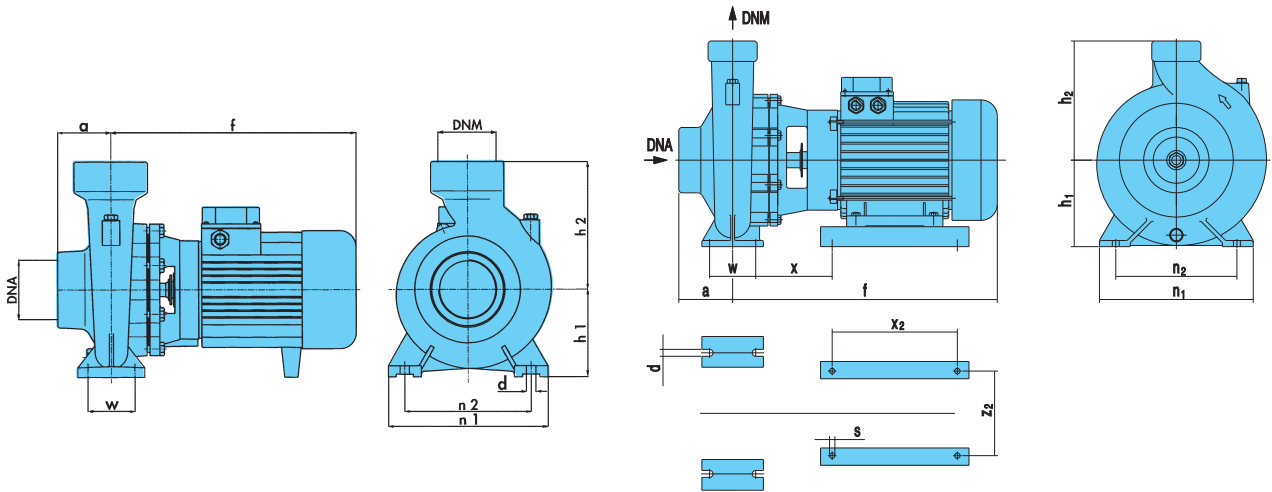
**جدول ابعاد و اوزان**

TYPE	DNA	DNM	f	a	W	n1	n2	h1	h2	d	x	x2	z2	s	Kg
BP 15C-B	3"	3"	485	92	95	280	215	160	230	14	345	-	-	-	75-81
BP 15A	3"	3"	525	92	95	280	215	160	230	14	100	280	215	12	85
BP 16C	3"	3"	525	92	95	280	250	160	250	14	100	280	215	12	93
BP 16B-A	3"	3"	640	92	95	280	250	160	250	14	95	370	255	14	135-141

## سری (17) BP

### جدول ارتفاع و آبدهی پمپ سائر

Type	Motor		In (A)			Is / In	USg.p.m.	0	286	308	330	352	396	440	484	528	572	616	660	726	792	858	924
			m <sup>3</sup> /h	0	65		70	75	80	90	100	110	120	130	140	150	165	180	195	210			
	l/min	0	1083	1167	1250		1333	1500	1667	1833	2000	2167	2333	2500	2750	3000	3250	3500					
BP 17G	5,5	7,5	10,8	10,3	9,9	8,6	19,2	18,5	17,7	17,1	16,3	15,5	14	13,1	12	10,6							
BP 17F	7,5	10	15,5	14,7	14,2	8,3	20,2	19,9	19,4	19	18,5	18	17	16	15	13,5	12,7	10,7					
BP 17E	9	12,5	18	17,1	16,5	8,6	23,6	22,3	22	21,7	21,2	20,3	19,5	18,4	17,5	16	14,8	11,8					
BP 17D	11	15	21,1	20,0	19,3	6,3	26,5	24,9	24,4	24,1	24	23,2	22,5	21,5	20,5	19,5	17,8	16					
BP 17C	15	20	28,2	26,8	25,8	6,6	32,5		31	30,8	30,2	30	28,5	27,5	26,5	25	24	22,4	20	17,6			
BP 17B	18,5	25	36	34,2	32,9	8,2	37,5		36	35,8	35,2	34,5	33,6	32,6	31,8	30,5	29,5	28,4	26,4	24,1	21		
BP 17A	22	30	42,1	40,0	39	8,5	40,3		39,2	39	38,9	38,4	38	37,2	36,5	35,6	34,9	33,7	31,8	29,5	27,8	24,5	



### جدول ابعاد و اوزان

TYPE	DNA	DNM	f	a	W	n1	n2	h1	h2	d	x	x2	z2	s	Kg
BP 17G	4"	4"	430	102	95	320	250	180	260	14	310	-	-	-	63
BP 17F	4"	4"	450	102	95	320	250	180	260	14	310	-	-	-	70
BP 17E-D	4"	4"	490	102	95	320	250	180	260	14	350	-	-	-	83-88
BP 17C	4"	4"	530	102	95	320	250	180	260	14	105	280	215	12	93
BP 17B-A	4"	4"	640	102	95	320	250	180	260	14	100	370	255	14	137-139

## OP Series



### سری OP:

الکتروپمپ های مذکور ، از خانواده پمپ های سانتریفیوژ طبقاتی بوده و دارای راندمان بالا و کارکرد بدون صدا می باشند.

در مواردی که به دبی های پایین و فشار بالا نیاز می باشد انتخاب بسیار مناسبی می باشند.

### کاربرد:

پمپاژ آب در کاربردهای عمومی ، صنعتی و خانگی

تجهیزات شستشوی صنعتی

تقویت فشار

آبیاری

تصفیه آب

تاسیسات ساختمانی و صنعتی ، تهویه مطبوع

**مشخصات الکتروموتور:**

توان : ۳۷٫۰ تا ۱۳٫۵ کیلووات

کلاس عایق بندی : F

درجه حفاظت : IP44

**مشخصات فنی:****هیدرولیکی:**

هد: ۱۲۶ متر

دبی: ۴۰ متر مکعب بر ساعت

دما: ۰ تا ۴۰ درجه سانتیگراد

**متریال:**

پروانه ، دیفیوزر و طبقات: استنلس استیل ۳۰۴ و پروانه OP6S کربن استیل

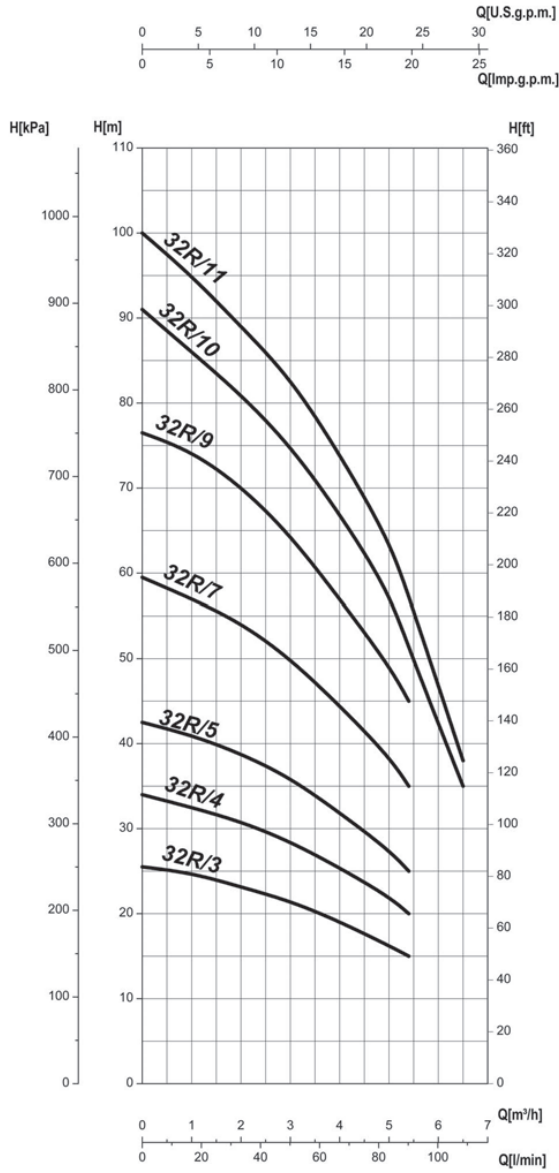
محفظه مکش و خروجی پمپ: چدنی

شفت موتور: استنلس استیل AISI 431

مکانیکال سیل: اکسید آلومینیوم- گرافیت

محفظه مکش و خروجی پمپ: استنلس استیل

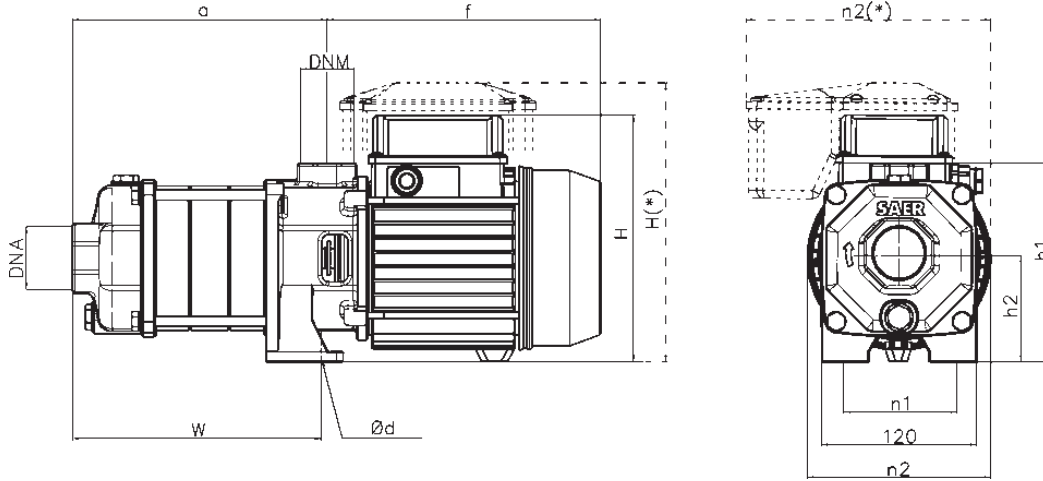
**سری OP32/R**  
منحنی ارتفاع پمپ سائر



**سری OP32/R**  
جدول ارتفاع و آبدهی پمپ سائر

Type	P2		Q	U.S.g.p.m.	0	4,5	9	13	18	22	24	28,5
	kW	HP		m <sup>3</sup> /h	0	1	2	3	4	5	5,4	6,5
			l/min	0	17	33	50	67	83	90	108	
32R/3	0,55	0,75	H (m)	25,5	25	23	21,5	19	16	15		
32R/4	0,75	1		34	32,5	30,5	28,5	25	22	20		
32R/5	0,9	1,2		42,5	41	39	36	32	27,5	25		
32R/7	1,1	1,5		59,5	57	54	50	44,5	38,5	35		
32R/9	1,5	2		76,5	75	70	64,5	57	49	45		
32R/10	1,5	2		91	86	81	75	67	58	51	35	
32R/11	2,2	3		100	95	89	83	74	54	57	38	

## سری OP32/R



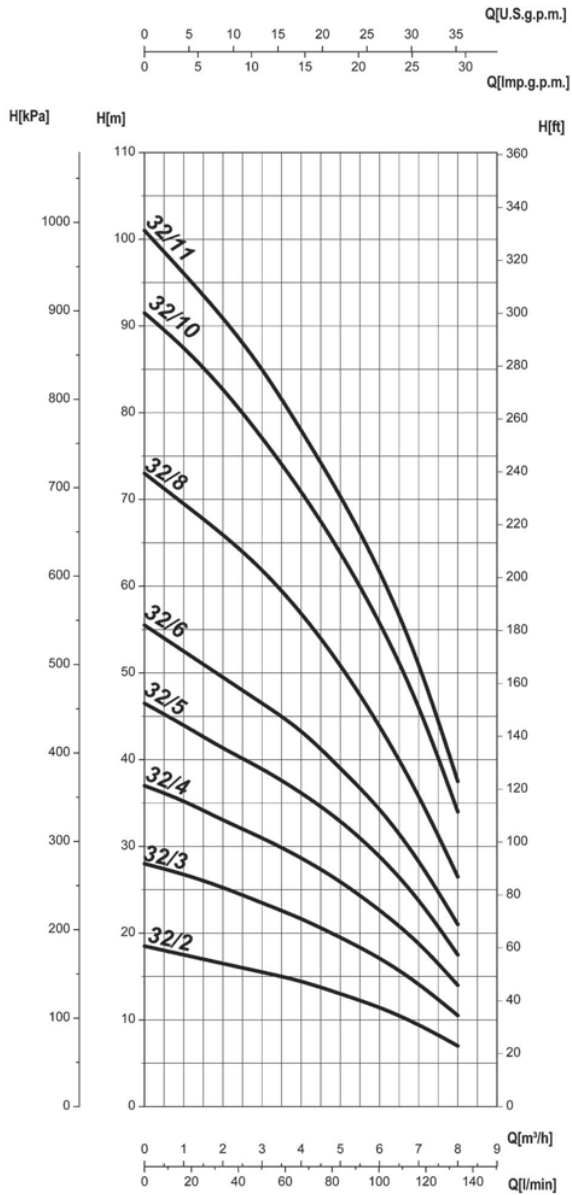
### جدول ابعاد پمپ سائر

OP	a (mm)	f (mm)	w (mm)	H (mm)	Ød (mm)	h1 (mm)	h2 (mm)	n1 (mm)	n2 (mm)	DNA	DNM
32R/3	191	210	187,5	190	11	153	80	84	142	1/4"1	1"
32R/4	221	210	218	190	11	153	80	84	142	1/4"1	1"
32R/5	252	233	248,5	190	11	153	80	84	142	1/4"1	1"
32R/7	313	245	309,5	210	11	163	90	90	160	1/4"1	1"
32R/9	343	245	336,5	210	11	163	90	90	160	1/4"1	1"
32R/10	404	283	397,5	210	11	163	90	90	160	1/4"1	1"
32R/11	435	283	428	210	11	163	90	90	160	1/4"1	1"

### جدول اطلاعات الکتریکی

Type	P2		P1	230V1~		400V3 In (A)
	kW	HP		In	C	
			(A)	450 Vc(µF)		
32R/3	0,55	0,75	0,9	4	16	2
32R/4	0,75	1	1,2	5,8	20	2,6
32R/5	0,9	1,2	1,4	6,2	25	3,1
32R/7	1,1	1,5	1,6	8,5	31,5	3,5
32R/9	1,5	2	2,1	10,7	40	4,5
32R/10	1,5	2	2,3	11,5	40	4,7
32R/11	2,2	3	2,4	13,7	50	4,8

**سری OP32**  
منحنی ارتفاع پمپ سائر

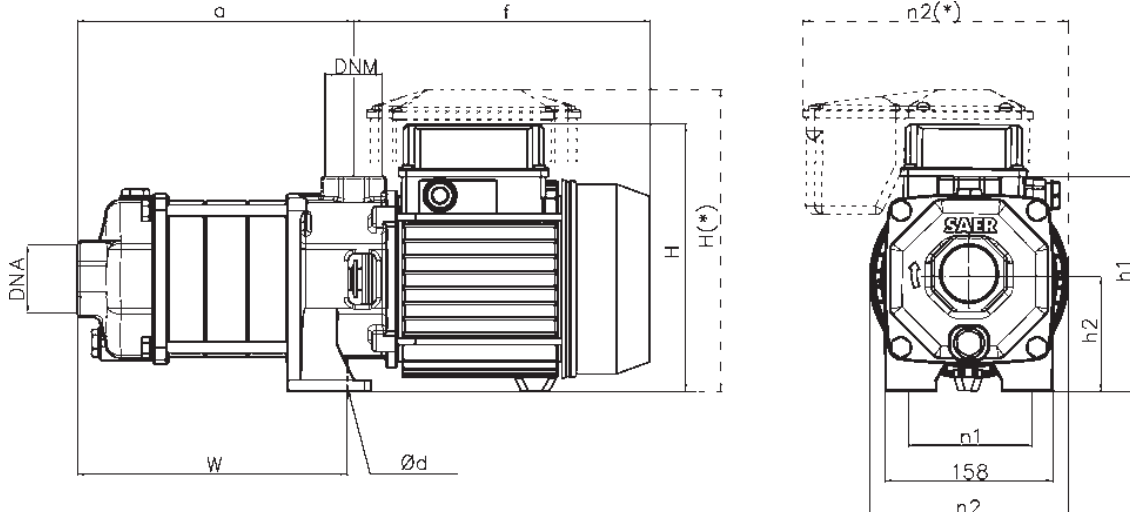


**سری OP32**  
جدول ارتفاع و آبدهی پمپ سائر

Type	P2		Q	U.S.g.p.m.	0	4,5	9	13	18	22	26,5	31	35,5
	kW	HP		m <sup>3</sup> /h	0	1	2	3	4	5	6	7	8
			l/min	0	17	33	50	67	83	100	117	133	
32/2	0,37	0,5	H (m)	18,5	17,5	16,5	15,5	14,5	13	11,5	9,5	7	
32/3	0,55	0,75		28	26,5	25	23,5	22	19,5	17,5	14,5	10,5	
32/4	0,75	1		37	35	33	31	29	26	23	19	14	
32/5	0,9	1,2		46,5	44	41	39	36,5	33	29	24	17,5	
32/6	1,1	1,5		55,5	52,5	49,5	46,5	43,5	39	34,5	28,5	21	
32/8	1,5	2		73	69,5	66	62	57	51	44	36	26,5	
32/10	2,2	3		91,5	87,5	83	77	71	64	56	46,5	34	
32/11	2,2	3		101	96	91	85	78	70,5	62	51,5	37,5	



## سری OP32



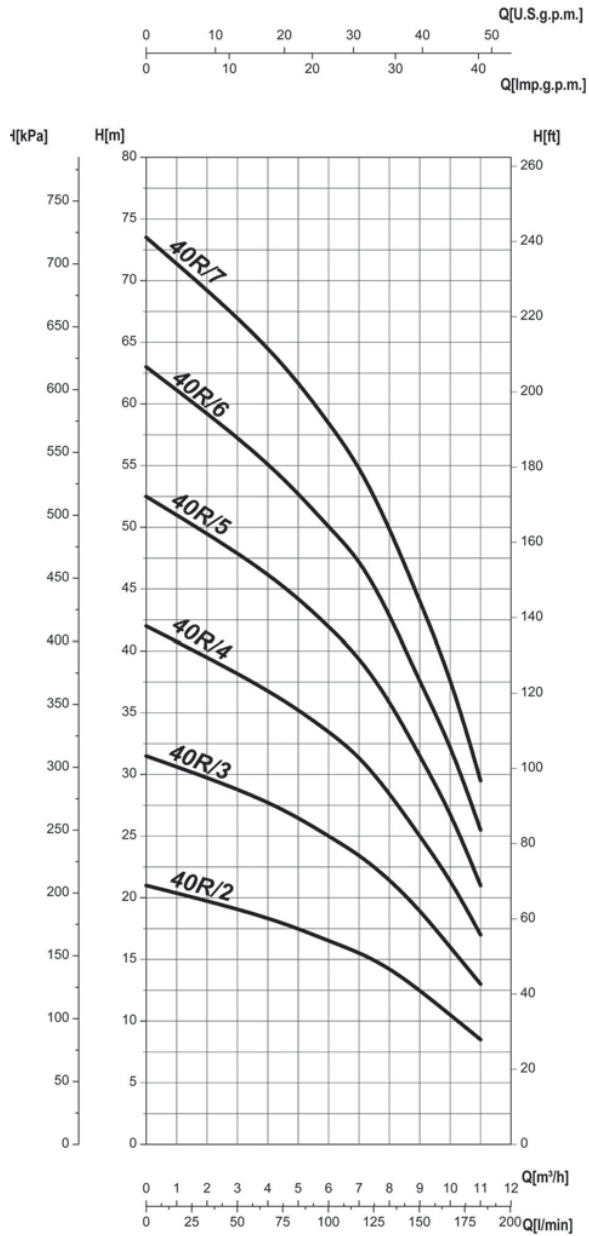
### جدول ابعاد پمپ سائر

Type	a (mm)	f (mm)	w (mm)	H (mm)	Ød (mm)	h1 (mm)	h2 (mm)	n1 (mm)	n2 (mm)	DNA	DNM
32/2	160,5	210	157	190	11	153	80	87	142	1/4"1	1"
32/3	191	210	187,5	190	11	153	80	87	142	1/4"1	1"
32/4	221,5	210	218	190	11	153	80	87	142	1/4"1	1"
32/5	252	233	248,5	212	11	153	80	87	190	1/4"1	1"
32/6	282,5	238	275,5	200	11	170	80	87	160	1/4"1	1"
32/8	343,5	283	336,5	210	11	163	90	90	160	1/4"1	1"
32/10	404,5	283	397,5	237	11	163	90	90	207	1/4"1	1"
32/11	435	283	428	237	11	163	90	90	207	1/4"1	1"

### جدول اطلاعات الکتریکی

Type	P2		P1	230V		400V
				1~		
	kW	HP	kW	In (A)	C 450 Vc (µF)	3~ (A)
32/2	0,37	0,5	0,70	3,5	12,5	1,5
32/3	0,55	0,75	0,90	4	16	2
32/4	0,75	1	1,20	5,8	20	2,6
32/5	0,9	1,2	1,40	6,2	25	3,1
32/6	1,1	1,5	1,70	8,5	31,5	3,5
32/8	1,5	2	2,1	10,3	40	4,1
32/10	2,2	3	2,4	13,7	50	4,8
32/11	2,2	3	2,7	14,5	50	5,1

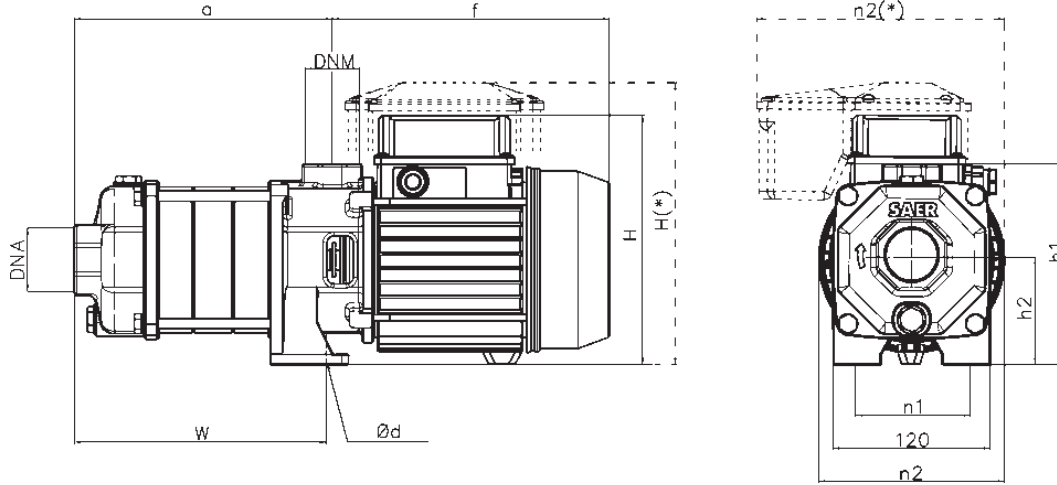
**سری OP40/R**  
منحنی ارتفاع پمپ سائر



**سری OP40/R**  
جدول ارتفاع و آبدهی پمپ سائر

Type	P2		Q	U.S.g.p.m.	0	18	26,5	31	35,5	40	44	48,5
				m <sup>3</sup> /h	0	4	6	7	8	9	10	11
				l/min	0	66,7	100	117	133	150	167	183
40R/2	0,75	1	H (m)	21	18,5	16,5	15,5	14	12,5	10,5	8,5	
40R/3	1,1	1,5		31,5	28	25	23,5	21,5	19	16	13	
40R/4	1,5	2		42	37	33,5	31,5	28,5	25	21,5	17	
40R/5	1,5	2		52,5	46,5	42	39,5	36	31,5	27	21	
40R/6	2,2	3		63	55,5	50	47,5	43	37,5	32,5	25,5	
40R/7	2,2	3		73,5	65	58,5	55	50	44	38	29,5	

## سری OP32



### جدول ابعاد پمپ سائر

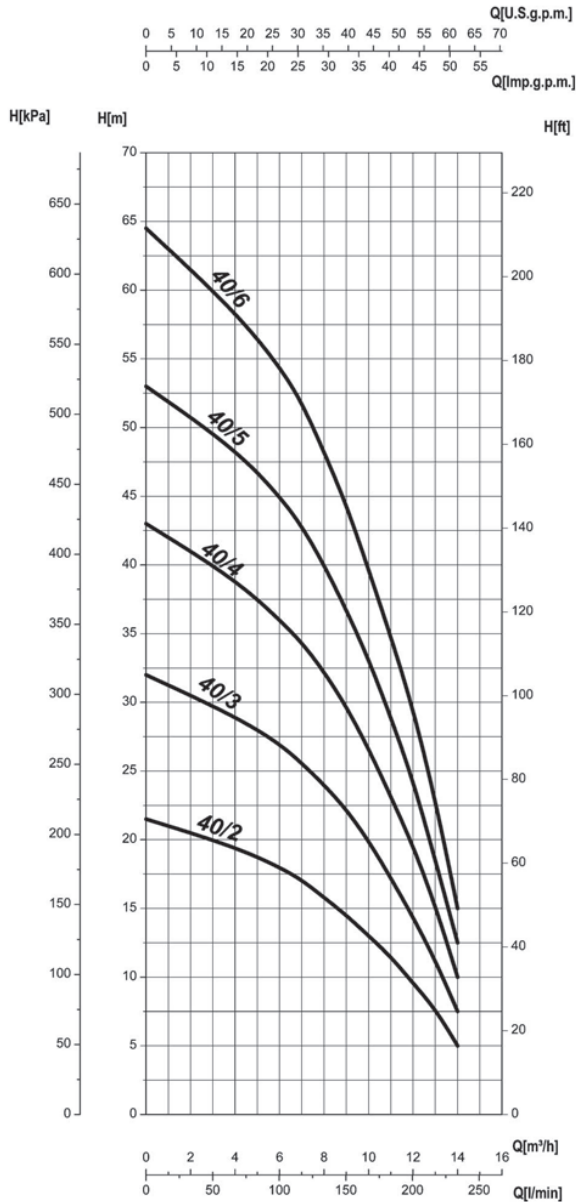
Type	a	f	w	H	Qd	h1	h2	n1	n2	DNA	DNM
40R/2	181	260	196,5	220	11	202	100	115	160	1"1/2	1"1/2
40R/3	213	260	228,5	220	11	202	100	115	160	1"1/2	1"1/2
40R/4	245	260	260,5	220	11	202	100	115	160	1"1/2	1"1/2
40R/5	277	297	292,5	247(*)	11	202	100	115	160	1"1/2	1"1/2
40R/6	309	297	324,5	247(*)	11	202	100	115	207	1"1/2	1"1/2
40R/7	341	297	356,5	247	11	202	100	113	207	1"1/2	1"1/2

### جدول اطلاعات الکتریکی

TYPE	P2		P1	230V 1~		400V 3~
	kW	HP		In	C	In
			(A)	450 Vc (µF)	(A)	
40/2	0,75	1	1,1	5,5	25	2,4
40/3	1,1	1,5	1,5	8,5	31,5	3,2
40/4	1,5	2	2,0	10,1	40	3,9
40/5	2,2	3	2,5	14,0	50	4,8
40/6	2,2	3	2,9	15,2	50	5,2

## سری OP40

منحنی ارتفاع پمپ سائر

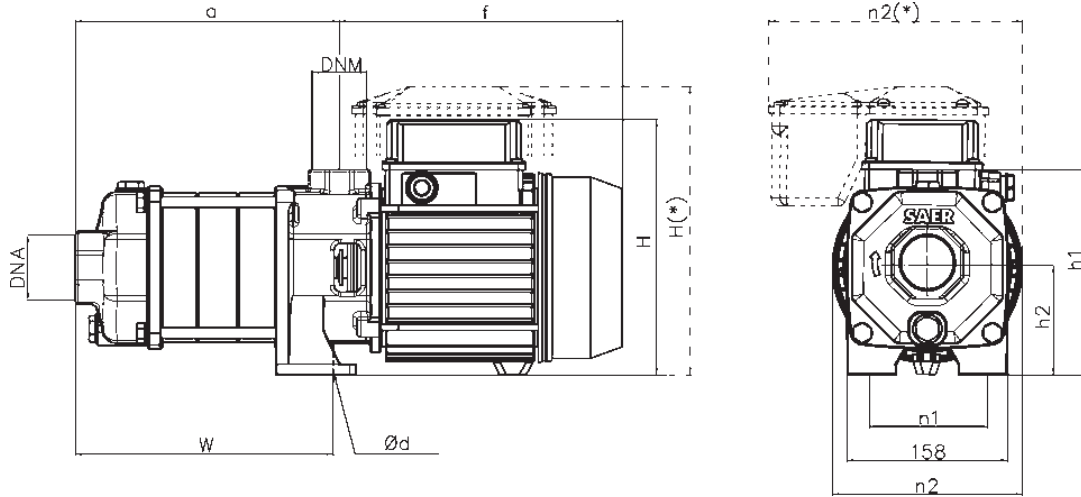


## سری OP40

جدول ارتفاع و آبدهی پمپ سائر

TYPE	P2		Q	H (m)											
				U.S.g.p.m.	0	18	26,5	31	35,5	40	44	48,5	53	57,5	62
	kW	HP	m³/h	0	4	6	7	8	9	10	11	12	13	14	
			l/Tmin	0	67	100	117	133	150	167	183	200	217	233	
40/2	0,75	1		21,5	19,5	18	17,5	16	14,5	13	11,5	10	7,5	5	
40/3	1,1	1,5		32	29	27	26	24	22	19,5	17	15	11	7,5	
40/4	1,5	2		43	39	36	35	32	29,5	26	22,5	20	15	10	
40/5	2,2	3		53	48,5	45	43,5	40	36,5	32,5	28,5	25	18,5	12,5	
40/6	2,2	3		64,5	58,5	54	52,5	48	44	39	33,5	30	22,5	15	

**سری OP40**



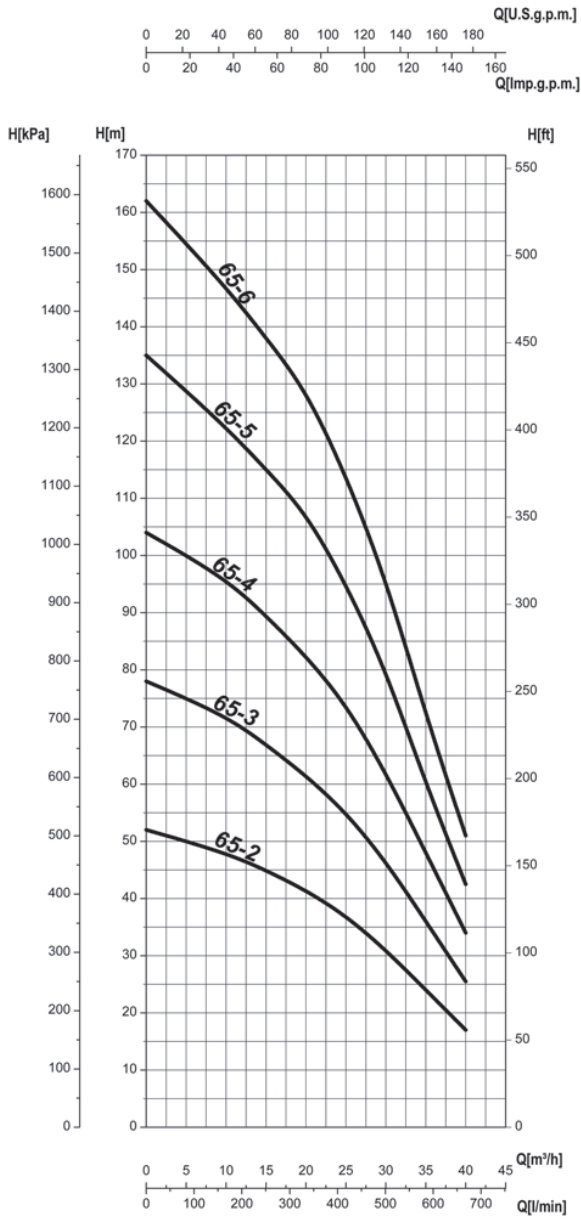
**جدول ابعاد پمپ سائر**

Type	a	f	w	H	Ød	h1	h2	n1	n2	DNA	DNM
40R/2	181	260	196,5	220	11	202	100	115	160	1"1/2	1"1/2
40R/3	213	260	228,5	220	11	202	100	115	160	1"1/2	1"1/2
40R/4	245	260	260,5	220	11	202	100	115	160	1"1/2	1"1/2
40R/5	277	260	292,5	220	11	202	100	115	207	1"1/2	1"1/2
40R/6	309	297	324,5	220	11	202	100	115	207	1"1/2	1"1/2

**جدول اطلاعات الکتریکی**

Type	P2		P1	230V 1~		400V 3~
	kW	HP		In	C	In
			(A)	450 Vc (µF)	(A)	
40R/2	0,75	1	1,2	5,8	25	2,6
40R/3	1,1	1,5	1,5	8,5	31,5	3,2
40R/4	1,5	2	2,0	10,1	40	3,9
40R/5	1,5	2	2,3	10,3	40	4,1
40R/6	2,2	3	2,6	10,8	50	4,8
40R/7	2,2	3	3	13,7	50	5,2

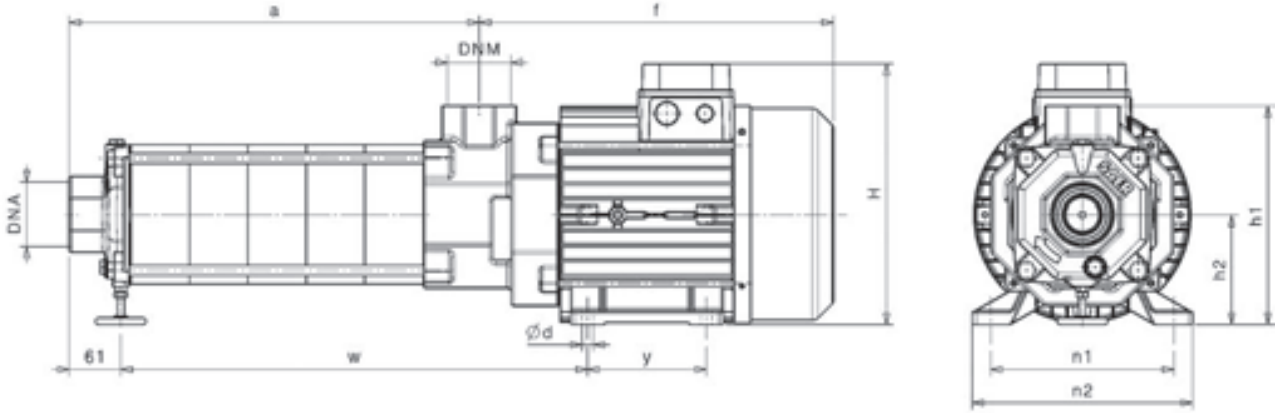
**سری OP65**  
منحنی ارتفاع پمپ سائر



**سری OP65**  
جدول ارتفاع و آبدهی پمپ سائر

Type	P2		Q	H (m)								
	kW	HP		U.S.g.p.m.	0	44	66	88	110	132	154	176
				m <sup>3</sup> /h	0	10	15	20	25	30	35	40
			l/min	0	167	250	333	417	500	583	667	
65/2	4	5,5	H (m)	52	48	45	42	37	31	24	17	
65/3	5,5	7,5		78	72	67	62	55	47	36	26	
65/4	7,5	10		104	96	90	83	74	62	48	34	
65/5	9,2	12,5		135	123	115	108	95	80	60	43	
65/6	11	15		162	147	138	129	114	96	72	51	

## سری OP65



### جدول ابعاد پمپ سائر

Type	a	f	w	H	Ød	h1	h2t	n1	n2	y	DNA	DNM
65/2	270	370	318	262	13	250	112	190	220	140	2"1/2	2"1/2
65/3	339	370	387	262	13	250	112	190	220	140	2"1/2	2"1/2
65/4	408	370	456	262	13	250	112	190	220	140	2"1/2	2"1/2
65/5	484	420	551	310	13	260	132	216	260	140	2"1/2	2"1/2
65/6	553	420	620	310	13	260	132	216	260	140	2"1/2	2"1/2

### جدول اطلاعات الکتریکی

Type	P2		P1	400V 3~ In
	kW	HP	kW	A
65/2	4	5,5	4,8	8,3
65/3	5,5	7,5	6,5	11,4
65/4	7,5	10	8,9	15,2
65/5	9,2	12,5	10,6	18
65/6	11	15	12,7	20,5

## IR Series



### سری IR:

الکتروپمپ های سانتریفیوژ تک پروانه ، با کارکردی آرام و بی صدا برای مصارف خانگی و صنعتی کاربرد وسیعی دارد . در اصطلاح رایج این نوع پمپ بشقابی تک پروانه نامیده می شود .

### کاربرد:

کلیه قطعات استنلس استیل پرسی پمپ های سری IR با استفاده از تکنولوژی لیزر جوشکاری می شود. این پمپ ها قادر به انتقال مایعات خورنده بوده و از نظر آبدهی و ارتفاع بسیار متنوع می باشند .



**مشخصات الکتروموتور:**

توان : 0.75 تا 37 کیلووات

کلاس عایق بندی : F

درجه حفاظت : IP55

اینچ ورودی: ۱/۴ و ۱ تا ۶ اینچ

اینچ خروجی: ۱/۴ و ۱ تا ۶ اینچ

**مشخصات فنی:****هیدرولیکی:**

هد: ۸۵ متر

دبی: ۴۰۰ مترمکعب بر ساعت

دما: ۱۵- تا 120 درجه سانتیگراد

**متریال:**

محفظه پمپ: مدل IR چدنی- مدل IRX استیل - مدل IRM برنزی

پروانه: مدل IR چدنی یا برنجی- مدل IRX استیل - مدل IRM برنزی

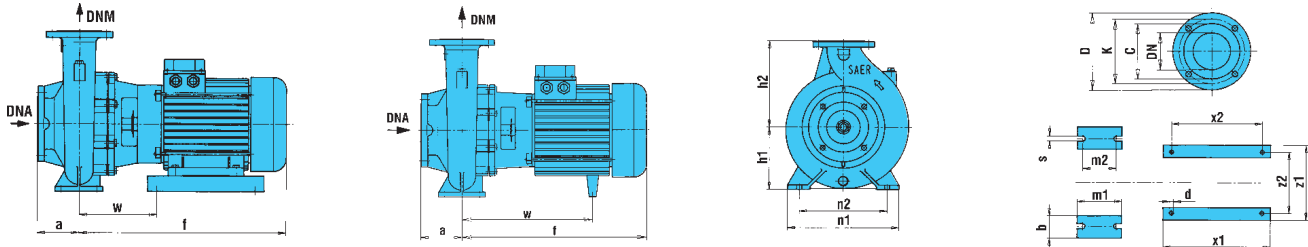
شافت: استنلس استیل

مکانیکال سیل: سیلیکون کارباید، استیل بالاستیک وایتون

**سری IR 32 3000 rpm**

**جدول ارتفاع و آبدهی پمپ سائر**

Type	P2		In (A) 3~		ls/ In	UQ	H (m)																
	kW	HP	V 230/400	V 400 Δ			.S.g.p.m.	0	17	26	35	44	53	62	70	79	88	110	132	154	176		
							m <sup>3</sup> /h	0	4	6	8	10	12	14	16	18	20	25	30	35	40		
IR32-125C	0,75	1	5,2 - 3	-	5,8	l/min	0	67	100	133	167	200	233	267	300	333	417	500	583	667			
IR32-125B	1,1	1,5	6,9 - 4	-	6,4	17	16,6	16	15,3	14,3	13,2	11,8	10,3										
IR32-125A	1,5	2	7,4 - 4,3	-	7	21	20,6	20,1	19,2	17,8	15,8	14,1	12,3										
IR32-160C	1,5	2	8,4 - 4,8	-	7	25,4	25	24,6	24,1	23,2	22	20,5	18,8	16,9	15								
IR32-160B	2,2	3	7,8 - 4,5	-	6,8	28	27,4	27	26,3	25,6	24,8	23,4	22,3	20,7	18,5								
IR32-160A	3	4	10 - 5,7	-	7,6	33	32,2	32	31	30,2	29,2	28	27	25	23,2								
IR32-160NC	3	4	10 - 5,7	-	7,6	37	36,5	36	35,4	34,7	33,8	32,8	31,6	30,1	28,3								
IR32-160NB	4	5,5	16 - 9,2	9,2	8,4	29			29	28,8	28,3	27,5	26,2	25,8	25,5	22,3	18,5						
IR32-160NA	5,5	7,5	-	10,7	8,6	36,4			36,4	36,2	35,8	35,4	34,7	34	33,2	31	27,5	23					
IR32-200N	4	5,5	15,6 - 9	9	8,4	43			42,4	42,2	41,9	41,3	41	40,5	39,8	38	34,5	31,1	26				
IR32-200NC	4	5,5	14,8 - 8,5	8,5	8,4	56,3			54,7	54	53	51,7	50,2	48,6									
IR32-200NB	5,5	7,5	-	11,5	8,6	46			45	44	43	41,3	39,8	38,2	36,2	34,4	27,5						
IR32-200NA	7,5	10	-	15	8,3	53,6			53	52,8	52,5	51,7	51,1	50,2	49,8	47,4	43	35					
IR32-250E	7,5	10	-	14,6	8,3	63			62,8	62,6	62,5	62,3	62,2	62	60,6	59,5	57,5	49,7	38,6				
IR32-250D	9,2	12,5	-	18,7	8,6	64			63	62,6	62,4	61,8	61,3	60,9	59	56							
IR32-250C	11	15	-	22,3	6,3	70			69,8	69,6	69,3	68,9	68,4	68,1	67,3	65,3	63						
IR32-250B	13,5	18,3	-	26,4	6,4	76,3			76,3	76	75,7	75,3	74,8	74,4	73,8	71,4	68,8						
IR32-250A	17	23	-	31,5	6,6	86			83,5	83	82,2	81,9	81,3	80,8	80	79,2	75	55					
						94			92	91	90,5	90	89,5	89	88,4	87,3	86	66					

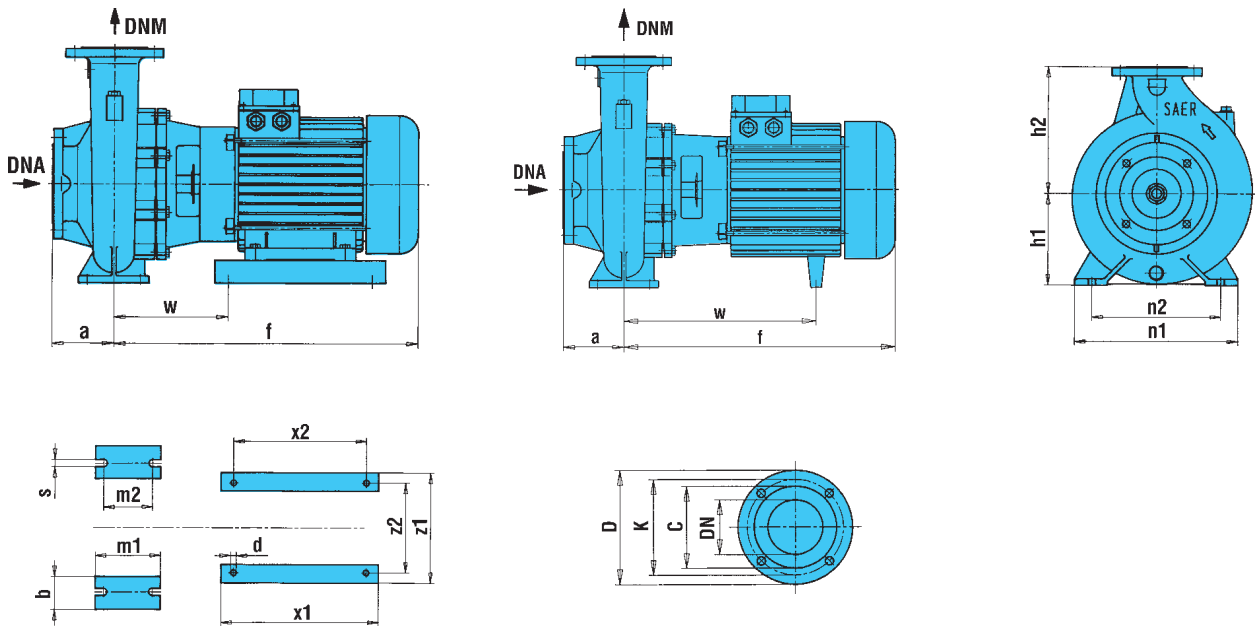


**سری IR 32 3000 rpm**  
**جدول ابعاد و اوزان پمپ سائر**

Type	DNA	DNM	l	a	m1	m2	n1	n2	h1	h2	s	b	w	x1	x2	z1	z2	d	kg
IR32-125C-B-A	50	32	335	80	100	70	190	140	112	140	14	50	242	-	-	-	-	-	27-28-29
IR32-160C	50	32	335	80	100	70	240	190	132	160	14	50	242	-	-	-	-	-	33
IR32-160B	50	32	345	80	100	70	240	190	132	160	14	50	245	-	-	-	-	-	34
IR32-160A	50	32	369	80	100	70	240	190	132	160	14	50	270	-	-	-	-	-	35
IR32-160NA	50	32	423,5	80	100	70	240	190	132	160	14	50	300,5	-	-	-	-	-	65
IR32-160NB	50	32	423,5	80	100	70	240	190	132	160	14	50	300,5	-	-	-	-	-	55
IR32-160NC	50	32	403	80	100	70	240	190	132	160	14	50	280	-	-	-	-	-	49
IR32-200N-NC-NB	50	32	423,5	80	100	70	240	190	160	180	14	50	300	-	-	-	-	-	46-47-52
IR32-200NA	50	32	423,5	80	100	70	240	190	160	180	14	50	300	-	-	-	-	-	59
IR32-250E	50	32	422	100	125	95	320	250	180	225	14	65	300	-	-	-	-	-	66
IR32-250D	50	32	525,5	100	125	95	320	250	180	225	14	65	385	-	-	-	-	-	81
IR32-250C	50	32	525,5	100	125	95	320	250	180	225	14	65	166,5	320	280	258	216	12	88
IR32-250B	50	32	563,5	100	125	95	320	250	180	225	14	65	184,5	320	280	258	216	12	94
IR32-250A	50	32	563,5	100	125	95	320	250	180	225	14	65	184,5	320	280	258	216	12	100

**سری IR4P-32 1500 rpm**  
جدول ارتفاع و آبدهی پمپ سائر

Type	P2		In (A) 3~		Is / In	UQ	H (m)														
	kW	HP	V230/400	V400 Δ			Q														
							.S.g.p.m. 0 13 17 26 35 44 53 62 70 79 88 110 m <sup>3</sup> /h 0 3 4 6 8 10 12 14 16 18 20 25 l/min 0 50 67 100 133 167 200 233 267 300 333 417														
IR4P-32-125A	0,37	0,5	1,7 - 1	1	4,2	6,1	6	5,9	5,5	5	4	3,5									
IR4P-32-160A	0,55	0,75	1,9 - 1,1	1,1	4,4	9,5	9,4	9,3	8,9	8,1	7,1	5,8	5								
IR4P-32-200NA	1,1	1,5	4,3 - 2,5	2,5	5	16,5	16,2	16	15,9	15,2	14	12,7	11,2	9,5	7,5						
IR4P-32-250C	2,2	3	8,8 - 5,1	5,1	5,5	20	19,5	19,3	19	18,6	18,4	18	17,6	17,2	16,6	16,2	15				
IR4P-32-250A	2,2	3	8,8 - 5,1	5,1	5,5	23,5	23,1	23	22,6	22,2	21,8	21,3	20,8	20,1	19,4	18,5	15,8				



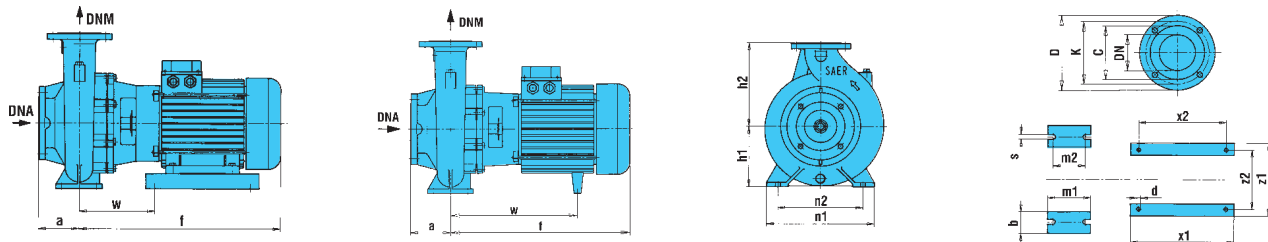
جدول ابعاد و اوزان پمپ سائر

Type	DNA	DNM	l	a	m1	m2	n1	n2	h1	h2	s	b	w	x1	x2	z1	z2	d	kg
IR4P-32-125A	50	32	333	80	100	70	190	140	112	140	14	50	240,5	-	-	-	-	-	23
IR4P-32-160A	50	32	333	80	100	70	240	190	132	160	14	50	240,5	-	-	-	-	-	29
IR4P-32-200NA	50	32	346,5	80	100	70	240	190	160	180	14	50	248,5	-	-	-	-	-	37
IR4P-32-250C-A	50	32	395	100	125	95	320	250	180	25	14	65	274,5	-	-	-	-	-	48-50

## سری IR 40 3000 rpm

### جدول ارتفاع و آبدهی پمپ سائر

Type	P2		In (A) 3~		ls/ln	U.S.g.p.m																			
	kW	HP	V 230 / 400	V 400 D		m3/h																			
						1/min																			
						0	17	26	35	44	53	62	70	79	88	110	132	154	176	198	220	242	264	286	308
IR40 - 125C	1.5	2	7.9 - 4.5	-	7	18.5			18.5	18.3	18.1	17.8	17.5	16.9	16.2	14.8	12.5	9.4							
IR40 - 125B	2.2	3	8.4 - 4.8	-	6.8	52				22	22	21.8	21.4	21.2	20.8	19.4	17.4	14.9							
IR40 - 125A	3	4	11.3 - 6.5	-	7.6	27.5				27.5	27.3	27.1	26.8	26.4	26	24.5	23	19.8	17.2						
IR40 - 160NC / B	3	4	10.9 - 6.3	-	7.6	32				31.7	31.6	31.4	31	30.7	30.2	28.8	26.7								
IR40 - 160NC / A	4	5.5	14.4 - 8.3	8.3	8.3	32				31.6	31.4	31	30.7	30.2	28.8	26.7	23	21	16						
IR40 - 160NC / B	4	5.5	14 - 8.1	8.1	8.3	36.7				34.6	36.5	36.3	36	35.4	34	32	30.1								
IR40 - 160NC / A	5.5	7.5	-	10	8.6	36.7				36.6	36.4	36.3	36	35.5	34	32	30.1	27.4	24.5	20.5					
IR40 - 160NA	5.5	7.5	-	10.3	8.6	39				39	39	38.9	38.8	38.7	37.4	36	33.8	31.8	28.7	25.4	22				
IR40 - 200C	4	5.5	14.4 - 8.3	8.3	8.4	45				43.9	43.7	43.5	42.2	41.2	37.3	33.5									
IR40 - 200B	5.5	7.5	-	11.4	8.6	48.8				48.3	48	47.5	46.8	46	43.6	40.4	36.4	31.4							
IR40 - 200A	7.5	10	-	15.2	8.3	58.2				58	57.9	57.9	57.6	57	55	52	48	42							
IR40 - 200NB	7.5	10	-	15.5	8.3	53								52.5	51.4	49.4	47	44.2	41.5	37.5	30.5				
IR40 - 200NA	11	15	-	21.2	6.3	61								60	59	57	56	54	50	47	41.5	35			
IR40 - 250C	9.2	12.5	-	18	8.6	63				61	60.6	60.3	59.1	58	54.5	50	49	45							
IR40 - 250B	11	15	-	20.5	6.3	70.6				68.1	67.2	66.4	65.5	64.5	62.5	59.5	56.5	53							
IR40 - 250A	15	20	-	26.8	6.6	88				87.6	86.9	86.3	85.7	85	82.9	79	75	71							
IR40 - 250NE	12.5	17	-	21.5	6.3	67.5				66.7	66.4	65.9	65.4	64.8	64	62.3	60.3	58.3	54.3	48.9	45.3	43			
IR40 - 250ND	15	20	-	26.5	6.4	74				73	72.8	72.5	72.3	72	71	70	68	66	64	62	60	57	54		
IR40 - 250NC	17	23	-	32	6.6	82				81	80.8	80.5	80.2	80	79	78	76.5	75	73	70.5	68	65	62	57.5	
IR40 - 250NB	18.5	25	-	37.5	8.2	89				88.5	88.3	87.9	87.6	87.3	86	85.4	84	82.1	80	77.5	74.6	71.4	68	63.4	
IR40 - 250NA	22	30	-	40.2	8.5	98				95.8	95.6	95.4	95	94.5	93.2	91.6	89.7	87.8	85.2	83.9	79	75.8	71.3	66.8	



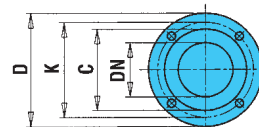
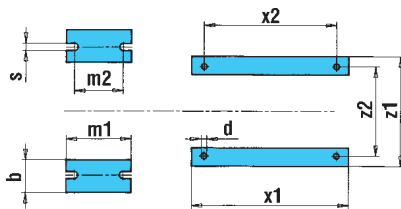
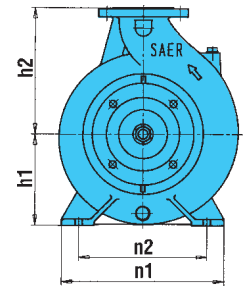
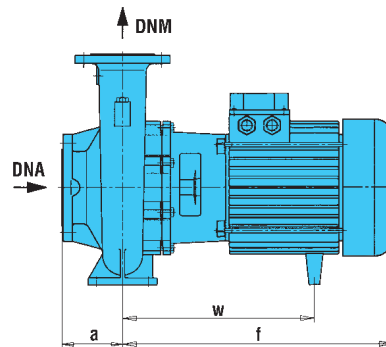
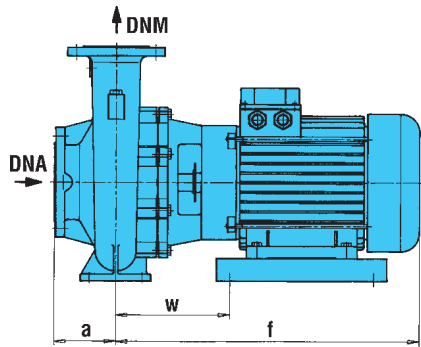
### جدول ابعاد و اوزان پمپ سائر

Type	DNA	DNM	l	a	m1	m2	n1	n2	h1	h2	s	b	w	x1	x2	z1	z2	d	kg
IR40-125C	65	40	335	80	100	70	210	160	112	140	14	50	242	-	-	-	-	-	31
IR40-125B	65	40	346.5	80	100	70	210	160	112	140	14	50	245	-	-	-	-	-	32
IR40-125A	65	40	370.5	80	100	70	210	160	112	140	14	50	270	-	-	-	-	-	35
IR40-160NC/B	65	40	369	90	100	70	240	190	132	160	14	50	270	-	-	-	-	-	38
IR40-160NB/B	65	40	403	90	100	70	240	190	132	160	14	50	280	-	-	-	-	-	42
IR40-160NC/A	65	40	383	90	100	70	240	190	132	160	14	50	261	-	-	-	-	-	41
IR40-160NB/A	65	40	410	90	100	70	240	190	132	160	14	50	285	-	-	-	-	-	45
IR40-160NA	65	40	423.5	90	100	70	240	190	132	160	14	50	305	-	-	-	-	-	50
IR40-200C-B	65	40	423.5	100	100	70	265	212	160	180	14	50	305	-	-	-	-	-	50-54
IR40-200A	65	40	423.5	100	100	70	265	212	160	180	14	50	305	-	-	-	-	-	61
IR40-200NB	65	40	423.5	100	100	70	265	212	160	180	14	50	305	-	-	-	-	-	60
IR40-200NA	65	40	484.5	100	100	70	265	212	160	180	14	50	345	-	-	-	-	-	78
IR40-250C	65	40	525.5	100	125	95	320	250	180	225	14	65	385	-	-	-	-	-	87
IR40-250B	65	40	525.5	100	125	95	320	250	180	225	14	65	166.5	320	280	258	216	12	90
IR40-250A	65	40	563.5	100	125	95	320	250	180	225	14	65	184.5	320	280	258	216	12	96
IR40-250NE-ND	65	40	525.5	100	125	95	320	250	180	225	14	65	166.5	320	280	258	216	12	90
IR40-250NC	65	40	563.5	100	125	95	320	250	180	225	14	65	184.5	320	280	258	216	12	96
IR40-250NB-NA	65	40	650	100	125	95	320	250	180	225	14	65	137.5	410	370	320	255	14	137-141

**سری IR4P-40 1500 rpm**

**جدول ارتفاع و آبدهی پمپ سائر**

Type	P2		In (A) 3~		Is/In	U.S.g.p.m																		
	kW	HP	V 230 / 400	V 400 D		0	26	35	44	53	62	70	79	88	110	132	154	176	198	220	242	264		
						m3/h	0	6	9	10	12	14	16	18	20	25	30	35	40	16	50	55	60	
IR4P - 40 - 125 A	0.37	0.5	1.7-1	1	4.2	6.2	6.1	6	5.8	5.5	5.1	4.7	4.2	3.5										
IR4P - 40 - 160 NA	0.75	1	1.1-1.9	1.1	4.5	9.8	9.7	9.6	9.5	9.2	8.9	8.6	8.2	7.6	6.7	5								
IR4P - 40 - 200 A	1.1	1.5	4.3-2.5	2.5	5	14	13.6	13.3	12.9	12.4	11.7	10.9	10.1	9.2	6.7									
IR4P - 40 - 250 NC	2.2	3	8.8-5.1	5.1	5.5	20	19.9	19.6	19.4	19.2	19	18.6	18.3	17.8	16.6	15	12.6							
IR4P - 40 - 250 NA	3	4	12.5-7.2	7.2	5.6	23.7	23.6	23.5	23.3	23.1	22.8	22.5	22.2	21.7	20.3	18.5	16.2							
IR4P - 40 - 315 C	4	5.5	-	9.2	6.6	25.2	25.1	25	24.9	24.8	24.7	24.6	24.4	24.2	23.4	22.5	21.1	19.5						
IR4P - 40 - 315 B	5.5	7.5	-	12.5	6.3	30.9	30.7	30.6	30.6	30.5	30.4	30.3	30	29.8	29.1	27.9	26.7	25.5	23.5	21.1				
IR4P - 40 - 315 A	9.2	12.5	-	18.5	7.8	40			40	40	39.9	39.7	39.6	39.5	39	38.4	37.6	36.7	35.6	34	32.6	30.8		



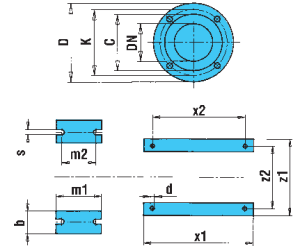
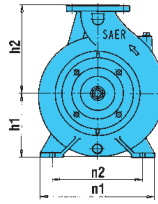
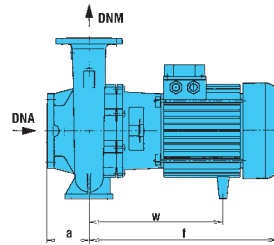
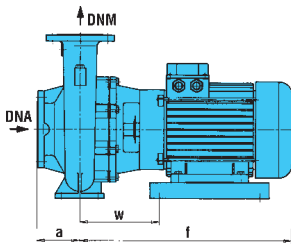
**جدول ابعاد و اوزان پمپ سائر**

Type	DNA	DNM	l	a	m1	m2	n1	n2	h1	h2	s	b	w	x1	x2	z1	z2	d	kg
IR4P-40-125A	65	40	333	80	100	70	210	160	112	140	14	50	240,5	-	-	-	-	-	24
IR4P-40-160NA	65	40	333	80	100	70	240	190	132	160	14	50	240,5	-	-	-	-	-	31
IR4P-40-200A	65	40	346,5	100	100	70	265	212	160	180	14	50	248,5	-	-	-	-	-	38
IR4P-40-250NC-NA	65	40	395	100	125	95	320	250	180	225	14	65	274,5	-	-	-	-	-	50-54
IR4P-40-315C	65	40	430,5	100	125	95	345	280	225	250	14	65	310	-	-	-	-	-	90
IR4P-40-315B	65	40	452	100	125	95	345	280	225	250	14	65	329	-	-	-	-	-	105
IR4P-40-315A	65	40	536,5	100	125	95	345	280	225	250	14	65	177,5	320	280	260	215	12	115

## سری IR 50 3000 rpm

### جدول ارتفاع و آبدهی پمپ سائر

Type	P2		In (A) 3~		l <sub>s</sub> /In	UQ	S.g.p.m.																																			
	kW	HP	V 230/400	V 400 Δ			m <sup>3</sup> /h																																			
							l/min																																			
IR50-125C	2,2	3	4,8	-	6,8	17,5	17,2	17	16,7	16	15,2	14,3	13,2	12	10	8																										



### جدول ابعاد و اوزان پمپ سائر

Type	DNA	DNM	l	a	m1	m2	n1	n2	h1	h2	s	b	w	x1	x2	z1	z2	d	kg
IR50-125C	65	50	346,5	100	100	70	240	190	132	160	14	50	245	-	-	-	-	-	38
IR50-125B	65	50	370,5	100	100	70	240	190	132	160	14	50	270	-	-	-	-	-	39
IR50-125A	65	50	396	100	100	70	240	190	132	160	14	50	275	-	-	-	-	-	44
IR50-160B	65	50	423,5	100	100	70	265	212	160	180	14	50	305	-	-	-	-	-	53
IR50-160A	65	50	423,5	100	100	70	265	212	160	180	14	50	305	-	-	-	-	-	60
IR50-160NC	65	50	423,5	100	100	70	265	212	160	180	14	50	305	-	-	-	-	-	53
IR50-160NB	65	50	423,5	100	100	70	265	212	160	180	14	50	305	-	-	-	-	-	60
IR50-160NA	65	50	484,5	100	100	70	265	212	160	180	14	50	345	-	-	-	-	-	71
IR50-200C	65	50	489,5	102	100	70	265	212	162	202	14	50	350	-	-	-	-	-	77
IR50-200B	65	50	489,5	102	100	70	265	212	162	202	14	50	130,5	320	280	260	215	12	82
IR50-200A	65	50	527,5	102	100	70	265	212	162	202	14	50	148,5	320	280	260	215	12	89
IR50-200NC-NB	65	50	527,5	102	100	70	265	212	162	202	14	50	148,5	320	280	260	215	12	89-90
IR50-200NA	65	50	650	102	100	70	265	212	162	202	14	50	149,5	410	370	320	255	14	136
IR50-250ND	65	50	563,5	100	125	95	320	250	180	225	14	65	184,5	320	280	260	215	12	94
IR50-250NC/B	65	50	650	100	125	95	320	250	180	225	14	65	149,5	320	280	260	215	12	136
IR50-250NC/A	65	50	650	100	125	95	320	250	180	225	14	65	149,5	320	280	260	215	12	138
IR50-250NB/B	65	50	650	100	125	95	320	250	180	225	14	65	149,5	320	280	260	215	12	140
IR50-250NB/A	65	50	650	100	125	95	320	250	180	225	14	65	149,5	320	280	260	215	12	142
IR50-250NA	65	50	674,5	100	125	95	320	250	180	225	14	65	139,5	410	370	320	255	14	249

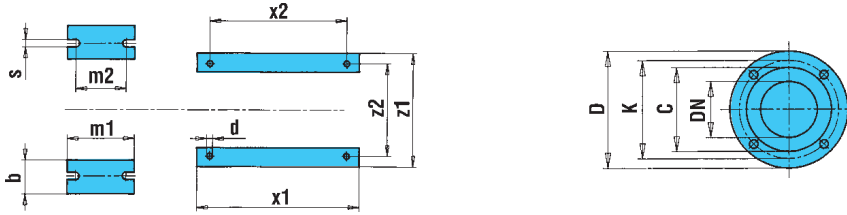
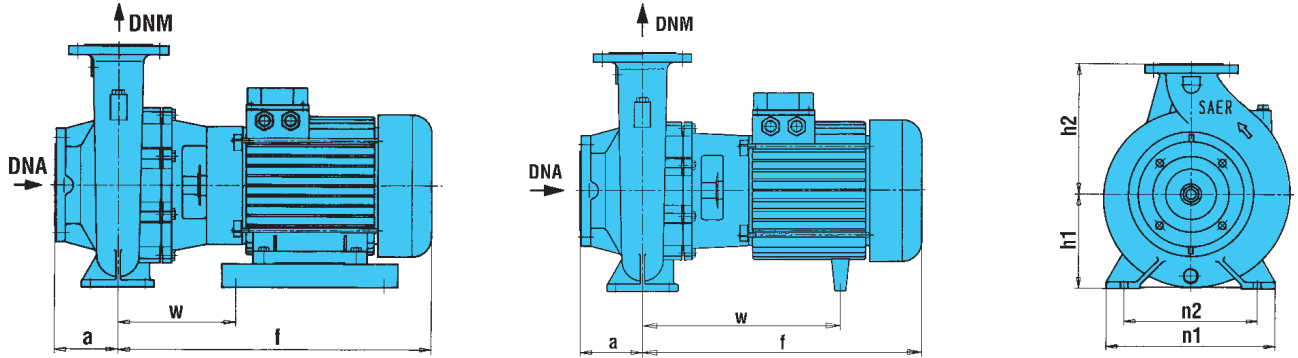
DNA				
D	K	C	DN	Holes
185	145	122	65	19 4

DNA				
D	K	C	DN	Holes
165	125	102	50	19 4

## سری IR 4P-50 1500 rpm

### جدول ارتفاع و آبدهی پمپ سائر

Type	P2		In (A)		Is / In	UQ	Flow															
			3~				Q															
	kW	HP	V	V			m <sup>3</sup> /h															
230/400			400 Δ	0	44	53	62	70	79	88	110	132	154	176	198	220	242	264				
IR4P-50-125A	0,55	0,75	1,7 - 1,1	1,1	H (m)	0	10	12	14	16	18	20	25	30	35	40	45	50	55	60		
IR4P-50-160A	1,1	1,5	4,3 - 2,5	2,5		0	167	200	233	267	300	333	417	500	583	667	750	833	917	1000		
IR4P-50-200A	1,5	2	6,2 - 3,6	3,6		6,4	6,3	6,2	6,1	6	5,8	5,6	5,1	4,2								
IR4P-50-200NA	3	4	11 - 6,2	6,2		9	8,9	8,8	8,7	8,6	8,5	8,2	7,7	6,7	5,7							
IR4P-50-250ND	2,2	3	8,8 - 5,1	5,1		14	13,7	13,5	13,3	13	12,7	12,4	11,3	10	8,2							
IR4P-50-250NA	4	5,5	15,6 - 9	9		18	18	17,9	17,8	17,7	17,5	17	16,8	16	14,8	13,8	12,2	10,8	9,2			
						16,8	16,5	16,3	16,1	15,9	15,8	15,4	14,8	13,7	12,5	10						
					24	23,8	23,7	23,6	23,5	23,4	23,3	22,9	22,1	21,2	20	18	16,4	13,9	11,3			



### جدول ابعاد و اوزان پمپ سائر

Type	DNA	DNM	l	a	m1	m2	n1	n2	h1	h2	s	b	w	x1	x2	z1	z2	d	kg
IR4P-50-125A	65	50	333	100	100	70	240	190	132	160	14	50	240,5	-	-	-	-	-	29
IR4P-50-160A	65	50	345	100	100	70	265	212	160	180	14	50	247	-	-	-	-	-	37
IR4P-50-200A	65	50	375,5	100	100	70	265	212	160	200	14	50	277,5	-	-	-	-	-	42
IR4P-50-200NA	65	50	407	100	125	95	320	250	180	225	14	65	286,5	-	-	-	-	-	-
IR4P-50-250ND	65	50	395	100	125	95	320	250	180	225	14	65	274,5	-	-	-	-	-	54
IR4P-50-250NA	65	50	402	100	125	95	320	250	180	225	14	65	281,5	-	-	-	-	-	65

DNA				
D	K	C	DN	Holes
185	145	122	65	19 4

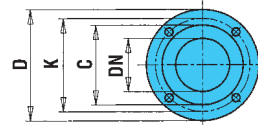
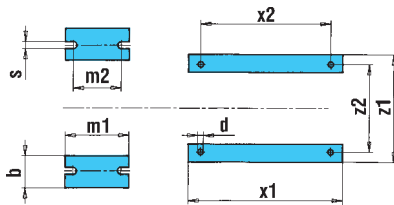
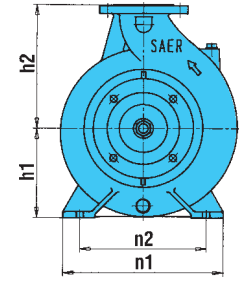
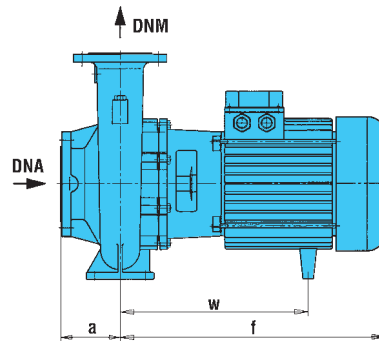
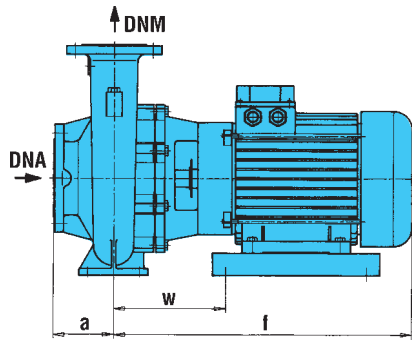
DNA				
D	K	C	DN	Holes
165	125	102	50	19 4





## سری IR 4P 65 1500 rpm جدول ارتفاع و آبدهی پمپ سائر

Type	P2		In (A) 3~		Is/In	U.S.g.p.m	0	110	132	154	176	198	220	242	264	286	308	330	350	396	440	484	528	572	616	
	kW	HP	V 230 / 400	V 400 D		m3/h	0	25	30	35	40	45	50	55	60	65	70	75	80	90	100	110	120	130	140	
					1/min	0	417	500	583	667	750	833	917	1000	1083	1167	1250	1333	1500	1667	1833	2000	2167	2333		
IR4P - 65 - 125 A	0.75	1	2.8-1.6	1.6	4.5	H (m)	6.1	5.6	5.4	5	4.7	4.2	3.7	3.1												
IR4P - 65 - 160 A	1.5	2	6.9 - 4	4	5.2		10.4	10.3	10.1	9.8	9.5	9.1	8.7	8.2	7.6											
IR4P - 65 - 200 A	3	4	10.4 - 6	6	5.6		13.5	13.4	13	12.7	12.2	11.7	11.1	10.4	9.6	6.6	7.5	6.12	4							
IR4P - 65 - 200 NA	3	4	10.4 - 6	8.6	5.6		17.7	17.3	16.9	16.5	16	15.5	15	14.2	13.4	12.4	11.6	10.5	9.3							
IR4P - 65 - 250 NB	4	5.5	15-8.6	8.6	6.6		19	18.7	18.6	18.4	18.2	18	17.5	16.9	15.7	14										
IR4P - 65 - 250 NA	5.5	7.5	-	11.9	6.3		22.2	22	21.8	21.6	21.4	21.1	20.5	20.1	19.5	18.8	17.8	16.8	15.6	13						
IR4P - 65 - 315 C	9.2	12.5	-	18.2	7.8		28.5	28.3	28.2	28	27.7	27.3	27	26.4	25.7	25	24.7	23.5	23	21.2	19	6.2	14			
IR4P - 65 - 315 A	11	15	-	21.4	6.7		33		32.6	32.4	32.2	32	31.7	31.4	31	30.5	30.4	30	29	27	24.3	21.3	18.8			
IR4P - 65 - 315 A	15	20	-	31	6.8		43		42	41.3	41	40.5	40.2	40	39.2	38.6	37.9	37.2	36.5	35	33.2	31	28.8	26.3	23.7	



## جدول ابعاد و اوزان پمپ سائر

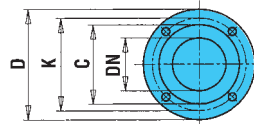
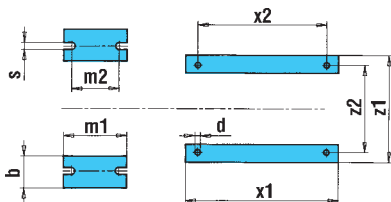
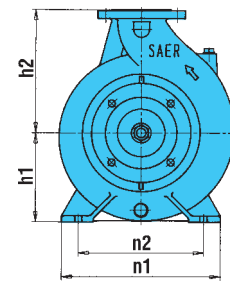
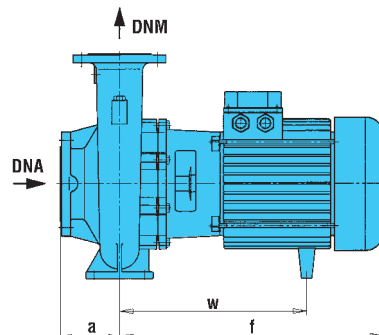
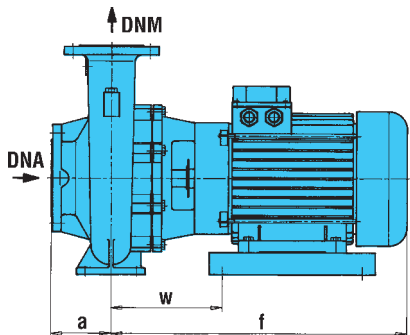
Type	DNA	DNM	l	a	m1	m2	n1	n2	h1	h2	s	b	w	x1	x2	z1	z2	d	kg
IR4P-65-125A	80	65	333	100	125	95	280	212	160	180	14	65	240,5	-	-	-	-	-	32
IR4P-65-160A	80	65	350	100	125	95	280	212	160	200	14	65	252	-	-	-	-	-	40
IR4P-65-200A	80	65	400	100	125	95	280	250	180	225	14	65	279,5	-	-	-	-	-	56
IR4P-65-200NA	80	65	400	100	125	95	280	250	180	225	14	65	279,5	-	-	-	-	-	
IR4P-65-250NB	80	65	428,5	100	160	120	360	280	200	250	18	80	305,5	-	-	-	-	-	74
IR4P-65-250NA	80	65	530,5	100	160	120	360	280	200	250	18	80	392,5	-	-	-	-	-	77
IR4P-65-315C	80	65	542,5	125	160	120	400	315	225	280	18	80	163,5	320	280	260	215	12	173
IR4P-65-315A	80	65	651	125	160	120	400	315	225	280	18	80	160	410	370	320	255	14	186-204

DNA				
D	K	C	DN	Holes
200	160	138	80	19
				4

DNA				
D	K	C	DN	Holes
185	145	122	65	19
				4

## سری IR 80 3000 rpm جدول ارتفاع و آبدهی پمپ سائر

Type	P2		In (A) 3~ V	Is / In	UQ	U.S.g.p.m	0	286	308	330	352	396	440	484	528	572	616	660	726	792	858	924	990	1100	1210	
	kW	HP				m <sup>3</sup> /h	0	65	70	75	80	90	100	110	120	130	140	150	165	180	195	210	225	250	275	
						l/min	0	1083	1167	1250	1333	1500	1667	1833	2000	2167	2333	2500	2750	3000	3250	3500	3750	4167	4583	
IR80-160G	5,5	7,5	12,1	8,6	H(m)	17,8	17,3	16,5	16	15,8	15	14	13,1	12	11	10										
IR80-160F	7,5	10	14,2	8,3		20,2	19,9	19,4	19	18,5	18	17	16	15	14,5	13,7	11,7	10,5								
IR80-160E	9,2	12,5	18,3	8,6		25,3	25,3	25	24,8	24,5	24,2	23	22	21	20,2	19,1	18,1	16								
IR80-160D	11	15	21	6,3		26,5	26,5	26,3	26,1	25,9	25,4	24,5	23,8	23	21,9	20,8	19,6	17,6	14,8							
IR80-160C	15	20	26	6,6		30,5		30,5	30,5	30,2	30	28,5	27,5	26,5	25	24	22,4	20	18,5	17						
IR80-160B	18,5	25	31,5	8,2		37		36	35,8	35,2	34,5	33,6	32,6	31,8	30,5	29,5	28,4	26,4	24,1	21						
IR80-160A	22	30	36,9	8,5		40,3		40,2	40	39,9	39,4	39	38,2	37,5	36,6	35,9	34,7	32,8	30,5	28,8	25,5	23,5				
IR80-200B	30	40	54,8	7,3		50				52,5	52	51,3	50,5	50,4	48,9	47,9	46,5	45	44	41	39	37	31			
IR80-200A	37	50	69	8		56				58,7	58,4	58	57,5	57	56	55,3	54,6	53,4	51,3	49,2	46,7	44	39	35		



## جدول ابعاد و اوزان پمپ سائر

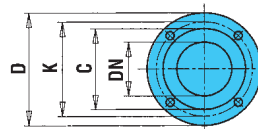
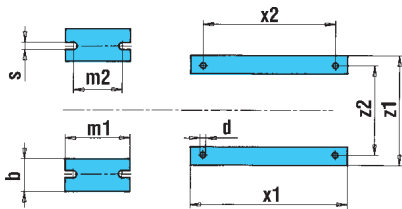
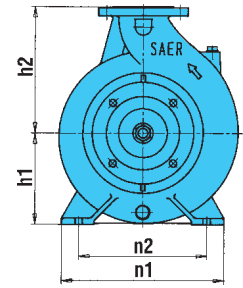
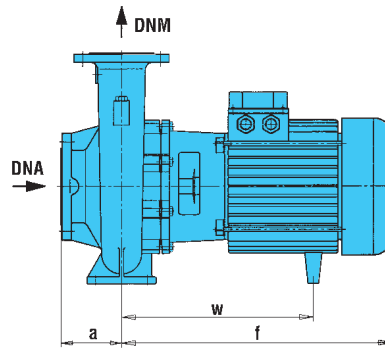
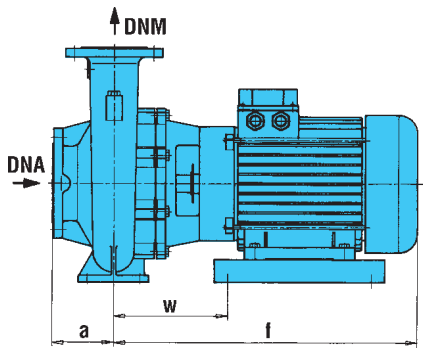
Type	DNA	DNM	l	a	m1	m2	n1	n2	h1	h2	s	b	w	x1	x2	z1	z2	d	kg
IR80-160G	100	80	428,5	120	125	95	320	250	180	225	14	65	305	-	-	-	-	-	63
IR80-160F	100	80	428,5	120	125	95	320	250	180	225	14	65	305	-	-	-	-	-	70
IR80-160E	100	80	489,5	120	125	95	320	250	180	225	14	65	350	-	-	-	-	-	83
IR80-160D	100	80	489,5	120	125	95	320	250	180	225	14	65	130,5	320	280	260	215	12	88
IR80-160C	100	80	527,5	120	125	95	320	250	180	225	14	65	148	320	280	260	215	12	93
IR80-160B-A	100	80	650	120	125	95	320	250	180	225	14	65	149	410	370	320	255	14	137-139
IR80-200B	100	80	759,5	120	125	95	345	280	180	250	14	65	234,5	410	370	320	255	14	272
IR80-200A	100	80	759,5	120	125	95	345	280	180	250	14	65	317,5	355	305	395	315	18	280

D	K	C	DN	Holes ø n°
220	180	158	100	19 8

D	K	C	DN	Holes ø n°
200	160	138	80	19 4*

## سری IR 4P 80 1500 rpm جدول ارتفاع و آبدهی پمپ سائر

Type	P2		In (A)T 3~		Is/ In	Q	H (m)																							
	kW	HP	V 400/23D	V 400 Δ			U.S.g.p.m	0	176	198	220	242	264	286	308	330	352	396	440	484	528	572	616	660	704	748	793	880	946	1012
							m <sup>3</sup> /h	0	40	45	50	55	60	65	70	75	80	90	100	110	120	130	140	150	160	170	180	200	215	230
IR4P-80-160C	2,2	3	7,9 - 4,6	4,6	5,3	8,2	7,8	7,6	7,4	7,2	7	6,7	6,3	6	5,6	5	4,5													
IR4P-80-160A	2,2	3	9,7 - 5,6	5,6	5,3	9,6	9,4	9,3	9,2	9	8,8	8,5	8,2	7,9	7,6	6,8	6	5,4	4,5											
IR4P-80-200B	4	5,5	14 - 8,2	8,2	6,6	13	12,8	12,7	12,6	12,5	12,4	12,2	12,0	11,8	11,5	10,9	10,1	9,2	8,1	7,0										
IR4P-80-200A	5,5	7,5	-	10	6,3	14,5	14,5	14,5	14,5	14,4	14,3	14,2	14,1	13,9	13,8	13,3	12,8	12,0	11,1	10,0	8,7	7,3								
IR4P-80-250C	7,5	10	-	12,7	7,7	18	17,8	17,7	17,5	17,3	17	16,7	16,5	16,2	16	15,6	15,4	13,3	13	12,3	10,8	9,7	8,4							
IR4P-80-250A	9,2	12,5	-	19,8	7,8	24,2	23,6	23,5	23,3	23,2	23	22,8	22,6	22,3	22,1	21,6	21,1	20,4	19,7	18,9	17,9									
IR4P-80-315C	11	15	-	21,3	6,7	28,1	28,1	28,1	28,1	28,1	27,9	27,7	27,3	27,2	26,9	26,4	25,5	25	23,8	23	22	21,3								
IR4P-80-315B	15	20	-	34	6,8	34	34	34	34	33,9	33,8	33,7	33,5	33,2	33	32,5	32,2	31,4	30,5	29,5	28,6	27,6	26,3							
IR4P-80-315A	22	30	-	44,2	6,3	40,7					40,3	40,2	40	39,8	39,6	39,1	38,6	38,2	37,5	36,5	35,8	34,6	33,7	32,7	31	28,5	26,5	24		



## جدول ابعاد و اوزان پمپ سائر

Type	DNA	DNM	l	a	m1	m2	n1	n2	h1	h2	s	b	w	x1	x2	z1	z2	d	kg
IR4P-80-160C-A	100	80	400	125	125	95	320	250	180	225	14	65	279,5	-	-	-	-	-	52-56
IR4P-80-200B	100	80	427	125	125	95	345	280	180	250	14	65	304	-	-	-	-	-	71
IR4P-80-200A	100	80	489,5	125	125	95	345	280	180	250	14	65	351,5	-	-	-	-	-	86
IR4P-80-250C	100	80	568,5	125	160	120	400	315	200	280	18	80	430,5						107
IR4P-80-250A	100	80	568,5	125	160	120	400	315	200	280	18	80	430,5						111
IR4P-80-315C-B	100	80	651	125	160	120	400	315	250	315	18	80	160	410	370	320	255	14	252-273
IR4P-80-315A	100	80	706,5	125	160	120	400	315	250	315	18	80	196	410	370	345	280	14	303

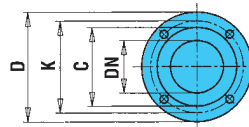
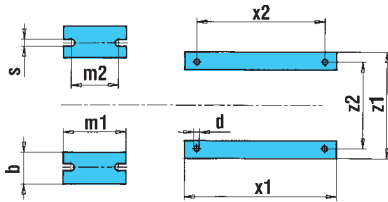
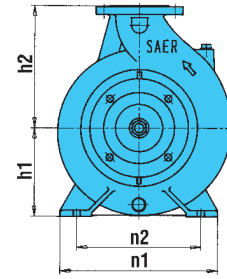
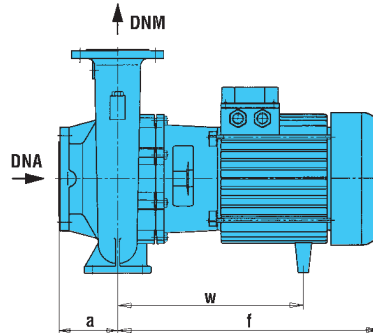
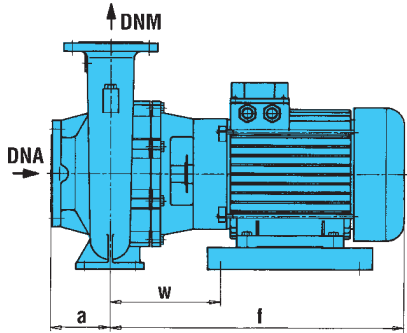
DNA						
Holes						
D	K	C	DN	ø	n°	
220	180	158	100	19	8	

DNM						
Holes						
D	K	C	DN	ø	n°	
200	160	138	80	19	4	

## سری IR 4P 100 1450 rpm

جدول ارتفاع و آبدهی پمپ سائر

Type	P2		In (A) 3~ V 400 Δ	Is/In	UQ	Flow																								
	kW	HP				Q																								
						.S.g.p.m.	0	264	286	308	330	350	396	440	484	528	572	616	660	704	748	792	880	990	1100	1210	1321	1431	1541	
						m <sup>3</sup> /h	0	60	65	70	75	80	90	100	110	120	130	140	150	160	170	180	200	225	250	275	300	325	350	
						l/min	0	1000	1083	1167	1250	1333	1500	1667	1833	2000	2167	2333	2500	2667	2833	3000	3333	3750	4167	4583	5000	5417	5833	
IR4P-100-200C	5,5	7,5	6,6	6,3	H (m)		10,8	10,5	10,4	10,3	10,1	10	9,8	9,4	9	8,4	7,9	7,1	6,5	5,6										
IR4P-100-200A	7,5	10	14	7,7				15,1	15	15	15	14,9	14,8	14,6	14,3	13,9	13,5	13,1	12,5	11,8	11,1	10,4	9,5	8						
IR4P-100-250B	9,2	12,5	18,4	7,8				21	20,9	20,9	20,8	20,7	20,6	20,4	20,2	20	19,5	19	18,5	17,5	17	16,5	15	12,4	10	7				
IR4P-100-250A	15	20	27,7	6,8				24,7	24,7	24,7	24,7	24,7	24,6	24,4	24	23,8	23,5	23,3	22,6	22,2	21,4	20,6	20	18,2	15,9	13,4	10			
IR4P-100-315C	18,5	25	37	6,7				28	28	28	27,9	27,8	27,7	27,6	27,5	27	26,7	26,2	25,8	25,4	24,8	24,4	23,6	22,3	20,2	18				
IR4P-100-315B	22	30	46	6,3				33,7			33,7	33,7	33,5	33,5	33,4	33,3	32,9	32,5	32,5	32,1	31,8	31,5	30,5	28,8	27,6	25,6				
IR4P-100-315A	30	40	53,1	6,7				40			39,9	39,3	39,2	39	38,7	38,4	38,1	37,7	37,1	36,8	35,7	35,2	34,7	34	32,3	30	27,9	25	21,8	18,2



## جدول ابعاد و اوزان پمپ سائر

Type	DNA	DNM	l	a	m1	m2	n1	n2	h1	h2	s	b	w	x1	x2	z1	z2	d	kg
IR4P-100-200C	125	100	504,5	125	160	120	360	280	200	280	18	80	145,5	320	280	260	215	12	124
IR4P-100-200A	125	100	542,5	125	160	120	360	280	200	280	18	80	163,5	320	280	260	215	12	130
IR4P-100-250B	125	100	655,5	140	160	120	400	315	225	280	18	80	190	410	370	320	255	14	174
IR4P-100-250A	125	100	681	140	160	120	400	315	225	280	18	80	190	410	370	320	255	14	189
IR4P-100-315C-B	125	100	753,5	140	160	120	400	315	250	315	18	80	226	410	370	345	280	14	323-331
IR4P-100-315A	125	100	753,5	140	160	120	400	315	250	315	18	80	185,5	410	305	390	318	18	366

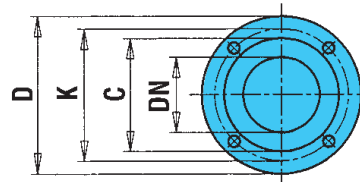
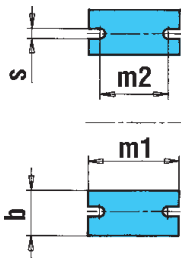
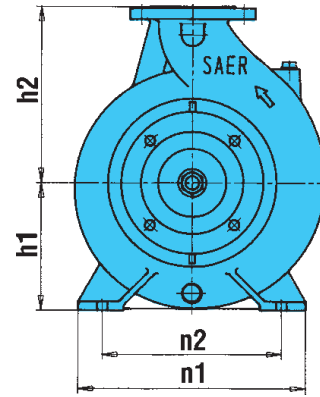
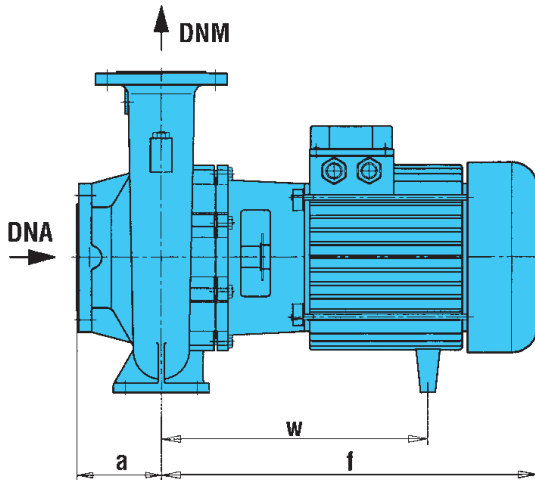
DNA				
D	K	C	DN	Holes ø n°
250	210	188	125	19 8

DNM				
D	K	C	DN	Holes ø n°
220	180	158	100	19 8

سری IR 4P 80 1450 rpm

جدول ارتفاع و آبدهی پمپ سائر

Type	P2		In (A) 3~ V 400 Δ	Is <sub>γ</sub> In	UQ	U.S.g.p.m																										
	kW	HP				0	330	350	396	440	484	528	572	616	660	704	748	793	880	990	1100	1210	1320	1430	1540	1650	1760					
						m <sup>3</sup> /h																										
						l/min																										
IR4P-125-250B	11	15	23,5	6,7	H (m)	17,5	17,2	17	16,9	16,8	16,7	16,5	16,2	15,9	15,6	15,3	15	14,7	14	13,5	12,4	10,5	9	7								
IR4P-125-250A	18,5	25	36,5	6,7		24,5				24	23,9	23,8	23,6	23,4	23,1	22,9	22,6	22,4	21,6	21	20	18,7	17,5	15,5	13,8	12	10					
IR4P-125-315C	18,5	25	37,5	6,3		28				26,5	26,3	25,8	25,5	25	24,7	24,4	23,8	23,2	21,9	20,1	18	15,3	12,5									
IR4P-125-315B	30	40	53,1	6,7		34,5				33,5	33,4	33	32,9	32,7	32,3	32,2	31,7	31,5	30,7	29,6	28	26,4	24,6	22,8	20	17,6	15					



جدول ابعاد و اوزان پمپ سائر

Type	DNA	DNM	l	a	m1	m2	n1	n2	h1	h2	s	b	w	x1	x2	z1	z2	d	kg
IR4P-125-250B	150	125	681	140	160	120	400	315	250	355	18	80	190	410	370	320	255	14	236
IR4P-125-250A	150	125	753,5	140	160	120	400	315	250	355	18	80	226	410	370	345	280	14	276
IR4P-125-315C	150	125	752,5	140	200	150	500	400	280	355	24	100	225	410	370	345	280	14	448
IR4P-125-315B	150	125	752,5	140	200	150	500	400	280	355	24	100	184,5	410	305	390	318	18	483

DNA				
D	K	C	DN	Holes ø n°
285	240	212	150	22 8

DNM				
D	K	C	DN	Holes ø n°
250	210	188	125	19 8

**سری IR 3000 rpm**  
جدول ارتفاع و آبدهی پمپ سائر

Type	P2		Motor	Q	U.S.g.p.m	0	17	26	35	44	53	62	70
	kW	HP			m3/h	0	4	6	8	10	12	14	16
					1/min	0	67	100	133	167	200	233	267
IR32-125C	0.75	1	80	H (m)	17	16.6	16	15.3	14.3	13.2	11.8	10.3	
IR32-125B	1.1	1.5	80		21	20.6	20.1	19.2	17.8	15.8	14.1	12.3	
IR32-125A	1.5	2	80		25.4	25	24.6	24.1	23.2	22	20.5	18.8	
IR32-160C	1.5	2	80		28	27.4	27	26.3	25.6	24.8	23.4	22.3	
IR32-160B	2.2	3	90S		33	32.2	32	31	30.2	29.2	28	27	
IR32-160A	3	4	901		37	36.5	36	35.4	34.7	33.8	32.8	31.6	
IR32-160NC	3	4	112		29			29	28.8	28.3	27.5	26.2	
IR32-160NB	4	5.5	112		36.4			36.4	36.2	35.8	35.4	34.7	
1R32-160NA	5.5	7.5	112		43			42.4	42.2	41.9	41.3	41	
IR32-200N	4	5.5	112M		56.3		54.7	54	53	51.7	50.2	48.6	
IR32-200NC	4	5.5	112M		46		45	44	43	41.3	39.8	38.2	
IR32-200NB	5.5	7.5	112MA		53.6		53	52.8	52.5	51.7	51.1	50.2	
IR32-200NA	7.5	10	112M		63		62.8	62.6	62.5	62.3	62.2	62	
IR32-250E	7.5	10	112MA		64			63	62.6	62.4	61.8	61.3	
IR32-250D	9.2	12.5	132S		70			69.8	69.6	69.3	68.9	68.4	
IR32-250C	11	15	132S		76.3			76.3	76	75.7	75.3	74.8	
IR32-250B	13.5	18.3	132M		86			83.5	83	82.2	81.9	81.3	
IR32-250A	15	20	132M		94			92	91	90.5	90	89.5	
IR40-125C	1.5	2	80		18.5			18.5	18.3	18.1	17.8	17.5	
IR40-125B	2.2	3	90S		22				22	22	21.8	21.5	
1R40-125A	3	4	90L		27.5				27.5	27.3	27.1	24.8	
IR40-160NC/B	3	4	112		32				31.7	31.6	31.4	31	
IR40-160NB/B	4	5.5	112		36.7					36.6	36.5	36.3	
IR40-160NC/A	4	5.5	112		32					31.6	31.4	31	
IR40-160NB/A	5.5	7.5	112		36.7					36.6	36.5	36.3	
IR40-160NA	5.5	7.5	112M		39					39	39	38.9	
IR40-200C	4	5.5	112M		45					43.9	43.7	43.5	
IR40-200B	5.5	7.5	112M		48.8					48.3	48	47.5	
IR40-200A	7.5	10	112MA		58.2					58	57.9	57.9	
IR40-200NB	7.5	10	112MA		53								
IR40-200NA	11	15	132S		61								
IR40-250C	9.2	12.5	132S		63					61	60.6	60.3	
IR40-250B	11	15	132S		70.4					68.1	67.2	66.4	
IR40-250A	15	20	132M		88					87.6	86.9	84.3	
IR40-250NE	12.5	17	132S		47.5				66.7	66.4	65.9	65.4	
IR40-250ND	15	20	132S		74				73	72.8	72.5	72.3	
IR40-250NC	17	23	132M		82				81	80.8	80.5	80.2	
IR40-250HB	18.5	25	160L		89				88.5	88.3	87.9	87.6	
1R40-250NA	22	30	160L		98				95.8	95.6	95.4	95	

**سری IR 3000 rpm**  
جدول ارتفاع و آبدهی پمپ سائر

79	88	110	132	154	176	198	220	242	264	286	308
18	20	25	30	35	40	45	50	55	60	65	70
300	333	417	500	583	667	750	833	917	1000	1083	1167
16.9	15										
20.7	18.5										
25	23.2										
30.1	28.3										
25.8	25.5	22.3	18.5								
34	33.2	31	27.5	23							
40.5	39.8	38	34.5	31.1	26						
36.2	34.4	27.5									
49.8	47.4	43	35								
60.6	59.5	57.5	49.7	38.6							
60.9	59	56									
68.1	67.3	65.3	63								
74.4	73.8	71.4	68.8								
80.8	80	79.2	75	55							
89	88.4	87.3	86	66							
16.9	16.2	14.8	12.5	9.4							
21.2	20.8	19.4	17.5	14.9							
26.4	26	24.5	23	19.8	17.2						
30.7	30.2	28.8	26.7								
36	35.5	34	32	30.1							
30.7	30.2	28.8	26.7	23	21	16					
36	35.5	34	32	30.1	27.4	24.5	20.5				
38.8	38.7	37.4	36	33.8	31.8	28.7	25.4	22			
42.2	41.2	37.3	33.5								
46.8	46	43.6	40.4	36.5	31.4						
57.6	57	55	52	48	42						
	52.5	51.4	49.4	47	44.2	41.5	37.5	30.5			
	60	59	57	56	54	50	47	41.5	35		
59.1	58	54.5	50	49	45						
65.5	64.5	62.5	59.5	56.5	53						
85.7	85	82.9	79	75	71						
64.8	64	62.3	60.3	58.3	54.3	44.9	45.3	43			
72	71	70	68	66	64	62	60	57	54		
80	79	78	76.5	75	73	70.5	68	65	62	57.5	55
87.3	86	85.5	84	82.1	80	77.5	74.6	71.4	68	63.4	60
94.5	93.2	91.6	89.7	87.8	85.2	83.9	79	75.8	71.3	66.8	61



**سری 3000 rpm IR**  
جدول ارتفاع و آبدهی پمپ سائر

Type	P2		Motor	Q	H (m)															
	kW	HP			U.S.g.p.m	0	79	88	110	132	154	176	198	220	242	264	286			
					m3/h	0	18	20	25	30	35	40	45	50	55	60	65			
					l/min	0	300	333	417	500	583	667	750	833	917	1000	1083			
IR50-125C	2.2	3	90S	17.5	17.2	17	16.7	16	15.2	14.3	13.2	12	10	8						
IR50-125B	3	4	90L	21.2		20.6	20	19.4	16.6	17.6	16.6	15.3	13.9	13	11					
IR50-125A	4	5.5	100L	24.2			24.4	23.9	23.2	22.4	21.4	20.3	19.1	17.7	17					
IR50-160B	5.5	7.5	112M	32.5			32	31	30.1	26.8	27.5	25.9	24.1	22.3	20.3					
IR50-160A	7.5	10	112MA	40.4			40	39.4	38.6	37.7	36.6	35.2	33.7	31.8	29.7					
IR50-160NC	5.5	7.5	112M	30.5						27.7	27	26	24.9	23.6	22.1					
IR50-160NB	7.5	10	112MA	39						36.8	35.8	35	33.7	32.3	30.7					
IR50-160NA	9.2	12.5	132S	44						40.6	40	39	38	36	35.2					
1R50-200C	9.2	12.5	132S	52.2			52.1	51	49.6	47.8	45.9	43.4	41	38.2	35					
IR50-200B	11	15	132S	58			57.3	55.8	54.3	52.3	50.1	47.2	44.2	40.8	37.3					
IR50-200A	15	20	132M	61.8			60	59.2	58	56.5	55	53	50.5	48	45					
IR50-200NC	15	20	132M	53.3								49.2	48	44.5	44					
1R50-200NB	17	23	132M	61.5								56.4	55	53	51.5					
IR50-200NA	22	30	160L	71								66.8	66	65	64					
IR50-250ND	17	23	132M	69			68.5	67	66	64	62.5	61	58	56	50.5					
IR50-250NC/B	18.5	25	160L	80			79	78.5	77.5	76	74.5	72	70	68	44.5					
IR50-250NC/A	20	27	160L	80			79	78.5	77.5	76	74.5	72	70	68	64.5					
IR50-250NB/B	22	30	160L	88.5			88	87	86.5	85	84	82	80	77	74					
IR50-250NB/A	25	34	160L	88.5			88	87	86.5	85	84	82	80	77	74					
IR50-250NA	30	40	180L	100.5			100	99.5	99	98	97	94.5	93	90.5	87.5					
IR65-125D	3	4	90L	12.5				12	12	11.9	11.8	11.6	11.4	11	10					
IR65-125C	4	5.5	100L	17				16	15.9	15.6	15.5	15.4	15.2	15	14.6					
IR65-125B	5.5	7.5	112M	21.5				21	21	20.9	20.9	20.8	20	20.5	20					
IR65-125A	7.5	10	112MA	26.5				26	26	25.9	25.9	25.8	25.7	25.6	25.4					
IR65-160C	9.2	12.5	132S	32.8				32.3	31.8	31.6	31	30.8	30.6	30.1	29.3					
IR65-160B	11	15	132S	39.3				38.8	38.6	38.3	38	37.8	37.5	37	36.7					
IR65-160A	15	20	132M	43				43	42.8	42.7	42.5	42.3	41.9	41.7	41.4					
IR65-200C	15	20	132M	43								42	41.6	41	40.5					
IR65-200B	18.5	25	160L	48								47.9	47.3	47	46.9					
IR65-200A	22	30	160L	55								55.1	55	54.9	54.2					
IR65-200NC	18.5	25	160L	44.3						46.2	45.9	45.4	45	44	43.1					
IR65-200NB	22	30	160L	50.7						53.6	53.4	53.6	53	52.9	52.3					
IR65-200NA	30	40	180L	64						66.5	66.3	66	65.7	65.3	45					
IR65-250NC	22	30	200L	68.2								68.8	68.5	68	67.5					
IR65-250NB	30	40	112M	76								75	74.7	74.4	74					
IR65-250NA	37	50	200L	89								89.5	89.2	89	88.5					
IR80-160G	5.5	7.5	112M	17.8											17.3					
IR80-160F	7.5	10	112MA	20.2											19.9					
IR80-160E	9.2	12.5	132S	25.3											25.3					
IR80-160D	11	15	132S	26.5											24.5					
IR80-160C	15	20	132M	30.5																
IR80-160B	18.5	25	160L	37																
IR80-160A	22	30	160L	40.3																
IR80-200B	30	40	180L	50																
IR80-200A	37	50	200L	56																

**سری IR 3000 rpm**  
جدول ارتفاع و آبدهی پمپ سائر

308	330	352	396	440	484	528	572	616	660	704	726	748	792	858	924	990	1100	1210
70	75	80	90	100	110	120	130	140	150	160	165	170	180	195	210	225	250	275
1167	1250	1333	1500	1667	1833	2000	2167	2333	2500	2667	2752.5	2833	3000	3250	3500	3750	4172	4589.5
18.4	16.6																	
27.6	25.7																	
20.6	20																	
29	27	25																
34	32	30	26															
32.3	28.4																	
33.8																		
41	30																	
44.5	43	41.5	36.5	30.5														
50	48	47	42	37														
62	60	58	52.5	45.5	38	31.5												
47.3	44.2	40.2																
61.5																		
61.5	58	54																
71	68																	
71	68	64.5	57	44														
84	80	76.5	57	44														
9.5	8	7.4																
14.2	13.5	13	11	8														
19.9	19	18.1	16.4	14														
25	24.5	24	22	19.4	17													
28.7	27.8	27.1	25.2	23.1	20.3													
36.2	35.8	35	33.5	31.6	29.2													
40.8	40.4	39.7	38.2	36.2	33.5	30	28											
39.8	39	38	35.9	33	31	27	23											
46.2	45.8	45	42.8	40	36.9	33	30	25										
54	53.5	53	51.5	49.5	47	44.2	41	35										
42.1	41.1	39.9	37.8	35.3	32.4	29.5	25.8	21.4										
51.6	50.8	50	48.3	46.4	44.3	41.7	38.5	35.3	31.3	27.5								
64.7	64.1	63.7	62	60	58	55.6	53	50	47	43	40	38						
	66.3	65.3	63.8	62.8														
73.5	73	72.5	72	69	67	63.5												
88	87	86.5	85	84	82	79.5	76											
16.5	16	15.8	15	14	13.1	12	11	10										
19.4	19	18.5	18	17	16	15	14.5	13.7	11.7	11	10.5							
25	24.8	24.5	24.2	23	22	21	20.2	19.1	18.1	16.7	16							
26.3	26.1	25.9	25.4	24.5	23.8	23	21.9	20.8	19.6	18.2	17.6	16	14.8					
30.5	30.5	30.2	30	28.5	27.5	26.5	25	24	22.4	21	20	19.5	18.5	17				
	35.8	35.2	34.5	33.6	32.6	31.8	30.5	29.5	28.4	27	26.4	25.5	24.1	21				
40.2	40	39.9	39.4	39	38.2	37.5	36.6	35.9	34.7	33.5	32.8	31.3	30.5	28.8	25.5	23.5		
		52.5	52	51.3	50.5	50.4	48.9	47.9	46.5	45.6	45	44.5	44	41	39	37	31	
		58.7	58.4	58	57.5	57	56	55.3	54.6	54	53.4	52.5	51.3	49.2	46.7	44	39	35

## سری IR 4P 1450 rpm

جدول ارتفاع و آبدهی پمپ سائر

Type	P2		Motor	Q	U.S.g.p.m	0	13	17	26	35	44	53	62	70	79	88	110	132	154	176	198	
	kW	HP			m3/h	0	3	4	6	8	10	12	14	16	18	20	25	30	35	40	45	
					1/min	0	50	67	100	133	167	200	233	267	300	333	417	500	583	667	750	
IR4P-32-125A	0.37	0.5	80	H (m)	6.1	6	5.9	5.5	5	4	3.5											
IR4P-32-160A	0.55	0.75	80		9.5	9.4	9.3	8.9	8.1	7.1	5.8	5										
IR4P-32-200NA	1.1	1.5	90S		16.5	16.2	16	15.9	15.2	14	12.7	11.2	9.5	7.5								
IR4P-32-250C	2.2	3	100L		20	19.5	19.3	19	18.6	18.4	18	17.6	17.2	16.6	16.2	15						
IR4P-32-250A	2.2	3	100L		23.5	23.1	23	22.6	22.2	21.8	21.3	20.8	20.1	19.4	18.5	15.8						
IR4P-40-125A	0.37	0.5	80		6.2			6.1	6	5.8	5.5	5.1	4.7	4.2								
IR4P-40-160NA	0.75	1	80		9.8			9.7	9.6	9.5	9.2	8.9	8.6	8.2	7.6	6.7	5					
IR4P-40-200A	1.1	1.5	90S		14			13.6	13.3	12.9	12.4	11.7	10.9	10.1	9.2							
IR4N0-250NC	2.2	3	100L		20			19.9	19.6	19.4	19.2	19	18.4	18.3	17.8	16.4	15	12.4				
IR4P-40-250NA	3	4	100L		23.7			23.6	23.4	23.3	23.1	22.8	22.4	22.2	21.7	20.3	18.5	16.2				
IR4P-40-315C	4	5.5	112M		25.2			25.1	25	24.9	24.8	24.7	24.6	24.4	24.2	23.4	22.5	21.1	19.5			
IR4P-40-315B	5.5	7.5	132S		30.9			30.7	30.6	30.6	30.4	30.4	30.3	30	29.8	29.1	27.9	26.7	25.5	23.5		
IR4P-40-315A	9.2	12.5	132L		40					40	40	39.9	39.7	39.4	39.5	39	38.4	37.4	36/	35.6		
IR4P-50-125A	0.55	0.75	80		6.4					6.3	6.2	6.1	6	5.8	5.6	5.1	4.2					
IR4P-50-160A	1.1	1.5	90S		9					8.9	8.8	8.7	8.6	8.5	8.2	7.7	6.7	5.7				
IR4P-50-200A	1.5	2	90L		14					13.3	13.5	13.3	13	12.7	12.4	11.3	10	8.2				
IR4P-50-200NA	3	4	100L		18					18	17.9	17.8	17.7	17.5	17	16.8	16	14.8	13.8	12.2		
IR4P-50-250ND	2.2	3	100L		16.8					16.5	16.3	16.1	15.9	15.8	15.4	14.8	13.7	12.5	10			
IR4P-50-250NA	4	5.5	80		24					23.8	23.7	23.6	23.5	23.4	23.3	22.9	22.1	21.2	20	18		
IR4P-65-125A	0.75	1	90L		5.1											5.6	5.4	5	4.7	4.2		
IR4P-65-160A	1.5	2	100L		10.4											10.3	10.1	9.8	9.5	9.1		
IR4P-65-200A	3	4	100L		13.5											13.4	13	12.7	12.2	11.7		
IR4P-65-200NA	3	4	112M		17.7											17.3	16.9	16.5	14	15.5		
IR4P-65-250NB	4	5.5	132S		19											18.7	18.6	18.4	18.2	18		
IR4P-65-315C	5.5	7.5	132S		22.2											22	21.8	21.6	21.4	21.1		
IR4P-65-315B	9.2	12.5	160L		28.5											28.3	28.2	28	27.7	27.3		
IR4P-65-315A	11	15	160L		33												32.6	32.4	32.2	32		
IR4P-65-160C	15	20	100L		43												42	41.3	41	40.5		
IR4P-80-160C	2.2	3	100L		8.2															7.8	7.6	
IR4P-80-160A	2.2	3	112M		9.5															9.4	9.3	
IR4P-60-200B	4	5.5	132S		13															12.8	12.7	
IR4P-80-200A	5.5	7.5	132S		14.5															14.5	14.5	
IR4P-80-25K	7.5	10	132L		18															17.8	17.7	
IR4P-80-250A	9.2	12.5	132L		24.2															23.6	23.5	
IR4P-80-315C	11	15	160L		28.1															28.1	28.1	
IR4P-80-315B	15	20	160L		34															34	34	
IR4P-80-315A	22	30	180L		40.7																	
IR4P-100-200C	5.5	7.5	132S		10.8																	
IR4P-100-200A	7.5	10	132L		15.1																	
IR4P-100-250B	9.2	12.5	160L		21																	
IR4P-100-250A	15	20	160L		24.7																	
IR4P-100-315C	18.5	25	180L		28																	
IR4P-100-315B	22	30	180L		33.7																	
IR4P-100-315A	30	40	200L		40																	
IR4P-125-250B	11	15	160L		17.5																	
IR4P-125-250A	18.5	25	180L	24.5																		
IR4P-125-315C	18.5	25	180L	28																		
IR4P-125-315B	30	40	200L	34.5																		

**سری IR 4P 1450 rpm**  
جدول ارتفاع و آبدهی پمپ سائز

220	242	264	286	330	350	350	396	140	484	538	572	616	660	704	748	793	880	990	1100	1210	1321	1431	1541	1651	1761
50	55	60	65	70	75	80	90	100	110	120	130	140	150	160	170	180	200	225	250	275	300	325	350	375	400
833	917	1000	1083	1167	1250	1333	1500	1667	1833	2000	2167	2333	2500	2667	2833	3000	3333	3750	4167	4583	5000	5417	5833	6250	6667
21.1																									
34	32.6	30.8																							
10.8	9.2																								
16.4	13.9	11.3																							
3.7	3.1																								
87	8.2	7.4																							
11.1	10.4	9.6	8.6	7.5	6.12	4																			
15	14.2	13.4	12.4	11.6	10.5	9.3																			
17.5	16.9	15.7	14																						
28.5	26.1	19.5	18.8	17.8	16.8	15.6	13																		
27	26.4	25.7	25	24.7	23.5	23	21.2	19	16.2	14															
31.7	31.4	31	30.5	30.4	30	29	27	24.3	21.3	18.8															
48.2	40	39.2	38.6	37.9	37.2	36.5	35	33.2	31	28.8	26.3	23.7													
7.4	7.2	7	6.7	6.3	6	5.6	5	4.5																	
9.2	9	8.8	8.5	8.2	7.9	7.6	6.8	6	5.4	4.5															
12.6	12.5	12.4	12.2	12.1	11.8	11.5	10.9	10.1	9.2	8.1	7.0														
14.5	14.4	14.3	14.2	14.1	13.9	13.8	13.3	12.8	12	11.1	10.1	8.7	7.3												
17.5	17.3	17	16.7	16.5	16.2	16	15.6	5.4	13.3	13	12.3	10.8	9.7	8.4											
23.3	23.2	23	22.8	22.6	22.3	22.1	21.6	21.1	20.4	19.7	18.9	17.9													
28.1	28.1	27.9	27.7	27.3	27.2	26.9	26.4	25.5	25	23.8	23	22	21.3												
34	33.9	33.8	33.7	33.5	33.2	33	32.5	32.2	31.4	30.5	29.5	28.6	27.6	26.3											
		40.3	40.2	40	39.8	39.6	39.1	38.6	38.2	37.5	36.5	35.8	34.6	33.7	32.7	31	28.5								
		10.5	10.4	10.3	10.1	10	9.8	9.4	9	8.4	7.9	7.1	6.5	5.6											
		15	15	15	14.9	14.8	14.6	14.3	13.9	13.5	13.1	2.5	11.8	11.1	10.4	9.5	8								
		20.9	20.9	20.8	20.7	20.6	20.4	20.2	20	19.5	19	18.5	17.5	17	16.5	15	12.4	9	7						
		24.7	24.7	24.7	24.7	24.6	24.4	24	23.8	23.5	23.3	22.6	22.2	21.4	20.6	20	18.2	15.9	13.4	10					
		28	28	27.9	27.8	27.7	27.6	27.5	27	26.7	26.2	25.8	25.4	24.8	24.4	23.6	22.3	20.2	18						
				33.7	33.7	33.7	33.5	33.5	33.4	33.3	32.9	32.5	32.5	32.1	31.8	31.5	30.5	28.8	27.6	25.6					
				39.9	39.3	39.2	39	38.7	38.4	38.1	37.7	37.1	36.8	35.7	35.2	34.7	34	32.3	30	27.9	25	21.8	18.2		
				17.2	17	16.9	16.8	16.7	16.5	16.2	15.9	15.6	15.3	15	14.7	14	13.5	12.4	10.5	9	7				
							24	23.9	23.8	23.6	23.4	23.1	22.9	22.6	22.4	21.6	21	20	18.7	17.5	15.5	13.8	12	10	
							26.5	26.3	25.8	25.5	25	24.7	24.4	23.8	23.2	21.9	20.1	18	15.3	12.5					
							33.5	33.4	33	32.9	32.7	32.3	32.2	31.7	31.5	30.7	29.6	28	26.4	24.6	22.8	20	17.6	15	

# MG Series



## سری MG-MG1:

الکتروپمپ های سانتریفیوژ تک پروانه ، با کارکردی آرام و بی صدا برای مصارف خانگی و صنعتی کاربرد وسیعی دارد . در اصطلاح رایج این نوع پمپ بشقابی تک پروانه نامیده می شود .

### کاربرد:

MG2: الکتروپمپ کوپله شده با کوپلینگ و واسطه (کوپله شده با موتور استاندارد)

MG1: پمپ تک کابل کوپله با موتور استاندارد

## مشخصات فنی:

هیدرولیکی:

هد: ۱۰۰ متر

دبی: ۲۵۵ متر مکعب بر ساعت

دما: ۱۵- تا ۱۲۰ سانتیگراد

## متریال:

محفظه پمپ: چدنی

پروانه: چدنی یا برنجی

شافت: استنلس استیل

مکانیکال سیل: سیلیکون کارباید، استیل بالاستیک وایتون

## مشخصات الکتروموتور:

الکتروموتورهای MG2- توان: ۵/۵ تا ۰/۷۵ کیلو وات

کلاس عایق بندی: F

درجه حفاظت: IP55

اینچ ورودی: ۳۲ تا ۸۰ میلیمتر

اینچ خروجی: ۵۰ تا ۱۰۰ میلیمتر

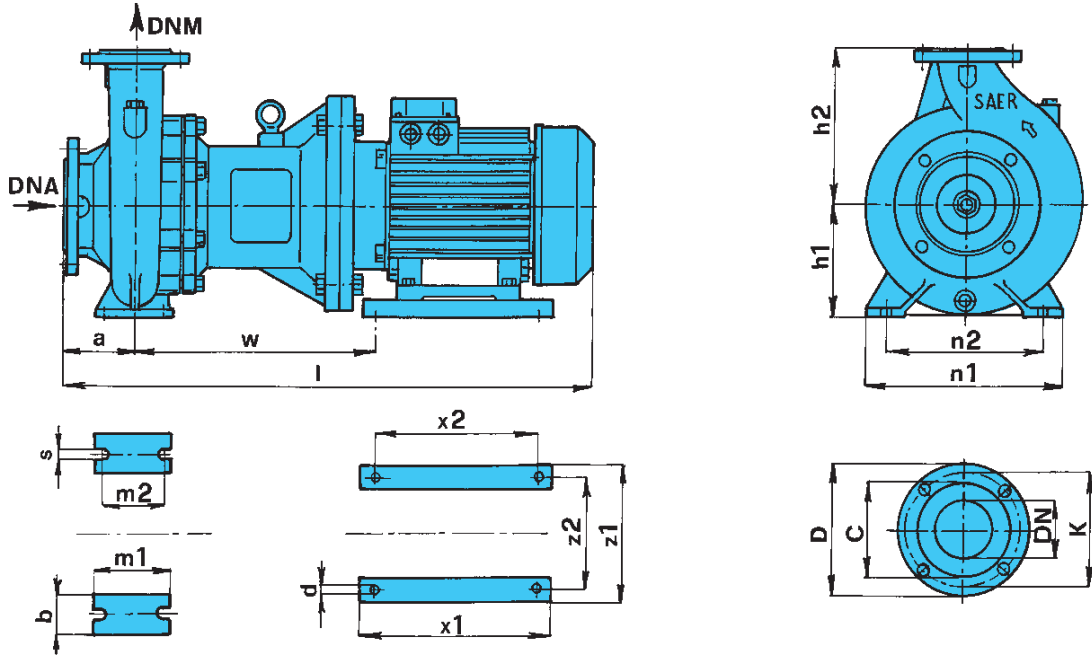
## سری MG2 32

### جدول ارتفاع و آبدهی پمپ سائر

Type	P2		In (A) 3~V400 Δ	Is/ In	Q	H (m)														
	kW	HP				S.g.p.m.														
						0	26	35	44	53	62	70	79	88	110	132	154			
						0	6	8	10	12	14	16	18	20	25	30	35			
						0	100	133	167	200	233	267	300	333	417	500	583			
MG2 32-200NB	5,5	7,5	11,5	8,6	H (m)	53,6	53	52,8	52,5	51,7	51,1	50,2	49,8	47,4	43	35				
MG2 32-200NA	7,5	10	14,7	8,3		63	62,8	62,6	62,5	62,3	62,2	62	60,6	59,5	57,5	49,7	38,6			
MG2 32-250E	7,5	10	14,7	8,3		64		63	62,6	62,4	61,8	61,3	60,9	59	56					
MG2 32-250D	9,2	12,5	17,1	8,6		70		69,8	69,6	69,3	68,9	68,4	68,1	67,3	65,3	63				
MG2 32-250C	11	15	20	6,3		76,3		76,3	76	75,7	75,3	74,8	74,4	73,8	71,4	68,8				
MG2 32-250B	15	20	26,8	6,6		86		83,5	83	82,2	81,9	81,3	80,8	80	79,2	75	55			
MG2 32-250A	18,5	25	26,8	8,2		94		92	91	90,5	90	89,5	89	88,4	87,3	86	66			

## سری 32 MG2

جدول ابعاد و اوزان پمپ سائر



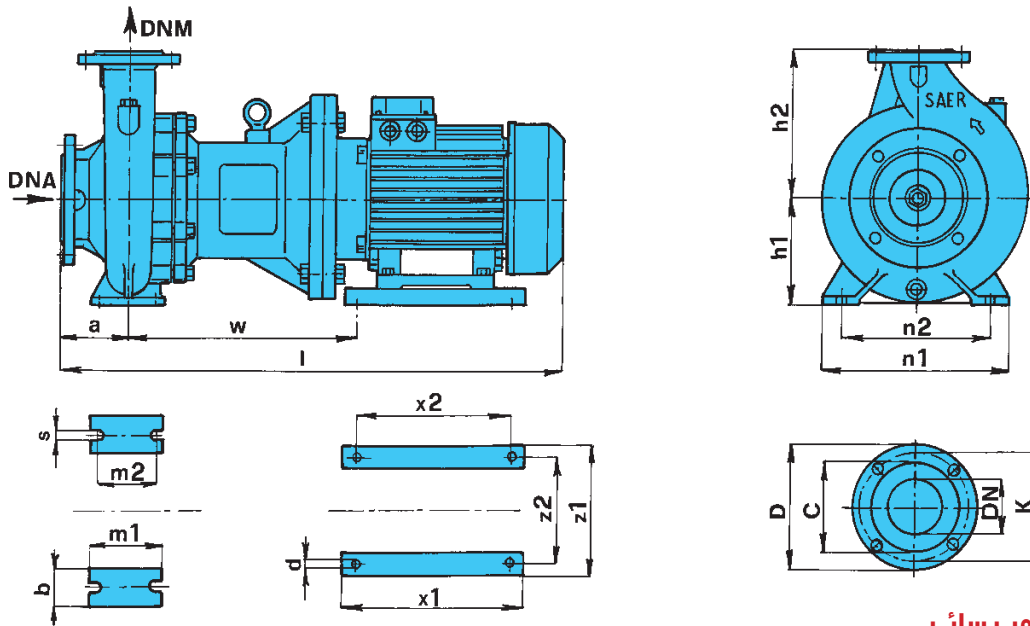
Type	DNA	DNM	l	a	m1	m2	n1	n2	h1	h2	s	b	w	x1	x2	z1	z2	d	kg
MG2 32-200NB	50	32	730	80	100	70	240	190	160	180	14	50	279	320	280	261	216	13x4	83,5
MG2 32-200NA	50	32	730	80	100	70	240	190	160	180	14	50	279	320	280	261	216	13x4	87,5
MG2 32-250E	50	32	755	100	100	70	320	250	180	225	14	65	284	320	280	261	216	13x4	98
MG2 32-250D	50	32	781	100	100	70	320	250	180	225	14	65	304	320	280	261	216	13x4	104
MG2 32-250C	50	32	860	100	100	70	320	250	180	225	14	65	328	410	370	319	254	13x4	120
MG2 32-250B	50	32	860	100	100	70	320	250	180	225	14	65	328	410	370	319	254	13x4	130
MG2 32-250A	50	32	860	100	100	70	320	250	180	225	14	65	328	410	370	319	254	13x4	130,5

DNA					
D	K	C	DN	Holes	
				ø	n°
165	125	102	50	19	8

DNM					
D	K	C	DN	Holes	
				ø	n°
140	100	78	32	19	4

**سری MG2 40**  
جدول ارتفاع و آبدهی پمپ سائر

Type	P2		In (A) 3~ 400 Δ V	Is/In	Q	H (m)																								
	kW	HP				U.S.g.p.m																								
						0	44	53	62	70	79	88	110	132	154	176	198	220	242	264	286	308								
						m <sup>3</sup> /h																								
						l/min																								
MG2 40-160NA	5,5	7,5	10,3	8,6		39		39	39	38,9	38,8	38,7	37,4	36	33,8	31,8	28,7	25,4	22											
MG2 40-200B	5,5	7,5	11,4	8,6		48,8		48,3	48	47,5	46,8	46	43,6	40,4	36,5	31,4														
MG2 40-200A	7,5	10	15,2	8,3		58,2		58	57,9	57,6	57	55	52	48	42															
MG2 40-200NB	7,5	10	15,5	8,3		53						52,5	51,4	49,4	47	44,2	41,5	37,5	30,5											
MG2 40-200NA	11	15	21,2	6,3		61						60	59	57	56	54	50	47	41,5	35										
MG2 40-250C	9,2	12,5	18	8,6		63		61	60,6	60,3	59,1	58	54,5	50	49	45														
MG2 40-250B	11	15	20,5	6,3		70,6		68,1	67,2	66,4	65,5	64,5	62,5	59,5	56,5	53														
MG2 40-250A	15	20	26,8	6,6		88		87,6	86,9	86,3	85,7	85	82,9	79	75	71														
MG2 40-250NE	15	20	21,5	6,6		67,5	66,7	66,4	65,9	65,4	64,8	64	62,3	60,3	58,3	54,3	48,9	45,3	43											
MG2 40-250ND	15	20	26,5	6,6		74	73	72,8	72,5	72,3	72	71	70	68	66	64	62	60	57	54										
MG2 40-250NC	18,5	25	32	8,2		82	81	80,8	80,5	80,2	80	79	78	76,5	75	73	70,5	68	65	62	57,5	55								
MG2 40-250NB	18,5	25	37,5	8,2		89	88,5	88,3	87,9	87,6	87,3	86	85,5	84	82,1	80	77,5	74,6	71,4	68	63,4	60								
MG2 40-250NA	22	30	40,2	8,5		98	95,8	95,6	95,4	95	94,5	93,2	91,6	89,7	87,8	85,2	83,9	79	75,8	71,3	66,8	61								



جدول ابعاد و اوزان پمپ سائر

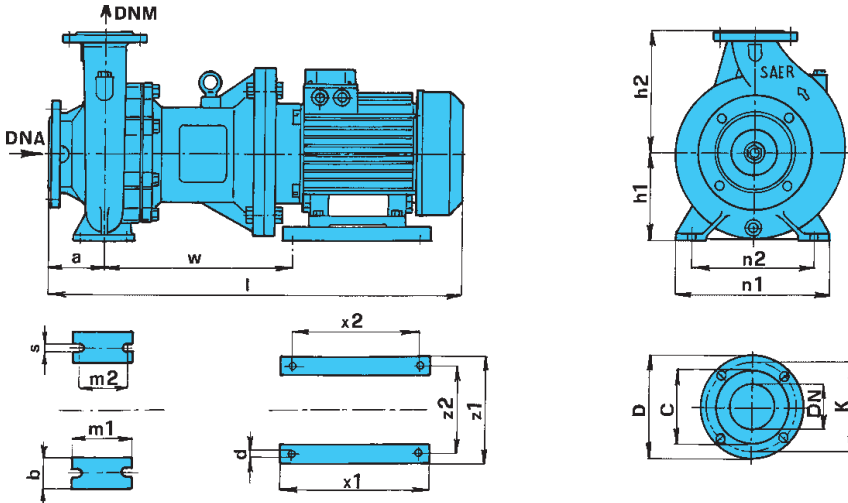
Type	DNA	DNM	l	a	m1	m2	n1	n2	h1	h2	s	b	w	x1	x2	z1	z2	d	kg	DNA					
																				D	K	C	DN	Holes ø n°	
MG2 40-160 NA	65	40	730	80	100	70	240	190	132	160	14	50	279	320	280	261	216	13x4	79						
MG2 40-200 B	65	40	750	100	100	70	265	212	160	180	14	50	279	320	280	261	216	13x4	85,5	185	145	122	65	19	4
MG2 40-200 A	65	40	750	100	100	70	265	212	160	180	14	50	279	320	280	261	216	13x4	89,5						
MG2 40-200 NB	65	40	750	100	100	70	265	212	160	180	14	50	279	320	280	261	216	13x4	89						
MG2 40-200 NA	65	40	860	100	100	70	265	212	160	200	14	50	408	250	210	294	254	13x4	111						
MG2 40-250 C	65	40	781	100	125	95	320	250	180	225	14	65	304	320	280	261	216	13x4	105,5						
MG2 40-250 B	65	40	860	100	125	95	320	250	180	225	14	65	328	410	370	319	254	13x4	121						
MG2 40-250 A	65	40	860	100	125	95	320	250	180	225	14	65	328	410	370	319	254	13x4	131,5						
MG2 40-250 NE	65	40	860	100	125	95	320	250	180	225	14	65	328	410	370	319	254	13x4	130,5						
MG2 40-250 ND	65	40	860	100	125	95	320	250	180	225	14	65	328	410	370	319	254	13x4	130,5						
MG2 40-250 NC	65	40	940	100	125	95	320	250	180	225	14	65	350	410	370	319	254	14x4	153						
MG2 40-250 NB	65	40	940	100	125	95	320	250	180	225	14	65	350	410	370	319	254	14x4	153						
MG2 40-250 NA	65	40	994	100	125	95	320	250	180	225	14	65	435	320	241	350	279	14x4	177						



## سری MG2 50

### جدول ارتفاع و آبدهی پمپ سائر

Type	P2		In (A) 3~ V 400 Δ	Is/ In	U Q	H (m)															
	kW	HP				U.S.g.p.m.															
						0	110	132	154	176	198	220	242	264	286	308	330	352	396	440	
						m <sup>3</sup> /h															
						l/min															
MG2 50-160B	5,5	7,5	10,3	8,6	H (m)	32,5	32	31,1	30,1	28,8	27,5	25,9	24,1	22,3	20,3	18,4	16,6				
MG2 50-160A	7,5	10	14,7	8,3		40,4	40	39,4	38,6	37,7	36,6	35,2	33,7	31,8	29,7	27,6	25,7				
MG2 50-160NC	5,5	7,5	10,3	8,6		30,5				27,7	27	26	24,9	23,6	22,1	20,6	20				
MG2 50-160NB	7,5	10	14,7	8,3		39				36,8	35,8	35	33,7	32,3	30,7	29	27	25			
MG2 50-160NA	9,2	12,5	17,1	8,6		44				40,6	40	39	38	36	35,2	34	32	30	26		
MG2 50-200C	9,2	12,5	17,1	8,6		52,2	52,1	51	49,6	47,8	45,9	43,4	41	38,2	35	32,3	28,4				
MG2 50-200B	11	15	20	6,3		58	57,3	55,8	54,3	52,3	50,1	47,2	44,2	40,8	37,3	33,8					
MG2 50-200A	15	20	26,8	6,6		61,8	60	59,2	58	56,5	55	53	50,5	48	45	41	30				
MG2 50-200NC	15	20	26,8	6,6		53,3						49,2	48	46,5	46	44,5	43	41,5	36,5	30,5	
MG2 50-200NB	18,5	25	26,8	6,6		61,5						56,4	55	53	51,5	50	48	47	42	37	
MG2 50-200NA	22	30	40	8,5		71						66,8	66	65	64	62	60	58			
MG2 50-250ND	18,5	25	26,8	6,6		69	68,5	67	66	64	62,5	61	58	56	50,5	47,3	44,2	40,2			
MG2 50-250NC/B	18,5	25	34,2	8,2		80	79	78,5	77,5	76	74,5	72	70	68	64,5	61,5					
MG2 50-250NB/B	22	30	40	8,5		88,5	88	87	86,5	85	84	82	80	77	74	71	68				
MG2 50-250NA	30	40	54,2	7,3		100,5	100	99,5	99	98	97	94,5	93	90,5	87,5	84	80	76,5	57	44	



### جدول ابعاد و اوزان پمپ سائر

Type	DNA	DNM	l	a	m1	m2	n1	n2	h1	h2	s	b	w	x1	x2	z1	z2	d	kg
MG2 50-160 B	65	50	780	125	100	70	265	212	180	225	14	50	284	320	280	261	216	13x4	83,5
MG2 50-160 A	65	50	780	125	100	70	265	212	180	225	14	50	284	320	280	261	216	13x4	87,5
MG2 50-160 NC	65	50	750	100	100	70	265	212	160	180	14	50	279	320	280	261	216	13x4	83,5
MG2 50-160 NB	65	50	750	100	100	70	265	212	160	180	14	50	279	320	280	261	216	13x4	87
MG2 50-160 NA	65	50	776	100	100	70	265	212	160	180	14	50	299	320	280	261	216	13x4	93
MG2 50-200 C	65	50	781	100	100	70	265	212	160	200	14	50	304	320	280	261	216	13x4	97,5
MG2 50-200 B	65	50	860	100	100	70	265	212	160	200	14	50	408	250	210	292	254	14x4	114,5
MG2 50-200 A	65	50	860	100	100	70	265	212	160	200	14	50	408	250	210	292	254	14x4	125
MG2 50-200 NC	65	50	860	100	100	70	265	212	160	200	14	50	408	250	210	292	254	14x4	126
MG2 50-200 NB	65	50	940	100	100	70	265	212	160	200	14	50	279	250	210	292	254	14x4	126
MG2 50-200 NA	65	50	994	100	100	70	265	212	180	200	14	50	435	320	241	350	279	14x4	170,5
MG2 50-250 ND	65	50	940	100	125	95	320	250	180	225	14	65	350	410	370	319	254	14x4	132,5
MG2 50-250NC/B	65	50	940	100	125	95	320	250	180	225	14	65	350	410	370	319	254	14x4	155
MG2 50-250NB/B	65	50	994	100	125	95	320	250	180	225	14	65	435	320	241	350	279	14x4	180
MG2 50-250 NA	65	50	1054	100	130	95	320	250	200	225	14	70	447	365	305	395	318	18x4	235

DNA					
D	K	C	DN	Holes ø n°	
185	145	122	65	19	4

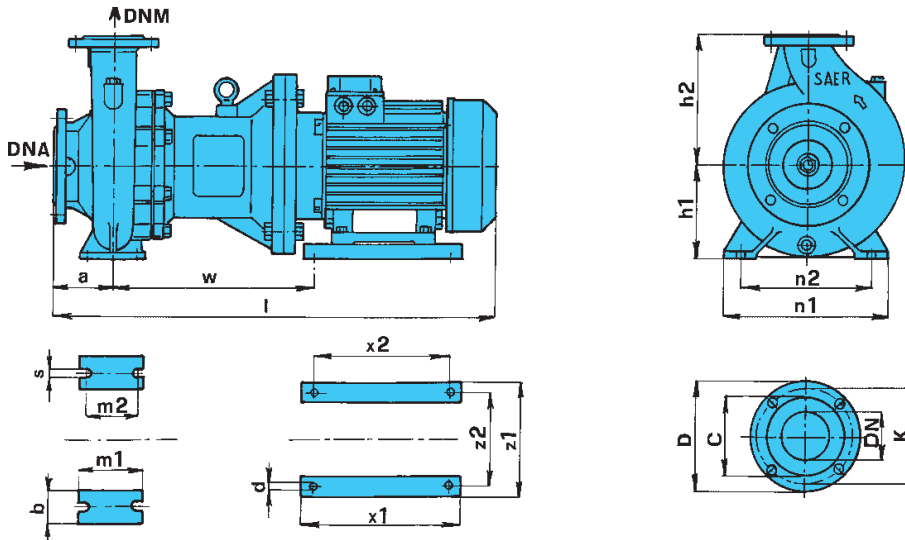
DNM					
D	K	C	DN	Holes ø n°	
160	125	102	50	19	4



# سری MG2 80

## جدول ارتفاع و آبدهی پمپ سائر

Type	P2		In (A) 3~ V 400 Δ	Is/ In	UQ	H (m)																			
	kW	HP				U.S.g.p.m.	0	286	308	330	352	396	440	484	528	572	616	660	704	792	858	924	990	1056	1122
						m <sup>3</sup> /h	0	65	70	75	80	90	100	110	120	130	140	150	160	180	195	210	225	240	255
						l/min	0	1083	1167	1250	1333	1500	1667	1833	2000	2167	2333	2500	2666	3000	3250	3500	3750	4000	4250
MG2 80-160G	5,5	7,5	10,3	8,6		17,8	17,3	16,5	16	15,8	15	14	13,1	12	11	10									
MG2 80-160F	7,5	10	14,7	8,3		20,2	19,9	19,4	19	18,5	18	17	16	15	14,5	13,7	11,7	10,5							
MG2 80-160E	9,2	12,5	17,1	8,6		25,3	25,3	25	24,8	24,5	24,2	23	22	21	20,2	19,1	18,1	16							
MG2 80-160D	11	15	20	6,3		26,5	26,5	26,3	26,1	25,9	25,4	24,5	23,8	23	21,9	20,8	19,6	17,6	14,8						
MG2 80-160C	15	20	26,8	6,6		30,5		30,5	30,2	30	28,5	27,5	26,5	25	24	22,4	20	18,5	17						
MG2 80-160B	18,5	25	34,2	8,2		37		36	35,8	35,2	34,5	33,6	32,6	31,8	30,5	29,5	28,4	26,4	24,1	21					
MG2 80-160A	22	30	40	8,5		40,3		40,2	40	39,9	39,4	39	38,2	37,5	36,6	35,9	34,7	32,8	30,5	28,8	25,5	23,5			
MG2 80-200B	30	40	54,2	7,3		50				52,5	52	51,3	50,5	50,4	48,9	47,9	46,5	45	44	41	39	37	31		
MG2 80-200A	37	50	64,6	7,3		56				58,7	58,4	58	57,5	57	56	55,3	54,6	53,4	51,3	49,2	46,7	44	39	35	
MG2 80-250C	45	60	81,7	7,5		70,3				70,3	70	69,8	69,5	68,8	68,1	67,5	66,5	65,7	63,3	61,4	59,3	56,8			
MG2 80-250B	55	75	97,8	7,6		80				80	79,6	79,2	78,5	78,2	77,5	77,1	76,2	75,3	73,6	71,7	70,1	67,6	65,7	62	
MG2 80-250A	75	100	133	7,2		102				102	102	102	102	101,8	101,2	101,1	100	99	98,1	97,2	95,9	94,4	92,3	90,2	



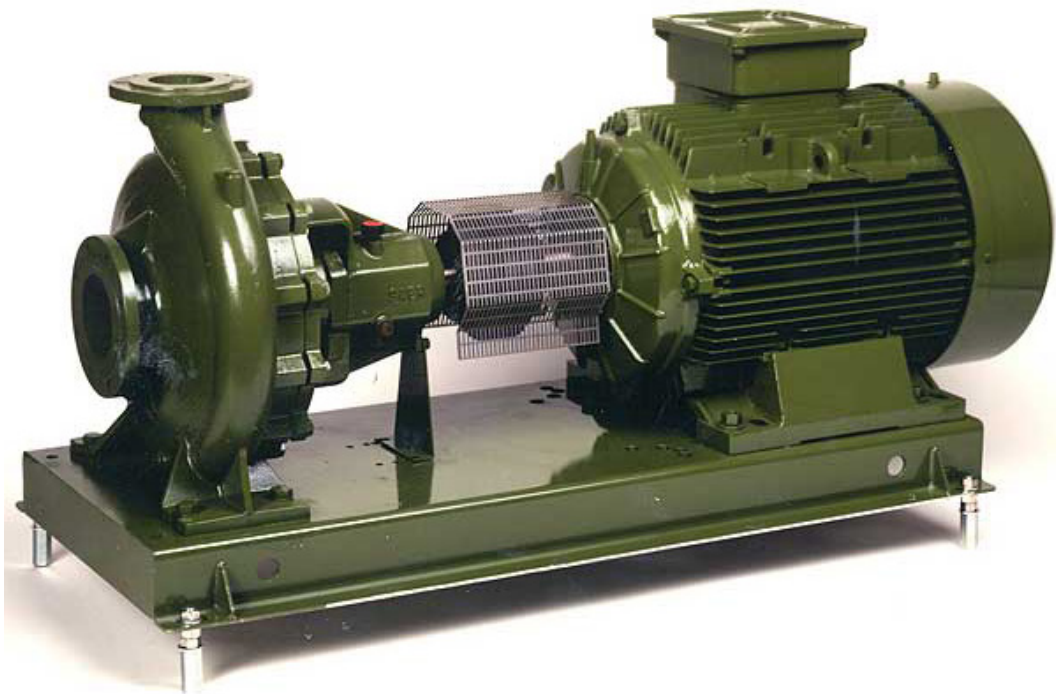
## جدول ابعاد و اوزان پمپ سائر

Type	DNA	DNM	l	a	m1	m2	n1	n2	h1	h2	s	b	w	x1	x2	z1	z2	d	kg
MG2 80-160 G	100	80	780	125	125	95	320	250	180	225	14	65	284	320	280	261	216	13x4	90,5
MG2 80-160 F	100	80	780	125	125	95	320	250	180	225	14	65	284	320	280	261	216	13x4	94,5
MG2 80-160 E	100	80	806	125	125	95	320	250	180	225	14	65	304	320	280	261	216	13x4	100,5
MG2 80-160 D	100	80	885	125	125	95	320	250	180	225	14	65	350	410	370	319	254	14x4	118
MG2 80-160 C	100	80	885	125	125	95	320	250	180	225	14	65	350	410	370	319	254	14x4	128,5
MG2 80-160 B	100	80	965	125	125	95	320	250	180	225	14	65	350	410	370	319	254	14x4	151
MG2 80-160 A	100	80	1019	125	125	95	320	250	180	225	14	65	435	320	241	350	279	14x4	172,5
MG2 80-200 B	100	80	1114	125	130	95	345	280	200	250	14	70	482	365	305	395	318	18x4	218
MG2 80-200 A	100	80	1114	125	130	95	345	280	200	250	14	70	482	365	305	395	318	18x4	239
MG2 80-250 C	100	80	1207	125	160	120	400	315	225	280	18	80	541	370	311	436	356	18x8	322
MG2 80-250 B	100	80	1282	125	160	120	400	315	250	280	18	80	560	410	349	476	406	22x8	402
MG2 80-250 A	100	80	1407	125	160	120	400	315	280	280	18	80	582	480	368	534	547	22x8	496

DNA					
D	K	C	DN	Holes ø n°	
220	180	158	100	19	8

DNM					
D	K	C	DN	Holes ø n°	
200	160	138	80	19	4

## NCB Series



### سری NCB:

الکتروپمپ های سانتریفیوژ تک پروانه ، با کارکردی آرام و بی صدا برای مصارف خانگی و صنعتی کاربرد وسیعی دارد . در اصطلاح رایج این نوع پمپ بشقابی تک پروانه نامیده می شود .

#### کاربرد:

سیرکوله کردن آب داغ و سرد جهت سیستم های گرمایشی ، سرمایشی و تهویه مطبوع  
انتقال آب در بخش های صنعتی، کشاورزی و ساختمانی  
بوسترپمپ های آبرسانی و آتش نشانی  
سیستم های شستشوی صنعتی

**مشخصات الکتروموتور:**

الکتروموتورهای NCB2- توان: ۰/۷۵ تا ۱۶۰ کیلو وات

کلاس عایق بندی: F

درجه حفاظت: IP55

اینچ ورودی: NCB/NCB: ۳۲ تا ۱۵۰ میلیمتر - NCBT: ۱۵۰ تا ۳۰۰ میلیمتر

اینچ خروجی: NCB/NCB: ۲۰۰ تا ۵۰ میلیمتر - NCBT: ۲۰۰ تا ۳۵۰ میلیمتر

**مشخصات فنی:****هیدرولیکی:**

هد: ۱۰۰ متر (۲۹۰۰ دور) - ۹۰ متر (۱۴۰۰ دور) - ۴۰ متر (۹۶۰ دور)

دبی: ۶۰۰ متر مکعب بر ساعت (۲۹۰۰ دور) - ۱۹۰۰ متر مکعب

بر ساعت (۱۴۰۰ دور) - ۱۲۰۰ متر مکعب بر ساعت (۹۶۰ دور)

دما: ۱۵- تا ۱۲۰ سانتیگراد

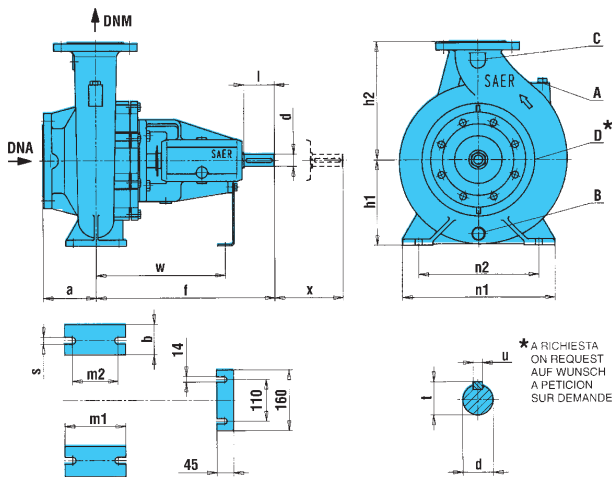
**متریال:**

محفظه پمپ: چدنی

پروانه: چدنی یا برنجی

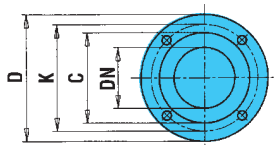
شافت: استنلس استیل

مکانیکال سیل: سیلیکون کارباید، استیل بالاستیک وایتون



## سری NCB جدول ابعاد و اوزان پمپ سائر

Type	DNA	DNM	a	b	d k6	f	h1	h2	l	m1	m2	n1	n2	s	t	u	w	x	A	B	C	D*	Kg
NCB 32-125	50	32	80	50	24	360	112	140	50	100	70	190	140	14	26,9	8	260	100	G3/8"	G3/8"	G1/4"	G3/8"	26
NCB 32-160	50	32	80	50	24	360	132	160	50	100	70	240	190	14	26,9	8	260	100	G3/8"	G3/8"	G1/4"	G1/4"	30
NCB 32-160N	50	32	80	50	24	360	132	160	50	100	70	240	190	14	26,9	8	260	100	G3/8"	G3/8"	G1/4"	G1/4"	31
NCB 32-200	50	32	80	50	24	360	160	180	50	100	70	240	190	14	26,9	8	260	100	G3/8"	G3/8"	G1/4"	G3/8"	35
NCB 32-250*	50	32	100	65	24	360	180	225	50	125	95	320	250	14	26,9	8	260	100	G3/8"	G3/8"	G1/4"	G3/8"	43
NCB 40-125	65	40	80	50	24	360	112	140	50	100	70	210	160	14	26,9	8	260	100	G3/8"	G3/8"	G1/4"	G3/8"	29
NCB 40-160	65	40	80	50	24	360	132	160	50	100	70	240	190	14	26,9	8	260	100	G3/8"	G3/8"	G1/4"	G3/8"	34
NCB 40-200	65	40	100	50	24	360	160	180	50	100	70	265	212	14	26,9	8	260	100	G3/8"	G3/8"	G1/4"	G3/8"	37
NCB 40-250	65	40	100	65	24	360	180	225	50	125	95	320	250	14	26,9	8	260	100	G3/8"	G3/8"	G1/4"	G3/8"	46
NCB 40-315	65	40	125	65	32	470	225	250	80	125	95	345	280	14	35	10	340	125	G3/8"	G3/8"	G3/8"	G3/8"	75
NCB 50-125	65	50	100	50	24	360	132	160	50	100	70	240	190	14	26,9	8	260	100	G3/8"	G3/8"	G1/4"	G3/8"	31
NCB 50-160	65	50	100	50	24	360	160	180	50	100	70	265	212	14	26,9	8	260	100	G3/8"	G3/8"	G1/4"	G3/8"	34
NCB 50-200	65	50	100	50	24	360	160	200	50	100	70	265	212	14	26,9	8	260	100	G3/8"	G3/8"	G1/4"	G3/8"	40
NCB 50-250	65	50	100	65	24	360	180	225	50	125	95	320	250	14	26,9	8	260	100	G3/8"	G3/8"	G1/4"	G3/8"	47
NCB 65-125	80	65	100	65	24	360	160	180	50	125	95	280	212	14	26,9	8	260	100	G3/8"	G3/8"	G1/4"	G3/8"	36
NCB 65-160	80	65	100	65	24	360	160	200	50	125	95	280	212	14	26,9	8	260	100	G3/8"	G3/8"	G1/4"	G3/8"	38
NCB 65-200	80	65	100	65	24	360	180	225	50	125	95	320	250	14	26,9	8	260	140	G3/8"	G3/8"	G1/4"	G3/8"	44
NCB 65-250	80	65	100	80	32	470	200	250	80	160	120	460	280	18	35,3	10	340	140	G3/8"	G3/8"	G1/4"	G3/8"	71
NCB 65-315	80	65	125	80	32	470	225	280	80	160	120	400	315	18	35,3	10	340	140	G3/8"	G3/8"	G3/8"	G1/4"	86
NCB 80-160	100	80	125	65	24	360	180	225	50	125	95	320	250	14	26,9	8	260	140	G3/8"	G3/8"	G1/4"	G1/4"	47
NCB 80-200	100	80	125	65	32	470	180	250	50	125	95	345	280	14	35,3	10	340	140	G3/8"	G3/8"	G1/4"	G1/4"	64
NCB 80-250	100	80	125	80	32	470	200	280	80	160	120	400	315	18	35,3	10	340	140	G3/8"	G3/8"	G3/8"	G1/4"	76
NCB 80-315	100	80	125	80	32	470	250	315	80	160	120	400	315	18	35,3	10	340	140	G3/8"	G3/8"	G3/8"	G1/4"	94
NCB 100-200	125	100	125	80	32	470	200	280	80	160	120	360	280	18	35,3	10	340	140	G3/8"	G3/8"	G3/8"	G1/4"	74
NCB 100-250	125	100	140	80	32	470	225	280	80	160	120	400	315	18	35,3	10	340	140	G3/8"	G3/8"	G3/8"	G1/4"	88
NCB 100-315	125	100	140	80	32	470	250	315	80	160	120	400	315	18	35,3	10	340	140	G3/8"	G3/8"	G3/8"	G1/4"	102
NCB 100-400	125	100	140	100	42	530	280	355	110	200	150	500	400	24	45,1	12	370	140	G3/8"	G3/8"	G3/8"	G1/4"	161
NCB 125-250	150	125	140	80	32	470	250	355	80	160	120	400	315	18	35,3	10	340	140	G3/8"	G3/8"	G3/8"	G1/4"	101
NCB 125-250R	150	125	140	80	38	470	250	355	80	160	120	400	315	18	35,3	10	340	140	G3/8"	G3/8"	G3/8"	G1/4"	103
NCB 125-315	150	125	140	100	42	530	280	355	110	200	150	500	400	24	45,1	12	370	140	G3/8"	G3/8"	G3/8"	G1/4"	148
NCB 125-400	150	125	140	100	42	530	315	400	110	200	150	500	400	24	45,1	12	370	140	G3/8"	G3/8"	G3/8"	G1/4"	177
NCB 150-315	200	150	160	100	42	530	280	400	110	200	150	550	450	24	45,1	12	370	140	G3/8"	G3/8"	G3/8"	G1/4"	165
NCB 150-400	200	150	160	100	42	530	315	450	110	200	150	550	450	24	45,1	12	370	140	G3/8"	G3/8"	G3/8"	G1/4"	189



DN	C	D	K	Holes
32	78	140	100	Ø19 n° 4
40	88	150	110	Ø19 n° 4
50	102	165	125	Ø19 n° 4
65	122	185	145	Ø19 n° 4
80	138	200	160	Ø19 n° 4
100	158	220	180	Ø19 n° 8
125	188	250	210	Ø19 n° 8
150	212	285	240	Ø22 n° 8
200	268	340	295	Ø22 n° 8

## سری NCB 2900 l/min

### جدول ارتفاع و آبدهی پمپ سائر

Type	P2		Q	U.S.g.p.m	0	18	26	35	44	53	62	70	79	88	
				m3/h	0	4	6	8	10	12	14	16	18	20	
	1/min	0		67	100	133	167	200	233	267	300	333			
NCB32-125C	0.75	1	H (m)	17	16.6	16	15.3	14.3	13.2	11.8	10.3				
NCB32-125B	1.1	1.5		21	20.6	20.1	19.2	17.8	15.8	14.1	12.3				
NCB32-125A	1.5	2		25.4	25	24.6	24.1	23.2	22	20.5	18.8	14.9	15		
NCB32-160C	1.5	2		28	27.4	27	26.3	25.6	24.8	23.4	22.3	20.7	18.5		
NCB32-160B	2.2	3		33	32.2	32	31	30.2	29.2	28	27	25	23.2		
NCB32-160A	3	4		37	36.5	36	35.4	34.7	33.8	32.8	31.4	30.1	28.3		
NCB32-160NC	3	4		29			29	28.8	28.3	27.5	26.2	25.8	25.5		
NCB32-160NB	4	5.5		36.4			36.4	36.2	35.8	35.4	34.7	34	33.2		
NCB32-160NA	5.5	7.5		43			42.4	42.2	41.9	41.3	41	40.5	39.8		
NCB32-200NC	4	5.5		46		45	44	43	41.3	39.8	38.2	34.2	34.4		
NCB32-200NB	5.5	7.5		53.6		53	52.8	52.5	51.7	51.1	50.2	49.8	47.4		
NCB32-200NA	7.5	10		63		62.8	62.6	62.5	62.3	62.2	62	60.6	59.5		
NCB32-250-E	11	15		64			64	64	63.8	63.6	63.4	63	62.5		
NCB32-250-D	15	20		72			71	70.8	70.5	70.2	70	69.6	69.2		
NCB32-250-C	15	20		78			77.6	77.7	77.6	77.5	77.2	76.9	76.4		
NCB32-250-B	18.5	25		36			85.6	85.2	85.2	85	84.3	84.2	83.6		
NCB32-250-A	22	30		94.7			94.5	94.4	94.3	94.3	94	93	92.5		
NCB40-125-C	1.5	2		18.5			18.5	18.3	18.1	17.8	17.5	16.9	16.2		
NCB40-125-B	2.2	3		22				22	22	21.8	21.5	21.2	20.8		
NCB40-125-A	3	4		27.5				27.5	27.3	27.1	24.8	26.4	26		
NCB40-160-NC/A	4	5.5		32					31.6	31.4	31	30	29		
NCB40-160-NB/A	5.5	7.5		36.7					36.6	34.5	34.3	36	35.5		
NCB40-160-NA	5.5	7.5		39					39	39	38.9	38.8	38.7		
NCB40-160-ND	7.5	10		41.4					41.4	41.4	41.3	41.2	41.2		
NCB40-200-C	4	5.5		45					43.9	43.7	43.5	42.2	41.2		
NCB40-200-B	5.5	7.5		48.8					48.3	48	47.5	46.8	46		
NCB40-200-A	7.5	10		58.2					58	57.9	57.9	57.6	57		
NCB40-200-NB	7.5	10		53										52.5	
NCB40-200-NA	11	15		61											60
NCB40-250-NE	15	20		67.5					66.7	66.4	45.9	45.4	44.8	64	
NCB40-250-ND	15	20		74					73	72.8	72.5	72.3	72	71	
NCB40-250-NC	18.5	25		82					81	80.8	80.5	80.2	80	79	
NCB40-250-NB	18.5	25		89					88.5	88.3	87.9	87.6	87.3	86	
NCB40-250-NA	22	30		98					95.8	95.6	95.4	95	94.5	93.2	
NCB50-125-C	2.2	3		17.5									17.2	17	
NCB50-125-B	3	4		21.2										20.6	
NCB50-125-A	4	5.5		24.2											
NCB50-160-B	5.5	7.5		32.5											
NCB50-160-A	7.5	10		40.4											
NCB50-160-NC	5.5	7.5		30.5											
NCB50-160-NB	7.5	10	39												
NCB50-160-NA	9.2	12.5	44												
NCB50-200-C	9.2	12.5	52.2												
NCB50-200-B	11	15	58												
NCB50-200-A	15	20	61.8												
NCB50-200-NC	15	20	53.3												
NCB50-200-NB	18.5	25	61.5												
NCB50-200-NA	22	30	71												

**سری NCB 2900 l/min**  
**جدول ارتفاع و آبدهی پمپ سائر**

110	132	154	176	198	220	242	264	286	310	330	350	374	396	440	484	528
25	30	35	40	45	50	55	60	65	70	75	80	85	90	100	110	120
417	500	583	667	750	833	917	1000	1083	1167	1250	1333	1416	1500	1667	1833	2000
22.3	18.5															
31	27.5	23														
38	34.5	31.1	26													
27.5																
43	35															
57.5	49.7	36.6														
61	59.5	57.4	55													
66	66	63.5	63	62	56	52	47									
74.6	72.3	69.2	65.9	62.1												
82.8	81	78.5	75.5	73	69.5	65.6										
92	90	88	85	61	77	71	63									
14.8	12.5	9.4														
19.4	17.5	14.9														
24.5	23	19.8	17.2													
28.8	26.7	23	21	16												
34	32	30.1	27.4	24.5	20.5											
37.4	36	33.8	31.8	28.7	25.4	22										
40.3	39.2	37.9	35.9	33.9	31.3	28.9	24.9	21.9								
37.3	33.5															
43.6	40.4	34.5	31.4													
55	52	48	42													
51.4	49.4	47	44.2	41.5	37.5	30.5										
58	57	56	54	50	47	41.5	35									
62.3	60.3	58.3	54.3	48.9	45.3	43										
70	68	66	64	62	60	57	54									
78	76.5	75	73	70.5	68	65	62	57.5	55							
85.5	84	62.1	60	77.5	74.6	71.4	68	63.4	60							
91.6	89.7	87.8	85.2	83.9	79	75.8	71.3	66.8	61							
16.7	16	15.2	14.3	13.2	12	10	8									
20	19.4	18.6	17.6	16.6	15.3	13.9	13	11								
24.4	23.9	23.2	22.4	21.4	20.3	19.1	17.7	17								
32	31.1	30.1	28.8	27.5	25.9	24.1	22.3	20.3	18.4	16.6						
40	39.4	38.6	37.7	36.6	35.2	33.7	31.8	29.7	27.6	25.7						
			27.7	27	26	24.9	23.6	22.1	20.6	20						
			36.8	35.8	35	33.7	32.3	30.7	29	27	25					
			40.6	40	39	38	36	35.2	34	32	30	27.5	26			
52.1	51	49.6	47.8	45.9	43.4	41	38.2	35	32.3	28.4						
57.3	55.6	54.3	52.3	50.1	47.2	44.2	40.8	37.3	33.8							
60	59.2	58	56.5	55	53	50.5	48	45	41	30						
					49.2	48	46.5	46	44.5	43	41.5	38	36.5	30.5		
					56.4	55	53	51.5	50	48	47	45	42	37		
					66.8	66	65	64	62	60	58	55	52.5	45.5	38	31.5



**سری NCB 2900 l/min**  
جدول ارتفاع و آبدهی پمپ سائر

Type	P2		Q	H (m)																		
	kW	HP		U.S.g.p.m	0	110	132	154	176	198	220	242	264	286	310	330	350	396	440	484	528	
				m3/h	0	25	30	35	40	45	50	55	60	65	70	75	80	90	100	110	120	
1/min	0	417	500	583	667	750	833	917	1000	1083	1167	1250	1333	1500	1667	1833	2000					
NCB 50-250-ND	18.5	25		69	68.5	67	66	64	62.5	61	58	56	50.5	47.3	44.2	40.2						
NCB 50-250-NC/B	18.5	25		80	79	78.5	77.5	76	74.5	72	70	68	64.5	61.5								
NCB 50-250-NC/A	22	30		80	79	78.5	77.5	76	74.5	72	70	68	64.5	61.5	58	54						
NCB 50-250-NB/B	22	30		88.5	88	87	86.5	85	84	82	80	77	74	71	68							
NCB 50-250-NB/A	30	40		88.5	88	87	86.5	85	84	82	80	77	74	71	68	64.5	57	44				
NCB 50-250-NA	30	40		100.5	100	99.5	99	98	97	94.5	93	90.5	87.5	84	80	76.5	57	44				
NCB 65-125-D	3	4		12.5		12	12	11.9	11.8	11.6	11.4	11	10	9.5	8	7.4						
NCB 65-125-C	4	5.5		17		16	15.9	15.6	15.5	15.4	15.2	15	14.6	14.2	13.5	13	11	8				
NCB 65-125-B	5.5	7.5		22		21	21	20.9	20.9	20.8	20.7	20.5	20	19.1	19	18.1	14.4	14				
NCB 65-125-A	7.5	10		26.5		26	26	25.9	25.9	25.8	25.7	25.6	25.4	25	24.5	24	22	19.4	17			
NCB 65-160-D	9.2	12.5		32.8		32.3	31.8	31.6	31.2	30.8	30.4	30.1	29.3	28.7	27.8	27.1	25.2	23.1	20.3			
NCB 65-160-C	11	15		38.8		38.3	38.1	37.8	37.5	37.3	37	36.5	36.2	35.7	35.3	34.5	32	30	27.8			
NCB 65-160-B	15	10		43		43	42.8	42.7	42.5	42.3	41.9	41.7	41.4	40.8	40.4	39.7	38.2	30.2	33.5	30		
NCB 65-160-A	15	20		43						42	41.6	41	4.5	39.8	19	38	35.9	33	31	27		
NCB 65-200-C	18.5	25		48						47.9	47.3	47	46.9	46.2	45.8	45	42.8	40	36.9	33		
NCB 65-200-B	22	30		55						55.1	55	54.9	54.2	54	53.5	53	51.5	49.5	47	44.2		
NCB 65-200-A	18.5	25		44.3				46.2	45.9	45.4	45	44	43.1	42.1	41.1	39.9	37.8	35.3	32.4	29.5		
NCB 65-200-NC	22	30		50.7				53.6	53.6	53.6	53	52.9	52.3	51.4	50.8	50	48.3	46.4	44.3	41.7		
NCB 65-200-NB	30	40		64				66.5	66.3	66	65.7	65.3	65	64.7	64.1	43.7	62	60	58	55.4		
NCB 65-200-NA	22	30		68.2						68.8	68.5	68	67.5	47	66.3	45.3	43.8	62.8				
NCB 65-200-NO	30	40		76						75	74.7	74.4	74	73.5	73	72.5	72	49	47	43.5		
NCB 80-160-G	37	50		89						89.5	89.2	89	88.5	88	87	86.5	85	84	82	79.5		
NCB 80-160-G	45	60		95						95	95	94.8	94.5	94	93.6	93	92	90	87.6	85		
NCB 80-160-F	5.5	7.5		17.8									17.3	16.5	16	15.8	15	14	13.1	12		
NCB 80-160-E	7.5	10		20.2									19.9	19.4	19	18.5	18	17	16	15		
NCB 80-160-D	9.2	12.5		25.3									25.3	25	24.8	24.5	24.2	23	22	21		
NCB 80-160-C	11	15		26.5									26.5	26.3	26.1	25.9	25.4	24.5	23.8	23		
NCB 80-160-B	15	20		30.5										30.5	30.5	30.2	30	28.5	27.5	26.5		
NCB 80-160-A	18.5	25		37											36	35.8	35.2	34.5	33.6	31.8		
NCB 80-200-B	22	30		40.3											40.2	40	39.9	39.4	39	38.2	37.5	
NCB 80-200-D	30	40		50													52.5	52	51.3	50.5	50.4	
NCB 80-250-C	45	60		62.4													64.5	64.2	64.1	63.7	63.2	
NCB 80-250-B	45	60		70.3													70.3	70	69.8	69.5	48.8	
NCB 80-250-A	55	75		80													60	79.6	79.2	78.5	78.2	
NCB 100-200-D	75	100		102													102	102	102	102	101.8	
NCB 100-200-C	22	30		37.1									37.1	37.1	37	36.9	34.8	36.4	35.9	34.9		
NCB 100-200-B	30	40		43									42.5	42.4	42.3	42.2	42.1	42	41.8	41.4		
NCB 100-200-A	37	50		51									50.3	50.3	50	49.9	49.9	49.9	49.9	49.1		
NCB 100-250-D	55	75		62.2									61.5	61.5	41.4	61.3	61.2	41.2	61	60.7		
NCB 100-250-D	45	60		59.6																59.6		
NCB 100-250-C	75	100		73																		
NCB 100-250-B	75	100		80																		
NCB 100-250-A	90	125		97.7																		
NCB 125-250-RC	90	125		64																		
NCB 125-250-RB	132	180		79																		
NCB 125-250-RA	160	220		93																		

**سری NCB 2900 l/min**  
**جدول ارتفاع و آبدهی پمپ سائر**

572	616	660	704	726	793	858	880	924	990	1056	1122	1233	1387	1562	1650	1761	1870	1980	2090	2200	2310	2420	2530	2640
130	140	150	160	165	180	195	200	210	225	240	255	280	315	355	375	400	425	450	475	500	525	550	575	600
2167	2333	2500	2667	2755	3000	3250	3333	3500	3750	4000	4250	4667	5250	5845	6263	6666	7098	7500	7933	8333	8768	9166	9603	10000
28																								
23																								
30	25																							
41	35																							
25.8	21.4																							
38.5	35.3	31.3	27.5																					
53	50	47	43	40																				
76																								
81.5	78.5	74																						
11	10																							
14.5	13.7	11.7	11	10.5																				
20.2	19.1	18.1	17	16																				
21.9	20.8	19.6	18.2	17.6	14.8																			
25	24	22.4	21	20	18.5	17																		
30.5	29.5	28.4	27	26.4	24.1	21																		
36.6	35.9	34.7	33.5	32.8	30.5	28.8	27	25.5	23.5															
48.9	47.9	46.5	45.5	45	44	41	40	39	37	31														
42.9	62.2	61.6	60.5	60	59.1	57.1	56	55.2	52.3	50	46	42.8												
68.1	67.5	66.5	65	64.5	63.3	61.4	60	59.3	56.8															
77.5	77.1	76.2	74.9	74	73.6	71.7	70.9	70.1	67.6	65.7	62													
101.2	101.1	100	99.3	98.8	98.1	97.2	96.4	95.9	94.4	92.3	90.2													
34.3	33.7	32.8	32	31.2	30.7	28.3	27.9	27.6	25.8	23.8	18.7	17.6	12.1											
41.4	41.2	40.8	40	39.6	39	38	37.5	37	35.3	34	32.6	30	25	19										
48.9	48.7	48.3	47.5	47.1	46.8	45.6	45	44.5	43.2	41.5	40	36.5	30.8	19										
60.5	60.3	60	59.8	59.5	59.1	58.4	57.9	57.5	56.6	55.5	54.3	51.8	47	39.5	34.6									
59.2	58.8	58.2	57.1	56.8	56.4	54.7	54	53.3	51.1	50	47.4	44.8	39.7	32.1	28									
72.1	71.2	70.7	70	69	68.1	68	67.2	66.4	64.3	62.8	60.9	57	51.2	43.5	39	31.7								
79	78.8	78.4	78.2	78	77.9	76.5	75.8	75.2	73.7	72.1	70	67.5	61.5	54	50	43.9								
96.4	96.2	95.9	94.8	94.1	93.6	92.8	92.2	91.7	90.5	89.7	88.3	85.3	80.4	75	70	65								
							63	62.7	62.5	62.2	61.8	60.5	59	56.8	56	54.5	53	51.4	49.4	46.1	43.9	40.6		
							77.5	77.2	76.9	76.5	76	75	73.3	71.4	71.3	70	68.6	66.8	65.5	63	61	58.6	54.7	
							92.1	91.7	91.5	91	90.5	89.8	89.6	87.7	87.2	86.3	85.3	83.5	82.2	81	78.8	76.6	73.4	70.2

**سری NCB 1450 l/min**  
جدول ارتفاع و آبدهی پمپ سائر

Type	P2		Q	U.S.g.p.m	0	13	17	26	35	44	53	62	70	79	88	
	kW	HP		m3/h	0	3	4	6	8	10	12	14	16	18	20	
				l/min	0	50	67	100	133	167	200	233	267	300	333	
NCB-32-125A	0.37	0.5	H (m)	6.1	6	5.9	5.5	5	4	3.5						
NCB-32-160A	0.55	0.75		9.5	9.4	9.3	8.9	8.1	7.1	5.8	5					
NCB-32-200NA	1.1	1.5		16.5	16.2	16	15.9	15.2	14	12.7	11.2	9.5	7.5			
NCB-32-250C	2.2	3		20	19.5	19.3	19	18.6	18.4	18	17.6	17.2	16.6	16.2		
NCB-32-250A	3	4		23.6	23.5	23.5	23.3	23.2	23	22.7	22.3	21.9	21.4	20.9		
NCB-40-125A	0.37	0.5		6.2			6.1	6	5.8	5.5	5.1	4.7	4.2	3.5		
NCB-40-160NA	0.75	1		9.8			9.7	9.6	9.5	9.7	8.9	8.6	8.2	7.6		
NCB-40-200A	1.1	1.5		14			13.6	13.3	12.9	12.4	11.7	10.9	10.1	9.2		
NCB-40-250ND	1.5	2		18.5			18	17.7	17.5	17.2	16.9	16.5	16.1	15.6		
NCB-40-250NA	3	4		23.7			23.6	23.5	23.3	23.1	22.8	22.5	22.2	21.7		
NCB-40-315C	4	5.5		25.2			25.1	25	24.9	24.8	24.7	24.6	24.4	24.2		
NCB-40-315B	5.5	7.5		30.9			30.7	30.6	30.6	30.5	30.4	30.3	30	29.8		
NCB-40-315A	9.2	12.5		40					40	40	39.9	39.7	39.6	39.5		
NCB-50-125A	0.55	0.75		6.4					6.3	6.2	6.1	6	5.8	5.6		
NCB-50-160A	1.1	1.5		9					8.9	8.8	8.7	8.6	8.5	8.2		
NCB-50-200A	1.5	2		14					13.7	13.5	13.3	13	12.7	12.4		
NCB-50-200NA	3	4		18					18	17.9	17.8	17.7	17.5	17		
NCB-50-250ND	2.2	3		16.8					16.5	16.3	16.1	15.9	15.8	15.4		
NCB-50-250NA	4	5.5		24					23.8	23.7	23.6	23.5	23.4	23.3		
NCB-65-125A	0.75	1		6.1												
NCB-65-160A	1.5	2		10.4												
NCB-65-200A	3	4		13.5												
NCB-65-200NA	3	4														
NCB-65-250NB	4	5.5		19												
NCB-65-250NA	5.5	7.5		22.2												
NCB-65-315C	9.2	12.5		28.5												
NCB-65-315B	11	15		33												
NCB-65-315A	15	20		43												

**سری NCB 1450 l/min**  
جدول ارتفاع و آبدهی پمپ سائر

110	132	154	176	198	220	242	264	286	308	330	350	396	440	484	528	572	616
25	30	35	40	45	50	55	60	65	70	75	80	90	100	110	120	130	140
417	501	585	668	750	833	916	1000	1083	1167	1250	1333	1500	1667	1833	2000	2167	2333
15																	
19.1	17	14.4	11														
67	5																
6.7																	
14.2	12.3																
20.3	18.5	16.2															
23.4	22.5	21.1	19.5														
29.1	27.9	26.7	25.5	23.5	21.1												
39	38.4	37.6	36.7	35.6	34	32.6	30.8										
5.1	4.2																
7.7	6.7	5.7															
11.3	10	8.2															
16.8	16	14.8	13.8	12.2	10.8	9.2											
14.8	13.7	12.5	10														
22.9	22.1	21.2	20	18	16.4	13.9	11.3										
5.6	5.4	5	4.7	4.2	3.7	3.1											
10.3	10.1	9.8	9.5	9.1	8.7	8.2	7.6										
13.4	13	12.7	12.2	11.7	11.1	10.4	9.6	8.6	7.5	6.12	4						
17.3	16.9	16.5	16	15.5	15	14.2	13.4	12.4	11.6	10.5	9.3						
18.7	18.4	18.4	18.2	18	7.5	16.9	15.7	14									
22	21.8	21.6	21.4	21.1	20.5	20.1	19.5	18.8	17.8	16.8	15.6	13					
28.3	28.2	28	27.7	27.3	27	26.4	25.7	25	24.7	23.5	23	21.2	19	16.2	14		
	32.6	32.4	32.2	32	31.7	31.4	31	30.5	30.4	30	29	27	24.3	21.3	18.8		
	42	41.3	41	40.5	40.2	40	39.2	38.6	37.9	37.2	36.5	35	33.2	31	28.8	26.3	23.7

**سری NCB 1450 l/min**  
**جدول ارتفاع و آبدهی پمپ سائر**

Type	P2		Q	H (m)																
	kW	HP		U.S.g.p.m	0	176	198	220	242	264	286	308	330	350	396	440	484	528	572	616
				m3/h	0	40	45	50	55	60	65	70	75	80	90	100	110	120	130	140
			1/min	0	668	750	833	916	1000	1083	1167	1250	1333	1500	1667	1833	2000	2167	2333	
NCB-80-160C	2.2	3		8.2	7.8	7.6	7.4	7.2	7	6.7	6.3	6	5.6	5	4.5					
NCB-80-160A	2.2	3		9.6	9.4	9.3	9.2	9	8.8	8.5	8.2	7.9	7.6	6.8	6	5.4	4.5			
NCB-80-200B	4	5.5		13	12.8	12.7	12.6	12.5	12.4	12.2	12.1	11.8	11.5	10.9	10.1	9.2	8.1	7.05		
NCB-80-200A	5.5	7.5		14.5	14.5	14.5	14.5	14.4	14.3	14.2	14.1	13.9	13.8	13.3	12.8	12.1	11.1	10.1	8.7	
NCB-80-250C	7.5	10		18	17.8	17.7	17.5	17.3	17	16.7	16.5	16.2	16	15.6	15.4	13.3	13	12.3	10.8	
NCB-80-250A	9.2	12.5		24.2	23.6	23.5	23.3	23.2	23	22.8	22.6	22.3	22.1	21.6	21.1	20.4	19.7	18.9	17.9	
NCB-80-315C	11	15		28.1	28.1	28.1	28.1	28.1	27.9	27.7	27.3	27.2	26.9	26.4	25.5	25	23.8	23	22	
NCB-80-315B	15	20		34	34	34	34	33.9	33.8	33.7	33.5	33.2	33	32.5	32.2	31.4	30.5	29.5	28.6	
NCB-80-315A	22	30		40.7					40.3	40.2	40	39.8	39.6	39.1	38.6	38.2	37.5	36.5	35.6	
NCB-100-200C	5.5	7.5		10.8					10.5	10.4	10.3	30.1	10	9.8	9.4	9	8.4	7.7	7.1	
NCB-100-200A	7.5	10		15.1					15	15	15	49	14.8	14.6	14.3	13.9	13.5	13.1	12.5	
NCB-100-250B	9.2	12.5		21					20.9	20.9	20.8	20.7	20.6	20.4	20.2	20	19.5	19	18.5	
NCB-100-250A	15	20		24.7					24.7	24.7	24.7	24.7	24.4	24.4	24	23.8	23.5	23.3	22.6	
NCB-100-315C	18.5	25		28					28	28	27.9	27.8	27.7	27.6	27.5	27	26.7	26.2	25.8	
NCB-100-315B	22	30		33.7							33.7	33.7	33.7	33.5	33.5	33.4	33.3	32.9	32.5	
NCB-100-315A	38	40		40							39.9	39.3	39.7	39	38.7	38.4	38.1	37.7	37.1	
NCB-100-400NC	37	50		45.5									45.7	45.1	44.8	44.4	44.2	43.6	43	
NCB-100-400NB	45	60		51									51.8	51.7	50.9	50.4	50.2	49.9	49.5	
NCB-100-400NA/B	55	75		64.5									64.5	64.4	64.7	64	63.4	63.1	62.7	
NCB-100-400NA/A	75	100		64.5									64.5	64.4	64.2	64	63.4	63.1	62.7	
NCB-125-250B	11	15		17.5								17.2	17	16.9	16.8	16.7	16.5	16.2	15.9	
NCB-125-250A	18.5	25		24.5											24	23.9	23.8	23.6	23.4	
NCB-125-315C	18.5	25		28											26.5	26.3	25.8	25.5	25	
NCB-125-315B	30	40		34.5											33.5	33.4	33	32.9	32.7	
NCB-125-315A	37	50		40.2											40	39.9	39.7	39.6	39.3	
NCB-125-400C	45	60		45																
NCB-125-400B	55	75		52.5																
NCB-125-400A	75	100		59.7																
NCB-150-315C	30	40		27																
NCB-150-315B	37	50		32.4																
NCB-150-315A	55	75		39.0																
NCB-150-315C/B	55	75		45																
NCB-150-315C/A	75	100		45																
NCB-150-400B	75	100		54.0																
NCB-150-400A	90	125		62.5																

**سری NCB 1450 l/min**  
**جدول ارتفاع و آبدهی پمپ سائر**

660	704	748	793	880	990	1012	1100	1210	1321	1431	1541	1651	1761	1875	1981	2090	2200	2420	2640	2750	2860	2970
150	160	170	180	200	225	230	250	275	300	325	350	375	400	425	450	475	500	550	600	625	650	675
2500	2667	2833	3000	3333	3758	3840	4167	4583	5000	5417	5833	6250	6667	7100	7500	7933	8350	9166	10000	10416	10833	11250
7.3																						
9.7	8.4																					
21.3																						
27.6	26.3																					
34.6	33.7	32.7	31	28.5	25	24																
6.5	5.6																					
11.8	11.1	10.4	9.5	8																		
17.5	17	16.5	15	12.4	10	9	7															
22.2	21.4	20.6	20	18.2	15.9	15.4	13.4	10														
25.4	24.8	24.4	23.6	22.3	20.2	19.7	18															
32.5	32.1	31.8	31.5	30.5	28.8	28.5	27.6	25.6														
36.8	35.7	35.5	34.7	34	32.3	31.8	30	27.9	25	21.8	18.2											
42.4	41.2	41.1	40.3	38.9	36.4	35.7	33.1	29.2	24.7	20.3												
49.1	48.7	48	47.3	46.2	44	43.6	41.9	37.8	34.5	30.5	25.6											
62.2	61.6	60.8	60.2	59	57	56.4	54	51.4	48.2													
62.2	61.6	60.8	60.2	59	57	56.4	54	51.4	48.2	44.4	39.7	33.6	27.3									
15.6	15.3	15	14.7	14	13.5	13.2	12.4	10.5	9	7												
23.1	22.9	22.6	22.4	21.6	21	20.7	20	18.7	17.5	15.5	13.8	12	10									
24.7	24.4	23.8	23.2	21.9	20.1	19.6	18	15.3	12.5													
32.3	32.2	31.7	31.5	30.7	29.6	29.2	28	26.4	24.6	22.8	20	17.6	15									
39.2	38.8	38.5	38.3	37.5	36.6	36.2	35.2	33.9	32.2	30.6	28.6	26.2	23.5	21	17.6							
			42	41.5	40.5	40.3	39.5	38	36.6	35	33	31	29.5	26	23							
			49.7	49	48	47.8	47	46	45	43.5	42	40	38.5	37	35	32	29					
			56.8	56	55	54.8	54	53	52	50.5	49.1	47.7	46	45	43	40	38					
				26	25.6	25.5	25	24.5	23.8	23	22	20.8	19.7	18.5	17.3	15.9	14.5					
				31.8	31.5	31.4	31	30.4	30	29.5	28	27	26	25.6	24	23.5	21.5	18.1	14.5			
				39	39	38.9	38.7	38.2	37.9	37.2	36.6	35.9	35.5	35	33	32.6	31.2	28.8	25.6	23.6	21	
				45	44.7	44.6	44.2	43.6	43	42.1	41	39.9	38.6	38.1	35.9	35.2	32.5					
				45	44.7	44.6	44.2	43.6	43	42.1	41	39.9	38.6	38.1	35.9	35.2	32.5	28.6	24.7	22.3	20	
				53.3	53	52.9	52.5	52	51.5	50.9	50.2	49.6	48.8	48.4	47	46.7	45.3	43.6	41.2	39.8		
				62.5	62.4	62.3	62.1	61.5	60.9	60.3	59.7	59	58.2	57.8	56.1	55.6	53.4	50.5	46.8	44.7	42.3	40

# TM Series



## سری TM:

الکتروپمپ های سری TM از گروه پمپ های سانتریفیوژ طبقاتی می باشد که به صورت افقی قرار دارند. این پمپ ها در مواردی که به فشار بالا نیاز باشد مورد استفاده قرار می گیرند. این پمپ ها امکان کوبله سیستم های بلوئر با الکتروموتور و یا موتور 1400 و 3000 دور را دارا می باشند.

## کاربرد:

پمپاژ آب در کاربردهای عمومی ، صنعتی و خانگی

تجهیزات شستشوی صنعتی

تقویت فشار

آبیاری

تصفیه آب

تاسیسات ساختمانی و صنعتی ، تهویه مطبوع

## مشخصات الکتروموتور:

توان : 15 تا 250 کیلووات

## مشخصات فنی:

هیدرولیکی:

هد: 400 متر

دبی: 230 متر مکعب بر ساعت

دما: ۱۵- تا 120 درجه سانتیگراد

## متریال:

پروانه و دیفیوزر: چدنی

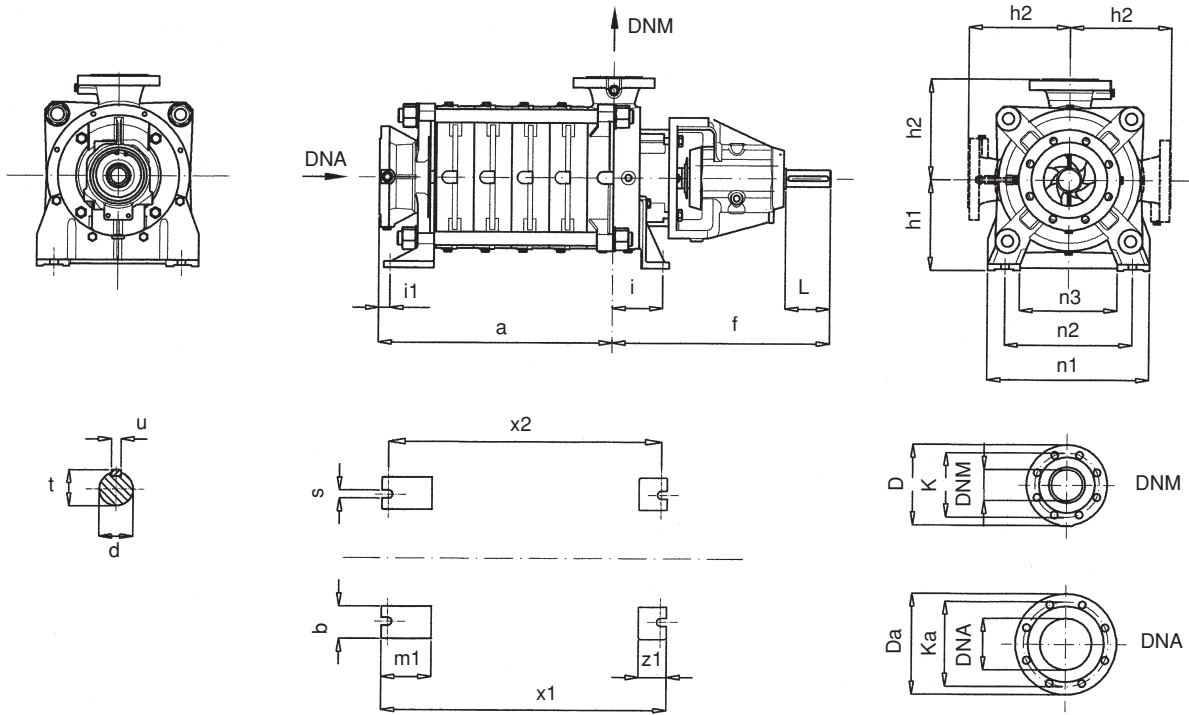
محفظه مکش و خروجی پمپ و طبقات: چدنی

شافت: استنلس استیل AISI 431



## سری TM

جدول ابعاد و اوزان پمپ سائر

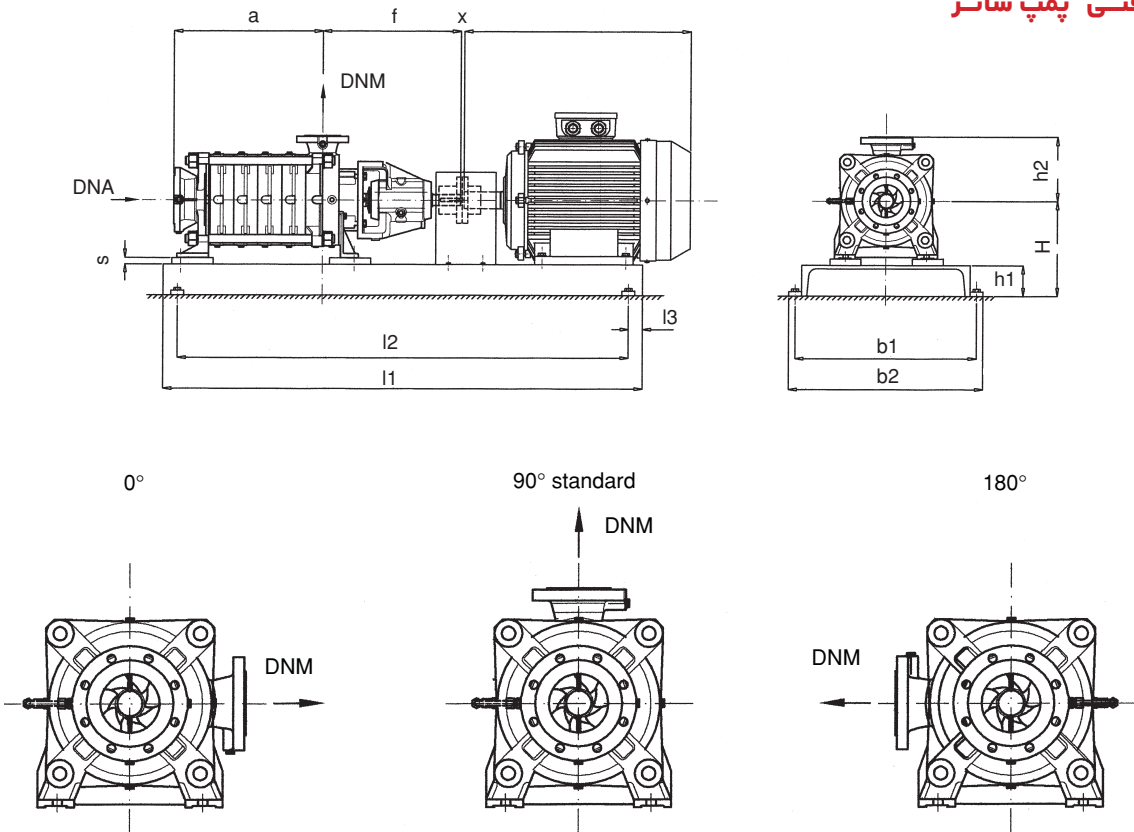


Type	DNA	DNM	a	f	x1	x2	n1	n2	n3	h1	h2	m1	z1	s	b	i1	i	L	d	t	u	Kg
TM80-125/2	125	80	298	537	426	397	400	315	241	225	250	123	70	20	80	28	125	110	42	45	12	178
TM80-125/3	125	80	391	537	519	490	400	315	241	225	250	123	70	20	80	28	125	110	42	45	12	210
TM80-125/4	125	80	484	537	612	581	400	315	241	225	250	123	70	20	80	28	125	110	42	45	12	242
TM80-125/5	125	80	577	537	705	674	400	315	241	225	250	123	70	20	80	28	125	110	42	45	12	274
TM80-125/6	125	80	670	537	798	767	400	315	241	225	250	123	70	20	80	28	125	110	42	45	12	306
TM80-125/7	125	80	763	537	891	860	400	315	241	225	250	123	70	20	80	28	125	110	42	45	12	338
TM80-125/8	125	80	856	537	984	953	400	315	241	225	250	123	70	20	80	28	125	110	42	45	12	370
TM80-125/9	125	80	949	537	1077	1046	400	315	241	225	250	123	70	20	80	28	125	110	42	45	12	402
TM80-125/10	125	80	1042	537	1170	1139	400	315	241	225	250	123	70	20	80	28	125	110	42	45	12	434

DNA				
Da	Ka	DNA	Holes ø n°	
250	180	80	18	8

DNA				
Da	Ka	DNA	Holes ø n°	
200	160	138	18	8

**سری TMZ**  
جدول فنی پمپ سائر



Type	Motor		DNA	DNM	A	F	l1	l2	l3	X	b1	b2	h1	H	h2	
	kW	HP														
TMZ-2P80-125/2	2950	110	150	125	80	298	537	1660	1560	50	5	700	750	120	345	250
TMZ-2P80-125/3		160	220	125	80	391	537	1850	1750	50	5	700	750	120	345	250
TMZ-2P80-125/4		200	270	125	80	484	537	1940	1840	50	5	700	750	120	345	250
TMZ-2P80-125/5		250	340	tt125	80	577	537	2280	2280	50	5	700	750	120	345	250

Type	Motor		DNA	DNM	A	F	l1	l2	l3	X	b1	b2	h1	H	h2	
	kW	HP														
TMZ-4P80-125/2	1450	15	20	125	80	298	537	1260	1160	50	5	700	750	120	345	250
TMZ-4P80-125/3		18.5	25	125	80	391	537	1390	1250	50	5	700	750	120	545	250
TMZ-4P80-125/4		30	40	125	80	484	537	1780	1680	50	5	700	750	120	345	250
TMZ-4P80-125/5		37	50	125	80	577	537	1950	1850	50	5	700	750	120	345	250
TMZ-4P80-125/6		37	50	125	80	670	537	2050	1950	50	5	700	750	120	345	250
TMZ-4P80-125/7		45	60	125	80	763	537	2140	2040	50	5	700	750	120	345	250
TMZ-4P80-125/8		55	75	125	80	856	537	2300	2200	50	5	700	750	160	410	250
TMZ-4P80-125/9		75	100	125	80	949	537	2300	2200	50	5	700	750	160	440	250
TMZ-4P80-125/10		75	100	125	80	1042	537	2550	2450	50	5	700	750	160	440	250

## سری TM 2950 l/min

### جدول ارتفاع و آبدهی پمپ سائر

Type	Motor		U.S.g.p.m.	0	440	528	616	704	792	880	968	1012
			m3/h	0	100	120	140	160	180	200	220	230
	kW	HP	1/min	0	1667	2000	2333	2667	3000	3333	3667	3833
TM80-125/2	110	150	H (m)	161	152	150	144	138	130	120	103	33
TM80-125/3	160	220		242	228	225	216	207	195	180	154.5	132
TM80-125/4	200	270		322	304	300	288	276	260	240	206	176
TM80-125/5	250	340		403	380	375	360	345	325	300	257.5	220
NPSHr (m)				-	3.3	3.7	4.1	4.3	4.9	5.8	6.6	7.2

## سری TM 1450 l/min

### جدول ارتفاع و آبدهی پمپ سائر

Type	Motor		U.S.g.p.m.	0	176	220	264	308	352	396	440	484	528	572	638
			m3/h	0	40	50	60	70	80	90	100	110	120	130	145
	kW	HP	1/min	0	667	833	1000	1167	1333	1500	1667	1833	2000	2167	2417
TM80-125/2	15	20	H (m)	40	38	37	36	35	33.5	32	30	28	25.5	22.5	17.5
TM80-125/3	18,5	25		60	57	55,5	54	52,5	50,5	48	45	42	38	34	26
TM80-125/4	30	40		80	76	74,5	72	70	67	64	60,5	56	51	45	35
TM80-125/5	37	50		100	95	93	90	87,5	84	80	75,5	70	63,5	56,5	43,5
TM80-125/6	37	50		120	114	111,5	108	105	101	96	90,5	84	76	68	52
TM80-125/7	45	60		140	133	130	126	122,5	117,5	112	105,5	98	89	79	61
TM80-125/8	55	75		160	152	149	144	140	134,5	128	121	112	102	90,5	69,5
TM80-125/9	75	100		180	171	167,5	162	157,5	151,5	144	136	126	114,5	102	78,5
TM80-125/10	75	100		200	190	186	180	175	168	160	151	140	127	113	87
NPSHr (m)				--	2,1	2,3	2,6	2,8	3,2	3,6	4,0	4,6	5,3	6,2	8,4

## AS Series



### سری AS:

این نوع پمپ به صورت خودمکش می باشد بدین معنی که فقط نیاز به یک بار هواگیری دارد که با پرکردن محفظه پمپ از سیال مورد نظر فقط یک بار صورت می پذیرد که بعد از آن حتی در صورت جدا شدن پمپ از سیستم مورد نظر و استفاده پرتابل از آن در جای دیگر، نیاز به هواگیری مجدد ندارد. مصرف این نوع پمپ ها بیشتر به صورت سیار می باشد. این پمپ دارای پروانه باز می باشد که عبور ذرات معلق را آسان می سازد.

### کاربرد:

مصارف عمومی از قبیل آب رودخانه ها و جمع آوری آبهای کثیف و انتقال سیال که دارای ذرات معلق می باشد.

**مشخصات الکتروموتور:**

موتور بنزینی مدل Tecumseh – Bh 37P

**مشخصات فنی:**

**هیدرولیکی:**

هد: ۱۶/۵ متر

دبی: ۳۰ متر مکعب بر ساعت

دما: ۱۵ تا ۷۰ درجه سانتیگراد

**متریال:**

محفظه پمپ و پروانه: چدن

مکانیکال سیل: کربن سرامیک

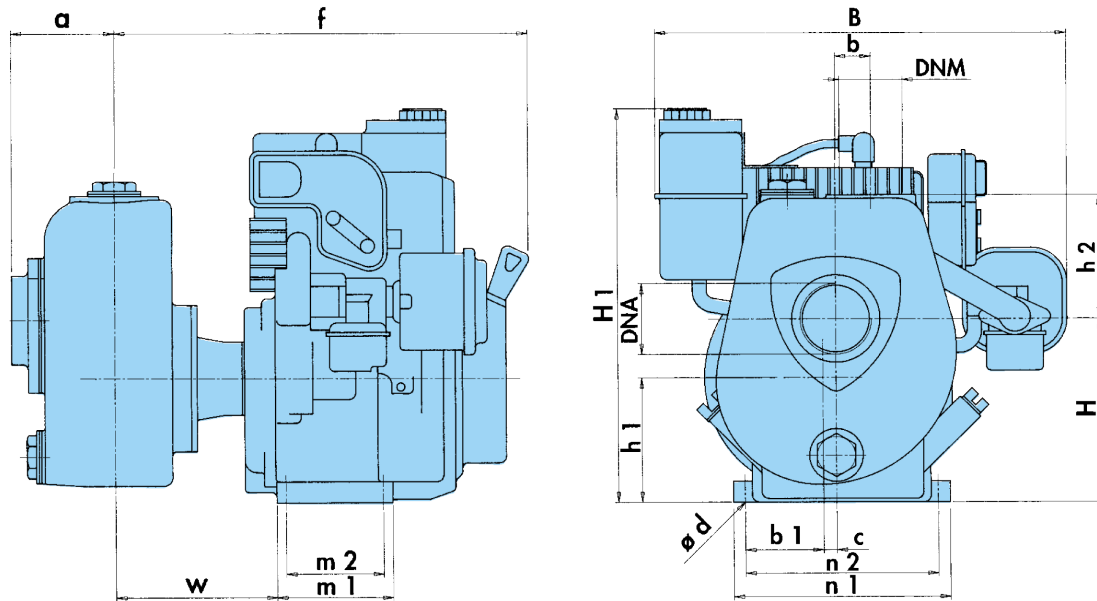
شافت: استنلس استیل

**سری AS**

**جدول ارتفاع و آبدهی پمپ سائر**

Type	Motor		Motor	US.g.p.m.	0	26,4	39,6	52,9	66	79,2	92,4	105,6	118,8	132	145,2	158,4
				m <sup>3</sup> /h	0	6	9	12	15	18	21	24	27	30	33	36
	kW	HP		l/min	0	100	150	200	250	300	350	400	450	500	550	600
AS/97	2,7	3,7	TECUMSEH BH37P	H (m)	25,5	24	23,3	22,5	21,5	20,5	19	17	14,8	11,5	8	4

**سری AS**  
جدول ابعاد و اوزان پمپ سائر



TYPE	DNA	DNM	f	a	m1	m2	n1	n2	H	H1	h1	h2	w	B	b	b1	c	Ød	Kg
AS/97	G 2"	G 2"	356	90	95	80	182	162	156	340	106	105	138	342	30	66	11	8,5	24,3

# KPO-KPW- KSM Series



KPO Series



KPW Series



KSM Series

سری KPO-KPW-KSM: 

این مدل پمپ ها از گروه پمپ های تصفیه استخری می باشد.

کاربرد:

تصفیه آب استخر

## مشخصات الکتروموتور:

توان : 0.25 تا 11 کیلووات

کلاس عایق بندی : F

درجه حفاظت : IP44

## مشخصات فنی:

### هیدرولیکی:

هد: 22 متر

دبی: 206 متر مکعب بر ساعت

دما: 15- تا 50 درجه سانتیگراد



**سری KPO**  
جدول ارتفاع و آبدھی پمپ سائر



Type	μF	Power		m3/h										DNA	DNM	
				4	6	8	10	11	12	13	14	15				
		kW	HP	-												
KPO 33	12	0.25	0.37	12	10	8	5.5	4.6	2						11/2"	11/2"
KPO 50	14	0.37	0.55	14	12	10	7	5.4	5							
KPO 75M	14	0.55	0.75	16	15	12.5	10	9.7	8	6.6	4.2	2				
KPO 75T	-	0.55	0.75	16	15	12.5	10	9.7	8	6.6	4.2	2				
KPO 100M	20	0.75	1	18	16	15.3	13	12.1	10.5	9.7	7.6	6				
KPO 100T	-	0.75	1	18	16	15.3	13	12.1	10.5	9.7	7.6	6				

**سری KPW**  
جدول ارتفاع و آبدھی پمپ سائر



Type	μF	Power		A			m3/h										DNA	DNM
							230	230	400	4	6	8	10	12	14	16		
		kW	HP	-														
KPW12M	14	0.37	0.5	3.6			17.5	15.6	13.5	11.1	8.4					2"	2"	
KPW12T		0.37	0.5		2.4	1.4	17.5	15.6	13.5	11.1	8.4							
KPW 14 M	16	0.55	0.75	4.75			19.5	19	15.7	13.5	10.8	7.9						
KPW14T		0.55	0.75		3.1	1.8	19.5	19	15.7	13.5	10.8	7.9						
KPW19M	20	0.75	1	5.5			23.2	21	19.07	18	15	12.7	8.7					
KPW19T		0.75	1		3.8	2.7	23.2	21	19.07	18	15	12.7	8.7					
KPW24M	31.5	1.1	1.5	7.3			27	24	24	21	19	17	13	10				
KPW24T		1.1	1.5		5	2.9	27	25	24	21	19	17	13	10				
KPW 28 M	31.5	1.5	2	9.2			30	29	24	24	21	18	14	12				
KPW 28 T		1.5	2		5	3.5	30	29	25	24	21	18	14	12.2				
KPW30M	40	2.2	3	12.2			35	33	31	29	27	23	20	15				
KPW30T		2.2	3		8.6	5.0	35	33	31	29	27	23	20	15				

**سری KSM**  
جدول ارتفاع و آبدھی پمپ سائر



Type	r.p.m	Power		m3/h										DNA	DNM
				6	8	10	12	14	16	18	20	22			
		kW	HP	-											
KSM 4-300	1.450	2.2	3	70	60	48	35	18						4"	4"
KSM 4-400	1.450	3	4	83	75	65	52	40	20						
KSM 4-550	1.450	4	5.5	125	110	83	65	30							
KSM 4-750	1.450	5.5	7.5	157	135	111	95	72	40						
KSM 2-1000	2.850	7.5	10	165	155	140	120	95	70	30					
KSM 2-1250	2.850	9.2	12.5	160	175	165	145	125	105	75	40				
KSM 2-1500	2.850	11	15	206	200	185	172	155	130	105	75	45			

## CF-CFP Series



### سری CF-CFP:

این مدل پمپ از گروه پمپ های دنده ای می باشد که خودمکش نیز هست. همچنین قادر به مکش سیال از ارتفاع ۸ متری نیز می باشد.

### کاربرد:

روغن- سیالات با ویسکوزیته بالا- چسب - ملاس - صابون و گریس

**مشخصات الکتروموتور:**

توان : 0.37 تا 1.5 کیلووات

کلاس عایق بندی : F

درجه حفاظت : IP44

**مشخصات فنی:**

**هیدرولیکی:**

هد: 140 متر

دبی: 1.2 متر مکعب بر ساعت

دما: 15- تا 60 درجه سانتیگراد

**متریال:**

محفظه پمپ: چدنی

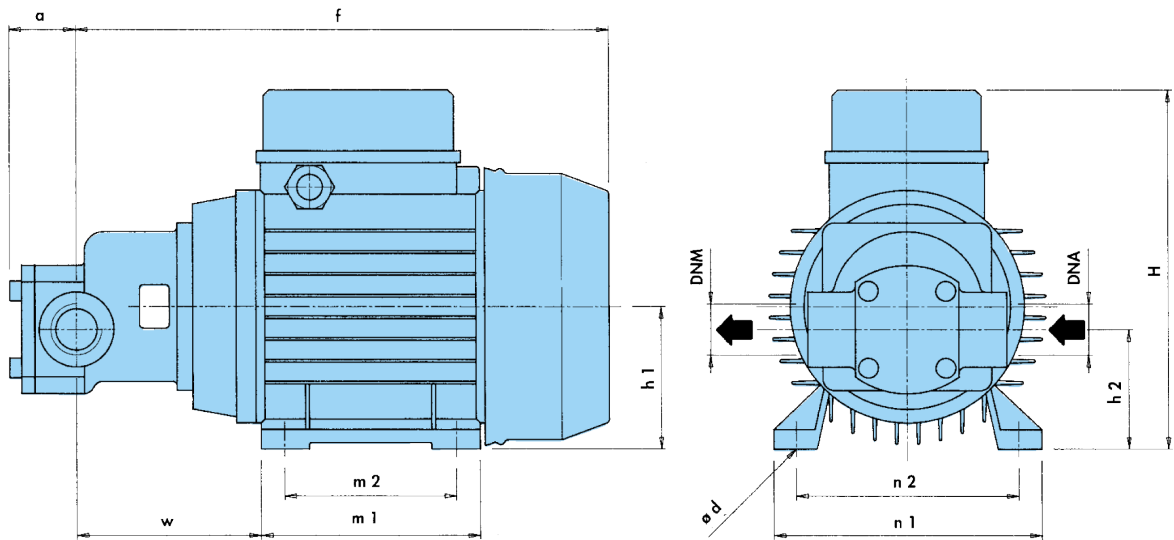
چرخنده ها یکی برنجی و دیگری استیل می باشد.

**سری CF-CFP**

**جدول ارتفاع و آبدهی پمپ سائر**

Type	50 Hz	P1 Max kW	P2 Nominal		A	μf	V	H (m)							
			kW	HP				U.S.g.p.m	0	2.6	5.3	7.9	10.5	13.2	15.8
								m3/h	0	0.6	1.2	1.8	2.4	3	3.6
CFP	1 ' 230V	0.7	0.37	0.5	3.2	16	450	97	70	42	15				
CFP	3 ' 230-400V	0.5	0.37	0.5	17/1			97	70	42	15				
CF	1 ' 230V	1.58	0.75	1	7.4	20	450	140	120	100	80	60	40	20	
CF	3 ' 230-400V	1.2	0.75	1	5/2-9			140	120	100	80	60	40	20	

**سری CF - CFP**  
جدول ابعاد و اوزان پمپ سائر



TYPE	DNA	DNM	f	a	m1	m2	n1	n2	H	h1	h2	w	Ød	Kg
CFP	G 3/4"	G 3/4"	270	34	112	90	135	112	180	71	59,3	93	7	10
CF	G 1"	G 1"	310	37	124	100	152	125	200	80	63,6	91	9	12,6

# MK Series



## سری MK:

پمپ های طبقاتی عمودی با قابلیت اطمینان بالا و تکنولوژی پیشرفته ، رنج گسترده ای از نیازهای مشتریان را پوشش می دهد .

### کاربرد:

جهت پمپاژ آب در بخش های صنعتی ، کشاورزی و ساختمانی

بوستر پمپ های آبرسانی و آتش نشانی

تغذیه بویلر

سیستم های تصفیه آب RO (اسمز معکوس)

سیستم های شستشوی صنعتی

انتقال سیالات با خاصیت خوردگی

سیستم های فواره

## مشخصات الکتروموتور:

توان: 0.75 تا 30 کیلووات

کلاس عایق بندی: F

درجه حفاظت: IP55

## مشخصات فنی:

هیدرولیکی:

هد: 350 متر

دبی: 40 متر مکعب بر ساعت

دما: 0 تا 90 درجه سانتیگراد

## متریال:

قسمت کوپلینگ پمپ چدن EN-GJL-250 در مدل‌های MKX از جنس استیل می باشد.

دیفیوزر پروانه و بدنه: استنلس استیل

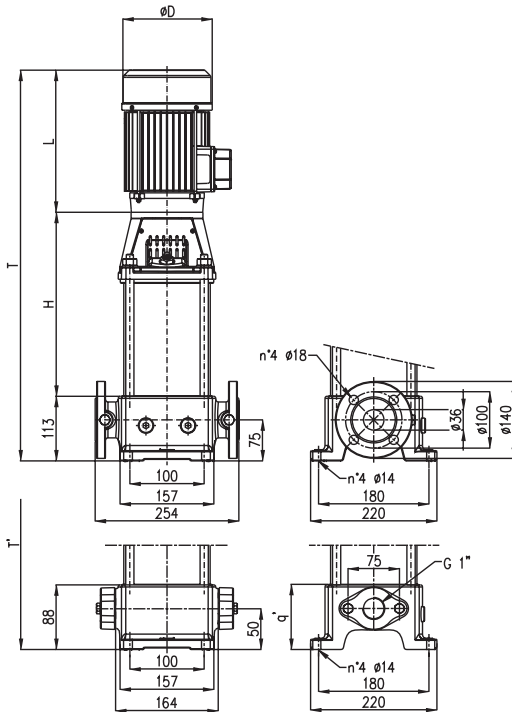
شافت: استنلس استیل AISI 431

مکانیکال سیل: گرافیت / سیلیکون / EPDM

**سری MK 32**  
جدول ارتفاع و آبدهی پمپ سائر

Type	P2		230V 3~ In[A]	400V 3~ In[A]	Q	H (m)											
	kW	HP				U.S.g.p.m		m3/h		1/min		0		31		35.5	
						0	4.5	9	13	18	22	26.5	31	35.5	0	1	2
MK32/4	0.75	1	4.5	2.6		37	35.5	34	32	29.5	26.5	24	20	15.5			
MK32/5	1.1	1.5	5.2	3		46.5	44.5	43	48.5	37.5	34	30	25	19.5			
MK32/4	1.1	1.5	5.7	3.4		56	53	51	48	44.5	40.5	36	30	23			
MK32/7	1.5	2	6.1	3.5		65	62	60	54	51.5	46.5	41	35	27			
MK32/8	1.5	2	6.4	3.7		74	71	68	64	55	53.5	48	40	31			
MK32/9	2.2	3	7.4	4.3		83.5	80	76	72	44.5	60.5	54	45	35			
MK32/10	2.2	3	8.0	4.6		93	89	86	80.5	74.5	67.5	59	50	39			
MK32/11	2.2	3	8.7	5		103	99	95.5	90	83.5	75.5	67	57	44			
MK32/12	3	4	10.0	5.8		113	108	103	98	91	82.5	73	62	48			
MK32/13	3	4	10.7	4.2		122	117	113	107	98.5	89.5	79	67.5	52			
MK32/14	3	4	11.4	6.6		132	126	122	115	106	96.5	85	72.5	54			
MK32/15	4	4	10.0	6.8		141	135	131	123	114	103.5	91.5	78	40			
MK32/16	4	5.5	11.7	6.9		150	144	139	131	122	110	97.5	83	64			
MK32/17	4	5.5	12.5	7.2		160	153	148	137	129	117	103.5	88	68			
MK32/18	4	5.5	13.0	7.5		169	162	157	148	137	124	109.5	93.5	72			
MK32/19	4	5.5	13.5	7.8		179	171	165	156	144	131	115.5	98.5	76			
MK32/20	5.5	7.5		8.5		188	180	173	164	152	138	122	104	80			
MK32/21	5.5	7.5		8.7		197	189	183	172	160	144.5	128	109	84			
MK32/22	5.5	7.5		9		207	198	190	180	167	151.5	134	114	88			
MK32/23	5.5	7.5		9.3		214	207	199	189	175	158.5	140	119.5	92			
MK32/24	5.5	7.5		9.6		225	216	207	197	182	165.5	146	124.5	96			
MK32/25	5.5	7.5		10.2		235	226	216	205	190	172	152	130	100			

جدول ابعاد پمپ سائر



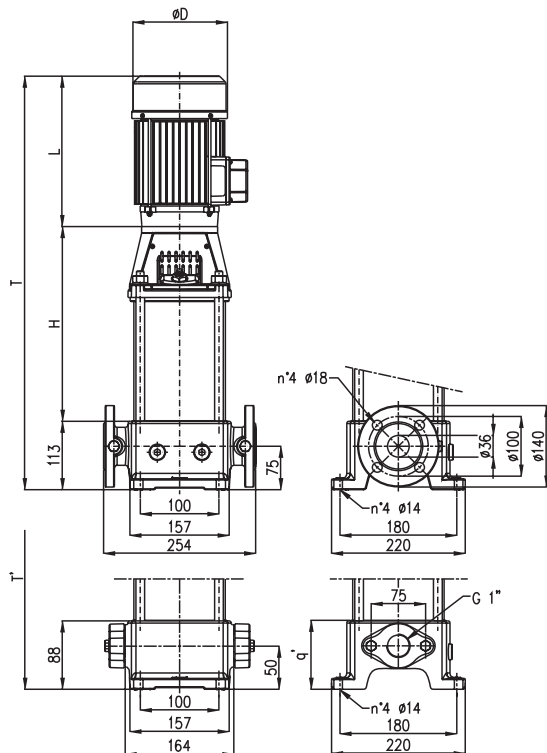
Type	Ø D	H	L	T	T
MK32/4	170	281	234	628	603
MK32/5	170	311	234	658	633
MK32/6	170	341	234	688	663
MK32/7	185	381	247	741	716
MK32/8	185	411	247	771	746
MK32/9	185	441	272	826	801
MK32/10	185	471	272	856	831
MK32/11	185	501	272	886	861
MK32/12	210	545	301	959	934
MK32/13	210	575	301	989	964
MK32/14	210	605	301	1019	994
MK32/15	210	635	301	1049	1024
MK32/16	210	665	301	1079	1054
MK32/17	210	695	301	1109	-
MK32/18	210	725	301	1139	-
MK32/19	210	755	301	1169	-
MK32/20	210	785	301	1199	-
MK32/21	210	815	301	1229	-
MK32/22	210	845	301	1259	-
MK32/23	210	875	301	1289	-
MK32/24	210	905	301	1319	-
MK32/25	210	935	301	1349	-

**سری MK 32R**

**جدول ارتفاع و آبدهی پمپ سائر**

Type	P2		230V 3~ In[A]	400V 3~ In[A]	Q	U.S.g.p.m	0	4.5	9	13	18	22	26.5	28.5
	kW	HP				m3/h	0	1	2	3	4	5	6	6.5
						1/min	0	17	33	50	67	83	100	108
MK32/R4	0.75	1	1.3	2.5	H (m)	34	33	31.5	29	25	21.5	16.5		
MK32/R5	1.1	1.5	4.8	2.8		42.5	41	39	43	32	27	21		
MK32/R6	1.1	1.5	5.2	3		51	49.5	47	50	38	32.5	25		
Mk32/R7	1.1	1.5	5.5	3.2		9.5	57	54	50	44	38	29		
MK32/R8	1.5	2	6.1	3.5		68	65.5	62.5	58	51	44	33.5		
MK32/R9	1.5	2	4.4	3.7		74.5	73.5	70	65	58	49.5	37.5		
MK32/R10	2.2	3	4.6	3.8		91	86	81	75	67	59	49	42	
MK32/R11	2.2	3	8.3	4.8		100	95	89	83	74	64.5	53.5	47	
MK32/R12	2.2	3	8.7	5		109	104	97	90.5	81	70	58.5	51	
MK32/R13	2.2	3	9.0	5.2		118	112	105	98	87.5	76	63	55.5	
MK32/R14	3	4	10.4	6		127	122	113	106	94.5	82.5	68.5	60	
MK32/R15	3	4	10.7	6.2		134	130	122	114	101	88.5	73.5	64	
MK32/R16	3	4	11.2	6.5		145	139	129	121	108	94	78	68	
MK35/R17	3	4	11.9	6.9		154.5	148	138	129	115	100	83	73	
MK32/R18	4	5.5	12.6	7.3		163.5	156	146	136	122	106	88	77	
MK32/R19	4	5.5	13.0	7.5		122	145	154	144	128	112	93	81.5	
MK32/R20	4	5.5	13.3	7.7		182	173	162	151	135	118	98	85.5	
MK32/R21	4	5.5	13.5	7.8		191	182	170	158	142	124	103	90	
MK32/R22	4	5.5	13.8	8		200	191	178	167	149	129	107	94	
MK32/R23	4	5.5	14.4	8.3		209	199	186	174	155	135	112	98	
MK32/R24	5.5	7.5		9		218	208	194	181	162	141	117	103	
MK32/R25	5.5	7.5		9.3		227	217	202	189	108	147	122	107	

**جدول ابعاد پمپ سائر**



Type	Ø D	H	L	T	T*
MK32/R4	170	281	234	628	603
MK32/R5	170	311	234	658	633
MK32/R6	170	341	234	688	663
MK32/R7	170	381	234	728	703
MK32/R8	185	411	247	771	746
MK32/R9	185	441	247	801	776
MK32/R10	185	471	272	856	831
MK32/R11	185	501	272	886	861
MK32/R12	185	545	272	930	905
MK32/R13	185	575	272	960	935
MK32/R14	210	605	301	1019	994
MK32/R15	210	635	301	1049	1024
MK32/R16	210	665	301	1079	1054
MK32/R17	210	695	301	1109	1084
MK32/R18	210	725	301	1139	-
MK32/R19	210	755	301	1169	-
MK32/R20	210	785	301	1199	-
MK32/R21	210	815	301	1229	-
MK32/R22	210	845	301	1259	-
MK32/R23	210	875	301	1289	-
MK32/R24	210	905	301	1319	-
MK32/R25	210	935	301	1349	-

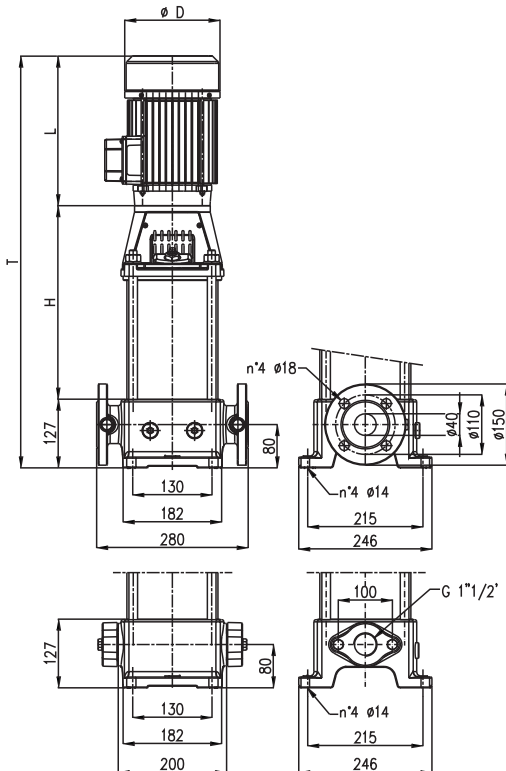


## سری MK 40

### جدول ارتفاع و آبدهی پمپ سائر

Type	P2		230V 3~ In[A]	400V 3~ In[A]	Q	U.S.g.p.m	0	18	22	31	40	48.5	57	66	
	kW	HP				m3/h	0	4	5	7	9	11	13	15	
						1/min	0	67	83	117	150	183	217	250	
MK40/5	1.5	2	6.6	3.8	H (m)	52.5	47.0	45.5	41.5	35.0	26.5	18.0			
MK40/6	2.2	3	8.0	4.4		43.0	56.0	54.5	49.5	42.0	32.0	21.5			
MK40/7	2.2	3	9.0	5.3		73.5	65.5	63.5	58.0	49.0	37.0	25.0			
MK40/8	3	4	11.2	4.5		84.0	75.0	72.5	66.0	56.0	42.5	28.5			
MK40/9	3	4	11.9	6.9		96.7	88.3	85.7	78.4	66.6	52.6	34.9			
MK40/10	4	5.5	12.3	7.1		107.0	98.6	95.8	87.9	76.9	60.2	38.8	15.9		
MK40/11	4	5.5	14.4	8.3		117.7	108.5	105.4	96.7	84.4	66.2	42.7	17.5		
MK40/12	4	5.5	14.7	8.5		127.5	118.0	115.0	105.0	91.7	73.8	46.4	20.9		
MK40/13	5.5	7.5		9.8		139.1	128.2	124.5	114.3	100.0	78.3	50.4	20.7		
MK40/14	5.5	7.5		10.8		149.8	138.0	134.1	123.1	107.7	84.3	54.3	22.3		
MK40/15	5.5	7.5		11.5		160.5	147.9	143.7	131.9	115.4	90.3	58.2	23.9		
MK40/16	5.5	7.5		11.8		170.0	158.0	154.7	142.4	124.7	99.7	66.1	31.8		
MK40/17	7.5	10		12.2		181.9	167.6	162.9	149.4	130.7	102.3	66.0	27.0		
MK40/18	7.5	10		12.8		192.4	177.5	172.4	158.2	138.4	108.4	49.8	28.6		
MK40/19	7.5	10		13.5		203.3	187.3	191.6	167.0	146.1	114.4	73.7	30.2		
MK40/20	7.5	10		13.8		214.0	197.2	191.4	175.8	153.8	120.4	77.6	31.8		
MK40/21	7.5	10		14.7		224.0	206.0	200.0	185.0	158.0	126.0	80.4	27.1		
MK40/22	9.2	12.5		15.6		235.4	216.9	210.8	193.4	169.2	132.4	85.4	35.0		

### جدول ابعاد پمپ سائر



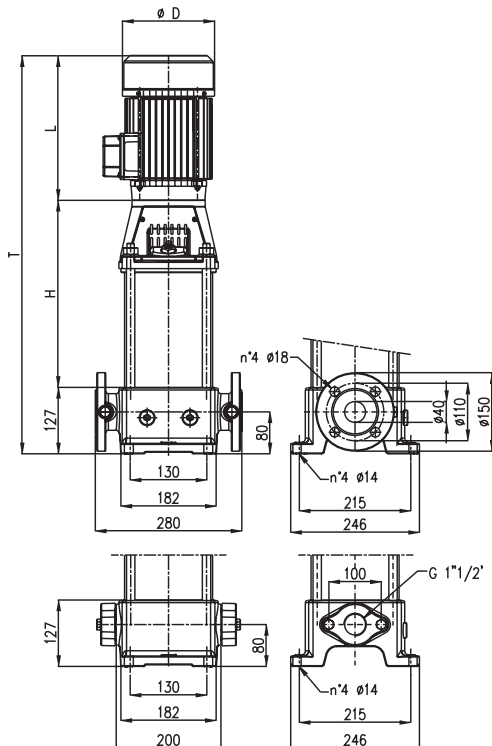
Type	Ø D	H	T	T
MK40/5	185	358	247	732
MK40/6	185	390	272	789
MK40/7	185	421	272	820
MK40/8	210	463	301	891
MK40/9	210	494	301	922
MK40/10	210	526	301	954
MK40/11	210	558	301	986
MK40/12	210	589	301	1017
MK40/13	260	642	390	1159
MK40/14	260	674	390	1191
MK40/15	260	705	390	1222
MK40/16	260	737	390	1254
MK40/17	260	768	390	1285
MK40/18	260	800	390	1317
MK40/R19	260	831	390	1348
MK40/20	260	862	390	1379
MK40/21	260	894	390	1411
MK40/22	260	926	416	1469

**سری MK 40R**

**جدول ارتفاع و آبدهی پمپ سائر**

Type	P2		230V 3~ In[A]	400V 3~ In[A]	Q	H								
	kW	HP				U.S.g.p.m	0	18	22	31	40	48.5	57	66
						m3/h	0	4	5	7	9	11	13	15
						1/min	0	67	83	117	150	183	217	250
MK40/R5	1.5	2	7.3	4.2	H (m)	52.5	144.5	44	39.5	31.5	27	21		
MK40/R6	2.2	3	7.6	4.4		63.0	55.5	52.5	47	37.5	32	25.5		
MK40/R7	2.2	3	8.1	4.7		73.5	65	61.5	55.0	44	37.5	29.5		
MK40/R8	3	4	9.5	5.5		87	74	70	63	50	43	34		
MK40/R9	3	4	10.4	6		94.5	83.5	79	71	56.5	48.5	38		
MK40/R10	3	4	11.2	7		105	98	91	81	66.5	56.5	45.5	34	
MK40/R11	4	5.5	13.0	7.5		115	112.5	99.5	89	74	63.5	51	38.5	
MK4B/R12	4	5.5	13.8	8		126	112.5	108.5	97	80	70	55	42	
MK40/R13	4	5.5	14.7	8.5		136.5	123.5	118	105	87.5	76	59	45.5	
MK40/R14	5.5	7.5		9.4		147	133	127	115	95	82	6	49	
MK40/R15	5.5	7.5		9.8		157	143	136	121.5	103.5	87	67.5	52.5	
MK40/R14	5.5	7.5		10.8		168	152	147	129	110	92.5	77	56	
MK40/R17	5.5	7.5		11.3		178.5	161.5	156	137.5	117	98.5	76.5	59.5	
MK40/P18	5.5	7.5		11.8		189	171	165.5	145.5	124	104	81	63	
MK40/R19	7.5	10		12.6		199	180.5	174.5	153.5	131	110	85.5	66.5	
MK40/R26	7.5	10		13.2		210	190	182	162.5	136.5	116.5	90	70	
MK40/R21	7.5	10		13.7		219.5	199.5	191.5	171.5	143.5	122	96	73.5	
MK40/R22	7.5	10		14.2			209	201	180	151.5	128.5	99	77	

**جدول ابعاد پمپ سائر**

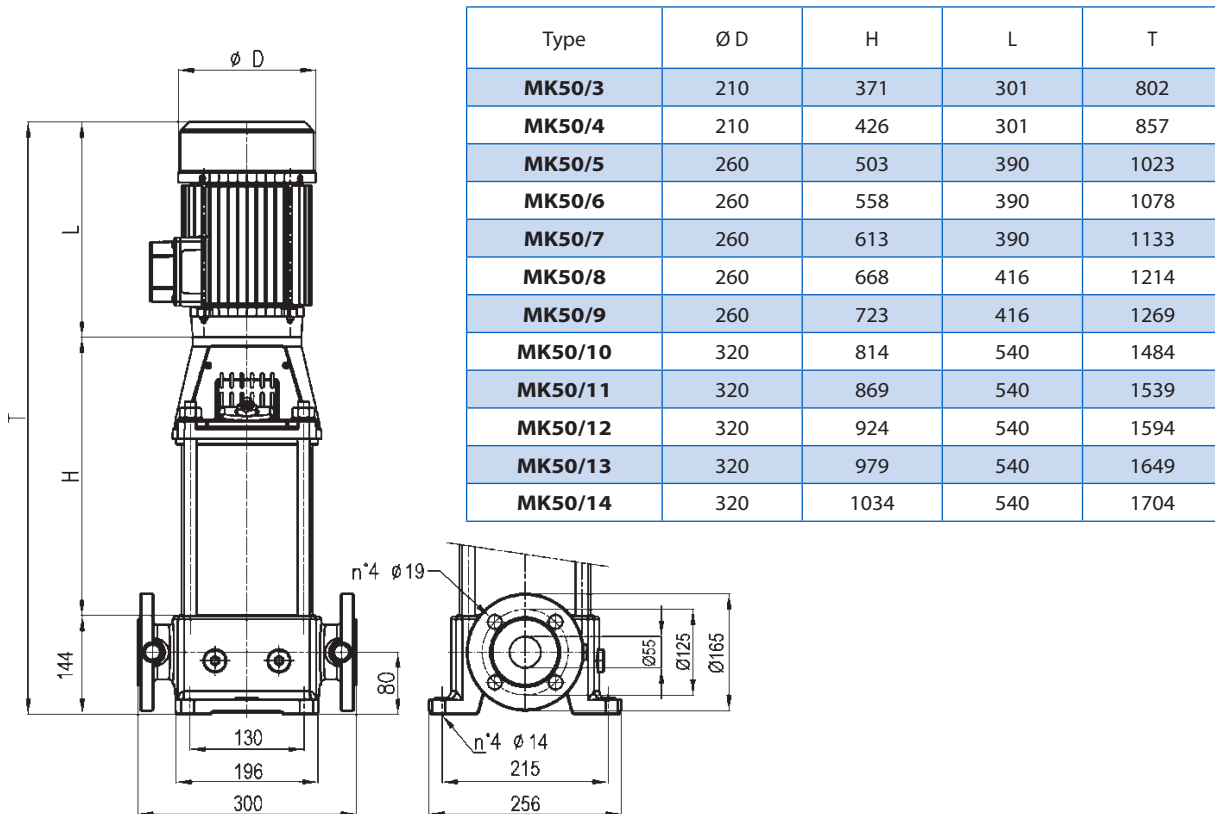


Type	Ø D	H	L	T
<b>MK40/R5</b>	185	358	247	732
<b>MK40/R6</b>	185	390	272	789
<b>MK40/R7</b>	185	421	272	820
<b>MK40/R8</b>	210	463	301	891
<b>MK40/R9</b>	210	494	301	922
<b>MK40/R10</b>	210	526	301	954
<b>MK40/R11</b>	210	558	301	986
<b>MK40/R12</b>	210	589	301	1017
<b>MK40/R13</b>	210	642	301	1070
<b>MK40/R14</b>	260	674	390	1191
<b>MK40/R15</b>	260	705	390	1222
<b>MK40/R16</b>	260	737	390	1254
<b>MK40/R17</b>	260	768	390	1285
<b>MK40/R18</b>	260	800	390	1317
<b>MK40/R19</b>	260	831	390	1348
<b>MK40/R20</b>	260	862	390	1379
<b>MK40/R21</b>	260	894	390	1411
<b>MK40/R22</b>	260	926	390	1443

**سری MK 50**  
جدول ارتفاع و آبدهی پمپ سائر

Type	P2		230V 3~ In[A]	400V 3~ In[A]	Q	U.S.g.p.m	0	26.5	35	44	53	70	88	105.6
	kW	HP				m3/h	0	6	8	10	12	16	20	24
						1/min	0	100	133	167	200	267	333	400
MK50/3	3	4	14	8.1	H (m)	55	52	51	50	48	42.5	34	22	
MK50/4	4	5.5	14.7	8.5		73	69	68	67	64.5	57	46	30	
MK50/5	5.5	7.5		10.2		92	87	86	84	81	71.5	57	38	
MK50/4	7.5	10		13.6		110	104	103	100	97	85.5	69	45.5	
MK50/7	9.2	12.5		14.1		129	121	120	117	113	100	80	52	
MK50/8	9.2	12.5		15.5		150	144	142	134	129	113.5	89.5	57	
MK50/9	9.2	12.5		17.2		170	161	158	152	147	129	101	65	
MK50/10	11	15		19.2		138	180	178	168	162	142	112	72	
MK50/11	11	15		20		206	198	195	184	178	156	123	79	
MK50/12	15	20		22.5		225	216	213	201	194	170	134	86	
MK50/13	15	20		23.7		244	234	231	218	210	184	145	93	
MK50/14	15	20		25.4		263	252	249	235	226	198	157	101	

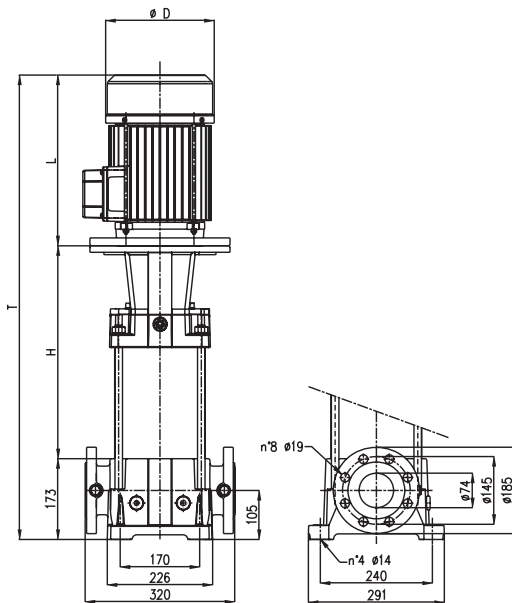
جدول ابعاد پمپ سائر



**سری MK 65**  
جدول ارتفاع و آبدهی پمپ سائر

Type	P2		400V 3~ In[A]	Q	U.S.g.p.m	0	44	66	88	110	132	154	176
	kW	HP			m3/h	0	10	15	20	25	30	35	40
					1/min	0	167	250	333	417	500	583	667
MK65/3	7.5	10	12.8	H (m)	81	73	70	64	58	48	37	26	
MK65/4	9.2	12.5	14.8		105	94	90	84	73	60	46	32	
MK65/5	11	15	18.5		132	120	113	105	91	75	57	40	
MK65/6	11	15	22.8		158	144	135	126	108	90	69	48	
MK65/7	15	20	26.1		184	168	157	147	126	105	80	56	
MK65/8	18.5	25	31.3		210	192	180	168	144	120	92	64	
MK65/9	18.5	25	33.2		237	216	202	189	162	135	103	72	
MKS5/10	22	30	38.5		263	240	225	210	180	151	115	80	
MK65/11	22	30	41.5		289	264	248	229	201	167	126	88	
MK6E/12	26	35	44.2		316	289	271	250	220	182	139	95	
MK65/13	26	35	47.5		342	312	292	270	238	196	149	104	
MK65/14	30	40	51.8		368	336	315	291	256	211	161	112	
MK65/15	30	40	54.5		394	360	337	312	274	226	172	120	

جدول ابعاد پمپ سائر

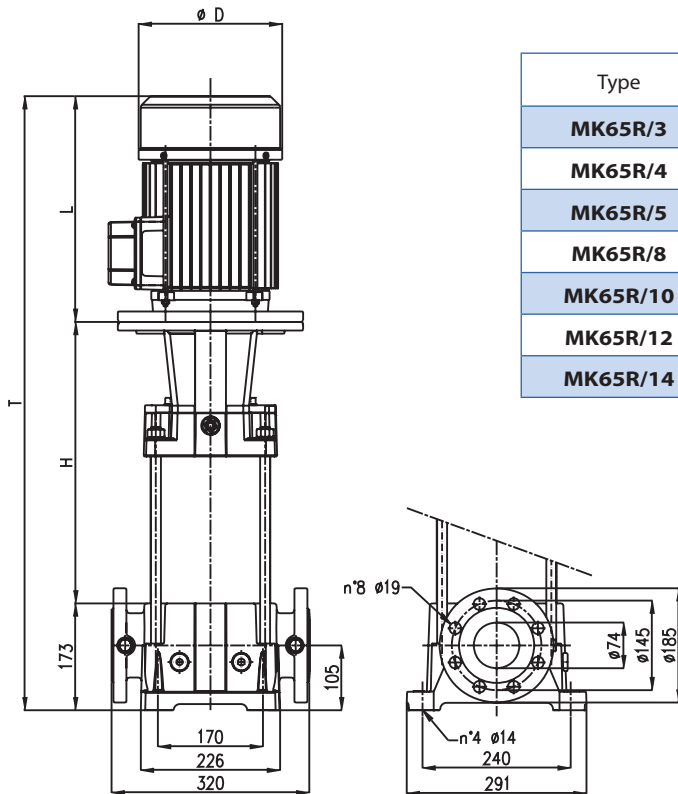


Type	Ø D	H	L	T
<b>MK65/3</b>	260	456	390	1019
<b>MK65/4</b>	260	525	416	1088
<b>MK65/5</b>	320	594	540	1183
<b>MK65/6</b>	320	695	540	1408
<b>MK65/7</b>	320	764	540	1477
<b>MK65/8</b>	320	833	540	1546
<b>MK65/9</b>	320	902	540	1615
<b>MK65/10</b>	320	971	580	1684
<b>MK65/11</b>	320	1040	580	1793
<b>MK65/12</b>	320	1109	580	1862
<b>MK65/13</b>	320	1178	580	1931
<b>MK65/14</b>	360	1247	640	2000
<b>MK65/15</b>	360	1311	640	2124

## سری MK 65R جدول ارتفاع و آبدهی پمپ سائر

Type	P2		400V 3~ In[A]	Q	U.S.g.p.m	0	44	66	88	110	132	154	176
	kW	HP			m3/h	0	10	15	20	25	30	35	40
					1/min	0	167	250	333	417	500	583	667
MK65R/3	5.5	7.5	11.2	H (m)	74	47	62	57	50	40	30	30	18
MK65R/4	7.5	10	12.8		98	89	83	76	66	53	40	40	24
MK65R/5	9.2	12.5	15		123	112	104	95	83	66	50	30	30
MK65R/8	15	20	26.3		197	179	166	152	133	104	80	48	48
MK45R/10	18.5	25	33.2		250	224	207	187	158	125	100	60	60
MK65R/12	22	30	40.6		300	269	249	224	189	150	120	72	72
MK65R/14	26	35	47.5		350	313	289	261	221	175	140	84	84

## جدول ابعاد پمپ سائر



Type	Ø D	H	L	T
<b>MK65R/3</b>	260	456	390	1019
<b>MK65R/4</b>	260	525	390	1088
<b>MK65R/5</b>	260	594	416	1183
<b>MK65R/8</b>	320	833	540	1546
<b>MK65R/10</b>	320	971	540	1684
<b>MK65R/12</b>	320	1109	580	1862
<b>MK65R/14</b>	320	1247	580	2000

## CWM Series



### سری CWM201:

پمپ های طبقاتی عمودی با قابلیت اطمینان بالا و تکنولوژی پیشرفته ، رنج گسترده ای از نیازهای مشتریان را پوشش می دهد.

#### کاربرد:

جهت پمپاژ آب در بخش های صنعتی ، کشاورزی و ساختمانی

بوستر پمپ های آبرسانی و آتش نشانی

تغذیه بویلر

سیستم های تصفیه آب RO (اسمز معکوس)

سیستم های شستشوی صنعتی

انتقال سیالات با خاصیت خوردگی

سیستم های فواره

## مشخصات الکتروموتور:

توان : 5.5 تا 37 کیلووات

کلاس عایق بندی : F

درجه حفاظت : IP55

## مشخصات فنی:

هیدرولیکی:

هد: 331 متر

دبی: 110 متر مکعب بر ساعت

دما: 0 تا 120 درجه سانتیگراد

## متریال:

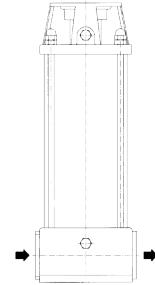
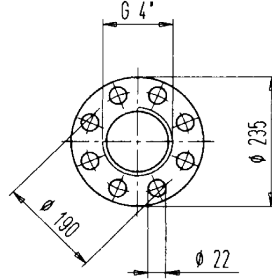
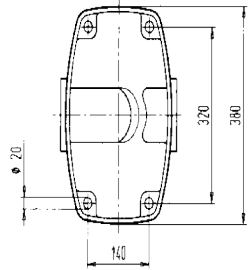
کوپلینگ و دیفیوزر پمپ: چدن EN-GJL-250

پروانه: برنجی P-Cu Zn40

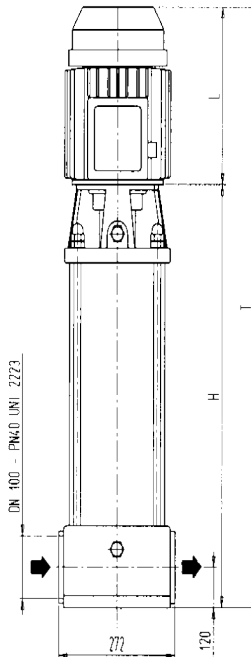
شافت: استنلس استیل AISI 431

## سری CWM 201-A جدول ارتفاع و آبدهی پمپ سائر

Type	Motor		MEC	In (A) 3 ~ 400 V	H (m)	U.S.g.p.m.	0	70,4	79,2	88	96,8	105,6	114,4	123,2	132	140,8	149,6	158,4	176	198	220
	kW	HP				m <sup>3</sup> /h	0	16	18	20	22	24	26	28	30	32	34	36	40	45	50
						l/min	0	266,7	300	333,3	366,7	400	433,3	466,7	501	533,3	567,8	600	666,7	750	833,3
CWM201 A/2	5,5	7,5	132S	11		51	49,5	49	48	47	46	44	43	42,5	40,5	40	37	33	28	23	
CWM201 A/3	9	12,5	132S	17,6		76,5	74,5	73	72	71	69	67	65	63	60,5	58	55,5	49,5	42	34,5	
CWM201 A/4	11	15	160M	22		102	99	98	96	94,5	91	88	86,5	83	81	77	74	66	56	46	
CWM201 A/5	15	20	160M	28,5		127,5	124	122	120	118	114	112	108	104	101	96	92,5	82,5	70	57,5	
CWM201 A/6	18,5	25	160L	35,5		153	149	146,5	144	141,5	137	133	129,5	125	121	115	111	99	84	69	
CWM201 A/7	22	30	180M	42		178,5	173,5	171	168	165	161	156	151	145	141,5	133	129,5	115,5	98	80,5	
CWM201 A/8	22	30	180M	42		204	198,5	195	192	189	183	178	173	166	161,5	152	148	132	112	92	
CWM201 A/9	25	34	180L	48,5		229,5	223	220	216	212,5	206	200	194,5	188	182	172	166,5	148,5	126	103,5	
CWM201 A/10	30	40	200L	55		255	248	244	240	236	229	223	216	208	202	190,5	185	165	140	115	
CWM201 A/11	30	40	200L	55		280,5	273	268,5	264	259,5	252	245	237,5	231	222	213	203,5	181,5	154	126,5	
CWM201 A/12	37	50	200L	68,5		306	298	293	288	283	275	267	259	250	242,5	230	222	198	168	138	
CWM201 A/13	37	50	200L	68,5		331,5	322,5	317	312	307	298	290	281	272	262,5	251	240,5	214,5	182	149,5	



PCWM



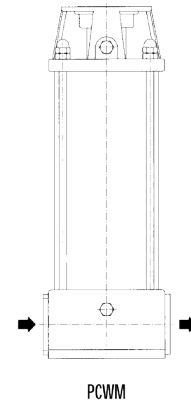
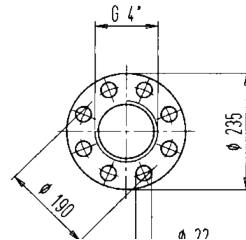
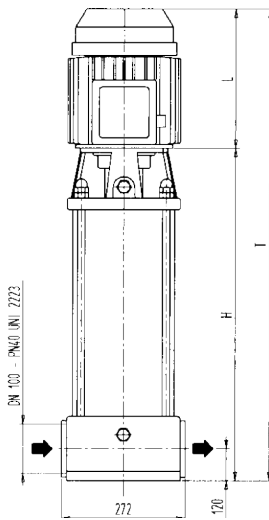
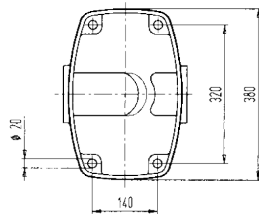
## جدول ابعاد و اوزان پمپ سائر

Type		T (mm)	H (mm)	L (mm)	MEC	Kg	
CWM	PCWM					CWM	PCWM
CWM201 A/2	PCWM201 A/2	1007	629	378	132S	-	-
CWM201 A/3	PCWM201 A/3	1071	693	378	132S	-	-
CWM201 A/4	PCWM201 A/4	1252	792	460	160M	-	-
CWM201 A/5	PCWM201 A/5	1316	856	460	160M	-	-
CWM201 A/6	PCWM201 A/6	1460	920	540	160L	-	-
CWM201 A/7	PCWM201 A/7	1564	984	580	180M	-	-
CWM201 A/8	PCWM201 A/8	1728	1148	580	180M	-	-
CWM201 A/9	PCWM201 A/9	1792	1212	580	180L	-	-
CWM201 A/10	PCWM201 A/10	1911	1271	640	200L	-	-
CWM201 A/11	PCWM201 A/11	1975	1335	640	200L	-	-
CWM201 A/12	PCWM201 A/12	1980	1340	640	200L	-	-
CWM201 A/13	PCWM201 A/13	2103	1463	640	200L	-	-



## سری CWM 201-B جدول ارتفاع و آبدهی پمپ سائر

Type	Motor		MEC	In (A) 3 ~ 400 V	U.S.g.p.m.	0	158,4	176	198	220	246,4	277,2	308	352
	kW	HP			Q m <sup>3</sup> /h	0	36	40	45	50	56	63	70	80
					l/min	0	600	666,7	750	833,3	933,3	1050	1166,7	1333,3
CWM201 B/1	5,5	7,5	132S	11	H (m)	26	24	23,5	23	22	21	20	18,5	14
CWM201 B/2	11	15	160M	22		52	48	47	46	44	42	40	37	28
CWM201 B/3	15	20	160M	28,5		78	72	70,5	69	66	63	60	55,5	42
CWM201 B/4	22	30	180M	42		104	96	94	92	88	84	80	74	56
CWM201 B/5	25	34	180L	48,5		130	120	117,5	115	110	105	100	92,5	70
CWM201 B/6	30	40	200L	55		156	144	141	138	132	126	120	111	84
CWM201 B/7	37	50	200L	68,5		182	168	164,5	161	154	147	140	129,5	98

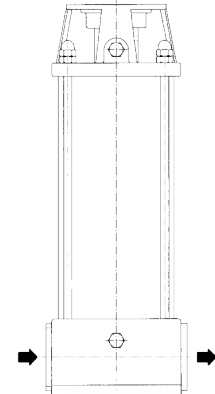
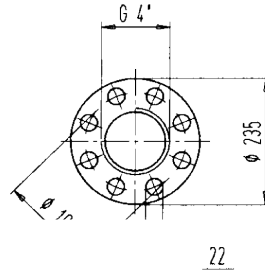
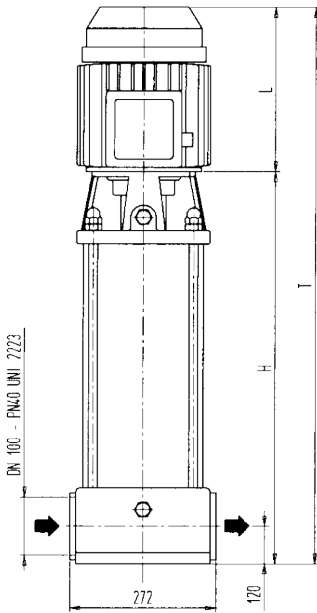
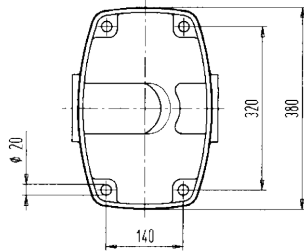


## جدول ابعاد و اوزان پمپ سائر

Type		T (mm)	H (mm)	L (mm)	MEC	Kg	
CWM	PCWM					CWM	PCWM
CWM201 B/1	PCWM201 B/1	952	574	378	132S	-	-
CWM201 B/2	PCWM201 B/2	1107	647	460	160M	-	-
CWM201 B/3	PCWM201 B/3	1215	755	460	160M	-	-
CWM201 B/4	PCWM201 B/4	1408	828	580	180M	-	-
CWM201 B/5	PCWM201 B/5	1476	896	580	180L	-	-
CWM201 B/6	PCWM201 B/6	1609	969	640	200L	-	-
CWM201 B/7	PCWM201 B/7	1682	1042	640	200L	-	-

**سری CWM 201-C**  
جدول ارتفاع و آبدهی پمپ سائر

Type	Motor		MEC	In (A) 3 ~ 400 V	U.S.g.p.m. Q m <sup>3</sup> /h l/min	0	198	220	246,4	277,2	308	352	396	418	440	462	484
	kW	HP				0	45	50	56	63	70	80	90	95	100	105	110
						0	750	833,3	933,3	1050	1166,7	1333,3	1500	1583	1667	1750	1833
CWM201 C/2	15	20	160M	28,5	H (m)	56	46,5	45,5	44,5	42,5	40,5	37	32	28,5	25	20,5	12
CWM201 C/3	18,5	25	160L	35,5		84	69,5	68,5	66,5	63,5	60,5	55	48	43	37,5	30,5	18
CWM201 C/4	25	34	180L	48,5		112	92,5	91	88,5	84,5	80,5	73,5	64	57,6	50,5	40,5	24
CWM201 C/5	30	40	200L	55		140	116	114	111	106	101	92	80	72	63	51	30
CWM201 C/6	37	50	200L	68,5		168	139	136,5	133	127	121	110	96	89	75,5	61	36



PCWM

جدول ابعاد و اوزان پمپ سائر

Type		T (mm)	H (mm)	L (mm)	MEC	Kg	
CWM	PCWM					CWM	PCWM
CWM201 C/2	PCWM201 C/2	1107	647	460	160M	-	-
CWM201 C/3	PCWM201 C/3	1295	755	540	160L	-	-
CWM201 C/4	PCWM201 C/4	1408	828	580	180L	-	-
CWM201 C/5	PCWM201 C/5	1536	896	640	200L	-	-
CWM201 C/6	PCWM201 C/6	1609	969	640	200L	-	-

## سری CWM 201-A-B-C 2900 1/min

### جدول ارتفاع و آبدهی پمپ سائر

Type	Motor		MEC	In (A) 3~ 400V	U.S. g.p.m.	0	70,4	79,2	88	96,8	105,6	114,4	123,2	132	140,8	149,6	158,4	176	198	220	246,4	277,2	308	352	396	418	440	462	484				
					m3/h	0	16	18	20	22	24	26	28	30	32	34	36	40	45	50	56	63	70	80	90	95	100	105	110				
	l/min	0	266,7	300	333,3	366,7	400	433,3	466,7	501	533,3	567,8	600	666,7	750	833,3	933,3	1050	1166,7	1333,3	1500	1583	1667	1750	1833								
CWM201 A/2	5,5	7,5	132S	11	H (m)	51	49,5	49	48	47	46	44	43	42,5	40,5	40	37	33	28	23													
CWM201 A/3	9,2	12,5	132S	17,6		76,5	74,5	73	72	71	69	67	65	63	60,5	58	55,5	49,5	42	34,5													
CWM201 A/4	11	15	160M	22		102	99	98	96	94,5	91	88	86,5	83	81	77	74	66	56	46													
CWM201 A/5	15	20	160M	28,5		127,5	124	122	120	118	114	112	108	104	101	96	92,5	82,5	70	57,5													
CWM201 A/6	18,5	25	160L	35,5		153	149	146,5	144	141,5	137	133	129,5	125	121	115	111	99	84	69													
CWM201 A/7	22	30	180M	42		178,5	173,5	171	168	165	161	156	151	145	141,5	133	129,5	115,5	98	80,5													
CWM201 A/8	22	30	180M	42		204	198,5	195	192	189	183	178	173	166	161,5	152	148	132	112	92													
CWM201 A/9	25	34	180L	48,5		229,5	223	220	216	212,5	206	200	194,5	188	182	172	166,5	148,5	126	103,5													
CWM201 A/10	30	40	200L	55		255	248	244	240	236	229	223	216	208	202	190,5	185	165	140	115													
CWM201 A/11	30	40	200L	55		280,5	273	268,5	264	259,5	252	245	237,5	231	222	213	203,5	181,5	154	126,5													
CWM201 A/12	37	50	200L	68,5		306	298	293	288	283	275	267	259	250	242,5	230	222	198	168	138													
CWM201 A/13	37	50	200L	68,5		331,5	322,5	317	312	307	298	290	281	272	262,5	251	240,5	214,5	182	149,5													
CWM201 B/1	5,5	7,5	132S	11	26											24	23,5	23	22	21	20	18,5	14										
CWM201 B/2	11	15	160M	22	52											48	47	46	44	42	40	37	28										
CWM201 B/3	15	20	160M	28,5	78											72	70,5	69	66	63	60	55,5	42										
CWM201 B/4	22	30	180M	42	104											96	94	92	88	84	80	74	56										
CWM201 B/5	25	34	180L	48,5	130											120	117,5	115	110	105	100	92,5	70										
CWM201 B/6	30	40	200L	55	156											144	141	138	132	126	120	111	84										
CWM201 B/7	37	50	200L	68,5	182											168	164,5	161	154	147	140	129,5	98										
CWM201 C/2	15	20	160M	28,5	56													46,5	45,5	44,5	42,5	40,5	37	32	28,5	25	20,5	12					
CWM201 C/3	18,5	25	160L	35,5	84													69,5	68,5	66,5	63,5	60,5	55	48	43	37,5	30,5	18					
CWM201 C/4	25	34	180L	48,5	112													92,5	91	88,5	94,5	90,5	73,5	64	57,6	50,5	40,5	24					
CWM201 C/5	30	40	200L	55	140													116	114	111	106	101	92	80	72	63	51	30					
CWM201 C/6	37	50	200L	68,5	168													139	136,5	133	127	121	110	96	89	75,5	61	36					

## MINO Series



### سری MINO33:

پمپ های کفکش سری Mino33، ساخته شده از مواد مقاوم در برابر خوردگی شیمیایی، جهت تخلیه مخازن و منبع ها استفاده می شوند.

### کاربرد:

مناسب برای پمپاژ آب صاف، مصارف خانگی، سیستم های آبیاری کوچک، فواره ها و تخلیه آب باران

## مشخصات فنی:



### هیدرولیکی:

هد: 6 متر

دبی: 4.2 متر مکعب بر ساعت

دما: 0 تا 40 درجه سانتیگراد

## مشخصات الکتروموتور:

توان: 0.18 کیلووات

کلاس عایق بندی: F

درجه حفاظت: IP68

## متریال:

بدنه: پلی پروپیلن PP

پروانه: نوریل

مکانیکال سیل: Double Lip Seal

شافت: استنلس استیل AISI 431

## سری MINO33

### جدول ارتفاع و آبدهی پمپ سائر

Type	Motor			U.S.g.p.m	1.3	2.6	4	5.3	6.6	8	10.6	13	16	18.5	Outlet
				m3/h	0.3	0.6	0.9	1.2	13	1.8	2.4	3	3.6	4.2	
	1/min	5	10	15	20	25	30	40	50	60	70				
MINO 33	0.185	0.25	3.5	H (m)	5.9	5.7	5.5	5.3	5	4.7	4.2	3.5	2.6	1.7	1"

## PD Series



### سری PD:

الکتروپمپ های لجن کش سری PD جهت کاربردهای خانگی و صنعتی، عمرانی و ساختمانی استفاده می شود.

### کاربرد:

مناسب جهت سیستمهای فاضلاب، آبهای آلوده به همراه ذرات معلق، ایستگاه های فاضلاب منازل و رستوران ها

**مشخصات الکتروموتور:**

توان: ۰/۳۷ تا ۲۲ کیلووات

کلاس عایق بندی: F

درجه حفاظت: IP68

**مشخصات فنی:****هیدرولیکی:**

هد: ۴۰ متر (۲۹۰۰ دور) ۳۴ متر (۱۴۰۰ دور) ۱۵ متر (۹۵۰ دور)

دبی: ۱۰۵ متر مکعب بر ساعت (۲۹۰۰ دور) ۵۱۶ متر مکعب بر ساعت (۱۴۰۰ دور) ۳۲۴ متر مکعب

بر ساعت (۹۵۰ دور)

دما: ۰ تا ۴۰ درجه سانتیگراد

**متریال:**

قطر ذرات معلق قابل انتقال بین ۵ تا ۱۱۲ میلیمتر در مدل های مختلف پمپ ها می باشد.

پروانه: برنزی - چدنی و استیل

مکانیکال سیل: سیلیکون کارباید و تنگستن

**سری PD 400 2850 1/min**

**جدول ارتفاع و آبدهی پمپ سائر**



Type	Motor			U.S.g.p.m	13	26	53	79	106	132	158	185	211	238	264	290	Outlet
	kW	HP	μF	m3/h	3	6	12	18	24	30	36	42	48	54	60	66	
				1/min	50	100	200	300	400	500	600	700	800	900	1000	1100	
PD 411 M	1.1	1.5	30	H (m)	9.5	9.2	8.6	7.8	6.8	5.6	4.5	3.1	1.9				21/2"
PD 411 T	1.1	1.5	-		9.5	9.2	8.6	7.8	6.8	5.6	4.5	3.1	1.9				
PD 412 T	1.5	2	-		11.3	10.9	10.3	9.6	8.8	7.9	6.9	5.4	3.9	1.5			
PD 413 T	1.8	2.5	-		15.2	14.8	14	13	12.1	11	9.9	8.6	7	5.3	3		
PD 414 T	2.2	3	-		16.7	16.1	15.3	14.4	13.4	12.4	11.2	9.9	8.4	4.4	4.5	2	

**سری PD 500 2850 1/min**



Type	Motor			U.S.g.p.m	13	26	40	53	66	79	92	106	Outlet
	kW	HP	μF	m3/h	3	6	9	12	15	18	21	24	
				1/min	50	100	150	200	250	300	350	400	
PD 501	0.37	0.5	10	H (m)	8	5.7	4	3					21/2"
PD 502	0.37	0.5	12.5		8.3	4.7	5.3	3.9	2.5				
PD 503	0.55	0.75	14		11	9.8	8.5	7.2	5.8	4.5	3.2		
PD 504	0.75	1	16		13	11	9.5	8	7	5.4	4.3	3.1	
PD 505	1.1	1.5	20		13	11.9	10.4	9.4	7.9	4.5	4.9	3.1	

**سری PD 900 2850 1/min**



Type	Motor			U.S.g.p.m	13	26	53	79	106	132	158	185	211	238	264	290	Outlet
	kW	HP	μF	m3/h	3	6	12	18	24	30	36	42	48	54	60	66	
				1/min	50	100	200	300	400	500	600	700	800	900	1000	1100	
PD 911 M	1.1	1.5	30	H (m)	9.4	9.2	8.6	7.8	6.8	5.8	4.5	3.1	1.9				21/2"
PD 911 T	1.1	1.5	-		9.4	9.2	8.6	7.8	6.8	5.8	4.5	3.1	1.9				
PD 912 T	1.5	2	-		11.2	10.9	10.2	9.5	8.8	7.9	6.9	5.6	3.9	1.5			
PD 913 T	1.85	2.5	-		15.2	14.9	14	13	12.1	11	9.9	8.6	7.1	5.4	3	1	
PD 914 T	2.2	3	-		16.7	16.1	15.2	14.4	13.4	12.5	11.2	10	8.4	6.8	4.6	2.2	

**سری PD 300 2850 1/min**



Type	Motor			U.S.g.p.m	0	13	26	40	53	66	79	92	Outlet	
	kW	HP	μF	m3/h	0	3	6	9	12	15	18	21		
				1/min	0	50	100	150	200	250	300	350		
PD 300	0.55	0.75	20	H (m)		10.9	9.9	8.8	7.8	6.6	5.4	4	2.8	11/2"
PD 301	1.1	1.5	25			14.8	12.8	11.3	10	8.9	7.5	6	4.3	



## سری PD 600 2850 1/min

جداول ارتفاع و آبدهی پمپ سائر



Type	Motor			U.S.g.p.m	13	26	40	53	66	79	92	106	119	132	145	158	172	Outlet
	kW	HP	μF	m3/h	3	6	9	12	15	18	21	24	27	30	33	36	39	
				1/min	50	100	150	200	250	300	350	400	450	500	550	600	650	
PD 601	0.75	1	20	H (m)	7.2	7	6.1	5.5	4.7	4	3.2	2.5	2					2"
PD 602	1.1	1.5	-		10.5	9.8	8.8	7.8	6.9	5.8	4.9	3.9	3	2				
PD 604	1.8	2.5	-		14.3	13.7	12.8	11.9	10.9	9.9	8.8	7.8	6.7	5.5	4.5	3.3	2.3	
PD 605	2.2	3	-		17.7	16.6	15.6	14.5	13.4	12.2	11	9.8	8.4	7	5.6	4.1	2.7	

## سری PD 700 2850 1/min



Type	Motor			U.S.g.p.m	13	26	40	53	66	79	92	106	119	132	145	158	172	185	198	Outlet	
	kW	HP	μF	m3/h	3	6	9	12	15	18	21	24	27	30	33	36	39	42	45		
				1/min	50	100	150	200	250	300	350	400	450	500	550	600	650	700	750		
PD 752	0.75	1	20	H (m)	9.3	9	8.6	8.1	7.8	7	6.4	5.8	5	4.4	3.8	3.4	3				2 1/2"
PD 754	1.1	1.5	-		10.9	10.7	10.1	9.6	8.9	8	7	6	5	3.9	2.8	1.7					
PD 755	1.8	2.5	-		15.4	14.9	14.3	13.6	12.8	11.9	10.9	10	9	8	6.9	5.9	4.8	3.8	2.8		
PD 756	2.2	3	-		17.6	17	16.4	15.6	14.9	14	13	12.2	11.3	10.3	9.3	8.3	7.2	6	5		
PD 757	3	4	-	18.8	18.3	17.8	17	16.2	15.2	14.3	13.3	12.4	11.4	10.4	9.4	8.3					

## سری PD 800 2850 1/min



Type	Motor			U.S.g.p.m	26	53	79	106	132	145	158	172	185	198	211	238	264	290	317	343	396	Outlet	
	kW	HP		m3/h	6	12	18	24	30	33	36	39	42	45	48	54	60	66	72	78	90		
				1/min	100	200	300	400	500	550	600	650	700	750	800	900	1000	1100	1200	1300	1500		
PD 801	2.2	3		H (m)	10.7	9.5	8.3	7	6	5.5	5	4.5	4	3.6	3.2	2.5	1.8	1					3"
PD 802	3	4			14.5	13.2	12	10.8	9.3	8.8	8	7.3	6.8	6	5.4	4.2	3						
PD 803	37	5			18.2	17.5	16.5	15.3	14	13.4	12.6	11.8	11	10.2	9.4	7.9	6.2	5	4				
PD 804	4.4	6			21.3	20.4	19.1	17.9	16.6	16	15.2	14.7	14	13.2	12.8	11.3	10	8.8	7.5	6.6	3.8		
PD 805	5.5	7.5			24.1	23.4	22.6	21.9	21	20.6	20.2	19.8	19.4	19	18.5	17.5	16.5	15.3	14	12.5	9		

## سری PD 2000 2850 1/min



Type	Motor			U.S.g.p.m	0	66	88	132	176	198	220	264	308	330	396	462	Outlet
	kW	HP		m3/h	0	15	20	30	40	45	50	60	70	75	90	105	
				1/min	0	250	333	500	667	750	833	1000	1167	1250	1500	1750	
PD 801	7.5	10		H (m)	24	22	21.2	19.5	17.9	16.4	16	14.2	12.8	12	9.5	7	4"
PD 802	9.2	12.5			27	24.9	24	22.3	20.8	20	18.7	17.3	15.9	14.9	12.4	10.2	
PD 803	11	15			31	27.3	26.2	14.8	23	22	21.5	20	18.7	17.9	14.8		
PD 804	13	17.5			35	34	33.2	31.2	29	27.9	26.2	24.4	22.3	21.3	18	14.3	
PD 805	15	20			40	38	37.4	35.5	33.9	32.5	31.8	29.8	28	23.5	20	20	



# TEX Series



TEX



TEX-D

## سری TEX:

الکتروپمپ لجن کش TEX جهت پمپاژ سیالات با ذرات معلق حداکثر تا قطر ۲۸ میلیمتر مورد استفاده قرار می گیرد.

**کاربرد:**

مناسب جهت سیستم های فاضلاب، آبهای آلوده به همراه ذرات معلق، ایستگاههای فاضلاب منازل و رستورانها

## مشخصات الکتروموتور:

توان: ۰/۷۵ تا ۱/۵ کیلووات

کلاس عایق بندی: F

درجه حفاظت: IP68

## مشخصات فنی:

### هیدرولیکی:

هد: ۱۴ متر

دبی: ۳۳ متر مکعب بر ساعت

دما: ۳۵ درجه سانتیگراد

## متریال:

محفظه پمپ: چدنی

پروانه: چدنی

مکانیکال سیل: دابل سیلیکون کارباید

## سری **TEX/TEX-D 2850 1/min**

جدول ارتفاع و آبدھی پمپ سائر

Type	Motor			Ln [A]	U.S.g.p.m	8.7	22	35	53	66	79	92	106	119	132	Outlet
	kW	HP	μF		m3/h	2	5	8	12	15	18	21	24	27	30	
	1/min	33	83		133	200	250	300	350	401	451	501				
TXT 1-M	0.75	1	30	5.5	H (m)	6.8	6.4	6	5.2	4.6	3.8	2.8				2"
TXT 1-T	0.75	1	-	2.2		6.8	6.4	6	5.2	4.6	3.8	3.8				2"
TXT 1.5-M	1.1	1.5	40	7.5		8	7.3	6.8	6.1	5.5	4.9	4	3	2.1		2"
TXT 1.5-T	1.1	2	-	2.9		8	7.3	6.8	6.1	5.5	4.9	4	3	2.1		2"
TXT 2-M	1.5	2	60	9.7		11	9.6	9	8.2	7.5	7	6.3	5.6	4.6	3.8	2"
TXT 2-T	1.5	2	-	3.5		11	9.6	9	8.2	7.5	7	6.3	5.6	4.6	3.8	2"

Type	Motor			Ln [A]	U.S.g.p.m	22	35	53	66	79	92	106	119	132	145	158	171	Outlet
	kW	HP	μF		m3/h	5	8	12	15	18	21	24	27	30	33	36	39	
	1/min	83	133		200	250	300	350	400	450	500	550	600	650				
TXT-D 1-M	0.75	1	30	5.5	H (m)	9.7	9.6	9.1	8.4	7.5	6.5	5.2	4	2.5				2"
TXT-D 1-T	0.75	1	-	2.2		9.7	9.6	9.1	8.4	7.5	6.5	5.2	4	2.5				2"
TXT-D 1.5-M	1.1	1.5	40	7.5		14.1	13.7	12.7	11.9	10.8	9.8	8.7	7.5	5.9	3.8			2"
TXT-D 1.5-T	1.1	2	-	2.9		14.1	13.7	12.7	11.9	10.8	9.8	8.7	7.5	5.9	3.8			2"
TXT-D 2-M	1.5	2	60	9.7		18	17.8	17.1	16.3	15.5	14.5	13.4	12	10.5	8.5	6.7	4.5	2"
TXT-D 2-T	1.5	2	-	3.5		18	17.8	17.1	16.3	15.5	14.5	13.4	12	10.5	8.5	6.7	4.5	2"

## FS Series



### سری FS:

پمپ های طبقاتی شناور سری FS دارای فشار بسیار زیاد و عمق غوطه وری بالا مناسب برای آب صاف می باشند.

#### کاربرد:

- سیستم های آبرسانی
- سیستم های آبیاری
- افزایش فشار
- سیستم های آتش نشانی
- چاه آب

۱۲۵

**مشخصات الکتروموتور:**

توان : ۰,۳۷ تا ۷,۵ کیلووات

کلاس عایق بندی : F

درجه حفاظت : IP68

**مشخصات فنی:****هیدرولیکی:**

هد: ۳۹۰ متر

دبی: ۲۵ متر مکعب بر ساعت

دما: ۰ تا ۳۵ درجه سانتیگراد

حداکثر عمق غوطه وری: ۳۰۰ متر

حداکثر قطر مجاز ذرات معلق: ۳ میلیمتر

مقدار ماسه مجاز در هر متر مکعب ۳۰۰ گرم

**متریال:**

پروانه: پلی کربنات ( در سری FS98 , NS95 ) تکنو پلیمر ( در سری NS 96 )

دیفیوزر: نوریل - تکنو پلیمر ( در سری NS 96 )

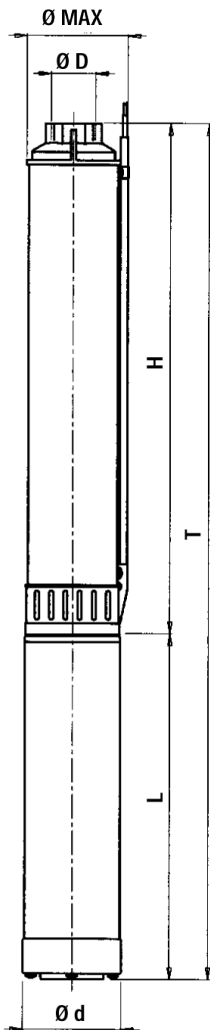
شفت: استنلس استیل AISI 431

بدنه پمپ: استیل 304

خروجی پمپ: برنج یا کربن استیل

**سری FS-98A**  
جدول ارتفاع و آبدهی پمپ سائر

Type	Motors		In(A)		Q	U.S.g.p.m	0	1.8	3.5	5.3	7.0	8.8	10.6	12.3
			3~	1~		m3/h	0	0.1	0.8	1.2	1.6	2	2.4	2.8
	kW	HP	400 V	230V		1/min	0	6.7	13.3	20	26.7	33.3	40	46.7
FS-98A/7	0.37	0.5	1.1	4.7	H (m)	43	41	39	35	32	28	22	13	
FS-98 A/11	0.55	0.75	1.5	5.6		68	64	60	55	50	43	34	20	
FS-98 A/15	0.75	1	2	6.7		92	87	82	75	68	59	47	27	
FS-98A/21	1.1	1.5	2.7	9.5		129	122	115	105	95	82	65	38	
FS-98 A/29	1.5	2	3.3	11.5		178	169	159	145	131	114	90	53	
FS-98 A/37	2.2	3	6	15		226	215	202	185	167	145	115	67	
XFS-98A/44	2.2	3	6	15		267	256	240	220	198	172	137	80	
XFS-98A/52	3	4	7.3	-		318	302	284	260	234	203	162	94	
XFS-98A/61	3	4	7.3	.		372	354	334	305	276	238	190	110	



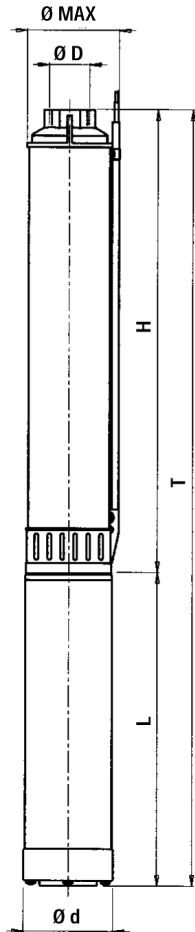
جدول ابعاد و اوزان پمپ سائر

Type		H	Ø Max	Ø D G"	Ø d	L + H		Kg	
T	H					L	NEMA	H	T
FS-98 A/7	FP-98 A/7	336	100	1/4"1	95	CL 95 4"	NEMA 1.18.388	4,5	12,4
FS-98 A/11	FP-98 A/11	413	100	1/4"1	95	CL 95 4"	NEMA 1.18.388	5	14,1
FS-98 A/15	FP-98 A/15	488	100	1/4"1	95	CL 95 4"	NEMA 1.18.388	6	16,5
FS-98 A/21	FP-98 A/21	602	100	1/4"1	95	CL 95 4"	NEMA 1.18.388	7	19
FS-98 A/29	FP-98 A/29	787	100	1/4"1	95	CL 95 4"	NEMA 1.18.388	8,5	23,1
FS-98 A/37	FP-98 A/37	939	100	1/4"1	95	CL 95 4"	NEMA 1.18.388	9,5	27,6
XFS-98 A/44	XFP-98 A/44	1072	100	1/4"1	95	CL 95 4"	NEMA 1.18.388	10	28,1
XFS-98 A/52	XFP-98 A/52	1258	100	1/4"1	95	CL 95 4"	NEMA 1.18.388	11	27,3
XFS-98 A/61	XFP-98 A/61	1429	100	1/4"1	95	CL 95 4"	NEMA 1.18.388	12,5	28,8



**سری FS-98B**  
جدول ارتفاع و آبدهی پمپ سائر

Type	Motors		In(A)		Q	U.S.g.p.m	0	2.6	5.3	7.9	10.6	2 13	15.4
			3~	1~		m3/h	0	0.6	1.2	1.8	2.4	3	3.5
	kW	HP	400 V	230V		1/min	0	10	20	30	40	50	58.3
FS-98B/6	0.37	0.5	1.1	4.7	H (m)	37	34.5	31.5	28	23	17	10	
FS-98B/9	0.55	0.75	1.5	5.6		55	52	47	42	35	26	15	
FS-98B/12	0.75	1	2	6.7		74	69	63	56	45	35	20	
FS-98B/18	1.1	1.5	2.7	9.5		110	104	94	83	69	52	30	
FS-98B/24	1.5	2	3.3	11.5		147	138	125	111	92	69	40	
FS-98B/30	2.2	3	6	15		183	173	156	138	114	86	50	
FS-98B/36	2.2	3	6	15		220	207	188	166	137	103	60	
XFS-98 B/42	3	4	7.3	-		257	242	219	194	160	120	70	
XFS-98 B/48	3	4	7.3	-		293	276	250	221	183	137	80	
XFS-98 B/56	4	5.5	9.4	-		342	322	292	258	213	160	93	
XFS-98 B/63	4	5.5	9.4	-		385	363	328	290	240	180	104	



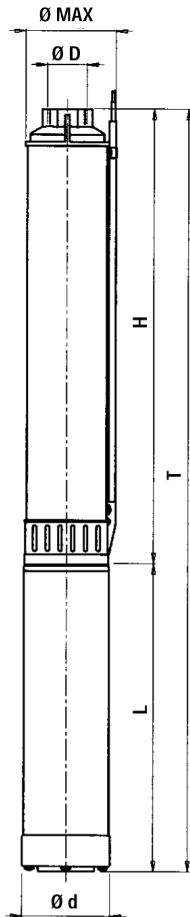
جدول ابعاد و اوزان پمپ سائر

Type		T	H	L	Ø Max	Ø D "G"	Ø d	L + H		(Kg)	
T	H							L	NEMA	H	T
FS-98 B/6	FP-98 B/6	661	329	332	100	1" 1/4	95	CL 95 4"	NEMA 1.18.388	4,5	12,4
FS-98 B/9	FP-98 B/9	736	374	362	100	1" 1/4	95	CL 95 4"	NEMA 1.18.388	5	14,1
FS-98 B/12	FP-98 B/12	847	455	392	100	1" 1/4	95	CL 95 4"	NEMA 1.18.388	5,5	16
FS-98 B/18	FP-98 B/18	1013	581	432	100	1" 1/4	95	CL 95 4"	NEMA 1.18.388	6,5	18,5
FS-98 B/24	FP-98 B/24	1199	707	492	100	1" 1/4	95	CL 95 4"	NEMA 1.18.388	7,5	22,1
FS-98 B/30	FP-98 B/30	1438	866	572	100	1" 1/4	95	CL 95 4"	NEMA 1.18.388	9	27,1
FS-98 B/36	FP-98 B/36	1564	992	572	100	1" 1/4	95	CL 95 4"	NEMA 1.18.388	10	28,1
XFS-98 B/42	XFP-98 B/42	1652	1119	533	100	1" 1/4	95	CL 95 4"	NEMA 1.18.388	10	26,3
XFS-98 B/48	XFP-98 B/48	1778	1245	533	100	1" 1/4	95	CL 95 4"	NEMA 1.18.388	11	27,3
XFS-98 B/56	XFP-98 B/56	2059	1446	613	100	1" 1/4	95	CL 95 4"	NEMA 1.18.388	12,5	32,6
XFS-98 B/63	XFP-98 B/63	2206	1593	613	100	1" 1/4	95	CL 95 4"	NEMA 1.18.388	13,5	33,6

**سری FS-98C**

**جدول ارتفاع و آبدهی پمپ سائر**

Type	Motors		In(A)		Q	H													
			3~	1~		U.S.g.p.m													
	kW	HP	400V	230V		m3/h	0	6.6	8.8	11	13.2	15.4	17.6	19.8	22	24.2	26.4		
FS-98C/6	0.55	0.75	1.5	5.6	1/min	0	25	33.3	41.7	50	58.3	66.7	75	93.3	91.7	100			
FS-98C/9	0.75	1	2	6.7		39	38.5	37.5	37	35	32.5	30	26.5	22.5	18	12			
FS-98C/12	1.1	1.5	2	9.5		58.5	58	56.5	55	52.5	49	44	39	34	27	18			
FS-98C/17	1.5	2	3.3	11.5		78	77	75	74	70	65	59	53	45	36	24			
FS-98C/24	2.2	3	6	15		111	109	107	104	99	92	84	74	64	51	34			
FS-98C/29	3	4	7.3			156	154	150	147	140	130	118	105	90	72	48			
FS-98C/34	3	4	7.3			156	196	182	177	169	157	142	126	109	87	58			
XFS-98C/39	4	5.5	9.4	-		221	218	213	208	198	184	167	148	128	102	68			
XFS-98 C/44	4	5.5	9.4			254	250	244	240	227	211	192	170	147	117	78			
XFS-98 C/52	5.5	7.5	12.3	-		286	282	275	269	256	238	216	192	155	132	88			
XFS-98 C/60	5.5	7.5	12.3			338	332	325	317	302	281	255	227	195	156	104			
						390	384	375	366	348	324	294	261	225	180	120			

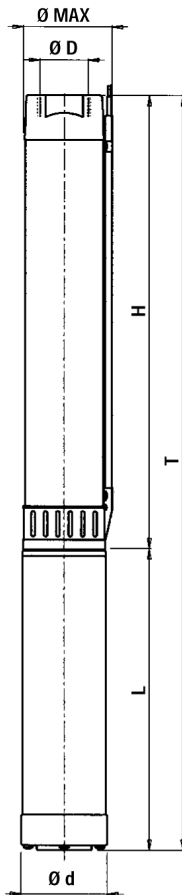


**جدول ابعاد و اوزان پمپ سائر**

Type		T	H	L	Ø Max	Ø <sub>G</sub> <sup>D</sup>	Ø d	L + H		Kg	
T	H							L	NEMA	H	T
FS-98 C/6	FP-98 C/6	709	347	362	100	1" 1/4	95	CL 95 4"	NEMA 1.18.388	4,5	13,6
FS-98 C/9	FP-98 C/9	841	449	392	100	1" 1/4	95	CL 95 4"	NEMA 1.18.388	5	15,5
FS-98 C/12	FP-98 C/12	923	491	432	100	1" 1/4	95	CL 95 4"	NEMA 1.18.388	5,5	17,5
FS-98 C/17	FP-98 C/17	1103	611	492	100	1" 1/4	95	CL 95 4"	NEMA 1.18.388	6,5	21,1
FS-98 C/24	FP-98 C/24	1384	812	572	100	1" 1/4	95	CL 95 4"	NEMA 1.18.388	8	26,1
FS-98 C/29	FP-98 C/29	1466	933	533	100	1" 1/4	95	CL 95 4"	NEMA 1.18.388	9	25,3
FS-98 C/34	FP-98 C/34	1586	1053	533	100	1" 1/4	95	CL 95 4"	NEMA 1.18.388	10	26,3
XFS-98 C/39	XFP-98 C/39	1819	1206	613	100	1" 1/4	95	CL 95 4"	NEMA 1.18.388	10	30,1
XFS-98 C/44	XFP-98 C/44	1939	1326	613	100	1" 1/4	95	CL 95 4"	NEMA 1.18.388	11	31,1
XFS-98 C/52	XFP-98 C/52	2241	1518	723	100	1" 1/4	95	CL 95 4"	NEMA 1.18.388	12,5	38,2
XFS-98 C/60	XFP-98 C/60	2433	1710	723	100	1" 1/4	95	CL 95 4"	NEMA 1.18.388	14	39,7

**سری FS-98D**  
جدول ارتفاع و آبدهی پمپ سائر

Type	Motors		In(A)		Q	U.S.g.p.m	0	8.8	13.2	17.8	22	26.4	31	35
			3~	1~		m3/h	0	2	3	4	5	6	7	8
	kW	HP	400 V	230V		1/min	0	33.3	50	66.7	83.3	100	117	133
FS-98D/6	0.55	0.75	1.5	5.6	H (m)	40	37	35	32	28	23	17	11	
FS-98D/8	0.75	1	2	6.7		53.5	49	46	43	38	30	22	14	
FS-98D/11	1.1	1.5	2.7	9.5		73.5	68	64	59	52	42	30	19	
FS-98D/15	1.5	2	3.3	11.5		95	92	87	80	70	56	41	26	
FS-98D/19	2.2	3	6	15		120	116	110	101	89	71	52	33	
FS-98D/22	2.2	3	6	15		139	135	127	117	103	82	60	38	
FS-98D/26	3	4	7.3	-		164	159	150	138	121	97	71	45	
FS-98D/30	3	4	7.3	-		189	183	173	159	140	111	81	51	
FS-98 D/35	4	5.5	9.4	-		221	214	202	186	163	130	95	60	
XFS-98D/39	4	5.5	9.4	-		247	239	225	207	179	145	106	66	
XFS-98D/47	5.5	7.5	12.3	-		297	287	271	250	220	175	128	80	
XFS-98D/54	5.5	7.5	12.3	-		342	330	311	287	252	200	146	92	

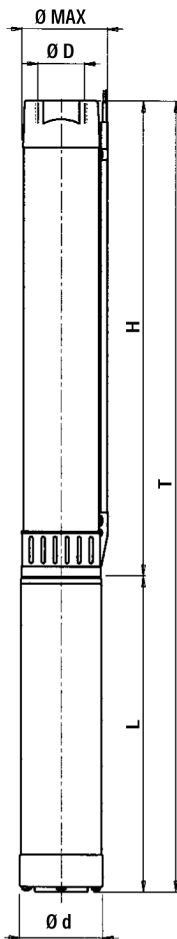


**جدول ابعاد و اوزان پمپ سائر**

Type		T	H	L	Ø Max	Ø D "G	Ø d	L + H		Kg	
T	H							L	NEMA	H	T
FS-98 D/6	FP-98 D/6	745	383	362	100	2"	95	CL 95 4"	NEMA 1.18.388	4,5	13,6
FS-98 D/8	FP-98 D/8	835	443	392	100	2"	95	CL 95 4"	NEMA 1.18.388	5	15,5
FS-98 D/11	FP-98 D/11	965	533	432	100	2"	95	CL 95 4"	NEMA 1.18.388	6	18
FS-98 D/15	FP-98 D/15	1145	653	492	100	2"	95	CL 95 4"	NEMA 1.18.388	6,5	21,1
FS-98 D/19	FP-98 D/19	1378	806	572	100	2"	95	CL 95 4"	NEMA 1.18.388	8	26,1
FS-98 D/22	FP-98 D/22	1468	896	572	100	2"	95	CL 95 4"	NEMA 1.18.388	8,5	26,6
FS-98 D/26	FP-98 D/26	1550	1017	533	100	2"	95	CL 95 4"	NEMA 1.18.388	9,5	25,8
FS-98 D/30	FP-98 D/30	1703	1170	533	100	2"	95	CL 95 4"	NEMA 1.18.388	10,5	26,8
FS-98 D/35	FP-98 D/35	1933	1320	613	100	2"	95	CL 95 4"	NEMA 1.18.388	11,5	31,6
XFS-98 D/39	XFP-98 D/39	2053	1440	613	100	2"	95	CL 95 4"	NEMA 1.18.388	12,5	32,6
XFS-98 D/47	XFP-98 D/47	2403	1680	723	100	2"	95	CL 95 4"	NEMA 1.18.388	13,5	39,2
XFS-98 D/54	XFP-98 D/54	2613	1890	723	100	2"	95	CL 95 4"	NEMA 1.18.388	15	40,7

**سری FS-98E**  
جدول ارتفاع و آبدهی پمپ سائر

Type	Motor		MA		U.S.g.p.m.	0	23	26.4	31	35	40	44	48	53
	kW	HP	3-400V	1-V	m3/h	0	5	6	7	8	9	10	11	12
					1/min	0	83,3	100	117	133	150	167	183	200
FS98E/6	0,75	1	2	6,7	H (m)	34,5	31	30	27,5	25	22	18,5	14	9,5
FS98E/7	1.1	1,5	2,7	9.5		49	44	41,5	38,5	35	31	26	19,5	13
FS98E/9	1.5	2	3,3	11.5		62	56,5	54	49,5	45	40	33	25	17
FS98E/11	2,2	3	6	15		76.5	70	66,5	62	55,5	49	40,5	30,5	20,5
FS98E/13	2,2	3	6	15		88	82	77,5	71,5	65	58	47,5	36	24
FS98E/16	3	4	7.3	-		109	102	96.5	89	81	71	60,5	45,5	30
FS98E/18	3	4	7.3	-		121	114,5	108	99	90	80	66	50	33,5
FS98E/21	4	5,5	9,4	-		142	133	126	116	105	93,5	77	58	39
FS98E/24	4	5,5	9,4	-		161	152	143	132	120	106	88	66	45
FS98E/28	5,5	7.5	12,3	-		189	177	168	154	140	124	103	77	52
FS 98 E/32	5,5	7,5	12,3	-		215	203	192	177	160	141	117	88	59,5
XFS98E/38	7,5	10	16,3	-		255	239	229	212	193	172,5	142	109,5	72,5
XFS98E/44	7,5	10	16,3	-		296	275	262	246	226	199	165	125	83



جدول ابعاد و اوزان پمپ سائر

Type		T	H	L	Ø Max	Ø D "G	Ø d	L + H		Kg	
T	H							L	NEMA	H	T
FS-98 E/5	FP-98 E/5	745	353	392	100	2"	95	CL 95 4"	NEMA 1.18.388	4,5	15
FS-98 E/7	FP-98 E/7	845	413	432	100	2"	95	CL 95 4"	NEMA 1.18.388	5	17
FS-98 E/9	FP-98 E/9	965	473	492	100	2"	95	CL 95 4"	NEMA 1.18.388	5,5	20,1
FS-98 E/11	FP-98 E/11	1105	533	572	100	2"	95	CL 95 4"	NEMA 1.18.388	6	24,1
FS-98 E/13	FP-98 E/13	1165	593	572	100	2"	95	CL 95 4"	NEMA 1.18.388	6,5	24,6
FS-98 E/16	FP-98 E/16	1217	684	533	100	2"	95	CL 95 4"	NEMA 1.18.388	7	23,8
FS-98 E/18	FP-98 E/18	1310	777	533	100	2"	95	CL 95 4"	NEMA 1.18.388	7,5	24,3
FS-98 E/21	FP-98 E/21	1480	867	613	100	2"	95	CL 95 4"	NEMA 1.18.388	8	28,1
FS-98 E/24	FP-98 E/24	1570	957	613	100	2"	95	CL 95 4"	NEMA 1.18.388	9	29,1
FS-98 E/28	FP-98 E/28	1800	1077	723	100	2"	95	CL 95 4"	NEMA 1.18.388	10	35,7
FS-98 E/32	FP-98 E/32	1953	1230	723	100	2"	95	CL 95 4"	NEMA 1.18.388	11	36,7
XFS-98 E/38	XFP-98 E/38	2273	1410	863	100	2"	95	CL 95 4"	NEMA 1.18.388	11	43,6
XFS-98 E/44	XFP-98 E/44	2453	1590	863	100	2"	95	CL 95 4"	NEMA 1.18.388	12,5	45,1

## سری FS-98 A-B-C-D-E 2900 1/min

جدول ارتفاع و آبدهی پمپ سائر

Type	Motor		In(A)		U.S.g.p.m.	0	1,8	3,5	5,3	7,0	8,8	10,6	12,3
			3~	1~		m <sup>3</sup> /h	0	0,4	0,8	1,2	1,6	2	2,4
	kW	HP	400 V	230 V	l/min	0	6,7	13,3	20	26,7	33,3	40	46,7
FS 98 A/7	0,37	0,5	1,1	4,7	H (m)	43	41	39	35	32	28	22	13
FS 98 A/11	0,55	0,75	1,5	5,6		68	64	60	55	50	43	34	20
FS 98 A/15	0,75	1	2	6,7		92	87	82	75	68	59	47	27
FS 98 A/21	1,1	1,5	2,7	9,5		129	122	115	105	95	82	65	38
FS 98 A/29	1,5	2	3,3	11,5		178	169	159	145	131	114	90	53
FS 98 A/37	2,2	3	6	15		226	215	202	185	167	145	115	67
XFS 98 A/44	2,2	3	6	15		267	256	240	220	198	172	137	80
XFS 98 A/52	3	4	7,3	-		318	302	284	260	234	203	162	94
XFS 98 A/61	3	4	7,3	-		372	354	334	305	276	238	190	110

Type	Motor		In(A)		U.S.g.p.m.	0	2,6	5,3	7,9	10,6	13,2	15,4
			3~	1~		m <sup>3</sup> /h	0	0,6	1,2	1,8	2,4	3
	kW	HP	400 V	230 V	l/min	0	10	20	30	40	50	58,3
FS 98 b/6	0,37	0,5	1,1	4,7	H (m)	37	34,5	31,5	28	23	17	10
FS 98 b/9	0,55	0,75	1,5	5,6		55	52	47	42	35	26	15
FS 98 b/12	0,75	1	2	6,7		74	69	63	56	45	35	20
FS 98 b/18	1,1	1,5	2,7	9,5		110	104	94	83	69	52	30
FS 98 b/24	1,5	2	3,3	11,5		147	138	125	111	92	69	40
FS 98 b/30	2,2	3	6	15		183	173	156	138	114	86	50
FS 98 b/36	2,2	3	6	15		220	207	188	166	137	103	60
Xfs 98 b/42	3	4	7,3	-		257	242	219	194	160	120	70
Xfs 98 b/48	3	4	7,3	-		293	276	250	221	183	137	80
Xfs 98 b/56	4	5,5	9,4	-		342	322	292	258	213	160	93
Xfs 98 b/63	4	5,5	9,4	-	385	363	328	290	240	180	104	

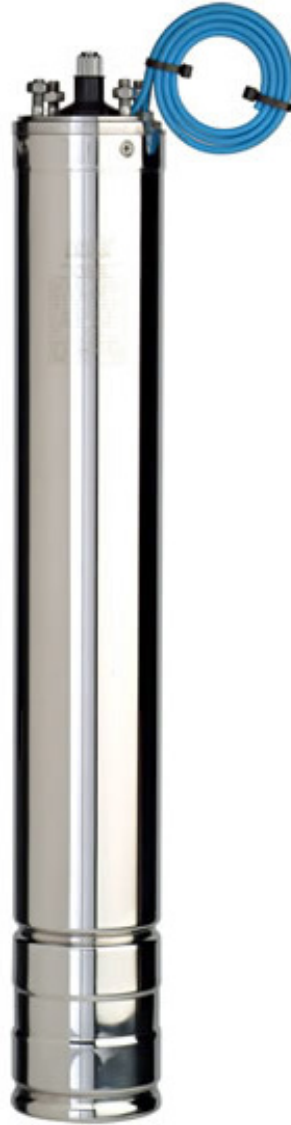
Type	Motor		In(A)		U.S.g.p.m.	0	6,6	8,8	11	13,2	15,4	17,6	19,8	22	24,2	26,4
			3~	1~		m <sup>3</sup> /h	0	1,5	2	2,5	3	3,5	4	4,5	5	5,5
	kW	HP	400 V	230 V	l/min	0	25	33,3	41,7	50	58,3	66,7	75	83,3	91,7	100
FS 98 C/6	0,55	0,75	1,5	5,6	H (m)	39	38,5	37,5	37	35	32,5	30	26,5	22,5	18	12
FS 98 C/9	0,75	1	2	6,7		58,5	58	56,5	55	52,5	49	44	39	34	27	18
FS 98 C/12	1,1	1,5	2,7	9,5		78	77	75	74	70	65	59	53	45	36	24
FS 98 C/17	1,5	2	3,3	11,5		111	109	107	104	99	92	84	74	64	51	34
FS 98 C/24	2,2	3	6	15		156	154	150	147	140	130	118	105	90	72	48
FS 98 C/29	3	4	7,3	-		189	186	182	177	169	157	142	126	109	87	58
FS 98 C/34	3	4	7,3	-		221	218	213	208	198	184	167	148	128	102	68
XFS 98 C/39	4	5,5	9,4	-		254	250	244	240	227	211	192	170	147	117	78
XFS 98 C/44	4	5,5	9,4	-		286	282	275	269	256	238	216	192	165	132	88
XFS 98 C/52	5,5	7,5	12,3	-		338	332	325	317	302	281	255	227	195	156	104
XFS 98 C/60	5,5	7,5	12,3	-	390	384	375	366	348	324	294	261	225	180	120	

**سری FS-98 A-B-C-D-E 2900 1/min**

**جدول ابعاد پمپ سائر**

Type	Motor		In(A)		U.S.g.p.m.	0	8.8	13,2	17,6	22	26,4	31	35	40	44	48	53
			3-1	400V	230 V	m3/h	0	2	3	4	5	6	7	8	9	10	11
	kW	HP	400V	230 V	1/min	0	33,3	50	66.7	83.3	100	117	133	150	167	183	200
FS98D/6	0,55	0,75	1,5	5,6	H (m)	40	37	35	32	28	23	17	11				
FS98D/8	0,75	1	2	6,7		53,5	49	46	43	38	30	22	14				
FS98D/11	1,1	1,5	2,7	9,5		73.5	68	64	59	52	42	30	19				
FS98D/15	1,5	2	3,3	11,5		95	92	87	80	70	56	41	26				
FS98D/19	2.2	3	6	15		120	116	110	101	89	71	52	33				
FS98D/22	2,2	3	6	15		139	135	127	117	103	82	60	38				
FS98D/26	3	4	7,3	-		164	159	150	138	121	97	71	45				
FS98D/30	3	4	7,3	-		189	183	173	159	140	111	81	51				
FS98D/35	4	5,5	9,4	-		221	214	202	186	163	130	95	60				
XFS98D/39	4	5,5	9,4	-		247	238	225	207	179	145	106	66				
XFS98D/47	5.5	7.5	12,3	-		297	287	271	250	220	175	128	80				
XFS98D/54	5,5	7,5	12,3	-		342	330	311	287	252	200	146	92				
FS98E/5	0,75	1	2	6,7		34.5				31	30	27,5	25	22	185	14	9,5
FS 98E/7	1.1	1.5	2.7	9,5		49				44	41,5	38,5	35	31	26	19,5	13
FS98E/9	1,5	2	3,3	11,5		62				56,5	54	49,5	45	40	33	25	17
FS98E/11	2.2	3	6	15		76,5				70	66,5	62	55,5	49	40,5	30,5	20,5
FS98E/13	2,2	3	6	15		88				82	77,5	71,5	65	58	47,5	36	24
FS98E/16	3	4	7,3	-		109				102	96.5	89	81	71	60,5	45,5	30
FS98E/18	3	4	7,3	-		121				114.5	108	99	90	80	66	50	33,5
FS98E/21	4	5,5	9,4	-		142				133	126	116	105	93,5	77	58	39
FS98E/24	4	5.5	9,4	-		161				152	143	132	120	106	88	66	45
FS98E/28	5,5	7,5	12,3	-		189				177	168	154	140	124	103	77	52
FS98E/32	5,5	7,5	12,3	-		215				203	192	177	160	141	117	88	59,5
XFS98E/38	7,5	10	16,3	-		255				239	229	212	193	172,5	142	109,5	72,5
XFS 981/44	7.5	10	16,3	-		296				275	262	246	226	199	165	125	83

# CL Series



## سری CL:

دینام های شناوری که به عنوان نیرو محرکه پمپ های شناور مورد استفاده قرار می گیرند.

### کاربرد:

پمپ های شناور طبقاتی

اسپلش ها (جهت هوادهی استخرهای پرورش ماهی و میگو) و ...

## مشخصات فنی:

حداکثر عمق غوطه‌وری دینام: ۲۰۰ متر  
قابلیت استفاده به صورت عمودی و افقی  
CL95 و CLE95 با قطر نامی ۴ اینچ  
CL140 با قطر نامی ۶ اینچ  
سیستم خنک‌کننده آن روغن می‌باشد.  
حداکثر دمای سیال: ۳۰ درجه سانتیگراد

## مشخصات الکتروموتور:

توان الکتروموتورهای تکفاز: ۰٫۳۷ تا ۴  
کیلووات با قطر ۴ اینچ  
توان الکتروموتورهای سه فاز: ۰٫۳۷ تا  
۴ کیلووات با قطر ۴ اینچ و ۴ تا ۱۸٫۵  
کیلووات با قطر ۶ اینچ  
کلاس عایق بندی: B  
درجه حفاظت: IP68

## متریال:

شفت: استنلس استیل AISI 431  
بدنه: استیل 304



## سری CL95

جدول مشخصات فنی پمپ سائر

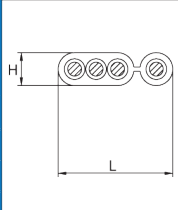
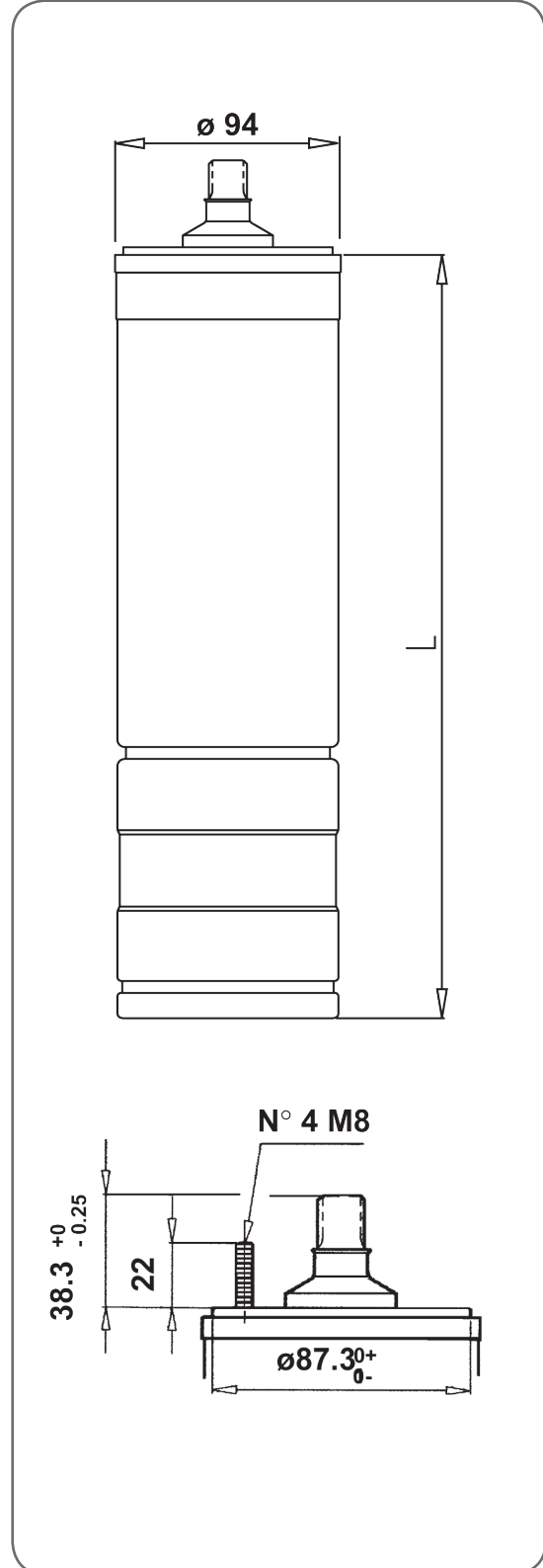
Type	Potenza Output Potencia		L mm	Peso Weight Peso		Spinta assiale Axial thrust Empuje axial	
	kW	HP		Kg	Lb	N	Lb
CL95-05M	0,37	0,5	328	7,9	17,4	3000	675
CL95-0,75M	0,55	0,75	358	9,1	20,1	3000	675
CL95-1M	0,75	1	388	10,5	23,1	3000	675
CL95-1,5M	1,1	1,5	428	12	26,4	3000	675
CL95-2M	1,5	2	488	14,6	32,1	3000	675
CL95-3M (3 kN)	2,2	3	508	18,1	39,8	3000	675
CL95-3M (6,5 kN)	2,2	3	529	18,1	39,8	6500	1460
CL95-4M	3	4	609	20,5	45,1	6500	1460
CL95-5M	4	5,5	719	25	55	6500	1460

Type	Output		L mm	Weight		Axial thrust	
	kW	HP		Kg	Lb	N	Lb
CL95-05T	0,37	0,5	308	7,1	15,6	3000	675
CL95-0,75T	0,55	0,75	328	8	17,6	3000	675
CL95-1T	0,75	1	358	9,2	20,2	3000	675
CL95-1,5T	1,1	1,5	388	10,5	23,1	3000	675
CL95-2T	1,5	2	428	12	26,4	3000	675
CL95-3T (3 kN)	2,2	3	488	14,8	32,6	3000	675
CL95-3T (6,5 kN)	2,2	3	509	14,8	32,6	6500	1460
CL95-4T	3	4	529	16,3	35,9	6500	1460
CL95-5T	4	5,5	609	20,1	44,2	6500	1460
CL95-7T	5,5	7,5	719	25,7	56,5	6500	1460
CL95-10T	7,5	10	799	30	71,7	6500	1460

## سری CL95

جدول ابعاد کابل

Cable cross-section	External dimensions	
	L(mm)	H(mm)
mm2		
3x1+1	15,9	5,15
3x1,5 + 1,5	16,5	5,15
3x2 + 2	18,7	5,5

**سری CL95**  
جدول ابعاد پمپ سائز

Motor type	Pn		Un V	In A	Nn l/min	$\eta$ %	Cos $\phi$ -	Arranque		Capacitor		Ka N	q °C	Cable	
	kW	W						Co/Cn	La/ln	mf	Vc			mm <sup>2</sup>	m
CL95-0.5M	0,37	0,5	230	4,8	2840	51	0,74	0,73	2,9	16	450	3000	35	4x1	1
CL95-0.75M	0,55	0,75	230	5,7	2850	60	0,77	0,73	3,0	20	150	3000	35	4x1	2
CL95-1M	0,75	1	230	7,0	2840	62	0,85	0,78	3,2	30	450	3000	35	4x1	2
CL95-1.5M	1,1	1,5	230	9,6	2850	44	0,85	0,67	3,5	40	450	3000	35	4x1	1
CL95-2M	1,5	2	230	11,5	2850	68	0,87	0,54	4,3	50	450	3000	35	4x1	2
CL95-3M	2,2	3	230	14,7	2840	71	0,93	0,60	3,7	70	450	3000	35	4x1	3
CL95-3.2M	2,2	3	230	14,7	2840	71	0,93	0,60	3,7	70	450	6500	35	4x1	3
CL95-4M	3	4	230	19,1	2825	72	0,98	0,50	5,3	100	450	4500	35	4x1,5	3
CL95-5M	4	5,5	230	23,9	2850	76	0,98	0,50	3,4	130	450	6500	35	4x2	3

Type	Pn		Un V	In A	Nn l/min	$\eta$ %	Cos $\phi$ -	Arranque		Ka N	$\theta$ °C	Cable	
	kW	HP						Co/Cn	La/ln			mm <sup>2</sup>	m
CL95-0,5T	0,37	0,5	400	1,1	2830	66	0,71	2,7	4,5	3000	35	4x1	2
CL95-0,75T	0,55	0,75	400	1,5	2825	68	0,77	3,2	5,0	3000	35	4x1	2
CL95-1T	0,75	1	400	2,0	2835	73	0,76	3,7	5,7	3000	35	4x1	2
CL95-1.5T	1,1	1,5	400	2,8	2820	76	0,76	3,1	4,8	3000	35	4x1	2
CL95-2T	1,5	2	400	3,8	2820	76	0,76	3,3	4,8	3000	35	4x1	2
CL95-3T	2,2	3	400	5,9	2840	77	0,71	3,8	5,5	3000	35	4x1	3
CL95-3T	2,2	3	400	5,9	2840	77	0,71	3,8	5,5	6500	35	4x1	3
CL95-4T	3	4	400	7,5	2825	80	0,73	3,1	4,5	4500	35	4x1	3
CL95-5T	4	5,5	400	9,4	2805	81	0,76	2,8	4,4	4500	35	4x1	3
CL95-7T	5,5	7,5	400	13,3	2810	80	0,75	3,1	4,5	6500	35	4x1	3
CL95-10T	7,5	10	400	18,2	2830	82	0,73	3,3	4,7	6500	35	4x1,5	3

**سری CL 140**

**جدول مشخصات فنی پمپ سائر**

Motor type	Pn		Un V	In A	ISF A	Nn Min1-	%η			Cosφ			Ia/In	Ca/Cn	Ka N
	kw	HP					50%	75%	100%	50%	75%	100%			
CL140-5	4	5,5	460	7,4	8,7	3450	77	83	83	0,61	0,74	0,82	6,2	3,0	10.000
CL140-7	5,5	7,5	460	10,0	11,4	3450	79	84	84	0,61	0,75	0,82	6,2	3,0	10.000
CL140-10	7,5	10	460	13,7	16,0	3450	80	84	84	0,62	0,75	0,82	6,3	2,9	10.000
CL140-12	9,2	12,5	460	16,6	18,7	3460	80	84	84	0,64	0,76	0,83	6,3	2,9	10.000
CL140-15	11	15	460	19,3	21,5	3460	81	84	85	0,65	0,77	0,84	6,5	2,9	10.000
CL140-17	13	17,5	460	22,6	25,5	3460	82	85	85	0,66	0,77	0,85	6,7	2,9	10.000
CL140-20	15	20	460	26,1	30,6	3475	82	85	85	0,67	0,77	0,85	6,7	2,9	18.000
CL140-25	18,5	25	460	31,2	35,7	3475	83	85	86	0,69	0,80	0,86	6,7	2,8	18.000
CL140-30	22	30	460	37,3	43,3	3480	83	85	86	0,70	0,80	0,86	6,8	2,8	18.000
CL140-35	26	35	460	44,1	49,0	3480	83	85	86	0,70	0,80	0,86	6,8	2,8	18.000

Motor type	Pn		Un V	In A	ISF A	Nn Min1-	%η			Cosφ			Ia/In	Ca/Cn	Ka N
	kw	HP					50%	75%	100%	50%	75%	100%			
CL140-5	4	5,5	460	7,4	8,7	3450	77	83	83	0,61	0,74	0,82	6,2	3,0	10.000
CL140-7	5,5	7,5	460	10,0	11,4	3450	79	84	84	0,61	0,75	0,82	6,2	3,0	10.000
CL140-10	7,5	10	460	13,7	16,0	3450	80	84	84	0,62	0,75	0,82	6,3	2,9	10.000
CL140-12	9,2	12,5	460	16,6	18,7	3460	80	84	84	0,64	0,76	0,83	6,3	2,9	10.000
CL140-15	11	15	460	19,3	21,5	3460	81	84	85	0,65	0,77	0,84	6,5	2,9	10.000
CL140-17	13	17,5	460	22,6	25,5	3460	82	85	85	0,66	0,77	0,85	6,7	2,9	10.000
CL140-20	15	20	460	26,1	30,6	3475	82	85	85	0,67	0,77	0,85	6,7	2,9	18.000
CL140-25	18,5	25	460	31,2	35,7	3475	83	85	86	0,69	0,80	0,86	6,7	2,8	18.000
CL140-30	22	30	460	37,3	43,3	3480	83	85	86	0,70	0,80	0,86	6,8	2,8	18.000
CL140-35	26	35	460	44,1	49,0	3480	83	85	86	0,70	0,80	0,86	6,8	2,8	18.000

**سری CLE 95**

**جدول مشخصات فنی پمپ سائر**

Motor type	Pn		Un V	In A	Nn l/min	η %	Cosφ	Starting		Capacitor		Ka N	q °C	Cable	
	kW	HP						Co/Cn	La/In	N	°C			mm2	m
CLE95-0.5M	0,37	0,5	230÷220	3,4÷3,1	2850	55	0,95	0,50	3,5	16	450	1500	25	4x1	2
CLE95-0.75M	0,55	0,75	230÷220	4,4÷4,1	2850	58	0,95	0,50	3,5	20	450	1500	25	4x1	2
CLE95-1M	0,75	1	230÷220	6,2÷5,6	2850	61	0,95	0,50	3,7	31,5	450	1500	25	4x1	2
CLE95-1.5M	1,1	1,5	230÷220	8,2÷7,6	2850	65	0,97	0,50	3,7	40	450	1500	25	4x1	2
CLE95-2M	1,5	2	230÷220	10,8÷10,1	2850	66	0,97	0,50	3,6	50	450	1500	25	4x1	2

Motor type	Pn		Un V	In A	Nn l/min	η %	Cosφ	Starting		Ka N	q °C	Cable	
	kW	HP						Co/Cn	La/In			mm2	m
CLE95-0.5T	0,37	0,5	400÷380	1,2÷1,0	2825	65	0,70	3,5	4,4	1500	25	4x1	2
CLE95-0.75T	0,55	0,75	400÷380	1,8÷1,6	2825	65	0,70	3,5	4,0	1500	25	4x1	2
CLE95-1T	0,75	1	400÷380	2,5÷2,2	2825	65	0,71	3,5	4,0	1500	25	4x1	2
CLE95-1.5T	1,1	1,5	400÷380	3,4÷3,1	2820	68	0,71	3,5	4,2	1500	25	4x1	2
CLE95-2T	1,5	2	400÷380	4,5÷4,2	2820	71	0,72	3,5	4,4	1500	25	4x1	2

# S Series



## سری S

پمپ های شناور جهت چاه های 6 و 8 اینچ

### کاربرد:

سیستم های آبرسانی

سیستم های آبیاری

افزایش فشار

سیستم های آتش نشانی

صنایع و معادن

## مشخصات فنی:

دبی: ۷۲۵ متر مکعب بر ساعت

هد: ۳۸۸ متر

گستره دمای سیال: از ۰ تا ۳۰ درجه سانتیگراد

حداکثر عمق غوطه وری: ۳۰۰ متر

حداکثر قطر مجاز جهت ذرات معلق: ۵ میلیمتر

قطر نامی حداکثر ۵ اینچ

## مشخصات الکتروموتور:

توان: ۵٫۵ تا ۳۰۰ کیلو وات

متریال:

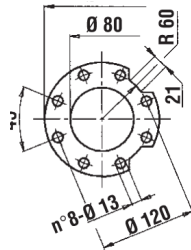
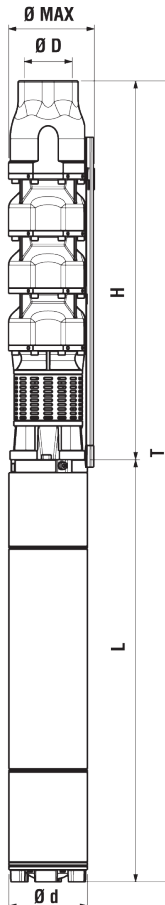
مدل 302-253-252 پروانه و دیفیوزر چدنی-مدل S350 پروانه برنز یا استیل

431 دیفیوزر چدنی-شافت استیل 431

## سری S-151A

### جدول ارتفاع و آبدهی پمپ سائر

Type	Motors		Ln(A) 3- 400V	U.S.g.p.m.															
	KW	HP		m3/h															
				l/min															
S-151A/2	4	5,5	9,4	35	30	29	28	27	26	25	24	23	22	20	17	13	9		
S-151A/3	5,5	7,5	12,2	52	48	47,5	46	45	43	42	41	39	37	33	28	23	17		
S-151A/4	7,5	10	16,3	69	64	62	61	59	57	55	53	52	49	46	37	30	23		
S-151A/5	9,2	12,5	19,9	86	80	79	77	75	72	70	67	65	62	55	47	38	29		
S-151A/6	11	15	23,7	103	96	93	91	88	85	83	80	76	73	65	56	46	34		
S-151A/7	13	17,5	27,7	122	111	109	104	102	98	95	91	89	85	78	65	55	40		
S-151A/8	15	20	33	137	128	124	121	117	113	110	106	101	98	90	77	65	48		
S-151A/9	18,5	25	38	155	142	137	134	129	126	122	119	115	112	104	87	71	54		
S-151A/10	18,5	25	38	171	156	153	149	145	140	137	132	128	124	114	96	79	60		
S-151A/11	22	30	43,7	187	172	168	164	159	155	151	146	141	137	127	106	87	66		
S-151A/12	22	30	46	208	190	185	180	176	170	165	160	154	149	137	117	99	77		
S-151A/13	26	35	53,3	224	206	200	195	190	184	178	173	167	159	150	127	107	83		
S-151A/14	30	40	60,2	244	223	217	212	206	200	194	189	181	175	160	140	114	88		
S-151A/15	30	40	60,2	257	235	230	223	218	212	205	199	192	185	173	150	122	94		
S-151A/16	30	40	62	276	250	243	238	231	224	217	210	204	197	183	160	130	100		
S-151A/17	37	50	73	293	266	258	251	245	238	232	226	218	211	196	170	138	107		
S-151A/18	37	50	73	309	279	271	264	258	251	245	238	229	222	207	180	146	113		
S-151A/19	37	50	75	326	295	286	278	272	265	258	252	244	236	219	190	154	119		



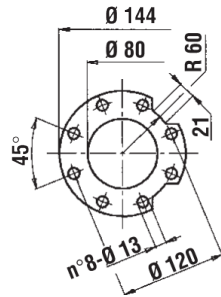
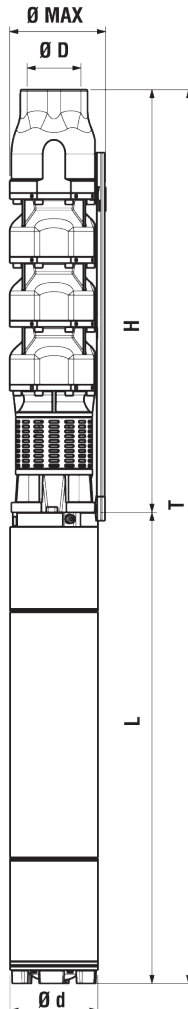
### جدول ابعاد و اوزان پمپ سائر

Type		T	H	L	Ø	Ø D*G	Ø d	L + H		Kg	
T	H							L	NEMA	H	T
S-151A/2	SP-151A/2	1199	590	609	148	3"	95	4"CL95	NEMA 1.18.388	24,5	44,6
S-151A/3	SP-151A/3	1247	695	552	152	3"	144	6"MS 152	NEMA 1.18.413	29	73
S-151A/4	SP-151A/4	1395	800	595	152	3"	144	6"MS 152	NEMA 1.18.413	33,5	82,5
S-151A/5	SP-151A/5	1540	905	635	152	3"	144	6"MS 152	NEMA 1.18.413	38	92
S-151A/6	SP-151A/6	1695	1010	685	152	3"	144	6"MS 152	NEMA 1.18.413	42,5	102,5
S-151A/7	SP-151A/7	1840	1115	725	152	3"	144	6"MS 152	NEMA 1.18.413	47	109
S-151A/8	SP-151A/8	1995	1220	775	152	3"	144	6"MS 152	NEMA 1.18.413	51,5	116,5
S-151A/9	SP-151A/9	2200	1325	875	152	3"	144	6"MS 152	NEMA 1.18.413	56	137
S-151A/10	SP-151A/10	2305	1430	875	152	3"	144	6"MS 152	NEMA 1.18.413	60,5	141,5
S-151A/11	SP-151A/11	2490	1535	965	152	3"	144	6"MS 152	NEMA 1.18.413	65	156
S-151A/12	SP-151A/12	2595	1640	965	152	3"	144	6"MS 152	NEMA 1.18.413	69,5	160,5
S-151A/13	SP-151A/13	2790	1745	1055	152	3"	144	6"MS 152	NEMA 1.18.413	74	177
S-151A/14	SP-151A/14	2985	1850	1135	152	3"	144	6"MS 152	NEMA 1.18.413	78,5	187,5
S-151A/15	SP-151A/15	3090	1955	1135	152	3"	144	6"MS 152	NEMA 1.18.413	83	192
S-151A/16	SP-151A/16	3195	2060	1135	152	3"	144	6"MS 152	NEMA 1.18.413	87,5	196,5
S-151A/17	SP-151A/17	3390	2165	1225	152	3"	144	6"MS 153	NEMA 1.18.413	92	222
S-151A/18	SP-151A/18	3495	2270	1225	152	3"	144	6"MS 153	NEMA 1.18.413	96,5	226,5
S-151A/19	SP-151A/19	3600	2375	1225	152	3"	144	6"MS 153	NEMA 1.18.413	101	231

## سری S-151B

### جدول ارتفاع و آبدهی پمپ سائر

Type	Motors		Ln(A) 3- 400V	U.S.g.p.m.	0	106	119	132	145	158	185	211	238	264	291	304	317
	kW	HP		m3/h	0	24	27	30	33	36	42	48	54	60	66	69	72
				l/min	0	400	450	500	550	600	700	800	900	1000	1100	1150	1200
S-151B/2A	4	5,5	9,4	H (m)	32	27	26	25,5	25	24	23	20	19	17	15	13	11
S-151B/2	5,5	7,5	12,2		33	29	28,5	28	27	24	25	24	22	20	18	14	14
S-151B/3	7,5	10	16,3		50	44	43	42	41	40	37	34	32	29	25	23	20
S-151B/4	9,2	12,5	19,9		66	58	56	55	54	52	49	44	41	37	32	30	24
S-151B/5	11	15	25		83	71	70	67	65	63	59	56	51	46	41	38	33
S-151B/6	13	17,5	27,7		09	88	85	83	80	77	72	68	63	37	50	46	39
S-151B/7	15	20	32		116	102	99	97	93	89	85	80	73	67	58	53	46
S-151B/8	18,5	25	38		132	113	110	108	105	102	97	90	83	75	66	61	52
S-151B/9	22	30	44,5		149	126	124	121	118	114	108	101	93	85	75	69	59
S-151B/10	26	30	45,5		165	140	137	134	130	128	120	112	104	91	83	77	65
S-151B/11	26	35	53,3		182	158	152	149	144	140	132	124	114	103	91	84	72
S-151B/12	26	35	55		198	173	167	142	157	153	145	135	125	114	99	92	78
S-151B/13	30	40	60,2		215	186	180	176	170	165	156	146	135	123	107	W	85
S-151B/14	30	40	62		231	201	192	188	183	178	168	158	146	132	116	107	91
S-151B/15	37	50	73		248	215	207	202	196	191	180	169	156	141	124	114	98
S-151B/16	37	50	74,5		264	229	221	216	210	204	193	181	168	152	132	122	104
S-151B/17	37	50	76		281	242	236	230	222	217	204	193	179	162	141	130	111



### جدول ابعاد و اوزان پمپ سائر

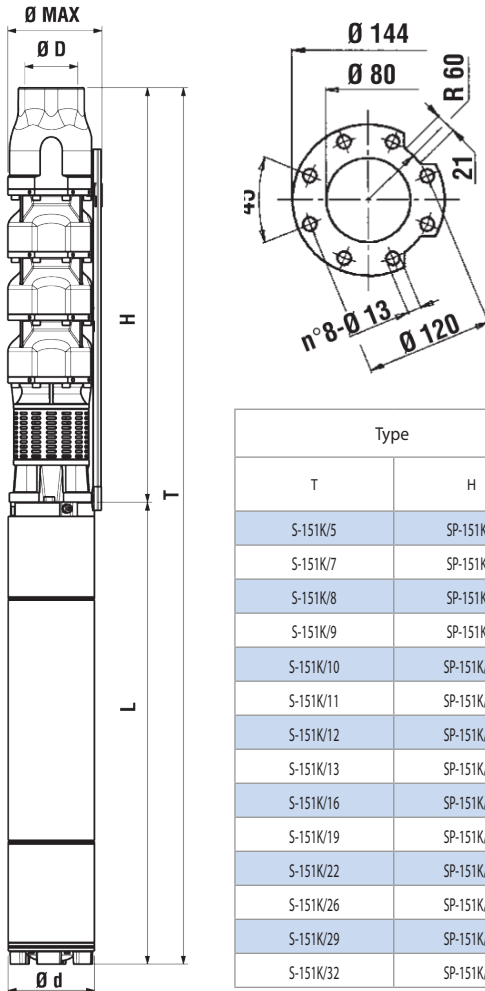
Type		T	H	L	Ø Max	Ø D"G	Ø d	L + H		Kg	
T	H							L	NEMA	H	T
S-151B/2A	SP-151B/2A	1199	590	609	148	3"	95	4"MF95	NEMA 1.18.388	24,5	44,6
S-151B/2	SP-151B/2	1142	590	552	152	3"	144	6"MS 152	NEMA 1.18.413	24,5	68,5
S-151B/3	SP-151B/3	1290	695	595	152	3"	144	6"MS 152	NEMA 1.18.413	29	78
S-151B/4	SP-151B/4	1435	800	635	152	3"	144	6"MS 152	NEMA 1.18.413	33,5	87,5
S-151B/5	SP-151B/5	1590	905	685	152	3"	144	6"MS 152	NEMA 1.18.413	38	98
S-151B/6	SP-151B/6	1735	1010	725	152	3"	144	6"MS 152	NEMA 1.18.413	42,5	104,5
S-151B/7	SP-151B/7	1890	1115	775	152	3"	144	6"MS 152	NEMA 1.18.413	47	112
S-151B/8	SP-151B/8	2095	1220	875	152	3"	144	6"MS 152	NEMA 1.18.413	51,5	132,5
S-151B/9	SP-151B/9	2290	1325	965	152	3"	144	6"MS 152	NEMA 1.18.413	56	147
S-151B/10	SP-151B/10	2395	1430	965	152	3"	144	6"MS 152	NEMA 1.18.413	60,5	151,5
S-151B/11	SP-151B/11	2590	1535	1055	152	3"	144	6"MS 152	NEMA 1.18.413	65	168
S-151B/12	SP-151B/12	2695	1640	1055	152	3"	144	6"MS 152	NEMA 1.18.413	69,5	172,5
S-151B/13	SP-151B/13	2880	1745	1135	152	3"	144	6"MS 152	NEMA 1.18.413	74	183
S-151B/14	SP-151B/14	2985	1850	1135	152	3"	144	6"MS 152	NEMA 1.18.413	78,5	187,5
S-151B/15	SP-151B/15	3180	1955	1225	152	3"	144	6"MS 153	NEMA 1.18.413	83	228
S-151B/16	SP-151B/16	3285	2060	1225	152	3"	144	6"MS 153	NEMA 1.18.413	87,5	232,5
S-151B/17	SP-151B/17	3390	2165	1225	152	3"	144	6"MS 153	NEMA 1.18.413	92	237



## سری S-151K

### جدول ارتفاع و آبدهی پمپ سائر

Type	Motor		Ln(A) 3- 400V	U.S.g.p.m.	0	17.6	22	26.4	31	35	40	44	53	66	79
	kW	HP		m3/h	0	4	5	6	7	8	9	10	12	15	18
				l/min	0	66.7	83.3	100	117	133	150	167	200	250	300
S-151K/5	3	4	7,6	H (m)	71	63	62	59	57	54	51	49	42	30	14
S-151K/7	4	5,3	9,3		100	68	86	83	79	76	72	69	60	42,5	20
S-151K/8	5,5	7,5	11		114	101	99	95	91	87	83	79	68	48,5	23
S-151K/9	5,5	7,5	11,5		128	114	111	106	102	98	93	69	77	53	25
S-151K/10	5,5	7,5	12,2		142	126	123	118	113	108	103	98	85	59,5	28
S-151K/11	7,5	10	16,3		156	139	136	130	125	119	114	108	94	65.5	31
S-151K/12	7,5	10	16,3		171	151	147	142	136	130	124	118	102	72	34
S-151K/13	7,5	10	16,3		185	164	160	154	147	141	134	128	111	78,5	37
S-151K/16	9,2	12,5	19,9		228	202	197	189	181	173	165	157	136	95,5	15
S-151K/19	11	15	23,7		270	240	232	224	215	205	196	187	162	115	53
S-151K/22	13	17,5	27,7		317	261	271	260	249	238	227	214	187	131	62
S-151K/26	15	20	30,4		369	328	318	307	294	287	368	255	221	159	73
S-151K/29	18,5	25	38		412	366	353	342	328	313	299	284	247	176	81
S-151K/32	18,5	25	38		456	403	392	378	362	346	330	314	272	195	90



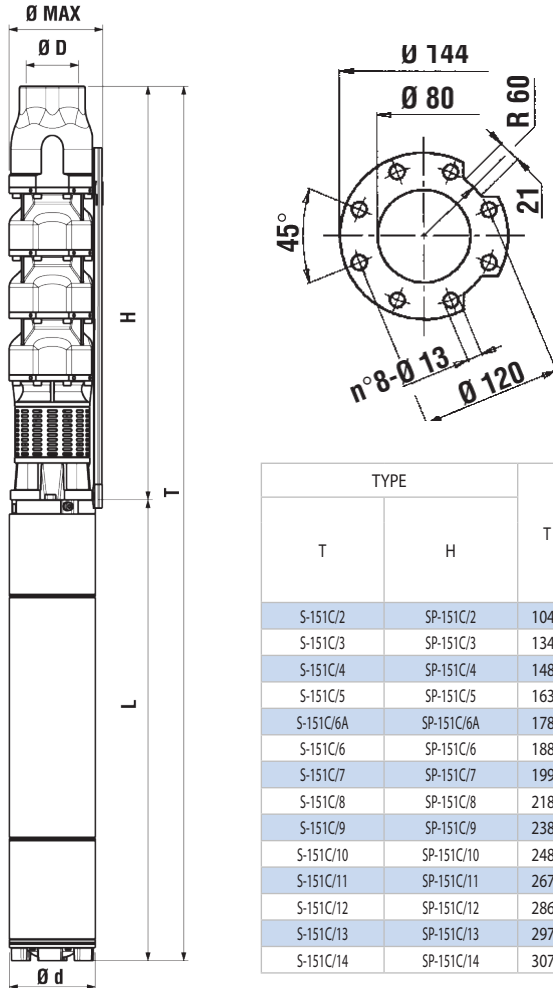
### جدول ابعاد و اوزان پمپ سائر

Type		T	H	L	Ø Max	Ø D G"	Ø d	L + H		Kg	
T	H							L	NEMA	H	T
S-151K/5	SP-151K/5	1268	739	529	148	3"	95	4"CL95	NEMA 1.18.388	42,5	58,8
S-151K/7	SP-151K/7	1508	899	609	148	3"	95	4"CL95	NEMA 1.18.388	53	73,1
S-151K/8	SP-151K/8	1531	979	552	152	3"	144	6"MS 152	NEMA 1.18.413	58	102
S-151K/9	SP-151K/9	1611	1059	552	152	3"	144	6"MS 152	NEMA 1.18.413	63	107
S-151K/10	SP-151K/10	1691	1139	552	152	3"	144	6"MS 152	NEMA 1.18.413	68	112
S-151K/11	SP-151K/11	1814	1219	595	152	3"	144	6"MS 152	NEMA 1.18.413	73	122
S-151K/12	SP-151K/12	1894	1299	595	152	3"	144	6"MS 152	NEMA 1.18.413	78	127
S-151K/13	SP-151K/13	1974	1379	595	152	3"	144	6"MS 152	NEMA 1.18.413	83	132
S-151K/16	SP-151K/16	2254	1619	635	152	3"	144	6"MS 152	NEMA 1.18.413	98	152
S-151K/19	SP-151K/19	2544	1859	685	152	3"	144	6"MS 152	NEMA 1.18.413	113	173
S-151K/22	SP-151K/22	2824	2099	725	152	3"	144	6"MS 152	NEMA 1.18.413	128	190
S-151K/26	SP-151K/26	3194	2419	775	152	3"	144	6"MS 152	NEMA 1.18.413	143	208
S-151K/29	SP-151K/29	3534	2659	875	152	3"	144	6"MS 152	NEMA 1.18.413	150	231
S-151K/32	SP-151K/32	3774	2899	875	152	3"	144	6"MS 152	NEMA 1.18.413	173	254

**سری S-151C**

**جدول ارتفاع و آبدهی پمپ سائر**

type	Motors		Ln(A) 3-400V	U.S.g.p.m.	0	238	264	291	304	317	330	343	370	396
	kW	HP		m3/h	0	54	60	66	69	72	75	78	84	90
				l/min	0	900	1000	1100	1150	1200	1250	1300	1400	1500
S-151C/2	5,5	7,5	13	H (m)	32	21	20	18	18	17	16	15	13	10
S-151C/3	9.2	12,5	19,9		48	32	11	28	27	26	24	23	19	15
S-151C/4	11	15	23,7		64	44	41	38	37	34	32	30	25	20
S-151C/5	13	17,5	29		80	55	52	48	46	43	41	38	32	24
S-151C/6A	15	20	30,4		95	64	60	56	54	50	47	43	34	27
S-151C/6	18,5	25	38		96	66	63	58	55	52	49	45	38	30
S-151C/7	18.5	25	40		112	77	72	66	63	60	57	53	44	35
S-151C/8	22	30	45		128	87	82	75	72	68	64	60	50	39
S-151C/9	26	35	53,3		144	99	92	85	81	77	72	68	56	44
S-151C/10	26	35	55		160	110	102	95	90	85	80	75	62	49
S-151C/11	30	40	40,2		176	120	113	105	100	95	90	83	69	54
S-151C/12	37	50	73		192	132	124	114	109	104	98	91	75	59
S-151C/13	37	50	73		208	143	134	123	117	111	105	98	81	64
S-151C/14	37	50	76		224	153	145	133	126	120	113	105	87	62



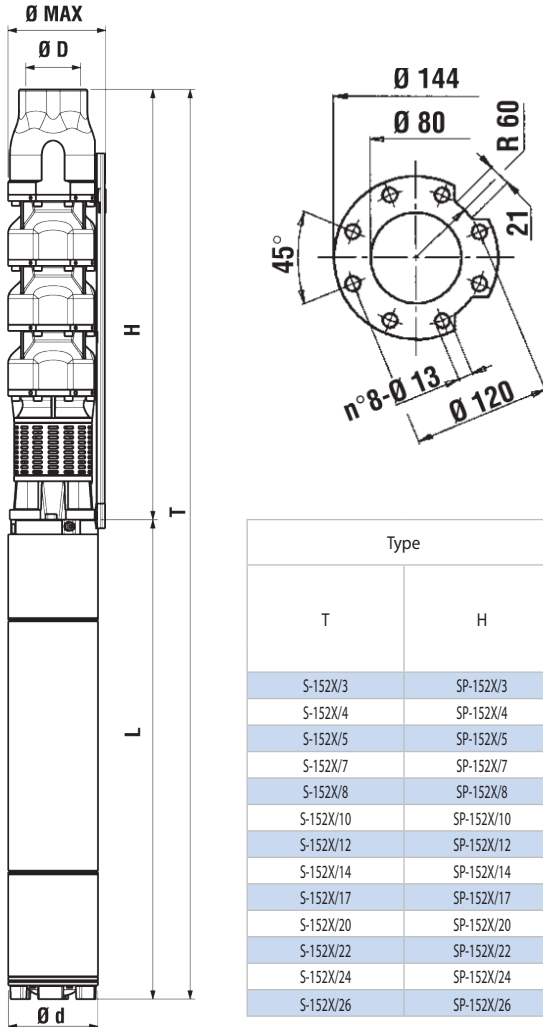
**جدول ابعاد و اوزان پمپ سائر**

TYPE		T	H	L	Ø Max	Ø D "G	Ø d	L + H		Kg	
T	H							L	NEMA	H	T
S-151C/2	SP-151C/2	1042	590	552	152	3"	144	6"MS 152	NEMA 1.18.413	24,5	68,5
S-151C/3	SP-151C/3	1340	695	635	152	3"	144	6"MS 152	NEMA 1.18.413	29	83
S-151C/4	SP-151C/4	1485	800	685	152	3"	144	6"MS 152	NEMA 1.18.413	33,5	93,5
S-151C/5	SP-151C/5	1630	905	725	152	3"	144	6"MS 152	NEMA 1.18.413	38	100
S-151C/6A	SP-151C/6A	1785	1010	775	152	3"	144	6"MS 152	NEMA 1.18.413	42,5	107,5
S-151C/6	SP-151C/6	1885	1010	875	152	3"	144	6"MS 152	NEMA 1.18.413	42,5	123,5
S-151C/7	SP-151C/7	1990	1115	875	152	3"	144	6"MS 152	NEMA 1.18.413	47	128
S-151C/8	SP-151C/8	2185	1220	965	152	3"	144	6"MS 152	NEMA 1.18.413	51,5	141,5
S-151C/9	SP-151C/9	2380	1325	1055	152	3"	144	6"MS 152	NEMA 1.18.413	56	159
S-151C/10	SP-151C/10	2485	1430	1055	152	3"	144	6"MS 152	NEMA 1.18.413	60,5	163,5
S-151C/11	SP-151C/11	2670	1535	1135	152	3"	144	6"MS 152	NEMA 1.18.413	65	174
S-151C/12	SP-151C/12	2865	1640	1225	152	3"	144	6"MS 153	NEMA 1.18.413	69,5	199,5
S-151C/13	SP-151C/13	2970	1745	1225	152	3"	144	6"MS 153	NEMA 1.18.413	74	204
S-151C/14	SP-151C/14	3075	1850	1225	152	3"	144	6"MS 153	NEMA 1.18.413	78,5	208,5

## سری S-152X

### جدول ارتفاع و آبدهی پمپ سائر

Type	Motors		Ln(A) 3- 400V	U.S.g.p.m.	0	53	66	79	92	106	119	132	145	158	172
	kW	HP		m3/h	0	12	15	18	21	24	27	30	33	36	39
				l/min	0	200	250	300	350	400	450	500	550	600	650
S-152X/3	3	4	7,6	H (m)	45	38	36	34	31	28	25	21	17	13	7.5
S-152X/4	4	5,5	9,3		60	51	48	45	42	37	33	28	23	17	10
S-152x/5	5,5	7,5	12,2		75	64	60	57	52	47	41	35	28	21	13
S-152X/7	7,5	10	16,3		105	90	84	79	73	65	58	49	39	29	18
S-152X/8	9,2	12,5	19,9		120	103	96	91	84	75	66	56	45	33	20
S-152X/10	11	15	23,7		150	128	120	113	104	93	82	79	56	45	25
S-152X/12	13	17,5	27,7		180	154	144	136	125	112	99	83	68	50	30
S-152X/14	15	20	30,4		210	180	168	159	146	131	115	97	79	58	35
S-152X/17	18,5	25	38		255	218	204	192	177	158	140	118	96	70	43
S-152X/20	22	30	43,7		300	256	240	226	208	186	164	138	112	82	50
S-152X/22	26	35	53,3		330	282	264	249	229	205	181	152	124	91	55
S-152X/24	26	35	53,3		360	108	288	272	250	224	197	166	135	99	59
S-152X/26	30	40	60,2		390	333	312	294	271	242	214	180	146	107	65



### جدول ابعاد و اوزان پمپ سائر

Type		T	H	L	Ø Max	Ø D G"	Ø d	L + H		Kg	
T	H							L	NEMA	H	T
S-152X/3	SP-152X/3	1183	654	529	148	3"	95	4" CL 95	NEMA 1.18.388	32,5	48,8
S-152X/4	SP-152X/4	757	759	609	148	3"	95	4" CL 95	NEMA 1.18.388	37,5	57,6
S-152X/5	SP-152X/5	1418	864	552	152	3"	144	6" MS 152	NEMA 1.18.413	42,5	86,5
S-152X/7	SP-152X/7	1669	1074	595	152	3"	144	6" MS 152	NEMA 1.18.413	53	102
S-152X/8	SP-152X/8	1814	1179	635	152	3"	144	6" MS 152	NEMA 1.18.413	58	112
S-152X/10	SP-152X/10	2074	1389	685	152	3"	144	6" MS 152	NEMA 1.18.413	68	128
S-152X/12	SP-152X/12	2324	1599	725	152	3"	144	6" MS 152	NEMA 1.18.413	78	140
S-152X/14	SP-152X/14	2584	1809	775	152	3"	144	6" MS 152	NEMA 1.18.413	88	153
S-152X/17	SP-152X/17	2999	2124	875	152	3"	144	6" MS 152	NEMA 1.18.413	103	184
S-152X/20	SP-152X/20	3404	2439	965	152	3"	144	6" MS 152	NEMA 1.18.413	118	209
S-152X/22	SP-152X/22	3524	2649	1055	152	3"	144	6" MS 152	NEMA 1.18.413	128	231
S-152X/24	SP-152X/24	3914	2859	1055	152	3"	144	6" MS 152	NEMA 1.18.413	138	255
S-152X/26	SP-152X/26	4204	3069	1135	152	3"	144	6" MS 152	NEMA 1.18.413	148	257

**سری S-151K, S-152X**

**جدول ارتفاع و آبدهی پمپ سائر**

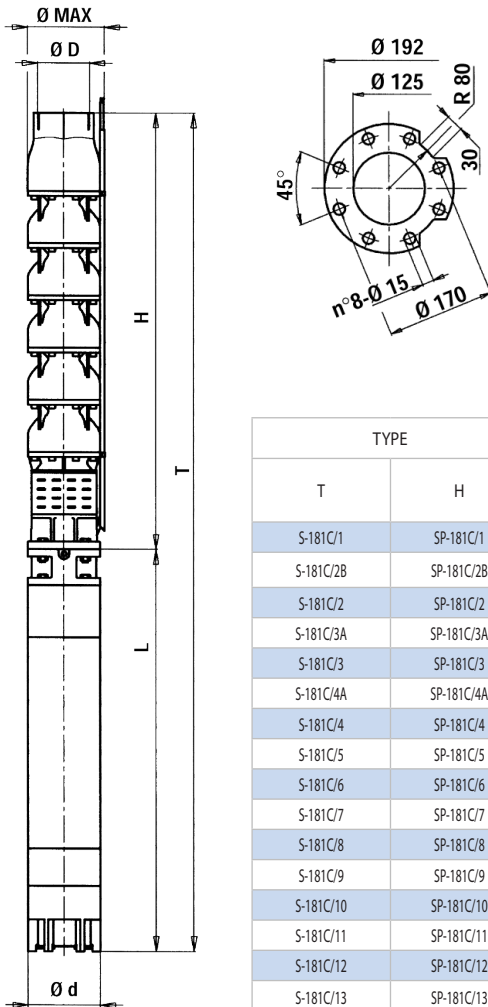
Type	Motore		In (A) 3~ 400 V	S.g.p.m.	0	17,6	22	26,4	31	35	40	44	53	66	79	92	106	119	132	145	158	172		
				m <sup>3</sup> /h	0	4	5	6	7	8	9	10	12	15	18	21	24	27	30	33	36	39		
	l/min	0		66,7	83,3	100	117	133	150	167	200	250	300	350	400	450	500	550	600	650				
S-151 K/5	3	4	7,6	H (m)	71	63	62	59	57	54	51	49	42	30	14									
S-151 K/7	4	5,5	9,3		100	88	86	83	79	76	72	69	60	42,5	20									
S-151 K/8	5,5	7,5	11		114	101	99	95	91	87	83	79	68	48,5	23									
S-151 K/9	5,5	7,5	11,5		128	114	111	106	102	98	93	89	77	53	25									
S-151K/10	5,5	7,5	12,2		142	126	123	118	113	108	103	98	85	59,5	28									
S-151K/11	7,5	10	16,3		156	139	136	130	125	119	114	108	94	65,5	31									
S-151K/12	7,5	10	16,3		171	151	147	142	136	130	124	118	102	72	34									
S-151K/13	7,5	10	16,3		185	164	160	154	147	141	134	128	111	78,5	37									
S-151K/16	9,2	12,5	19,9		228	202	197	189	181	173	165	157	136	95,5	45									
S-151 K/19	11	15	23,7		270	240	232	224	215	205	196	187	162	115	53									
S-151K/22	13	17,5	27,7		317	281	271	260	249	238	227	214	187	134	62									
S-151K/26	15	20	30,4		369	328	318	307	294	281	268	255	221	159	73									
S-151 K/29	18,5	25	38		412	366	353	342	328	313	299	284	247	176	81									
S-151 K/32	18,5	25	38		456	403	392	378	362	346	330	314	272	195	90									
S-152 X/3	3	4	7,6		45								38	36	34	31	28	25	21	17	13	7,5		
S-152 X/4	4	5,5	9,3		60								51	48	45	42	37	33	28	23	17	10		
S-152 X/5	5,5	7,5	12,2		75								64	60	57	52	47	41	35	28	21	13		
S-152 X/7	7,5	10	16,3		105								90	84	79	73	65	58	49	39	29	18		
S-152 X/8	9,2	12,5	19,9		120								103	96	91	84	75	66	56	45	33	20		
S-152 X/10	11	15	23,7		150								128	120	113	104	93	82	69	56	41	25		
S-152 X/12	13	17,5	27,7		180								154	144	136	125	112	99	83	68	50	30		
S-152 X/14	15	20	30,4		210								180	168	159	146	131	115	97	79	58	35		
S-152 X/17	18,5	25	38		255								218	204	192	177	158	140	118	96	70	43		
S-152 X/20	22	30	43,7		300								256	240	226	208	186	164	138	112	82	50		
S-152 X/22	26	35	53,3		330								282	264	249	229	205	181	152	124	91	55		
S-152 X/24	26	35	53,3		360								308	288	272	250	224	197	166	135	99	60		
S-152 X/26	30	40	60,2		390								333	312	294	271	242	214	180	146	107	65		



**سری S-181 A**

**جدول ارتفاع و آبدهی پمپ سائر**

type	Motor		Ln(A) 3- 400V	H (m)	U.S.g.p.m.	0	106	132	156	185	211	264	317	370	440
	kW	HP			m3/h	0	24	30	36	42	46	60	72	84	100
					l/min	0	400	500	600	700	800	1000	1200	1400	1667
S-181A/1	5,5	7,5	12,3		27	24	23	22	22	21,5	19	17	14	10	
S-181A/2A	7.5	10	16,3		17	41	38	37,5	36	34	29	27	19	15	
S-181A/2	9.2	12,5	19,3		54	48	47	46	43	41	37	32	24	19	
S-181A/3A	11	15	23,8		71	62	57	54	51	48	44	38	30	21	
S-181A/3	13	17,5	27,7		81	72	69	66	63	60	52	45	36	29	
S-181A/4A	15	20	30,4		94	82	77	73	69	65	58	51	39	30	
S-181A/4	18,5	25	38		108	96	93	89	86	82	74	66	53	39	
S-181A/5	22	30	43,7		135	120	115	111	108	103	93	83	70	49	
S-181A/6	26	35	52,3		162	144	139	133	129	124	116	104	85	58	
S-181A/7	30	40	60,2		189	173	167	162	160	153	144	129	106	68	
S-181A/8	37	50	70,5		216	192	189	182	177	172	161	141	121	78	
S-181A/9	45	60	89		243	217	210	205	198	192	175	156	134	88	
S-181A/10	45	60	89		270	240	232	224	217	210	193	170	148	97	
S-181A/11	51	70	101		297	264	256	248	238	231	212	184	163	107	
S-181A/12	59	80	118		324	289	278	270	260	252	232	204	177	117	
S-181A/13	59	80	118		351	312	302	292	282	273	250	225	192	127	



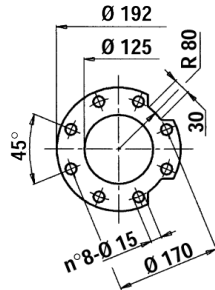
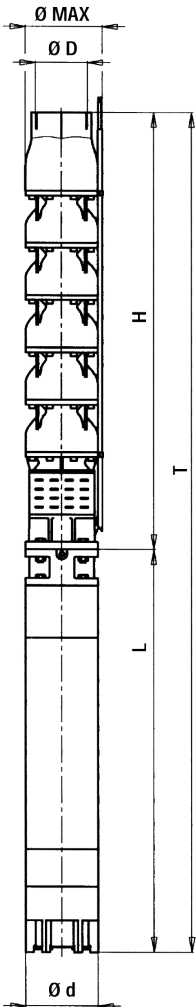
**جدول ابعاد و اوزان پمپ سائر**

TYPE		T	H	L	Ø Max	Ø D G"	Ø d	L + H		Kg	
T	H							L	NEMA	H	T
S-181C/1	SP-181C/1	1205	610	595	202	5"	144	6"MS 152	NEMA 1.18.413	38,5	87,5
S-181C/2B	SP-181C/2B	1435	750	685	202	5"	144	6"MS 152	NEMA 1.18.413	50	110
S-181C/2	SP-181C/2	1525	750	775	202	5"	144	6"MS 152	NEMA 1.18.413	50	115
S-181C/3A	SP-181C/3A	1765	890	875	202	5"	144	6"MS 152	NEMA 1.18.413	61,5	142,5
S-181C/3	SP-181C/3	1855	890	965	202	5"	144	6"MS 152	NEMA 1.18.413	61,5	152,5
S-181C/4A	SP-181C/4A	2085	1030	1055	202	5"	144	6"MS 152	NEMA 1.18.413	73	176
S-181C/4	SP-181C/4	2165	1030	1135	202	5"	144	6"MS 152	NEMA 1.18.413	73	182
S-181C/5	SP-181C/5	2485	1170	1315	202	5"	144	6"MS 152	NEMA 1.18.413	84,5	214,5
S-181C/6	SP-181C/6	2318	1310	1008	202	5"	192	8"MS 200	NEMA 1.18.424	96	255
S-181C/7	SP-181C/7	2528	1450	1078	202	5"	192	8"MS 200	NEMA 1.18.424	107,5	279,5
S-181C/8	SP-181C/8	2738	1590	1148	202	5"	192	8"MS 200	NEMA 1.18.424	119	307
S-181C/9	SP-181C/9	2978	1730	1248	202	5"	192	8"MS 200	NEMA 1.18.424	130,5	333,5
S-181C/10	SP-181C/10	3218	1870	1348	202	5"	192	8"MS 200	NEMA 1.18.424	142	363
S-181C/11	SP-181C/11	3358	2010	1348	202	5"	192	8"MS 200	NEMA 1.18.424	153,5	374,5
S-181C/12	SP-181C/12	3658	2150	1508	202	5"	192	8"MS 200	NEMA 1.18.424	165	416
S-181C/13	SP-181C/13	3798	2290	1508	202	5"	192	8"MS 200	NEMA 1.18.424	176,5	427,5

**سری S-181B**

**جدول ارتفاع و آبدهی پمپ سائر**

Type	Motor		Ln(A) 3-400V	U.S.g.p.m.													
	kW	HP		0	211	264	317	370	440	476	502	528	555	594	638		
				m3/h	0	48	60	72	84	100	108	114	120	126	135	145	
				l/min	0	800	1000	1200	1400	1667	1800	1900	2000	2100	2250	2417	
S-181B/1	7,5	10	16,3	H (m)	28	25	24,5	24	23	20,5	20	18	17	15	13	8	
S-181B/2B	9,2	12,5	19,3		45	37	35	33	29	25,5	25	21	21				
S-181B/2A	11	15	23,8		50	42	40	38	36	32	30	27	25	22	17	7	
S-181B/2	13	17,5	27,7		57	49	47	45	43	39,5	39	36	34	30	25	18	
S-181B/3B	15	20	30,4		67	56	52	51	48								
S-181B/3A	18,5	25	38		71	61	58	54	51	44,5	42	38	36	33	26	19	
S-181B/3	22	30	43,7		85	74	72	69	65	59	56	53	50	46	38	28	
S-181B/4	26	35	52,8		114	98	94	90	84	76,5	70	66	62	56	48	36	
S-181B/5A	30	40	60,2		123	105	101	96	88								
S-181B/5	37	50	70,5		142	123	118	113	109	98,5	93	87	81	73	60		
S-181B/6	45	60	89		162	146	140	133	127	115	107	101	95	87	72	55	
S-181B/7	51	70	101		189	170	163	155	148	135	127	120	112	102	87	67	
S-181B/8	59	80	118		216	194	186	177	169	153	145	137	127	118	102	80	
S-181B/9	59	80	118	243	223	213	205	194	180	169	159	150	139	123	101		
S-181B/10	66	90	131	277	246	237	227	218	199	188	178	166	154	138	113		
S-181B/11	75	100	147	305	271	260	249	240	220	207	196	183	170	148	118		
S-181B/12	90	125	177	332	295	284	272	259	237	223	211	199	184	163	123		
S-181B/13	90	125	177	360	320	307	294	283	258	244	232	218	205	180	133		



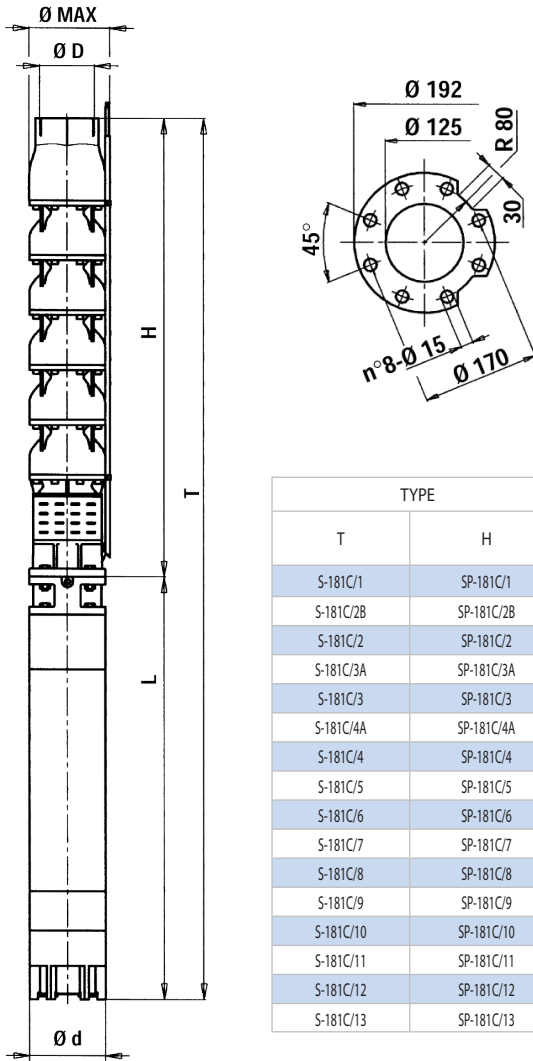
**جدول ابعاد و اوزان پمپ سائر**

TYPE		T	H	L	Ø Max	Ø D G"	Ø d	L + H		Kg	
T	H							L	NEMA	H	T
S-181B/1	SP-181B/1	1205	610	595	202	5"	144	6"MS 152	NEMA 1.18.413	37	86
S-181B/2B	SP-181B/2B	1385	750	635	202	5"	144	6"MS 152	NEMA 1.18.413	48,5	102,5
S-181B/2A	SP-181B/2A	1435	750	685	202	5"	144	6"MS 152	NEMA 1.18.413	48,5	108,5
S-181B/2	SP-181B/2	1475	750	725	202	5"	144	6"MS 152	NEMA 1.18.413	48,5	110,5
S-181B/3B	SP-181B/3B	1665	890	775	202	5"	144	6"MS 152	NEMA 1.18.413	60	125
S-181B/3A	SP-181B/3A	1765	890	875	202	5"	144	6"MS 152	NEMA 1.18.413	60	141
S-181B/3	SP-181B/3	1855	890	965	202	5"	144	6"MS 152	NEMA 1.18.413	60	151
S-181B/4	SP-181B/4	2085	1030	1055	202	5"	144	6"MS 152	NEMA 1.18.413	71,5	174,5
S-181B/5A	SP-181B/5A	2305	1170	1135	202	5"	144	6"MS 152	NEMA 1.18.413	83	192
S-181B/5	SP-181B/5	2485	1170	1315	202	5"	144	6"MS 152	NEMA 1.18.413	83	213
S-181B/6	SP-181B/6	2318	1310	1008	202	5"	192	8"MS 200	NEMA 1.18.424	94,5	253,5
S-181B/7	SP-181B/7	2528	1450	1078	202	5"	192	8"MS 200	NEMA 1.18.424	106	278
S-181B/8	SP-181B/8	2738	1590	1448	202	5"	192	8"MS 200	NEMA 1.18.424	117,5	305,5
S-181B/9	SP-181B/9	2878	1730	1148	202	5"	192	8"MS 200	NEMA 1.18.424	129	317
S-181B/10	SP-181B/10	3118	1870	1248	202	5"	192	8"MS 200	NEMA 1.18.424	140,5	343,5
S-181B/11	SP-181B/11	3358	2010	1348	202	5"	192	8"MS 200	NEMA 1.18.424	152	373
S-181B/12	SP-181B/12	3658	2150	1508	202	5"	192	8"MS 200	NEMA 1.18.424	163,5	414,5
S-181B/13	SP-181B/13	3798	2290	1508	202	5"	192	8"MS 200	NEMA 1.18.424	175	426

**سری S-181C**

**جدول ارتفاع و آبدهی پمپ سائر**

type	Motor		Ln(A) 3-400V	U.S.g.p.m.									
	KW	HP		0	422	474	502	S28	555	581	634	705	
				m3/h	0	96	108	114	120	126	132	144	160
			l/min	0	1600	1800	1900	2600	2106	2200	2400	2667	
S-181C/1	7,5	10	16,3	H (m)	27	18	17	16	16	15	15	14	11
S-181C/2B	11	15	23,8		44	32	28	26	25	23	21	17	
S-181C/2	15	20	30,4		55	39	37	36	33	32	30	27	22
S-181C/3A	18,5	25	38		76	52	48	46	44	42	39	33	25
S-181C/3	22	30	43,7		82	58	54	52	50	48	45	39	33
S-181C/4A	24	35	52,3		97	69	62	60	58	54	53	45	34
S-181C/4	30	40	60,2		109	79	73	71	67	64	60	52	44
S-181C/5	37	50	70,5		139	99	95	91	87	84	80	71	60
S-181C/6	45	60	89		164	118	112	109	106	103	98	87	72
S-181C/7	51	70	109		189	137	131	127	122	118	112	99	84
S-181C/8	59	80	118		216	157	151	145	141	134	128	110	88
S-181C/9	66	90	130		243	177	170	165	159	151	144	124	99
S-181C/10	75	100	147	270	196	188	183	177	168	160	138	110	
S-181C/11	90	125	177	297	216	208	201	194	184	176	151	121	
S-181C/12	90	125	177	324	236	227	219	212	203	192	166	132	



**جدول ابعاد و اوزان پمپ سائر**

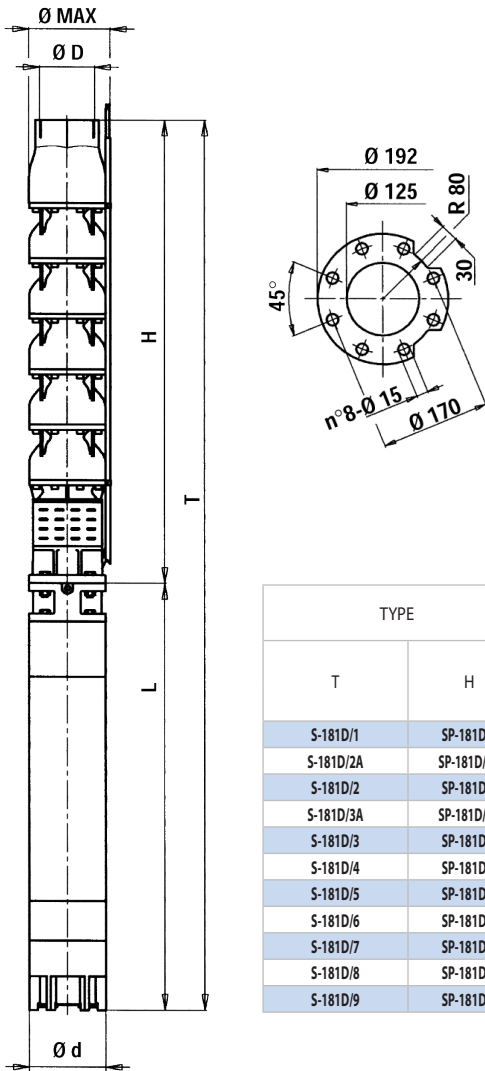
TYPE		T	H	L	Ø Max	Ø D G"	Ø d	L + H		Kg	
T	H							L	NEMA	H	T
S-181C/1	SP-181C/1	1205	610	595	202	5"	144	6"MS 152	NEMA 1.18.413	38,5	87,5
S-181C/2B	SP-181C/2B	1435	750	685	202	5"	144	6"MS 152	NEMA 1.18.413	50	110
S-181C/2	SP-181C/2	1525	750	775	202	5"	144	6"MS 152	NEMA 1.18.413	50	115
S-181C/3A	SP-181C/3A	1765	890	875	202	5"	144	6"MS 152	NEMA 1.18.413	61,5	142,5
S-181C/3	SP-181C/3	1855	890	965	202	5"	144	6"MS 152	NEMA 1.18.413	61,5	152,5
S-181C/4A	SP-181C/4A	2085	1030	1055	202	5"	144	6"MS 152	NEMA 1.18.413	73	176
S-181C/4	SP-181C/4	2165	1030	1135	202	5"	144	6"MS 152	NEMA 1.18.413	73	182
S-181C/5	SP-181C/5	2485	1170	1315	202	5"	144	6"MS 152	NEMA 1.18.413	84,5	214,5
S-181C/6	SP-181C/6	2318	1310	1008	202	5"	192	8"MS 200	NEMA 1.18.424	96	255
S-181C/7	SP-181C/7	2528	1450	1078	202	5"	192	8"MS 200	NEMA 1.18.424	107,5	279,5
S-181C/8	SP-181C/8	2738	1590	1148	202	5"	192	8"MS 200	NEMA 1.18.424	119	307
S-181C/9	SP-181C/9	2978	1730	1248	202	5"	192	8"MS 200	NEMA 1.18.424	130,5	333,5
S-181C/10	SP-181C/10	3218	1870	1348	202	5"	192	8"MS 200	NEMA 1.18.424	142	363
S-181C/11	SP-181C/11	3358	2010	1348	202	5"	192	8"MS 200	NEMA 1.18.424	153,5	374,5
S-181C/12	SP-181C/12	3658	2150	1508	202	5"	192	8"MS 200	NEMA 1.18.424	165	416
S-181C/13	SP-181C/13	3798	2290	1508	202	5"	192	8"MS 200	NEMA 1.18.424	176,5	427,5



**سری S-181D**

**جدول ارتفاع و آبدهی پمپ سائر**

type	Motor		Ln(A) 3- 400V	U.S.g.p.m.													
	kW	HP		m3/h													
				l/min													
S-181D/1	9.2	12,5	19,3	0	476	502	528	555	581	634	705	740	793	845	898	951	1004
S-181D/2A	15	20	30,4	0	108	114	120	126	132	144	160	168	180	192	204	216	228
S-181D/2	18,5	25	38	0	1800	1900	2000	2100	2200	2400	2667	2600	3000	3200	3400	3600	3800
S-181D/3A	22	30	43,7	28	22	21	20,5	20	19	18	17	16	14	12	10	7	5
S-181D/3	30	40	60,2	47	33	32	31	30	29	27	24	22	19	16	13		
S-181D/4	37	50	70,5	56	43	42	41	40	39	37	33	31	28	24	20	17	12
S-181D/5	51	70	101	71	51	49	48	46	45	42	37	34	30				
S-181D/6	59	80	118	86	65	63	62	60	59	55	50	47	43	38	32	26	18
S-181D/7	66	90	131	115	87	85	83	81	79	74	67	63	57	49	42	34	26
S-181D/8	75	100	147	140	106	103	101	98	95	92	81	78	70	61	52	41	30
S-181D/9	90	125	177	168	128	125	122	119	116	109	99	93	84	75	63	51	36
				196	152	147	144	140	136	128	115	109	99	85	73	60	42
				224	171	168	165	161	158	149	136	129	114	100	85	68	53
				252	194	189	185	182	178	169	156	146	131	116	100	82	64



**جدول ابعاد و اوزان پمپ سائر**

TYPE		T	H	L	Ø Max	Ø D G"	Ø d	L + H		Kg	
T	H							L	NEMA	H	T
S-181D/1	SP-181D/1	1245	610	635	202	5"	144	6"MS 152	NEMA 1.18.413	39	93
S-181D/2A	SP-181D/2A	1525	750	775	202	5"	144	6"MS 152	NEMA 1.18.413	50,5	115,5
S-181D/2	SP-181D/2	1625	750	875	202	5"	144	6"MS 152	NEMA 1.18.413	50,5	131,5
S-181D/3A	SP-181D/3A	1855	890	965	202	5"	144	6"MS 152	NEMA 1.18.413	62	153
S-181D/3	SP-181D/3	2025	890	1135	202	5"	144	6"MS 152	NEMA 1.18.413	62	171
S-181D/4	SP-181D/4	2345	1030	1315	202	5"	144	6"MS 152	NEMA 1.18.413	73,5	203,5
S-181D/5	SP-181D/5	2248	1170	1078	202	5"	192	8"MS 200	NEMA 1.18.424	85	257
S-181D/6	SP-181D/6	2458	1310	1148	202	5"	192	8"MS 200	NEMA 1.18.424	96,5	284,5
S-181D/7	SP-181D/7	2698	1450	1248	202	5"	192	8"MS 200	NEMA 1.18.424	108	311
S-181D/8	SP-181D/8	2938	1590	1348	202	5"	192	8"MS 200	NEMA 1.18.424	119,5	340,5
S-181D/9	SP-181D/9	3238	1730	1508	202	5"	192	8"MS 200	NEMA 1.18.424	131	382

**سری S-181 A-B-C-D**  
جدول ارتفاع و آبدهی پمپ سائر

type	Motor		Ln(A) 3-400V	U.S.g.p.m.	0	422	476	502	528	555	581	634	705	740	793	845	898	951	1004		
	kW	HP		m3/h	0	96	108	114	120	126	132	144	160	168	180	192	204	216	228		
				l/min	0	1600	1800	1900	2000	2100	2200	2400	2667	2800	3000	3200	3400	3600	3800		
S-18C/1	7,5	10	16,3	H (m)	27	18	17	14	16	15	15	14	11								
S-18K/2B	11	15	23,8		44	32	28	24	25	23	21	17									
S-181C/2	15	20	30,4		55	39	37	34	33	32	30	27	22								
S-18C/3A	18,5	25	38		76	52	48	44	44	42	39	33	25								
S-18C/3	22	30	43,7		82	58	54	52	50	48	45	39	33								
S-18C/4A	26	35	52,3		97	69	62	60	58	54	53	45	34								
S-18C/4	30	40	60,2		109	79	73	71	67	64	60	52	44								
S-18C/5	37	50	70,5		139	99	95	91	87	84	80	71	60								
S-18C/6	45	60	89		164	118	112	109	106	103	98	87	72								
S-18C/7	51	70	101		189	137	131	127	122	118	112	99	84								
S-18C/8	59	80	118		216	157	151	145	141	134	128	110	88								
S-18C/9	46	90	131		243	177	170	165	159	151	144	124	99								
S-18C/10	75	100	147		270	196	188	183	177	168	160	138	110								
S-18C/11	90	125	177		297	216	208	201	194	184	176	151	121								
S-18C/12	90	125	177		324	236	227	219	212	203	192	164	132								
S-181D/1	9.2	12,5	19,3		28		22	21	20,5	20	19	18	17	14	14	12	10	7	5		
S-181D/2A	15	20	30,4		47		33	32	31	30	29	27	24	22	19	14	13				
S-181D/2	18,5	25	38		56		43	42	41	40	39	37	33	31	28	24	20	17	12		
S-181D/3A	22	30	43,7		71		51	49	48	46	45	42	37	34	30						
S-181D/3	30	40	60,2		86		45	63	62	60	59	55	50	47	43	38	32	26	18		
S-181D/4	37	50	70,5		115		87	85	83	81	79	74	67	43	51	49	42	34	26		
S-181D/5	51	70	101	140		104	103	101	98	95	92	81	78	70	61	52	41	30			
S-181D/6	59	80	118	168		128	125	122	119	116	109	99	93	84	75	63	51	36			
S-181D/7	66	90	131	194		152	147	144	140	136	128	115	109	99	85	73	60	42			
S-181D/8	75	100	147	224		171	168	165	161	158	149	134	129	114	100	85	68	53			
S-181D/9	90	125	177	252		194	189	185	182	178	149	154	144	131	116	100	82	64			

**S-181 A-B-C-D سری**

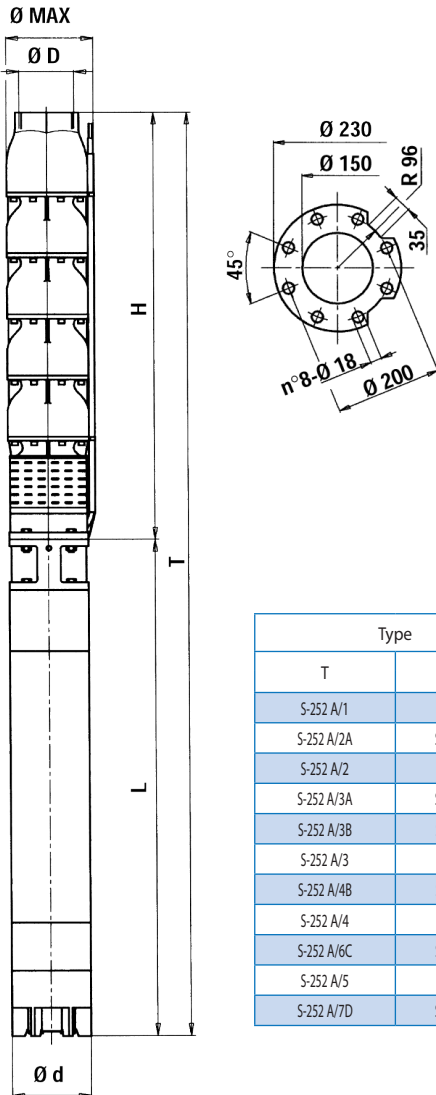
**جدول ارتفاع و آبدهی پمپ سائر**

Type	Motor		Ln(A) 3-400V	U.S.g.p.m	0	422	476	502	528	555	581	634	705	740	793	845	898	951	1004		
	KW	HP		m³/h	0	96	108	114	120	126	132	144	160	168	178	192	204	216	228		
				l/min	0	1600	1800	1900	2000	2100	2200	2400	2667	2800	3000	3200	3400	3600	3800		
S-18C/1	7,5	10	16,3	H (m)	27	18	17	14	16	15	15	14	11								
S-18K/2B	11	15	23,8		44	32	28	24	25	23	21	17									
S-181C/2	15	20	30,4		55	39	37	34	33	32	30	27	22								
S-18C/3A	18,5	25	38		76	52	48	44	44	42	39	33	25								
S-18C/3	22	30	43,7		82	58	54	52	50	48	45	39	33								
S-18C/4A	26	35	52,3		97	69	62	60	58	54	53	45	34								
S-18C/4	30	40	60,2		109	79	73	71	67	64	60	52	44								
S-18C/5	37	50	70,2		139	99	95	91	87	84	80	71	60								
S-18C/6	45	60	89		164	118	112	109	106	103	98	87	72								
S-18C/7	51	70	101		189	137	131	127	122	118	112	99	84								
S-18C/8	59	80	118		216	157	151	145	141	134	128	110	88								
S-18C/9	46	90	131		243	177	170	165	159	151	144	124	99								
S-18C/10	75	100	147		270	196	188	183	177	168	160	138	110								
S-18C11	90	125	177		297	216	208	201	194	184	176	151	121								
S-18/12	90	125	177		324	236	227	219	212	203	192	164	132								
S-181D/1	92	12,5	19,3		28		22	21	20,5	20	19	18	17	14	14	12	10	7	5		
S-181D/2A	15	20	30,4		47		33	32	31	30	29	27	24	22	19	14	13				
S-181D/2	18,5	25	38		59		43	42	41	40	39	37	33	31	28	24	20	17	12		
S-181D/3A	22	30	43,7		71		51	49	48	46	45	42	37	34	30						
S-181D/3	30	40	60,2		86		45	63	62	60	59	55	50	47	43	38	32	26	18		
S-181D/4	37	50	70,5	115		87	85	83	81	79	74	67	43	51	49	42	34	26			
S-181D/5	51	70	101	140		104	103	101	98	95	92	81	78	70	61	52	41	30			
S-181D/6	59	80	118	168		128	125	122	119	116	109	99	93	84	75	63	51	36			
S-181D/7	66	90	131	194		152	147	144	140	136	128	115	109	99	85	73	60	42			
S-181D/8	75	100	147	224		171	168	165	161	158	149	134	129	114	100	85	68	53			
S-181D/9	90	125	177	252		194	189	185	182	178	149	154	144	131	116	100	82	64			

**سری S-252 A**

**جدول ارتفاع و آبدهی پمپ سائر**

Type	Motor		Ln(A) 3- 400V	U.S.g.p.m.	0	440	528	616	705	793	881	969	1057	1145	1233
	kW	HP		m3/h	0	100	120	140	160	180	200	220	240	260	280
				l/min	0	1667	2000	2333	2667	3000	3333	3667	4000	4333	4667
S-252A/1	30	40	61	H (m)	50	43,5	40,5	39	37,5	36	34	32	30	27	24
S-252A/2A	37	50	79		79	67	63	59	56	54	50	46	42	38	33
S-252A/2	59	80	118		95	82	80	78	75	72	68	64	60	54	48
S-252A/3A	59	80	118		119	100	96	90	87	82	77	72	64	59	47
S-252A/3B	66	90	133		127	110	103	99	95	91	86	81	76	68	61
S-252A/3	83	113	165		146	122	117	112	109	105	102	96	90	81	72
S-252A/4B	90	125	180		174	147	141	135	130	125	119	112	104	95	86
S-252A/4	110	150	210		200	147	162	150	150	144	140	132	124	113	103
S-252A/6C	110	150	210		228	197	189	180	170	162	152	140	127	111	93
S-252A/5	132	180	250		261	208	200	193	187	181	172	165	155	142	128
S-252A/7D	150	200	290		299	260	250	238	228	217	208	200	176	159	137



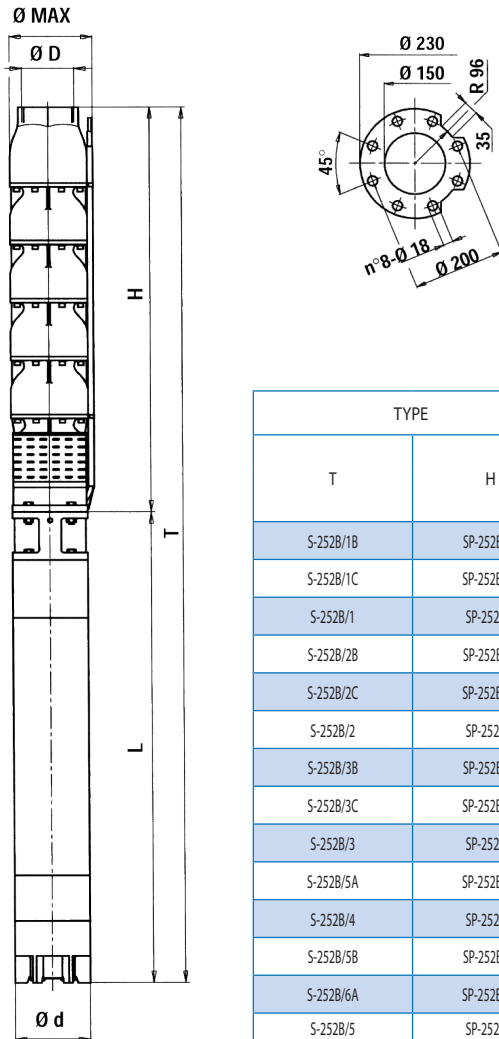
**جدول ابعاد و اوزان پمپ سائر**

Type		T	H	L	Ø Max	Ø D G"	Ø d	L + H		Kg	
T	H							L	NEMA	H	T
S-252 A/1	SP-252 A/1	1591	733	858	255	6"	192	8" MS 200	NEMA 1.18.424	66	197
S-252 A/2A	SP-252 A/2A	1854	916	938	255	6"	192	8" MS 200	NEMA 1.18.424	87,5	232,5
S-252 A/2	SP-252 A/2	2064	916	1148	255	6"	192	8" MS 200	NEMA 1.18.424	87,5	275,5
S-252 A/3A	SP-252 A/3A	2247	1099	1148	255	6"	192	8" MS 200	NEMA 1.18.424	109	297
S-252 A/3B	SP-252 A/3B	2347	1099	1248	255	6"	192	8" MS 200	NEMA 1.18.424	109	312
S-252 A/3	SP-252 A/3	2547	1099	1448	255	6"	192	8" MS 200	NEMA 1.18.424	109	350
S-252 A/4B	SP-252 A/4B	2790	1282	1508	255	6"	192	8" MS 200	NEMA 1.18.424	130,5	381,5
S-252 A/4	SP-252 A/4	2750	1282	1468	255	6"	238	10" MS 250	-	130,5	485
S-252 A/6C	SP-252 A/6C	3116	1648	1468	255	6"	238	10" MS 250	-	173,5	528,5
S-252 A/5	SP-252 A/5	3073	1465	1608	255	6"	238	10" MS 250	-	152	554
S-252 A/7D	SP-252 A/7D	3529	1831	1698	255	6"	238	10" MS 250	-	195	630

## سری S-252B

### جدول ارتفاع و آبدهی پمپ سائر

type	Motor		Ln(A) 3- 400V	U.S.g.p.m.	0	793	881	969	1057	1145	1233	1321	1409	1497	1585	1673	1761
	kW	HP		m3/h	0	180	200	220	240	260	280	300	320	340	360	380	400
				l/min	0	3000	3333	3667	4000	4333	4667	5000	5333	5667	6000	6333	6667
S-252B/1B	26	35	54	H (m)	41	28,5	275	26,5	25,5	24,5	235	22,5	19				
S-252B/1C	30	40	66		45	32	31	30	29	28	27	25	23	21	18	15	12
S-252B/1	37	50	74		51	37,5	36	35	33	31	30	29	27	25	24	19	16
S-252B/2B	51	70	101		80	61	58	57	55	51	48	43	40	34	29	23	16
S-252B/2C	59	90	118		87	68	65	63	61	60	56	52	48	44	38	33	26
S-252B/2	75	100	150		98	73	72	70	68	66	63	60	54	52	47	42	35
S-252B/3B	75	100	150		120	92	88	86	83	77	72	65	60	52	44	35	25
S-252B/3C	90	125	177		131	102	98	95	92	90	85	79	73	67	58	50	40
S-252B/3	110	150	200		144	115	111	108	103	100	96	93	87	81	74	66	56
S-252B/5A	110	150	204		184	142	135	131	125	116	105	95	87	68	56	42	25
S-252B/4	150	200	270		195	154	150	145	140	136	131	123	114	107	98	92	81
S-252B/5B	132	180	244		205	160	153	150	144	135	127	116	105	92	80	66	50
S-252B/6A	132	180	245		218	170	163	158	153	150	141	131	121	111	96	83	66
S-252B/5	170	230	308		240	192	187	181	175	170	163	153	142	133	122	115	101



### جدول ابعاد و اوزان پمپ سائر

TYPE		T	H	L	Ø Max	Ø D "G	Ø d	L + H		Kg	
T	H							L	NEMA	H	T
S-252B/1B	SP-252B/1B	1511	733	778	255	6"	192	8"MS200	NEMA 1.18.424	67	192
S-252B/1C	SP-252B/1C	1591	733	858	255	6"	192	8"MS200	NEMA 1.18.424	67	198
S-252B/1	SP-252B/1	1671	733	938	255	6"	192	8"MS200	NEMA 1.18.424	67	212
S-252B/2B	SP-252B/2B	1994	916	1078	255	6"	192	8"MS200	NEMA 1.18.424	88,5	260,5
S-252B/2C	SP-252B/2C	1924	916	1008	255	6"	192	8"MS200	NEMA 1.18.424	88,5	247,5
S-252B/2	SP-252B/2	2164	916	1248	255	6"	192	8"MS200	NEMA 1.18.424	88,5	291,5
S-252B/3B	SP-252B/3B	2347	1099	1248	255	6"	192	8"MS200	NEMA 1.18.424	110	313
S-252B/3C	SP-252B/3C	2447	1099	1348	255	6"	192	8"MS200	NEMA 1.18.424	110	331
S-252B/3	SP-252B/3	2607	1099	1508	255	6"	192	8"MS200	NEMA 1.18.424	110	361
S-252B/5A	SP-252B/5A	2933	1465	1468	255	6"	238	10"MS250	-	131,5	486,5
S-252B/4	SP-252B/4	2750	1282	1468	255	6"	238	10"MS250	-	153	508
S-252B/5B	SP-252B/5B	3073	1465	1608	255	6"	238	10"MS250	-	131,5	533,5
S-252B/6A	SP-252B/6A	3256	1648	1608	255	6"	238	10"MS250	-	153	555
S-252B/5	SP-252B/5	3163	1465	1698	255	6"	238	10"MS250	-	153	588

**S-252 A-B** سری

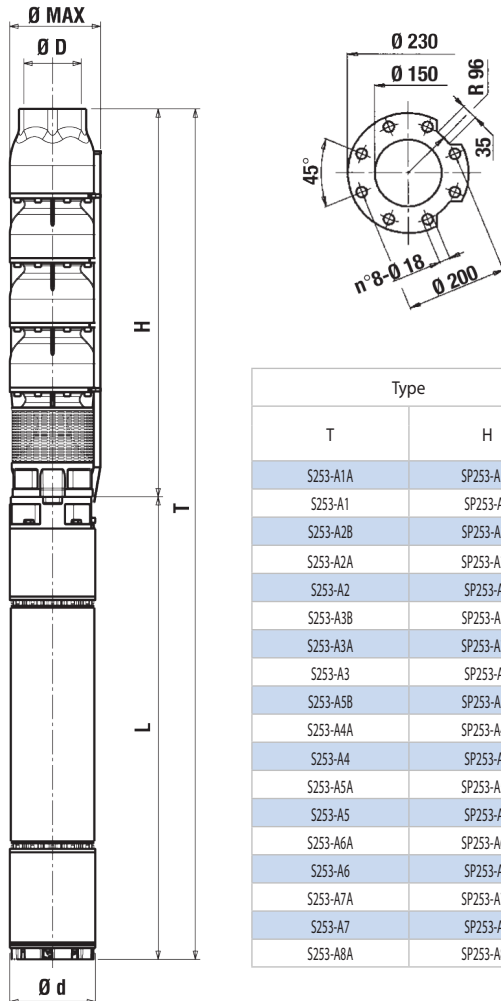
جدول ارتفاع و آبدهی پمپ سائر

Type	Motor		Ln(A) 3- 400V	U.S.g.p.m.	0	440	528	616	705	793	881	969	1057	1145	1233	1321	1409	1497	1585	1673	1761	
	kW	HP		m3/h		100	120	140	160	180	200	220	240	260	280	300	320	340	360	380	400	
				l/min	0	1467	2000	2533	2467	3000	3333	3667	4000	4333	4667	5000	5333	5667	6000	6333	6647	
S-252A/1	30	40	61	H (m)	50	43,5	40,5	39	37,5	36	34	32	30	27	24							
S-252A/2A	37	50	79		79	67	63	59	56	54	50	46	42	38	33							
S-252A/2	59	80	118		95	82	80	78	75	72	68	64	60	54	48							
S-252A/3A	59	80	118		119	100	96	90	87	82	77	72	64	57	47							
S-252A/3B	66	90	133		127	110	103	99	95	91	86	81	76	68	61							
S-252A/3	83	113	165		146	122	117	112	109	105	102	96	90	81	72							
S-252A/4B	90	125	180		174	147	141	135	130	125	119	112	104	95	86							
S-252A/4	110	150	210		200	167	162	156	150	144	140	132	124	113	103							
S-252A/6C	110	150	210		228	197	189	180	170	162	152	140	127	111	93							
S-252A/5	132	180	250		261	208	200	193	187	181	172	165	155	142	128							
S-252A/7D	150	200	290		299	260	250	238	228	217	208	200	176	159	137							
S-252B/1B	26	35	54		41					28,5	27,5	26,5	25,5	24,5	23,5	22,5	19					
S-252B/1C	30	40	66		45					32	31	30	29	28	27	25	23	21	18	15	12	
S-252B/1	37	50	74		51					37,5	36	35	33	31	30	29	27	25	24	19	16	
S-252B/2B	51	70	101		80					61	58	57	55	51	48	43	40	34	29	23	16	
S-252B/2C	59	80	118		87					68	65	63	61	60	56	52	48	44	38	33	26	
S-252B/2	75	100	150		98					73	72	70	68	66	63	60	56	52	47	42	35	
S-252B/3B	75	100	150		120					92	88	86	83	77	72	65	60	52	44	35	25	
S-252B/3C	90	125	177		131					102	98	95	92	90	85	79	73	67	58	50	40	
S-252B/3	110	150	200		144					115	111	108	103	100	96	93	87	81	74	66	56	
S-252B/5A	110	150	204		184					142	135	131	125	116	105	95	87	68	56	42	25	
S-252B/4	150	200	270		195					154	150	145	140	136	131	123	114	107	98	92	81	
S-252B/5B	132	180	246		205					160	153	150	144	135	127	116	105	92	80	66	50	
S-252B/6A	132	180	245		218					170	163	158	153	150	141	131	121	111	96	83	66	
S-252B/5	170	230	308		240					192	187	181	175	170	163	153	142	133	122	115	101	

## سری S-253A

### جدول ارتفاع و آبدهی پمپ سائر

Type	Motor		In(A) 3~ 400V	U Q	U.S.g.p.m.	0	440	528	616	660	704	748	792	836	880	924	968
	kW	HP			m <sup>3</sup> /h	0	100	120	140	150	160	170	180	190	200	210	220
					l/min	0	1667	2000	2333	2500	2667	2833	3000	3167	3333	3500	3667
S-253A/1A	22	30	47	H (m)	48	41	39	38	37	35	33	31	28	26	24	20	
S-253A/1	26	35	54		53	45	43	42	41	40	39	37	35	33	31	29	
S-253A/2B	37	50	74		82	67	64	60	57	53	49	46	40	33	28		
S-253A/2A	45	60	89		97	82	79	75	74	70	67	62	57	52	49	44	
S-253A/2	52	70	103		106	91	87	85	83	81	78	74	70	66	62	58	
S-253A/3B	52	70	103		123	100	96	90	85,5	80	73,5	69	60	50	42		
S-253A/3A	67	90	131		145,5	123	118,5	112,5	111	105	100,5	93	85,5	78	73,5	66	
S-253A/3	75	100	147		159	136,5	130,5	127,5	124,5	121,5	117	111	105	99	93	87	
S-253A/5B	83	113	166		205	167,5	160	150	142,5	132,5	122,5	111,5	100,0	86,5	70		
S-253A/4A	92	125	177		194	164	158	150	148	140	134	124	114	104	98	88	
S-253A/4	110	150	200		212	182	174	168	166	160,5	156	148	140	132	124	116	
S-253A/5A	110	150	200		242,5	205	197,5	187,5	185	173,5	167,5	155	142,5	133,9	122,5	110	
S-253A/5	132	180	245		265	227,5	220	211	207,5	198,6	195	185	175	165	155	145	
S-253A/6A	132	180	245		291	246	237	225	222	210	201	188	171	162	147	132	
S-253A/6	150	200	270		318	273	261	253	249	239	234	222	210	200	186	174	
S-253A/7A	150	200	270		339,5	287	276,5	263	259	245	235	217	200	186	172	154	
S-253A/7	185	250	325	371	319	309	296	291	282	273	259	245	233	217	203		
S-253A/8A	170	230	308	388	328	316	300	296	280	268	248	228	215	196	176		



### جدول ابعاد و اوزان پمپ سائر

Type		T	H	L	Ø Max	Ø D"	Ø d	L + H		Kg	
T	H							L	NEMA	H	T
S253-A1A	SP253-A1A	1447	682	765	255	6"	192	MS201	1.18.424	66	176
S253-A1	SP253-A1	1527	682	845	255	6"	192	MS201	1.18.424	66	192
S253-A2B	SP253-A2B	1804	879	925	255	6"	192	MS201	1.18.424	87,5	229,5
S253-A2A	SP253-A2A	1874	879	995	255	6"	192	MS201	1.18.424	87,5	243,5
S253-A2	SP253-A2	1962	897	1065	255	6"	192	MS201	1.18.424	87,5	257,5
S253-A3B	SP253-A3B	2177	1112	1065	255	6"	192	MS201	1.18.424	109	279
S253-A3A	SP253-A3A	2347	1112	1235	255	6"	192	MS201	1.18.424	109	313
S253-A3	SP253-A3	2447	1112	1335	255	6"	192	MS201	1.18.424	109	332
S253-A5B	SP253-A5B	2957	1542	1415	255	6"	192	MS201	1.18.424	130,5	369,5
S253-A4A	SP253-A4A	2822	1327	1495	255	6"	192	MS201	1.18.424	130,5	385,5
S253-A4	SP253-A4	2757	1327	1430	255	6"	255	MS251	-	130,5	494,5
S253-A5A	SP253-A5A	2972	1542	1430	255	6"	255	MS251	-	152	516
S253-A5	SP253-A5	3112	1542	1570	255	6"	255	MS251	-	152	550
S253-A6A	SP253-A6A	3327	1757	1570	255	6"	255	MS251	-	173,5	571,5
S253-A6	SP253-A6	3417	1757	1660	255	6"	255	MS251	-	173,5	593,5
S253-A7A	SP253-A7A	3632	1972	1660	255	6"	255	MS251	-	195	615
S253-A7	SP253-A7	3882	1972	1910	255	6"	255	MS251	-	195	676
S253-A8A	SP253-A8A	3987	2187	1800	255	6"	255	MS251	-	216,5	670,5

**سری S-253 A**

**جدول ارتفاع و آبدهی پمپ سائر**

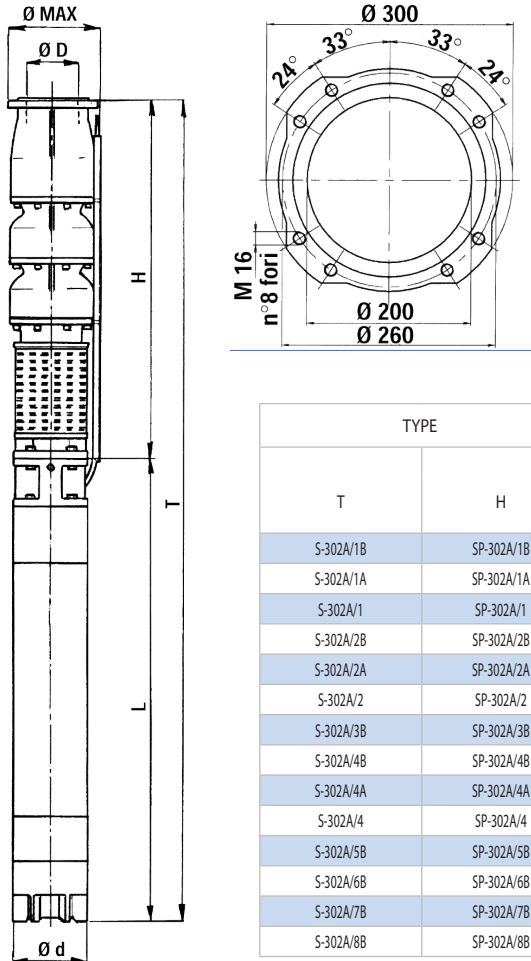
Type	Motor		Ln(A) 3- 400V	U.S.g.p.m.	0	440	528	616	660	704	748	792	836	880	924	968
	kW	HP		m3/h	0	100	120	140	150	160	170	180	190	200	210	220
				l/min	0	1667	2000	2333	2500	2667	2833	3000	3167	3333	3500	3667
S-253A/1A	22	30	47	H (m)	48	41	39	38	37	35	33	31	28	26	24	20
S-253A/1	26	35	54		53	45	43	42	41	40	39	37	35	33	31	29
S-253A/2B	37	50	74		82	67	64	60	57	53	49	46	40	33	28	
S-253A/2A	45	60	89		97	82	79	75	74	70	67	62	57	52	49	44
S-253A/2	52	70	103		106	91	87	85	83	81	78	74	70	66	62	58
S-253A/3B	52	70	103		123	100	96	90	85	80	74	69	60	50	42	
S-253A/3A	67	90	131		145,5	123	118,5	112,5	111	105	100,5	93	85,5	78	73,5	66
S-253A/3	75	100	147		159	136,5	130,5	127,5	124,5	121,5	117	111	105	99	93	87
S-253A/5B	83	113	166		205	167,5	160	150	142,5	132,5	122,5	111,5	100,0	86,5	70	
S-253A/4A	92	125	177		194	164	158	150	148	140	134	124	114	104	98	88
S-253A/4	110	150	200		212	182	174	168	166	160,5	156	148	140	132	124	116
S-253A/5A	110	150	200		242,5	205	197,5	187,5	185	173,4	167,5	155	142,5	133,9	122,4	110
S-253A/5	132	180	245		265	227,5	220	211	207,5	198,6	195	185	175	165	155	145
S-253A/6A	132	180	245		291	246	237	225	222	210	201	188	171	162	147	132
S-253A/6	150	200	270		318	273	261	253	249	239	234	222	210	200	186	174
S-253A/7A	150	200	270		339,5	287	276,5	263	259	245	235	217	200	186	172	154
S-253A/7	185	250	325		371	319	309	296	291	282	273	259	245	233	217	203
S-253A/8A	170	230	308		388	328	316	300	296	280	268	248	228	215	196	176



## سری S-253A

### جدول ارتفاع و آبدهی پمپ سائر

Type	Motor		Ln(A) 3- 400V	U.S.g.p.m.	0	881	991	1101	1211	1321	1431	1541	1651	1761	1871	1981	2092	2202	2312	
	kW	HP		m3/h	0	200	225	250	275	300	325	350	375	400	425	450	475	500	525	
				l/min	0	3333	3750	4167	4583	5000	5417	5833	6250	6667	7083	7500	7917	8333	8750	
S-302A/1B	37	50	74	H (m)	50	36	34	33	31	30	30	28	26	23	21	19	16			
S-302A/1AB	40	60	80		51	35.5	38	37	36.5	36	35	34	32.5	29	28	25	23	19		
S-302A/1	66	90	131		59	45.5	44.5	44	43.5	43	41.5	40	38	36	34	32	28	25.5	16.5	
S-302A/2B	75	100	147		95	69	65.5	63	61	59	57	53	50	45	40	35	30	22	13	
S-302A/2A	90	125	177		101	80	77	74	71	70	69	66	62	58	54	49.5	44.5	37.5	32.5	
S-302A/2	132	180	245		116	100	98.5	96	95	93.5	93.5	91.3	87.6	83.5	80	73	68	60	53	
S-302A/3B	110	150	215		150	108	102	99	94	91	88	84	78	69	63	57	48	39	30	
S-302A/4B	150	200	280		195	142	137	130	124	120	118	112	104	96	86	76	66	56	40	
S-302A/4A	185	250	340		190	164	160	152	149	144	142	136	129	121	110	103	93	83	68	
S-302A/4	260	350	470		232	200	197	192	190	187	187	182.6	175.2	167	160	146	136	120	106	
S-302A/5B	185	250	345		252	181	175	165	157	153	152	144	135	124	111	98	81	70	49	
S-302A/6B	220	300	415		288	221	212	201	189	185	183	174	161	148	134	117	105	86	69	
S-302A/7B	260	350	500		336	258	247	235	221	216	213	203	188	173	156	137	122	100	80	
S-302A/8B	300	400	550		384	294	282	268	252.5	247	243	232	215	198	178	156.5	139.5	114	91	



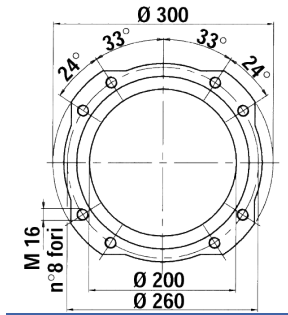
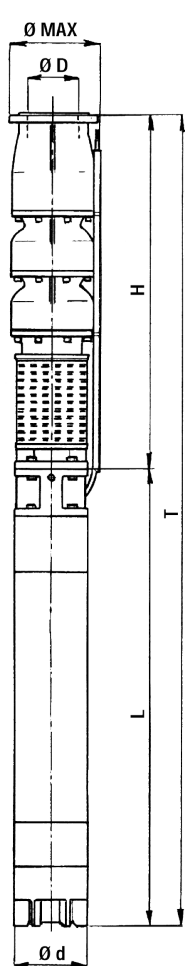
### جدول ابعاد و اوزان پمپ سائر

TYPE		T	H	L	$\varnothing$ Max	$\varnothing$ D G"	$\varnothing$ d	L + H		Kg	
T	H							L	NEMA	H	T
S-302A/1B	SP-302A/1B	1893	955	938	301	8"	192	8"MS 200	NEMA 1.18.424	130	275
S-302A/1A	SP-302A/1A	1963	955	1008	301	8"	192	8"MS 200	NEMA 1.18.424	130	289
S-302A/1	SP-302A/1	2203	955	1248	301	8"	192	8"MS 200	NEMA 1.18.424	130	333
S-302A/2B	SP-302A/2B	2498	1150	1348	301	8"	192	8"MS 200	NEMA 1.18.424	165	386
S-302A/2A	SP-302A/2A	2658	1150	1508	301	8"	192	8"MS 200	NEMA 1.18.424	165	416
S-302A/2	SP-302A/2	2758	1150	1608	301	8"	238	10"MS 250	-	165	567
S-302A/3B	SP-302A/3B	2813	1345	1468	301	8"	238	10"MS 250	-	200	555
S-302A/4B	SP-302A/4B	3238	1540	1698	301	8"	238	10"MS 250	-	235	670
S-302A/4A	SP-302A/4A	3488	1540	1948	301	8"	238	10"MS 250	-	235	757
S-302A/4	SP-302A/4	3448	1540	1908	301	8"	288	12"MS 300	-	235	932
S-302A/5B	SP-302A/5B	3683	1735	1948	301	8"	238	10"MS 250	-	270	792
S-302A/6B	SP-302A/6B	3688	1930	1758	301	8"	288	12"MS 300	-	305	935
S-302A/7B	SP-302A/7B	4033	2125	1908	301	8"	288	12"MS 300	-	340	1037
S-302A/8B	SP-302A/8B	4378	2320	2058	301	8"	288	12"MS 300	-	375	1140

**سری S-302B**

**جدول ارتفاع و آبدهی پمپ سائر**

Type	Motor		Ln(A) 3- 400V	U.S.g.p.m.	0	1101	1211	1321	1431	1541	1651	1761	1871	1981	2092	2202	2312	2422	2532	
	kW	HP		m3/h	0	250	275	300	325	350	375	400	425	450	475	500	525	550	575	
				l/min	0	4167	4583	5000	5417	5833	6250	6667	7083	7500	7917	8333	8750	9167	9583	
S-302B/1C	37	50	74	H (m)	46,5	31,5	30,5	29,5	28,5	27	24,5	23	20,5	18	15,6	12,8	9	6		
S-302B/1B	45	60	89		48	33	32,5	32	31	29	27	24,5	22	19	16	12,5	10			
S-302B/1A	51	70	102,2		53	37	36,5	35,5	34,5	33	31,5	29	27	24,5	21	18	16,5	9,5		
S-302B/1	66	90	130,5		57	47	45	44	43,5	42	40,5	38	36	33,5	31	28	25	20		
S-302B/2C	75	100	148,3		90	63	61	60	58	54	50	46	41	35	29	23,5	16	7		
S-302B/2B	90	125	178,3		99	70	67,5	67	65	62	58,5	54,5	49,5	45	40	33,5				
S-302B/2A	110	150	203		109	85	81	79	77	75	71	67	63	55	50	45	38	30		
S-302B/3C	110	150	206		135	94,5	91,5	90	87	81	75	69	61,5	52,5	43,5	35,25	24	10,5		
S-302B/2	132	180	238		114	94	90,5	88,5	87	84,5	81	76	72	67	62	56	50	40,5		
S-302B/3B	132	180	241		142	107	102	100	97	92	87	82	75	68	61	51	42	31		
S-302B/3A	150	200	274		164	127	121	119	116	112	106	101	94	83	75	67	57,5	45,5		
S-302B/4B	185	250	320		189,5	143	136	133	129	123	115,5	109	100	90,5	81	68,5	56	41		
S-302B/5C	185	250	324		231	167	156	152	148	141	130	120	108	95	83	71	56	41		
S-302B/4A	220	300	413		206	164	157	152	148	141	133	123	115	104	96	84	71	54		
S-302B/6C	220	300	413		277	200	187	182	178	169	156	144	130	114	100	85	67	49		
S-302B/4	260	350	483		228	188	181	177	174	169	162	152	144	134	124	112	100	81		
S-302B/5A	260	350	483		257	205	196	190,5	184,5	176	166	154	144	130	120	104,5	89	68		
S-302B/7C	260	350	486		324	234	219	213	208	198	182	168	152	133	117	100	79	58		
S-302B/6A	300	400	551		312	252	241	233,5	228	220	209	195,5	182	166	152,5	135	118	97	71	



**جدول ابعاد و اوزان پمپ سائر**

TYPE		T	H	L	Ø Max	Ø D G"	Ø d	L + H		Kg	
T	H							L	NEMA	H	T
S-302B/1C	SP-302B/1C	1893	955	938	301	8"	192	8"MS 200	NEMA 1.18.424	130	275
S-302B/1B	SP-302B/1B	1963	955	1008	301	8"	192	8"MS 200	NEMA 1.18.424	130	289
S-302B/1A	SP-302B/1A	2033	955	1078	301	8"	192	8"MS 200	NEMA 1.18.424	130	302
S-302B/1	SP-302B/1	2203	955	1248	301	8"	192	8"MS 200	NEMA 1.18.424	130	333
S-302B/2C	SP-302B/2C	2498	1150	1348	301	8"	192	8"MS 200	NEMA 1.18.424	165	386
S-302B/2B	SP-302B/2B	2658	1150	1508	301	8"	192	8"MS 200	NEMA 1.18.424	165	416
S-302B/2A	SP-302B/2A	2618	1150	1468	301	8"	238	10"MS 250	-	165	520
S-302B/3C	SP-302B/3C	2813	1345	1468	301	8"	238	10"MS 250	-	200	555
S-302B/2	SP-302B/2	2758	1150	1608	301	8"	238	10"MS 250	-	165	567
S-302B/3B	SP-302B/3B	2953	1345	1608	301	8"	238	10"MS 250	-	200	602
S-302B/3A	SP-302B/3A	3043	1345	1698	301	8"	238	10"MS 250	-	200	635
S-302B/4B	SP-302B/4B	3488	1540	1948	301	8"	238	10"MS 250	-	235	757
S-302B/5C	SP-302B/5C	3683	1735	1948	301	8"	238	10"MS 250	-	270	792
S-302B/4A	SP-302B/4A	3298	1540	1758	301	8"	288	12"MS 300	-	235	865
S-302B/6C	SP-302B/6C	3688	1930	1758	301	8"	288	12"MS 300	-	305	935
S-302B/4	SP-302B/4	3488	1540	1908	301	8"	288	12"MS 300	-	235	932
S-302B/5A	SP-302B/5A	3643	1735	1908	301	8"	288	12"MS 300	-	270	967
S-302B/7C	SP-302B/7C	4033	2125	1908	301	8"	288	12"MS 300	-	340	1037
S-302B/6A	SP-302B/6A	3988	1930	2058	301	8"	288	12"MS 300	-	305	1070

### سری S-302 A-B

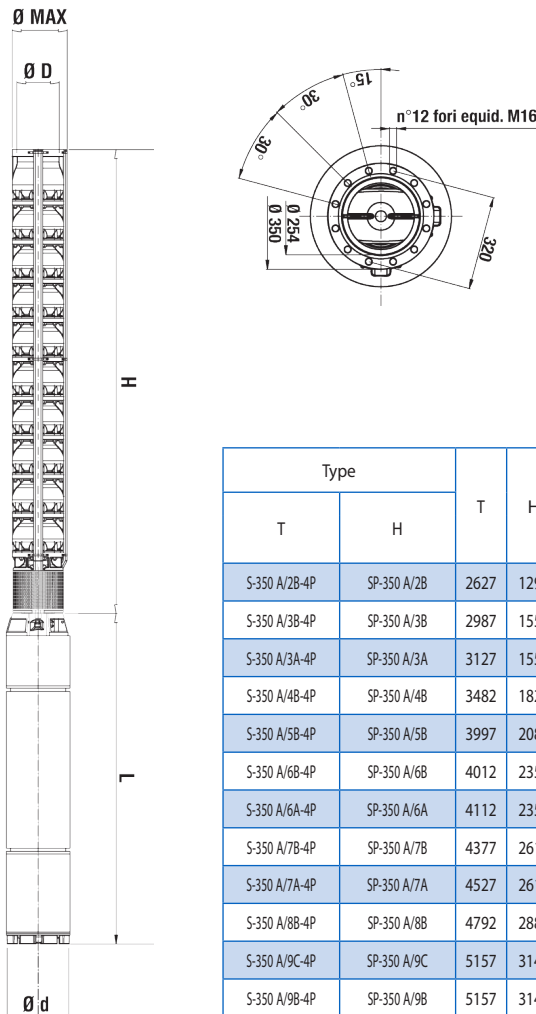
#### جدول ارتفاع و آبدهی پمپ سائر

Type	Motor		Ln(A) 3- 400V	U.S.g.p.m.	0	881	991	1101	1211	1321	1431	1541	1651	1761	1871	1981	2092	2202	2312	2422	2532	
				m3/h	0	200	225	250	275	300	325	350	375	400	425	450	475	500	525	550	575	
	l/min	0	3333	3750	4167	4583	5000	5417	5833	6250	6667	7083	7500	7917	8333	8750	9167	9583				
S-302A/1B	37	50	74	H (m)	50	36	34	33	31	30	30	28	26	23	21	19	16					
S-302A/1AB	45	60	89		51	38,5	38	37	36,5	36	35	34	32,5	29	28	25	23	19				
S-302A/1	66	90	131		59	45,5	44,5	44	43,5	43	41,5	40	38	36	34	32	28	25,5	16,5			
S-302A/2B	75	100	147		95	69	65,5	63	61	59	57	53	50	45	40	35	30	22	13			
S-302A/2A	90	125	177		101	80	77	74	71	70	69	66	62	58	54	49,5	44,5	37,5	32,5			
S-302A/2	132	180	245		116	100	98,5	96	95	93,5	93,5	91,3	87,6	83,5	80	73	68	60	53			
S-302A/3B	110	150	215		150	108	102	99	94	91	88	84	78	69	63	57	48	39	30			
S-302A/4B	150	200	280		195	142	137	130	124	120	118	112	104	96	86	76	66	56	40			
S-302A/4A	185	250	340		190	164	160	152	149	144	142	136	129	121	110	103	93	83	68			
S-302A/4	260	350	470		232	200	197	192	190	187	187	182,6	175,2	167	160	146	136	120	106			
S-302A/5B	185	250	345		252	181	175	165	157	153	152	144	135	124	111	98	81	70	49			
S-302A/6B	220	300	415		288	221	212	201	189	185	183	174	161	148	134	117	105	86	69			
S-302A/7B	260	350	500		336	258	247	235	221	216	213	203	188	173	156	137	122	100	80			
S-302A/8B	300	400	550		384	294	282	268	252,5	247	243	232	215	198	178	156,5	139,5	114	91			
S-302B/1C	37	50	54		46,5			31,5	30,5	29,5	28,5	27	24,5	23	20,5	18	15,6	12,8	9	6		
S-302B/1B	45	60	89		48			33	32,5	32	31	29	27	24,5	22	19	16	12,5	10			
S-302B/1A	51	70	101		53			37	36,5	35,5	34,5	33	31,5	29	27	24,5	21	18	16,5	9,5		
S-302B/1	66	90	131		57			47	45	44	43,5	42	40,5	38	36	33,5	31	28	25	20		
S-302B/2C	75	100	147		90			63	61	60	58	54	50	46	41	35	29	23,5	16	7		
S-302B/2B	90	125	177		99			70	67,5	67	65	62	58,5	54,5	49,5	45	40	33,5				
S-302B/2A	110	150	20		109			85	81	79	77	75	71	67	63	55	50	45	38	30		
S-302B/3C	110	150	200		135			94,5	91,5	90	87	81	75	69	61,5	52,5	43,5	35,2	24	10,5		
S-302B/2	132	180	245		114			94	90,5	88,5	87	84,5	81	76	72	67	62	56	50	40,5		
S-302B/3B	132	180	245		142			107	102	100	97	92	87	82	75	68	61	51	42	31		
S-302B/3A	150	200	270		164			127	121	119	116	112	106	101	94	83	75	67	57,5	45,5		
S-302B/4B	185	250	325		189,5			143	136	133	129	123	115,5	109	100	90,5	81	68,5	56	41		
S-302B/5C	185	250	325		231			167	156	152	148	141	130	120	108	95	83	71	56	41		
S-302B/4A	220	300	397		206			164	157	152	148	141	133	123	115	104	96	84	71	54		
S-302B/6C	220	300	397		277			200	187	182	178	169	156	144	130	114	100	85	67	49		
S-302B/4	260	350	470		228			188	181	177	174	169	162	152	144	134	124	112	100	81		
S-302B/5A	260	350	470		257			205	196	190,5	184,5	176	166	154	144	130	120	104,5	89	68		
S-302B/7C	260	350	470		324			234	219	213	208	198	182	168	152	133	117	100	79	58		
S-302B/6A	300	400	540	312			252	241	233,5	228	220	209	195,5	182	166	152,5	135	118	97	71		

**سری S-350 A**

**جدول ارتفاع و آبدهی پمپ سائر**

Type	Motor		Ln(A) 3- 400V	U.S.g.p.m.	0	661	881	1101	1211	1322	1432	1542	1652	1762	1872	1983
	kW	HP		m3/h	0	150	200	250	275	300	325	350	375	400	425	450
				l/min	0	2500	3333	4167	4583	5000	5417	5833	6250	6667	7083	7500
S-350 A/2B-4P	45	60	94	H (m)	46,5	43	41	38	37	35	33	29	27	24	21	17
S-350 A/3B-4P	67	90	134		69,5	64,5	61,5	57	55	52	49	43	40	36	31	25
S-350 A/3A-4P	75	100	150		75	69	66	61,5	60	58,5	55	49,5	46,5	40,5	35	28,5
S-350 A/4B-4P	92	125	179		93	86	82	76	74	70	66	58	54	48	42	34
S-350 A/5B-4P	110	150	218		116,5	107	102	95	92	87,5	82,5	72,5	67,5	60	52,5	42,5
S-350 A/6B-4P	132	180	253		140	129	123	114	111	105	99	87	81	72	63	51
S-350 A/6A-4P	150	200	297		149	138	132	123	120	117	110	99	93	81	69	57
S-350 A/7B-4P	150	200	297		163	150	143,5	133	129,5	122,5	115,5	101,3	94,5	84	73,5	59,5
S-350 A/7A-4P	170	230	326		173,5	161	154	143,5	140	136,5	128	115,5	108,5	94,5	80,5	66,5
S-350 A/8B-4P	170	230	326		186,5	172	164	152	148	140	132	116	108	96	84	68
S-350 A/9C-4P	185	250	358		203	189	175,5	162	157,5	148,5	139,5	126	112,5	99	87	67
S-350 A/9B-4P	185	250	358		210	193,3	185	172	167	159	146	181				



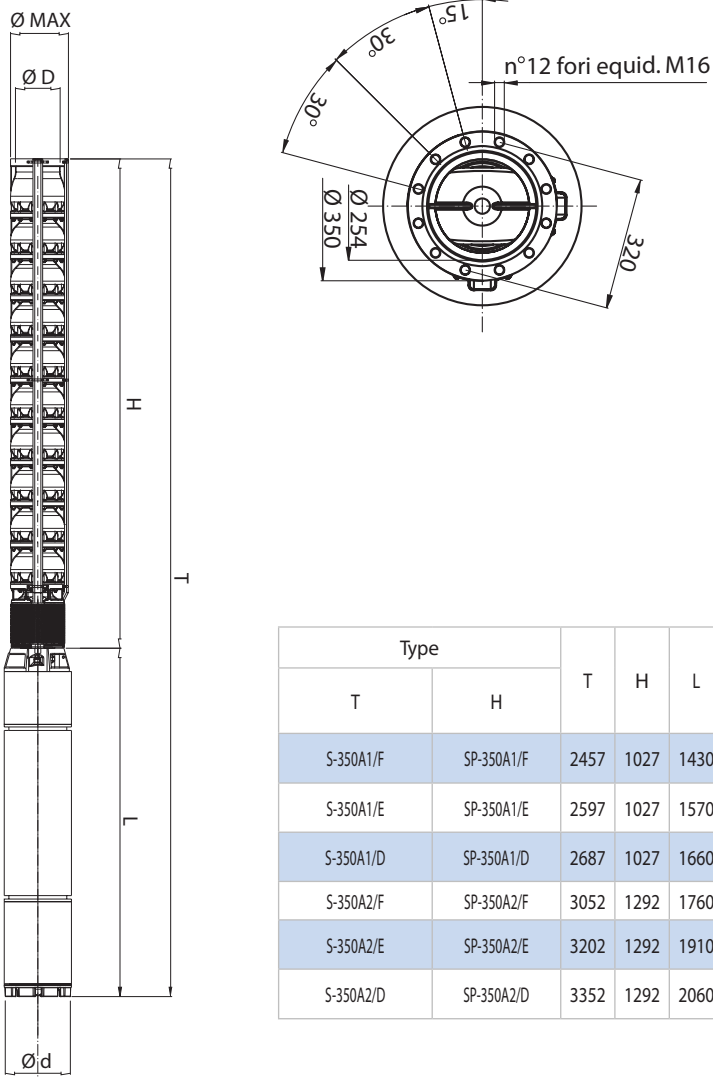
**جدول ابعاد و اوزان پمپ سائر**

Type		T	H	L	Ø Max	Ø D G"	Ø d	L + H		Kg	
T	H							L	NEMA	H	T
S-350 A/2B-4P	SP-350 A/2B	2627	1292	1335	380	254	192	MS201 8"	1.18.424	333	558
S-350 A/3B-4P	SP-350 A/3B	2987	1557	1430	380	254	238	MS251 10"		333	697
S-350 A/3A-4P	SP-350 A/3A	3127	1557	1570	380	254	238	MS251 10"		333	731
S-350 A/4B-4P	SP-350 A/4B	3482	1822	1660	380	254	238	MS251 10"		406	826
S-350 A/5B-4P	SP-350 A/5B	3997	2087	1910	380	254	238	MS251 10"		479	960
S-350 A/6B-4P	SP-350 A/6B	4012	2352	1660	380	254	288	MS300 12"		552	1067
S-350 A/6A-4P	SP-350 A/6A	4112	2352	1760	380	254	288	MS300 12"		552	1182
S-350 A/7B-4P	SP-350 A/7B	4377	2617	1760	380	254	288	MS300 12"		625	1255
S-350 A/7A-4P	SP-350 A/7A	4527	2617	1910	380	254	288	MS300 12"		625	1322
S-350 A/8B-4P	SP-350 A/8B	4792	2882	1910	380	254	288	MS300 12"		698	1395
S-350 A/9C-4P	SP-350 A/9C	5157	3147	2010	380	254	288	MS300 12"		771	1536
S-350 A/9B-4P	SP-350 A/9B	5157	3147	2010	380	254	288	MS300 12"		771	1536

## سری S-350 A

### جدول ارتفاع و آبدهی پمپ سائر

Type	Motor		Ln(A) 3- 400V	U.S.g.p.m.	0	881	1322	1542	1762	1983	2203	2423	2643	2864	3084	3194
	kW	HP		m3/h	0	200	300	350	400	450	500	550	600	650	700	725
				l/min	0	3333	5000	583	6667	7500	8333	9167	10000	10833	11667	12083
S-350A1/F	110	150	200	H (m)	72,5	67	60,5	58	53	49	44,5	40	34	29		
S-350A1/E	132	180	245		82,5	77	73,5	70	67	63	60	56	52	45	39,4	
S-350A1/D	150	200	270		98	89	85	82	78,5	75	71	68,5	63,5	59,5	52	41
S-350A1/F	220	300	390		145	134	121	114	106	98	89	80	68	58	36	
S-350A1/E	260	350	456		165	154	147	140	134	126	120	112	104	90	79,5	
SP350-A1/D3	300	400	528		196	178	170	164	157	150	142	137	127	119	104	82



### جدول ابعاد و اوزان پمپ سائر

Type		T	H	L	Ø Max	Ø D G"	Ø d	L + H		(Kg)	
T	H							L	NEMA	H	T
S-350A1/F	SP-350A1/F	2457	1027	1430	380	254	238	MS251 10"	-	260	624
S-350A1/E	SP-350A1/E	2597	1027	1570	380	254	238	MS251 10"	-	260	658
S-350A1/D	SP-350A1/D	2687	1027	1660	380	254	238	MS251 10"	-	260	680
S-350A2/F	SP-350A2/F	3052	1292	1760	380	254	288	MS300 12"	-	333	963
S-350A2/E	SP-350A2/E	3202	1292	1910	380	254	288	MS300 12"	-	333	1030
S-350A2/D	SP-350A2/D	3352	1292	2060	380	254	288	MS300 12"	-	333	1098

## MS Series



**سری MS:** 

الکتروموتور شناور بدنه استیل

**کاربرد:**

جهت کوپل کردن با پمپ شناور با مصارف خانگی، کشاورزی، صنعتی و استخراجی  
پرورش ماهی جهت هوادهی

۱۶۵

## مشخصات الکتروموتور:

توان : 1.5 تا 300 کیلووات

کلاس عایق بندی: IP 68

## مشخصات فنی:

### هیدرولیکی:

MS 152 با قطر نامی 6 اینچ می باشد.  
MS 201 با قطر نامی 8 اینچ می باشد.  
MS 251 با قطر نامی 10 اینچ می باشد.  
MS 300 با قطر نامی 12 اینچ می باشد.  
حداکثر دمای سیال: 30 درجه سانتیگراد  
حداکثر عمق قوطه وری دینام: 200 متر  
قابلیت استفاده به صورت عمودی و افقی  
سیستم خنک کننده آن آب می باشد.

### متریال:

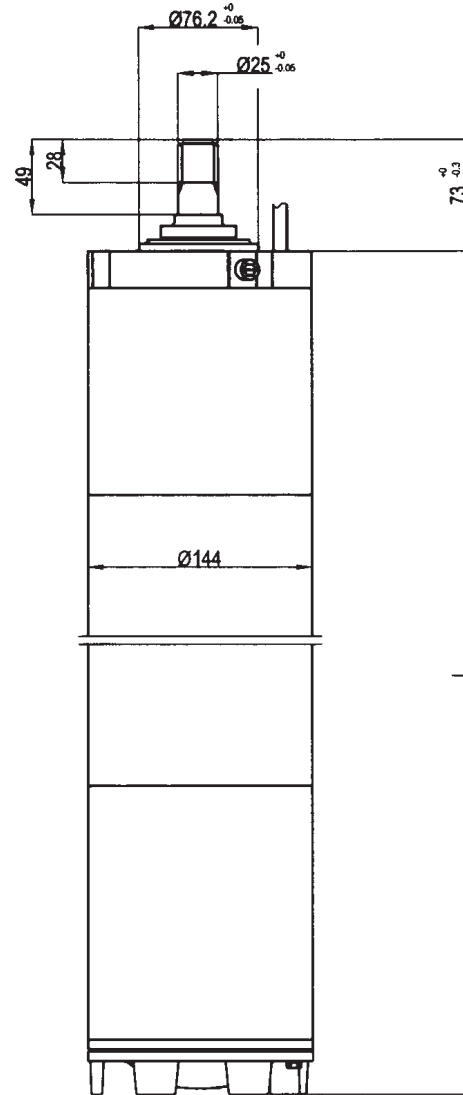
شافت دینام: استنلس استیل AISI 431

پوسته دینام: استیل 304

**سری MS152**

**جدول مشخصات فنی پمپ سائر**

Type	Output		L mm	Weight kg	kg m <sup>2</sup>
	kW	HP			
MS152-2	1,5	2	485	32.4	0.00394
MS152-3	2,2	3	485	32.5	0.00394
MS152-4	3	4	502	36	0.00424
MS152-5	4	5,5	521	40	0.00457
MS152-7	5,5	7,5	552	44	0.00512
MS152-10	7,5	10	595	49	0.00587
MS152-12	9	12,5	635	54	0.00657
MS152-15	11	15	685	60	0.00745
MS152-17	13	17,5	725	62	0.00815
MS152-20	15	20	775	65	0.00950
MS152-25	18,5	25	875	81	0.01126
MS152-30	22	30	965	91	0.01284
MS152-35	26	35	1055	103	0.01442
MS152-40	30	40	1135	109	0.01582
MS152-50	37	50	1315	130	0.01898

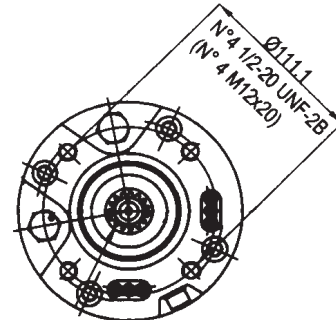


**جدول مشخصات کابل موتور**

DOL		Y-Δ	
Nominal	Transversal cable	Nominal	Transversal cable
26 A	3x2.5	45 A	3x2,5
26-36 A	3 x4	45-62 A	3 x4
36-50 A	3x6	62-86 A	3x6
52-75 A	3 x10	86-130 A	3 x10

**جدول ابعاد کابل**

Transversal cable mm <sup>2</sup>	Dimensions	
	L	H
3x2,5	13,1	6,3
3 x4	17.2	7.6
3x6	19.4	8,6
3 x10	24.2	10.2



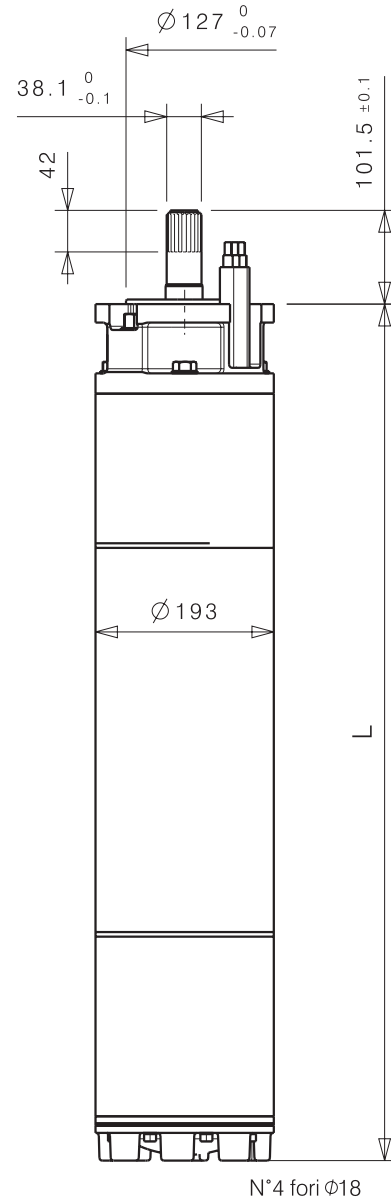


**MS152- 4Polos سری**  
جدول مشخصات فنی ۵۰ هرتز پمپ سائر

Type	kW	HP	U <sub>n</sub> v	I <sub>n</sub> A	N <sub>n</sub> min <sup>-1</sup>	η%			50%	cos		I <sub>a</sub> /I <sub>n</sub> -	C <sub>a</sub> /C <sub>n</sub> -	kg	kN
						100%	50%	75%		75%	100%				
MS152-2	1,5	2	400	3,6	2895	52,0	63,0	68,8	0,74	0,80	0,85	4,7	1,55	1000	10
MS152-3	2,2	3	400	5,7	2880	57,7	65,0	67,5	0,66	0,76	0,83	4,7	1,60	1000	10
MS152-4	3	4	400	7,6	2900	62,5	69,4	72,1	0,60	0,72	0,79	5,38	2,04	1000	10
MS152-5	4	5,5	400	9,3	2890	67,2	72,7	74,1	0,64	0,76	0,84	5,46	1,87	1000	10
MS152-7	5,5	7,5	400	12,2	2885	74,2	78,0	78,0	0,65	0,77	0,83	5,37	1,81	1000	10
MS152-10	7,5	10	400	16,3	2880	74,6	78,4	79,8	0,66	0,77	0,84	5,47	1,85	1000	10
MS152-12	9,2	12,5	400	19,9	2890	76,5	80,4	80,8	0,63	0,75	0,82	5,65	2,30	1000	10
MS152-15	11	15	400	23,7	2890	78,5	81,2	81,5	0,63	0,76	0,83	5,96	2,44	1000	10
MS152-17	13	17,5	400	27,7	2885	77,1	81,0	82,0	0,65	0,77	0,83	6,27	2,56	1000	10
MS152-20	15	20	400	30,4	2885	80,0	83,4	83,5	0,67	0,79	0,86	6,44	2,59	1800	17,7
MS152-25	18,5	25	400	38	2885	79,3	83,3	83,8	0,65	0,76	0,82	6,50	2,60	1800	17,7
MS152-30	22	30	400	43,7	2885	82,8	86,0	85,8	0,67	0,78	0,85	6,74	2,58	1800	17,7
MS152-35	26	35	400	53,3	2880	82,9	84,5	83,9	0,65	0,78	0,84	6,54	2,46	1800	17,7
MS152-40	30	40	400	60,2	2870	81,5	84,2	84,5	0,70	0,81	0,85	6,55	2,55	1800	17,7
MS152-50	37	50	400	70,5	2860	87,1	87,0	86,1	0,73	0,85	0,88	6,67	2,53	1800	17,7

**سری MS152**  
جدول ابعاد پمپ سائر

Type	Output		L mm	Weight kg	kg m <sup>2</sup>
	KW	HP			
MS201-17	13	17,5	695	97	0.0219
MS201-20	15	20	695	97	0.0219
MS201-25	18,5	25	765	110	0.0260
MS201-30	22	30	765	110	0.0260
MS201-35	26	35	845	126	0.0307
MS201-40	30	40	845	126	0.0307
MS201-50	37	50	925	142	0.0354
MS201-60	45	60	995	156	0.0395
MS201-70	52	70	1065	170	0.0437
MS201-75	55	75	1065	170	0.0437
MS201-80	60	80	1135	184	0.0478
MS201-90	67	90	1235	204	0.0537
MS201-100	75	100	1335	223	0.0596
MS201-113	83	113	1415	239	0.0643
MS201-125	92	125	1495	255	0.0690
MS201-150	110	150	1585	273	0.0743

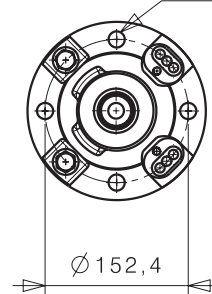
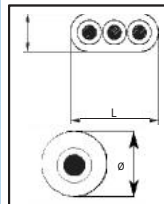


جدول ابعاد کابل موتور

DOL		Y-Δ	
Nominal Corriente A	section transversal mm <sup>2</sup>	nominal A	transversal cable mm <sup>2</sup>
85	10	147	10
86-120	16	148-207	16
121-164	25	208-283	25
165-217	35	284-375	35
218-285	50	376-490	50

جدول ابعاد کابل

Transversal Cuble mm <sup>2</sup>	L mm	H mm	Ø mm
3x10	24,2	10,2	-
3x16	28,4	12,1	-
3x25	34	14,5	-
1x35	-	-	13,3
1x50	-	-	16



**سری MS201- 4Polos**  
جدول مشخصات فنی ۵۰ هرتز پمپ سائر

Type	P <sub>n</sub>		U <sub>n</sub> V	I <sub>n</sub> A	N <sub>n</sub> min <sup>-1</sup>	50%	η%			cos			I <sub>a</sub> /I <sub>n</sub> -	C <sub>a</sub> /C <sub>n</sub> -	K <sub>o</sub>	
	kW	HP					75%	100%	50%	75%	100%	kg			kN	
MS201-7-4	5,5	7,5	400	15	1430	79,0	81,0	80,8	0,61	0,73	0,82	5,4	2,29	4600	45	
MS201-10-4	7,5	10	400	17,3	1425	71,0	74,0	74,0	0,72	0,80	0,84	5,2	2,16	4600	45	
MS201-15-4	11	15	400	26	1430	73,0	77,0	77,2	0,60	0,72	0,80	5,3	2,15	4600	45	
MS201-20-4	15	20	400	34	1435	76,0	79,0	78,3	0,62	0,74	0,82	5,4	2,00	4600	45	
MS201-25-4	18,5	25	400	41	1435	77,0	80,0	79,5	0,61	0,74	0,82	5,5	2,10	4600	45	
MS201-30-4	22	30	400	48	1435	79,0	81,5	80,5	0,61	0,74	0,82	5,6	2,10	4600	45	
MS201-35-4	26	35	400	55	1435	81,0	83,0	82,5	0,60	0,72	0,82	5,7	2,20	4600	45	
MS201-40-4	30	40	400	64	1435	79,0	82,0	82,0	0,63	0,74	0,82	5,9	2,20	4600	45	
MS201-50-4	37	50	400	77	1430	82,0	83,4	82,2	0,63	0,76	0,83	5,2	1,93	4600	45	
MS201-60-4	45	60	400	94	1415	83,0	83,0	81,6	0,69	0,80	0,85	5,2	1,90	4600	45	
MS201-70-4	52	70	400	108	1430	83,0	83,4	82,2	0,68	0,79	0,85	5,3	1,95	4600	45	
MS201-75-4	55	75	400	112	1430	83,5	84,0	83,6	0,70	0,80	0,85	5,4	1,90	4600	45	

**MS201-4 Polos سری**

**جدول ابعاد پمپ سائر**

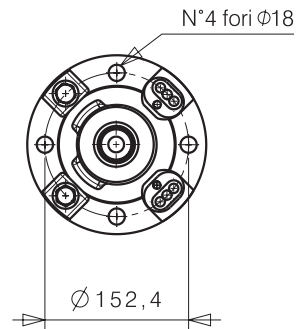
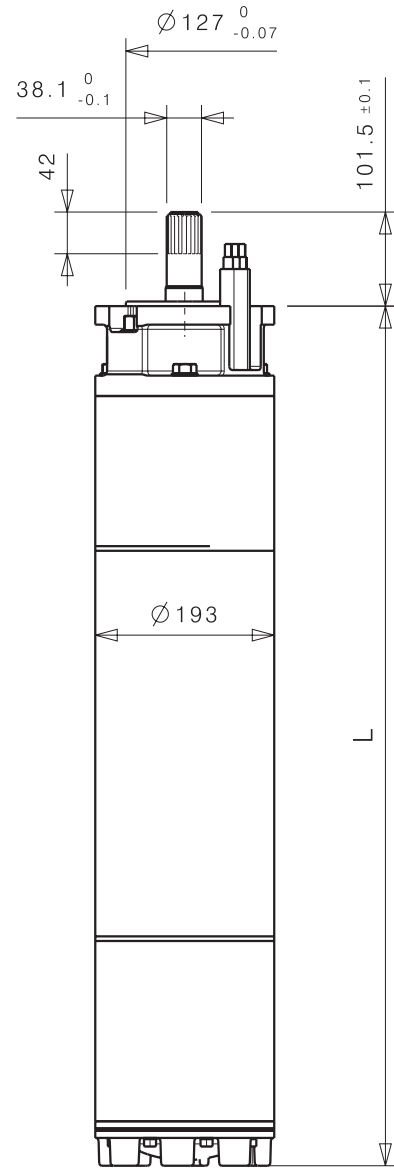
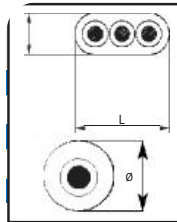
Type	Output		L mm	Weight kg	kg m <sup>2</sup>
	kW	HP			
MS201-7-4	5,5	7,5	695	97	0.0250
MS201-10-4	7,5	10	765	110	0.0300
MS201-15-4	11	15	765	110	0.0300
MS201-20-4	15	20	845	126	0.0350
MS201-25-4	18,5	25	925	142	0.0400
MS201-30-4	22	30	995	156	0.0450
MS201-35-4	26	35	1065	170	0.0500
MS200-40-4	30	40	1135	184	0.0550
MS201-50-4	37	50	1235	204	0.0615
MS201-60-4	45	60	1335	225	0.0685
MS201-70-4	52	70	1495	258	0.0790
MS201-75-4	55	75	1585	275	0.0850

**جدول ابعاد کابل موتور**

DOL		Y-A	
Contente nominal A	section transversal cable mm <sup>2</sup>	Nominal current	cross- section transversal cable mm <sup>2</sup>
85	10	147	10
86-120	16	148-207	16
121-164	25	208-283	25
165-217	35	284-375	35
218-285	50	376-490	50

**جدول ابعاد کابل**

transversal cable mm <sup>2</sup>	L mm	H mm	Ø mm
3 x 10	24,2	10,2	-
3 x 16	28,4	12,1	-
3 x 25	34	14,5	-
1 x 35	-	-	13,3
1 x 50	-	-	16



## سری MS201-4Polos

جدول مشخصات فنی ۵۰ هرتز پمپ سائر

Motor	Pn		Un V	In A	Nn min <sup>-1</sup>	η%			cos			Ka			
	kW	HP				50%	75%	100%	50%	75%	100%	Ia/In	Ca/Cn	kg	N
MS201-17	13	17,5	400	29	2880	73,0	78,0	77,0	0,70	0,80	0,83	4,60	1,50	2300	22500
MS201-20	15	20	400	34	2870	74,0	78,0	77,7	0,72	0,79	0,83	4,60	1,40	2300	22500
MS201-25	18,5	25	400	39	2890	75,0	79,0	80,0	0,73	0,80	0,84	4,60	1,56	2300	22500
MS201-30	22	30	400	47	2895	78,0	81,2	81,0	0,73	0,80	0,84	4,80	1,60	2300	22500
MS201-35	26	35	400	54	2900	78,7	82,0	81,8	0,73	0,81	0,84	5,10	1,60	2300	22500
MS201-40	30	40	400	61	2880	84,2	84,7	84,0	0,73	0,81	0,85	5,33	2,08	2300	22500
MS201-50	37	50	400	74	2900	85,0	85,3	85,0	0,74	0,81	0,85	5,41	1,96	2300	22500
MS201-60	45	60	400	89	2895	85,1	86,0	86,0	0,75	0,83	0,86	5,28	1,87	4600	45000
MS201-70	52	70	400	103	2890	86,0	87,0	86,0	0,72	0,81	0,85	5,50	1,97	4600	45000
MS201-75	55	75	400	111	2880	86,3	87,0	85,8	0,73	0,82	0,86	5,10	1,83	4600	45000
MS201-80	60	80	400	118	2890	86,0	87,0	86,5	0,71	0,80	0,85	5,41	1,88	4600	45000
MS201-90	67	90	400	131	2900	86,0	87,3	87,0	0,69	0,79	0,84	5,89	2,03	4600	45000
MS201-100	75	100	400	147	2905	86,0	88,0	87,7	0,69	0,79	0,84	6,12	2,10	4600	45000
MS201-113	83	113	400	166	2900	86,0	87,6	87,5	0,69	0,79	0,84	6,10	2,00	4600	45000
MS201-125	92	125	400	177	2900	88,0	88,0	88,0	0,72	0,82	0,86	6,13	1,91	4600	45000
MS201-150	110	150	400	214	2900	86,8	88,2	87,6	0,70	0,80	0,85	6,20	1,79	4600	45000

**سری MS251**

**جدول مشخصات فنی ۵۰ هرتز پمپ سائر**

Type	P <sub>n</sub>		U <sub>n</sub> V	I <sub>n</sub> A	N <sub>n</sub> min <sup>-1</sup>	50%	75%	100%	50%	cos 75%	100%	I <sub>a</sub> /I <sub>n</sub> -	C <sub>a</sub> /C <sub>n</sub> -	kg	kN
	KW	HP													
MS251-75-4	55	75	400	109	1440	87,0	87,2	85,7	0,74	0,83	0,85	4,6	1,54	7000	70
MS251-90-4	67	90	400	134	1440	86,0	86,4	85,0	0,74	0,83	0,85	4,6	1,55	7000	70
MS251-100-4	75	100	400	150	1440	86,0	86,0	84,5	0,73	0,82	0,86	4,5	1,43	7000	70
MS251-125-4	92	125	400	179	1440	86,0	86,5	85,7	0,71	0,81	0,85	4,4	1,61	7000	70
MS251-150-4	110	150	400	218	1440	86,0	86,5	85,8	0,72	0,81	0,85	4,6	1,60	7000	70

**جدول ابعاد پمپ سائر**

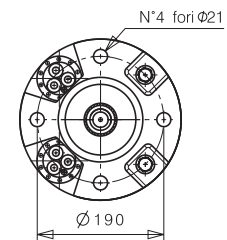
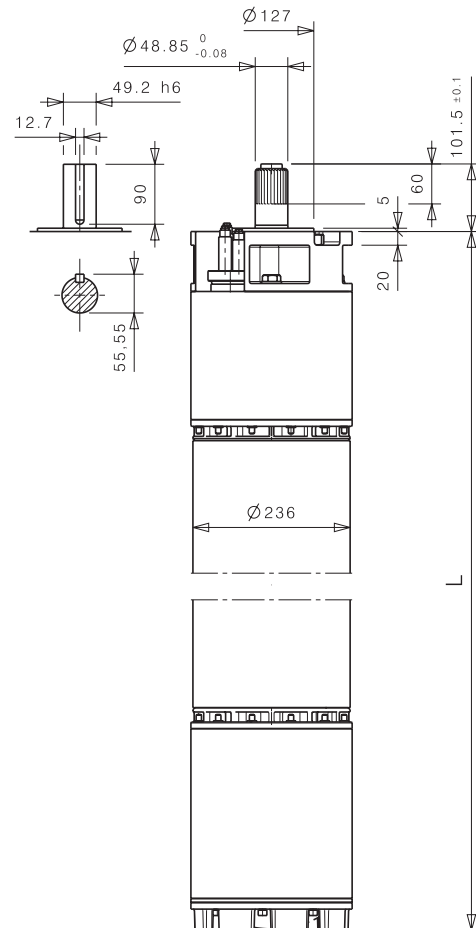
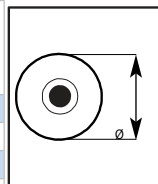
Motor type	Output		L mm	Weight Kg	kg m <sup>2</sup>
	kW	HP			
MS251-100	75	100	1190	306	0.0869
MS251-125	90	125	1310	335	0.1018
MS251-150	110	150	1430	364	0.1167
MS251-180	132	180	1570	398	0.1342
MS251-200	150	200	1660	420	0.1455
MS251-230	170	230	1800	454	0.1629
MS251-250	185	250	1910	481	0.767

**جدول ابعاد کابل موتور**

DOL		Y - Δ	
Corrente Nominale I	transversal cable	Corriente nominal	transversal cable
A	mm <sup>2</sup>	A	mm <sup>2</sup>
164	1 x 25	284	1 x 25
165 - 217	1 x 35	285 - 375	1 x 35
218 - 285	1 x 50	376 - 490	1 x 50
286 - 365	1 x 70	491 - 630	1 x 70

**جدول ابعاد کابل**

transversal cable	Ø
mm <sup>2</sup>	mm
1 x 25	12.2
1 x 35	13.3
1 x 50	16
1 x 70	18.2



## سری MS251-4Polos

جدول مشخصات فنی ۵۰ هرتز پمپ سائر

Type	Pn		U <sub>n</sub> V	I <sub>n</sub> A	N <sub>n</sub> min <sup>-1</sup>	50%	75%	100%	50%	cos 75%	100%	I <sub>a</sub> /I <sub>n</sub>	C <sub>a</sub> /C <sub>n</sub>	kg	kN
	kw	Hp													
MS251-100	75	100	400	143	2920	82,0	85,0	85,2	0,80	0,86	0,88	5,00	1,55	6000	60
MS251-125	92	125	400	168	2936	87,4	88,0	87,6	0,78	0,86	0,88	6,32	2,16	6000	60
MS251-150	110	150	400	200	2926	87,8	89,5	89,4	0,80	0,86	0,89	6,43	2,01	6000	60
MS251-180	132	180	400	245	2930	87,2	88,8	88,5	0,75	0,85	0,88	6,65	2,06	6000	60
MS251-200	150	200	400	270	2925	89,0	89,8	89,2	0,81	0,88	0,90	6,99	2,30	6000	60
MS251-230	170	230	400	308	2930	88,3	90,0	89,8	0,77	0,85	0,89	6,83	2,22	6000	60
MS251-250	185	250	400	325	2930	89,4	91,0	90,8	0,77	0,86	0,90	6,74	2,30	6000	60

### جدول ابعاد پمپ سائر

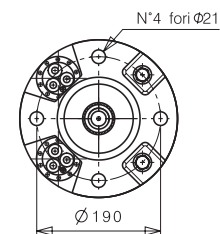
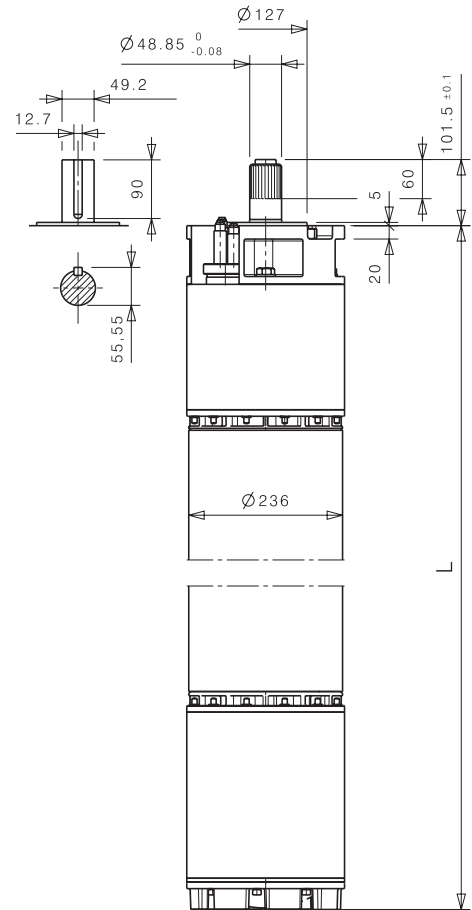
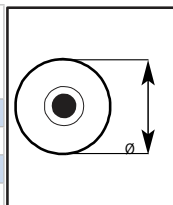
Type	Output		L mm	Weight kg	kg m <sup>2</sup>
	KW	HP			
MS251-75-4	55	75	1310	335	0.1156
MS251-90-4	67	90	1430	364	0.1330
MS251-100-4	75	100	1570	398	0.1535
MS251-125-4	92	125	1660	420	0.1667
MS251-150-4	110	150	1910	481	0.2032

### جدول ابعاد کابل موتور

DOL		Y - Δ	
Corrente Nominale I	transversal cable	Corriente nominal	transversal cable
A	mm <sup>2</sup>	A	mm <sup>2</sup>
164	1 x 25	284	1 x 25
165 - 217	1 x 35	285 - 375	1 x 35
218 - 285	1 x 50	376 - 490	1 x 50
286 - 365	1 x 70	491 - 630	1 x 70

### جدول ابعاد کابل

transversal cable	Ø
mm <sup>2</sup>	mm
1 x 25	12.2
1 x 35	13.3
1 x 50	16
1 x 70	18.2



## سری MS300

### جدول مشخصات فنی ۵۰ هرتز پمپ سائر

Type	Pn		Un V	In A	Nn min <sup>-1</sup>	50%	75%	100%	50%	cos 75%	100%	Ia/In	Ca/Cn	kg	
	KW	Hp												Kg	Nk
MS300-150-4	110	150	400	215	1450	87,5	88,3	88,0	0,67	0,79	0,84	4,8	1,72	7000	70
MS300-180-4	132	180	400	253	1460	88,0	89,0	88,6	0,67	0,79	0,85	4,9	1,83	7000	70
MS300-200-4	150	200	400	297	1455	87,8	88,0	87,0	0,70	0,80	0,84	4,5	1,65	7000	70
MS300-230-4	170	230	400	326	1450	88,0	89,0	88,7	0,70	0,80	0,85	4,8	1,70	7000	70
MS300-250-4	185	250	400	358	1455	88,3	89,1	88,8	0,70	0,79	0,84	4,9	1,65	7000	70


### جدول ابعاد پمپ سائر

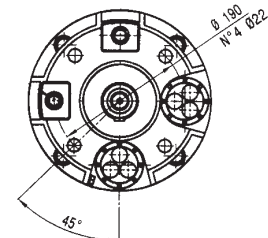
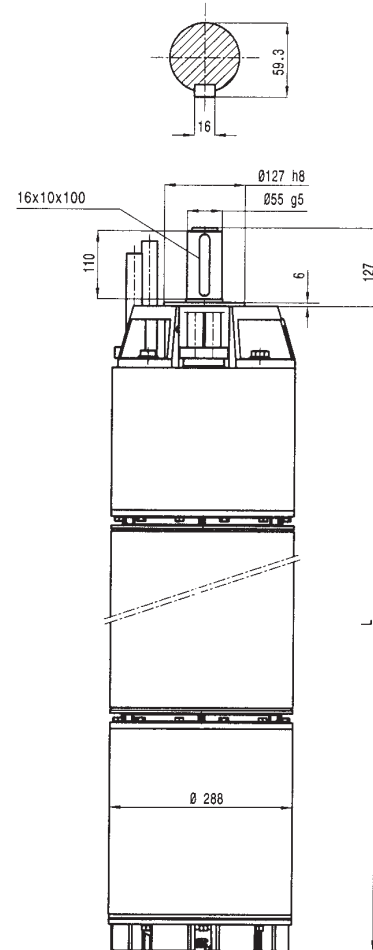
Type	Output		L mm	Weight kg	kg m <sup>2</sup>
	kW	HP			
MS300-200	150	200	1440	385	0.2746
MS300-250	185	250	1610	515	0.2774
MS300-300	220	300	1760	630	0.3216
MS300-350	260	350	1910	697	0.3631
MS300-400	300	400	2060	765	0.4046

### جدول ابعاد کابل موتور

DOL		Y-A	
Nominal current	section section transversal cable mm <sup>2</sup>	Nominal current	section section transversal cable mm <sup>2</sup>
164	1 x25	284	1 x25
165-217	1 x35	285-375	1 x35
218-285	1 x50	376-490	1 x50
286-365	1 x70	491-630	1 x70

### جدول ابعاد کابل

transversal cable mm <sup>2</sup>	∅ mm	dimensions
1x25	12.2	
1x35	13.3	
1x50	16	





## MS300-4Polos سری

جدول مشخصات فنی ۵۰ هرتز پمپ سائر

Type	Pn		Un V	In A	Nn min <sup>-1</sup>				cos			Ia/ In	Ca/ Cn	kg	kN
	Kw	Hp				50%	75%	100%	50%	75%	100%				
MS300-200	150	200	400	282	2920	87,5	88,3	88,0	0,75	0,84	0,87	6,2	1,52	7000	70
MS300-250	185	250	400	335	2940	88,0	89,8	89,7	0,77	0,85	0,88	6,5	1,56	7000	70
MS300-300	220	300	400	390	2945	89,0	90,5	91,0	0,78	0,86	0,89	6,7	1,5	7000	70
MS300-350	260	350	400	458	2950	90,0	90,5	92,0	0,79	0,86	0,90	6,6	1,5	7000	70
MS300-400	300	400	400	528	2950	90,0	91,0	91,0	0,79	0,86	0,89	6,5	1,57	7000	70

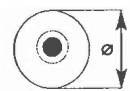
### جدول ابعاد پمپ سائر

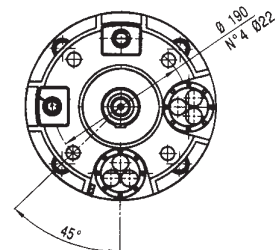
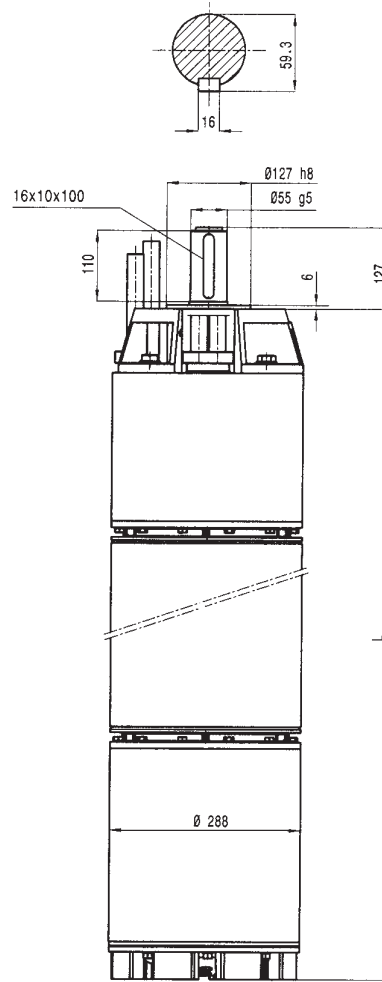
Type	Output		L mm	Weight kg	kg m <sup>2</sup>
	kW	HP			
MS300-150-4	110	150	1510	385	0.310
MS300-180-4	132	180	1660	515	0.340
MS300-200-4	150	200	1760	630	0.365
MS300-230-4	170	230	1910	697	0.413
MS300-250-4	185	250	2010	765	0.420

### جدول ابعاد کابل موتور

DOL		Y - Δ	
Nominal current A	transversal cable mm <sup>2</sup>	Nominal current I A	transversal cable mm <sup>2</sup>
285	1 x 50	494	1 x 50
286-365	1 x 70	495-630	1 x 70
366-460	1 x 95	631-796	1 x 95

### جدول ابعاد کابل

transversal cable mm <sup>2</sup>	∅ mm	dimensions
1 x 50	16	
1 x 70	18.2	
1 x 95	21.2	



## NS Series



### سری NS:

پمپ های طبقاتی شناور سری NS دارای فشار بسیار زیاد و عمق غوطه وری بالا مناسب برای آب صاف می باشند.

#### کاربرد:

سیستم های آبرسانی

سیستم های آبیاری

افزایش فشار

سیستم های آتش نشانی

جهت هوا دهی استخرهای پرورش ماهی

**مشخصات الکتروموتور:**

توان : ۳۷٫۰ تا ۷٫۵ کیلووات

کلاس عایق بندی : F

درجه حفاظت : IP68

**مشخصات فنی:****هیدرولیکی:**

هد: ۳۱۴ متر

دبی: ۲۵ متر مکعب بر ساعت

دما: ۰ تا ۳۵ درجه سانتیگراد

حداکثر عمق غوطه وری: ۳۰۰ متر

حداکثر قطر مجاز جهت ذرات معلق ۲ میلیمتر

**متریال:**

پروانه: پلی کریبات

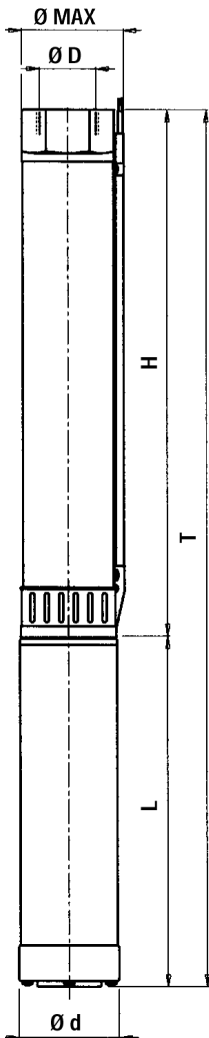
دیفیوزر: نوریل

شفت: استنلس استیل AISI 431

بدنه پمپ: استیل ۳۰۴

**سری NS-95DA**  
جدول ارتفاع و آبدهی پمپ سائر

Type	Motor		In (A) 3- 400V	In (A) 1-230 V	— —		US.g.p.m	0	22	27.7	31	35	40	44	48
	kW	HP			μF	V		m3/h	0	5	63	7	8	9	10
			l/min	0				83.3	105	117	133	150	167	183	
NS-95DA/4	0.75	1	2	6.7	30	400	H (m)	26	23.5	21.5	20.5	18.5	17	14.5	12
NS-95DA/6	1.1	1.5	2.7	9.5	40	400		39	35	32.5	31.5	28.5	25	21.5	18
NS-95DA/8	1.5	2	3.3	11.5	50	400		52	46	43	41	38	34	29	24
NS-95DA/10	2.2	3	6	15	75	400		65	58	54	51	47	42	36	30
NS-95DA/13	2.2	3	6	15	75	400		65	75	70	67	61	55	47	38
NS-95DA/17	3	4	7.3	-	-	-		111	98	92	87	80	71	61	50
NS-95DA/24	4	5.5	9.4	-	-	-		156	139	130	123	112	101	87	71
NS-95DA/35	5.5	7.5	12.3	-	-	-		228	202	190	179	164	147	126	103



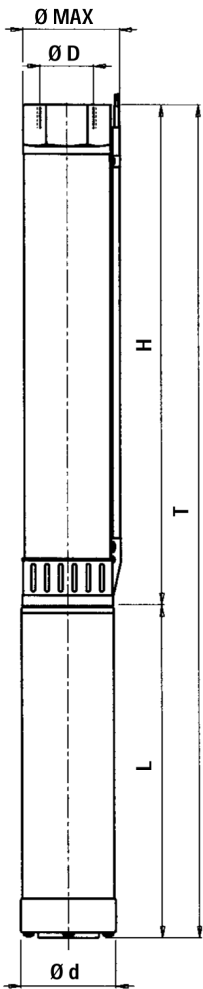
جدول ابعاد و اوزان پمپ سائر

TYPE		T	H	L	Ø Max	Ø D G"	Ø d	L + H		Kg	
T	H							L	NEMA	H	T
NS-95DA/4	NP-95DA/4	823	431	392	100	2"	95	4" CL 95	NEMA 1.18.388	3	13,5
NS-95DA/6	NP-95DA/6	969	537	432	100	2"	95	4" CL 95	NEMA 1.18.388	3,8	15,8
NS-95DA/8	NP-95DA/8	1135	643	492	100	2"	95	4" CL 95	NEMA 1.18.388	4,6	19,2
NS-95DA/10	NP-95DA/10	1374	802	572	100	2"	95	4" CL 95	NEMA 1.18.388	5,4	23,5
NS-95DA/13	NP-95DA/13	1533	961	572	100	2"	95	4" CL 95	NEMA 1.18.388	6,6	24,7
NS-95DA/17	NP-95DA/17	1706	1173	533	100	2"	95	4" CL 95	NEMA 1.18.388	8,2	24,5
NS-95DA/24	NP-95DA/24	2210	1597	613	100	2"	95	4" CL 95	NEMA 1.18.388	11	31,1
NS-95DA/35	NP-95DA/35	2956	2233	723	100	2"	95	4" CL 95	NEMA 1.18.388	15,4	41,1

## سری NS-95DE

جدول ارتفاع و آبدهی پمپ سائر

Type	Motor		In (A) 3-400 V	In (A) 1-230 V	—  —		US.g.p.m	0	40	44	48	55	62	70	79	88
	kW	HP			μF	V		m3/h	0	9	10	11	12.5	14	16	18
			l/min	0			150	167	183	208	233	267	300	333		
NS-95E/5	1.1	1.5	2.7	9.5	40	400	H (m)	26	21,5	21	20,5	20	18	14,5	11,5	6
NS-95E/7	1.5	2	3,3	115	50	400		37	30	29,5	29	28	25	20,5	16	8,5
NS-95E/10	2.2	3	6	15	75	400		52	44	43	42	39	37	30	22	12
NS-95E/14	3	4	7.3	-	-	-		73	61	50	58	55	51	42	32	17
NS-95E/18	4	5.5	9,4	-	-	-		94	78	77	75	71	66	54	42	22
NS-95E/24	5.5	7.5	12.3	-	-	-		125	104	102	99	94	81	73	56	29
NS-95E/34	7.5	10	16.3	-	-	-		177	147	144	141	134	121	100	78	41



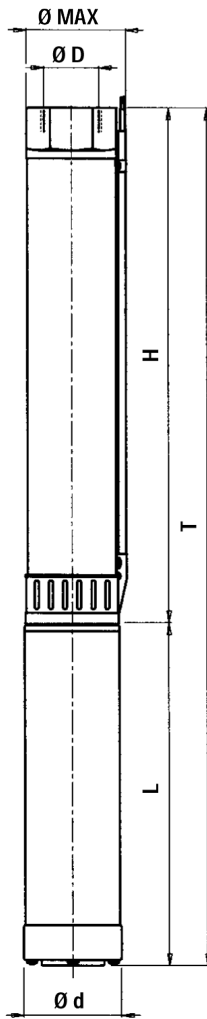
## جدول ابعاد و اوزان پمپ سائر

Type		T	H	L	Ø Max	Ø D G"	Ø d	L + H		Kg	
T	H							L	NEMA	H	T
NS-95E/5	NP-95E/5	983	551	432	100	2"	95	4" CL 95	NEMA 1.18.388	3,9	15,9
NS-95E/7	NP-95E/7	1181	689	492	100	2"	95	4" CL 95	NEMA 1.18.388	4,7	19,3
NS-95E/10	NP-95E/10	1508	936	572	100	2"	95	4" CL 95	NEMA 1.18.388	5,9	24
NS-95E/14	NP-95E/14	1745	1212	533	100	2"	95	4" CL 95	NEMA 1.18.388	7,5	23,8
NS-95E/18	NP-95E/18	2141	1528	613	100	2"	95	4" CL 95	NEMA 1.18.388	9,1	29,2
NS-95E/24	NP-95E/24	2705	1982	723	100	2"	95	4" CL 95	NEMA 1.18.388	11,5	37,2
NS-95E/34	NP-95E/34	3535	2672	863	100	2"	95	4" CL 95	NEMA 1.18.388	15,5	48,1

**سری NS-95F**

**جدول ارتفاع و آبدهی پمپ سائر**

Type	Motor		In (A) 3-400 V	In (A) 1-230 V	— —		US.g.p.m	0	48	55	62	70	79	88	97	110
	kW	HP			μF	V		m3/h	0	11	12.5	14	16	18	20	22
			l/min	0				183	208	233	267	300	333	367	417	
NS-95F/4	1.1	1.5	2.7	9.5	40	400	H (m)	21	18	17,5	16,4	15	13,5	12	10,5	7.5
NS-95F/5	1,5	2	3.3	11.5	50	400		26	22	21,5	20,5	18,5	17	15,5	13,5	9.5
NS-95F/7	2.2	3	6	15	75	400		37	31	29,5	28	26	24	22	19	14
NS-95F/10	3	4	7.3	-	-	-		52	44	42	40	37	34	32	27	19
NS-95F/14	4	5,5	9.4	-	-	-		73	62	59	57	53	48	44	37	27
NS-95F/18	5.5	7,5	12.3	-	-	-		94	79	76	72	67	62	56	48	34
NS-95F/22	7.5	10	16.3	-	-	-		115	95	92	69	83	75	68	59	42



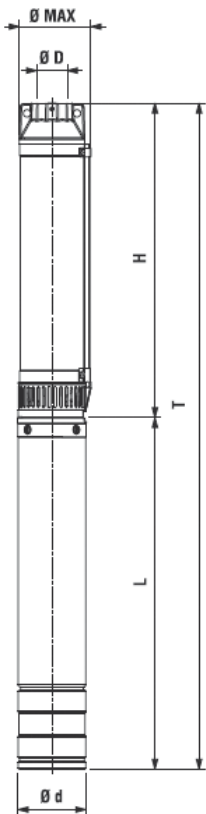
**جدول ابعاد و اوزان پمپ سائر**

TYPE		T	H	L	Ø Max	Ø D G"	Ø d	L + H		Kg	
T	H							L	NEMA	H	T
NS-95F/4	NP-95F/4	914	482	432	100	2"	95	4" CL 95	NEMA 1.18.388	3	15
NS-95F/5	NP-95F/5	1043	551	492	100	2"	95	4" CL 95	NEMA 1.18.388	3,5	18,1
NS-95F/7	NP-95F/7	1261	689	572	100	2"	95	4" CL 95	NEMA 1.18.388	4,5	22,6
NS-95F/10	NP-95F/10	1469	936	533	100	2"	95	4" CL 95	NEMA 1.18.388	6	22,3
NS-95F/14	NP-95F/14	1825	1212	613	100	2"	95	4" CL 95	NEMA 1.18.388	8	28,1
NS-95F/18	NP-95F/18	2251	1528	723	100	2"	95	4" CL 95	NEMA 1.18.388	10	35,7
NS-95F/22	NP-95F/22	2667	1804	863	100	2"	95	4" CL 95	NEMA 1.18.388	12	44,6

## سری NS-96A

### جدول ارتفاع و آبدهی پمپ سائر

Type	P 2		In(A)		450 μF	Q	U.S.g.p.m.	0	4	4,4	5,5	7	7,9	8,8	11	14	
	kW	HP	3~ 400 V	1~ 230 V				m³/h	0	0,8	1	1,25	1,6	1,8	2	2,5	3,2
								l/min	0	13	16,7	21	26,7	30	33	41,7	53
NS-96A/7	0,37	0,5	1,1	4,8	16	H (m)	45	41	40	38	36	34	32,5	28,5	17,5		
NS-96A/8	0,37	0,5	1,1	4,8	16		51	46	45,5	43	40	39	37	33	20		
NS-96A/10	0,55	0,75	1,5	5,7	20		64	58	56	54	50,5	48,5	46,5	40,5	24,5		
NS-96A/12	0,55	0,75	1,5	5,7	20		77	69	67,5	64,5	61	58	56	48	30		
NS-96A/14	0,75	1	2	7	31,5		90	81,5	79,5	75,5	71	68	65	57	35		
NS-96A/15	0,75	1	2	7	31,5		96	88	85	81	76	72	69	61	37		
NS-96A/20	1,1	1,5	2,8	9,6	40		129	116	112	108	101	96,5	92,5	81	49,5		
NS-96A/28	1,5	2	3,8	11,5	50		178	159	154,5	148	139	133	127	111	68		
NS-96A/36	2,2	3	5,9	14,7	70		228	204	199	190	178	171	164	143	87,5		
NS-96A/42	2,2	3	5,9	14,7	70		267	238	232	223	210	200	191	167	102		
NS-96A/50	3	4	7,5	19,1	100 + 100		317	283	276	264	247	237	227	199	122		
NS-96A/56	3	4	7,5	19,1	100 + 100		355	317	309	296	278	266	254	222	136		



### جدول ابعاد پمپ سائر

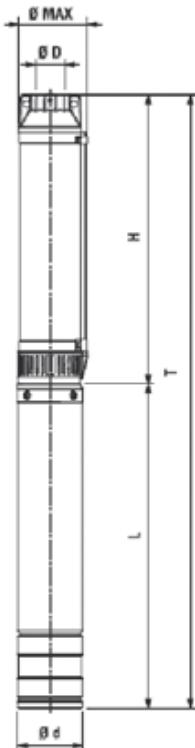
Type	P <sub>2</sub>		T		Pump	H		Motor	L	
	kW	HP	(mm)	Kg		(mm)	Kg		(mm)	Kg
NS-96A/7	0,37	0,5	758	11,6	NP-96A/7	430	3,7	CL95-05M	328	7,9
NS-96A/8	0,37	0,5	790	11,9	NP-96A/8	462	4	CL95-05M	328	7,9
NS-96A/10	0,55	0,75	884	13,6	NP-96A/10	526	4,5	CL95-0,75M	358	9,1
NS-96A/12	0,55	0,75	948	14,1	NP-96A/12	590	5	CL95-0,75M	358	9,1
NS-96A/14	0,75	1	1042	16	NP-96A/14	654	5,5	CL95-1M	388	10,5
NS-96A/15	0,75	1	1074	16,2	NP-96A/15	686	5,7	CL95-1M	388	10,5
NS-96A/20	1,1	1,5	1274	19	NP-96A/20	846	7	CL95-1,5M	428	12
NS-96A/28	1,5	2	1621	23,8	NP-96A/28	1134	9,2	CL95-2M	488	14,6
NS-96A/36	2,2	3	1897	29,3	NP-96A/36	1390	11,2	CL95-3M	508	18,1
NS-96A/42	2,2	3	2110	30,8	NP-96A/42	1581	12,7	CL95-3M	529	18,1
NS-96A/50	3	4	2366	31,1	NP-96A/50	1837	14,8	CL95-4T	529	16,3
NS-96A/56	3	4	2558	32,7	NP-96A/56	2029	16,4	CL95-4T	529	16,3

Ø Max	(mm)	100
Ø D		1/4 "1
Ø d	(mm)	95
Coupling	<b>NEMA 1.18.388</b>	

## سری NS-96B

### جدول ارتفاع و آبدهی پمپ سائر

Type	P		In(A)		450 μF	Q	H (m)									
	2		3~	1~			U.S.g.p.m.	0	6,6	8,8	11	13,2	15,4	17,6	22	26,4
	kW	HP	400 V	230 V			m <sup>3</sup> /h	0	1,5	2	2,5	3	3,5	4	5	6
NS-96B/4	0,37	0,5	1,1	4,8	16		28	25,7	25	24	23,5	21,5	20,5	16	10	
NS-96B/6	0,55	0,75	1,5	5,7	20		42	39	38	37	35,5	33,5	31	24	15	
NS-96B/8	0,75	1	2	7	31,5		56	52,3	51	49	47	44,5	42	32,5	20	
NS-96B/12	1,1	1,5	2,8	9,6	40		84	81	79	76,5	73	68	63	49	30	
NS-96B/17	1,5	2	3,8	11,5	50		119	112	109	105,5	101	94,5	89	69	42	
NS-96B/22	2,2	3	5,9	14,7	70		154	144,5	140,5	136	130	122,5	115	89,5	55	
NS-96B/25	2,2	3	5,9	14,7	70		175	163	157,5	152,5	146	139	130	102	63	
NS-96B/30	3	4	7,5	19,1	100 + 100		210	197,5	192	186	177	168	157,5	123	76	
NS-96B/34	3	4	7,5	19,1	100 + 100		238	224	217	210	200	189	177	139	86	
NS-96B/40	4	5,5	10,5	23,9	100 + 130		280	263	254	246	235	222	208	163	100	
NS-96B/42	4	5,5	10,5	23,9	100 + 130		294	277	268	258	248	233	218	172	106	



### جدول ابعاد پمپ سائر

Type	P <sub>2</sub>		T		Pump	H		Motor	L	
	kW	HP	(mm)	Kg		(mm)	Kg		(mm)	Kg
NS-96B/4	0,37	0,5	662	10,9	NP-96B/4*	334	3	CL95-05M	328	7,9
NS-96B/6	0,55	0,75	756	12,6	NP-96B/6*	398	3,5	CL95-0,75M	358	9,1
NS-96B/8	0,75	1	850	14,5	NP-96B/8*	462	4	CL95-1M	388	10,5
NS-96B/12	1,1	1,5	1018	17	NP-96B/12*	590	5	CL95-1,5M	428	12
NS-96B/17	1,5	2	1238	20,9	NP-96B/17*	750	6,3	CL95-2M	488	14,6
NS-96B/22	2,2	3	1449	25,7	NP-96B/22*	941	7,6	CL95-3M	508	18,1
NS-96B/25	2,2	3	1566	26,5	NP-96B/25*	1037	8,4	CL95-3M	529	18,1
NS-96B/30	3	4	1726	26	NP-96B/30	1197	9,7	CL95-4T	529	16,3
NS-96B/34	3	4	1854	27	NP-96B/34	1325	10,7	CL95-4T	529	16,3
NS-96B/40	4	5,5	2126	32,3	NP-96B/40	1517	12,2	CL95-5T	609	20,1
NS-96B/42	4	5,5	2190	32,8	NP-96B/42	1581	12,7	CL95-5T	609	20,1

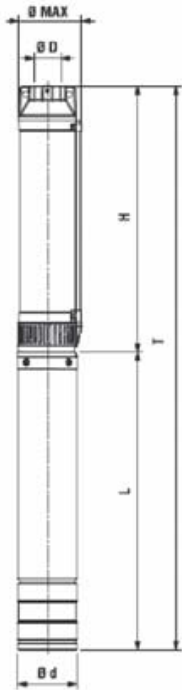
Ø Max	(mm)	100
Ø D		1" 1/4
Ø d	(mm)	95
Coupling	<b>NEMA 1.18.388</b>	



**سری NS-96C**

**جدول ارتفاع و آبدهی پمپ سائر**

Type	P2		In (A)		450	U.S.g.p.m	0	8.8	13.2	17.6	22	26.4	30.8	35
			3~ 400 v	1~ 230 v			0	2	3	4	5	6	7	8
	kW	HP	400 V	230 V	μF	m3/h	l/min	0	33	50	66.8	83.3	100	116.8
NS-96C/6	0,55	0,75	1,5	5,7	20	H (m)	37	36	34	30,5	26	21	14	10
NS-96C/8	0,75	1	2	7	31,5		51	48	45	41	35	28	19	13
NS-96C/12	1,1	1,5	2,8	9,6	40		74	72	67,5	61	52	41,5	29	19,5
NS-96C/16	1,5	2	3,8	11,5	50		101	97	91	82	70,5	55,5	38,5	26,5
NS-96C/20	2,2	3	5,9	14,7	70		127	121,5	114	103	88	70	48	34
NS-96C/24	2,2	3	5,9	14,7	70		152	145	136	123	105	84	57	40
NS-96C/28	3	4	7,5	19,1	100 + 100		178	170	159	144	123	98	67	47
NS-96C/32	3	4	7,5	19,1	100 + 100		205	194,5	182	165	140,5	112	77	54,5
NS-96C/36	4	5,5	10,5	23,9	100 + 130		230	219	205	185,5	158,5	126	86,5	61
NS-96C/40	4	5,5	10,5	23,9	100 + 130		255	243	228	206	176	140	96	68
NS-96C/42	4	5,5	10,5	23,9	100+130		268	255	239,5	216,5	185	147	101	71,5



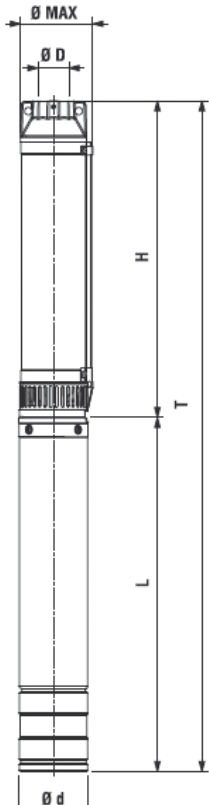
**جدول ابعاد پمپ سائر**

Type	P		T		Pump	H		Motor	L	
	kW	HP	(mm)	Kg		(mm)	Kg		(mm)	Kg
S-96C/6	0,55	0,75	788	12,7	NP-96C/6	430	3,6	CL95-0,75M	358	9,1
NS-96C/8	0,75	1	889	14,7	NP-96C/8	501	4,2	CL95-1M	388	10,5
NS-96C/12	1,1	1,5	1071	17,3	NP-96C/12	643	5,3	CL95-1,5M	428	12
NS-96C/16	1,5	2	1273	21,1	NP-96C/16	785	6,5	CL95-2M	488	14,6
NS-96C/20	2,2	3	1467	25,8	NP-96C/20	959	7,7	CL95-3M	508	18,1
NS-96C/24	2,2	3	1630	27	NP-96C/24	1101	8,9	CL95-3M	529	18,1
NS-96C/28	3	4	1772	26,3	NP-96C/28	1243	10	CL95-4T	529	16,3
NS-96C/32	3	4	1914	27,4	NP-96C/32	1385	11,1	CL95-4T	529	16,3
NS-96C/36	4	5,5	2136	32,3	NP-96C/36	1527	12,2	CL95-5T	609	20,1
NS-96C/40	4	5,5	2278	33,5	NP-96C/40	1669	13,4	CL95-5T	609	20,1
NS-96C/42	4	5,5	2349	34,1	NP-96C/42	1740	14	CL95-5T	609	20,1

Ø Max	(mm)	100
Ø D		2"
Ø d	(mm)	95
Coupling	<b>NEMA 1.18.388</b>	

## سری NS-96DA جدول ارتفاع و آبدهی پمپ سائر

Type	P 2		In(A)		450 μF	Q	H (m)									
			3~	1~			U.S.g.p.m.	0	22	26,4	30,8	35	39,6	44	48,4	53
	kW	HP	400 V	230 V			m <sup>3</sup> /h	0	5	6	7	8	9	10	11	12
NS-96DA/5	0,75	1	2	7	31,5		0	83,3	100	116,8	133,6	150	167	184	200	
NS-96DA/7	1,1	1,5	2,8	9,6	40		32	27,5	26	24	21	19	15	12	7,5	
NS96DA/10	1,5	2	3,8	11,5	50		45	38,5	36,5	34	30	26,5	21	16	10,5	
NS-96DA/13	2,2	3	5,9	14,7	70		64	55	52	49	43	38	30	23	15	
NS-96DA/15	2,2	3	5,9	14,7	70		83	70,5	68	63	56	49,5	40	30	19,5	
NS-96DA/18	3	4	7,5	19,1	100 + 100		96	81	77	72	64,5	57	47	35	22,5	
NS-96DA/20	3	4	7,5	19,1	100 + 100		115	97	92,5	87	78	68,5	54	41,5	27	
NS-96DA/24	4	5,5	10,5	23,9	100 + 130		128	108,5	103	97	87	76	60	46	30	
NS-96DA/26	4	5,5	10,5	23,9	100 + 130		153,5	130	124	115	103	90	72	55	36	
NS-96DA/30	5,5	7,5	13,3	-	-		166	142	135	126	113	99	78	60	39	
NS-96DA/34	5,5	7,5	13,3	-	-		190	163,5	156	146	130	114	90	69	45	
NS-96DA/37	5,5	7,5	13,3	-	-		218	185,5	177	166	148	129	102	78	51	
							237	202	193	180	162	140	111	85	56	



## جدول ابعاد پمپ سائر

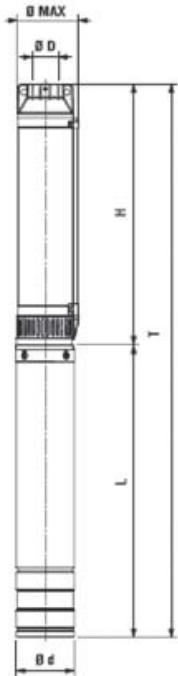
Type	P		T		Pump	H		Motor	L	
	kW	HP	(mm)	Kg		(mm)	Kg		(mm)	Kg
NS-96DA/5	0,75	1	771	12,5	NP-96DA/5	413	3,4	CL95-0,75M	358	9,1
NS-96DA/7	1,1	1,5	919	16	NP-96DA/7	492	4	CL95-1,5M	428	12
NS96DA/10	1,5	2	1097	19,5	NP96DA/10	609	4,9	CL95-2M	488	14,6
NS-96DA/13	2,2	3	1235	23,9	NP-96DA/13	727	5,8	CL95-3M	508	18,1
NS-96DA/15	2,2	3	1334	24,5	NP-96DA/15	805	6,4	CL95-3M	529	18,1
NS-96DA/18	3	4	1483	23,7	NP-96DA/18	954	7,4	CL95-4T	529	16,3
NS-96DA/20	3	4	1562	24,3	NP-96DA/20	1033	8	CL95-4T	529	16,3
NS-96DA/24	4	5,5	1798	29,2	NP-96DA/24	1190	9,1	CL95-5T	609	20,1
NS-96DA/26	4	5,5	1877	29,9	NP-96DA/26	1268	9,8	CL95-5T	609	20,1
NS-96DA/30	5,5	7,5	2144	36,7	NP-96DA/30	1425	11	CL95-7T	719	25,7
NS-96DA/34	5,5	7,5	2300,5	37,9	NP-96DA/34	1582	12,2	CL95-7T	719	25,7
NS-96DA/37	5,5	7,5	2418,1	38,8	NP-96DA/37	1699	13,1	CL95-7T	719	25,7

Ø Max	(mm)	100
Ø D		2"
Ø d	(mm)	95
Coupling	<b>NEMA 1.18.388</b>	

**سری NS-96X**

**جدول ارتفاع و آبدهی پمپ سائر**

Type	P 2		ln(A)		450 μF	Q	H(m)									
			3~	1~			U.S.g.p.m.	0	5,5	7	7,9	8,8	11	14	17,6	22
	kW	HP	400 V	230 V			m <sup>3</sup> /h	0	1,25	1,6	1,8	2	2,5	3,2	4	5
NS-96X/5	0,37	0,5	1,1	4,8	16		35	33	32	31	30	28,5	25	18,5	11	
NS-96X/8	0,55	0,75	1,5	5,7	20		56	52	50	49	48	45	39,5	30	17,5	
NS-96X/11	0,75	1	2	7	31,5		77	69,5	67	65,5	64,5	60	53	40	22,5	
NS-96X/17	1,1	1,5	2,8	9,6	40		116	106,5	103	101	98	91	80	61	34	
NS-96X/23	1,5	2	3,8	11,5	50		158	144,5	139	136	133	123	109	82	46	
NS-96X/33	2,2	3	5,9	14,7	70		224	206,5	199	195	190	177	156	119	65	
NS-96X/42	3	4	7,5	19,1	100 + 100		271	250	242	238	232	217	190	143	80	



**جدول ابعاد پمپ سائر**

Type	P 2		T		Pump	H		Motor	L	
	kW	HP	(mm)	Kg		(mm)	Kg		(mm)	Kg
NS-96X/5	0,37	0,5	694	11,1	NP-96X/5	366	3,2	CL95-05M	328	7,9
NS-96X/8	0,55	0,75	820	13,1	NP-96X/8	462	4	CL95-0,75M	358	9,1
NS-96X/11	0,75	1	946	15,2	NP-96X/11	558	4,7	CL95-1M	388	10,5
NS-96X/17	1,1	1,5	1178	18,3	NP-96X/17	750	6,3	CL95-1,5M	428	12
NS-96X/23	1,5	2	1461	22,5	NP-96X/23	973	7,9	CL95-2M	488	14,6
NS-96X/33	2,2	3	1801	28,5	NP-96X/33	1293	10,4	CL95-3M	508	18,1
NS-96X/42	3	4	2110	29	NP-96X/42	1581	12,7	CL95-4T	529	16,3

Ø Max	(mm)	100
Ø D		1" 1/4
Ø d	(mm)	95
Coupling	<b>NEMA 1.18.388</b>	

**سری NS-95DA- E-F**  
جدول ارتفاع و آبدهی پمپ سائر

Type	Motor		In (A)		U.S.g.p.m	0	22	27.7	31	35	40	44	48	55	62	70	79	88	97	110		
			3-400v	1-230V	m <sup>3</sup> /h	0	5	6.3	7	5	9	10	11	12.5	14	16	18	20	22	25		
	kW	HP			l/min	0	83.3	105	117	132	150	167	183	208	233	267	300	333	367	417		
NS-95DA/4	0.75	1	2	6.7	H (m)	26	23.5	21.5	20.5	18.5	17	14.5	12									
NS-95DA/6	1.1	1,5	2.7	9.5		39	35	32.5	31.5	28.5	25	21.5	18									
NS-95DA/8	1.5	2	3.3	11.5		52	46	43	41	38	34	29	24									
NS-95DA/10	2.2	3	6	15		65	58	54	51	47	42	36	30									
NS-95DA/13	2.2	3	6	15		85	75	70	67	61	55	47	38									
NS-95DA/17	3	4	7.3	-		111	98	92	87	80	71	61	50									
NS-95DA/24	4	5,5	9.4	-		156	139	130	123	112	101	87	71									
NS-95DA/35	5.5	7.5	12.3	-		228	202	190	179	164	147	126	103									
NS-95E/5	1.1	1,5	2.7	9.5		26					21.5	21	20.5	20	18	14.5	11,5	6				
NS-95E/7	1.5	2	3.3	11.5		37					30	29,5	29	28	25	20,5	16	8,5				
NS-95C/10	2,2	3	6	15		52					44	43	42	39	37	30	22	12				
NS-95C/14	3	4	7.3	-		73					61	60	58	55	51	42	32	17				
NS-95E/18	4	5,5	9,4	-		94					78	77	75	71	66	54	42	22				
NS-95E/24	5,5	7,5	12,3	-		125					104	102	99	94	87	73	56	29				
NS-95E/34	7,5	10	16,3	-		177					147	144	141	134	121	100	78	41				
NS-95F/4	1.1	1.5	2.7	9.5		21							18	17.5	16.4	15	13.5	12	10.5	7.5		
NS-95F/5	1.5	2	3.3	11.5		26							22	21.5	20.5	18.5	17	15.5	13.5	9.5		
NS-95F/7	2,2	3	6	15		37							31	29,5	28	26	24	22	19	14		
NS-95F/10	3	4	7.3	-		52							44	42	40	37	34	31	27	19		
NS-95F/14	4	5,5	9.4	-		73							62	59	57	53	48	44	37	27		
NS-95F/18	5,5	7.5	12.3	-		94							79	76	72	67	62	56	48	34		
NS-95F/22	7.5	10	12.3	-		115							95	92	89	83	75	68	59	42		

## سری NS-96 جدول ارتفاع و آبدهی پمپ سائر

Type	P 2		ln(A)		450 µF	Q	H (m)															
	kW	HP	3~ 400 V	1~ 230 V			U.S.g.p.m.	0	4	5,5	6,6	8,8	14	22	26,4	35	44	48,4	53			
							m <sup>3</sup> /h	0	0,8	1,25	1,5	2	3,2	5	6	8	10	11	12			
							l/min	0	13	21	25	33	53	83,3	100	133,6	167	184	200			
NS-96A/7	0,37	0,5	1,1	4,8	16	45	41	38	36,5	32,5	17,5											
NS-96A/8	0,37	0,5	1,1	4,8	16	51	46	43	41	37	20											
NS-96A/10	0,55	0,75	1,5	5,7	20	64	58	54	51,5	46,5	24,5											
NS-96A/12	0,55	0,75	1,5	5,7	20	77	69	64,5	62	56	30											
NS-96A/14	0,75	1	2	7	31,5	90	81,5	75,5	72,5	65	35											
NS-96A/15	0,75	1	2	7	31,5	96	88	81	77,5	69	37											
NS-96A/20	1,1	1,5	2,8	9,6	40	129	116	108	103	92,5	49,5											
NS-96A/28	1,5	2	3,8	11,5	50	178	159	148	142	127	68											
NS-96A/36	2,2	3	5,9	14,7	70	228	204	190	182	164	87,5											
NS-96A/42	2,2	3	5,9	14,7	70	267	238	223	214	191	102											
NS-96A/50	3	4	7,5	19,1	100 + 100	317	283	264	252	227	122											
NS-96A/56	3	4	7,5	19,1	100 + 100	355	317	296	283	254	136											
NS-96X/5	0,37	0,5	1,1	4,8	16	35	33	32,5	30	25	11											
NS-96X/8	0,55	0,75	1,5	5,7	20	56	52	51	48	39,5	17,5											
NS-96X/11	0,75	1	2	7	31,5	77	69,5	68	64,5	53	22,5											
NS-96X/17	1,1	1,5	2,8	9,6	40	116	106,5	104	98	80	34											
NS-96X/23	1,5	2	3,8	11,5	50	158	144,5	141	133	109	46											
NS-96X/33	2,2	3	5,9	14,7	70	224	206,5	201	190	156	65											
NS-96X/42	3	4	7,5	19,1	100 + 100	271	250	244	232	190	80											
NS-96B/4	0,37	0,5	1,1	4,8	16	28			25,7	25	22,5	16	10									
NS-96B/6	0,55	0,75	1,5	5,7	20	42			39	38	34,5	24	15									
NS-96B/8	0,75	1	2	7	31,5	56			52,3	51	46	32,5	20									
NS-96B/12	1,1	1,5	2,8	9,6	40	84			81	79	71	49	30									
NS-96B/17	1,5	2	3,8	11,5	50	119			112	109	98,5	69	42									
NS-96B/22	2,2	3	5,9	14,7	70	154			144,5	140,5	127	89,5	55									
NS-96B/25	2,2	3	5,9	14,7	70	175			163	157,5	143,5	102	63									
NS-96B/30	3	4	7,5	19,1	100 + 100	210			197,5	192	173,5	123	76									
NS-96B/34	3	4	7,5	19,1	100 + 100	238			224	217	195,5	139	86									
NS-96B/40	4	5,5	10,5	23,9	100 + 130	280			263	254	230	163	100									
NS-96B/42	4	5,5	10,5	23,9	100 + 130	294			277	268	242	172	106									
NS-96C/6	0,55	0,75	1,5	5,7	20	37				36	33	26	21	10								
NS-96C/8	0,75	1	2	7	31,5	49,5				48	44	35	28	13								
NS-96C/12	1,1	1,5	2,8	9,6	40	74				72	65	52	41,5	19,5								
NS-96C/16	1,5	2	3,8	11,5	50	99				97	88	70,5	55,5	26,5								
NS-96C/20	2,2	3	5,9	14,7	70	123				121,5	110	88	70	34								
NS-96C/24	2,2	3	5,9	14,7	70	147,5				145	132	105	84	40								
NS-96C/28	3	4	7,5	19,1	100 + 100	172				170	154	123	98	47								
NS-96C/32	3	4	7,5	19,1	100 + 100	197				194,5	177	140,5	112	54,5								
NS-96C/36	4	5,5	10,5	23,9	100 + 130	221				219	199	158,5	126	61								
NS-96C/40	4	5,5	10,5	23,9	100 + 130	246				243	221	176	140	68								
NS-96C/42	4	5,5	10,5	23,9	100 + 130	258				255	232	185	147	71,5								
NS-96DA/5	0,75	1	2	7	31,5	32						27,5	26	21	15	12	7,5					
NS-96DA/7	1,1	1,5	2,8	9,6	40	45						38,5	36,5	30	21	16	10,5					
NS-96DA/10	1,5	2	3,8	11,5	50	64						55	52	43	30	23	15					
NS-96DA/13	2,2	3	5,9	14,7	70	83						70,5	68	56	40	30	19,5					
NS-96DA/15	2,2	3	5,9	14,7	70	96						81	77	64,5	47	35	22,5					
NS-96DA/18	3	4	7,5	19,1	100 + 100	115						97	92,5	78	54	41,5	27					
NS-96DA/20	3	4	7,5	19,1	100 + 100	128						108,5	103	87	60	46	30					
NS-96DA/24	4	5,5	10,5	23,9	100 + 130	153,5						130	124	103	72	55	36					
NS-96DA/26	4	5,5	10,5	23,9	100 + 130	166						142	135	113	78	60	39					
NS-96DA/30	5,5	7,5	13,3	-	-	190						163,5	156	130	90	69	45					
NS-96DA/34	5,5	7,5	13,3	-	-	218						185,5	177	148	102	78	51					
NS-96DA/37	5,5	7,5	13,3	-	-	237						202	193	162	111	85	56					

## NR Series



### سری NR:

پمپ های شناور جهت چاه های 6 و 8 اینچ

#### کاربرد:

سیستم های آبرسانی

سیستم های آبیاری

افزایش فشار

سیستم های آتش نشانی

صنایع و معادن

## مشخصات الکتروموتور:

توان: ۳۰ تا ۱۸۵ کیلو وات

## مشخصات فنی:

دبی: ۲۱۵ متر مکعب بر ساعت

هد: ۹۵۵ متر

گستره دمای سیال: از ۰ تا ۳۰ درجه سانتیگراد

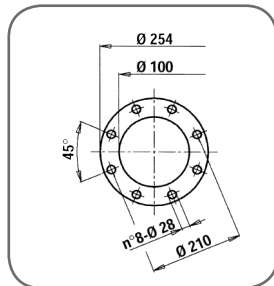
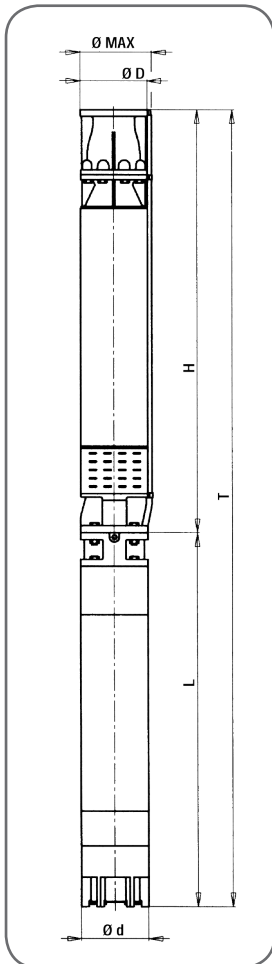
حداکثر عمق غوطه وری: ۳۰۰ متر

حداکثر قطر مجاز جهت ذرات معلق: ۳ میلیمتر

قطر نامی ۱۵ اینچ

## سری NR-250A جدول ارتفاع و آبدهی پمپ سائر

Type	Motor		In (A)	U.S.g.p.m										
	kW	HP		0 154 176 198 220 264 308 352 396 440										
				m3/h 0 35 40 45 50 60 70 80 90 100										
			3-400 V	l/min 0 583 667 750 833 1000 1167 1333 1500 1667										
NR-250A/4A	30	40	48	H (M)	160	142	140	136	130	120	108	90	70	44
NR-250A/5A	37	50	54		200	177	175	170	162	150	135	112	87	55
NR-250A/6A	45	60	89		240	213	210	204	195	180	162	135	105	66
HK-250A/7A	51	70	101		280	248	245	238	227	210	189	157	122	77
NR-250A/8A	59	80	118		320	284	280	272	260	240	216	180	140	88
NR-250A/9A	66	90	131		360	319,5	315	306	292,5	270	243	202,5	157,5	99
NR-250A/10A	75	100	147		400	355	350	340	325	300	270	225	175	110
NR-250A/11	90	125	177		456	412	407	396	379	352	313	269	209	143
NR-250A/12A	90	125	177		480	426	420	408	390	360	324	270	210	132
NR-250A/12	110	150	200		498	450	444	432	414	384	342	294	228	156
NR-250A/13	110	150	200		540	487,5	481	468	448,5	416	370,5	318,5	247	169
NR-250A/14	110	150	200		581	525	518	504	483	448	399	343	266	182
NR-250A/15	132	180	245		623	562,5	555	540	517,5	480	427,5	367,5	285	195
NR-250A/16	132	180	245		664	600	592	576	552	512	456	392	304	208
NR-250A/18A	132	180	245		720	639	630	612	585	540	486	405	315	198
NR-250A/18	150	200	270		747	675	666	648	621	576	513	441	342	234
NR-250A/19	150	200	270		788,5	712,5	703	684	655,5	608	541,5	465,5	361	247
NR-250A/20	170	230	308		830	750	740	720	690	640	570	490	380	260
NR-250A/21	170	230	308		872	788	777	756	725	672	599	515	399	273
NS-250A/22	185	250	325		913	825	814	792	759	704	627	539	418	286
NR-250A/23	185	250	325		955	863	851	828	794	736	656	564	437	299



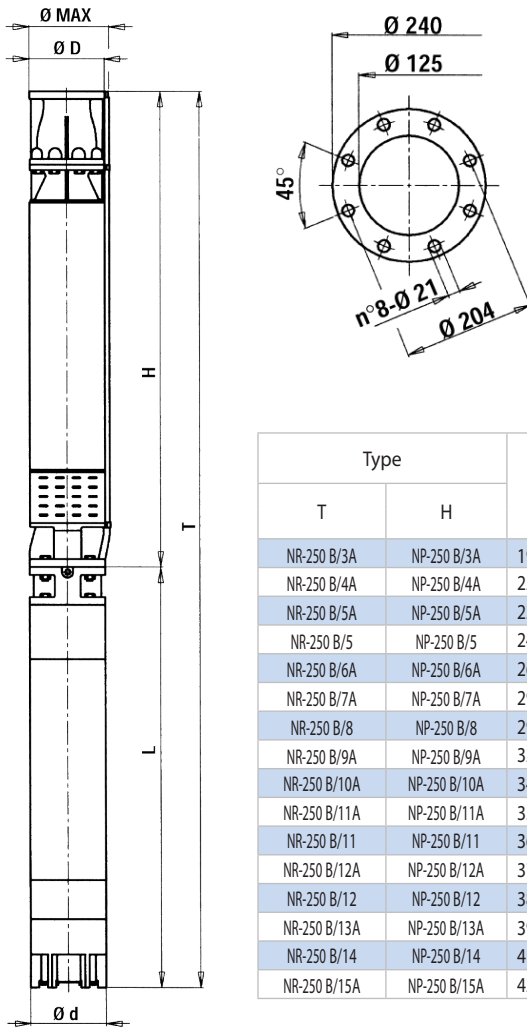
## جدول ابعاد و اوزان پمپ سائر

Type		T	H	L	Ø Max	Ø D "G"	Ø d	L + H		(Kg)	
T	H							L	NEMA	H	T
NR-250 A/4A	NP-250 A/4A	1964	1106	858	264	5"	192	8" MS 200	NEMA 1.18.424	137	268
NR-250 A/5A	NP-250 A/5A	2124	1186	938	264	5"	192	8" MS 200	NEMA 1.18.424	149	294
NR-250 A/6A	NP-250 A/6A	2274	1266	1008	264	5"	192	8" MS 200	NEMA 1.18.424	161	320
NR-250 A/7A	NP-250 A/7A	2424	1346	1078	264	5"	192	8" MS 200	NEMA 1.18.424	172	344
NR-250 A/8A	NP-250 A/8A	2574	1426	1148	264	5"	192	8" MS 200	NEMA 1.18.424	184	372
NR-250 A/9A	NP-250 A/9A	2871	1623	1248	264	5"	192	8" MS 200	NEMA 1.18.424	211	414
NR-250 A/10A	NP-250 A/10A	3051	1703	1348	264	5"	192	8" MS 200	NEMA 1.18.424	223	444
NR-250 A/11	NP-250 A/11	3291	1783	1508	264	5"	192	8" MS 200	NEMA 1.18.424	235	486
NR-250 A/12A	NP-250 A/12A	3371	1863	1508	264	5"	192	8" MS 200	NEMA 1.18.424	247	498
NR-250 A/12	NP-250 A/12	3331	1863	1468	264	5"	238	10" MS 250	-	250	605
NR-250 A/13	NP-250 A/13	3411	1943	1468	264	5"	238	10" MS 250	-	262	617
NR-250 A/14	NP-250 A/14	3491	2023	1468	264	5"	238	10" MS 250	-	273	628
NR-250 A/15	NP-250 A/15	3711	2103	1608	264	5"	238	10" MS 250	-	285	687
NR-250 A/16	NP-250 A/16	3791	2183	1608	264	5"	238	10" MS 250	-	297	699
NR-250 A/18A	NP-250 A/18A	4088	2480	1608	264	5"	238	10" MS 250	-	328	730
NR-250 A/18	NP-250 A/18	4178	2480	1698	264	5"	238	10" MS 250	-	340	775
NR-250 A/19	NP-250 A/19	4258	2560	1698	264	5"	238	10" MS 250	-	351	786
NR-250 A/20	NP-250 A/20	4298	2640	1838	264	5"	238	10" MS 250	-	363	847
NR-250 A/21	NP-250 A/21	4378	2720	1838	264	5"	238	10" MS 250	-	375	859
NR-250 A/22	NP-250 A/22	4728	2780	1948	264	5"	238	10" MS 250	-	387	909
NR-250 A/23	NP-250 A/23	4828	2880	1948	264	5"	238	10" MS 250	-	398	920



## سری NR-250B جدول ارتفاع و آبدهی پمپ سائر

Type	Motor		In (A) 3~ 400v	U.S.g.p.m									
	kW	HP		0	264	308	352	396	440	528	616	705	
				m3/h	0	60	70	30	90	300	120	140	160
			l/min	0	1000	1167	1333	1500	1667	2000	2333	2667	
NR-250B/3A	37	50	54	H (m)	118	103	100	96	93	88	76	63	48
NR-250B/4A	51	70	101		158	138	134	128	124	118	102	84	64
NR-250B/5A	59	80	118		197	172	167	160	155	147	127	105	80
NR-250B/5	66	90	131		205	180	177	172	167	160	142	115	87
NR-250B/6A	75	100	147		237	207	201	192	186	177	153	126	96
NR-250B/7	98	125	177		275	241	234	224	217	206	178	147	112
NR-250B/8	110	150	200		328	288	284	276	268	256	228	184	140
NR-250B/9A	110	150	200		355	310	301	288	279	265	229	189	344
NR-250B/10	132	180	245		410	360	355	345	335	320	285	230	175
NR-250B/11A	140	180	245		434	379	368	352	341	325	281	231	176
NR-250B/11	150	200	270		451	396	391	380	369	352	314	253	193
NR-250B/12A	150	200	270		474	414	402	384	372	354	306	252	192
NR-250B/12	170	230	308		492	432	426	414	402	384	342	276	210
NR-250B/13A	170	230	308		514	449	436	416	403	384	332	273	208
NR-250B/14	185	250	325		574	504	497	483	469	448	399	322	245
NR-250B/15A	185	250	325		593	518	503	480	465	443	383	315	240



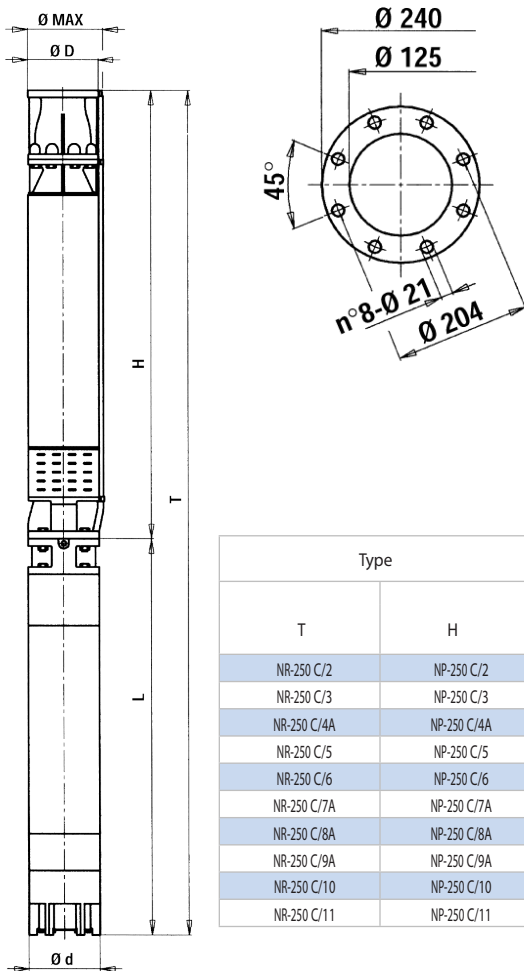
## جدول ابعاد و اوزان پمپ سائر

Type		T	H	L	Ø Max	Ø D"G	Ø d	L + H		(Kg)	
T	H							L	NEMA	H	T
NR-250 B/3A	NP-250 B/3A	1994	1056	938	264	5"	192	8" MS 200	NEMA 1.18.424	126	271
NR-250 B/4A	NP-250 B/4A	2224	1146	1078	264	5"	192	8" MS 200	NEMA 1.18.424	138	310
NR-250 B/5A	NP-250 B/5A	2384	1236	1148	264	5"	192	8" MS 200	NEMA 1.18.424	150	338
NR-250 B/5	NP-250 B/5	2484	1236	1248	264	5"	192	8" MS 200	NEMA 1.18.424	150	371
NR-250 B/6A	NP-250 B/6A	2674	1326	1348	264	5"	192	8" MS 200	NEMA 1.18.424	162	383
NR-250 B/7A	NP-250 B/7A	2924	1416	1508	264	5"	192	8" MS 200	NEMA 1.18.424	174	425
NR-250 B/8	NP-250 B/8	2974	1506	1468	264	5"	192	10" MS 250	-	186	541
NR-250 B/9A	NP-250 B/9A	3201	1733	1468	264	5"	238	10" MS 250	-	217	572
NR-250 B/10A	NP-250 B/10A	3431	1823	1608	264	5"	238	10" MS 250	-	229	631
NR-250 B/11A	NP-250 B/11A	3521	1913	1608	264	5"	238	10" MS 250	-	241	643
NR-250 B/11	NP-250 B/11	3611	1913	1698	264	5"	238	10" MS 250	-	241	676
NR-250 B/12A	NP-250 B/12A	3701	2003	1698	264	5"	238	10" MS 250	-	253	688
NR-250 B/12	NP-250 B/12	3841	2003	1838	264	5"	238	10" MS 250	-	253	737
NR-250 B/13A	NP-250 B/13A	3931	2093	1838	264	5"	238	10" MS 250	-	265	749
NR-250 B/14	NP-250 B/14	4131	2183	1948	264	5"	238	10" MS 250	-	277	799
NR-250 B/15A	NP-250 B/15A	4221	2273	1948	264	5"	238	10" MS 250	-	288	810

## سری NR-250C

### جدول ارتفاع و آبدهی پمپ سائر

Type	Motor		In (A) 3-400V	H (m)	U.S.g.p.m	0	308	352	396	440	528	616	705	793	881	925
	kW	HP			m3/h	0	70	80	90	100	120	140	160	180	200	210
					l/min	0	1167	1333	1500	1467	2000	2333	2667	3000	3333	3500
NR-250C/2	37	50	54		82	72	70	69	67	62	58	52	44	33	27	
NR-250C/3	51	70	101		123	108	105	103,5	100,5	93	87	78	66	40,5	40,5	
NR-250C/4A	46	90	131		160	140	136	134	130	120	110	98	80	58	46	
NR-250C/5	90	125	177		205	180	175	172,5	167,5	155	145	110	110	82,5	67,5	
MR-250C/6	110	150	200		246	216	210	207	201	186	174	156	132	99	81	
NR-250C/7A	110	150	200		280	245	238	234,5	227,5	210	192,5	171,5	140	100	80,5	
NR-250C/8A	132	180	245		320	280	272	268	260	240	220	196	160	116	92	
NR-250C/9A	150	200	270		360	315	306	301,5	292,5	270	247,5	220,5	180	130,5	103,5	
NR-250C/10	170	230	308		410	360	350	345	335	310	290	260	220	165	135	
NR-250C/11	185	250	325		451	390	385	379,5	368,5	341	319	286	242	181,5	148,5	



### جدول ابعاد و اوزان پمپ سائر

Type		T	H	L	Ø Max	Ø D "G"	Ø d (mm)	L + H		(Kg)	
T	H							L	NEMA	H	T
NR-250 C/2	NP-250 C/2	1924	986	938	264	5"	192	8" MS 200	NEMA 1.18.424	115	260
NR-250 C/3	NP-250 C/3	2164	1086	1078	264	5"	192	8" MS 200	NEMA 1.18.424	130	302
NR-250 C/4A	NP-250 C/4A	2434	1186	1248	264	5"	192	8" MS 200	NEMA 1.18.424	139	342
NR-250 C/5	NP-250 C/5	2794	1286	1508	264	5"	192	8" MS 200	NEMA 1.18.424	152	403
NR-250 C/6	NP-250 C/6	2854	1386	1468	264	5"	192	10" MS 250	-	165	520
NR-250 C/7A	NP-250 C/7A	2974	1506	1468	264	5"	238	10" MS 250	-	181	536
NR-250 C/8A	NP-250 C/8A	3214	1606	1608	264	5"	238	10" MS 250	-	193	595
NR-250 C/9A	NP-250 C/9A	3521	1823	1698	264	5"	238	10" MS 250	-	221	656
NR-250 C/10	NP-250 C/10	3871	1923	1948	264	5"	238	10" MS 250	-	234	756
NR-250 C/11	NP-250 C/11	3971	2023	1948	264	5"	238	10" MS 250	-	246	768

## سری NR-250A-B-C

### جدول ارتفاع و آبدهی پمپ سائر

Type	Motor		In (A) 3-400 V	U.S.g.p.m	0	154	176	198	220	264	308	352	396	440
				m <sup>3</sup> /h	0	35	40	45	50	60	70	80	90	100
	l/min	0		583	667	750	833	1000	1167	1333	1500	1667		
HR-250A/4A	30	40	48	H (M)	160	142	140	136	130	120	108	90	70	44
HR-250A/5A	37	50	54		200	177	175	170	162	150	135	112	87	55
NR-250A/6A	45	60	89		240	213	210	204	195	180	162	135	105	66
HK-250A/7A	51	70	101		280	248	245	238	227	210	189	157	122	77
MB-250A/8A	59	80	118		320	284	280	272	260	240	216	180	140	88
NR-250A/9A	66	90	131		360	319,5	315	306	292,5	270	243	202,5	157,5	99
NR-250A/10A	75	100	147		400	355	350	340	325	300	270	225	175	110
NR-250A/11	90	125	177		456	412	407	396	379	352	313	269	209	143
NR-250A/12A	90	125	177		480	426	420	408	390	360	324	270	210	132
H8-250A/12	110	150	200		498	450	444	432	414	384	342	294	228	156
NR-250A/13	110	150	200		540	487,5	481	468	448,5	416	370,5	318,5	247	169
NR-250A/14	110	150	200		581	525	518	504	483	448	399	343	266	182
NR-250A/15	132	180	245		623	562,5	555	540	517,5	480	427,5	367,5	285	195
NR-250A/U	132	180	245		664	600	592	576	552	512	456	392	304	208
HR-250A/18A	132	180	245		720	639	630	612	585	540	486	405	315	198
NR-250A/18	150	200	270		747	675	666	648	621	576	513	441	342	234
NR-250A/19	150	200	270		788,5	712,5	703	684	655,5	608	541,5	465,5	361	247
HR-250A/20	170	230	308		830	750	740	720	690	640	570	490	380	260
NR-250A/21	170	230	308		872	788	777	756	725	672	599	515	399	273
NS-250A/22	185	250	325		913	825	814	792	759	704	627	539	418	286
HR-250A/23	185	250	325		955	863	851	828	794	736	656	564	437	299

## MBS Series



### سری MBS:

پمپ های سری MBS بسیار پر مصرف جهت کاربردهای کشاورزی بوده و دارای سیستم آب بندی دوپل می باشد.

### کاربرد:

تامین آب از مخازن باران، آب انبارها، چاه های 6 اینچی و رودخانه ها  
افزایش فشار با قرار دادن مستقیم پمپ در مخزن یا چاه، جهت کاهش سروصدا  
سیستم های آبیاری و کشاورزی

**مشخصات الکتروموتور:**

توان: ۵۵/۰ تا ۴ کیلووات

کلاس عایق بندی: F

درجه حفاظت: IP68

**مشخصات فنی:****هیدرولیکی:**

هد: ۱۱۳ متر

دبی: ۱۸ متر مکعب بر ساعت

دما: ۰ تا ۴۰ درجه سانتیگراد

**متریال:**

بدنه پمپ: استنلس استیل ۳۰۴

پروانه و دیفیوزر: ترموپلاستیک - شفت - استنلس استیل ۴۳۱

مکانیکال سیل دو بل - گرافیت / اکسید آلومینیوم - در قسمت موتور و سیلیکون کارباید /

اکسید آلومینیوم در قسمت پمپ

حداکثر ماسه مجاز معلق در آب: ۵۰ گرم بر متر مکعب

قابلیت عبور اجسام معلق با قطر حداکثر ۲,۵ میلیمتر

حداکثر عمق فرورفتگی در مایع: ۷۰ متر

مدل MBSH: در این مدل ورودی پمپ دریغل بدنه پمپ قرار دارد

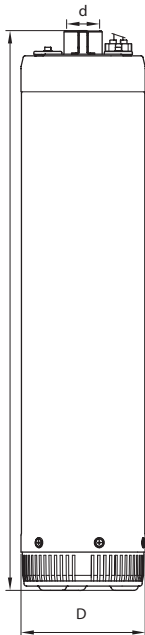
مدل MBSL: در این مدل ورودی پمپ در زیر پمپ و به صورت رزوه ای میباشد که میتوان

به صورت خطی نیز در مدار استفاده نمود

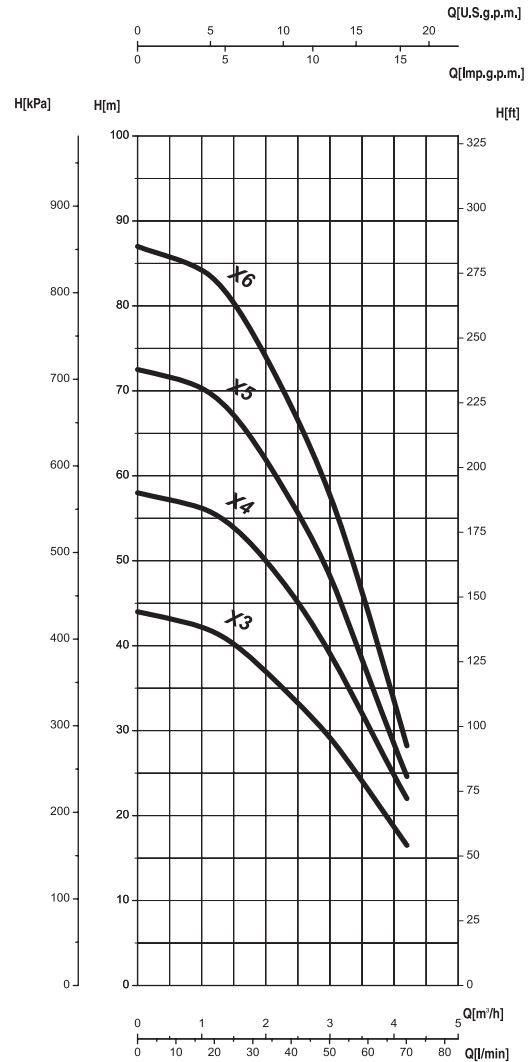
## سری MBS-X

### جدول ابعاد پمپ سائر

MBS	D Mm	d	230 V		400 V 3~	
			L mm	Kg	L mm	Kg
X/3	143	1/4" 1	512	20,2	502	19,8
X/4			553	21,4	533	20,2
X/5			590	22,6	570	21,3
X/6			626	23,8	606	22,3



### منحنی ارتفاع پمپ سائر



### جدول ارتفاع و آبدهی پمپ سائر

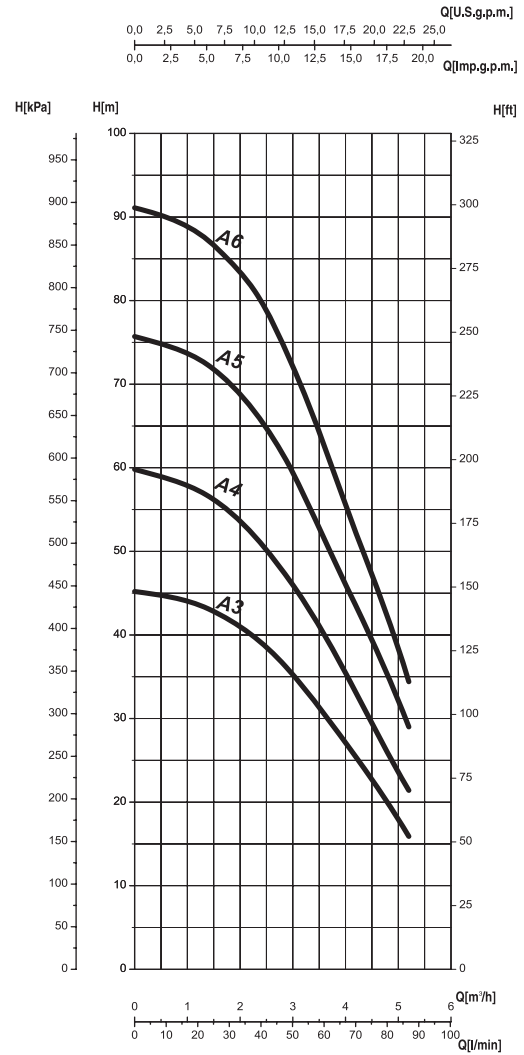
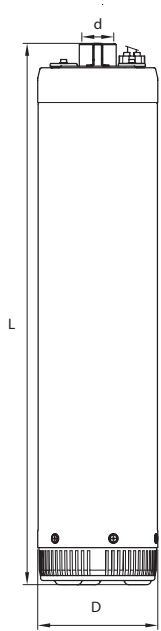
MBS	P2		P1 kW	230 V 1~		400 V 3~ In (A)	Q	H (m)							
	kW	HP		In (A)	C Vc450 (IF)			U.S.g.p.m.	0	2	5	7	10	13	15
						m³/h		0	0,6	1,2	1,8	2,4	3	3,6	4,2
X/3	0,55	0,75	0,9	5,3	20	1,8	H (m)	44,5	43	42	38	34	29	24	17
X/4	0,75	1	1,1	6	25	2,1		58	57	56	52	45,5	39,5	31	21
X/5	0,9	1,2	1,3	7,3	25	2,3		72,5	71,5	70	64,5	57	47	37	24,5
X/6	1,1	1,5	1,5	7,6	31,5	2,5		88	86	83,5	77,5	69	58	45	28

## سری MBS-A

### منحنی ارتفاع پمپ سائر

### جدول ابعاد پمپ سائر

MBS	D mm	d	230 V		400 V 3~	
			L mm	Kg	L mm	Kg
A/3	143	1/4" 1	520	20,9	500	19,6
A/4			571	22,4	551	21,1
A/5			618	23,3	588	22,3
A/6			664	24,8	624	23,6

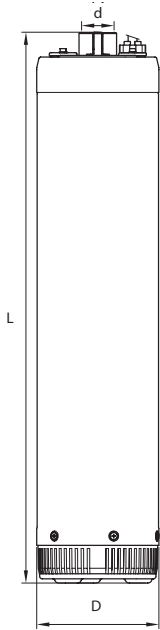


### جدول ارتفاع و آبدهی پمپ سائر

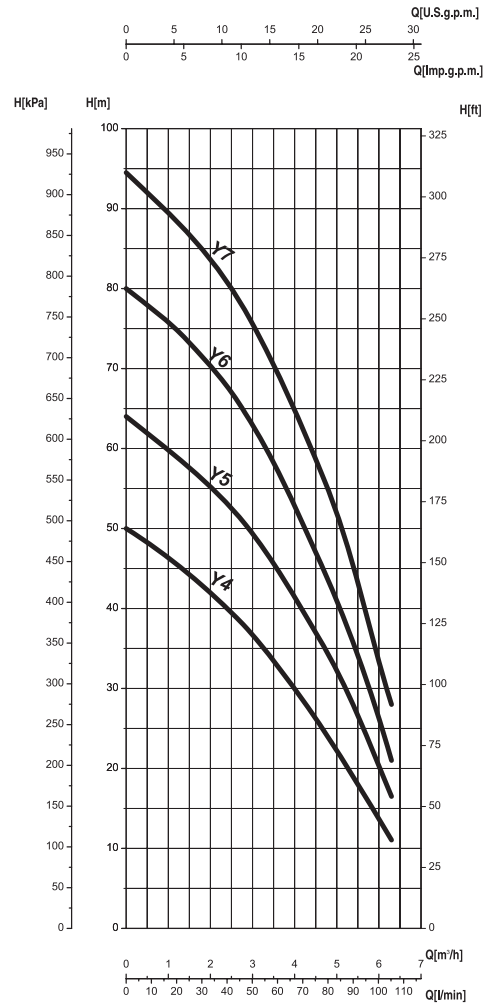
MBS	P2		P1 kW	230 V 1~ C		400 V 3~ In (A)	Q	H (m)										
	kW	HP		In (A)	Vc450 (µF)			U.S.g.p.m.	0	2	5	7	10	13	15	18	21	22
								m³/h	0	0,6	1,2	1,8	2,4	3	3,6	4,2	4,8	5,2
	l/min	0		10	20			30	40	50	60	70	80	86				
A/3	0,75	1	1,1	5,5	25	1,9	H (m)	45	44,5	44	42	39,5	35,5	31,5	26	20,3	16	
A/4	1	1,36	1,4	7	31,5	2,3		60	59	58	55	51	47,5	42	33	27	22,5	
A/5	1,1	1,5	1,6	8	31,5	2,6		75,5	75	73	70,5	66	60	52,5	43,5	35	29	
A/6	1,2	1,6	1,8	8,7	40	3		91	90	88	85	80,5	72	64	53,5	42,5	34,5	

### جدول ابعاد پمپ سائر

MBS	D Mm	d	230 V		400 V	
			L	Kg	L	Kg
Y/4	143	1/4" 1	558	22,4	538	21,0
Y/5			560	23,7	580	22,2
Y/6			646	25,2	626	23,7
Y/7			693	26,8	673	25,2



### سری MBS-Y منحنی ارتفاع پمپ سائر



### جدول ارتفاع و آبدهی پمپ سائر

MBS	P2		P1 kW	230 V 1~ C		400 V 3~ In (A)	Q	H (m)										
	kW	HP		In (A)	Vc450 (f)			U.S.g.p.m.	0	2	5	7	10	13	15	18	25,7	27
								m³/h	0	0,6	1,2	1,8	2,4	3	3,6	4,2	6	6,3
								l/min	0	10	20	30	40	50	60	70	100	105
Y/4	0,75	1	1,3	7	25	2,2	H (m)		50	48	45,5	43	40	37,5	32,5	28	14	12
Y/5	0,9	1,2	1,5	7,8	31,5	2,5			64	61,5	59	56	53,5	49,5	45	39,5	20	16,5
Y/6	1,1	1,5	1,7	8,6	31,5	3			80	77	75	71,5	68	63	58	50	26,5	21
Y/7	1,5	2	2	9,2	40	3,6			94,5	91,5	88,5	85	81	75,5	69,5	62,5	33	28

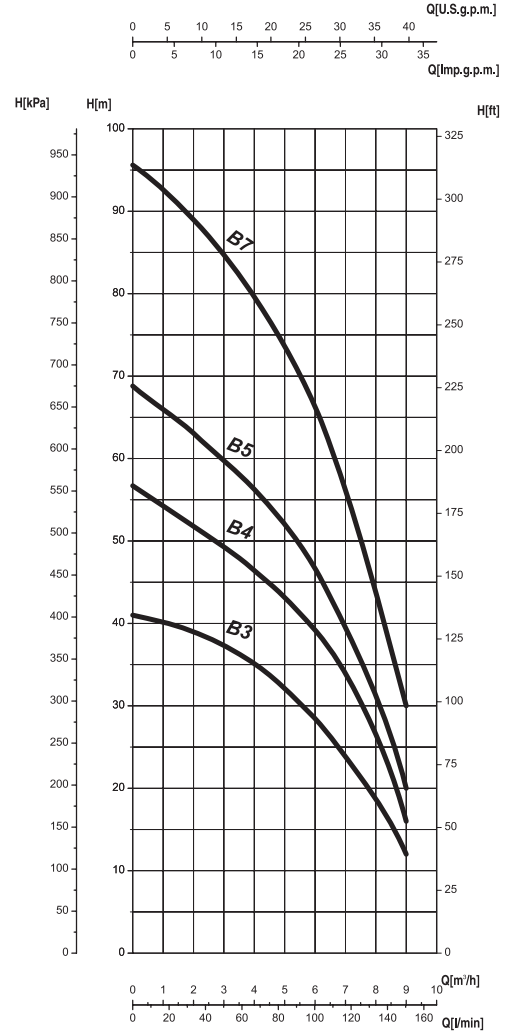
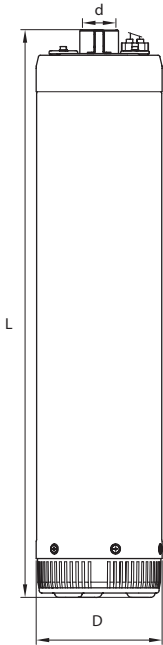


## سری MBS-B

### منحنی ارتفاع پمپ سائر

### جدول ابعاد پمپ سائر

MBS	D Mm	d	230 V		400 V	MBS
			L mm	Kg	L mm	Kg
B/3	143	1/4" 1	541	22,1	521	22,7
B/4			613	24,4	573	24,4
B/5			624	26,8	618	26,1
B/7			698	31,3	678	28,3



### جدول ارتفاع و آبدهی پمپ سائر

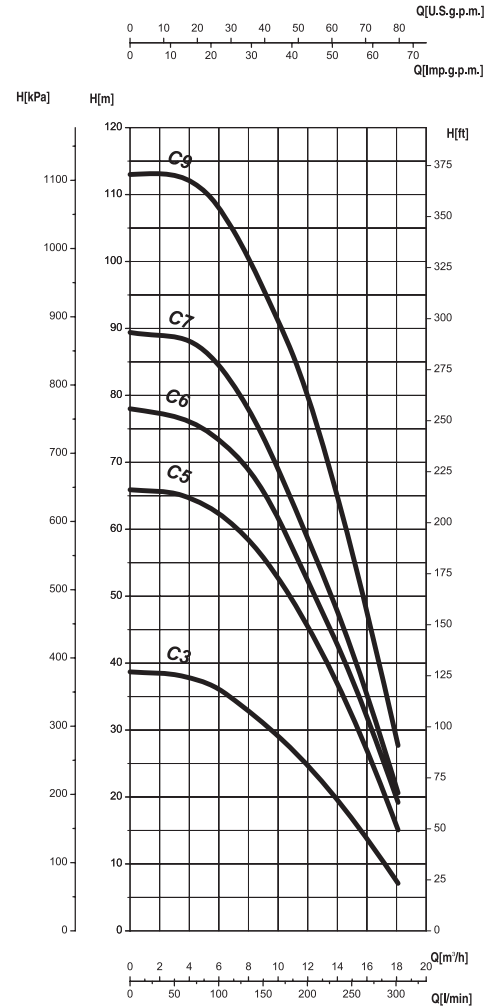
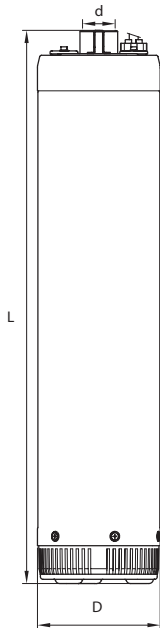
MBS	P2		P1 kW	230 V 1~ C		400 V 3~ In (A)	Q	U.S.g.p.m.	0	5	10	15	21	31,5	36,4	39
	kW	HP		In (A)	Vc450 (µF)			m³/h	0	1,2	2,4	3,6	4,8	7,2	8,4	9
								l/min	0	20	40	60	80	120	140	150
B/3	1	1,36	1,5	7,3	31,5	2,4	H (m)	41	39,5	38	35,5	32,5	23	16,5	12	
B/4	1,2	1,6	1,9	9,1	40	3		56	53	50	47	43,5	32	24	16	
B/5	1,5	2	2,2	9,8	50	3,7		69	64	61	57	53	38	29	20	
B/7	2,2	3	3,2	15	60	5		96	92	86,5	81,5	75,5	55	39	30	

## سری MBS-C

### منحنی ارتفاع پمپ سائر

### جدول ابعاد پمپ سائر

MBS	D Mm	d	230 V		400 V	MBS
			L mm	Kg	L mm	Kg
B/3	143	1/4" 1	541	22,1	521	22,7
B/4			613	24,4	573	24,4
B/5			624	26,8	618	26,1
B/7			698	31,3	678	28,3



### جدول ارتفاع و آبدهی پمپ سائر

MBS	P2		P1 kW	230 V 1~C		400 V 3~ In (A)	Q	U.S.g.p.m.	0	13	26	39	52	65	78
	kW	HP		In (A)	Vc450 (IF)			m³/h	0	3	6	9	12	15	18
									l/min	0	50	100	150	200	250
C3	1,5	2	2,1	9,5	40	3,2	H (m)	38	38	35,5	31,5	25	16,5	7	
C5	2,2	3	3,2	14,4	60	5,3		66	65	62	55,5	45	32	15	
C6	2,8	3,8	3,8	17,3	70	6		77	76,5	73	65,5	52,5	37,5	19,5	
C7	3,3	4,5	4,5	20	80+100	7,2		89,5	89	85	74	59	42,5	20,5	
C9	4	5,5	5,3	-	-	9,1		113	112	108	92,5	80	56	27,5	

## سری MBS-X-A-Y-B-C

جدول ارتفاع و آبدهی پمپ سائر

Type	kW	HP	In (A)		U.S.g.p.m	0	2	5	7	10	13	15	18	22	25.7	27	31.5	39	52	65	78	
			1~ 230 v	3~ 400 v		m3/h	0	0,6	1,2	1.0	2,4	3	3.6	4.2	5.2	6	6.3	7.2	9	12	15	18
			400 V	230 V		l/min	0	10	20	30	40	50	60	70	86	100	105	120	150	200	250	300
MBS-X/3	0,55	0,75	5,3	1,8	H (m)	44,5	43	42	38	34	29	24	17									
MBS-X/4	0,75	1,0	6,0	2,1		58	57	56	52	45,5	39,5	31	21									
MBS-X/5	0,9	1,2	7,3	2,3		72,5	71,5	70	64,5	57	47	37	24,5									
MBS-X/6	1,1	1,5	7,6	2,5		88	86	83,5	77,5	69	58	45	28									
MBS-A/3	0,75	1,0	5,5	1,9		45	44,5	44	42	39,5	35,5	31,5	26	16								
MBS-A/4	1,0	1,36	7,0	2,3		60	59	58	55	51	47,5	42	33	22,5								
MBS-A/5	1,1	1,5	8,0	2,6		75,5	75	73	70,5	66	60	52,5	43,5	29								
MBS-A/6	1,2	1,4	8,7	3,0		91	90	88	85	80,5	72	64	53,4	34,5								
MBS-Y/4	0,75	1	7,0	2,2		50	48	45,5	43	40	37,5	32,5	28	20	14	12						
MBS-Y/5	0,9	1,2	7,8	2,5		64	61,5	59	56	53,5	49,5	45	39,5	28	20	16,5						
MBS-Y/6	1,1	1,5	8,6	3,0		80	77	75	71,5	68	63	58	50	37	26,5	21						
MBS-Y/7	1,5	2,0	9,2	3,6		94,5	91,5	88,5	85	81	75,5	69,5	62,5	47	33	28						
MBS-B/3	1,0	1,34	7,3	2,5		41	40,5	39,5	38,5	38	37	35,5	34	31	28	26	23	12				
MBS-B/4	1,2	1,6	9,1	3,0		56	55	53	52,5	50	48	47	45,5	42	39	36	32	19				
MBS-B/5	1,5	2,0	9,8	3,7		69	67	64	63,5	61,	59	57	55	51	46	44	38	20				
MBS-B/7	2,2	3,0	15,0	5,0		96	93	91	90	86,5	84	81,5	78	72	66	63	55	30				
MBS-C/3	1,5	2	9,5	3,2		38					38	37,5	37	36	35,5	34,5	33,5	31,5	25	16,5	7	
MBS-C/5	2,2	3	14,4	5,3		66					65	64,5	64	63	62	61	59,5	55,5	45	32	15	
MBS-C/6	2,8	3,8	17,3	6,0		77					76,5	76	75	74	73	72	70	65,5	52,5	37,5	19,5	
MBS-C/7	3,3	4,5	20,0	7,2		89,5					89	88,5	88	87	85	84	80	74	59	42,5	20,5	
MBS-C/9	4,0	5,5		9,1		113					112	111	110	109	108	107	103	92,5	80	56	27,5	

## TB2 Series



### سری TB2:



بوئنترپمپ ها تشکیل شده از دو یا چند پمپ به صورت سری می باشند که برای تأمین دبی بالا به کار می روند.

### کاربرد:

تأسیسات هتل- آبیاری- تأسیسات خانگی- حمامهای گرمایی- تأسیسات آتش نشانی و تأسیسات صنعتی و ...

**مشخصات الکتروموتور:**

توان ۳۷/۳۷ تا ۳۷۰ کیلووات

کلاس عایق بندی: F

درجه حفاظت ک: IP44

**مشخصات فنی:**

**مشخصات هیدرولیکی**

هد ۱۲ تا ۳۱۷ متر

آبدهی ۵ تا ۱۰ متر مکعب بر ساعت

**سری TB2- CWM201**  
جدول ارتفاع و آبدهی پمپ سائر

Type	P2		U.S.g.p.m.	0	158,4	193,6	228,8	264	316,8	352	396	440	554,4	704	836	880	924	968	
			m <sup>3</sup> /h	0	36	44	52	60	72	80	90	100	126	160	190	200	210	220	
	kW	HP	l/min	0	600	733,4	866,6	1002	1200	1334	1500	1666	2100	2666	3166	3334	3500	3666	
TB2 CWM201 A/2	2 x 5,5	2 x 7,5	H (m)	51	49	47	44	42,5	37	33	28	23							
TB2 CWM201 A/3	2 x 9	2 x 12,5		76,5	73	71	67	63	55,5	49,5	42	34,5							
TB2 CWM201 A/4	2 x 11	2 x 15		102	98	94,5	88	83	74	66	56	46							
TB2 CWM201 A/5	2 x 15	2 x 20		127,5	122	118	112	104	92,5	82,5	70	57,5							
TB2 CWM201 A/6	2 x 18,5	2 x 25		153	146,5	141,5	133	125	111	99	84	69							
TB2 CWM201 A/7	2 x 22	2 x 30		178,5	171	165	156	145	129,5	115,5	98	80,5							
TB2 CWM201 A/8	2 x 22	2 x 30		204	195	189	178	166	148	132	112	92							
TB2 CWM201 A/9	2 x 25	2 x 34		229,5	220	212,5	200	188	166,5	148,5	126	103,5							
TB2 CWM201 A/10	2 x 30	2 x 40		225	244	236	223	208	185	165	140	115							
TB2 CWM201 A/11	2 x 30	2 x 40		280,5	268,5	259,5	245	231	203,5	181,5	154	126							
TB2 CWM201 A/12	2 x 37	2 x 50		306	293	283	267	250	222	198	168	138							
TB2 CWM201 A/13	2 x 37	2 x 50		331,5	317	307	290	272	240,5	214,5	182	149,5							
TB2 CWM201 B/1	2 x 5,5	2 x 7,5		26					24	23,5	23	22	20	14					
TB2 CWM201 B/2	2 x 11	2 x 15	52					48	47	46	44	40	28						
TB2 CWM201 B/3	2 x 15	2 x 20	78					72	70,5	69	66	60	42						
TB2 CWM201 B/4	2 x 22	2 x 30	104					96	94	92	88	80	56						
TB2 CWM201 B/5	2 x 25	2 x 34	130					120	117,5	115	110	100	70						
TB2 CWM201 B/6	2 x 30	2 x 40	156					144	141	138	132	120	84						
TB2 CWM201 B/7	2 x 37	2 x 50	182					168	164,5	161	154	140	98						
TB2 CWM201 C/2	2 x 15	2 x 20	56							46,5	45,5	42,5	37	28,5	25	20,5	12		
TB2 CWM201 C/3	2 x 18,5	2 x 25	84							69,5	68,5	63,5	55	43	37,5	30,5	18		
TB2 CWM201 C/4	2 x 25	2 x 34	112							92,5	91	94,5	73,5	57,6	50,5	40,5	24		
TB2 CWM201 C/5	2 x 30	2 x 40	140							116	114	106	92	72	63	51	30		
TB2 CWM201 C/6	2 x 37	2 x 50	168							139	136,5	127	110	89	75,5	61	36		

**سری TB2- IR**  
جدول ارتفاع و آبدهی پمپ سائر

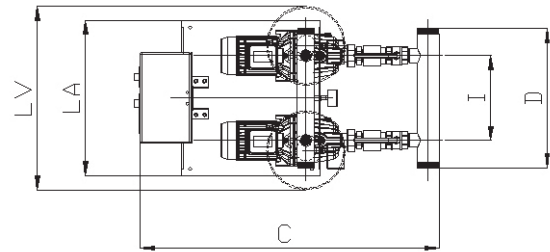
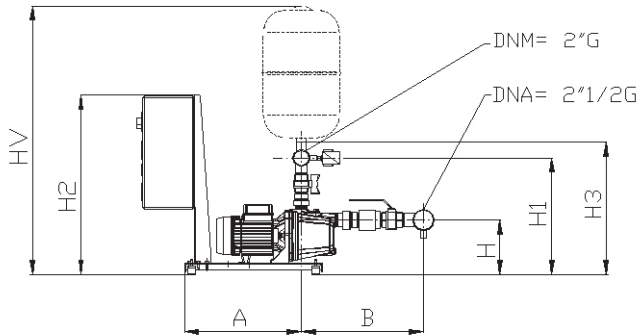
Type	Pumps	P2		230/400V	400V	U.S.g.p.m	0	52	70	124	140	158	176	220	264	308	
				1~	3~	Q m <sup>3</sup> /h	0	12	16	28	32	36	40	50	60	70	
		kW	HP	In (A)	In (A)	l/min	0	200	266	466	534	600	666	834	1000	1166	
TB2 – IR32-200NC	2 x IR32-200NC	2 x 4	2 x 5,5	14,8-8,5	8,5	H (m)	46	45	44	39,8	38,2	36,2	34,4	27,5			
TB2 – IR32-200NB	2 x IR32-200NB	2 x 5,5	2 x 7,5	-	11,5		53,6	53	52,8	51,1	50,2	49,8	47,4	43	35		
TB2 – IR32-200NA	2 x IR32-200NA	2 x 7,5	2 x 10	-	15		63	62,8	62,6	62,2	62	60,6	59,5	57,5	49,7	38,6	
TB2 – IR32-250E	2 x IR32-250E	2 x 7,5	2 x 10	-	14,6		64		63	61,8	61,3	60,9	59	56			
TB2 – IR32-250D	2 x IR32-250D	2 x 9,2	2 x 12,5	-	18,7		70		69,8	68,9	68,4	68,1	67,3	65,3	63		
TB2 – IR32-250C	2 x IR32-250C	2 x 11	2 x 15	-	22,3		76,3		76,3	75,3	74,8	74,4	73,8	71,4	68,8		
TB2 – IR32-250B	2 x IR32-250B	2 x 13,5	2 x 18,3	-	26,4		86		83,5	81,9	81,3	80,8	80	79,2	75	55	
TB2 – IR32-250A	2 x IR32-250A	2 x 17	2 x 23	-	31,5		94		92	90	89,5	89	88,4	87,3	86	66	

Type	Pumps	P2		230/400V	400V	U.S.g.p.m	0	88	106	176	264	352	484	264	572	616	
				1~	3~	Q m <sup>3</sup> /h	0	20	24	40	60	80	110	120	130	140	
		kW	HP	In (A)	In (A)	l/min	0	334	400	666	1000	1334	1834	2000	2166	2334	
TB2 – IR40-200C	2 x IR40-200C	2 x 4	2 x 5,5	14,4-8,3	8,3	H (m)	45		43,9	41,2	33,5						
TB2 – IR40-200B	2 x IR40-200B	2 x 5,5	2 x 7,5	-	11,4		48,8		48,3	46	40,4	31,4					
TB2 – IR40-200NB	2 x IR40-200NB	2 x 7,5	2 x 10	-	15,5		53			52,5	49,4	44,2	30,5				
TB2 – IR40-200NA	2 x IR40-200NA	2 x 11	2 x 15	-	21,2		61			60	57	54	41,5	35			
TB2 – IR40-250C	2 x IR40-250C	2 x 9,2	2 x 12,5	-	18		63		61	58	50	45					
TB2 – IR40-250B	2 x IR40-250B	2 x 11	2 x 15	-	20,5		70,6		68,1	64,5	59,5	53					
TB2 – IR40-250NE	2 x IR40-250NE	2 x 12,5	2 x 17	-	21,5		67,5	66,7	66,4	64	60,3	54,3	43				
TB2 – IR40-250ND	2 x IR40-250ND	2 x 15	2 x 20	-	26,5		74	73	72,8	71	68	64	57	54			
TB2 – IR40-250NC	2 x IR40-250NC	2 x 17	2 x 23	-	32		82	81	80,8	79	76,5	73	65	62	57,5	55	
TB2 – IR40-250NB	2 x IR40-250NB	2 x 18,5	2 x 25	-	37,5		89	88,5	88,3	86	84	80	71,4	68	63,4	60	
TB2 – IR40-250NA	2 x IR40-250NA	2 x 22	2 x 30	-	40,2		98	95,8	95,6	93,2	89,7	85,2	75,8	71,3	66,8	61	

Type	Pumps	P2		230V	400V	U.S.g.p.m	0	220	264	352	440	528	616	660	704	880	
				1~	3~	Q m <sup>3</sup> /h	0	50	60	80	100	120	140	150	160	200	
		kW	HP	In (A)	In (A)	l/min	0	834	1000	1334	1666	2000	2334	2500	2666	3334	
TB2 – IR50-200C	2 x IR50-200C	2 x 9,2	2 x 12,5	-	18,3	H (m)	52,2	52,1	51	47,8	43,4	38,2	32,4	28,4			
TB2 – IR50-200B	2 x IR50-200B	2 x 11	2 x 15	-	21,2		58	57,3	55,8	52,3	47,2	40,8	33,8				
TB2 – IR50-200A	2 x IR50-200A	2 x 15	2 x 20	-	23,5		61,8	60	59,2	56,5	53	48	41	30			
TB2 – IR50-200NB	2 x IR50-200NB	2 x 17	2 x 23	-	29,6		61,5				56,4	53	50	48	47	37	
TB2 – IR50-250ND	2 x IR50-250ND	2 x 17	2 x 23	-	31		69	68,5	67	64	61	56	47,3	44,2	40,2		
TB2 – IR50-250NC/B	2 x IR50-250NC/B	2 x 18,5	2 x 25	-	33,8		80	79	78,5	76	72	68	61,5				
TB2 – IR50-250NB/B	2 x IR50-250NB/B	2 x 22	2 x 30	-	39,5		88,5	88	87	85	82	77	71	68			
TB2 – IR50-250NA	2 x IR50-250NA	2 x 30	2 x 40	-	55,6		100,5	100	99,5	98	94,5	90,5	84	80	76,5	44	

**سری TB2- M**  
جدول ارتفاع و آبدهی پمپ سائر

Type	Pumps	P		230V 1~ ln (A)	400V 3~ ln (A)	U.S.g.p.m	0	5,2	13,2	17,6	21	23,6	26,4
		kW	HP			m <sup>3</sup> /h	0	1,2	3	4	4,8	5,4	6
		l/min	0	20	50	66	80	90	100				
TB2 - M 50	2 x M50	2 x 0,37	2 x 0,5	2 x 2,4	2 x 1,1	H (m)	33	27	18,5	14,9	14	12	
TB2 - M 60	2 x M60	2 x 0,37	2 x 0,5	2 x 3,5	2 x 1,6		47	42	32,5	26,8	23	19	
TB2 - M 70	2 x M70	2 x 0,55	2 x 0,75	2 x 3,9	2 x 1,9		52	48	39	32	27		
TB2 - M 80	2 x M80	2 x 0,75	2 x 1	2 x 5,7	2 x 2,7		55	52	43	36,5	32	30	25



Groups	LA	I	A	B		D	H	H1		H3		LV	HV		AT		AZ			
				VA	VM			VA	VM	VA	VM		VA	VM	C	H2	VA	VM	C	H2
TB2 - M 50	550	300	330	335	255	495	170	370	435	420	485	640	900	965	835	755	640	700	620	530
TB2 - M 60	550	300	325	370	290	495	195	390	455	440	505	640	925	990	865	785	640	800	720	530
TB2 - M 70	550	300	325	370	290	495	195	390	455	440	505	640	925	990	865	785	640	800	720	530
TB2 - M 80	550	300	325	370	290	495	195	390	455	440	505	640	925	990	865	785	640	800	720	530

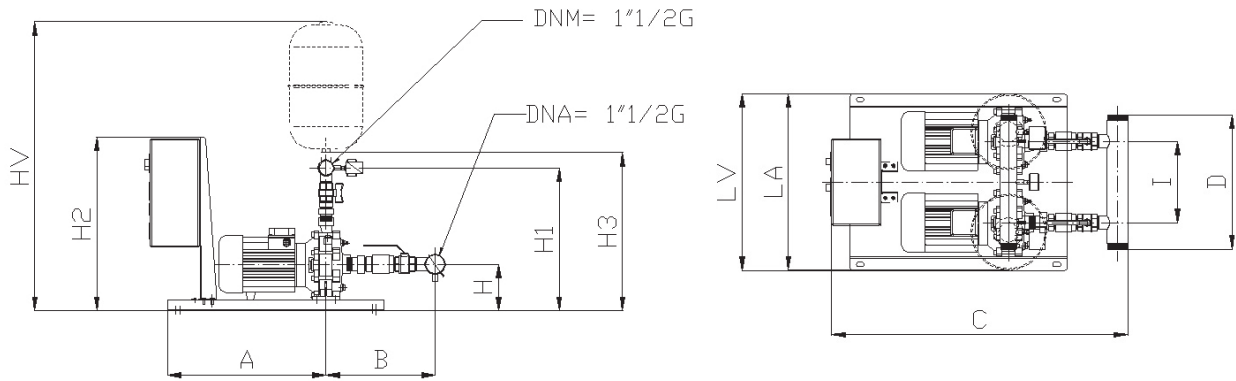


**سری TB2- M**  
جدول ارتفاع و آبدهی پمپ سائر

Type	Pumps	P2		230V	400V	U.S.g.p.m	0	5,2	13,2	17,6	21	23,6	26,4	31,8	52,8	61,8	79,2	84,4	88
				1~	3~	m <sup>3</sup> /h	0	1,2	3	4	4,8	5,4	6	7,2	12	14	18	19,2	20
		kW	HP	In (A)	In (A)	l/min	0	20	50	66	80	90	100	120	200	234	300	320	334
TB2-M 50	2xM 50	2x0,37	2x0,5	2x2,4	2x1,1	H (m)	33	27	18,5	14,9	14	12							
TB2-M 60	2xM 60	2x0,37	2x0,5	2x3,5	2x1,6		47	42	32,5	26,8	23	19							
TB2-M 70	2xM 70	2x0,55	2x0,75	2x3,9	2x1,9		52	48	39	32	27								
TB2-M 80	2xM 80	2x0,75	2x1	2x5,7	2x2,7		55	52	43	36,5	32	30	25						
TB2-M 300-C	2xM 300-C	2x1,1	2x1,5	2x9,1	2x3,8		48	45	40,5	38	37	36	35	32,5	25	22			
TB2-M 300-B	2xM 300-B	2x1,5	2x2	2x12	2x5		60	56	51,3	48,5	47	45	44	42	33	28			
TB2-M 300-A	2xM 300-A	2x2,2	2x3	-	2x6		69	66	61,6	58,8	56,5	55	53,5	50,5	39	26			
TB2-M 400-C	2xM 400-C	2x1,1	2x1,5	2x9,1	2x3,8		41	39	36	33,5	32	31,5	30,5	29,5	24	22	19	17	
TB2-M 400-B	2xM 400-B	2x1,5	2x2	2x12	2x5		52	50	46	44	43,5	42	41	39	31,5	29	25	24	16
TB2-M 400-A	2xM 400-A	2x2,2	2x3	-	2x6		63	60	56	54	53	51	50	49	40	36	31	28	16
TB2-M 500	2xM 500	2x2,2	2x3	-	2x6		92	84	74	69	64,5	62	60	56					

**سری TB2- FC20**  
جدول ارتفاع و آبدهی پمپ سائر

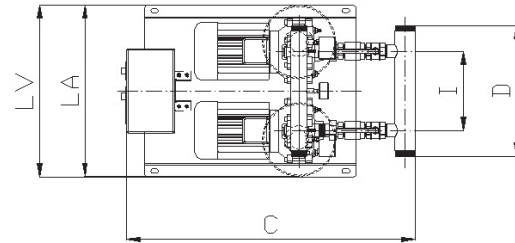
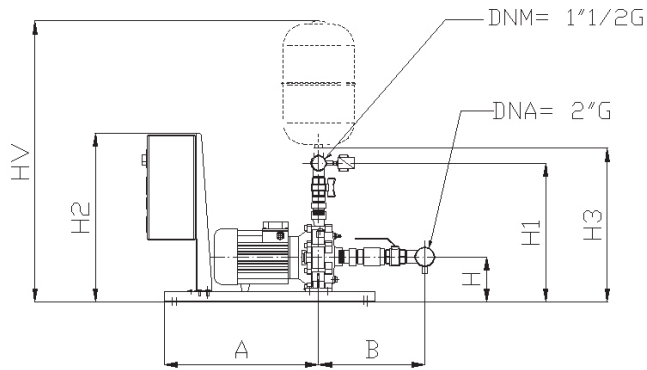
Type	Pumps	P2		230V	400V	U.S.g.p.m	0	17,6	26,4	35,2	44
		kW	HP	1~ In (A)	3~ In (A)	Qm <sup>3</sup> /h	0	4	6	8	10
				l/min	0	66	100	134	166		
TB2 - FC20-2B	2 x FC20-2B	2 x 0,55	2 x 0,75	2 x 4,2	2 x 1,9	H	39	32,5	28	21,5	13
TB2 - FC20-2A	2 x FC20-2A	2 x 0,75	2 x 1	2 x 6,4	2 x 2,8	(m)	46	40,5	36	30,5	23,5



Groups	LA	I	A	B		D	H	H1		H3		LV	HV		AT		AZ			
				VA	VM			VA	VM	VA	VM		VA	VM	C		H2	C		H2
															VA	VM		VA	VM	
TB2 - FC20-2B	550	300	337	295	235	495	140	440	500	485	545	650	970	1030	805	745	640	655	595	530
TB2 - FC20-2A	550	300	337	295	235	495	140	440	500	485	545	650	970	1030	805	745	640	655	595	530

**سری TB2-FC25**  
جدول ارتفاع و آبدهی پمپ سائر

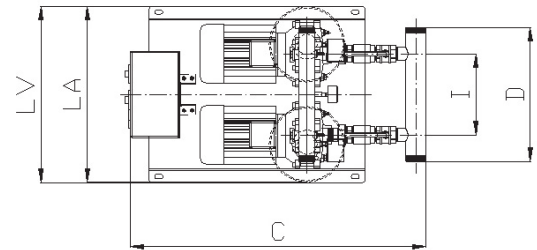
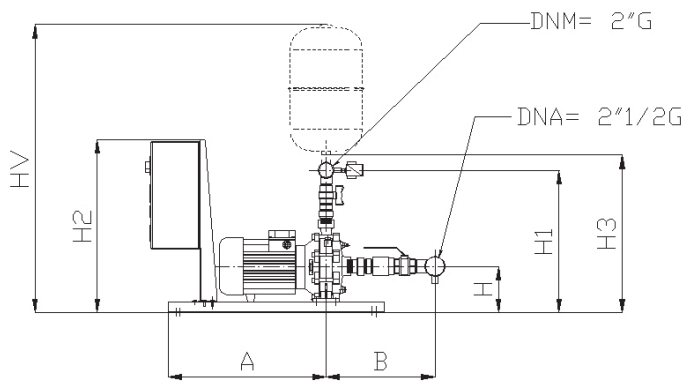
Type	Pumps	P2		230V	400V	U.S.g.p.m	0	17,6	26,4	35,2	44	52,8	61,6	70,4	79,2	88	
		kW	HP	1~ In (A)	3~ In (A)	Q m <sup>3</sup> /h	0	4	6	8	10	12	14	16	18	20	
						l/min	0	66	100	134	166	200	234	266	150	334	
TB2 - FC25-2D	2 x FC25-2D	2 x 1,1	2 x 1,5	2 x 9,5	2 x 3,5	H (m)	44	42	40,5	38	35	30	23,5				
TB2 - FC25-2F	2 x FC25-2F	2 x 1,1	2 x 1,5	2 x 9,8	2 x 4,2		51	47	45	42,5	40	38	34				
TB2 - FC25-2C	2 x FC25-2C	2 x 1,5	2 x 2	2 x 12	2 x 5		52,5	49,5	48	45	44	41	36	33			
TB2 - FC25-2E	2 x FC25-2E	2 x 1,5	2 x 2	2 x 12	2 x 5,3		61,5	55	52	47,5	45	41,5	39	34			
TB2 - FC25-2B	2 x FC25-2B	2 x 2,2	2 x 3	-	2 x 5,8		64		59	57	54,5	51	47	42,5	36,5		
TB2 - FC25-2A	2 x FC25-2A	2 x 3	2 x 4	-	2 x 7		70		66	64	62	59,5	56,5	52,5	48	42,5	



Groups	LA	I	A	B		D	H	H1		H3		LV	HV		AT			AZ		
				VA	VM			VA	VM	VA	VM		VA	VM	C	H2	VA	VM	C	H2
TB2 - FC25-2D	550	300	385	322	255	495	155	470	530	515	580	650	1000	1065	885	820	640	785	720	530
TB2 - FC25-2F	550	300	385	322	255	495	155	470	530	515	580	650	1000	1065	885	820	640	785	720	530
TB2 - FC25-2C	550	300	385	322	255	495	155	470	530	515	580	650	1000	1065	885	820	640	785	720	530
TB2 - FC25-2E	550	300	385	322	255	495	155	470	530	515	580	650	1000	1065	885	820	640	785	720	530
TB2 - FC25-2B	550	300	385	322	255	495	155	470	530	515	580	650	1000	1065	885	820	640	815	750	560
TB2 - FC25-2A	550	300	385	322	255	495	155	470	530	515	580	650	1000	1065	885	820	640	815	750	560

**سری TB2- FC30**  
جدول ارتفاع و آبدهی پمپ سائر

Type	Pumps	P2		230V	400V	U.S.g.p.m	0	35,2	44	52,8	61,6	70,4	79,2	88	123,2	140,8	158,4	
		kW	HP	1~ In	3~ In	Q m <sup>3</sup> /h	0	8	10	12	14	16	18	20	28	32	36	
				(A)	(A)	l/min	0	134	166	200	234	266	150	334	466	534	600	
TB2 - FC30-2C	2 x FC30-2C	2 x 4	2 x 5,5	-	2 x 9,3	H (m)	74	70	67	65	63	62	60	58	45			
TB2 - FC30-2D	2 x FC30-2D	2 x 4	2 x 5,5	-	2 x 9,3		83	79	77	75	73	70,5	68	65	52	44		
TB2 - FC30-2B	2 x FC30-2B	2 x 5,5	2 x 7,5	-	2 x 7,4		89	86	84	82	80	78	76	74	62	56		
TB2 - FC30-2A	2 x FC30-2A	2 x 7,5	2 x 10	-	2 x 8,86		96		93	91	88	87	85	83	72	66	58	



Groups	LA	I	A	B		D	H	H1		H3		LV	HV		AT			AZ		
				VA	VM			VA	VM	VA	VM		C		H2	C		H2		
													VA	VM		VA	VM		VA	VM
TB2 - FC30-2C	650	300	585	405	320	495	170	525	610	580	665	650	1065	1150	1095	1010	640	1060	975	560
TB2 - FC30-2D	650	300	585	405	320	495	170	525	610	580	665	650	1065	1150	1095	1010	640	1060	975	560
TB2 - FC30-2B	650	300	585	405	320	495	170	525	610	580	665	650	1065	1150	1095	1010	640	1060	975	560
TB2 - FC30-2A	650	300	585	405	320	495	170	525	610	580	665	650	1065	1150	1165	1050	740	1110	1000	640

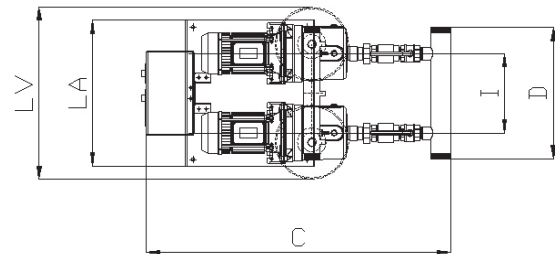
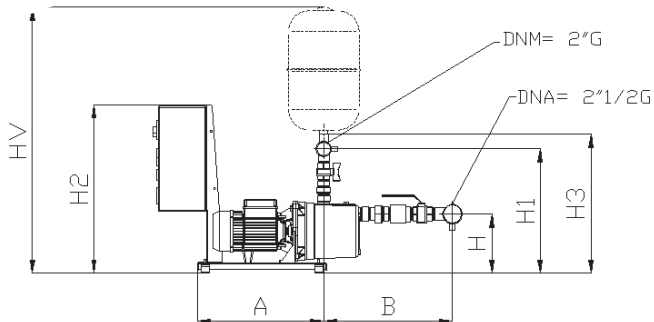
**سری TB2- FC**  
جدول ارتفاع و آبدهی پمپ سائر

Type	Pumps	P2		230V 1~ In (A)	400V 3~ In (A)	U.S.g.p.m	0	17,6	26,4	35,2	44	52,8	61,6	70,4	79,2	88	123,2	140,8	158,4	
		m <sup>3</sup> /h	0			4	6	8	10	12	14	16	18	20	28	32	36			
		l/min	0	66	100	134	166	200	234	266	150	334	466	534	600					
TB2 - FC20-2B	2 x FC20-2B	2 x 0,55	2 x 0,75	2 x 4,2	2 x 1,9	H (m)	39	32,5	28	21,5	13									
TB2 - FC20-2A	2 x FC20-2A	2 x 0,75	2 x 1	2 x 6,4	2 x 2,8		46	40,5	36	30,5	23,5									
TB2 - FC25-2D	2 x FC25-2D	2 x 1,1	2 x 1,5	2 x 9,5	2 x 3,5		44	42	40,5	38	35	30	23,5							
TB2 - FC25-2F	2 x FC25-2F	2 x 1,1	2 x 1,5	2 x 9,8	2 x 4,2		51	47	45	42,5	40	38	34							
TB2 - FC25-2C	2 x FC25-2C	2 x 1,5	2 x 2	2 x 12	2 x 5		52,5	49,5	48	45	44	41	36	33						
TB2 - FC25-2E	2 x FC25-2E	2 x 1,5	2 x 2	2 x 12	2 x 5,3		61,5	55	52	47,5	45	41,5	39	34						
TB2 - FC25-2B	2 x FC25-2B	2 x 2,2	2 x 3	-	2 x 5,8		64		59	57	54,5	51	47	42,5	36,5					
TB2 - FC25-2A	2 x FC25-2A	2 x 3	2 x 4	-	2 x 7		70		66	64	62	59,5	56,5	52,5	48	42,5				
TB2 - FC30-2C	2 x FC30-2C	2 x 4	2 x 5,5	-	2 x 9,3		74			70	67	65	63	62	60	58	45			
TB2 - FC30-2D	2 x FC30-2D	2 x 4	2 x 5,5	-	2 x 9,3		83			79	77	75	73	70,5	68	65	52	44		
TB2 - FC30-2B	2 x FC30-2B	2 x 5,5	2 x 7,5	-	2 x 7,4		89			86	84	82	80	78	76	74	62	56		
TB2 - FC30-2A	2 x FC30-2A	2 x 7,5	2 x 10	-	2 x 8,86		96				93	91	88	87	85	83	72	66	58	



**سری TB2- M INOX**  
جدول ارتفاع و آبدهی پمپ سائر

Type	Pumps	P2		230V 1~ In (A)	400V 3~ In (A)	U.S.g.p.m	0	5,2	12,6	21	26,4	29	31,6	35,4	52,8	61,8	79,2	84,4	88		
		m <sup>3</sup> /h	0			1,2	3	4,8	6	6,6	7,2	8	12	14	18	19,2	20				
		l/min	0			20	50	80	100	110	120	134	200	234	300	320	334				
TB2 - M 94	2 x M 94	2 x 0,37	2 x 0,5	2 x 3,6	2 x 1,6	H (m)	39	32	26	20	18										
TB2 - M 97	2 x M 97	2 x 0,55	2 x 0,75	2 x 4,1	2 x 1,9		45	42	33,5	27	23	21									
TB2 - M 99	2 x M 99	2 x 0,75	2 x 1	2 x 5,2	2 x 2,5		48	44	37	31	28	27	25								
TB2 - M 600 C	2 x M 600 C	2 x 1,1	2 x 1,5	2 x 9,1	2 x 3,8		48	45	40,5	37	35	33,5	32,5	31	25	22					
TB2 - M 600 B	2 x M 600 B	2 x 1,5	2 x 2	2 x 12	2 x 5		60	56	51,3	47	44	43	42	40	33	28					
TB2 - M 600 A	2 x M 600 A	2 x 2,2	2 x 3	-	-		69	66	61,6	56,5	53,5	52	50,5	48,5	39	26					
TB2 - M 700 C	2 x M 700 C	2 x 1,1	2 x 1,5	2 x 9,1	2 x 3,8		41	39	36	32	30,5	30	29,5	28	24	22	19	17			
TB2 - M 700 B	2 x M 700 B	2 x 1,5	2 x 2	2 x 12	2 x 5		52	50	46	43,5	41	40	39	38	31,5	29	25	24	16		
TB2 - M 700 A	2 x M 700 A	2 x 2,2	2 x 3	-	-		63	60	56	53	50	49,5	49	47	40	36	31	28	16		



Groups	LA	I	A	B		D	H	H1		H3		LV	HV		AT		AZ			
				VA	VM			VA	VM	VA	VM		VA	VM	C	H2	C	H2		
TB2 - M 600C	550	300	480	490	390	495	225	475	540	530	595	650	1010	1075	1160	1080	640	1090	1020	530
TB2 - M 600B	550	300	480	490	390	495	225	475	540	530	595	650	1010	1075	1160	1080	640	1090	1020	530
TB2 - M 600A	550	300	480	490	390	495	225	475	540	530	595	650	1010	1075	1160	1080	640	1080	1010	560
TB2 - M 700C	550	300	480	490	390	495	225	475	540	530	595	650	1010	1075	1160	1080	640	1090	1020	530
TB2 - M 700B	550	300	480	490	390	495	225	475	540	530	595	650	1010	1075	1160	1080	640	1090	1020	530
TB2 - M 700A	550	300	480	490	390	495	225	475	540	530	595	650	1010	1075	1160	1080	640	1080	1010	560

**سری TB2- M INOX**  
جدول ارتفاع و آبدهی پمپ سائر

Type	Pumps	P2		230V 1~ In (A)	400V 3~ In (A)	U.S.g.p.m	0	5,2	12,6	21	26,4	29	31,6	35,4	52,8	61,8	79,2	84,4	88
		m <sup>3</sup> /h	0			1,2	3	4,8	6	6,6	7,2	8	12	14	18	19,2	20		
		l/min	0			20	50	80	100	110	120	134	200	234	300	320	334		
TB2 - M 600 C	2 x M 600 C	2 x 1,1	2 x 1,5	2 x 9,1	2 x 3,8	H (m)	48	45	40,5	37	35	33,5	32,5	31	25	22			
TB2 - M 600 B	2 x M 600 B	2 x 1,5	2 x 2	2 x 12	2 x 5		60	56	51,3	47	44	43	42	40	33	28			
TB2 - M 600 A	2 x M 600 A	2 x 2,2	2 x 3	-	2 x 6		69	66	61,6	56,5	53,5	52	50,5	48,5	39	26			
TB2 - M 700 C	2 x M 700 C	2 x 1,1	2 x 1,5	2 x 9,1	2 x 3,8		41	39	36	32	30,5	30	29,5	28	24	22	19	17	
TB2 - M 700 B	2 x M 700 B	2 x 1,5	2 x 2	2 x 12	2 x 5		52	50	46	43,5	41	40	39	38	31,5	29	25	24	16
TB2 - M 700 A	2 x M 700 A	2 x 2,2	2 x 3	-	2 x 6		63	60	56	53	50	49,5	49	47	40	36	31	28	16



**سری TB2- MBS-H**  
جدول ارتفاع و آبدهی پمپ سائر

Group	P2		Q	U.S.g.p.m.	0	4	10	14	20	26	30	36	44	51,4	54	63	78	104	130	156	
				m <sup>3</sup> /h	0	1,2	2,4	3,6	4,8	6	7,2	8,4	10,4	12	12,6	14,4	18	24	30	36	
	l/min	0		20	40	60	80	100	120	140	172	200	210	240	300	400	500	600			
TB2-MBS-H X/3	2x0,55	2x0,75	H (m)	44,5	43	42	38	34	29	24	17										
TB2-MBS-H X/4	2x0,75	2x1		58	57	56	52	45,5	39,5	31	21										
TB2-MBS-H X/5	2x0,9	2x1,2		72,5	71,5	70	64,5	57	47	37	24,5										
TB2-MBS-H X/6	2x1,1	2x1,5		88	86	83,5	77,5	69	58	45	28										
TB2-MBS-H A/3	2x0,75	2x1		45	44,5	44	42	39,5	35,5	31,5	26	16									
TB2-MBS-H A/4	2x1	2x1,36		60	59	58	55	51	47,5	42	33	22,5									
TB2-MBS-H A/5	2x1,1	2x1,5		75,5	75	73	70,5	66	60	52,5	43,5	29									
TB2-MBS-H A/6	2x1,2	2x1,6		91	90	88	85	80,5	72	64	53,5	34,5									
TB2-MBS-H Y/4	2x0,75	2x1		50	48	45,5	43	40	37,5	32,5	28	20	14	12							
TB2-MBS-H Y/5	2x0,9	2x1,2		64	61,5	59	56	53,5	49,5	45	39,5	28	20	16,5							
TB2-MBS-H Y/6	2x1,1	2x1,5		80	77	75	71,5	68	63	58	50	37	26,5	21							
TB2-MBS-H Y/7	2x1,5	2x2		94,5	91,5	88,5	85	81	75,5	69,5	62,5	47	33	28							
TB2-MBS-H B/3	2x1	2x1,36		41	40,5	39,5	38,5	38	37	35,5	34	31	28	26	23	12					
TB2-MBS-H B/4	2x1,2	2x1,6		56	55	53	52,5	50	48	47	45,5	42	39	36	32	19					
TB2-MBS-H B/5	2x1,5	2x2		69	67	64	63,5	61	59	57	55	51	46	44	38	20					
TB2-MBS-H B/7	2x2,2	2x3		96	93	92	90	86,5	84	81,5	78	72	66	63	55	30					
TB2-MBS-H C/3	2x1,5	2x2		38					38	37,5	37	36	35,5	34,5	33,5	31,5	25	16,5	7		
TB2-MBS-H C/5	2x2,2	2x3		66					65	64,5	64	63	62	61	59,5	55,5	45	32	15		
TB2-MBS-H C/6	2x2,8	2x3,8		77					76,5	76	75	74	73	72	70	65,5	52,5	37,5	19,5		
TB2-MBS-H C/7	2x3,3	2x4,5		89,5					89	88,5	88	87	85	84	80	74	59	42,5	20,5		
TB2-MBS-H C/9	2x4	2x5,5		113					112	111	110	109	108	107	103	92,5	80	56	27,5		

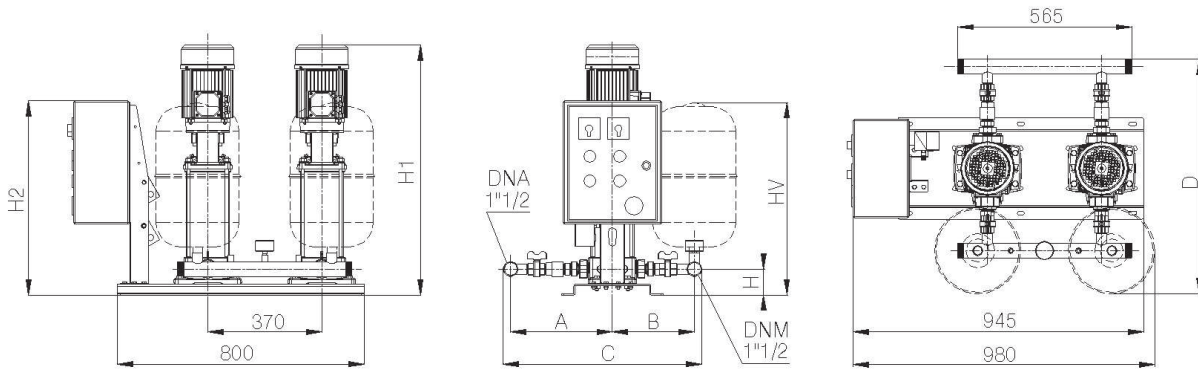




## سری TB2- MK32

جدول ارتفاع و آبدهی پمپ سائر

Type	Pumps	P2		U.S.g.p.m.	0	18	36	44	53	62	71
		kW	HP	m <sup>3</sup> /h	0	4	8	10	12	14	16
				l/min	0	66	134	166	200	234	266
TB2 MK32/4	2 x MK32/4	2 x 0,75	2 x 1		37	34	30	27	24	20	16
TB2 MK32/5	2 x MK32/5	2 x 1,1	2 x 1,5		47	43	38	34	30	25	20
TB2 MK32/6	2 x MK32/6	2 x 1,1	2 x 1,5		56	51	45	41	36	30	23
TB2 MK32/7	2 x MK32/7	2 x 1,5	2 x 2		65	60	52	47	41	35	27
TB2 MK32/8	2 x MK32/8	2 x 1,5	2 x 2		74	68	59	54	48	40	31
TB2 MK32/9	2 x MK32/9	2 x 2,2	2 x 3		84	76	67	61	54	45	35
TB2 MK32/10	2 x MK32/10	2 x 2,2	2 x 3		93	86	75	68	59	50	39
TB2 MK32/11	2 x MK32/11	2 x 2,2	2 x 3		103	96	84	76	67	57	44
TB2 MK32/12	2 x MK32/12	2 x 3	2 x 4		113	103	91	83	73	62	48
TB2 MK32/13	2 x MK32/13	2 x 3	2 x 4		122	113	99	90	79	68	52
TB2 MK32/14	2 x MK32/14	2 x 3	2 x 4		132	122	106	97	85	73	56
TB2 MK32/15	2 x MK32/15	2 x 3	2 x 4		141	131	114	104	92	78	60
TB2 MK32/16	2 x MK32/16	2 x 4	2 x 5,5		150	139	122	110	98	83	64
TB2 MK32/17	2 x MK32/17	2 x 4	2 x 5,5		160	148	129	117	104	88	68
TB2 MK32/18	2 x MK32/18	2 x 4	2 x 5,5		169	157	137	124	110	94	72
TB2 MK32/19	2 x MK32/19	2 x 4	2 x 5,5		179	165	144	131	116	99	76
TB2 MK32/20	2 x MK32/20	2 x 5,5	2 x 7,5		188	173	152	138	122	104	80
TB2 MK32/21	2 x MK32/21	2 x 5,5	2 x 7,5		197	183	160	145	128	109	84
TB2 MK32/22	2 x MK32/22	2 x 5,5	2 x 7,5		207	190	167	152	134	114	88
TB2 MK32/23	2 x MK32/23	2 x 5,5	2 x 7,5		216	199	175	159	140	120	92
TB2 MK32/24	2 x MK32/24	2 x 5,5	2 x 7,5		225	207	182	166	146	125	96
TB2 MK32/25	2 x MK32/25	2 x 5,5	2 x 7,5		235	216	190	172	152	130	100

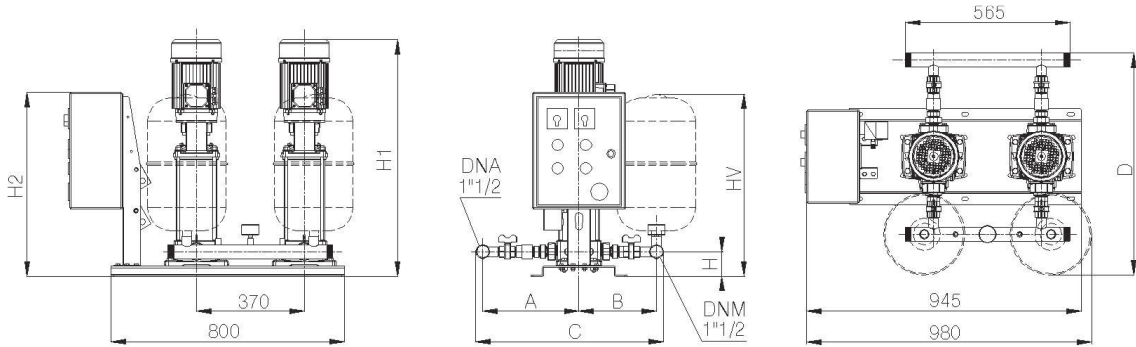


Groups	H1	Groups	H1	Groups	H1
TB2 MK32/4	665	TB2 MK32/12	965	TB2 MK32/20	1235
TB2 MK32/5	695	TB2MK32/13	995	TB2 MK32/21	1265
TB2 MK32/A	725	TB2MK32/14	1055	TB2 MK32/22	1295
TB2 MK32/7	765	TB2 MK32/15	1085	TB2 MK32/23	1325
TB2 MK32/8	805	TB2 MK32/16	1115	TB2 MK32/24	1355
TB2 MK32/9	835	TB2 MK32/17	1145	TB2 MK32/25	1385
TB2MK32/10	885	TB2 MK32/18	1175	-	-
TB2MK32/11	920	TB2MK32/19	1205	-	-

A		B		AT H2	AZ H2
VA	VM	VA	VM		
330	270	265	325		
C	D	H	HV	630	
645	760	85	625		

**سری TB2- MK32R**  
جدول ارتفاع و آبدهی پمپ سائر

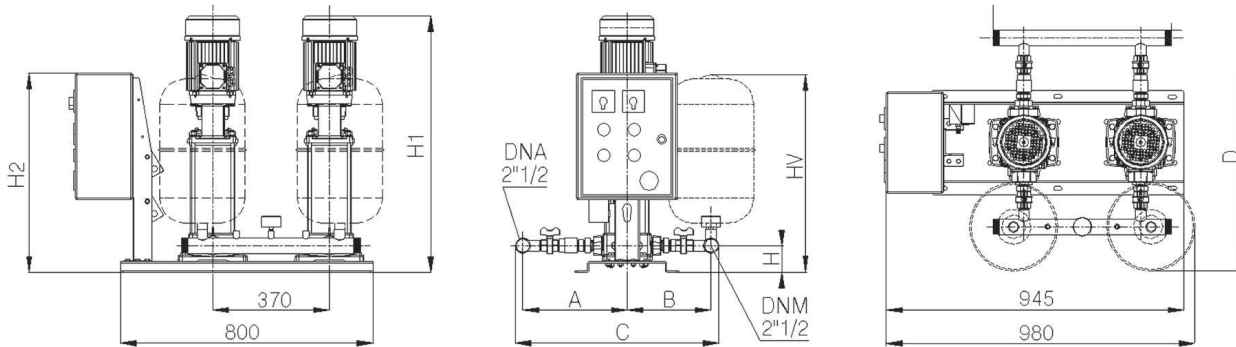
Type	Pumps	P2		U.S.g.p.m.	0	18	36	44	53	57
				m <sup>3</sup> /h	0	4	8	10	12	13
		kW	HP	l/min	0	66	134	166	200	216
TB2 MK32/R4	2 x MK32/R4	2 x 0,75	2 x 1	H (m)	34	32	25	22	17	
TB2 MK32/R5	2 x MK32/R5	2 x 1,1	2 x 1,5		43	39	32	27	21	
TB2 MK32/R6	2 x MK32/R6	2 x 1,1	2 x 1,5		51	47	38	33	25	
TB2 MK32/R7	2 x MK32/R7	2 x 1,1	2 x 1,5		60	54	44	38	29	
TB2 MK32/R8	2 x MK32/R8	2 x 1,5	2 x 2		68	63	51	44	34	
TB2 MK32/R9	2 x MK32/R9	2 x 1,5	2 x 2		77	70	58	50	38	
TB2 MK32/R10	2 x MK32/R10	2 x 2,2	2 x 3		91	81	67	59	49	42
TB2 MK32/R11	2 x MK32/R11	2 x 2,2	2 x 3		100	89	74	65	54	47
TB2 MK32/R12	2 x MK32/R12	2 x 2,2	2 x 3		109	97	81	70	59	51
TB2 MK32/R13	2 x MK32/R13	2 x 2,2	2 x 3		118	105	88	76	63	56
TB2 MK32/R14	2 x MK32/R14	2 x 3	2 x 4		127	113	95	83	69	60
TB2 MK32/R15	2 x MK32/R15	2 x 3	2 x 4		136	122	101	89	74	64
TB2 MK32/R16	2 x MK32/R16	2 x 3	2 x 4		145	129	108	94	78	68
TB2 MK32/R17	2 x MK32/R17	2 x 3	2 x 4		155	138	115	100	83	73
TB2 MK32/R18	2 x MK32/R18	2 x 4	2 x 5,5		164	146	122	106	88	77
TB2 MK32/R19	2 x MK32/R19	2 x 4	2 x 5,5		172	154	128	112	93	82
TB2 MK32/R20	2 x MK32/R20	2 x 4	2 x 5,5		182	162	135	118	98	86
TB2 MK32/R21	2 x MK32/R21	2 x 4	2 x 5,5		191	170	142	124	103	90
TB2 MK32/R22	2 x MK32/R22	2 x 4	2 x 5,5		200	178	149	129	107	94
TB2 MK32/R23	2 x MK32/R23	2 x 4	2 x 5,5		209	186	155	135	112	98



Groups	H1	AT H2	Groups	H1	AT H2	Groups	H1	AT H2	A		B		AZ H2
TB2 MK40/R5	770	630	TB2 MK40/R13	1105	63	TB2 MK40/R11	1020	630	VA	VM	VA	VM	-
TB2 MK40/R6	825	630	TB2 MK40/R14	1225	630	TB2 MK40/R12	1050	630	440	355	355	440	
TB2 MK40/R7	855	630	TB2 MK40/R15	1260	630	TB2 MK40/R19	1385	730	C	D	H	HV	
TB2 MK40/R8	925	630	TB2 MK40/R16	1290	630	TB2 MK40/R20	1415	730	870	965	115	670	
TB2 MK40/R9	960	630	TB2 MK40/R17	1320	630	TB2 MK40/R21	1445	730					
TB2 MK40/R10	990	630	TB2 MK40/R18	1355	630	TB2 MK40/R22	1490	730					

**سری TB2- MK40R**  
جدول ارتفاع و آبدهی پمپ سائر

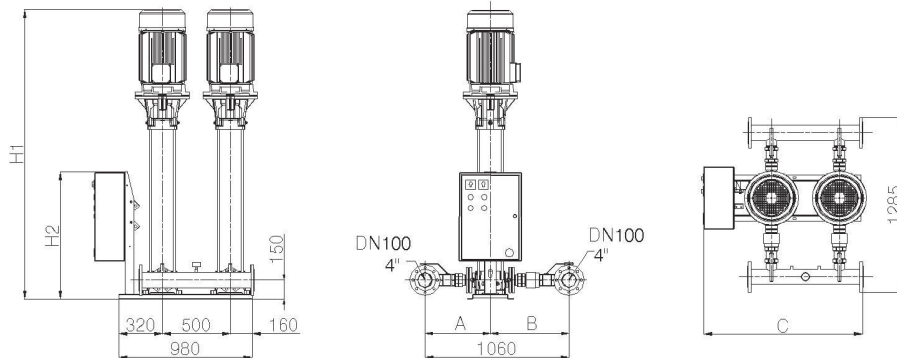
Type	Pumps	P2		U.S.g.p.m.	0	36	44	62	80	88	98	106
				m <sup>3</sup> /h	0	8	10	14	18	20	22	24
		kW	HP	l/min	0	134	166	234	300	334	366	400
TB2 MK40/R5	2 x MK40/R5	2 x 1,5	2 x 2	H (m)	53	47	44	40	32	27	21	
TB2 MK40/R6	2 x MK40/R6	2 x 2,2	2 x 3		63	56	53	47	38	32	26	
TB2 MK40/R7	2 x MK40/R7	2 x 2,2	2 x 3		74	65	62	55	44	38	30	
TB2 MK40/R8	2 x MK40/R8	2 x 3	2 x 4		87	74	70	63	50	43	34	
TB2 MK40/R9	2 x MK40/R9	2 x 3	2 x 4		95	84	79	71	57	49	38	
TB2 MK40/R10	2 x MK40/R10	2 x 3	2 x 4		105	95	91	81	67	57	46	34
TB2 MK40/R11	2 x MK40/R11	2 x 4	2 x 5,5		115	104	100	89	74	64	51	39
TB2 MK40/R12	2 x MK40/R12	2 x 4	2 x 5,5		126	113	109	97	80	70	55	42
TB2 MK40/R13	2 x MK40/R13	2 x 4	2 x 5,5		137	124	118	105	88	76	59	46
TB2 MK40/R14	2 x MK40/R14	2 x 5,5	2 x 7,5		147	133	127	115	95	82	63	49
TB2 MK40/R15	2 x MK40/R15	2 x 5,5	2 x 7,5		157	143	136	122	104	87	68	53
TB2 MK40/R16	2 x MK40/R16	2 x 5,5	2 x 7,5		168	152	147	129	110	93	72	56
TB2 MK40/R17	2 x MK40/R17	2 x 5,5	2 x 7,5		179	162	156	138	117	99	77	60
TB2 MK40/R18	2 x MK40/R18	2 x 5,5	2 x 7,5		189	171	166	146	124	104	81	63
TB2 MK40/R19	2 x MK40/R19	2 x 7,5	2 x 10		199	181	175	154	131	110	86	67
TB2 MK40/R20	2 x MK40/R20	2 x 7,5	2 x 10		210	190	182	163	137	117	90	70
TB2 MK40/R21	2 x MK40/R21	2 x 7,5	2 x 10		220	200	192	172	144	122	96	74
TB2 MK40/R22	2 x MK40/R22	2 x 7,5	2 x 10		231	209	201	180	152	129	99	77



Groups	H1	AT H2	Groups	H1	AT H2	Groups	H1	ATH2	A	B	AZ H2		
TB2 MK40/R5	770	630	TB2 MK40/R13	1105	630	TB2MK40/R11	1020	630	VA	VM	VA	VM	-
TB2 MK40/R6	825	630	TB2 MK40/R14	1225	630	TB2 MK40/R12	1050	630	440	355	355	440	-
TB2 MK40/R7	855	30	TB2 MK40/R15	1260	630	TB2MK40/R19	1385	730					
TB2 MK40/R8	925	630	TB2 MK40/R14	1290	630	TB2 MK40/R20	1415	730	C	0	H	HV	-
TB2 MK40/R9	960	630	TB2 MK40/R17	1320	630	TB2 MK40/R21	1445	730	870	965	115	670	-
TB2MK40/R10	990	630	TB2MK40/R18	1355	630	TB2 MK40/R22	1480	730					

**سری TB2- MK65**  
جدول ارتفاع و آبدهی پمپ سائر

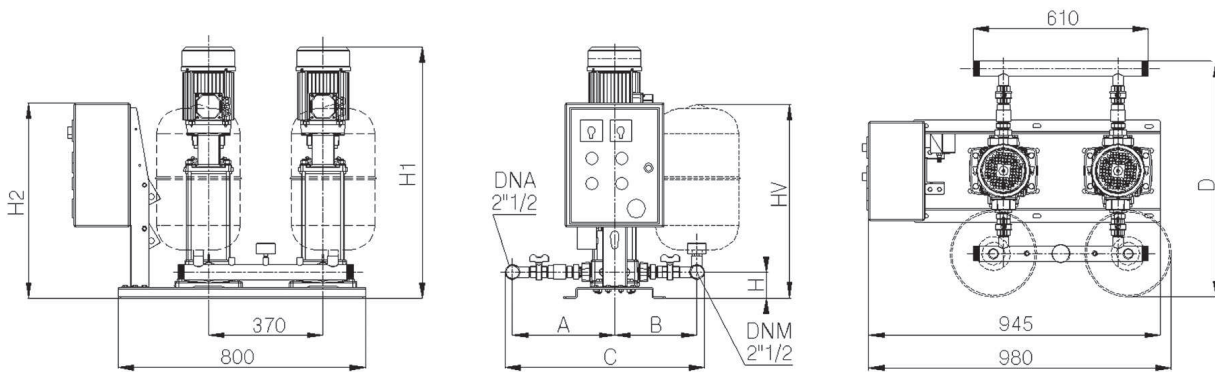
Type	Pumps	P2		U.S.g.p.m.	0	88	132	176	220	264	308	352
		kW	HP	m <sup>3</sup> /h	0	20	30	40	50	60	70	80
				l/min	0	334	500	666	834	1000	1166	1334
TB2 MK65/3	2 x MK65/3	2 x 5,5	2 x 7,5	H (m)	66	63	58,5	54	48	42	34,5	25,5
TB2 MK65/4	2 x MK65/4	2 x 7,5	2 x 10		88	84	78	72	64	56	46	34
TB2 MK65/5	2 x MK65/5	2 x 9,2	2 x 12,5		110	105	97,5	90	80	70	57,5	42,5
TB2 MK65/6	2 x MK65/6	2 x 11	2 x 15		132	126	117	108	96	84	69	51
TB2 MK65/7	2 x MK65/7	2 x 15	2 x 20		154	147	136,5	126	112	98	80,5	59
TB2 MK65/8	2 x MK65/8	2 x 15	2 x 20		176	168	156	144	128	112	92	68
TB2 MK65/9	2 x MK65/9	2 x 18,5	2 x 25		198	189	175	162	144	126	103	76
TB2 MK65/10	2 x MK65/10	2 x 18,5	2 x 25		220	210	195	180	160	140	115	85
TB2 MK65/11	2 x MK65/11	2 x 22	2 x 30		242	231	214	198	176	154	126	93
TB2 MK65/12	2 x MK65/12	2 x 22	2 x 30		264	252	234	216	192	168	138	102
TB2 MK65/13	2 x MK65/13	2 x 25	2 x 34		286	273	253	234	208	182	149	110
TB2 MK65/14	2 x MK65/14	2 x 25	2 x 34		308	294	273	252	224	196	161	119
TB2 MK65/15	2 x MK65/15	2 x 30	2 x 40		330	315	292	270	240	210	172	127



Groups	H1	AT H2	AT H2	Groups	H1	AT H2	AT H2	AT C	AZ C	A		B	
TB2 MK65/3	1055	650	-	TB2 MK65/9	1650	1350	-			VA	VM	VA	VM
TB2 MKA5/4	1125	1350	-	TB2MK45/10	1720	1350	-						
TB2 MK65/5	1220	1350	-	TB2 MK65/11	1830	1350	-						
TB2 MKA5/6	1445	1350	-	TB2MK65/12	1900	1350	-	1170	1100	580	480	465	565
TB2 MK45/7	1515	1350	-	TB2MK65/13	1965	1350	-						
TB2 MK65/8	1580	1350	-	TB2MK65/H	2035	1350	-						
				TB2MK65/15	2160	1350	-						

**سری TB2- MK40**  
جدول ارتفاع و آبدهی پمپ سائر

Type	Pumps	P2		US.g.p.m.	0	36	44	62	80	98	114	132
		kW	HP	m3/h	0	8	10	14	58	22	24	30
				l/min	0	134	166	234	300	344	434	500
TB2 MK40/5	2 x MK40/5	2x1,5	2x2	H (m)	53	47	46	42	35	27	18	
TB2MK40/6	2xMK40/4	2x2,2	2x3		63	56	55	50	42	32	22	
TB2 MK40/7	2 x MK40/7	2x2.2	2x3		74	66	64	58	49	37	25	
TB2 MK40/8	2 x MK40/8	2x3	2x4		84	75	73	66	56	43	29	
TB2 MK40/9	2 x MK40/9	2x3	2x4		95	85	82	75	63	48	32	
TB2 MK40/10	2xMK40/10	2x4	2x5,5		109	100	98	92	80	68	47	25
TB2MK40/11	2xMK40/11	2x4	2x5,5		119	110	108	101	88	75	52	28
TB2 MK40/12	2 x MK40/12	2x4	2x5,5		130	120	119	110	96	82	56	30
TB2MK40/13	2xMK40/13	2x5,5	2x7,5		141	130	127	119	104	88	61	33
TB2 MK40/14	2xMK40/14	2x5,5	2x7.5		152	140	137	129	112	95	66	35
TB2MK40/15	2xMK40/15	2x5,5	2x7,5		164	150	147	138	120	102	71	38
TB2MK40/16	2xMK40/H	2x5.5	2x7,5		174	160	157	147	128	109	75	40
TB2MK40/17	2xMK40/17	2x7,5	2x10		185	170	167	156	136	116	80	43
TB2 MK40/18	2xMK40/18	2x7,5	2x10		196	180	176	166	144	122	85	45
TB2MK40/19	2xMK40/19	2x7,5	2x10		207	190	186	175	152	129	89	48
TB2 MK40/20	2 x MK40/20	2x7,5	2x10		218	200	196	184	160	136	94	50
TB2 MK40/21	2 x MK40/21	2x7,5	2x10		229	210	206	193	168	143	98	53
TB2 MK40/22	2 x MK40/22	2x9,2	2x12,5		239	220	216	202	176	150	103	55



Groups	H1	AT H2	Groups	H1	AT H2	Groups	H1	AT H2	A	B	AZ H2		
TB2 MK40/R5	770	630	TB2 MK40/R13	1105	630	TB2MK40/R11	1020	630	VA	VM	VA	VM	-
TB2 MK40/R6	825	630	TB2 MK40/R14	1225	630	TB2 MK40/R12	1050	630	440	355	355	440	-
TB2 MK40/R7	855	630	TB2 MK40/R15	1260	630	TB2MK40/R19	1385	730					
TB2 MK40/R8	925	630	TB2 MK40/R14	1290	630	TB2 MK40/R20	1415	730	C	0	H	HV	-
TB2 MK40/R9	960	630	TB2 MK40/R17	1320	630	TB2 MK40/R21	1445	730					
TB2MK40/R10	990	630	TB2MK40/R18	1355	630	TB2 MK40/R22	1480	730	870	965	115	670	-

**سری TB2- MK65**  
جدول ارتفاع و آبدهی پمپ سائر

Type	P2		U.S.g.p.m.	0	88	132	176	220	264	308	352
			m <sup>3</sup> /h	0	20	30	40	50	60	70	80
	kW	HP	l/min	334	500	666	834	1000	1166	1334	266
TB2 MK65/3	2 x 5,5	2 x 7,5	H (m)	66	63	58,5	54	48	42	34,5	25,5
TB2 MK65/4	2 x 7,5	2 x 10		88	84	78	72	64	56	46	34
TB2 MK65/5	2 x 9,2	2 x 12,5		110	105	97,5	90	80	70	57,5	42,5
TB2 MK65/6	2 x 11	2 x 15		132	126	117	108	96	84	69	51
TB2 MK65/7	2 x 15	2 x 20		154	147	136,5	126	112	98	80,5	59
TB2 MK65/8	2 x 15	2 x 20		176	168	156	144	128	112	92	68
TB2 MK65/9	2 x 18,5	2 x 25		198	189	175	162	144	126	103	76
TB2 MK65/10	2 x 18,5	2 x 25		220	210	195	180	160	140	115	85
TB2 MK65/11	2 x 22	2 x 30		242	231	214	198	176	154	126	93
TB2 MK65/12	2 x 22	2 x 30		264	252	234	216	192	168	138	102
TB2 MK65/13	2 x 25	2 x 34		286	273	253	234	208	182	149	110
TB2 MK65/14	2 x 25	2 x 34		308	294	273	252	224	196	161	119
TB2 MK65/15	2 x 30	2 x 40		330	315	292	270	240	210	172	127

**سری TB2- MK32**  
**جدول ارتفاع و آبدهی پمپ سائر**

Type	Pumps	P2		U.S.g.p.m.	0	18	36	44	53	62	71
		kW	HP	m <sup>3</sup> /h	0	4	8	10	12	14	16
				l/min	0	66	134	166	200	234	266
TB2 MK32/4	2 x MK32/4	2 x 0,75	2 x 1	H(m)	37	34	30	27	24	20	16
TB2 MK32/5	2 x MK32/5	2 x 1,1	2 x 1,5		47	43	38	34	30	25	20
TB2 MK32/6	2 x MK32/6	2 x 1,1	2 x 1,5		56	51	45	41	36	30	23
TB2 MK32/7	2 x MK32/7	2 x 1,5	2 x 2		65	60	52	47	41	35	27
TB2 MK32/8	2 x MK32/8	2 x 1,5	2 x 2		74	68	59	54	48	40	31
TB2 MK32/9	2 x MK32/9	2 x 2,2	2 x 3		84	76	67	61	54	45	35
TB2 MK32/10	2 x MK32/10	2 x 2,2	2 x 3		93	86	75	68	59	50	39
TB2 MK32/11	2 x MK32/11	2 x 2,2	2 x 3		103	96	84	76	67	57	44
TB2 MK32/12	2 x MK32/12	2 x 3	2 x 4		113	103	91	83	73	62	48
TB2 MK32/13	2 x MK32/13	2 x 3	2 x 4		122	113	99	90	79	68	52
TB2 MK32/14	2 x MK32/14	2 x 3	2 x 4		132	122	106	97	85	73	56
TB2 MK32/15	2 x MK32/15	2 x 3	2 x 4		141	131	114	104	92	78	60
TB2 MK32/16	2 x MK32/16	2 x 4	2 x 5,5		150	139	122	110	98	83	64
TB2 MK32/17	2 x MK32/17	2 x 4	2 x 5,5		160	148	129	117	104	88	68
TB2 MK32/18	2 x MK32/18	2 x 4	2 x 5,5		169	157	137	124	110	94	72
TB2 MK32/19	2 x MK32/19	2 x 4	2 x 5,5		179	165	144	131	116	99	76
TB2 MK32/20	2 x MK32/20	2 x 5,5	2 x 7,5		188	173	152	138	122	104	80
TB2 MK32/21	2 x MK32/21	2 x 5,5	2 x 7,5		197	183	160	145	128	109	84
TB2 MK32/22	2 x MK32/22	2 x 5,5	2 x 7,5		207	190	167	152	134	114	88
TB2 MK32/23	2 x MK32/23	2 x 5,5	2 x 7,5		216	199	175	159	140	120	92
TB2 MK32/24	2 x MK32/24	2 x 5,5	2 x 7,5		225	207	182	166	146	125	96
TB2 MK32/25	2 x MK32/25	2 x 5,5	2 x 7,5		235	216	190	172	152	130	100

**سری TB2- MK40**  
جدول ارتفاع و آبدهی پمپ سائر

Type	P2		U.S.g.p.m	0	36	44	62	80	88	98	106	114	132	
			m3/h	0	8	10	14	18	20	22	24	26	30	
	kW	Hp	l/min	0	134	166	234	300	334	366	400	434	500	
TB2 MK40/R5	2x1,5	2x2	H [m]	53	47	44	40	32	27	21				
TB2 MK40/R6	2x2.2	2x3		43	56	53	47	38	32	26				
TB2 MK40/R7	2x2,2	2x3		74	65	62	55	44	38	30				
TB2 MK40/RB	2x3	2x4		87	74	70	63	50	43	34				
TB2 MK40/R9	2x3	2x4		95	84	79	71	57	49	38				
TB2 MK40/R10	2x3	2x4		105	95	91	81	67	57	46	34			
TB2MK40/R11	2x4	2x5,5		115	104	100	89	74	64	51	39			
TB2MK40/R12	2x4	2x5,5		126	113	109	97	80	70	55	42			
TB2 MK40/R13	2x4	2x5.5		137	124	118	105	88	76	59	46			
TB2 MK40/R14	2x5,5	2x7,5		147	133	127	115	95	82	63	49			
TB2MK40/R15	2x5.5	2x7,5		157	143	136	122	104	87	68	53			
TB2MK40/R16	2x5,5	2x7,5		168	152	147	129	110	93	72	56			
TB2MK40/R17	2x5,5	2x7.5		179	162	156	138	117	99	77	60			
TB2MK40/R18	2x5.5	2x7.5		189	171	166	146	124	104	81	63			
TB2MK40/R19	2x7,5	2x10		199	181	175	154	131	110	86	67			
TB2 MK40/R20	2x7.5	2x10		210	190	182	163	137	117	90	70			
TB2MK40/R21	2x7.5	2x10		220	200	192	172	144	122	94	74			
TB2MK40/R22	2x7,5	2x10		231	209	201	180	152	129	99	77			
TB2 MK40/5	2x1.5	2x2		53	47	46	42	35	27	18	25			
TB2MK40/6	2x2,2	2x3		63	56	55	50	42	32	22	28			
TB2 MK40/7	2x2,2	2x3		74	66	64	58	49	37	25	30			
TB2 MK40/8	2x3	2x4		84	75	73	66	56	43	29	33			
TB2MK40/9	2x3	2x4	95	85	82	75	63	48	32	35				
TB2 MK40/10	2x4	2x5.5	109	100	98	92	80	68	47	38				
TB2MK40/11	2x4	2x5.5	119	110	108	101	88	75	52	40				
TB2MK40/12	2x4	2x5.5	130	120	118	110	96	82	56	43				
TB2MK40/13	2x5,5	2x7.5	141	130	127	119	104	88	61	45				
TB2MK40/14	2x5,5	2x7.5	152	140	137	129	112	95	66	48				
TB2MK40/15	2x5,5	2x7,5	164	150	147	138	120	102	71	50				
TB2MK40/16	2x5,5	2x7.5	174	160	157	147	128	109	75	53				
TB2MK40/17	2x7,5	2x10	185	170	167	156	136	116	80	55				
TB2 MK40/18	2x7.5	2x10	196	180	176	166	144	122	85					
TB2MK40/19	2x7,5	2x10	207	190	186	175	152	129	89					
TB2 MK40/20	2x7,5	2x10	218	200	196	184	160	136	94					
TB2 MK40/21	2x7,5	2x10	229	210	206	193	168	143	98					
TB2 MK40/22	2x9.2	2x12.5	239	220	216	202	176	150	103					



## سری TB2- OP

جدول ارتفاع و آبدهی پمپ سائز

Type	P2		U.S.g.p.m.	0	9	26	36	48	57	71	97	124	132	220	264	308	352	
			m <sup>3</sup> /h	0	2	6	8	10,8	13	16	22	28	30	50	60	70	80	
	kW	HP	l/min	0	34	100	134	180	216	266	366	466	500	834	1000	1166	1334	
TB2-OP32R/3	2x0,55	2x0,75	H (m)	25,5	25	21,5	19	15										
TB2-OP32R/4	2x0,75	2x1		34	32,5	28,5	25	20										
TB2-OP32R/5	2x0,9	2x1,2		42,5	41	36	32	25										
TB2-OP32R/7	2x1,1	2x1,5		59,5	57	50	44,5	35										
TB2-OP32R/8	2x1,5	2x2		76,5	75	64,5	57	45										
TB2-OP32R/10	2x1,5	2x2		91	86	75	67	51	35									
TB2-OP32R/11	2x2,2	2x3		100	95	83	74	57	38									
TB2-OP32/2	2x0,37	2x0,5		18,5	17,5	15,5	14,5	12	11	7								
TB2-OP32/3	2x0,55	2x0,75		28	26,5	23,5	22	19	16	10,5								
TB2-OP32/4	2x0,75	2x1		37	35	31	29	25	21	14								
TB2-OP32/5	2x0,9	2x1,2		46,5	44	39	36,5	31	27	17,5								
TB2-OP32/6	2x1,1	2x1,5		55,5	52,5	46,5	43,5	37	32	21								
TB2-OP32/8	2x1,5	2x2		73	69,5	62	57	48	40	26,5								
TB2-OP32/10	2x2,2	2x3		91,5	87,5	77	71	61	51	34								
TB2-OP32/11	3x2,2	2x3		101	96	85	78	67	57	37,5								
TB2-OP40R/2	2x0,75	2x1		21			18,5	17	16	14	8,5							
TB2-OP40R/3	2x1,1	2x1,5		31,5			28	26	24	21,5	13							
TB2-OP40R/4	2x1,5	2x2		42			37	35	33	28,5	17							
TB2-OP40R/5	2x1,5	2x2		52,5			46,5	43	41	36	21							
TB2-OP40R/6	2x2,2	2x3		63			55,5	52	49	43	25,5							
TB2-OP40R/7	2x2,2	2x3		73,5			65	60	57	50	29,5							
TB2-OP40/2	2x0,75	2x1		21,5			19,5	18	18	16	11,5	5						
TB2-OP40/3	2x1,1	2x1,5		32			29	28	27	24	17	7,5						
TB2-OP40/4	2x1,5	2x2		43			39	37	36	32	22,5	10						
TB2-OP40/5	2x2,2	2x3		53			48,5	46	44	40	28,5	12,5						
TB2-OP40/6	2x2,2	2x3		64,5			58,5	55	53	48	33,5	15						
TB2-OP65/2	2x4	2x5,5		52							47	46	45	36	31	24	16	
TB2-OP65/3	2x5,5	2x7,5		78							70	67	66	54	46	36	25	
TB2-OP65/4	2x7,5	2x10		104							94	91	89	73	62	47	34	
TB2-OP65/5	2x9,2	2x12,5		135							121	116	114	94	78	59	42	
TB2-OP65/6	2x11	2x15		162							145	140	137	113	94	73	51	



# FAMCO

## هایپر صنعت

Symbol of the dynamism  
in industry

Tel: ۳۳۱۱۳۳۷۷ (خط ۳۰)  
E-mail: info@famco.co.ir  
www.famcocorp.com  
www.famco.co.ir

تهران - کیلومتر ۲۱ جاده مخصوص کرج - روبروی پالایشگاه  
نفت پارس، پلاک ۱۲  
تهران - خیابان سعدی جنوبی - مجتمع اداری تجاری سعدی  
طبقه ششم - واحد ۶۱۷

**فامکو پشتوانه ایی نو**