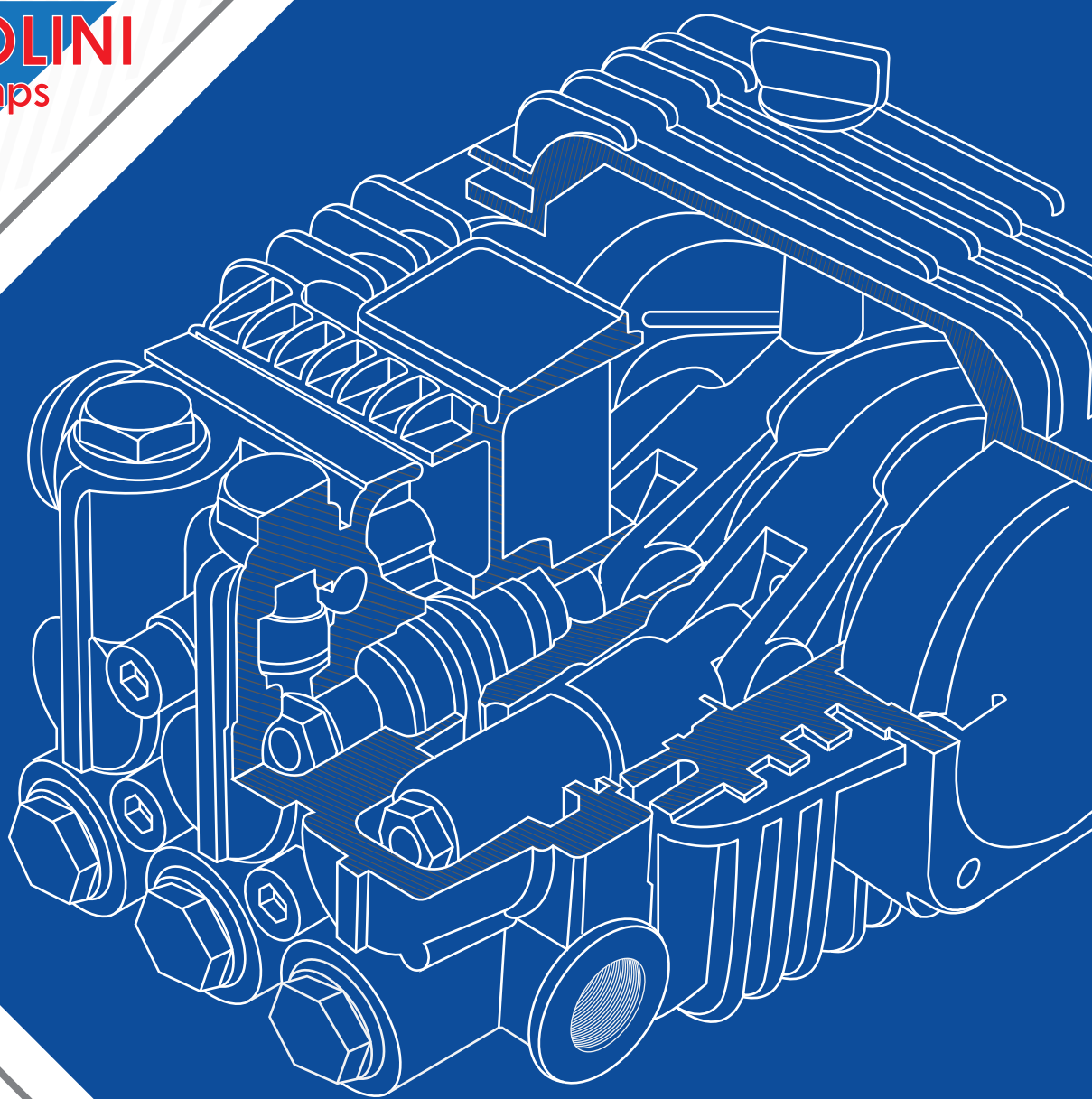


**FAMCO**  
هایپر صنعت

- [www.famco.co.ir](http://www.famco.co.ir)
- [www.famcocorp.com](http://www.famcocorp.com)

**BERTOLINI**  
pumps

**PUMPS**  
پمپ



**Catalog 2018** • • Symbol of the dynamism in industry

# FAMCO

## هایپر صنعت

- 2..... درباره هایپر صنعت فامکو
- 3..... درباره شرکت برتولینی
- 6..... پمپ بیستونی WBL
- 10..... پمپ بیستونی WML
- 12..... پمپ بیستونی TML
- 14..... پمپ بیستونی RA
- 15..... پمپ بیستونی CA
- 16..... پمپ بیستونی KA
- 17..... پمپ بیستونی RAL
- 19..... پمپ بیستونی TAM
- 20..... پمپ بیستونی TMG
- 21..... پمپ بیستونی CK
- 23..... پمپ بیستونی C1258
- 24..... پمپ بیستونی C53
- 25..... پمپ بیستونی EL
- 26..... پمپ بیستونی C6
- 27..... پمپ بیستونی C3006
- 28..... پمپ بیستونی EN
- 29..... پمپ بیستونی PA

## درباره هایپر صنعت فامکو

هایپر صنعت فامکو قریب به دو دهه گذشته، در قالب سهامی خاص و با سرمایه بخش خصوصی فعالیت خود را در زمینه فروش تجهیزات صنعتی آغاز نمود.

در ادامه به لحاظ دارا بودن دانش فنی و اخذ تجارب متعدد و علاقه مندی سرمایه گذاران، به زمره مشاوران، طراحان و تامین کنندگان برترین برندهای تجهیزات صنعتی پیوست و به یکی از بزرگترین و مطرح ترین شرکت های ایرانی در این صنف مبدل گشت که همواره بهترین محصولات از به نام ترین برندهای داخلی و خارجی را مطابق با نیاز مصرف در ایران انتخاب و ارائه می نماید.

شهرت و اعتبار این گروه از همان سالهای نخست فعالیت به علت تاکید بر کیفیت در انجام امور و احترام به خواسته های مشتریان و جلب رضایت آنان رو به تزاید بوده و در حال حاضر از این حیث از جایگاه رفیعی برخوردار می باشد که سوابق این سالها و مشتریان بیشمار آن، حاکی از موفقیت های متعدد در زمینه های مختلف است.

از این رو به مراتب، گسترش تکنولوژی مرتبط با زمینه تخصصی و ارائه خدمات پس از فروش به مشتریان، مکمل فعالیت های اصلی این گروه قرار گرفت و همواره تحقیق و پژوهش در زمینه فعالیت های اجرایی، تسلط کامل به اطلاعات به روز فنی و مهندسی جهت ارائه ارزشمند ترین محصولات و خدمات به مشتریان را بر خود واجب دانست تا نیل به نتایج مطلوب و موفقیت در دراز مدت از طریق جلب رضایت مشتری و تامین منافع ذینفعان محقق گردد. اکنون این گروه با تکیه بر توانایی کارشناسان متعهد، متخصص و با تجربه در قالب ۲۱ بخش تخصصی و مجزا که متشکل از واحدهای پمپ، گیرکس، الکتروموتور، هیدرولیک، پنوماتیک، ابزار دقیق، پایپینگ، برق صنعتی، ژنراتور، اتوماسیون صنعتی، تصفیه آب خانگی و صنعتی، کمپرسور هوا، کمپرسور تبرید، تجهیزات سرمایشی و گرمایشی، ساید چنل، سیم و کابل، تهویه مطبوع، ابزار آلات، مواد شیمیایی، تجهیزات و ماشین آلات کشاورزی و ماشین آلات ساختمانی می باشد، در زمینه مشاوره، طراحی و تامین، اسمبلینگ قطعات نیمه کامل (SKD)، مونتاژ قطعات کاملاً منفصل (CKD) و ساخت تجهیزات صنعتی خدمات کم نظیری را ارائه می نماید.

همچنین این مجموعه برای ارائه خدمات کم نظیر خود اقدام به تجهیز سالی به مساحت ۱۰۰۰ متر به عنوان نمایشگاه دائمی تخصصی صنعت نموده است تا مدیران و تامین کنندگان به راحتی کالاهای خود را مشاهده و از نظرات کارشناسان بهره مند گردند.

امید به آنکه تخصص، تعهد و اهتمام به انجام وظایف اعضا این مجموعه، قدم کوچکی در جهت رشد و شکوفایی بیش از پیش میهن عزیزمان باشد.

هایپر صنعت فامکو با استفاده از نیروهای متخصص و با سابقه در زمینه های طراحی، واردات، فروش، تعمیرات و خدمات پس از فروش انواع الکتروپمپ های صنعتی و با داشتن چندین نمایندگی رسمی و عاملیت فروش برندهای اروپایی مورد استفاده در صنایع آب و فاضلاب، نفت و گاز و پتروشیمی، دارویی، غذایی و سایر کارخانجات صنعتی در داخل و خارج از کشور با رعایت اصول فنی و کیفی در جهت ارتقاء سطح آنها تلاش می نماید و در راستای ارتقاء روز افزون کیفیت خدمات، افزایش رضایتمندی مشتریان، حفظ و ارتقاء سلامت و ایمنی پرسنل سازمان مصمم می باشد که سیستم مدیریت کیفیت منطبق با استاندارد ISO 9001:2008، ISO 14001:2004 و سیستم مدیریت ایمنی و بهداشت شغلی مطابق با الزامات OHSAS 18001:2007 را جهت بهبود مستمر در تمامی سطوح سازمان سرلوحه عملکرد خود قرار دهد.

خدمات قابل ارائه این شرکت به شرح ذیل است:

واردات و فروش انواع الکتروپمپ های صنعتی و خانگی.  
طراحی، ساخت، تعمیر و نگهداری، بهینه سازی و افزایش راندمان خطوط انواع تجهیزات صنعتی مورد استفاده در صنایع سیمان، فولاد، خودرو سازی، پتروشیمی و سایر صنایع.

مشاوره و بازدید از خطوط صنایع مختلف با استفاده از کارگروه های تخصصی همانند کارگروه سیمان، فولاد، کاشی و سرامیک، آب و فاضلاب، صنایع دارویی، کشاورزی و دیگر سازمان ها.

هایپر صنعت فامکو خط مشی خود را بر اساس محورهای زیر استوار ساخته و خود را متعهد به اجرای اثربخش آن می داند: تلاش برای افزایش رضایت مندی مشتری، ارتقاء کیفیت و بهبود مستمر مدیریت یکپارچه از طریق شناسایی، اجراء کنترل فرآیندها و تعیین اهداف سازمانی.

اجرای پروژه ها در چارچوب برنامه زمانبندی و سطح کیفی مورد انتظار.  
آموزش مستمر و مداوم به منظور رشد مهارت های کارکنان و بهبود مستمر فرآیندها و سیستم مدیریت یکپارچه با بهره گیری از استعدادها و خلاقیت کارکنان.

## مقدمه

به طور کلی پمپ دستگاهی است که انرژی مکانیکی را از یک منبع خارجی گرفته و آن را به سیالی که از آن عبور می نماید منتقل می کند.

تقسیم بندی پمپ ها بر اساس عوامل گوناگونی همچون، نحوه انتقال انرژی به سیال، نوع سیال، متریکال به کار رفته در ساخت پمپ و ... صورت می گیرد.

در اکثر منابع و مراجع ترجمه شده، این تقسیم بندی بر اساس مسائل تئوریک و آکادمیک بوده و بیشتر، پمپ های سانتریفیوژ مورد توجه بوده اند.

در این نوشتار سعی بر این بوده که آشنایی مختصری با انواع پمپ های موجود در صنایع بر اساس موارد عملی و کاربردی صورت پذیرد.

در صورت نیاز به انواع پمپ های صنعتی، مشاوره و اطلاعات فنی بیشتر با کارشناسان شرکت فامکو تماس حاصل فرمایید و یا به سایت: [famcocorp.com](http://famcocorp.com) مراجعه کنید.

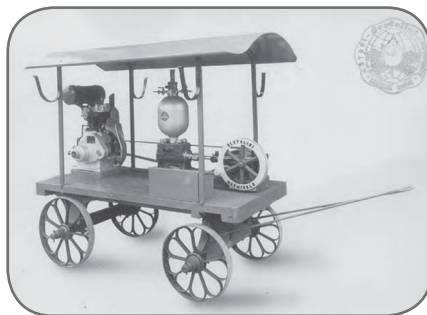
## درباره شرکت Bertolini pumps

مبدأ تأسیس برتولینی، به قبل از ۱۹۱۸ برمی گردد، زمانی که طراحی و ساخت ماشین آلات کشاورزی شروع به توسعه کرد. در این برهه زمانی، تعداد انگشت شماری از کمپانی های ماشین سازی با به کارگیری علوم مهندسی و روی آوری به خلاقیت و نوآوری، موانع بزرگ و دشواری های کار کشاورزی را از میان برداشتند.

اوگو برتولینی (Ugo Bertolini) درست بلافاصله پس از پایان جنگ جهانی اول، اولین گام را در این زمینه برداشت؛ ساخت پمپ پیستونی دو عمله (Double acting) برای اسپری کردن آب.

کسب شهرت بی سابقه و اقبال در بازارهای داخلی و خارجی ماشین آلات کشاورزی و نیز ماشین آلات صنعتی خیلی زود حاصل شد.

پس از اولین پمپ های پیستونی، پمپ های تک عمله، رگولاتورهای فشار به محصولات شرکت برتولینی اضافه شد.



فقط يك کمپانی با تجربه و دانش محور می تواند چالش های روزمره بازار را به صورت حرفه ای مدیریت نماید که این مهم مستلزم در اختیار داشتن نیروی متخصص و داشتن اهداف والاست؛ هر چند که در اختیار داشتن تکنولوژی بالا بسیار مهم و حیاتی است. برتولینی در طول حیات ۹۵ ساله خود، همواره با استفاده از جدیدترین تکنولوژی ها، سیستم انبار داری کاملاً اتوماتیک، خط تولید و مونتاژ فوق مدرن کیفیت بسیار عالی محصولات خود را گارانتی نموده است. در حال حاضر برتولینی يك کارخانه مدرن بر پایه تولید و توسعه پمپ های دیافراگمی و پیستونی است که در زمینه کشاورزی، صنعتی و آتش نشانی کاربرد دارد.



## پمپ پیستونی

### Plunger Pump or Piston Pump

پمپ های پیستونی یا پلانجر قوی از گروه پمپهای جابه جایی مثبت بوده ، که با رفت و برگشت پیستون درون سیلندر عمل پمپاژ را انجام میدهند.

به طور کلی از این پمپها در مواردی که به فشار خروجی بالا (از ۱۰۰ تا ۱۰۰۰ بار) نیاز می باشد ، استفاده می گردد.

#### متریال :

به طور عمده پمپهای پیستونی فشار قوی در دو نوع ، استنلس استیل و برنزی ساخته می شوند .  
نوع S.S ۳۱۶ آنها جهت آب شور مصرف عمده داشته ولی از نظر قیمتی گرانتر می باشند .

#### دسته بندی :

دسته بندی مرسوم در بازار پمپ های پیستونی

۱. کارواش: خانگی (از ۷۰ تا ۱۷۰ بار) - صنعتی (۲۰۰ بار) - کارواش آب گرم و آب سرد - کارواش الکتریکی ، بنزینی و دیزلی  
۲. ۵۰۰ پاش

۳. سم پاش : ۴۰ بار به طور معمول ، پشت تراکتوری ۸۰ بار

#### متعلقات جانبی (Accessories) :

گان و لانس (Gun&Lance)

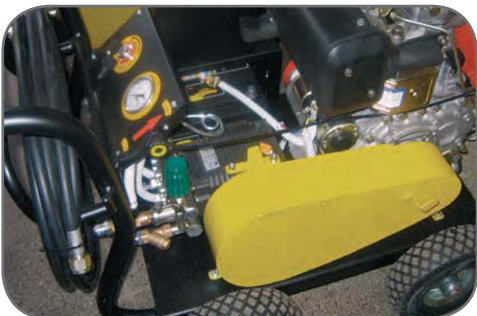
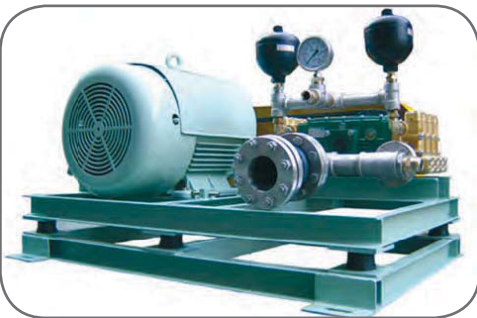
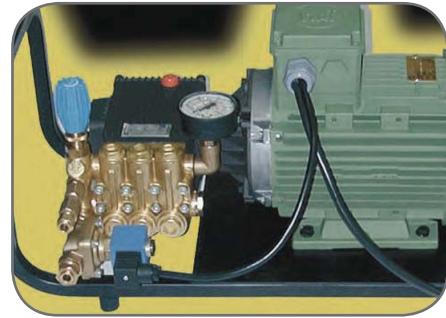
فیلتر (Filter)

شیر فشار شکن (Pressure Regulator)

آکومولاتور (دمپر Pulsation Damper)

گیج فشار سنج (Pressure Gage)

بهترین معیار اعتبار یک سازنده، اعتبار مشتریان و قابلیت اعتماد و محصولات آن است. مشتریان شماره یک بین المللی، ارتباط صنعتی حرفه ای و قابلیت اعتماد بالا به دلیل کیفیت بالای محصولات و خدمات پس از فروش، کیفیت ارتباطات با مشتریان گویای اعتبار ویژه برتولینی است.



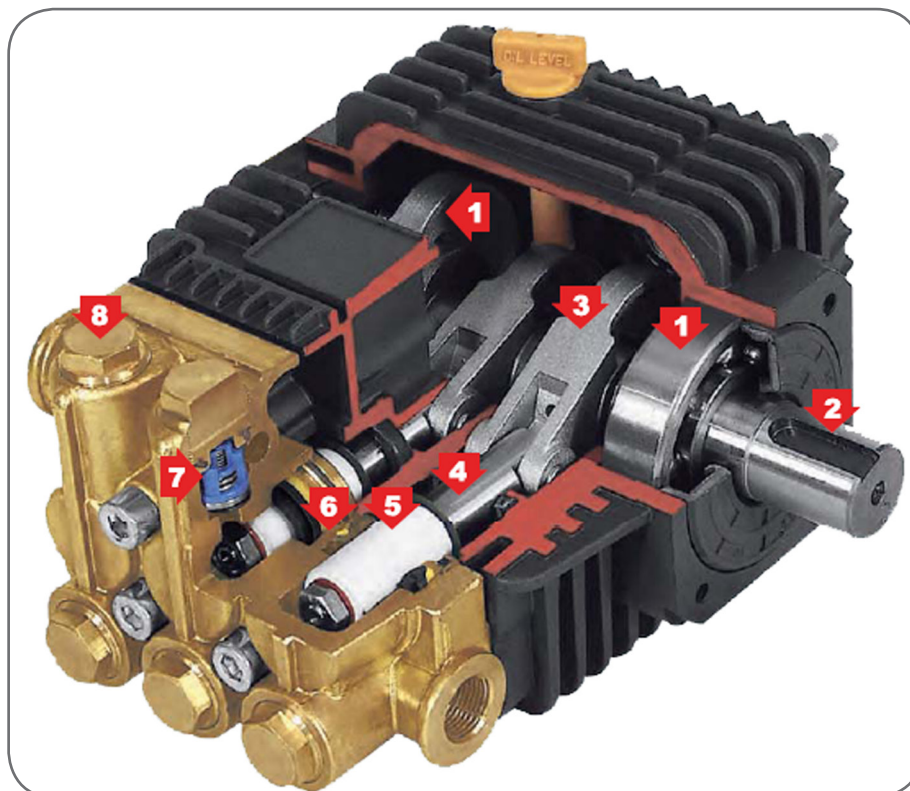
پمپ پیستون سرامیکی، مدل WBL - برتولینی



WBL

موارد مصرف: شستشوی ماشین آلات صنعتی و انواع خودروهای سبک و سنگین و تست لوله و سیستم های مه پاش.

جدول مشخصات فنی			
ورودی	قطر	∅	3/8 BSP
	فشار	Min.	- 0.1 bar -1.5 PSI
		Max.	6 bar 87 PSI
دما	Max.	60° C. 140° F.	
خروجی	قطر	∅	3/8 BSP
شافت		∅	24 mm
روغن		SAE 75W 90	0.5 litri 0.13 U.S.G.
وزن		Kg / lbs	5.8 / 12.8

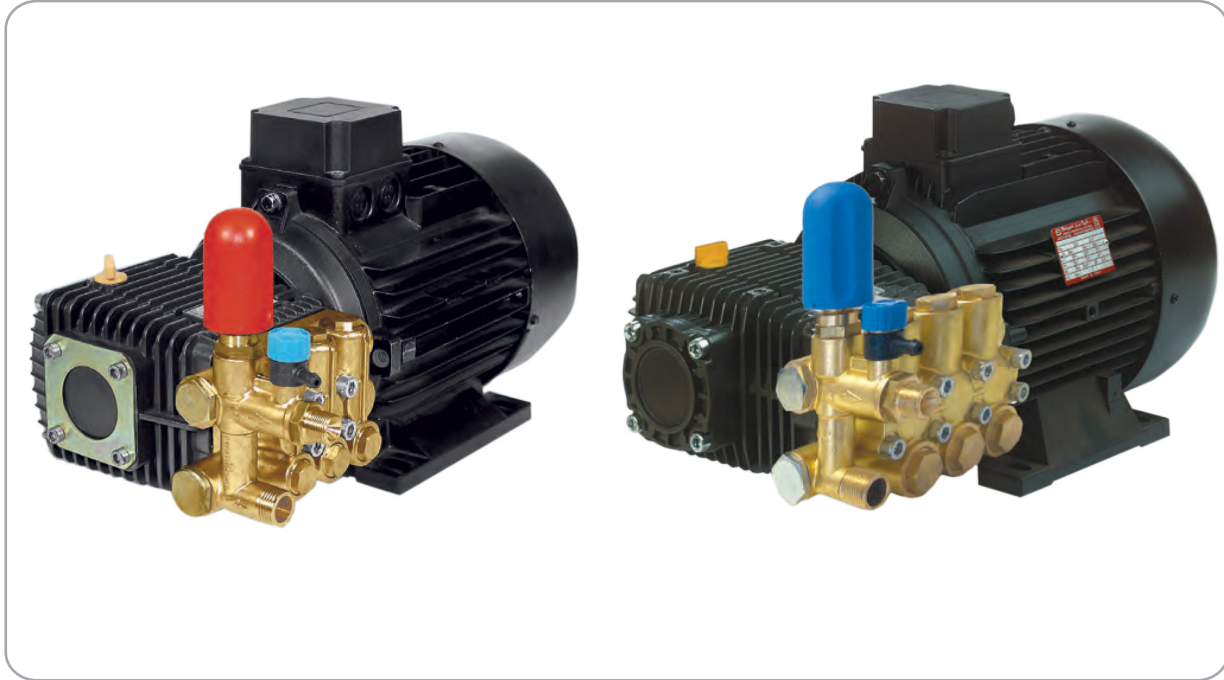


۱. بلبرینگ های ویژه با ضریب اطمینان بالا
۲. شفت یکپارچه فولادی آهنگری شده مناسب برای کوپلینگ سخت به الکتروموتور، گیرکس یا موتور دیزل
۳. رابط آلومینیومی یا برنجی میل لنگ با چقرمگی بالا و فرم مناسب برای روانکاری پمپ.
۴. میله پلانجر فولادی عملیات حرارتی شده (لخت کاری شده و کیفیت سطح بالا و آب بندی عالی)
۵. پیستون های سرامیکی خالص کیفیت بالا برای عملکرد مادام العمر با فشار بالا
۶. بلوک سیلندر ۷ و ۸ منحصر به فرد خود روانکار با آب بند الاستومری جهت جلوگیری از آلودگی آب به روغن روانکاری میل لنگ. سال ها عملکرد بدون نشتی روغن را با این پمپ تجربه کنید.
۷. شیریک طرفه استتلس استیل ۳۱۶ بدون خوردگی با عکس العمل سریع.
۸. کلگی برنجی ضخیم برای پایداری در فشار بالا.





الکترو پمپ پیستون سرامیکی، مدل WBL - برتولینی



جدول ارتفاع و آبدهی الکتروپمپ سری WBL تکفاز - برتولینی - 1450 دور

مدل پمپ	حداکثر فشار		حداکثر آبدهی		قدرت موتور		وزن
	Bar	PSI	L/min	GPM	KW	HP	KG
WBL 813	130	1900	8	2.1	1.8	2.5	24
WBL 911	110	1600	9	2.3	1.8	2.5	24
WBL 1010	100	1450	10	2.6	1.8	2.5	24
WBL 1012	120	1750	10	2.6	2.2	3.0	27
WBL 1109	90	1300	11	2.9	1.8	2.5	24
WBL 1111	110	1600	11	2.9	2.2	3.0	27

جدول ارتفاع و آبدهی الکتروپمپ سری WBL تکفاز - برتولینی - 3000 دور

مدل پمپ	حداکثر فشار		حداکثر آبدهی		قدرت موتور		وزن
	Bar	PSI	L/min	GPM	KW	HP	KG
WBL 812-F	120	1750	8	2.1	1.8	2.5	24
WBL 1010-F	100	1450	10	2.6	1.8	2.5	24
WBL 1012-F	120	1750	10	2.6	2.2	3.0	27
WBL 1110-F	100	1450	11	2.9	2.2	3.0	27

**جدول ارتفاع و آبدهی الکتروپمپ های سری WBL-TML-TTL- سه فاز- برتولینی - 1450 دور**

مدل پمپ	حداکثر فشار		حداکثر آبدهی		قدرت موتور		وزن
	Bar	PSI	L/min	GPM	KW	HP	KG
WBL 813	130	1900	8	2.1	1.8	2.5	24
WBL 816	160	2300	8	2.1	2.2	3.0	27
WBL 911	110	1600	9	2.3	1.8	2.5	24
WBL 917	170	2400	9	2.3	3	4.0	29
WBL 1010	100	1450	10	2.6	1.8	2.5	24
WBL 1012	120	1750	10	2.6	2.2	3.0	27
WBL 1016	160	2300	10	2.6	3	4.0	29
WBL 1109	90	1300	11	2.9	1.8	2.5	24
WBL 1111	110	1600	11	2.9	2.2	3.0	27
WBL 1115	150	2200	11	2.9	3	4.0	29
WML 1214	140	2000	12	3.1	3	4.0	30
TML 1220	200	2900	12	3.1	4	5.5	40
WML 1317	175	2500	13	3.4	4	5.5	39
TML 1320	200	2900	13	3.4	5.5	7.5	50
WML 1515	150	2200	15	3.9	4	5.5	39
TML 1520	200	2900	15	3.9	5.5	7.5	50
TML 1720	170	2400	17	4.5	5.5	7.5	50
TML 1720	200	2900	17	4.5	7.5	10	60
TML 2020	150	2200	20	5.3	5.5	7.5	50
TML 2020	200	2900	20	5.3	7.5	10	60
TTL 2120	200	2900	21	5.5	7.5	10	61
TTL 2420	150	2200	24	6.3	7.5	10	61

**جدول ارتفاع و آبدهی الکتروپمپ های سری WBL- برتولینی - 3000 دور**

مدل پمپ	حداکثر فشار		حداکثر آبدهی		قدرت موتور		وزن
	Bar	PSI	L/min	GPM	KW	HP	KG
WBL 1114 F	140	2000	11	2.9	3.0	4.0	29
WBL 1410 F	110	1600	14	3.7	3.0	4.0	29



WML

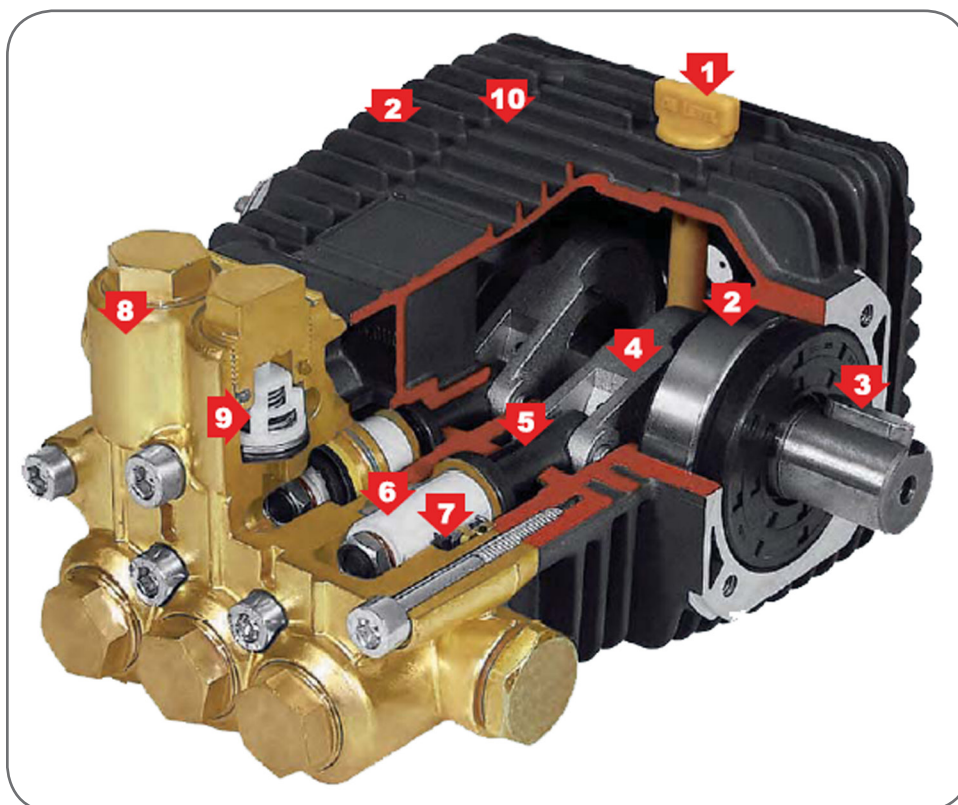
پمپ پیستون سرامیکی، مدل های WML-F / WML - برتولینی



### جدول مشخصات فنی

ورودی	قطر	∅	1/2 BSP
	فشار	Min.	- 0.1 bar - 1.5 PSI
		Max.	6 bar 87 PSI
TEMP. دما	Max.	60° C. 140° F.	
خروجی	قطر	∅	3/8 BSP
شافت		∅	24 mm
روغن		SAE 75W 90	0.6 litri 0.16 U.S.G.
وزن		Kg / lbs	7/14.4

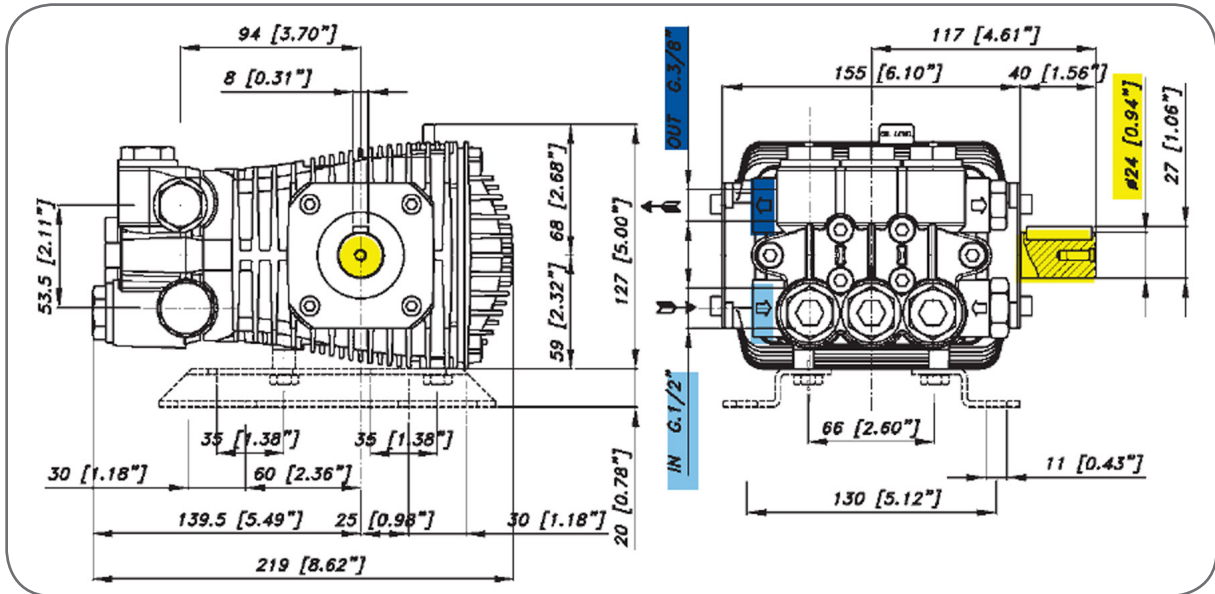
موارد مصرف: شستشوی ماشین آلات صنعتی و انواع خودروهای سبک و سنگین و تست لوله و سیستم های مه پاش.



۶. سهولت کویلینگ سخت به دلیل طراحی مناسب شفت
۷. عملکرد پیوسته با راندمان بالا به دلیل استفاده از پیستون های سرامیکی کیفیت بالا
۸. بلوک سیلندر منحصر به فرد برتولینی
۹. شیریک طرفه استنلس استیل ۳۱۶ ضد خوردگی
۵. روانکاری مناسب به دلیل طراحی مناسب میله رابط میل لنگ
۱۰. بدنه میل لنگ آلومینیومی دایکاست با فین های گسترده برای کنترل دمای پمپ.

۱. جلوگیری از نشت روغن روانکاری میل لنگ با تجهیز پمپ به میله سطح سنج روغن
۲. تجهیز پمپ به بلبرینگ های با ضریب اطمینان بالا
۳. شفت یکپارچه فولادی آهنگری شده مناسب برای کویلینگ سخت به الکتروموتور، گیربکس یا موتور دیزل
۴. میله پلانجر فولادی عملیات حرارتی شده (لخت کاری شده و کیفیت سطح بالا و آب بندی عالی)
۵. شاتون فولادی نیترا ته با سختی سطح بالا و ضد سایش

## جدول ابعادی پمپ پیستون سرامیکی، مدل های WML / WML-F - برتولینی



## جدول ارتفاع و آبدهی پمپ پیستون سرامیکی، مدل WML - برتولینی - 1450 دور

مدل پمپ		حداکثر فشار		حداکثر آبدهی		قدرت موتور	
		Bar	PSI	L/min	GPM	KW	HP
WML	1117	170	2500	11	2.9	3.3	4.5
WML	1214	140	2000	12	3.15	2.9	4
WML	1217	170	2500	12	3.15	3.6	5
WML	1316	170	2500	13	3.43	4	5.5
WML	1515	150	2200	15	3.96	4	5.5
WML	15208	200	2900	15	3.96	5.5	7.4

## جدول ارتفاع و آبدهی پمپ پیستون سرامیکی، مدل WML-F - برتولینی - 2800 دور

مدل پمپ			حداکثر فشار		حداکثر آبدهی		قدرت موتور	
			Bar	PSI	L/min	GPM	KW	HP
WML	1114	F	140	2000	11	2.9	2.9	4
WML	1117	F	170	2500	11	2.9	3.6	5
WML	1120	F	200	2900	11	2.9	4	5.5
WML	1316	F	160	2350	13	3.43	4	5.5
WML	1320	F	200	2900	13	3.43	5.1	7
WML	1515	F	150	2200	15	3.96	4	5.5
WML	1520	F	200	2900	15	3.96	5.5	7.5



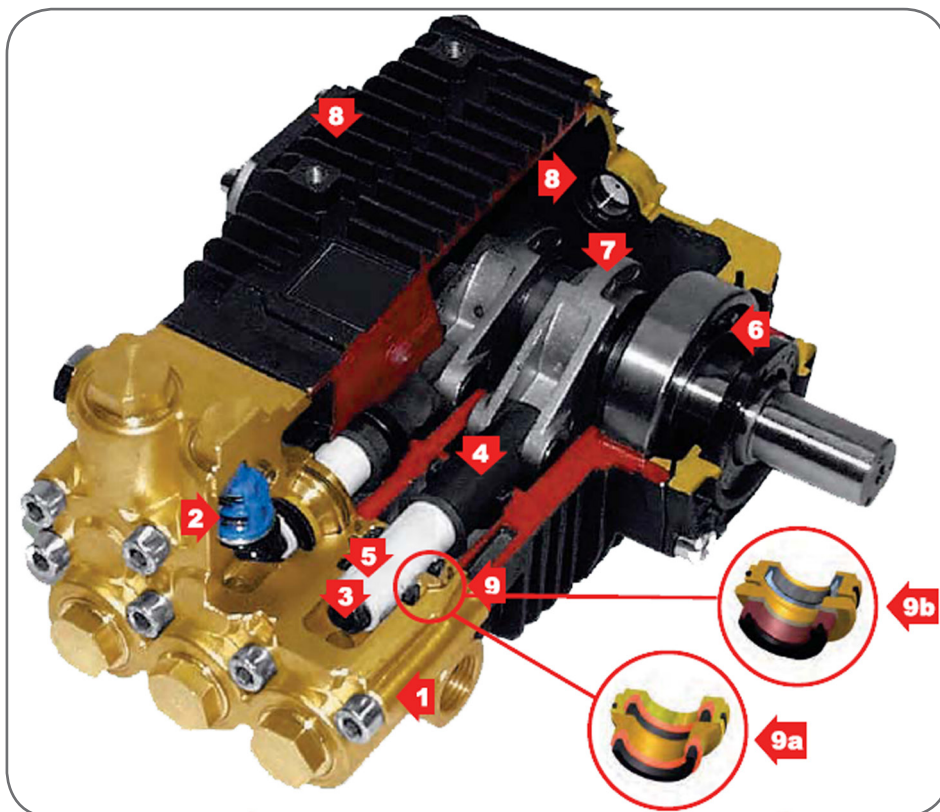
TML

**پمپ پیستون سرامیکی، مدل TML - برتولینی**

**جدول مشخصات فنی**

ورودی	قطر	∅	1/2 BSP
	فشار	Min.	- 0.1 bar - 1.5 PSI
		Max.	6 bar 87 PSI
TEMP. دما	Max.	60° C. 140° F.	
خروجی	قطر	∅	3/8 BSP
شافت		∅	24 mm
روغن		SAE 75W 90	0.7 litri 0.18 U.S.G.
وزن		Kg / lbs	9.5 / 21

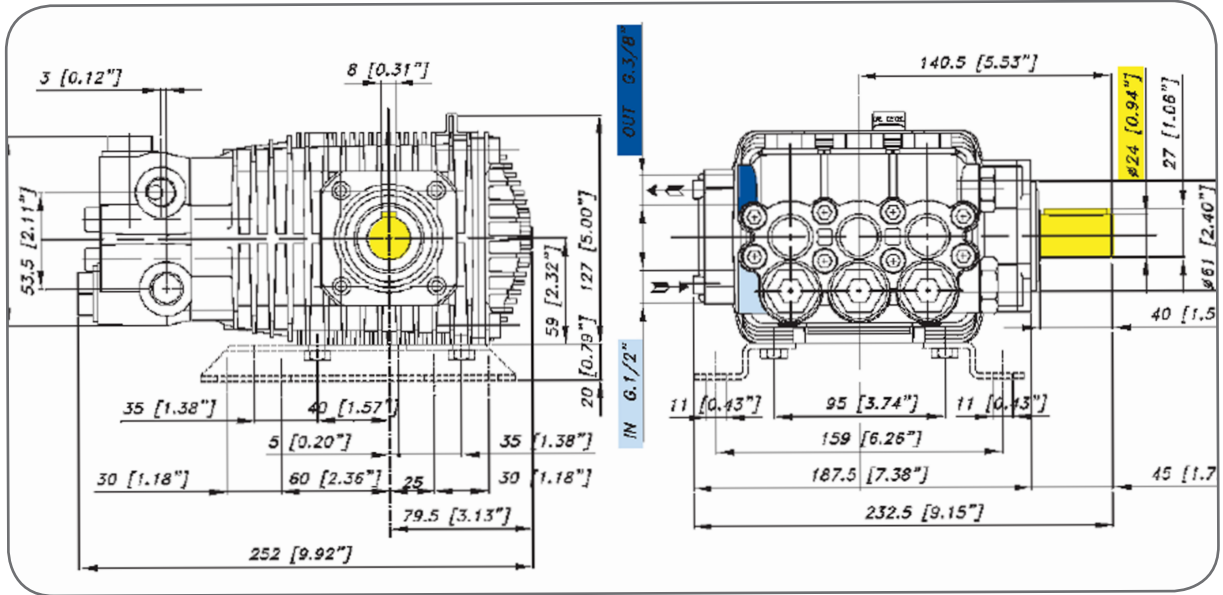
**موارد مصرف:** شستشوی ماشین آلات صنعتی و انواع خودروهای سبک و سنگین و تست لوله و سیستم های مه پاش.



۶. بلبرینگ های مناسب با ضریب اطمینان بالا و سهولت کوپلینگ سخت به دلیل طراحی مناسب شفت میل لنگ
۷. رابط میل دورانی یکپارچه
۸. طراحی میل لنگ جدید
۹. آب بندهای فشار پایین و بالای جدید از پلیمرهای تقویت شده

۱. افزایش ضخامت کلگی برنجی آهنگری شده و طراحی بهینه مهندسی جهت جانمایی مناسب شیرها
۲. استفاده از شیریک طرفه پاسخ سریع از جنس استنلس استیل ۳۱۶ پرداخت شده جهت جلوگیری از خوردگی و افزایش راندمان دینامیکی سیال و نیز سهولت دسترسی تعمیرات و نگهداری
۳. راندمان حجمی مطمئن در هر شرایط کاری
۴. شاتون استنلس استیل عملیات حرارتی شده
۵. پیستون سرامیکی با صافی سطح فوق العاده

## جدول ابعادی پمپ پیستون سرامیکی، مدل TML - برتولینی



## جدول ارتفاع و آبدهی پمپ پیستون سرامیکی، مدل TML - برتولینی

مدل پمپ	حداکثر آبدهی		حداکثر فشار		حداکثر آبدهی		قدرت موتور		حداکثر آبدهی		قدرت موتور		حداکثر آبدهی		حداکثر آبدهی	
	L/min	GPM	Bar	PSI	L/min	GPM	KW	HP	L/min	GPM	KW	HP	L/min	GPM	KW	HP
TML 1220	13.7	3.6	150	2175	7.7	2.0	2.3	3.0	12.1	3.1	3.4	4.6	13.7	3.6	4.0	5.4
	13.7	3.6	180	2610	7.7	2.0	2.7	3.6	12.0	3.1	4.1	5.5	13.6	3.6	4.8	6.5
	13.7	3.6	200	2900	7.5	2.0	3.0	4.0	12.0	3.1	4.5	6.1	13.6	3.6	5.3	7.1
TML 1320	15.2	4.0	150	2175	8.5	2.3	2.5	3.4	13.1	3.4	3.8	5.1	15.2	4.0	4.5	6.0
	15.2	4.0	180	2610	8.5	2.2	3.0	4.0	13.0	3.4	4.5	6.1	15.1	4.0	5.3	7.2
	15.2	4.0	200	2900	8.4	2.2	3.3	4.4	13.0	3.4	5.0	6.7	15.0	4.0	5.9	7.9
TML 1520	17.6	4.7	150	2175	9.9	2.6	2.9	3.9	15.1	4.0	4.4	5.9	17.6	4.7	5.2	7.0
	17.6	4.7	180	2610	9.8	2.6	3.5	4.7	15.0	4.0	5.3	7.1	17.5	4.6	6.2	8.3
	17.6	4.7	200	2900	9.8	2.6	3.8	5.2	15.0	4.0	5.8	7.8	17.4	4.6	6.8	9.2
TML 1720	19.6	5.2	150	2175	11.0	2.9	3.2	4.3	17.1	4.5	4.9	6.6	19.6	5.2	5.8	7.7
	19.6	5.2	180	2610	10.9	2.9	3.9	5.2	17.0	4.5	5.8	7.6	19.5	5.1	6.9	9.2
	19.6	5.2	200	2900	10.9	2.9	4.3	5.7	17.0	4.5	6.5	8.7	19.4	5.1	7.6	10.2
TML 2020	22.9	6.0	150	2175	12.8	3.4	3.8	5.1	20.1	5.2	5.7	7.7	22.9	6.0	6.7	9.0
	22.9	6.0	180	2610	12.8	3.4	4.5	6.1	20.0	5.2	6.8	9.2	22.8	6.0	8.0	10.8
	22.9	6.0	200	2900	12.7	3.4	5.0	6.7	20.0	5.2	7.6	10.1	22.6	6.0	8.9	11.9

پمپ پیستون سرامیکی با کلگی استیل 316 ، مدل RA - برتولینی

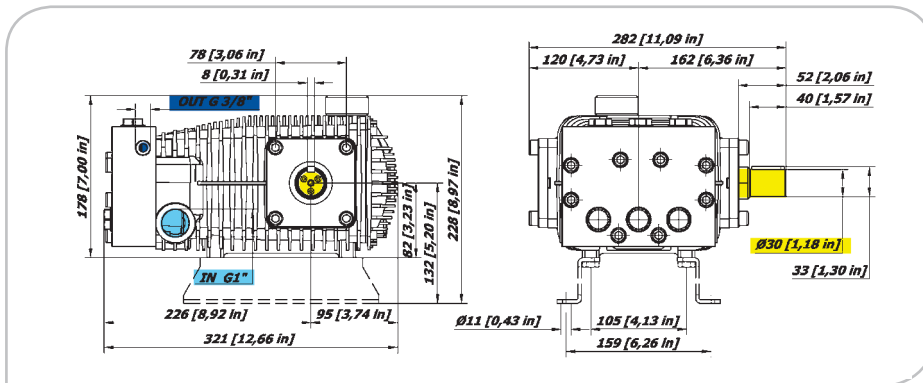


RA

موارد مصرف : سیستم های اسمز معکوس - نمک زدایی  
دستگاه های آب شیرین کن صنعتی - صنایع غذایی  
دارویی و شیمیایی

جدول مشخصات فنی			
ورودی	قطر	∅	1" BSP
	فشار	Min.	-0.1 bar - 1.5 PSI
		Max.	6 bar 87 PSI
TEMP. دما	Max.	74° C. 165° F.	
خروجی	قطر	∅	3/8 BSP
شافت		∅	30 mm
روغن		SAE 75W90	1.5 litri 0.4 U.S.G.
وزن		Kg / lbs	20.8/46

جدول ابعادی پمپ پیستون سرامیکی با کلگی استیل 316 ، مدل RA



جدول پمپ پیستون سرامیکی با کلگی استیل 316 ، مدل RA - برتولینی

مدل پمپ	حداکثر آبدهی		حداکثر فشار		دور موتور				دور موتور			
	L/min	GPM	Bar	PSI	L/min	GPM	KW	HP	L/min	GPM	KW	HP
RA 1650	15,8	4,2	400	5800	10,5	2,8	8,2	11,0	15,8	4,2	12,7	16,7
			450	6525	10,4	2,8	9,2	12,4	15,8	4,2	13,9	18,7
			500	7250	10,4	2,7	10,2	13,7	15,7	4,1	15,4	20,7
RA 1850	17,8	4,7	400	5800	11,7	3,1	9,2	12,4	17,8	4,7	13,9	18,7
			450	6525	11,7	3,1	10,3	13,8	17,7	4,7	15,6	20,9
			500	7250	11,6	3,1	11,4	15,3	17,6	4,6	17,3	23,1
RA 2150	21,6	5,7	400	5800	14,3	3,8	11,2	15,0	21,6	5,7	16,9	22,7
			450	6525	14,2	3,7	12,5	16,8	21,4	5,7	19,0	25,4
			500	7250	14,1	3,7	13,9	18,6	21,3	5,6	21,0	28,1
RA 2450	24,1	6,4	400	5800	15,9	4,2	12,5	16,8	24,1	6,4	18,9	25,4
			450	6525	15,9	4,2	14,0	18,8	24,0	6,3	21,2	28,4
			500	7250	15,8	4,2	15,5	20,8	23,9	6,3	34,4	31,4

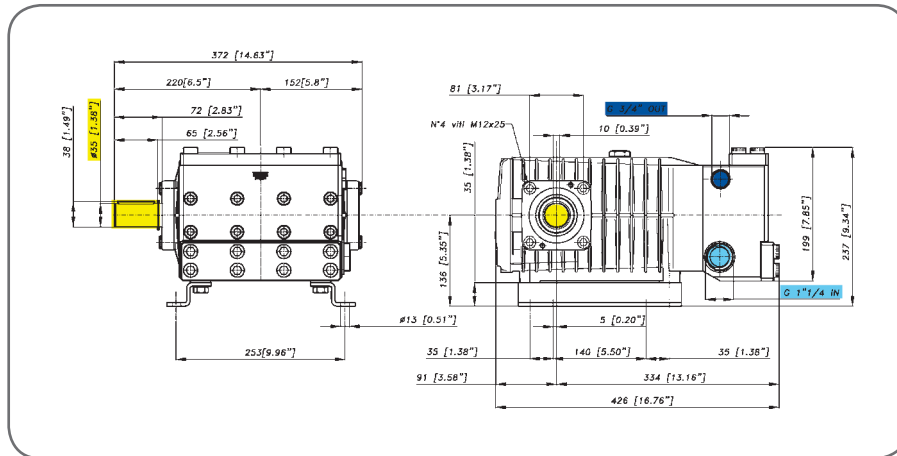
## پمپ پیستون سرامیکی با کلگی استیل 316 ، مدل CA - برتولینی



**موارد مصرف :** شستشوی ماشین آلات صنعتی و انواع خودروهای سبک و سنگین و تست لوله و سیستم های مه پاش و تست لوله های نفت ، گاز و آب و فاضلاب .

جدول مشخصات فنی			
ورودی	قطر	Ø	1" 1/4 BSP
	فشار	Min.	-0.2 bar - 3 PSI
		Max.	6 bar 87 PSI
TEMP. دما	Max.	60° C. 140° F.	
خروجی	قطر	Ø	3/8 BSP
شافت		Ø	35 mm
روغن		SAE 75W90	2.8 litri 0.74 U.S.G.
وزن		Kg / lbs	52/114.4

## جدول ابعادی پمپ پیستون سرامیکی با کلگی استیل 316 ، مدل CA



## جدول پمپ پیستون سرامیکی با کلگی استیل 316 ، مدل CA - برتولینی

مدل پمپ	حداکثر آبدهی		حداکثر فشار		دور موتور				دور موتور				دور موتور			
	L/min	GPM	Bar	PSI	L/min	GPM	KW	HP	L/min	GPM	KW	HP	L/min	GPM	KW	HP
CA 2214	62	16,4	100	1450	40	10,6	7,9	10,6	56	14,7	10,9	14,7	62	16,4	12,2	16,3
			125	1813	40	10,5	9,8	13,1	55	14,6	13,6	18,2	62	16,3	15,1	20,3
			150	2175	40	10,5	11,7	15,7	55	11,6	16,2	21,8	61	16,2	18,1	24,2
CA 2216	70	18.5	100	1450	45	11,9	8,9	11,9	63	16,6	12,3	15,5	70	18,5	13,7	18,4
			125	1813	45	11,9	11,10	14,8	63	16,5	15,3	20,6	70	18,4	17,1	22,9
			150	2175	45	11,8	13,2	17,7	62	16,4	18,3	24,6	69	18,3	20,4	27,3
CS 2220	80	21.1	100	1450	58	15,2	11,3	15,2	80	21,1	15,7	21,1	N.D. N.A.			
			125	1813	57	15,1	14,1	18,8	80	21,0	19,5	26,2				
			150	2175	57	15,1	16,8	22,5	79	20,9	23,3	31,3				
CS 1523	99	26.3	70	1015	64	17,0	12,6	16,9	89	23,6	17,5	23,5	99	26,3	19,5	26,2
			90	1305	64	16,9	15,7	21,1	89	23,5	21,8	29,3	99	26,1	24,3	32,5
			105	1523	64	16,8	18,8	25,1	88	23,4	26,1	34,9	98	26,0	29,0	38,9
CA 1525	101	26.6	70	1015	73	19,2	14,2	19,1	101	26,6	19,8	26,5	N.D. N.A.			
			90	1305	72	19,1	17,7	23,8	100	26,5	24,6	33,0				
			105	1523	72	19,0	21,2	28,4	100	26,4	29,4	39,4				



**پمپ پیستون سرامیکی با کلگی استیل 316 ، مدل KA - برتولینی**



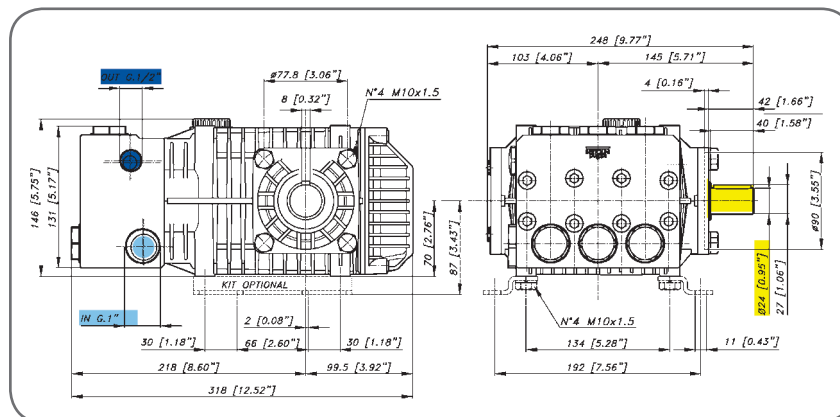
KA

**جدول مشخصات فنی**

ورودی	قطر	Ø	1" BSP
	فشار	Min.	- 0.1 bar - 1.5 PSI
	TEMP. دما	Max.	74° C. 165° F.
		Max.	60° C. 140° F.
خروجی	قطر	Ø	1/2 BSP
شافت		Ø	24 mm
روغن		SAE 75W90	1.4 litri 0.37 U.S.G.
وزن		Kg / lbs	19.3/ 42.5

**موارد مصرف :** شستشوی ماشین آلات صنعتی و انواع خودروهای سبک و سنگین و تست لوله و سیستم های مه پاش و تست لوله های نفت ، گاز و آب و فاضلاب .

**جدول ابعادی پمپ پیستون سرامیکی با کلگی استیل 316 ، مدل KA**



**جدول ارتفاع و آبدهی پمپ پیستون سرامیکی با کلگی استیل 316 ، مدل KA - برتولینی**

مدل پمپ	حداکثر آبدهی		حداکثر فشار		دور موتور				دور موتور				دور موتور			
	L/min	GPM	Bar	PSI	L/min	GPM	KW	HP	L/min	GPM	KW	HP	L/min	GPM	KW	HP
KA 2815	34.0	3,0	100	1450	19.1	5,0	3.7	5,0	28.8	7,6	5.7	7,6	34.0	9,0	6.7	8,9
			125	1813	19.0	5,0	4.7	6,3	28.7	7,6	7.0	9,4	33.8	8,9	8.3	11,1
			15	2175	18.9	5,0	5.6	7,5	28.6	7,5	8.4	11,3	33.6	8,9	9.9	13,3
KA 3215	37.8	10,2	100	1450	21.7	5,7	4.3	5,7	32.8	8,7	6.5	8,7	38.7	10,2	7.6	10,2
			125	1913	21.6	5,7	5.3	7,1	32.7	8,6	8.0	10,8	38.5	10,2	9.5	12,7
			150	2175	21.5	5,7	6.3	8.5	32.5	8,6	9.6	12,8	38.3	10,1	11.3	15,1
KA 3815	44.8	11,8	100	1450	25.2	6,7	4.9	6,6	38.1	10,1	7.5	10,0	44.8	11,8	8.8	11,8
			125	1813	25.1	6,6	6.2	8,2	37.9	10,0	9.3	12,5	44.6	11,8	10.9	14,7
			100	2175	24.9	6,6	7.3	9,8	37.7	10,0	11.1	14,9	44.4	11,7	13.1	17,5
KA 4215	42.1	11,1	100	1450	27.8	7,4	5.5	7,3	42.1	11,1	8.3	11,1	N.D.	N.A.	N.D.	N.A.
			125	1813	27.7	7,3	6.8	9,1	41.9	11,	10.3	13,8				
			100	2175	27.6	7,3	8.1	10,9	41.6	11,0	12.3	16,4				
KA 4815	48.1	12,7	100	1450	31.8	8,4	6.2	8,4	48.1	12,7	9.4	12,7	N.D.	N.A.	N.D.	N.A.
			125	1813	31.6	8,4	7.8	10,4	47.8	12,6	11.7	15,7				
			100	2175	31.5	8,3	9.3	12,4	47.6	12,6	14.0	18,8				

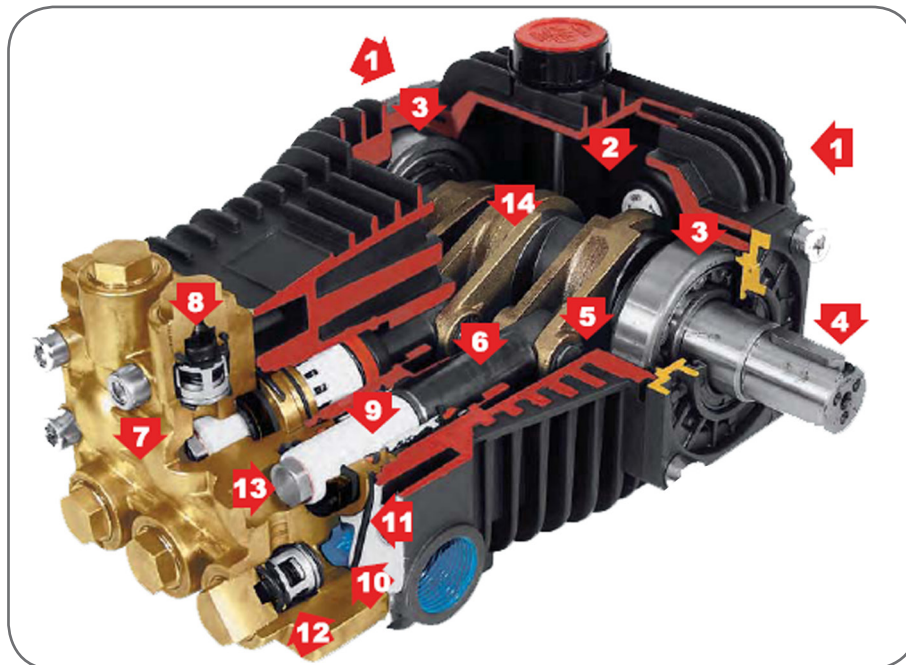
## پمپ پیستون سرامیکی، مدل RAL - برتولینی



RAL

موارد مصرف: زنگ زدایی از فلز و شستشوی انواع ماشین آلات صنعتی

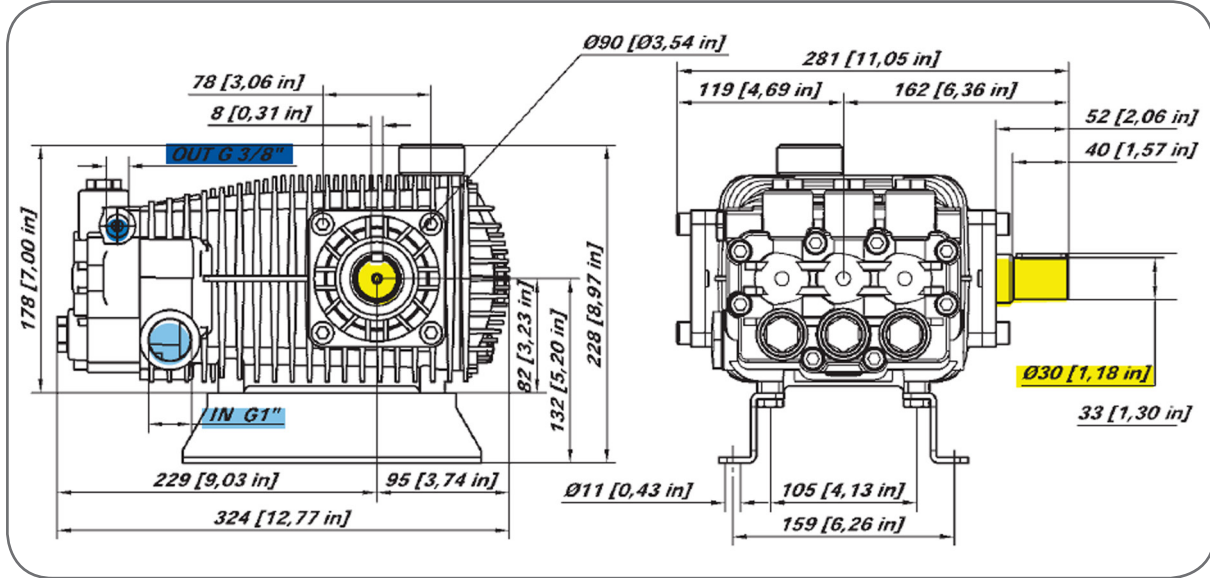
جدول مشخصات فنی			
ورودی	قطر	∅	1" BSP
	فشار	Min.	-0.1 bar - 1.5 PSI
		Max.	6 bar 87 PSI
	TEMP. دما	Max.	74° C. 165° F.
خروجی	قطر	∅	3/8 BSP
شافت		∅	30 mm
روغن		SAE 75W90	1.5 litri 0.4 U.S.G.
وزن		Kg / lbs	18.5 / 40.7



۷. کلگی برنجی آهنگری شده با تحمل فشار تا ۵۸۰۰ PSI و کلگی استنلس استیل آهنگری شده با تحمل فشار تا ۲۴۰۰ PSI
۸. طراحی ابتکاری و منحصر به فرد محل استقرار شیر یکطرفه که موجب کاهش نشتی
۹. پیستون سرامیکی سفید با خلوص ۹۹/۵ سرامیک آلومینا در ۳ سایز مختلف
۱۰. مینیولرورودی ابتکاری با قابلیت خنک کاری بهتر پمپ
۱۱. فضای فوق العاده آب بند شده میل لنگ و بلوک که موجب افزایش راندمان پمپ می شود.
- ۱۲- شیریک طرفه حجمی بهینه با مقاومت بسیار بالا و قابلیت نصب درپوشش استنلس استیل
- ۱۳- طراحی پیچی جدید جهت تثبیت پیستون سرامیکی
- ۱۴- میله رابط برنزی با طول اضافی برای سهولت اتصال.

۱. تعبیه ۲ عدد آب نما جهت بررسی دقیق تر سطح روغن
۲. تعبیه شیار اورینگ در پوسته میل لنگ که سبب افزایش آب بندی و افزایش مقاومت قسمت انتهای بدنه
۳. استفاده بلبرینگ های استوانه ای دوتایی که موجب افزایش عمر پمپ می شوند.
۴. میل لنگ یکپارچه آهنگری شده که مقاومت بالایی دارد.
۵. خارهای دایره ای اتصال پیستون و شاتون با تلرانس های دقیق و جنس سخت موجب کارکرد با راندمان بالا می شوند.
۶. شاتون استنلس استیل عملیات حرارتی شده؛ افزایش مقاومت و کاهش سایش

جدول ابعادی پمپ پیستون سرامیکی، مدل RAL - برتولینی



جدول ارتفاع و آبدهی پمپ پیستون سرامیکی، مدل RAL - برتولینی

مدل پمپ	حداکثر آبدهی		حداکثر فشار		حداکثر آبدهی		قدرت موتور		حداکثر آبدهی		قدرت موتور		حداکثر آبدهی		قدرت موتور	
	L/min	GPM	Bar	PSI	L/min	GPM	KW	HP	L/min	GPM	KW	HP	L/min	GPM	KW	HP
RAL 1640	19.6	5.2	300	4350	11.0	2.9	6.5	8.7	16.6	4.4	9.8	13.1	19.6	5.2	11.5	15.5
	19.6	5.2	350	5075	10.9	2.9	7.5	10.1	16.5	4.4	11.4	15.2	19.5	5.1	13.4	17.9
	19.6	5.2	400	5800	10.9	2.9	8.5	11.5	16.4	4.3	12.9	17.3	19.4	5.1	15.2	20.4
RAL 1840	22.0	5.8	300	4350	12.4	3.3	7.3	9.8	18.7	4.9	11.0	14.8	22.0	5.8	13.0	17.4
	22.0	5.8	350	5075	12.3	3.3	8.5	11.3	18.6	4.9	12.8	17.1	21.9	5.8	15.1	20.2
	22.0	5.8	400	5800	12.2	3.2	9.6	12.9	18.5	4.9	14.5	19.5	21.8	5.8	17.1	23.0
RAL 2035	24.2	6.4	250	3625	13.6	3.6	6.7	8.9	20.5	5.4	10.1	13.5	24.2	6.4	11.9	16.9
	24.2	6.4	300	4350	13.5	3.6	8.0	10.7	20.4	5.4	12.0	16.1	24.0	6.4	14.2	19.0
	24.2	6.4	350	5075	13.4	3.5	9.2	12.4	20.3	5.4	14.0	18.7	23.9	6.3	16.4	22.0
RAL 2335 08.1022.97.3	23.1	6.1	250	3625	15.2	4.0	7.5	10.1	23.1	6.1	11.3	15.2	N.D./ N.A.	N.D./ N.A.	N.D./ N.A.	N.D./ N.A.
	23.1	6.1	300	4350	15.2	4.0	8.9	12.0	23.0	6.1	13.5	18.1	N.D./ N.A.	N.D./ N.A.	N.D./ N.A.	N.D./ N.A.
	23.1	6.1	350	5075	15.1	4.0	10.4	13.9	22.8	6.0	15.7	21.1	N.D./ N.A.	N.D./ N.A.	N.D./ N.A.	N.D./ N.A.

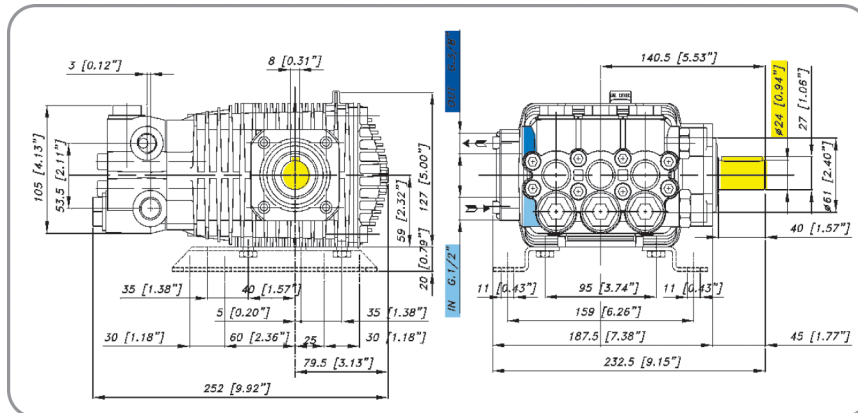
## پمپ پیستون سرامیکی مدل TAM - برتولینی



TAM

موارد مصرف : شستشوی ماشین آلات صنعتی و انواع خودروهای سبک و سنگین و تست لوله و سیستم های مه پاش و تست لوله های نفت ، گاز و آب و فاضلاب .

جدول مشخصات فنی			
ورودی	قطر	Ø	1" BSP
	فشار	Min.	-0.1 bar - 1.5 PSI
		Max.	6 bar 87 PSI
TEMP. دما	Max.	85° C. 185° F.	
خروجی	قطر	Ø	3/8 BSP
شافت		Ø	24 mm
روغن		SAE 75W90	0.7 litri 0.18 F
وزن		Kg / lbs	10.6/23.3



## جدول پیستون سرامیکی مدل TAM - برتولینی

مدل پمپ	حداکثر آبدهی		حداکثر فشار		دور موتور				دور موتور				دور موتور			
	L/min	GPM	Bar	PSI	L/min	GPM	KW	HP	L/min	GPM	KW	HP	L/min	GPM	KW	HP
TAM 1215	13.8	3.7	100	1450	7,8	2,1	1,5	2,0	12.2	3,1	2.3	3,1	13.8	3,7	2.7	3,6
			125	1813	7,7	2,0	1,9	2,5	12.1	3,1	2.9	3,9	13.8	3,6	3.4	4,5
			150	2175	7,7	2,0	2,3	3,0	12.1	3,1	3.4	4,6	13.7	3,6	4.0	5,4
TAM 1315	15.3	4.1	100	1450	8,6	2,3	1,7	2,3	13.2	3,4	2.6	3,4	15.3	4,1	3.0	4,0
			125	1813	8,6	2,3	2,1	2,8	13.1	3,4	3.2	4,3	15.3	4,0	3.7	5,0
			150	2175	8,6	2,3	2,5	3,4	13.1	3,4	3.8	5,1	15.2	4,0	4.5	6,0
TAM 1515	17.8	4.7	100	1450	10,0	2,6	2,0	2,6	15.2	4,0	3.0	4,0	17.8	4,7	3.5	4,7
			125	1813	10,0	2,6	2,4	3,3	15.1	4,0	3.7	5,0	17.7	4,7	4.3	5,8
			150	2175	9,9	2,6	2,9	3,9	15.1	4,0	4.4	5,9	17.6	4,7	5.2	7,0
TAM 1715	19.8	5,2	100	1450	11,1	2,9	2,2	2,9	17.2	4,5	3.3	4,4	19.8	5,2	3.9	5,2
			125	1813	11,1	2,9	2,7	3,6	17.1	4,5	4.1	5,5	19.7	5,2	4.8	6,5
			150	2175	11,0	2,9	3,2	4,3	17.1	4,5	4.9	6,6	19.6	5,2	5.8	7,7
TAM 2015	23.1	5,1	100	1450	13,0	3,4	2,6	3,4	20.1	5,2	3.9	5,2	23.1	6,1	4.5	6,1
			125	1813	12,9	3,4	3,2	4,5	20.1	5,2	4.8	6,4	23.0	6,1	5.6	7,6
			150	2175	12,9	3,4	3,8	5,1	20.1	5,2	5.7	7,7	22.9	6,0	6.7	9,0

پمپ پیستون سرامیکی مدل TMG - برتولینی

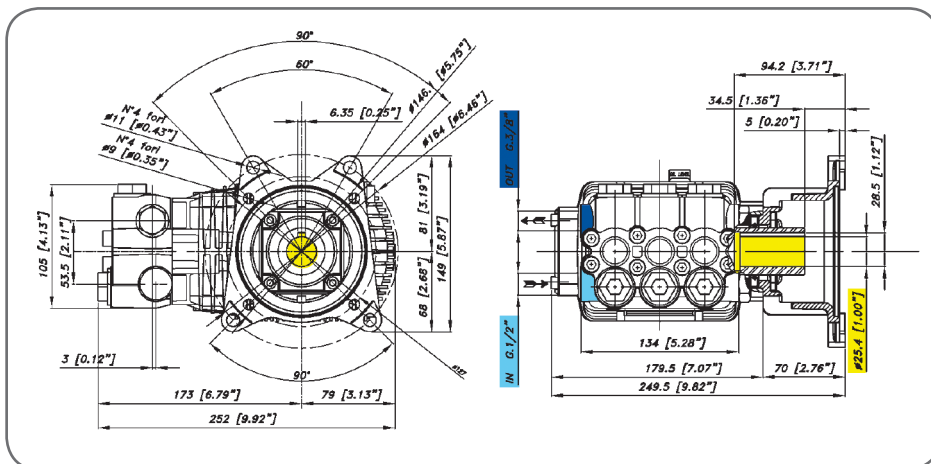


TMG

**موارد مصرف :** شستشوی ماشین آلات صنعتی و انواع خودروهای سبک و سنگین و تست لوله و سیستم های مه پاش و تست لوله های نفت ، گاز و آب و فاضلاب و مناسب جهت نصب بر روی موتورهای بنزینی .

جدول مشخصات فنی

ورودی	قطر	Ø	1/2 BSP
	فشار	Min.	1bar. 15 PSI
		Max.	6 bar 87 PSI
TEMP. دما	Max.	60° C. 140° F.	
خروجی	قطر	Ø	3/8 BSP
شافت		Ø	HOLLOW 1"
روغن		SAE 75W90	0.7 litri 0.18 U.S.G
وزن		Kg / lbs	10.8/23.7



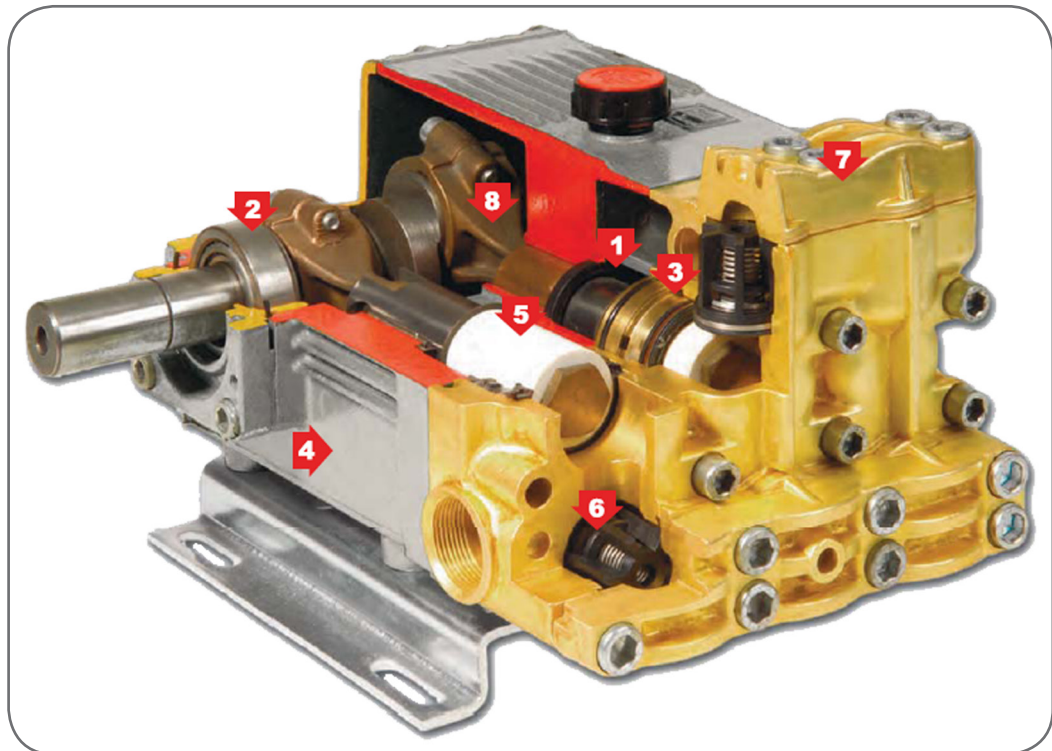
جدول پمپ پیستون سرامیکی مدل TMG - برتولینی

مدل پمپ	حداکثر فشار		آبدهی		قدرت موتور		قدرت موتور بنزینی
	Bar	PSI	L/min	GPM	KW	HP	
TMG 3535	240	3500	13.2	3.5	6.3	8.5	11 HP
TMG 4035	280	4000	13.2	3.5	7	9.5	13 HP
TMG 3540	240	3500	15.2	4	7	9.6	13 HP
TMG 4040	280	4000	15.2	4	8.1	11	14.5 HP
TMG 3545	240	3500	17	4.5	6	8.1	14 HP
TMG 4045	280	4000	17	4.5	9.2	12.5	16 HP
TMG 3550	240	3500	19	5	8.8	12	16 HP
TMG 4050	280	4000	19	5	9.9	13.5	18 HP
TMG 3555	240	3500	21	5.5	9.9	13.5	18 HP

**پمپ پیستون سرامیکی، مدل CK - برتولینی**



**موارد مصرف:** شستشوی ماشین آلات صنعتی و انواع خودروهای سبک و سنگین و تست لوله و سیستم های مه پاش.



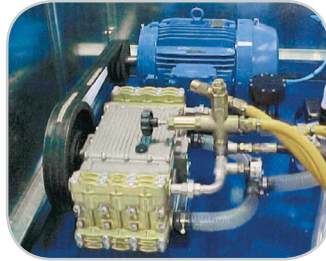
۱. شاتون منحصربه فرد با پوشش تفلون نسوز PTFE که موجب کاهش چشم گیر اصطکاک و مصرف انرژی شده است.
۲. بلبرینگ استوانه ای با ضریب اطمینان که دوام و عمر بیشتر پمپ را تضمین می کند.
۳. بلوک سیلندر V شکل خود روانکار با آب بندهای الاستومری
۴. پوسته میل لنگ فشرده آلومینیومی دایکاست انداز شده با مقاومت بالا و ضد خوردگی
۵. پیستون سرامیکی فوق العاده صاف که موجب کاهش اصطکاک و افزایش طول عمر آب بندها می شود.
۶. شیریک طرفه استنلس استیل، که قابلیت تعویض ورودی و خروجی و حداکثر راندمان حجمی و حداکثر مکش را فراهم می کند.
۷. کلگی برنجی آهنگری شده که مقاومت در برابر خوردگی را تضمین می کند.
۸. رابط میله ای برنجی همراستاکننده که همراستایی دقیق را تضمین کرده و اصطکاک، سروصدا، ساپش و تولید حرارت را به حداقل می رساند.



## پمپ پیستون سرامیکی، مدل C1258 - برتولینی

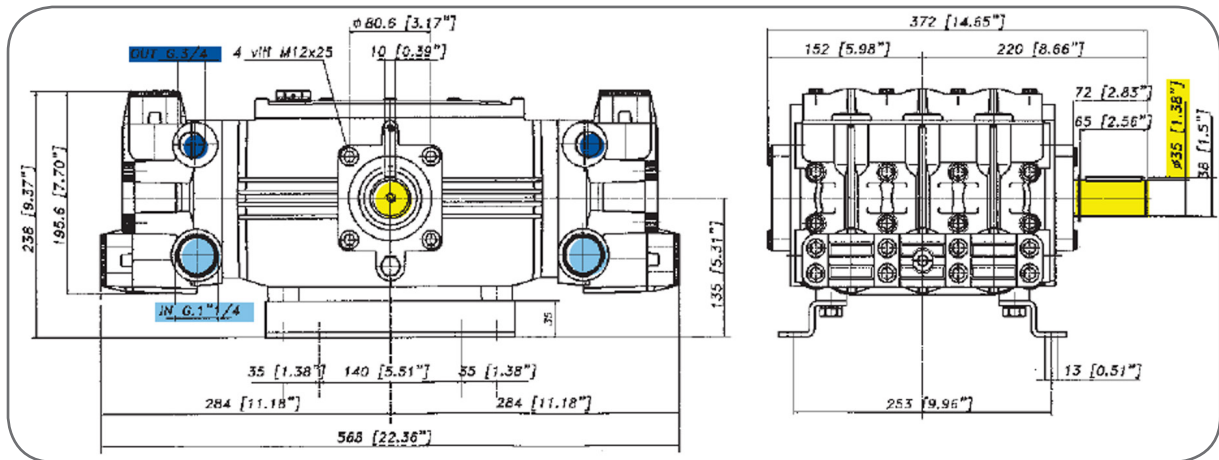


C1258



موارد مصرف: ماشین آلات صنعتی و انواع خودروهای سبک و سنگین و تست لوله و سیستم های مه پاش.

## جدول ابعادی پمپ پیستون سرامیکی، مدل C1258 - برتولینی



## جدول ارتفاع و آبدهی پمپ پیستون سرامیکی، مدل C1538 - برتولینی

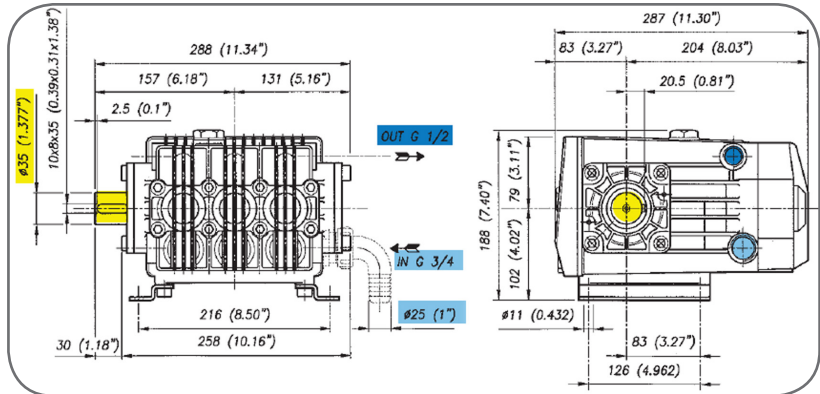
مدل پمپ	حداکثر آبدهی				حداکثر فشار				قدرت موتور				حداکثر آبدهی				قدرت موتور			
	L/min	GPM	Bar	PSI	L/min	GPM	KW	HP	L/min	GPM	KW	HP	L/min	GPM	KW	HP	L/min	GPM	KW	HP
C 1538	168	44.4	70	1015	109	28.7	15.0	20.1	151	39.9	20.8	27.9	168	44.4	23.1	31.0	168	44.4	23.1	31.0
	168	44.4	90	1305	108	28.6	19.1	25.7	150	39.7	26.6	35.7	167	44.2	29.6	39.7	167	44.2	29.6	39.7
	168	44.4	105	1523	108	28.5	22.2	29.8	150	39.6	30.9	41.4	166	44.0	34.3	46.0	166	44.0	34.3	46.0

## جدول ارتفاع و آبدهی پمپ پیستون سرامیکی، مدل C1258 - برتولینی

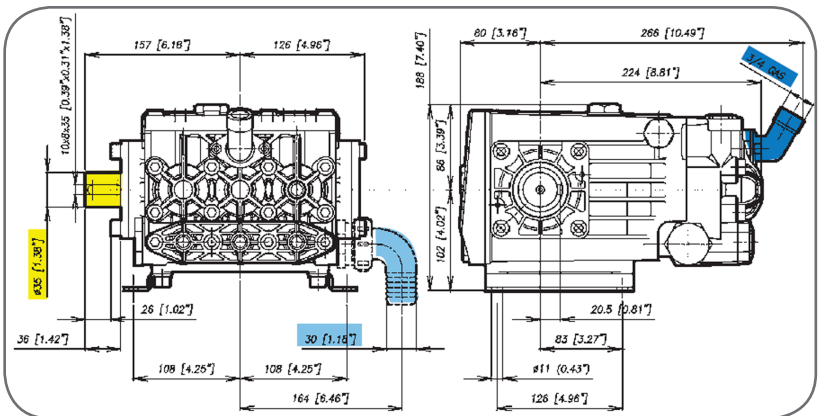
مدل پمپ	حداکثر آبدهی				حداکثر فشار				قدرت موتور				حداکثر آبدهی				قدرت موتور			
	L/min	GPM	Bar	PSI	L/min	GPM	KW	HP	L/min	GPM	KW	HP	L/min	GPM	KW	HP	L/min	GPM	KW	HP
C 1248	201	53.2	50	725	112	29.6	11.0	20.1	153	40.3	15.5	20.1	201	53.2	19.8	26.5	201	53.2	19.8	26.5
	201	53.2	65	943	111	29.4	14.2	26.0	152	40.1	19.4	26.0	200	52.9	25.6	34.3	200	52.9	25.6	34.3
	201	53.2	80	1160	111	29.3	17.4	31.8	151	39.9	23.7	31.8	199	52.7	31.3	42.0	199	52.7	31.3	42.0
C 1258	254	67.0	50	725	142	37.6	14.0	25.6	194	51.3	19.1	25.6	254	67.0	24.9	33.4	254	67.0	24.9	33.4
	254	67.0	65	943	142	37.4	18.1	33.1	193	51.1	24.7	33.1	252	66.7	32.2	43.2	252	66.7	32.2	43.2
	254	67.0	80	1160	142	37.3	22.2	40.5	192	50.8	30.2	40.5	251	66.3	39.4	52.9	251	66.3	39.4	52.9



**جدول ابعادی پمپ پیستون سرامیکی، مدل C 53 - برتولینی**



**جدول ابعادی پمپ پیستون سرامیکی، مدل C 57 - برتولینی**



**موارد مصرف:** جهت محیط سخت کاری و مناسب جهت کار با تراکتور

**جدول ارتفاع و آبدهی پمپ پیستون سرامیکی، مدل C 57 - برتولینی**

مدل پمپ	حداکثر فشار	حداکثر فشار	آبدهی	آبدهی	قدرت موتور	قدرت موتور
C53.2 PP	50	725	50	13.2	5.4	7.4
C75 PP	50	725	67	17.7	6.4	8.6



EL

دور در دقیقه	1400 RPM
حداکثر دمای آب ورودی	60°C
قطر میل لنگ پمپ	22 mm
روغن مناسب برای تعویض	30 w

## الکتروپمپ پیستون سرامیکی، مدل EL - برتولینی

موارد مصرف: برای مصارف صنعتی و کارواش.



### شیر تنظیم فشار و برگشت

Unloader Valve APR 30

قطر اتصال ورودی: G 1/2

قطر اتصال ورودی: G 3/8

موارد مصرف: شستشوی ماشین آلات صنعتی و انواع خودروهای

سبک و سنگین و تست لوله و سیستم های مه پاش.

مدل پمپ	فشار Bar	دبی Lit/min	قدرت مورد نیاز		وزن kg
			KW	HP	
ETML 1520	200	15	5	7	43/5
ETML 2015	150	20	5	7	43/5
EWML 1515	150	15	4	5/2	37/5
EWVL 1111	110	11	2/2	3	31

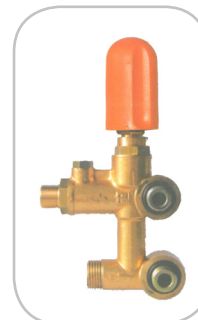


WJC

دور در دقیقه	1400 RPM
حداکثر دمای آب ورودی	60°C
قطر میل لنگ پمپ	24 mm
روغن مناسب برای تعویض	30 w

## پمپ پیستون سرامیکی، مدل WJC - برتولینی

موارد مصرف: مخصوص مه پاشی مناسب کار با الکتروموتور.



### شیر تنظیم فشار و برگشت

Unloader Valve APR 20

قطر اتصال ورودی: G 1/2

قطر اتصال ورودی: G 3/8

موارد مصرف: شستشوی ماشین آلات صنعتی و انواع

خودروهای سبک و سنگین و تست لوله و سیستم های مه پاش.

مدل پمپ	فشار Bar	دبی L/min	قدرت مورد نیاز		وزن kg
			KW	HP	
WJC 410	100	4.1	0.9	1.2	5.8
WJC 210	100	2	0.5	0.6	5.8
WJC 704	110	11	2.2	3	5.8



**C6**

دور در دقیقه	550 RPM
حداکثر دمای آب ورودی	60°C
قطر میل لنگ پمپ	35 mm
روغن مناسب برای تعویض	30 w

**پمپ پیستون سرامیکی، مدل C6 - برتولینی**

**موارد مصرف:** جهت محیط‌های سخت کاری، مناسب کار با تراکتور.



**شیر تنظیم فشار و برگشت**

**Pressure relief valves VIGE**

**قطر اتصال ورودی: G 3/4**

**قطر اتصال ورودی: G 1/2**

**موارد مصرف:** شستشوی ماشین آلات صنعتی و انواع خودروهای سبک و سنگین و تست لوله و سیستم های مه پاش.

مدل پمپ	فشار		قدرت مورد نیاز		وزن
	Bar	دبی Lit/min	KW	HP	kg
C 220	50	212	21	28.1	39

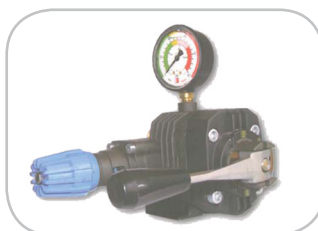


**CK**

	دور در دقیقه	550 RPM
	حداکثر دمای آب ورودی	60°C
	قطر میل لنگ پمپ	35 mm
	روغن مناسب برای تعویض	30 w

**پمپ پیستون سرامیکی، مدل CK - برتولینی**

**موارد مصرف:** جهت محیط‌های سخت کاری، مناسب کار با تراکتور.



**شیر تنظیم فشار و برگشت**

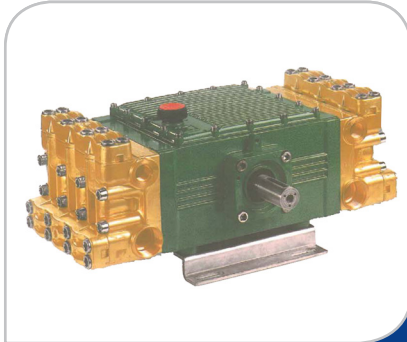
**Pressure relief valves VIGE**

**قطر اتصال ورودی: G 3/4**

**قطر اتصال ورودی: G 1/2**

**موارد مصرف:** شستشوی ماشین آلات صنعتی و انواع خودروهای سبک و سنگین و تست لوله و سیستم های مه پاش.

مدل پمپ	فشار		قدرت مورد نیاز		وزن
	Bar	دبی Lit/min	KW	HP	kg
CK 110	70	106	13.9	18.6	33
CK 120	70	120	15.3	20.5	33



**C 3006**

دور در دقیقه	1400 RPM
حداکثر دمای آب ورودی	60°C
قطر میل لنگ پمپ	35 mm
روغن مناسب برای تعویض	30 w

## پمپ پیستون سرامیکی، مدل C 3006 - برتولینی

موارد مصرف: جهت کاربری پیوسته، مناسب کار با الکتروموتور.



### شیر تنظیم فشار و برگشت

**Unloader Valve VD 200/150**

قطر اتصال ورودی: G 1/2"

قطر اتصال ورودی: G 3/8"

مدل پمپ	فشار		قدرت مورد نیاز		وزن kg
	Bar	دبی Lit/min	KW	HP	
CK 1525	105	95	19.5	26.1	52
CK 1258	80	220	34	45.5	79
CK 2233	150	125	36.2	48.5	79
CK 2217	150	65	18.1	24.2	47.5



**TMG**

دور در دقیقه	340 RPM
حداکثر دمای آب ورودی	60°C
قطر میل لنگ پمپ	1 inch
روغن مناسب برای تعویض	30 w

## پمپ پیستون سرامیکی، مدل TMG - برتولینی

موارد مصرف: کار گرفته شده در خدمات شهری، مناسب کار با موتورهای بنزینی.



### شیر تنظیم فشار و برگشت

**Unloader Valve APR 40**

قطر اتصال ورودی: G 1/2"

قطر اتصال ورودی: G 3/8"

مدل پمپ	فشار		قدرت مورد نیاز		وزن kg
	Bar	دبی Lit/min	KW	HP	
TMG 3545	240	17	6	8	9
WSG	130	11	2.8	3.8	6.3



EN

دور در دقیقه	3400 RPM
حداکثر دمای آب ورودی	60°C
قطر میل لنگ پمپ	25.4 mm
روغن مناسب برای تعویض	30 w

مدل پمپ	فشار Bar	دبی Lit/min	قدرت مورد نیاز		وزن kg
			KW	HP	
TMG 3545	240	17	6	13	10.8
WBG 1630	110	11.4	2.5	5	6
WBG 2025	140	9.5	2.6	5.5	6

**موتور پمپ فشار قوی، مدل EN - برتولینی**

**موارد مصرف:** جهت استفاده برای کارهای سیار و خدمات شهری، صنعتی و کارگاهی



شیر تنظیم فشار و برگشت

Unloader Valve APR 30

قطر اتصال ورودی: G 1/2

قطر اتصال ورودی: G 3/8



M

دور در دقیقه	1400 RPM
حداکثر دمای آب ورودی	60°C
قطر میل لنگ پمپ	22 mm
روغن مناسب برای تعویض	30 w

مدل پمپ	فشار Bar	دبی Lit/min	قدرت مورد نیاز		وزن kg
			KW	HP	
ETML 1520	200	15	5	7	78.5
EWVL 1111	110	11	2.2	3	56

**الکتروپمپ فشار قوی، مدل فرغونی - برتولینی**

شیر تنظیم فشار و برگشت

Unloader Valve APR 30

قطر اتصال ورودی: G 1/2

قطر اتصال ورودی: G 3/8

**موارد مصرف:** برای پاشش انواع کود، سم و علفکش.



## پمپ دیافراگمی، مدل PA - برتولینی

**موارد مصرف:** برای پاشش انواع کود، سم و علفکش، مناسب کار با تراکتور.



**شیر تنظیم فشار و برگشت**

**V.R.P. 85**

قطر اتصال ورودی: G ۳/۴

قطر اتصال ورودی: G ۱/۲ (عدد ۲)

دور در دقیقه	540 RPM
حداکثر دمای آب ورودی	40°C
قطر میل لنگ پمپ	35 mm
روغن مناسب برای تعویض	30 w

مدل پمپ	فشار	دبی Lit/min	قدرت مورد نیاز		وزن kg
	Bar		KW	HP	
PA	50	90	8/4	11/2	25/3
PA	50	110	10/4	13/9	25/3



## پمپ دیافراگمی، مدل PA - برتولینی

**موارد مصرف:** برای پاشش انواع کود، سم و علفکش، مناسب کار با تراکتور.



**شیر تنظیم فشار و برگشت**

**STING**

قطر اتصال ورودی: G 1/2

قطر اتصال ورودی: G 1/2 (عدد ۲)

دور در دقیقه	540 RPM
حداکثر دمای آب ورودی	40°C
قطر میل لنگ پمپ	35 mm
روغن مناسب برای تعویض	30 w

مدل پمپ	فشار	دبی Lit/min	قدرت مورد نیاز		وزن kg
	Bar		KW	HP	
PA	40	54	4	5/4	13

# FAMCO

## هایپر صنعت

Symbol of the dynamism  
in industry

Tel: ۳۳۱۱۳۳۷۷ (خط ۳۰)  
E-mail: info@famco.co.ir  
www.famcocorp.com  
www.famco.co.ir

تهران - کیلومتر ۲۱ جاده مخصوص کرج - روبروی پالایشگاه  
نفت پارس، پلاک ۱۲  
تهران - خیابان سعدی جنوبی - مجتمع اداری تجاری سعدی  
طبقه ششم - واحد ۶۱۷

نماد پویایی در صنعت