

# FAMCO

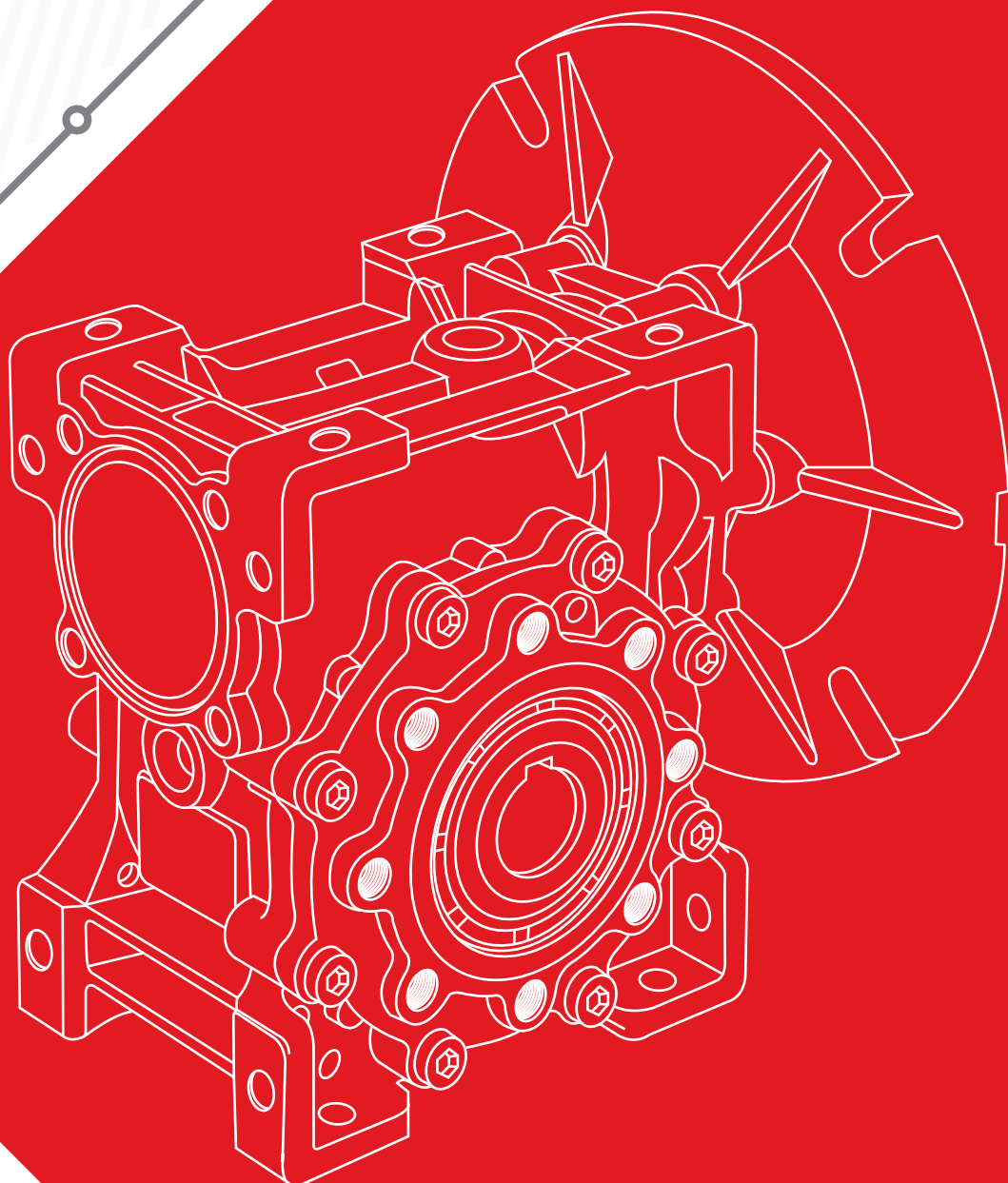
هایپر صنعت

- [www.famco.co.ir](http://www.famco.co.ir)
- [www.famcocorp.com](http://www.famcocorp.com)



**Gearbox**

گیربکس



**Catalog 2019**

• The Symbol of Dynamism in Industry

# FAMCO

## هایپر صنعت

2..... درباره هایپر صنعت فامکو

3..... درباره MOTOVARIO

5..... H Series

8..... NMRV Series

10..... B Series

12..... S Series

14..... VAR Series

## درباره هایپر صنعت فامکو

هایپر صنعت فامکو قریب به دو دهه گذشته، در قالب سهامی خاص و با سرمایه بخش خصوصی فعالیت خود را در زمینه فروش تجهیزات صنعتی آغاز نمود.

در ادامه به لحاظ دارا بودن دانش فنی و اخذ تجارب متعدد و علاقه مندی سرمایه گذاران، به زمره مشاوران، طراحان و تامین کنندگان برترین برندهای تجهیزات صنعتی پیوست و به یکی از بزرگترین و مطرح ترین شرکت های ایرانی در این صنف مبدل گشت که همواره بهترین محصولات از به نام ترین برندهای داخلی و خارجی را مطابق با نیاز مصرف در ایران انتخاب و ارائه می نماید.

شهرت و اعتبار این گروه از همان سالهای نخست فعالیت به علت تاکید بر کیفیت در انجام امور و احترام به خواسته های مشتریان و جلب رضایت آنان رو به تزاید بوده و در حال حاضر از این حیث از جایگاه رفیعی برخوردار می باشد که سوابق این سالها و مشتریان بیشمار آن، حاکی از موفقیت های متعدد در زمینه های مختلف است.

از این رو به مراتب، گسترش تکنولوژی مرتبط با زمینه تخصصی و ارائه خدمات پس از فروش به مشتریان، مکمل فعالیت های اصلی این گروه قرار گرفت و همواره تحقیق و پژوهش در زمینه فعالیت های اجرایی، تسلط کامل به اطلاعات به روز فنی و مهندسی جهت ارائه ارزشمند ترین محصولات و خدمات به مشتریان را بر خود واجب دانست تا نیل به نتایج مطلوب و موفقیت در دراز مدت از طریق جلب رضایت مشتری و تامین منافع ذینفعان محقق گردد.

اکنون این گروه با تکیه بر توانایی کارشناسان متعهد، متخصص و با تجربه در قالب ۲۱ بخش تخصصی و مجزا که متشکل از واحدهای پمپ، گیربکس، الکتروموتور، هیدرولیک، پنوماتیک، ابزار دقیق، پاپینگ، برق صنعتی، ژنراتور، اتوماسیون صنعتی، تصفیه آب خانگی و صنعتی، کمپرسور هوا، کمپرسور تبرید، تجهیزات سرمایشی و گرمایشی، ساید چنل، سیم و کابل، تهویه مطبوع، ابزار آلات، مواد شیمیایی، تجهیزات و ماشین آلات کشاورزی و ماشین آلات ساختمانی می باشد، در زمینه مشاوره، طراحی و تامین، اسمبلینگ قطعات نیمه کامل (SKD)، مونتاژ قطعات کاملاً منفصل (CKD) و ساخت تجهیزات صنعتی خدمات کم نظیری را ارائه می نماید.

همچنین این مجموعه برای ارائه خدمات کم نظیر خود اقدام به تجهیز سالنی به مساحت ۱۰۰۰ متر به عنوان نمایشگاه دائمی تخصصی صنعت نموده است تا مدیران و تامین کنندگان به راحتی کالاهای خود را مشاهده و از نظرات کارشناسان بهره مند گردند.

امید به آنکه تخصص، تعهد و اهتمام به انجام وظایف اعضا این مجموعه، قدم کوچکی در جهت رشد و شکوفایی بیش از پیش میهن عزیزمان باشد.

هایپر صنعت فامکو با استفاده از نیروهای متخصص و با سابقه در زمینه های طراحی، واردات، فروش، تعمیرات و خدمات پس از فروش انواع الکتروپمپ های صنعتی و با داشتن چندین نمایندگی رسمی و عاملیت فروش برندهای اروپایی مورد استفاده در صنایع آب و فاضلاب، نفت و گاز و پتروشیمی، دارویی، غذایی و سایر کارخانجات صنعتی در داخل و خارج از کشور با رعایت اصول فنی و کیفی در جهت ارتقاء سطح آنها تلاش می نماید و در راستای ارتقاء روز افزون کیفیت خدمات، افزایش رضایتمندی مشتریان، حفظ و ارتقاء سلامت و ایمنی پرسنل سازمان مصمم می باشد که سیستم مدیریت کیفیت منطبق با استاندارد ISO 14001:2004، ISO 9001:2008 و سیستم مدیریت ایمنی و بهداشت شغلی مطابق با الزامات OHSAS 18001:2007 را جهت بهبود مستمر در تمامی سطوح سازمان سرلوحه عملکرد خود قرار دهد.

خدمات قابل ارائه این شرکت به شرح ذیل است:

واردات و فروش انواع الکتروپمپ های صنعتی و خانگی.

طراحی، ساخت، تعمیر و نگهداری، بهینه سازی و افزایش راندمان خطوط انواع تجهیزات صنعتی مورد استفاده در صنایع سیمان، فولاد، خودرو سازی، پتروشیمی و سایر صنایع.

مشاوره و بازدید از خطوط صنایع مختلف با استفاده از کارگروه های تخصصی همانند کارگروه سیمان، فولاد، کاشی و سرامیک، آب و فاضلاب، صنایع دارویی، کشاورزی و دیگر سازمان ها.

هایپر صنعت فامکو خط مشی خود را بر اساس محورهای زیراستوار ساخته و خود را متعهد به اجرای اثربخش آن می داند:

تلاش برای افزایش رضایت مندی مشتری، ارتقاء کیفیت و بهبود مستمر مدیریت یکپارچه از طریق شناسایی، اجراء کنترل فرآیندها و تعیین اهداف سازمانی.

اجرای پروژه ها در چارچوب برنامه زمانبندی و سطح کیفی مورد انتظار.

آموزش مستمر و مداوم به منظور رشد مهارت های کارکنان و بهبود مستمر فرآیندها و سیستم مدیریت یکپارچه با بهره گیری از استعدادها و خلاقیت کارکنان.

## مقدمه

گیربکس ها یکی از مهمترین اجزاء انتقال نیرو هستند. می توان براساس شکل دنده های گیربکس، گشتاور خروجی، میزان کاهش دور و زاویه خروجی، یک گیربکس مناسب برای شرایط کاری خاص را انتخاب نمود. انتخاب گیربکس وابسته به عواملی همچون محیط و مکان قرارگیری گیربکس، شکل و فرم نصب گیربکس، شکل و فرم شافت یا هالوشافت خروجی، فرم دنده ها، مقدار نیروی اعمالی به گیربکس و ... می باشد.

به طور کلی گیربکس ها را می توان به انواع ذیل دسته بندی کرد:

- گیربکس دنده هلیکال (Helical Gearbox)
- گیربکس دنده خورشیدی (Planetary Gearbox)
- گیربکس حلزونی (Worm Gearbox)
- گیربکس های صنعتی (Industrial Gearbox)

گیربکس های حلزونی و دنده هلیکال معمولاً نسبت های تبدیل معینی دارند که برای دست یابی به نسبت تبدیل های بالا می توان دو گیربکس را به یکدیگر متصل نمود، اما در گیربکس های دنده خورشیدی تنها با تعویض نسبت بین طبقات و یا افزودن طبقه به نسبت دور دلخواه در یک دستگاه گیربکس دست می یابیم.

گیربکس های حلزونی یک ورودی واردونی شکل از جنس فولاد دارند که به دنده های برنجی در مرکز متصل می شود که به واسطه ی فرم دنده های گیربکس و زاویه بین دنده ها خاصیت منحصر به فرد عدم برگشت و هرزگردی خروجی گیربکس را دارا می باشد. به طور کلی زاویه بین دنده برنجی و واردونی تعیین کننده میزان برگشت است که در این نوع گیربکس برگشت به ندرت صورت می گیرد. به مرور زمان به دلیل سایش و اصطکاک دنده های برنجی گیربکس از بین رفته و در نتیجه عمر این گیربکس ها نسبت به گیربکس های دنده فولادی کمتر خواهد بود. نسبت کاهش در این گیربکس حداکثر 1 به 100 است که برای نیل به نسبت بالاتر باید گیربکس ها را به صورت مرکب دو گیربکس درآورد.

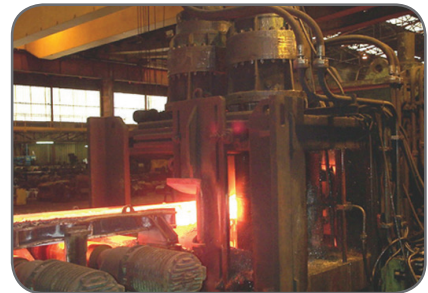
در گیربکس ها دنده هلیکال جنس دنده فولادی است که نسبت به دنده برنجی ها عمر بالاتری دارند. اما در صورت اعمال بار بر روی شافت خروجی مشکل برگشت و چرخش وجود دارد.

گیربکس های صنعتی دارای دنده هایی از جنس فولاد بوده و از طریق محورهای موجود دور را کاهش می دهند. این گیربکس ها عمدتاً 2 تا 4 محور بوده و در این نوع گیربکس ورودی به صورت هالوشافت بوده و خروجی به صورت شافت دار و یا هالوشافت می باشد. در این نوع گیربکس برای رسیدن به حالت ایده آل دور می توان گیربکسها را به صورت مرکب به یکدیگر متصل نمود.

## درباره شرکت Motovario

این شرکت یکی از پیشتازان اروپایی در زمینه تولید گیربکس از سال 1965 می باشد که در بازار محصولات انتقال نیروی جهانی، قابلیت اطمینان بالا، عملکرد و قیمت مناسب را سرلوحه فعالیت های خود قرار داده است. از سال 2006 که این شرکت فعالیت خود را با بخش خصوصی در ایتالیا تقویت کرده است، سرعت پیشرفت و توسعه کلیه فعالیت ها در این شرکت دو چندان شده است. شرکت موتواریو قادر است تا محصولاتی در طیف های مختلف ارائه کند تا کلیه نیازها و خواسته های مشتریان خود را برآورده سازد. گیربکس های ایتالیایی موتواریو با پیشرفت منابع کاشی و سرامیک وارد صنعت ایران شدند و با توجه به کیفیت بسیار بالا و قیمت مناسب جایگاه ویژه ای در صنایع مختلف پیدا کردند.

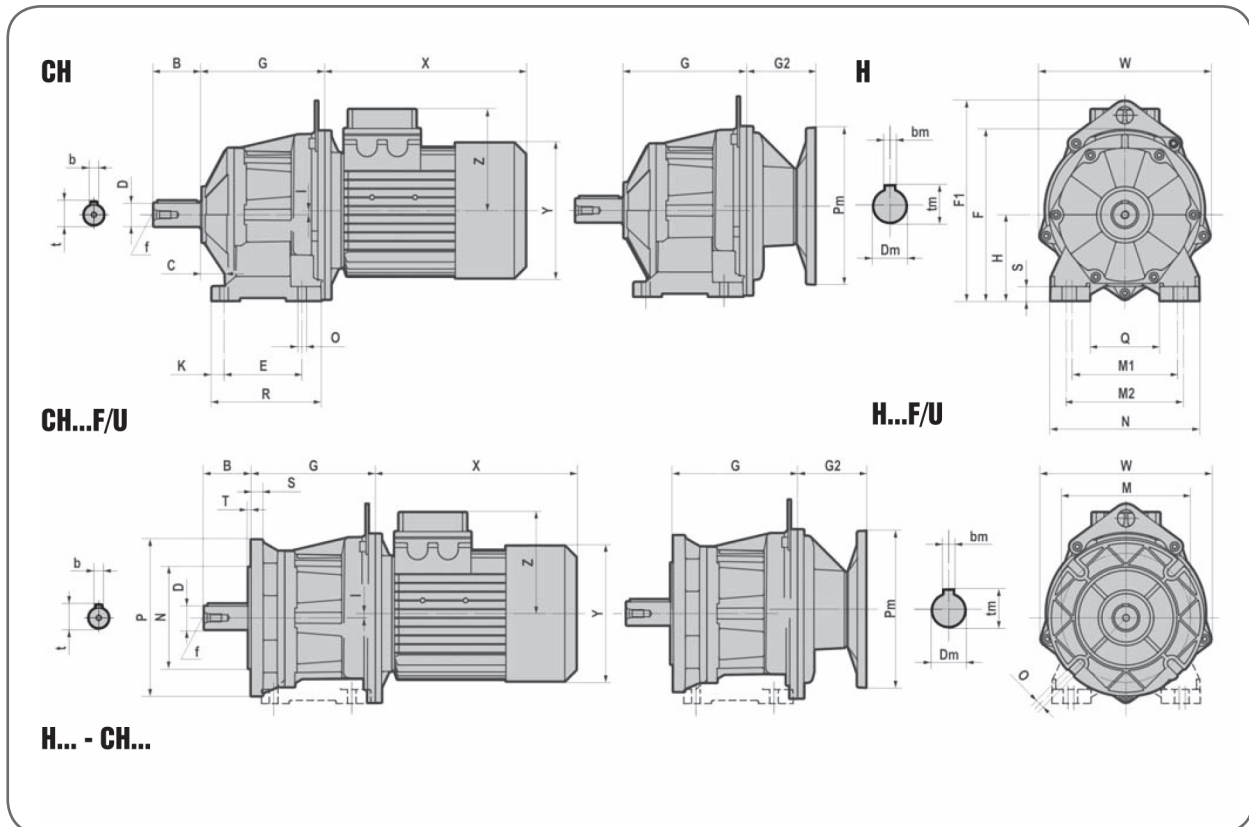
کاربردها گیربکس MOTOVARIO :



گیربکس های شافت مستقیم (H Series) 



H Series	030	040	050	060
قطر شافت خروجی (mm)	25	30	35	40
ماکزیمم گشتاور قابل تحمل (NM)	200	300	500	850
H Series	080	100	125	140
قطر شافت خروجی (mm)	50	60	70	90
ماکزیمم گشتاور قابل تحمل (NM)	1800	3600	5000	8000

**DIMENSIONS**


Type	D	B	b	t	f	c	E	F	F1	G	H	I	K	M1	M2	N	O	Q	R	S	W
CHA 32	20j6	40	6	22.5	M6																
	19j6	40	6	21.5	M6	18	80	155	-	117	75	10	13	110	120	145	9	75	111	15	152
	16j6	40	5	16	M6																
	14j6	30	5	28	M6																
CHA 42	25j6	50	8	28	M10																
	24j6	50	8	27	M8	25	85	160	-	124	80	10	13	110	120	145	9	75	111	15	152
	19j6	40	6	21.5	M6																
CHA 52	30j6	60	8	33	M10																
	35j6	70	10	38	M12	30	100	217	255	159	110	5.5	15.5	135	150	190	11	90	140	18	218
	24j6	50	8	27	M8																
CHA 62	40j6	80	12	43	M16																
	30j6	60	8	33	M10	35	110	237.5	275.5	168	120	15.5	20	170	185	230	14	120	150	20	218
	28j6	60	8	31	M10																

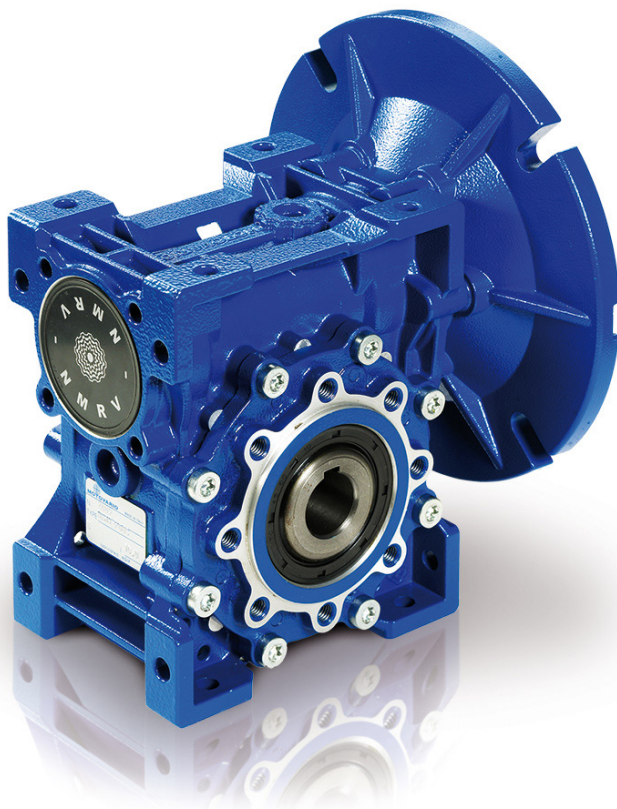
Type	P	M	Nf8	O	G	I	S	T	W
CH 32F	140	115	95	9	117.5	10	10	3	152
	120	100	80	9					
CH 42F	160	130	110	9	124.5	10	10	3.5	218
	140	115	95	9					
CH 52F	200	165	130	11	159	5.5	15	3.5	218
	160	130	110	11					
CH 62F	250	215	180	14	168	15.5	15	4	218
	200	165	130	14					

Type	D	B	b	t	f	c	E	F	F1	G	H	I	K	M1	M2	N	O	Q	R	S	W
CHA A33	20j6	40	6	22.5	M6	18	80	155	-	170.5	75	10	13	110	120	145	9	75	111	15	152
	19j6	40	6	21.5	M6																
	16j6	40	5	16	M6																
	14j6	30	5	28	M6																
CHA A43	25j6	50	8	28	M10	25	85	160	-	177.5	80	10	13	110	120	145	9	75	111	15	152
	24j6	50	8	27	M8																
	19j6	40	6	21.5	M6																
CHA A53	30j6	60	8	33	M10	30	100	217	255	218	110	5.5	15.5	135	150	190	11	90	140	18	218
	35j6	70	10	38	M12																
	24j6	50	8	27	M8																
CHA A63	40j6	80	12	43	M16	35	110	237.5	275.5	227	120	15.5	20	170	185	230	14	120	150	20	218
	30j6	60	8	33	M10																
	28j6	60	8	31	M10																

Type	P	M	Nf8	O	G	I	S	T	W
CH 32F	140	115	95	9	170.5	10	10	3	152
	120	100	80	9					
CH 42F	160	130	110	9	177.5	10	10	3.5	152
	140	115	95	9					
CH 52F	200	165	130	11	218	5.5	15	3.5	218
	160	130	110	11					
CH 62F	250	215	180	14	227	15.5	15	4	218
	200	165	130	14					

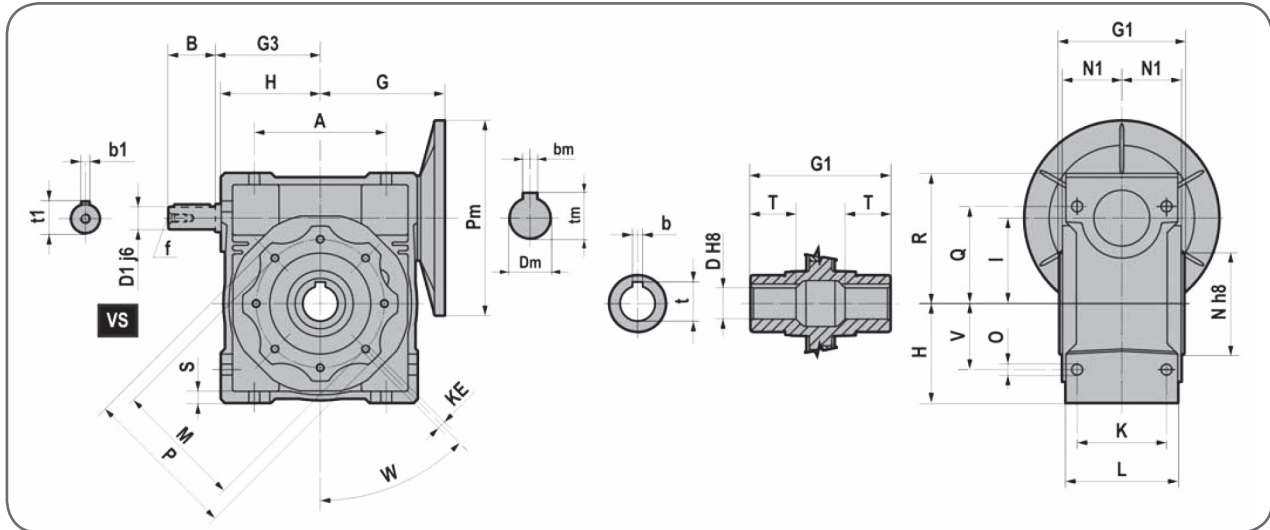


گیربکس های حلزونی (NMRV Series) 



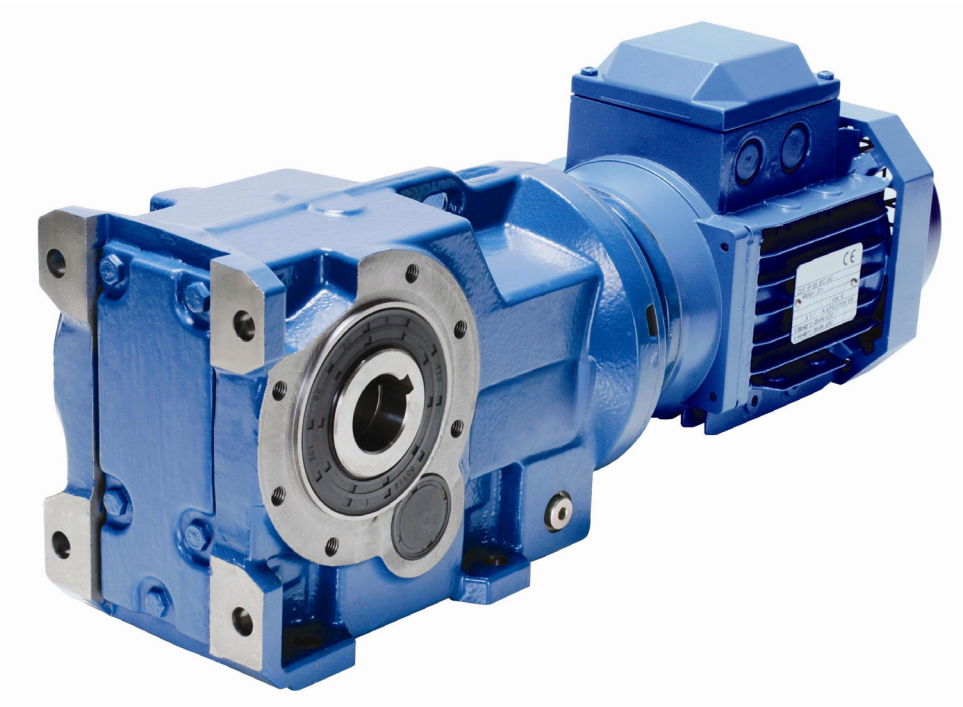
NMRV Series	025	030	040	050	063
قطر شافت خروجی (mm)	11	14	18	25	25
ماکزیمم گشتاور قابل تحمل (NM)	15	25	55	90	180
NMRV Series	075	090	110	130	150
قطر شافت خروجی (mm)	28	35	42	45	50
ماکزیمم گشتاور قابل تحمل (NM)	290	480	770	1600	1960

## DIMENSIONS



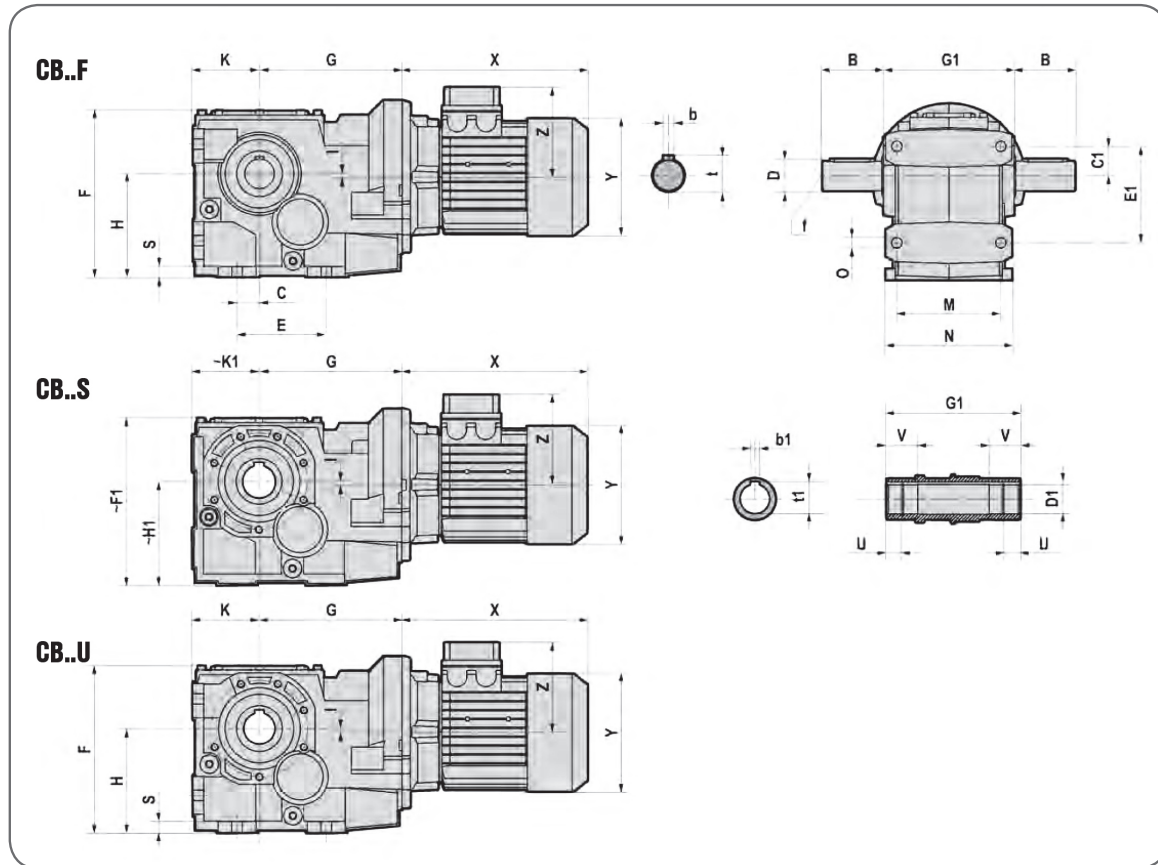
Type	030	040	050	063	075	090	110	130	150
A	54	70	100	120	140	170	170	200	240
B	20	23	30	40	50	50	60	80	80
D	14	(19)18	(24)25	(28)25	(35)28	(38)35	42	45	50
D1	9	11	14	19	24	24	28	30	35
G	55	70	80	95	112,5	129,5	160	180	210
G1	63	78	92	112	120	140	135	155	175
G3	45	53	64	75	90	108	135	155	175
H	40	50	60	72	86	103	127,5	147,5	170
I	30	40	50	63	75	90	110	130	150
K	44	60	70	85	90	100	115	120	145
KE	M6*1n4	M6*1n4	M6*1n4	M8*n8	M8*n8	M8*n8	M8*n8	M8*n8	M8*n8
L	56	71	85	103	112	130	144	155	185
M	65	75	85	95	115	130	165	215	215
N	55	60	70	80	95	110	130	180	180
N1	29	36,5	43,5	53	57	67	74	81	96
O	6,5	6,5	8,5	11,5	13	14	16	16	18
P	75	87	100	110	140	160	200	250	250
Q	44	55	64	80	93	102	125	140	180
R	57	71,5	84	102	119	135	167,5	187,5	230
S	5,5	6,5	7	8	10	11	14,5	15,5	18
T	21	26	30	36	40	45	50	60	72,5
V	27	35	40	50	60	70	85	100	120
W	0	45	45	45	45	45	45	45	45
B	5	(6)6	(8)8	(10)8	(10)10	12	12	14	14
T	16,3	(21,8)208	(27,3)28,3	(31,3)28,3	(38,3)31,3	(41,3)38,3	45,3	48,8	53,8
B1	3	4	5	6	8	8	8	8	10
T1	10,2	12,5	16	21,5	27	27	31	33	38
F	-	-	M6	M6	M8	M8	M10	M10	M12
Kg	1,2	2,3	3,5	6,2	9	13	32	43,5	77

گیربکس های کرانویل (B Series) 



B Series	060	080	100	125	140	150	160
قطر شافت خروجی (mm)	35	40	50	60	70	90	100
ماکزیمم گشتاور قابل تحمل (NM)	600	850	1800	3500	5000	8000	13000

## DIMENSIONS



Type	D1	b1	t1	U	V	B	D	b	t	f	C	C1	E	E1
063	35H7	10	38.3	12	35	58	35	10	38	M12	30	39	130	126
	40HZ	12	43.3											
083	40H7	12	43.3	22.25	42	80	40	12	43	M16	30	40	120	130
	45HZ	14	47.6											
103	50H7	14	53.8	25	50	100	50	14	53.5	M16	40	50	150	160
123	60H7	18	64.4	28	70	120	60	18	64	M20	55	78	180	220
143	70H7	20	74.9	27.5	75	140	70	20	74.5	M20	75	90	240	280
153	90H7	25	95.4	34	90	170	90	25	95	M20	95	110	280	330
163	100H7	28	106.4	40	100	210	110	28	116	M20	115	155	350	420

Type	F	F1-	G	G1	H	H1-	I	K	K1-	M	N	O	S
063	215	219.5	174	140	132	137	33	88	92.5	104	126	14	12
083	225	225	192	180	140	140	5	90	90	140	170	14	15
103	283	283	213.5	210	180	180	25	112	112	165	205	18	18
123	341	342	246	240	212	213	33.5	132	133	180	230	22	22
143	414	-	279	300	265	-	34	160	-	240	290	22	22
153	490	-	353	350	315	-	35	200	-	270	330	26	26
163	615	-	426.5	445	375	-	47	230.5	-	330	400	38	45

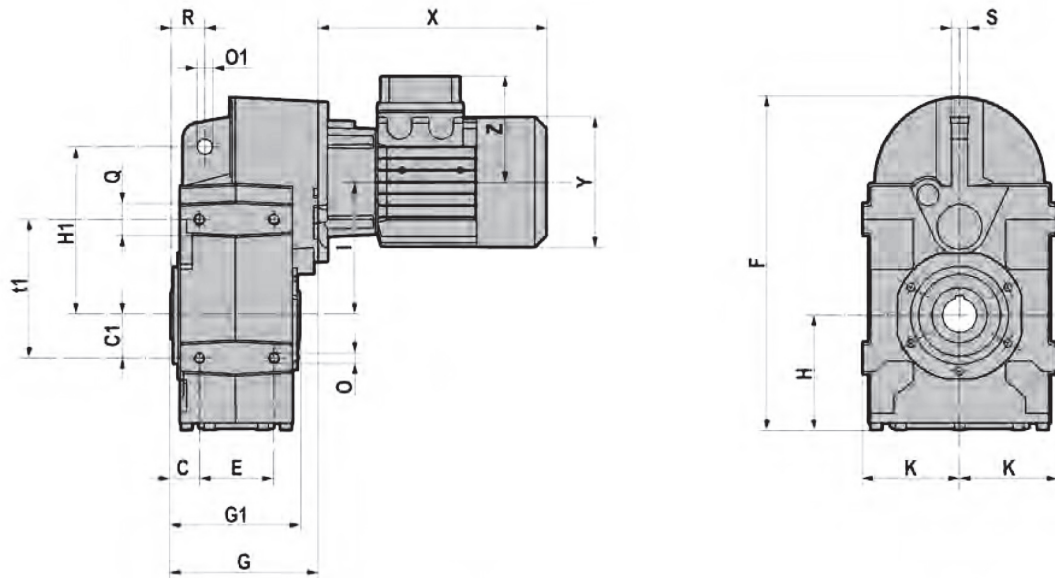
گیربکس های آویز (S Series) 



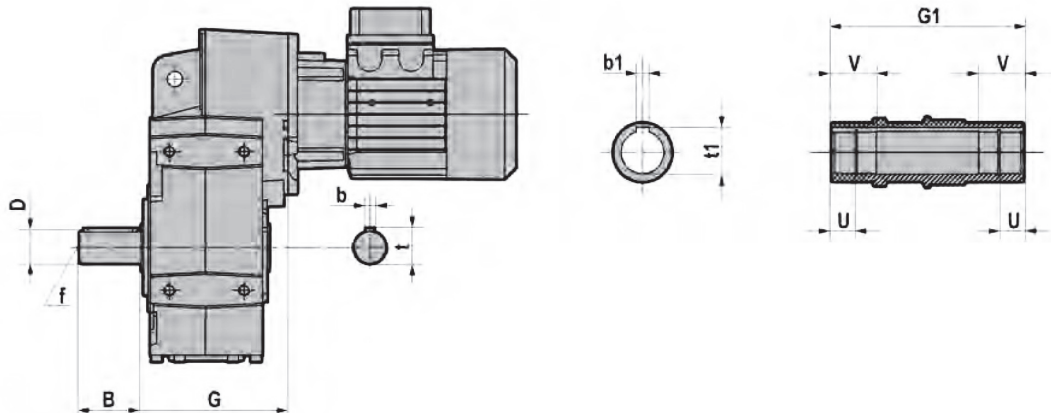
S Series	050	060	080	100	125
قطر شافت خروجی (mm)	30	35	40	50	60
ماکزیمم گشتاور قابل تحمل (NM)	350	600	1000	1600	3000

## DIMENSIONS

CS..C



CS..D



Type	D1	b1	t1	U	V	B	D	b	t	f	C	C1	E
050	30	8	33.3	13.8	30	58	30j6	8	33	M10	26.5	40	70
060	35	10	38.5	12	35	58	35j6	10	38	M12	30	45	80
080	40	12	43.3	22.25	42	80	40k6	12	43	M16	37	60	106
100	50	14	53.8	25	50	100	50k6	14	53.5	M16	36.5	70	137
125	60	18	64.4	28	70	120	60m6	18	64	M20	43	100	165

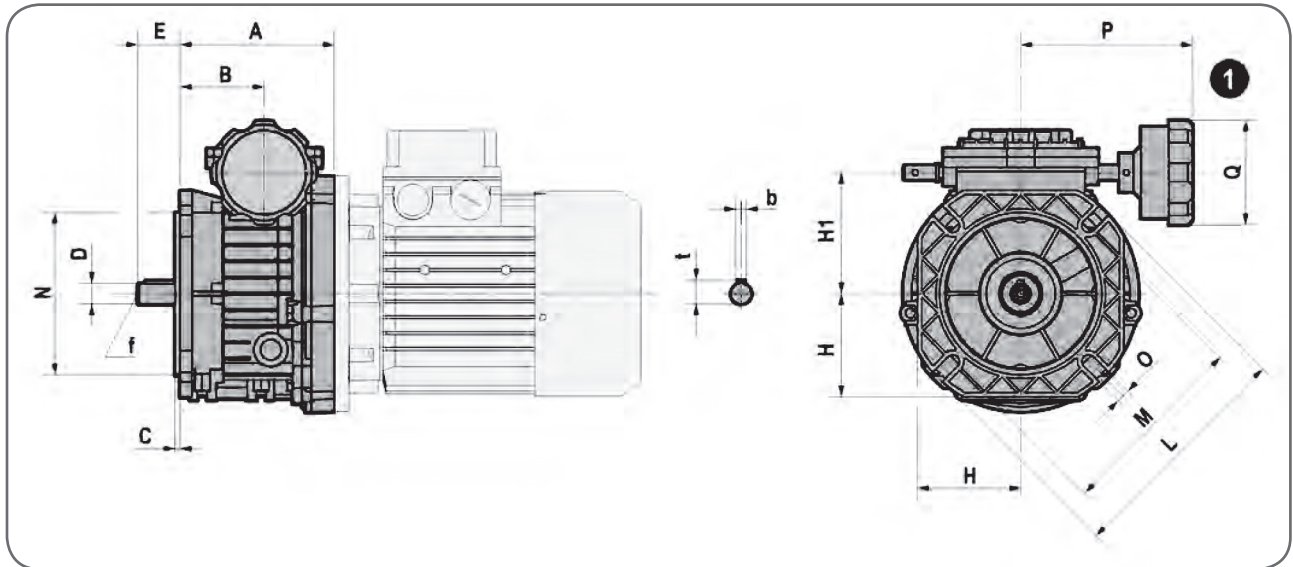
Type	E1	G	G	G1	H	H1	I	K	O	O1	Q	R	S
050	130	311	137.5	120	107	158	125	90.5	M10*18	14	30	31.5	15
060	147	320	158.5	140	97	170	143	96.5	M12*20	14	40	32	15
080	190	383	207	180	107	218	170	112.5	M12*20	14	44	41	20
100	275	426	217.5	210	119	278	180	130	M16*26	22	50	50	20
125	310	549	257	240	157	346	235	165	M16*30	22	50	62	26

گیربکس های دور متغییر (VAR Series) 



S Series		TXF Series	
سایز بندی	003-005-010-020-030-050-100	سایز بندی	003-005-010
ماکزیمم گشتاور (NM)	144	ماکزیمم گشتاور (NM)	12
دور خروجی (rpm)	190-1000	دور خروجی (rpm)	190-1000
توان (KW)	9.2	توان (KW)	2.2
VHA Series		VH Series	
سایز بندی	TXF + 30, 40, 50, 60	سایز بندی	S+030-040-050-060-080-100-120
ماکزیمم گشتاور (NM)	480	ماکزیمم گشتاور (NM)	5000
توان (KW)	2.2	توان (KW)	9.2

**DIMENSIONS**



Type	A	B	C	DJ6	E	H	H1	L	M
002/063	82.5	40	3	(14)11	(30)23	62.5	69	140	115
005/071	103.5	57	3.5	(19)14	(40)30	70	82	160	130
005/080	114.5	57	3.5	(19)14	(40)30	70	82	160	130
010/080	131.5	68.5	3.5	(24)19	(50)40	90	103	200	165
010/090	131.5	68.5	3.5	(24)19	(50)40	90	103	200	165

Type	Nf8	O	P	Q	b	t	f	kg
002/063	95	9	116.5	71	(5)4	(16)12.5	(M6)-	2.3
005/071	110	9	116.5	71	(6)5	(21.5)16	(M6)(M6)	3.3
005/080	110	9	116.5	71	(6)5	(21.5)16	(M6)(M6)	4
010/080	130	11	126.5	71	(8)6	(27)21.5	(M6)(M8)	6.1
010/090	130	11	126.5	71	(8)6	(27)21.5	(M6)(M8)	6.7



# FAMCO

## هایپر صنعت

The Symbol of Dynamism  
in Industry

Tel: ۳۳۱۱۳۳۷۷ (خط ۶۰)  
E-mail: info@famco.co.ir  
www.famcocorp.com  
www.famco.co.ir

تهران - کیلومتر ۲۱ جاده مخصوص کرج - روبروی پالایشگاه  
نفت پارس، پلاک ۱۲  
تهران - خیابان سعدی جنوبی - مجتمع اداری تجاری سعدی  
طبقه ششم - واحد ۶۱۷

نماد پویایی در صنعت