

FAMCO

هایپر صنعت

• www.famco.co.ir

• www.famcocorp.com

AQUAFill

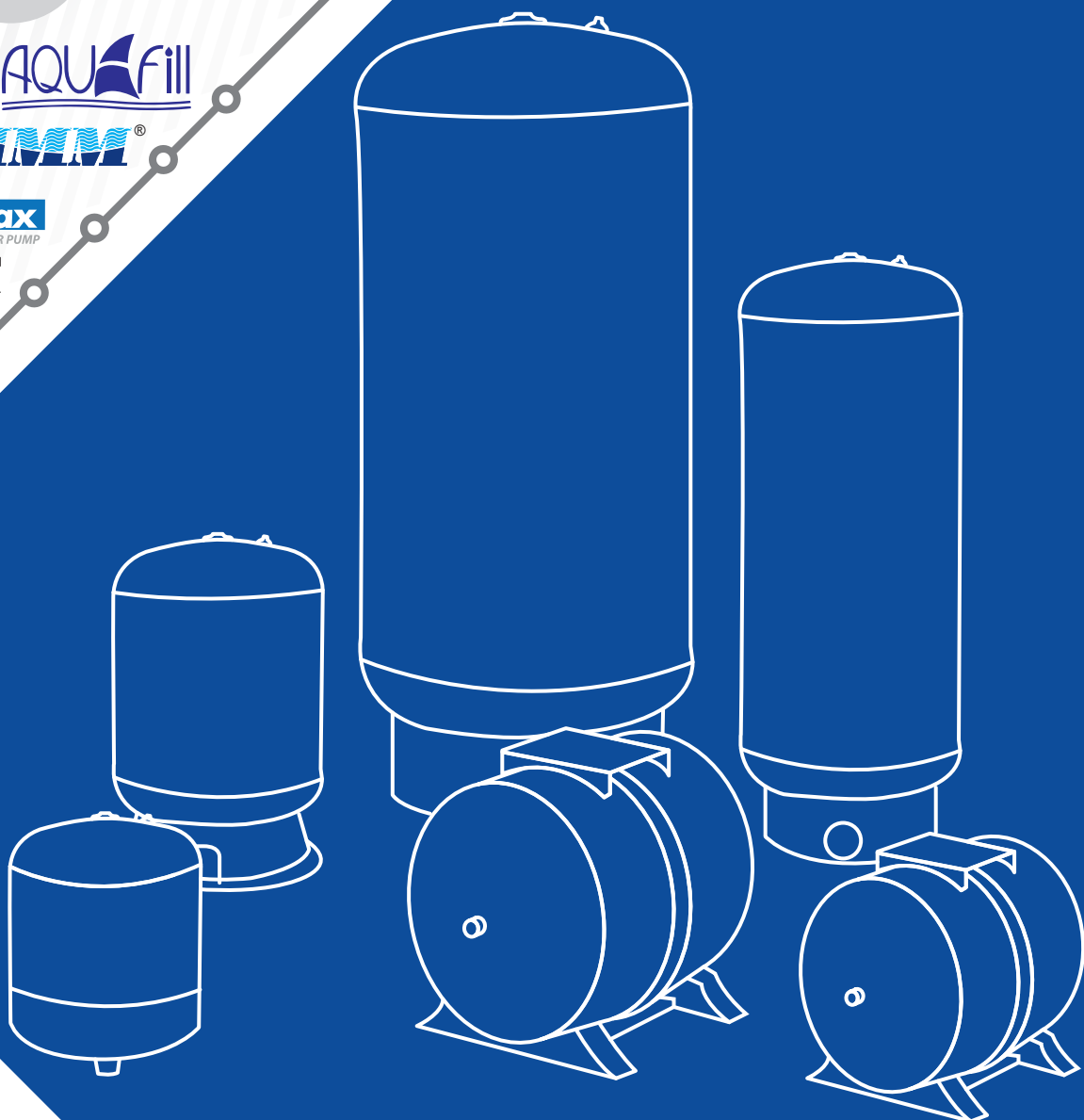
CLIMA

Pentax
WATER PUMP

GRUNDFOS

PUMPS

پمپ



Catalog 2018

• Symbol of the dynamism in industry

FAMCO

هایپر صنعت

۲.....	درباره هایپر صنعت فامکو
۳.....	درباره منابع تحت فشار
۴.....	AQUA
۱۰.....	CIMM
۱۸.....	GRUNFOS
۲۴.....	PENTAX

درباره هایپر صنعت فامکو

هایپر صنعت فامکو قریب به دو دهه گذشته، در قالب سهامی خاص و با سرمایه بخش خصوصی فعالیت خود را در زمینه فروش تجهیزات صنعتی آغاز نمود.

در ادامه به لحاظ دارا بودن دانش فنی و اخذ تجارب متعدد و علاقه مندی سرمایه گذاران، به زمره مشاوران، طراحان و تامین کنندگان برترین برندهای تجهیزات صنعتی پیوست و به یکی از بزرگترین و مطرح ترین شرکت های ایرانی در این صنف مبدل گشت که همواره بهترین محصولات از به نام ترین برندهای داخلی و خارجی را مطابق با نیاز مصرف در ایران انتخاب و ارائه می نماید.

شهرت و اعتبار این گروه از همان سالهای نخست فعالیت به علت تاکید بر کیفیت در انجام امور و احترام به خواسته های مشتریان و جلب رضایت آنان رو به تزاید بوده و در حال حاضر از این حیث از جایگاه رفیعی برخوردار می باشد که سوابق این سالها و مشتریان بیشمار آن، حاکی از موفقیت های متعدد در زمینه های مختلف است.

از این رو به مراتب، گسترش تکنولوژی مرتبط با زمینه تخصصی و ارائه خدمات پس از فروش به مشتریان، مکمل فعالیت های اصلی این گروه قرار گرفت و همواره تحقیق و پژوهش در زمینه فعالیت های اجرایی، تسلط کامل به اطلاعات به روز فنی و مهندسی جهت ارائه ارزشمند ترین محصولات و خدمات به مشتریان را بر خود واجب دانست تا نیل به نتایج مطلوب و موفقیت در دراز مدت از طریق جلب رضایت مشتری و تامین منافع ذینفعان محقق گردد. اکنون این گروه با تکیه بر توانایی کارشناسان متعهد، متخصص و با تجربه در قالب ۲۱ بخش تخصصی و مجزا که متشکل از واحدهای پمپ، گیربکس، الکتروموتور، هیدرولیک، پنوماتیک، ابزار دقیق، پاپینگ، برق صنعتی، ژنراتور، اتوماسیون صنعتی، تصفیه آب خانگی و صنعتی، کمپرسور هوا، کمپرسور تبرید، تجهیزات سرمایشی و گرمایشی، ساید چنل، سیم و کابل، تهویه مطبوع، ابزار آلات، مواد شیمیایی، تجهیزات و ماشین آلات کشاورزی و ماشین آلات ساختمانی می باشد، در زمینه مشاوره، طراحی و تامین، اسمبلینگ قطعات نیمه کامل (SKD)، مونتاژ قطعات کاملا منفصل (CKD) و ساخت تجهیزات صنعتی خدمات کم نظیری را ارائه می نماید.

همچنین این مجموعه برای ارائه خدمات کم نظیر خود اقدام به تجهیز سالی به مساحت ۱۰۰۰ متر به عنوان نمایشگاه دائمی تخصصی صنعت نموده است تا مدیران و تامین کنندگان به راحتی کالاهای خود را مشاهده و از نظرات کارشناسان بهره مند گردند.

امید به آنکه تخصص، تعهد و اهتمام به انجام وظایف اعضا این مجموعه، قدم کوچکی در جهت رشد و شکوفایی بیش از پیش میهن عزیزمان باشد.

هایپر صنعت فامکو با استفاده از نیروهای متخصص و با سابقه در زمینه های طراحی، واردات، فروش، تعمیرات و خدمات پس از فروش انواع الکتروپمپ های صنعتی و با داشتن چندین نمایندگی رسمی و عاملیت فروش برندهای اروپایی مورد استفاده در صنایع آب و فاضلاب، نفت و گاز و پتروشیمی، دارویی، غذایی و سایر کارخانجات صنعتی در داخل و خارج از کشور با رعایت اصول فنی و کیفی در جهت ارتقاء سطح آنها تلاش می نماید و در راستای ارتقاء روزافزون کیفیت خدمات، افزایش رضایتمندی مشتریان، حفظ و ارتقاء سلامت و ایمنی پرسنل سازمان مصمم می باشد که سیستم مدیریت کیفیت منطبق با استاندارد ISO 14001:2004، ISO 9001:2008 و سیستم مدیریت ایمنی و بهداشت شغلی مطابق با الزامات OHSAS 18001:2007 را جهت بهبود مستمر در تمامی سطوح سازمان سرلوحه عملکرد خود قرار دهد.

خدمات قابل ارائه این شرکت به شرح ذیل است:

واردات و فروش انواع الکتروپمپ های صنعتی و خانگی.
طراحی، ساخت، تعمیر و نگهداری، بهینه سازی و افزایش راندمان خطوط انواع تجهیزات صنعتی مورد استفاده در صنایع سیمان، فولاد، خودرو سازی، پتروشیمی و سایر صنایع.

مشاوره و بازدید از خطوط صنایع مختلف با استفاده از کارگروه های تخصصی همانند کارگروه سیمان، فولاد، کاشی و سرامیک، آب و فاضلاب، صنایع دارویی، کشاورزی و دیگر سازمان ها.

هایپر صنعت فامکو خط مشی خود را بر اساس محورهای زیراستوار ساخته و خود را متعهد به اجرای اثربخش آن می داند: تلاش برای افزایش رضایت مندی مشتری، ارتقاء کیفیت و بهبود مستمر مدیریت یکپارچه از طریق شناسایی، اجراء کنترل فرآیندها و تعیین اهداف سازمانی.

اجرای پروژه ها در چارچوب برنامه زمانبندی و سطح کیفی مورد انتظار.

آموزش مستمر و مداوم به منظور رشد مهارت های کارکنان و بهبود مستمر فرآیندها و سیستم مدیریت یکپارچه با بهره گیری از استعدادها و خلاقیت کارکنان.

مقدمه

به طور کلی پمپ دستگاهی است که انرژی مکانیکی را از یک منبع خارجی گرفته و آن را به سیالی که از آن عبور می نماید منتقل می کند.

تقسیم بندی پمپ ها بر اساس عوامل گوناگونی همچون، نحوه انتقال انرژی به سیال، نوع سیال، متریکال به کار رفته در ساخت پمپ و ... صورت می گیرد.

در اکثر منابع و مراجع ترجمه شده، این تقسیم بندی بر اساس مسائل تئوریک و آکادمیک بوده و بیشتر، پمپ های سانتریفیوژ مورد توجه بوده اند.

در این نوشتار سعی برای این بوده که آشنایی مختصری با انواع پمپ های موجود در صنایع بر اساس موارد عملی و کاربردی صورت پذیرد.

در صورت نیاز به انواع پمپ های صنعتی، مشاوره و اطلاعات فنی بیشتر با کارشناسان شرکت فامکو تماس حاصل فرمایید و یا به سایت www.famcocorp.com مراجعه کنید.

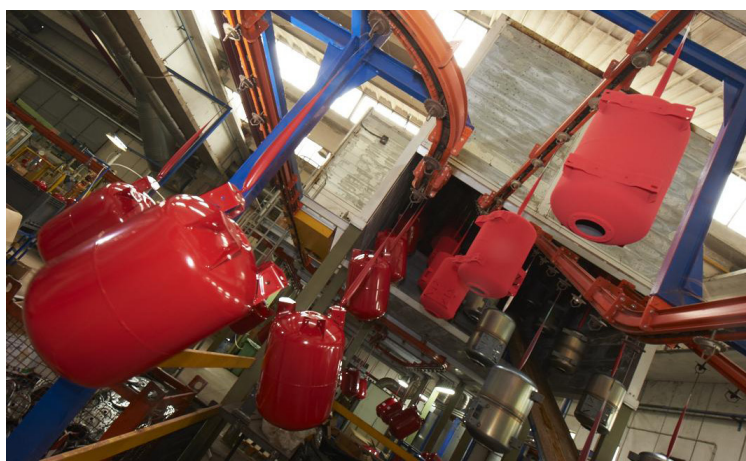
درباره شرکت های گراند فوس، آکوا و پنتکس

شرکت گراند فوس دانمارک: از جمله با سابقه ترین و پیشرو ترین تولید کنندگان منابع تحت فشار از سایز 8 الی 5000 لیتر و با فشار کاری 6 الی 25 بار در دنیا می باشد. در ساخت قطعات منابع تحت فشار گراند فوس: تیوپ از BUTYL-EPDM و متریکال بدنه از جنسهای استیل، گالوانیزه و فایبرگلاس استفاده شده که این تنوع در متریکال تولیدی این شرکت تمامی طیف کاربری این محصول را پوشش می دهد و از این بابت (تنوع تولید) این شرکت بی همتا می باشد.

شرکت آکوا ایتالیا: از جمله قدیمی ترین و صاحب سبک ترین تولید کنندگان تجهیزات استخری دنیا می باشد که در طی سالهای اخیر اقدام به تولید منابع تحت فشار از 12 تا 3000 لیتر با فشار کاری 5 الی 16 بار با بالاترین کیفیت و آخرین تکنولوژی روز دنیا نموده است.

شرکت پنتکس ایتالیا: این شرکت در ابتدا اقدام به تولید انواع اکترو پمپهای سانتریفیوژ نمود و در حال حاضر با توجه به دستیابی به سطح گسترده ایی از بازار محصول فوق، اقدام به تولید انواع منابع انبساط و تحت فشار، از سایز 24 تا 1000 لیتر با فشار کاری 6 الی 15 بار نموده است و توانسته در این صنعت، برند قابل اطمینانی باشد.

منبع (مخزن) تخت فشار AQUA



کاربردهای منبع تحت فشار AQUA

مناسب جهت اتوماتیک کردن پمپهای خانگی و صنعتی، سیستمهای سیرکولاسیون و افزایش فشار سرد و گرم، قابل جانمایی در انواع بوستر پمپ های خانگی، صنعتی، آتش نشانی و آبرسانی



مشخصات:

قابلیت کارکرد فشار: 5 الی 16 بار
قابلیت کارکرد فشار: از 10 الی 130 درجه سانتیگراد
جنس تیوپ: BUTYL-EPDM
سایز منابع فشار تولیدی: از 8 الی 3000 لیتر
نحوه نصب: افقی و عمودی
جنس بدنه: استیل، گالوانیزه و فایبرگلاس به همراه رزین اپوکسی



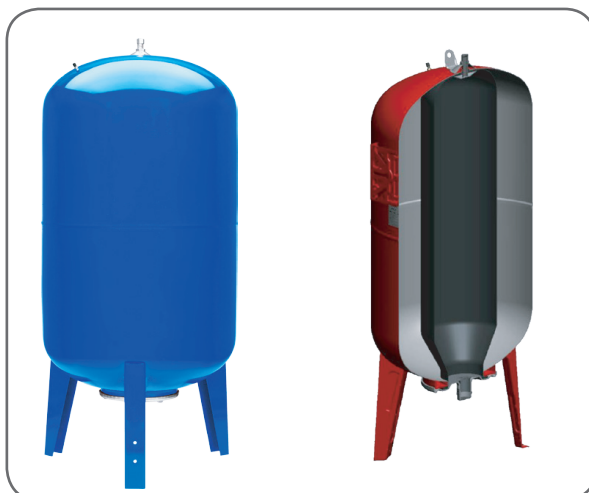
مشخصات فنی منابع تحت فشار خطی آکوا با کاربری اتصال به پمپ

تیپ	ظرفیت (لیتر)	سایز ورودی (اینچ)	فشار
PERESSURE TANK	5	1"	8 bar
PERESSURE TANK CE	8	1"	8 bar
PERESSURE TANK CE	12	1"	8 bar
PERESSURE TANK CE	19	1"	8 bar
PERESSURE TANK CE	24	1"	8 bar
PERESSURE TANK CE	35	1"	8 bar



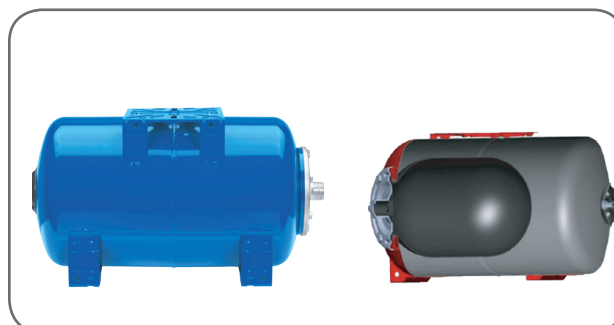
مشخصات فنی منابع تحت فشار عمودی آکوا با کاربری اتصال به پمپ

تیپ	ظرفیت (لیتر)	سایز ورودی (اینچ)	فشار
PERESSURE TANK CE	50	1"	10 bar
PERESSURE TANK CE	60	1"	10 bar
PERESSURE TANK CE	80	1"	10 bar
PERESSURE TANK CE	100	1"	10 bar
PERESSURE TANK CE	150	1/21"	10 bar
PERESSURE TANK CE	200	1/21"	10 bar
PERESSURE TANK CE	300	1/21"	10 bar
PERESSURE TANK CE	500	1/21"	10 bar
PERESSURE TANK CE	750	1/21"	10 bar
PERESSURE TANK CE	1000	2"	10 bar
PERESSURE TANK CE	2000	2"	10 bar
PERESSURE TANK	3000	2"	10 bar



مشخصات فنی منابع تحت فشار افقی آکوا با کاربری اتصال به پمپ

تیپ	نوع	ظرفیت (لیتر)	سایز ورودی (اینچ)	فشار
WS020362H	PERESSURE TANK CE	20	1"	10 bar
WS040362H	PERESSURE TANK CE	40	1"	10 bar
WSw050362H	PERESSURE TANK CE	50	1"	10 bar
WS060362H	PERESSURE TANK CE	60	1"	10 bar
WS080362H	PERESSURE TANK CE	80	1"	10 bar
WS0100362H	PERESSURE TANK CE	100	1"	10 bar



مشخصات فنی منابع تحت فشار خطی آکوا با کاربری سیستم های فشار بالا

تیپ	ظرفیت (لیتر)	سایز ورودی (اینچ)	فشار
PERESSURE TANK CE HIGH	8	1"	16 bar
PERESSURE TANK CE HIGH	20	1"	16 bar



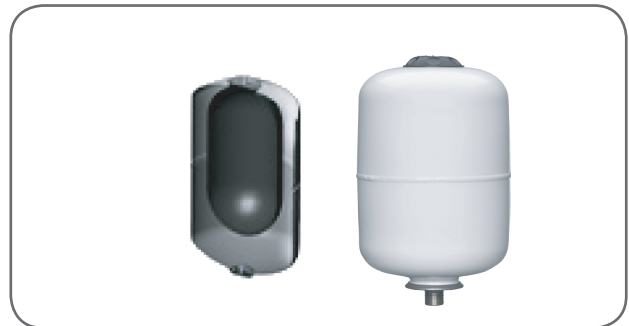
مشخصات فنی منابع تحت فشار عمودی آکوا با کاربری سیستم های فشار بالا

تیپ	ظرفیت (لیتر)	سایز ورودی (اینچ)	فشار
PERESSURE TANK CE HIGH	100	1"	16 bar
PERESSURE TANK CE HIGH	200	1/21"	16 bar
PERESSURE TANK CE HIGH	300	1/21"	14 bar
PERESSURE TANK CE HIGH	500	1/21"	12 bar



مشخصات فنی منابع تحت فشار خطی آکوا با کاربری جهت شستشوی آب داغ

تیپ	ظرفیت (لیتر)	سایز ورودی (اینچ)	فشار
EXPANSION TANK ACS	0.16	1/2"	15 bar
EXPANSION TANK ACS	2	1/2"	10 bar
EXPANSION TANK ACS	5	3/4"	8 bar
EXPANSION TANK ACS	8	3/4"	8 bar
EXPANSION TANK ACS CE	12	3/4"	8 bar
EXPANSION TANK ACS CE	18	3/4"	8 bar
EXPANSION TANK ACS CE	25	3/4"	8 bar
EXPANSION TANK ACS CE	35	3/4"	8 bar



مشخصات فنی منابع تحت فشار عمودی آکوا با کاربری جهت شستشوی آب داغ

تیپ	ظرفیت (لیتر)	سایز ورودی (اینچ)	فشار
EXPANSION TANK ACS CE	60	1"	10 bar
EXPANSION TANK ACS CE	80	1"	10 bar
EXPANSION TANK ACS CE	100	1"	10 bar
EXPANSION TANK ACS CE	200	1/21"	10 bar
EXPANSION TANK ACS CE	300	1/21"	10 bar
EXPANSION TANK ACS CE	400	1/21"	10 bar



مشخمت فنی منابع تحت فشار خطی آکوا مناسب جهت سیستم های گرمایش

تیپ	ظرفیت (لیتر)	سایز ورودی (اینچ)	فشار
EXPANSION VESSEL	5	3/4"	6 bar
EXPANSION VESSEL	8	3/4"	6 bar
EXPANSION VESSEL CE	12	3/4"	6 bar
EXPANSION VESSEL CE	18	3/4"	6 bar
EXPANSION VESSEL CE	15	3/4"	6 bar
EXPANSION VESSEL CE	35	3/4"	6 bar



مشخمت فنی منابع تحت فشار عمودی با خروجی بالا آکوا مناسب جهت سیستم های گرمایش

تیپ	ظرفیت (لیتر)	سایز ورودی (اینچ)	فشار
EXPANSION VESSEL CE	35	3/4"	5 bar
EXPANSION VESSEL CE	50	3/4"	6 bar
EXPANSION VESSEL CE	60	3/4"	6 bar
EXPANSION VESSEL CE	80	3/4"	6 bar
EXPANSION VESSEL CE	100	1"	6 bar
EXPANSION VESSEL CE	150	1/21"	6 bar
EXPANSION VESSEL CE	200	1/21"	6 bar
EXPANSION VESSEL CE	250	1/21"	6 bar
EXPANSION VESSEL CE	300	1/21"	6 bar
EXPANSION VESSEL CE	400	1/21"	6 bar
EXPANSION VESSEL CE	500	1/21"	6 bar
EXPANSION VESSEL CE	600	1/21"	6 bar
EXPANSION VESSEL CE	700	1/21"	6 bar



مشخمت فنی منابع تحت فشار خطی آکوا مناسب جهت سیستم های گرمایش خورشیدی

تیپ	ظرفیت (لیتر)	سایز ورودی (اینچ)	فشار
EXPANSION VESSEL SOLAR	5	3/4"	6 bar
EXPANSION VESSEL SOLAR	8	3/4"	6 bar
EXPANSION VESSEL CE SOLAR	12	3/4"	6 bar
EXPANSION VESSEL CE SOLAR	18	3/4"	6 bar
EXPANSION VESSEL CE SOLAR	25	3/4"	6 bar
EXPANSION VESSEL CE SOLAR	35	3/4"	6 bar

تیپ	ظرفیت (لیتر)	سایز ورودی (اینچ)	فشار
EXPANSION VESSEL CE SOLAR	50	3/4"	6 bar
EXPANSION VESSEL CE SOLAR	80	3/4"	6 bar
EXPANSION VESSEL CE SOLAR	100	3/4"	6 bar
EXPANSION VESSEL CE SOLAR	150	1/21"	6 bar
EXPANSION VESSEL CE SOLAR	200	1/21"	6 bar
EXPANSION VESSEL CE SOLAR	250	1/21"	6 bar
EXPANSION VESSEL CE SOLAR	300	1/21"	6 bar



مشخصات فنی لوازم یدکی و لوازم جانبی آکوا

توضیحات	مدل
Length 72 mm	پنج راهی
Length 82 mm	
Length 92 mm	
0-6 bar Ø50 – ¼" radial	درجه فشار
V/PM5 ITAL TECNICA - Monophase	پرشر سویچ
V/PM5 ITAL TECNICA - Three-phase	
Length 60 cm allow M-F 1" GAS	شیلنگ رابط
Length 100 cm allow M-F 1" GAS	



مشخصات فنی قطعات یدکی منابع تحت فشار آکوا

سایز ورودی (اینچ)	مدل منبع	تیپ
¾"	19-100 lts	فلنج
1"	200-300 lts	
1 ½"	500-750 lts	
1 ½"	1000-2000 lts	
½"	100 lts	درپوش
½"	150-300 lts	
½"	500-750-1000 lts	





منبع تحت فشار CIMM ایتالیا

کارخانه CIMM در سال 1968 افتتاح گردیده و بیش از سی سال است که در بخش ترموهیدرولیک فعالیت دارد. حال، با گذشت سالیان متعدد شرکت CIMM رشد روزافزونی داشته و تمرکز خود را روی رضایتمندی مشتری گذاشته است که می توان نقاط قوت این شرکت را در چندین کلمه خلاصه نمود: حرفه ای بودن، مطمئن بودن و منعطف بودن.

امروزه شرکت CIMM دارای بیش از 50 مدل مخازن تحت فشار در ظرفیت (لیتر) (لیتر) های متنوع از 0.165 تا 10000 لیتر می باشد. از دیگر ویژگیهای این شرکت می توان به رابطه بلند مدت با تامین کنندگان که حکم رهبران بازار را دارند و کیفیت عالی، طراحی به روز و تکنولوژی مدرن اشاره نمود. این شرکت دارای دو کارخانه بوده و با استفاده از پرسنلی کوشا توانسته است تا جایگاه مطلوبی در بازار برای محصولات و توسعه بازار فروش فراهم نماید. لذا از طریق نیروی انسانی کارآمد و موثر، محصولاتی با کیفیت و تجهیزات به روز، شرکت CIMM توانسته است به بالاترین سطح اهداف خود و محصولاتی با کیفیت و استاندارد دست یابد.

مخازن تحت فشار CIMM دارای نشان CE مطابق با دستورالعمل (PED) EC/23/97 اتحادیه اروپا بوده که هم راستا با قواعد کشورهای عضو EC می باشد، همین امر باعث گسترش فروش این محصولات در سطح کشورهای اروپا می شود. همچنین این شرکت دارای مجوزهای دیگری نیز می باشد. محصولات این شرکت دارای طیف گسترده ای اعم از مخازن تحت فشار و غیره بوده و رنج وسیعی از نیاز و استاندارد استفاده می نماید. ترکیب تکنولوژی و خلاقیت به CIMM این امکان را می دهد تا محصولاتی نوآورانه که این محصولات کاملاً مورد تایید و نیاز مصرف کننده باشد. تحقیق و توسعه بازار و نیازهای مشتری، از دیگر سیاست های شرکت CIMM در راستای توسعه محصولات و کیفیت آنها می باشد.

کاربرد منبع تحت فشار CIMM

منابع تحت فشار یکی از متعلقات سیستم پمپاژ و یا بوستر پمپ می باشند. که جهت سیرکوله کردن آب گرم و سرد در مصارف بهداشتی، سیستمهای افزایش فشار و سیستمهای تولید سرمایش و گرمایش مورد استفاده قرار می گیرند.

مشخصات فنی منبع تحت فشار CIMM

قابلیت کارکرد فشار: از 8 الی 16 بار

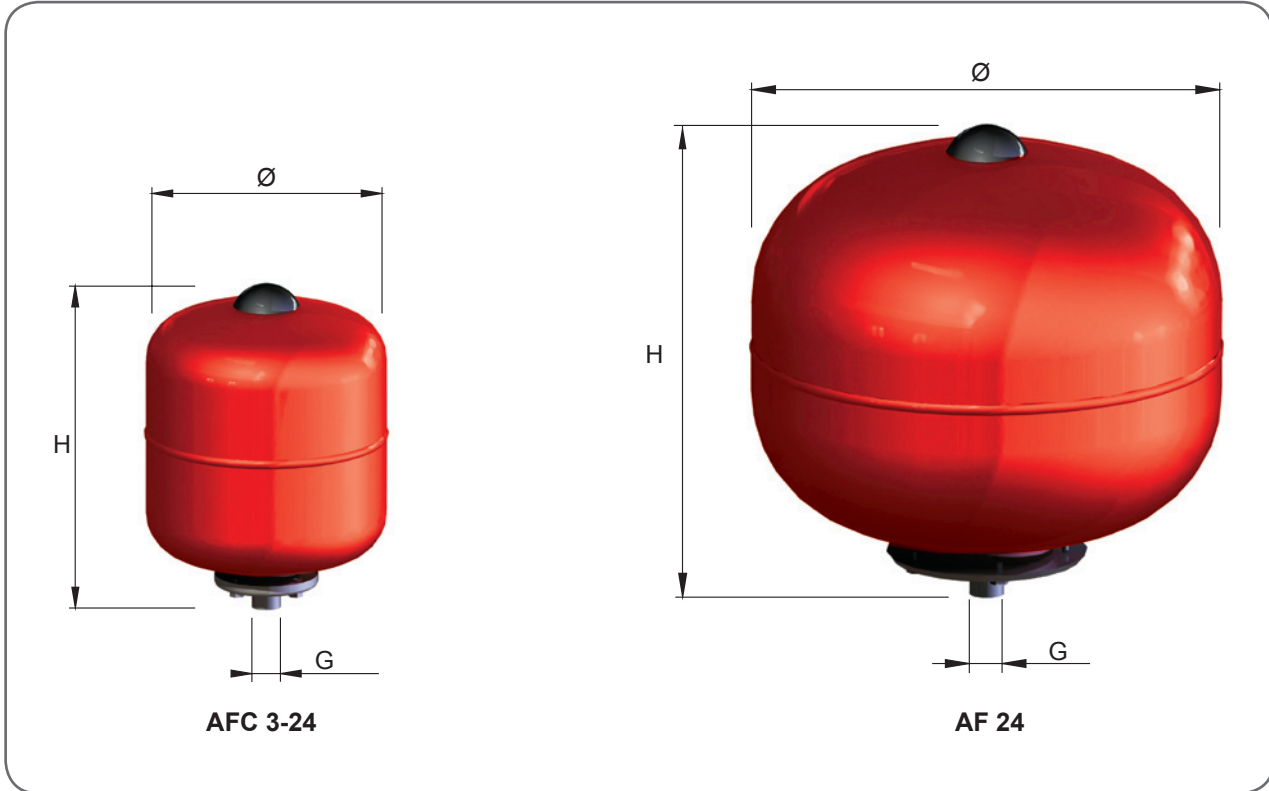
قابلیت کارکرد دمای کاری: از 10- تا 100+ درجه سانتیگراد

جنس تیوپ: BUTYL – EPDM

سایز منابع تحت فشار تولیدی: از 3 الی 5000 لیتر

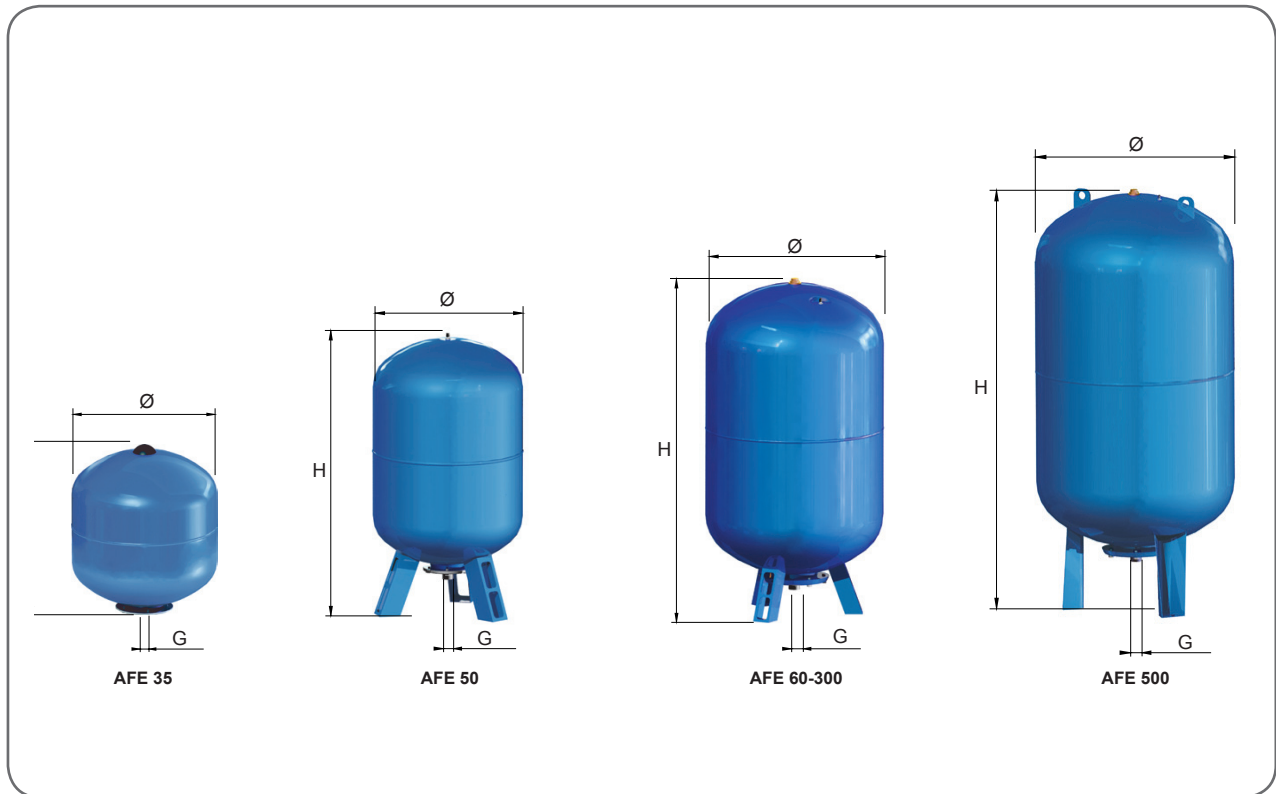
نحوه نصب: افقی و عمودی

جنس بدنه: استیل و گالوانیزه به همراه پوشش اپوکسی مقاوم در برابر زنگ زدگی و خوردگی



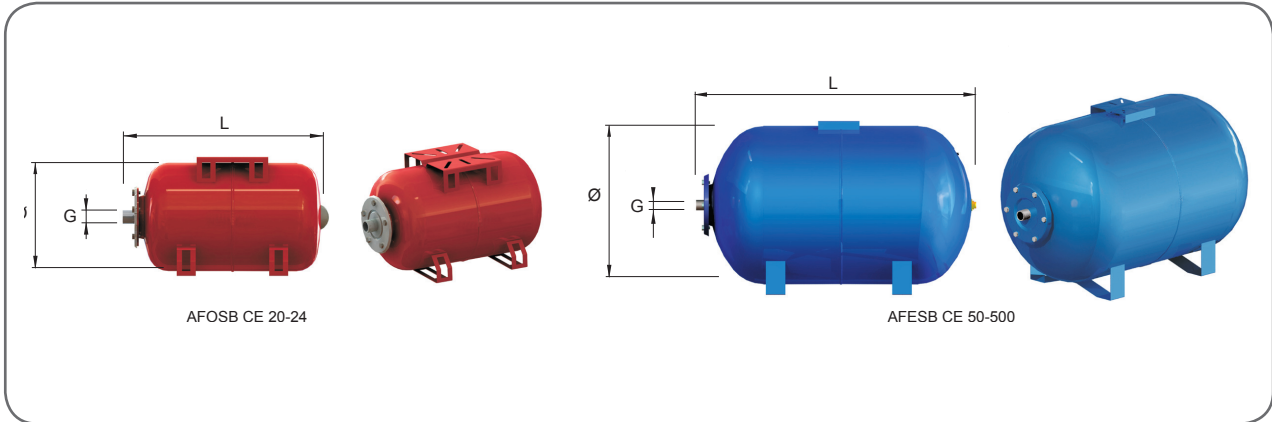
جدول مشخصات هیدرولیکی - ابعاد و اوزان سری های AFC , AFCE

لیتر	مدل	قطر	ارتفاع	سایز ورودی (اینچ)	جنس تیوپ	فشار بار موجود	حداکثر فشار کاری	دمای کاری	
3	AFC 3	170	245	M 3/4" Gas	EPDM	1.5	10.0	-10+100	
5	AFC 5	170	275						
8	AFC CE 8	220	205						
12	AFC CE 12	260	315				M 1" Gas		8.0
16	AFC CE 16	260	350						
18	AFC CE 18	260	380						
24	AFC CE 24	260	490	M 3/4" Gas	8.0				
24	AFC CE 24	260	490	M 1" Gas					
24	AF CE 24	350	365	M 3/4" Gas					



جدول مشخصات هیدرولیکی و ابعاد و اوزان AFCE

لیتر	مدل	قطر	ارتفاع	سایز ورودی (اینچ)	جنس تیوپ	فشار بار موجود	حداکثر فشار کاری	دمای کاری
35	AFE CE 35	380	475	M 1"Gas	EPDM	1.5	10.0	-10+100
50	AFE CE 50	380	720					
60	AFE CE 60	380	830					
80	AFE CE 80	460	760					
100	AFE CE 100	460	880	M 1"Gas	EPDM	2.5		
60	AFE CE 60ct	380	830					
80	AFE CE 80ct	460	760					
100	AFE CE 100ct	460	880					
150	AFE CE 150	510	1030	M 1 1/4 Gas	EPDM	2.5		
200	AFE CE 200	590	1100					
300	AFE CE 300	650	1250					
500	AFE CE 500	750	1600					

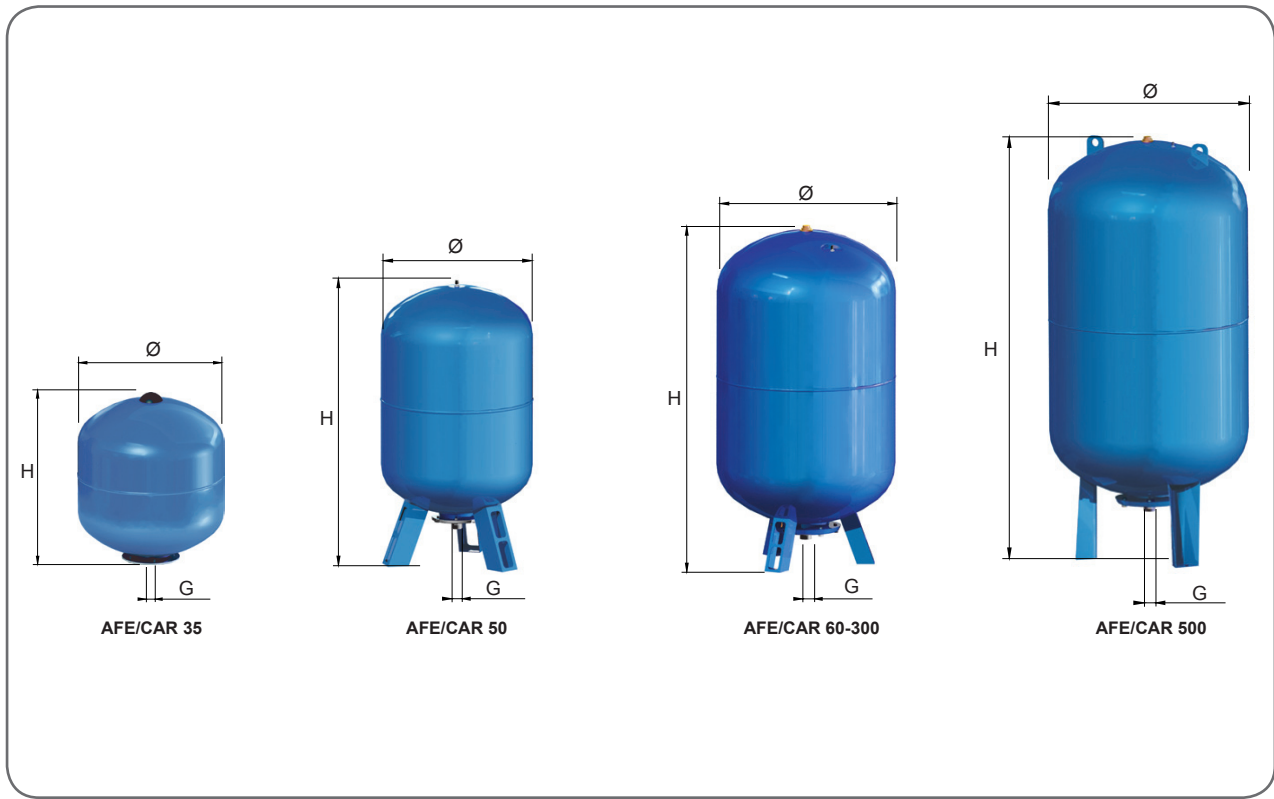


جدول مشخصات هیدرولیکی - ابعاد و اوزان سری AFOSB CE

لیتر	مدل	قطر	ارتفاع	سایز ورودی (اینچ)	جنس تیوپ	فشار بار موجود	حداکثر فشار کاری	دمای کاری
20	AFOSB CE 20	260	415	M 1"Gas	EPDM	1.5	8.0	-10+100
20	AFOSB CE 20			M 3/4"Gas				
24	AFOSB CE 24	485	M 1"Gas					
24	AFOSB CE 24		M 3/4"Gas					

جدول مشخصات هیدرولیکی - ابعاد و اوزان سری AFESB CE

لیتر	مدل	قطر	ارتفاع	سایز ورودی (اینچ)	جنس تیوپ	فشار بار موجود	حداکثر فشار کاری	دمای کاری
50	AFESB CE 50	380	600	M 1"Gas	EPDM	1.5	10.0	-10+100
60	AFESB CE 60	380	690					
80	AFESB CE 80	460	690					
100	AFESB CE 100	460	780					
60	AFESB CE 60ct	380	690			1.5		
80	AFESB CE 80ct	460	655					
100	AFESB CE 100ct	460	780			2.5		
150	AFESB CE 150	510	950					
200	AFESB CE 200	590	1000	M 1 1/4 Gas	2.5			
300	AFESB CE 300	650	1150					
500	AFESB CE 500	750	1420					



جدول مشخصات هیدرولیکی - ابعاد و اوزان سری AFE/CAR CE

لیتر	مدل	قطر	ارتفاع	سایز ورودی (اینچ)	جنس تیوپ	فشار بار موجود	حداکثر فشار کاری	دمای کاری
35	AFE/CAR CE 35	380	475	M 1"Gas	EPDM	1.5	16.0	-10+100
50	AFE/CAR CE 50	380	720					
60	AFE/CAR CE 60	380	830					
80	AFE/CAR CE 80	460	760					
100	AFE/CAR CE 100	460	880					
150	AFE/CAR CE 150	510	1030	M 1" 1/4 Gas	2.5	16.0	-10+100	
200	AFE/CAR CE 200	590	1100					
300	AFE/CAR CE 300	650	1250					
500	AFE/CAR CE 500	750	1600			15.0		

جدول سایز و ابعاد فلنج مرتبط با مدل‌های مختلف منابع CIMM

مناسب برای مدل های	سایز خروجی	قطر فلنج (میلیمتر)
ACS 2	"2 /1	95
ACS-AFC 3-5-8-12	"4 /3	95
AF 24=AFC 16-18-24-AFOSB 24	"4 /3	150
AS 24-ACS 16-18-24	"1	150
AF 24-AFC 24-AFOSB 24	"1	150
AS-ACS 24	"1	150
AFE-AFESB 35-50-60-80-100	"1	150
AFE-AFESB 150	"1	150
AFE/CAR 50-60-80-100-150	"1	150
AFE-AFESB 200BP	4 /1"1	150
AFE-AFESB 300-500	4 /1 "1	258
AFE/CAR 200-300-500	"F 2	258
AFE 750	F 2" 1/ 2	258
AFE 1000-1500-2000		

جدول مشخصات ابعادی و متریال مدل‌های مختلف منابع CIMM

مناسب جهت مدل های	جنس	قطر فلنج (میلیمتر)
STYLE 2-3	BUTYL	65
STYLE 0.5-1		
ACS 2		
ACS-AFC 3-5		
STYLE 4-6-STYLE 8d.120		
ACS-AFC 8		
STYLE 8 d.120	EPDM	110
SOLAR 12		
ACS -AFC 12		
AF 24		
AFC 16-18-24		
AFOSB 20-24		
SOLAR 18-24	BUTYL	202
AFE/CAR 8-12-18-24		
AS 24		
ACS 16-18-24		
AFE 35		
AFE-AFESB 50		
AFE/CAR 35-50	EPDM	285
AFE-AFESB 60-80-100		
AFE-AFESB 60-80 ct		
AFE/CAR 60-80		
AFE-AFESB 100ct		
AFE/CAR 100		
AFE0AFESB 150-200 BP	BUTYL	312
AFE/CAR 150		
AFE-AFESB-AFE/CAR 200		
AFE-AFESB 300		
AFE/CAR 300		
AFE-AFESB 500		
AFE/CAR 500		
AFE-ERE 750-1000-1500	BUTYL	285
AFE 750 d 750		
AFE-ERE 2000		
AFE-ERE 2500		
AFE-ERE 3000		
AFE-ERE 4000	BUTYL	312
AFE -ERE 5000		



کاربری منبع تحت فشار GRUNDFOS

مناسب جهت کنترل فشار در کاربردهای خانگی و صنعتی ، سیستمهای سرد و گرم آب نوشیدنی - سیستمهای تولیدی سرمایه‌ش ، گرمایش (چیلر و بویلر) مناسب جهت بوسترپمپهای صنعتی ، اداری ، خانگی و کشاورزی و همچنین بوسترپمپهای آتش نشانی - مناسب جهت آب دریا (دستگاه های آب شیرین کن) جا به جایی آبهای آلوده (سیلاب) استفاده از نوع GT -H , GT -D پیشنهاد می گردد.

مشخصات فنی منبع تحت فشار GRUNDFOS

قابلیت کارکرد فشار: 6 الی 25 بار

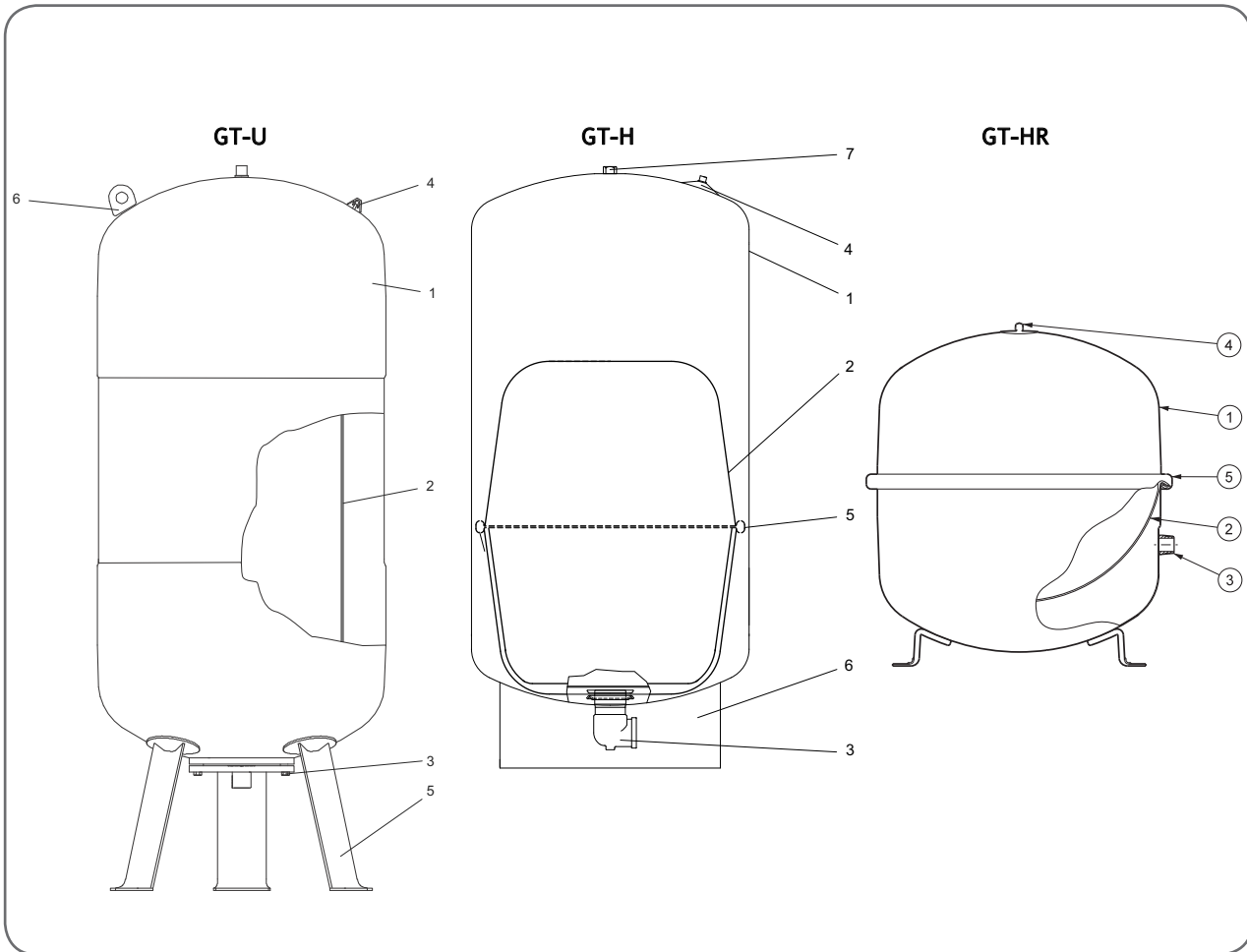
قابلیت کارکرد دمای کاری: از 10 الی 90 درجه سانتیگراد

جنس تیوپ: BUTYL – EPDM

سایز منابع تحت فشار تولیدی: از 8 الی 5000 لیتر

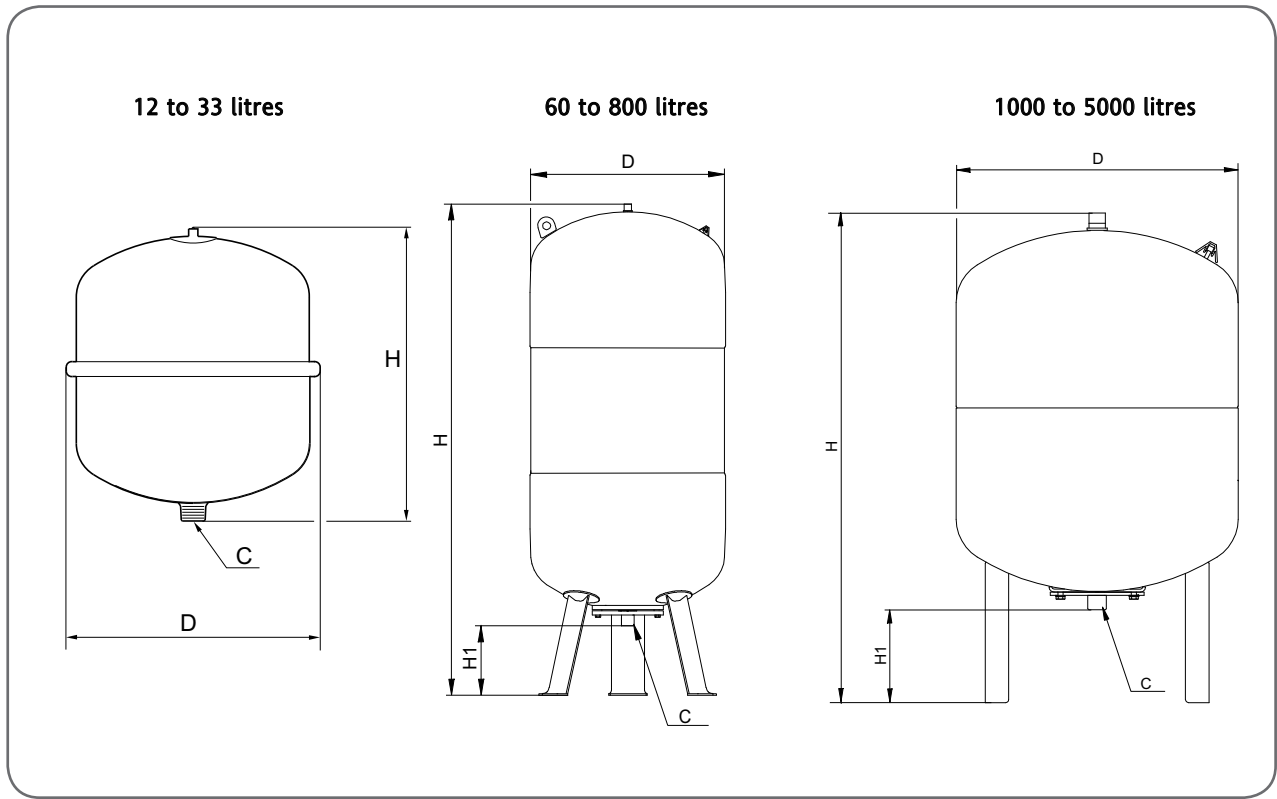
نحوه نصب: افقی و عمودی

جنس بدنه: استیل، گالوانیزه (به همراه آستر پلی پروپیلن برای محصول اطمینان از دوام طولانی) فایبرگلاس به همراه رزین اپوکسی



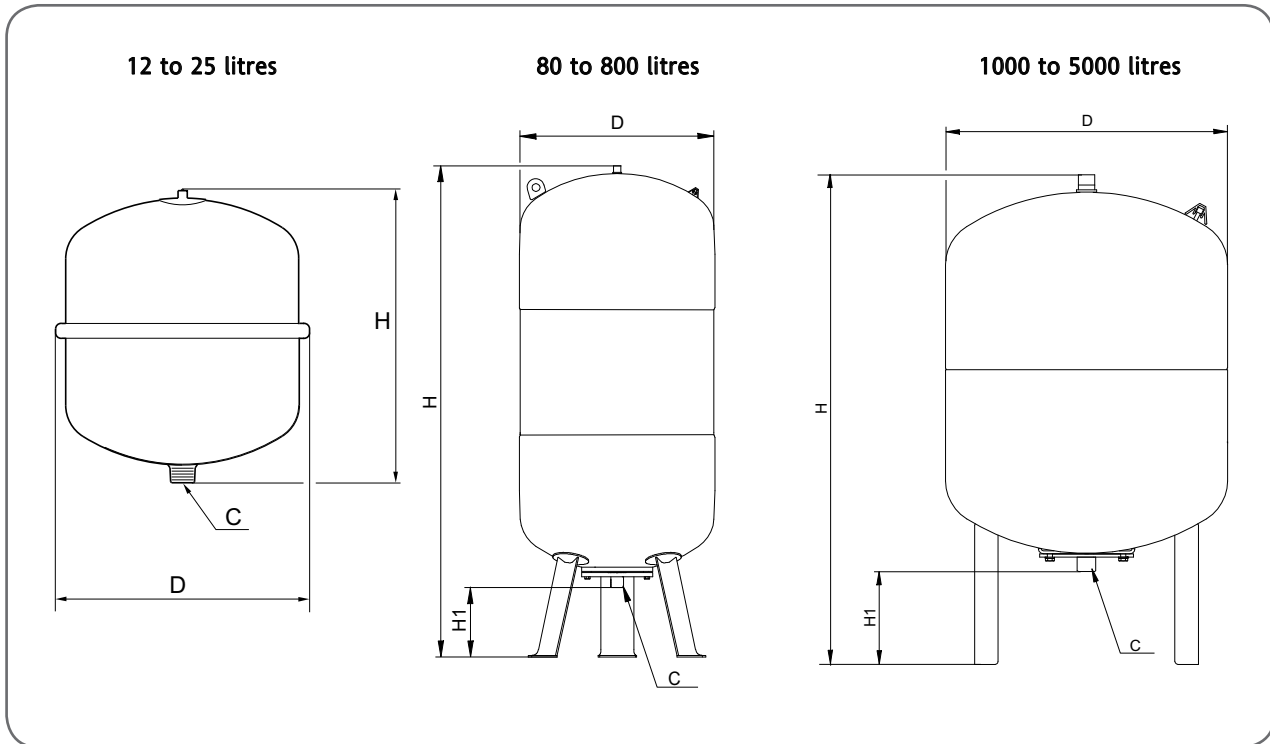
جدول مشخصات متریال منابع تحت فشار گراند فوس

ردیف	اجزاء	مواد سازنده	مدل تانک
1	بدنه	Low – carbon sheet steel	GT-U, GT –H , GT-D,GT,GT-HR
		Fiberglass, epoxy resin, composite	GT-C,GT-CA,GT-CF
2	تیوپ	Butyl	GT-U,GT-H,GT-D,GT-DF,GT-C,GT-CF
		EPDM rubber	GT-HR
3	فلنج	Stainless steel EN 1.4301/AISI 304	GT-U,GT-H,GT-D,GT-DF
		(Polyvinyl chloride (PVC	GT-C,GT-CA,GT-CF
		Low – carbon sheet steel	GT-HR
4	شیر هوا	Steel /brass	GT-U,GT-H,GT-D,GT-DF,GT-C,GT-CA,GT-CF,GT-HR
5	حلقه نگهدارنده	Low – carbon sheet steel	GT-U,GT-H,GT-D,GT-DF,GT-HR
		(Polypropylene (PP	GT-C,GT-CA,GT-CF
6	حفره قلاب	Low- carbon sheet steel	GT-U,GT-H,GT-D,GT-DF,GT-HR
		(Polypropylene (PP	GT-C,GT-CA,GT-CF
7	پیچ	Low – Carbon sheet steel	GT-U



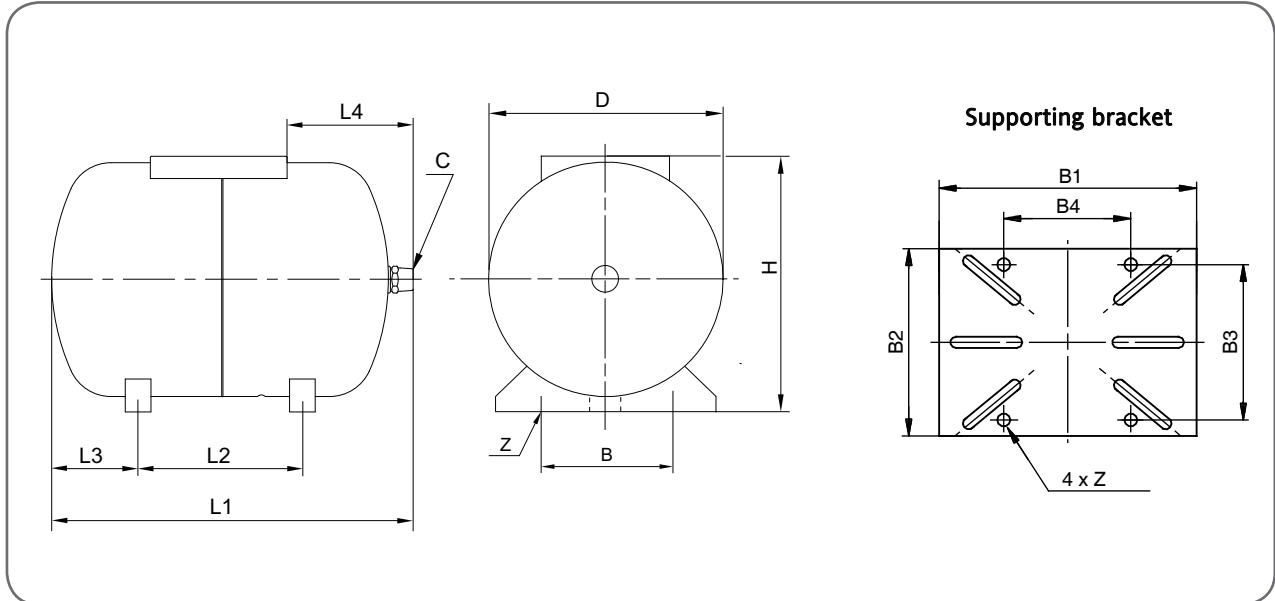
مشخصات ابعاد و اوزان منابع تحت فشار مدل GT - U 10 بار فشار

تیپ تانک	سایز [L]	ابعاد (میلیمتر)				وزن (کیلوگرم)	
		D	H	H1	C	Stainless Steel flange	Coated flange
GT-U-12 PN 10G 3/4V	12	280	310	-	G 3/4	2.5	-
GT-U-25PN 10 G 3/4V	25	280	500	-	G3/4	5.5	-
GT-U-33 PN 10 G3/4V	33	354	450	-	G3/4	6.7	-
GT-U-60 PN 10 G3/4V	60	409	740	-	G3/4	14.3	-
GT-U-80 PN 10G 1V	80	480	730	150	G 1	26	17
GT-U-100 PN 10 G 1V	100	480	840	150	G 1	30	22
GT-U-200 PN 10G 1 1/4V	200	634	980	145	G 1 1/4	50	50
GT-U-300 PN 10 G 1 1/4V	300	634	1267	145	G 1 1/4	50	55
GT-U-400 PN 10 G 1 1/4V	400	740	1245	135	G 1 1/4	76	76
GT-U-500 PN 10G 1 1/4V	500	740	1485	135	G 1 1/4	85	78
GT-U-600 PN 10 G 1 1/2V	600	740	1859	265	G1 1/2	161	161
GT-U-800 PN 10G 1 1/2	800	740	2324	265	G1 1/2	187	200
GT-U-1000 PN 10G 1 1/2V	1000	740	2734	265	G1 1/2	258	258
GT-U-1500 PN 10 DN 65V	1500	1200	2538	290	DN 65	-	535
GT-U-2000 PN 10DN 65V	2000	1200	2440	290	DN 65	-	710
GT-U-3000 PN 10 DN 65V	3000	1500	3340	320	DN 65	-	1050
GT-U-4000 PN 10DN 150V	4000	1500	3095	320	DN 150	-	1140
GT-U-5000 PN 10 DN 150V	5000	1500	3650	320	DN 150	-	1350



مشخصات ابعاد و اوزان منابع تحت فشار مدل GT - U 16 بار فشار

تیپ تانک	سایز	ابعاد (میلیمتر)				وزن (کیلوگرم)	
	[L]	D	H	H1	C	Stainless Steel flange	Coated flange
GT-U-12 PN 16 G 3/4 V	12	280	310	-	G 3/4	3.6	-
GT-U-25 PN 16 G 3/4 V	25	280	500	-	G 3/4	9.0	-
GT-U-80 PN 16 G 1 V	80	480	729	150	G 1	22	22
GT-U-100 PN 16 G 1 V	100	480	834	150	G 1	29	36
GT-U-200 PN 16 G 1 1/4 V	180	634	967	145	G 1 1/4	58	49
GT-U-300 PN 16 G 1 1/4 V	300	634	1267	145	G 1 1/4	66	77
GT-U-400 PN 16 G 1 1/2 V	400	740	1245	135	G 1 1/2	117	215
GT-U-500 PN 16 G 1 1/2 V	500	740	1475	135	G 1 1/2	129	124
GT-U-600 PN 16 G 1 1/2 V	600	740	1859	265	G1 1/2	173	161
GT-U-800 PN 16 G 1 1/2 V	800	740	2324	265	G 1 1/2	223	223
GT-U-1000 PN 16 G 1 1/2 V	1000	740	2734	265	G 1 1/2	275	264
GT-U-1500 PN 16 DN 65 V	1500	1200	2030	290	DN 65	-	694
GT-U-2000 PN 16 DN 65V	2000	1200	2500	290	DN 65	-	904
GT-U-3000 PN 16 DN 65V	3000	1500	2570	320	DN 65	-	1249
GT-U-4000 PN 16 DN 150 V	4000	1500	3145	320	DN 150	-	1364
GT-U-5000 PN 16 DN 150 V	5000	1500	3688	320	DN 150	-	1616



مشخصات ابعاد و اوزان منابع تحت فشار مدل GT-H-10 بار فشار

تیپ تانک	سایز [mm]	ابعاد (میلیمتر)									وزن (کیلوگرم)
		D	H	B	L1	L2	L3	L4	Z	C	
GT-H-24 PN 10G 1 H	24	289	444	235	447	250	84	156	4	G 1	6.5
GT-H-60 PN 10 G 1 H	60	414	528	342	532	299	102	199	4	G 1	12.8
GT-H-80 PN 10 G1 H	80	414	724	342	730	229	201	306	4	G 1	18.0

Supporting bracket					
تیپ تانک	سایز [mm]	ابعاد (میلیمتر)			
		B1	B2	B3	B4
GT-H-24 PN 10 G 1/4 H	24	220	165	139	107
GT-H-60 PN10 G 1/4 H	60	220	165	139	107
GT-H-80 PN 10 G 1 H	80	220	165	139	107

منابع تحت فشار پنتاکس از 24 لیتری تا 1000 لیتری



منابع تحت فشار پنتاکس از 24 لیتری تا 1000 لیتری

توضیحات و مدل

مدل	توضیحات
AS 24	24lt. Spherical tank
ACV 24	24lt. Horizontal tank
ACZ 24	24lt. Horizontal tank
ACA 24 SS	24lt. Stainless steel tank
AC 50	50lt. Horizontal tank
AC 60	60lt. Horizontal tank
AC 80	lt. Horizontal tank 80
AC 100	lt. Horizontal tank 100
AC 200	lt. Horizontal tank 200
AC 300	300lt. Horizontal tank
AV 50	50lt. Vertical tank
AV 60	lt. Vertical tank 60
AV 80	lt. Vertical tank 80
AV 100	lt. Vertical tank 100
AV 200	lt. Vertical tank 200
AV 300	lt. Vertical tank 300
AV 500	lt. Vertical tank 500
AV 750	lt. Vertical tank 750
AV 1000	lt. Vertical tank 1000

ویژگی های محصول :

- دارای فلنج گالوانیزه و در صورت نیاز استنلس استیل 304
- جنس بدنه تانک از پوشش کربن استیل و در صورت نیاز استنلس استیل 304
- در دو نوع افقی و عمودی قابل عرضه می باشد.

تیوپ منابع تحت فشار پنتاکس

تیپ	توضیحات
MZ 24	.EPDM rubber for ACZ 24 lt
M 24	rubber for AS 24-ACV 24
M 50	rubber for AC 50- AV 50
M 100	rubber for AC 100 – AV 100
M 200	rubber for AC 200- AV 200
M 300	rubber for AC 300- AV 300
M 500	rubber for AV 500
M 750-2000	rubber for AV 750- AV 2000



FAMCO

هایپر صنعت

Symbol of the dynamism
in industry

Tel: ۳۳۱۱۳۳۷۷ (خط ۶۰)
E-mail: info@famco.co.ir
www.famcocorp.com
www.famco.co.ir

تهران - کیلومتر ۲۱ جاده مخصوص کرج - روبروی پالایشگاه
نفت پارس، پلاک ۱۲
تهران - خیابان سعدی جنوبی - مجتمع اداری تجاری سعدی
طبقه ششم - واحد ۶۱۷

نماد پویایی در صنعت