

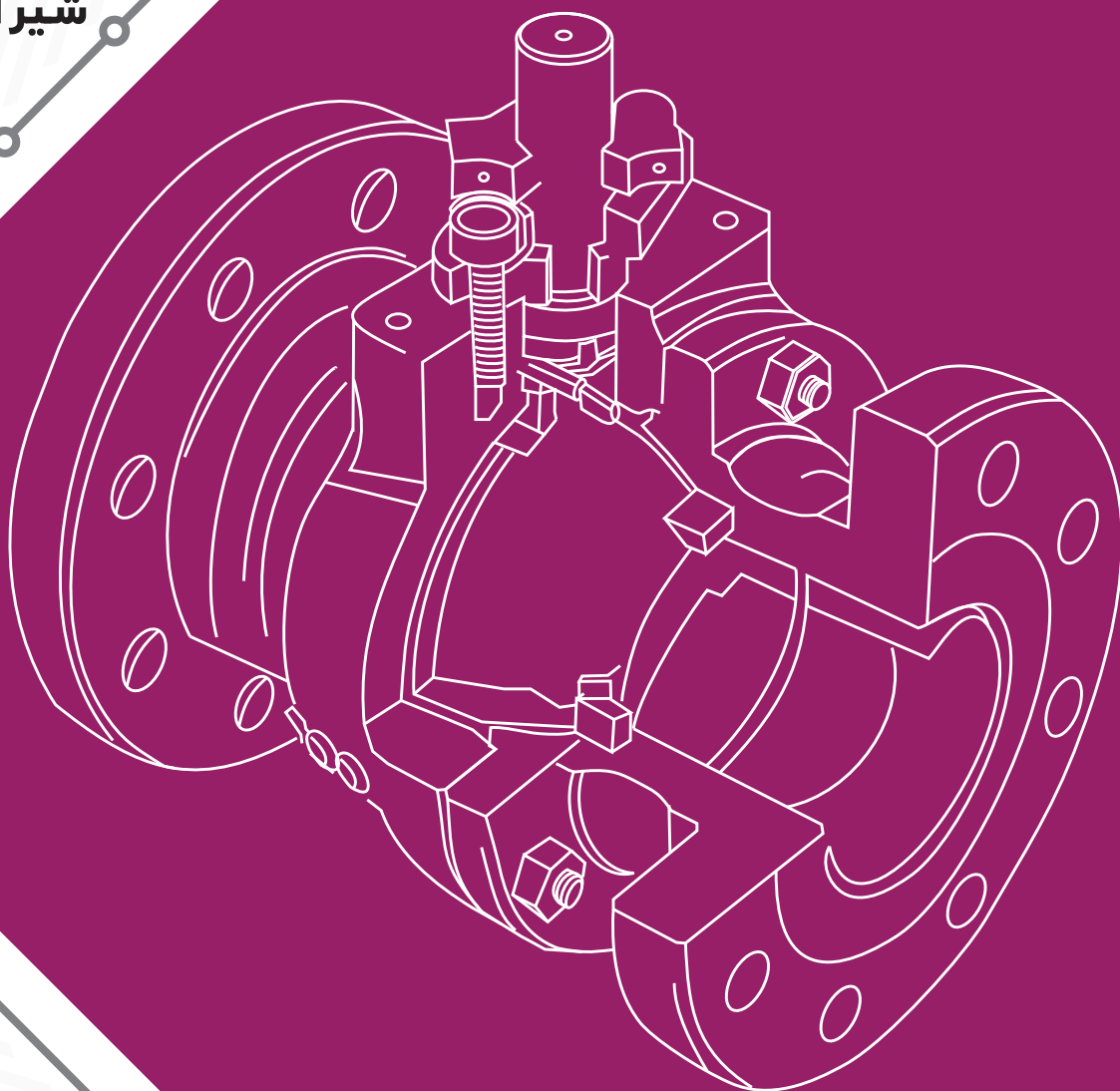
FAMCO

هایپر صنعت

- www.famco.co.ir
- www.famcocorp.com

تعمیر و نگهداری
شیرآلات صنعتی

PIPING
پایپینگ



Catalog 2018 • • Symbol of the dynamism in industry

FAMCO

هایپر صنعت

- 2..... درباره هایپر صنعت فامکو
- 3..... زمینه فعالیت
- 4..... پایپینگ
- 8..... تعمیر بال ولو
- 12..... تعمیر پلاگ ولو
- 18..... تعمیر گیت ولو
- 25..... تعمیر شیر پروانه ایی

درباره هایپر صنعت فامکو

هایپر صنعت فامکو قریب به دو دهه گذشته، در قالب سهامی خاص و با سرمایه بخش خصوصی فعالیت خود را در زمینه فروش تجهیزات صنعتی آغاز نمود.

در ادامه به لحاظ دارا بودن دانش فنی و اخذ تجارب متعدد و علاقه مندی سرمایه گذاران، به زمره مشاوران، طراحان و تامین کنندگان برترین برندهای تجهیزات صنعتی پیوست و به یکی از بزرگترین و مطرح ترین شرکت های ایرانی در این صنف میدل گشت که همواره بهترین محصولات از به نام ترین برندهای داخلی و خارجی را مطابق با نیاز مصرف در ایران انتخاب و ارائه می نماید.

شهرت و اعتبار این گروه از همان سالهای نخست فعالیت به علت تاکید بر کیفیت در انجام امور و احترام به خواسته های مشتریان و جلب رضایت آنان رو به تازید بوده و در حال حاضر از این حیث از جایگاه رفیعی برخوردار می باشد که سوابق این سالها و مشتریان بیشمار آن، حاکی از موفقیت های متعدد در زمینه های مختلف است.

از این رو به مراتب، گسترش تکنولوژی مرتبط با زمینه تخصصی و ارائه خدمات پس از فروش به مشتریان، مکمل فعالیت های اصلی این گروه قرار گرفت و همواره تحقیق و پژوهش در زمینه فعالیت های اجرایی، تسلط کامل به اطلاعات به روز فنی و مهندسی جهت ارائه ارزشمند ترین محصولات و خدمات به مشتریان را بر خود واجب دانست تا نیل به نتایج مطلوب و موفقیت در دراز مدت از طریق جلب رضایت مشتری و تامین منافع ذینفعان محقق گردد.

اکنون این گروه با تکیه بر توانایی کارشناسان متعهد، متخصص و با تجربه در قالب ۲۱ بخش تخصصی و مجزا که متشکل از واحدهای پمپ، گیربکس، الکتروموتور، هیدرولیک، پنوماتیک، ابزار دقیق، پایپینگ، برق صنعتی، ژنراتور، اتوماسیون صنعتی، تصفیه آب خانگی و صنعتی، کمپرسور هوا، کمپرسور تبرید، تجهیزات سرمایشی و گرمایشی، ساید چنل، سیم و کابل، تهویه مطبوع، ابزار آلات، مواد شیمیایی، تجهیزات و ماشین آلات کشاورزی و ماشین آلات ساختمانی می باشد، در زمینه مشاوره، طراحی و تامین، اسمبلینگ قطعات نیمه کامل (SKD)، مونتاژ قطعات کاملا منفصل (CKD) و ساخت تجهیزات صنعتی خدمات کم نظیری را ارائه می نماید.

همچنین این مجموعه برای ارائه خدمات کم نظیر خود اقدام به تجهیز سالنی به مساحت ۱۰۰۰ متر به عنوان نمایشگاه دائمی تخصصی صنعت نموده است تا مدیران و تامین کنندگان به راحتی کالاهای خود را مشاهده و از نظرات کارشناسان بهره مند گردند.

امید به آنکه تخصص، تعهد و اهتمام به انجام وظایف اعضا این مجموعه، قدم کوچکی در جهت رشد و شکوفایی بیش از پیش میهن عزیزمان باشد.

هایپر صنعت فامکو با استفاده از نیروهای متخصص و با سابقه در زمینه های طراحی، واردات، فروش، تعمیرات و خدمات پس از فروش انواع شیرآلات و محصولات پایپینگ با داشتن چندین نمایندگی رسمی و عاملیت فروش برندهای اروپایی مورد استفاده در صنایع آب و فاضلاب، نفت و گاز و پتروشیمی، دارویی، غذایی و سایر کارخانجات صنعتی در داخل و خارج از کشور با رعایت اصول فنی و کیفی در جهت ارتقاء سطح آنها تلاش می نماید و در راستای ارتقاء روزافزون کیفیت خدمات، افزایش رضایت مندی مشتریان، حفظ و ارتقاء سلامت و ایمنی پرسنل سازمان مصمم می باشد که سیستم مدیریت کیفیت منطبق با استاندارد ISO 14001:2004، ISO 9001:2008 و سیستم مدیریت ایمنی و بهداشت شغلی مطابق با الزامات OHSAS 18001:2007 را جهت بهبود مستمر در تمامی سطوح سازمان سرلوحه عملکرد خود قرار دهد.

خدمات قابل ارائه این شرکت به شرح ذیل است:

واردات محصولات پایپینگ.

طراحی، ساخت، تعمیر و نگهداری، بهینه سازی و افزایش راندمان خطوط انواع تجهیزات صنعتی مورد استفاده در صنایع سیمان، فولاد، خودرو سازی، پتروشیمی و سایر صنایع.

مشاوره و بازدید از خطوط صنایع مختلف با استفاده از کارگروه های تخصصی همانند کارگروه سیمان، فولاد، کاشی و سرامیک، آب و فاضلاب، صنایع دارویی، کشاورزی و دیگر سازمان ها.

هایپر صنعت فامکو خط مشی خود را بر اساس محورهای زیراستوار ساخته و خود را متعهد به اجرای اثربخش آن می داند:

تلاش برای افزایش رضایت مندی مشتری، ارتقاء کیفیت و بهبود مستمر مدیریت یکپارچه از طریق شناسایی، اجراء کنترل فرآیندها و تعیین اهداف سازمانی.

اجرای پروژه ها در چارچوب برنامه زمانبندی و سطح کیفی مورد انتظار.

آموزش مستمر و مداوم به منظور رشد مهارت های کارکنان و بهبود مستمر فرآیندها و سیستم مدیریت یکپارچه با بهره گیری از استعدادها و خلاقیت کارکنان.

مقدمه

پایپینگ به شاخه ای از علم مهندسی مکانیک گفته میشود که به مهندسی و طراحی و ساخت انواع لوله ها و سیستم های لوله کشی در نواحی صنعتی میپردازد.

اکنون با عنایت به پیشرفت چشمگیر مهندسی مکانیک و توسعه پالایشگاهها و نیروگاهها و پتروشیمی ها و سایر مناطق صنعتی و خانگی و... استفاده از علم پایپینگ و نیاز به مهندسان پایپینگ صنعتی و غیر صنعتی با توجه به گسترده بودن زمینه این علم بسیار بیشتر نمود پیدا کرده است.

در دنیای امروز نمی توان صنعت پایپینگ را نادیده گرفت. به جرات می توان گفت که پایپینگ سازنده شاهرگهای شهرها و کارخانه های امروزی می باشد. سیستمهای انتقال آب و گاز شهری، خطوط لوله انتقال نفت و گاز از تاسیسات سرچاهی تا محل پالایشگاه ها، سیستمهای لوله کشی انواع کارخانه ها، سیستمهای لوله کشی نیروگاهی همگی مثال های مشهود و قابل لمس در زندگی امروزی می باشند که بیانگر جایگاه و اهمیت دانش پایپینگ می باشند.

طراحی، ساخت، بهره برداری و تعمیرات سیستمهای PIPING نیازمند درک صحیح و کاملی از

- اصول اولیه پایپینگ
- متریکال پایپینگ
- اصول و ضوابط طراحی هر یک از سیستمها
- الزامات ساخت، بازرسی و نصب انواع سیستمها
- کدها و استانداردهای مربوط به این صنعت می باشد

زمینه فعالیت ها

• تهیه، تأمین و واردات انواع لوله

Type Of Pipe : SMLS , ERW , EFW , SAW

Material : ASTM A106 GR.B , A53 , PSL1 & PSL , S.S 949949 /L , S.S 911911 /L , S.S 924 , A999 , A995 , ...

• تهیه، تأمین و واردات انواع شیرآلات صنعتی

Type Of Valve : Gate , Globe , Butterfly , Ball , Needle , Check , Knife Gate , Pressure Relife , Seafly ,

Material : ASTM A105 , A216 WCB , S.S 316316 /L , S.S 304304 /L , CF8M , CF3 , CF8 , F11 , F6 , F5 & OTHER ALLOY STEEL

• تهیه، تأمین و واردات انواع فیتینگ

Type Of Fitting : ELBOW , TEE , REDUCER , COUPLING , O-LET FITTING , CAP , CROSS , NIPPLE ,

Material : ASTM A234 GR.WPB , A105 , S.S 316316 /L , S.S 304304 /L , WP11 , F11 , F22 , A860 WPHY 4295 - , ...

• تهیه، تأمین و واردات انواع فلنج و پیچ و مهره

Type : Welding Neck , Socket , Slip On , Orifice , Spectacle , Blind , Reducer , Thrd ,

FLG.Material : ASTM A105 , ST 37 , S.S 316316 /L , S.S 304304 /L , A516 GR.70 , ALLOY STEEL

Bolt&Nut Material : A469 GR.B7 , B7M , B8 , B8M , 2H , ...

نگهداری و تعمیرات (نت) و خدمات پس از فروش انواع شیرآلات صنعتی

محاسبه و طراحی انواع خطوط پایپینگ

مشاوره و اعزام متخصصان جهت بازدید از خطوط کارخانجات و منابع جهت ارائه نظرات کارشناسی



توضیح مختصر :

شیرهای توپی برای قطع و وصل جریان سیال در شبکه ها و خطوط پایپینگ به کار می روند که با توجه به ساختمان کامپکت و عمل کردن سریع شیر در قطع و وصل جریان سیال در صنعت پر کاربرد می باشند.

توضیح تکمیلی :

شیرهای توپی برای قطع و وصل و کنترل جریان سیال به کار می روند و با توجه به کاربرد و فشار جریان در خطوط پایپینگ از کلاس های مختلف استفاده می شوند. جنس بدنه و توپی در شیرهای متفاوت می باشد و با توجه به کارایی خاص و استفاده در صنعت به انتخاب مصرف کننده می تواند شیر توپی را از جنس های مختلف انتخاب کند. شیر توپی به صورت باز و بسته استفاده می شود و در حالت نیمه باز جریان را به صورت آشفته از خود عبور می دهد بنابراین در خطوطی که نیاز به باز و بسته شدن جریان می باشد مورد استفاده قرار می گیرد. شیر توپی با توجه به کیفیت مطلوب و ساختار فشرده در خطوط پایپینگ استفاده زیادی دارند و برای قطع و وصل کردن جریان، گشتاور پایینی برای محور شیر نیاز است. سطح مقطع توپی شیر برای کاربردها و فشارهای مختلف متفاوت است. برای باز و بسته کردن شیرهای توپی در موارد خاص می توان از عملگرهای پنوماتیک، برقی و یا گیربکس هم استفاده کرد که با چرخش ۹۰ درجه به صورت عمودی جریان شیر را قطع و یا وصل می کند. شیر توپی یا بال ولو از جنس های فولادی، پلیمری، استنلس استیل و برنجی متناسب با استفاده سیال های مختلف ساخته می شود.

انواع شیر توپی از نظر مهار گوی

- Floating Ball
- Trunnion mounted Ball
- Rising steam Ball
- Rising steam Ball

در مدل Floating Ball، گوی کروی شکل مابین دو ست (Seat) قرار گرفته و شفت اصلی از بالا به گوی متصل است که این موضوع باعث چرخش ۹۰ درجه گوی می شود. در این حالت شفت تنها اجازه مقدار اندکی حرکت جانبی را به گوی می دهد که این خود باعث فشار به Seat شیر می شود. شایان ذکر است این فشار در سایز بزرگ قابل تحمل نیست و از یک مدل طراحی دیگر استفاده می شود. مدل Trunnion حالتی است که گوی کروی توسط دو ساپورت انکور از بالا و پایین به بدنه شیر متصل است و برای سیالاتی مناسب می باشد که فشار بالایی دارند. همچنین در این مدل شیر برای باز و بسته کردن شیر گشتاور کمتری نیاز است که این خود باعث کاهش سایز اکچیتور در زمانی که بر روی شیر اکچیتور (Actuator) نصب شود و همچنین هزینه خرید آن می گردد.

تعمیر بال ولو در مراحل زیر انجام میشود:

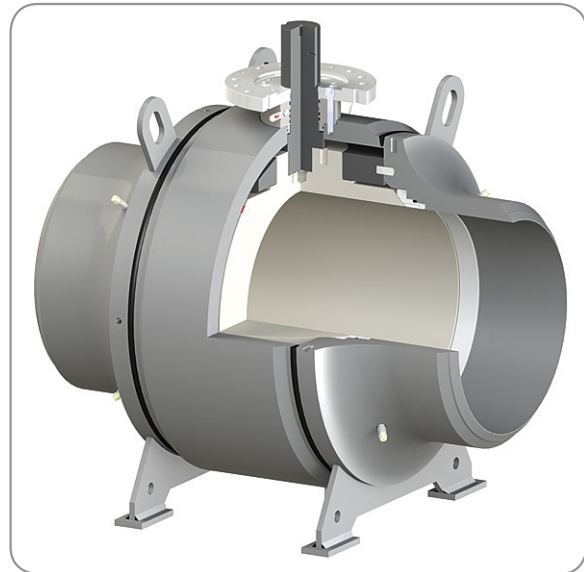
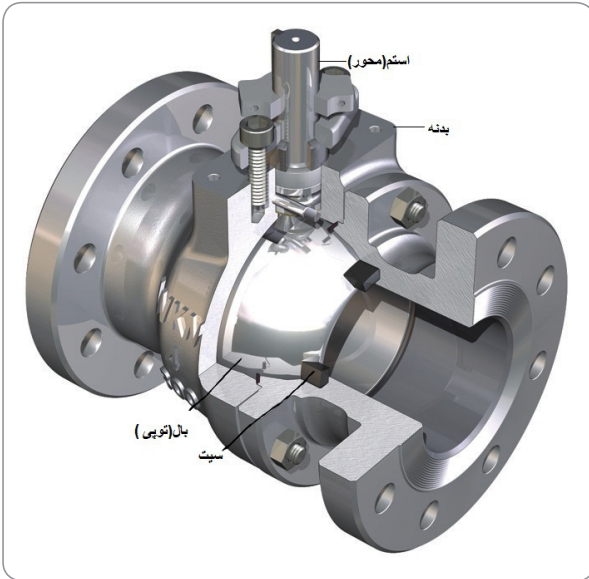
تمامی عملیات تعمیر براساس استانداردهای بین المللی (ASME, BS, IPS, API و غیره) و براساس مشخصات فنی و روشهای اجرایی انجام می گیرد.

- باز کردن شیر و دمونتاز قطعات
- اجرای تمیزکاری تمامی سطوح شیر
- آزمایشهای غیر مخرب از جمله رادیوگرافی و تست مایع نافذ MT, VT, PT و غیره
- انجام تست و بررسی حرکت عملگرها
- تست اجزا آببندی و اجرای عملیات ماشینکاری شامل سنگ زنی و میقل کاری
- تعویض و یا ساخت پکینگ و اورینگ ها و قطعات معیوب
- با توجه به نوع شیر و در صورت نیاز اعمال پوشش های خاص مانند HNP, ENP و غیره)
- با توجه به نظر کارفرما و در صورت نیاز اجرای سند بلاست و رنگ
- صدور گواهی نامه و تست شیر
- بسته بندی

معرفی اجزا شیر توپی و روش های تعمیر

بدنه :

بدنه قسمت اصلی شیر توپی را تشکیل می دهد که با توجه به شرایط در انواع بدنه تمام جوش (Welded Body) ، ورود از بالا (Tap Body) ورود از پایین (End Entry) بدنه چند تکه (Split Body) تولید میشود .

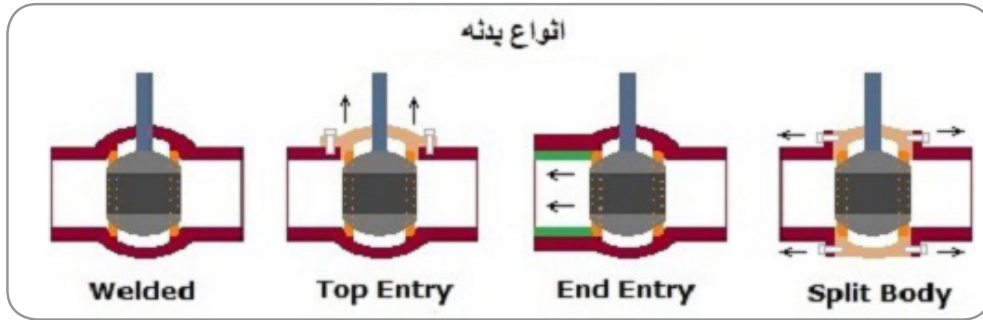


تعمیرات بدنه بال ولو با توجه به شرایط تعمیر معمولا به دو روش ، تعمیر بال ولو در مکان نصب و یا با انتقال به کارخانه انجام میشود



تعمیر بدنه شیر توپی شامل موارد زیر میشود:

- ۱- تغییر اتصال جوشی به فلنجی
- ۲- تغییر اتصال فلنجی به جوشی
- ۳- تعویض و یا تعمیر فلنج شیر توپی
- ۴- تعمیر و سوراخکاری فلنج شیر توپی



توپی (بال):

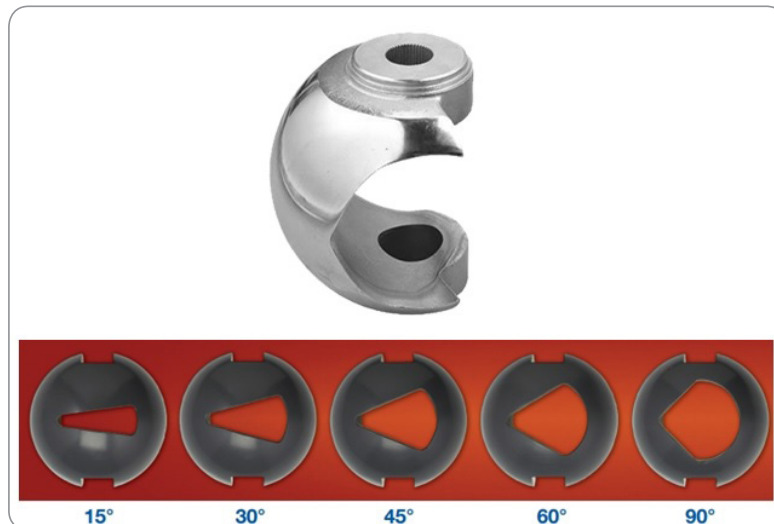
بال مهم ترین قسمت بال ولو میباشد و وظیفه عبور سیال رو به عهده دارد که معمولاً از جنس استنلس استیل تولید میشود .



انواع شیر توپی از نظر بور (Bore)

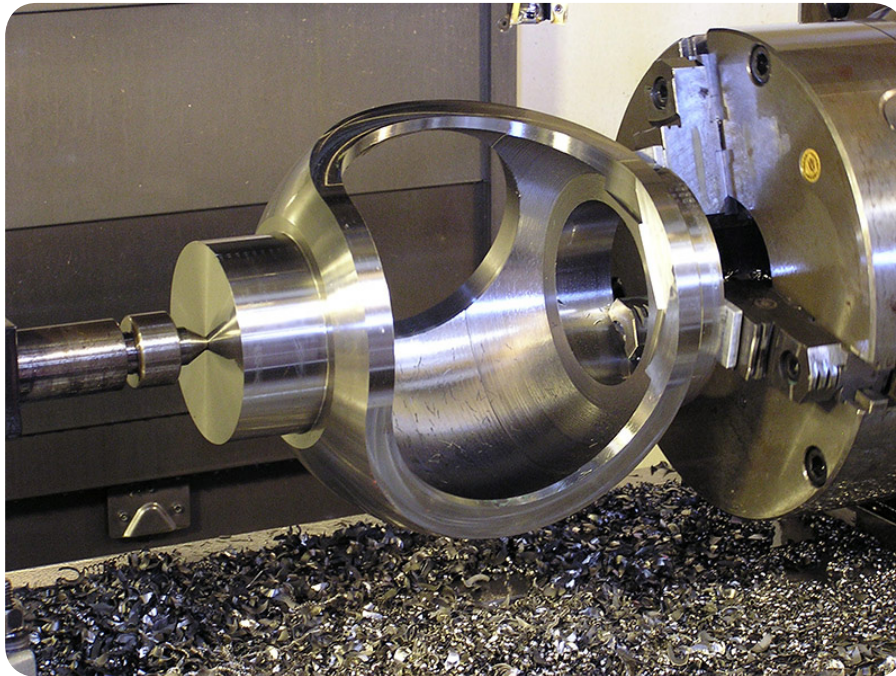
- Full Bore-۱
- Reduced Bore-۲
- V-Port-۳

در Full Bore، قطر داخلی بور تقریباً با قطر خط یکسان و میزان فشار در حالت Full بسیار اندک می باشد. در Reduced Bore قطر بور به اندازه یک یا دو سایز کوچک تر از خط اصلی است و قیمت پایین تری نسبت به Full Bore دارند. در شیرهای V-Port شکل گوی و شکل سیت به صورت V شکل می باشد. عامل انسداد در این شیر یک نیم گوی با لبه V شکل می باشد در نتیجه برای تنظیم دبی جریان به راحتی می تواند مورد استفاده قرار گیرد.



تعمیرات بال :

بال در اثر فشار کاری و برخورد سیال با آن دچار خوردگی یا انحراف توپی می‌شود. تعمیرات بال معمولاً با انتقال بال ولو به کارخانه و با روشهای جوشکاری و تراش توسط دستگاه CNC توسط مهندسین توانا این مجموع انجام می‌گیرید.



تعمیر و یا تولید توپی بال ولو شامل موارد زیر می‌شود:

- ۱- پرداخت کاری توپی بال ولو
- ۲- تعمیر توپی با استفاده از جوش و تراش توسط دستگاه CNC
- ۳- ساختن بال مطابق نمونه توسط دستگاه CNC

سیت (سیل های آب بند)

سیت یا همان رینگ آببندی وظیفه آببندی اطراف بال و نشیمنگاه رو به عهده دارد و محل نشیمنگاه را برای قرارگیری بال آماده می‌کند با توجه به نوع سیال و فشار کاری از سیت تفلن یا سیت فلز به فلز استفاده می‌شود. این سیت ها در دما و فشار کاری مداوم دچار خوردگی و باعث نشتی می‌شود.



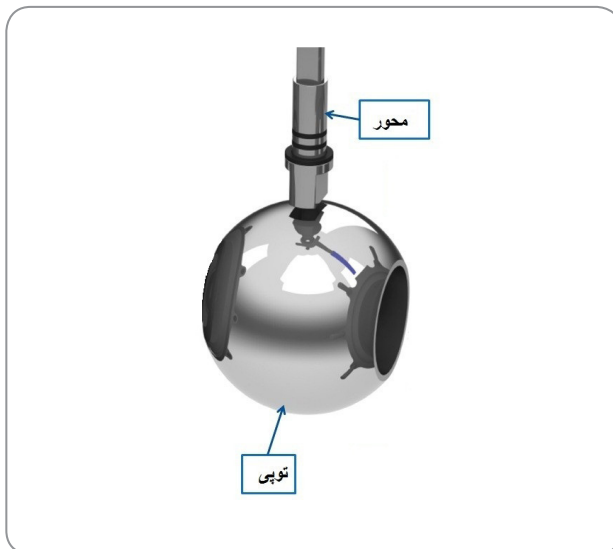


تعمیر نشیمنگاه و تعویض سیت شیر توپی شامل موارد زیر میشود:

- ۱- تعویض سیت تفلن
- ۲- تعویض سیت فلزی
- ۳- پرداخت کاری نشیمنگاه

استم (محور)

استم یا همان محور از یکطرف به توپی و از یکطرف به فلکه متصل میباشد که معمولا از جنس فولاد ساخته میشود.



تعمیر محور شیر توپی شامل موارد زیر میشود:

- تعمیر شکستگی محور بال ولو با استفاده از جوش و تراش
- تعمیر و ترمیم نقطه اتصال محور به بال و فلکه بال ولو
- تعویض محور بال ولو
- اصلاح محور برای نصب کردن عملگرو یا گیربکس

روانکاری

روانکاری یکی از اصول تعمیر نگهداری که باید مورد توجه قرار بگیرد، و هدف از روانکاری شیرآلات جلوگیری از فرسودگی زود رس و خوردگی و همچنین عملکرد سریع و آسان میباشد. به علت عدم روانکاری ممکن است شیر در زمانی که باید بسته شود عمل نکند و خسارات جبران ناپذیر مالی و انسانی در پی داشته باشد.



تستهای محصول

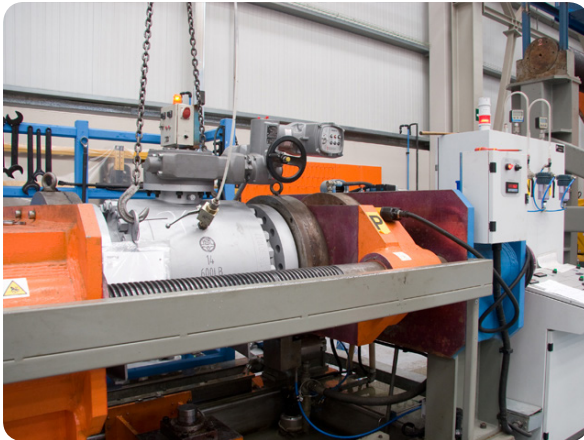
تست هیدرو استاتیک نشیمنگاه Hydrostatic Seat Test

این تست در هر دو طرف شیر با فشار کاری ۱٫۱ در دمای منفی ۳۸ درجه سانتی گراد با سیال آب با استاندارد های API6D انجام میشود و در صورت عدم وجود هرگونه نشتی در شیرهای توپی تست مورد قبول میباشد.



تست هیدرو استاتیک بدنه Hydrostatic Shell Test

در این تست شیر توپی از دو سر کلمپ شده و مجرا بند در حالت نیمه باز قرار میگیرد و با استفاده از سیال آب و در فشار کاری ۱٫۵ برابر فشار کاری در منفی ۳۸ درجه سانتی گراد طبق استاندارد API6D تست میشود.



تست هوای نشیمنگاه Air Seat Test

تست هوای نشیمنگاه با استاندارد API6D در هر دو طرف بال ولو با سیال هوا در فشار کاری ۱٫۷±۰٫۵ بار و در موقعیتی که یک سر شیر توپی کلمپ شده و مجرا بند کامل بسته شده، حدوداً دو سانتی متر آب به روی مجرا بند در بدنه ریخته میشود و تست انجام میشود، در صورتی عدم وجود حباب و افت فشار در شیر توپی تست مورد تایید میباشد.



سند بلاست Sandblast

سند بلاست مطابق استاندارد ایزو ۸۵۰۱، به معنای حفاظت از سازه های فلزی در برابر خوردگی با پوشش رنگ میباشد. در مواردی که شیرآلات دارای زنگ زدگی و یا خوردگی میباشند با نظر کار فرما از روش سند بلاست برای آمادسازی سطوح و همچنین رنگ کردن ولو با توجه به شرایط میزان خوردگی، مشخصات بدنه شیرتویی؛ میزان آلاینده روی شیرتویی انجام میشود.



تعمیر پلاگ ولو

نوع و مدل محصول : تعمیر پلاگ ولو (Plug valve)



توضیح مختصر :

پلاگ ولو یا همان شیر سماوری برای قطع و وصل کردن در خطوط پایپینگ به دو صورت پلاگ ولو نیاز به روغنکاری و بدون روغنکاری استفاده میشود.

توضیح تکمیلی :

بدنه این شیرها همیشه به شکلی طراحی می شود که بتوان از مجراوند مخروطی یا استوانه ای استفاده کرد. مجراوند این شیرها دارای یک سوراخ برای عبور جریان می باشد. با چرخاندن ۹۰ درجه ای دسته قسمت سوراخ شده مجراوند با ورودی و خروجی شیر در یک راستا قرار می گیرند و باعث باز شدن مسیر می گردد. ظرفیت شیرهای سماوری بستگی به قطر دهانه مجراوند دارد هرچه این قطر به قطر ورودی و خروجی شیر نزدیک باشد بازده این شیر پایین می آید. در سرویس های گازی بازده این شیر نسبت به شیر توپی به دلیل پایین بودن دقت تنظیم دبی برای تنظیم جریان سیال کمتر است.

پلاگ ولو از نظر شکل ظاهری به دودسته تقسیم میشود:

- پلاگ ولو استاندارد
- پلاگ ولو وارونه

اگر قطعات بدنه شیر را از بالا مونتاژ کنند شیر را استاندارد یا Standard Type و اگر قطعات شیر از پایین مونتاژ گردند شیر را وارونه یا Inverted Type می گویند.

شیر سماوری استاندارد با توجه به میزان گشتاور و کلاس فشاری باید در کلاس فشار و سایز پایین مورد استفاده قرار بگیرد.

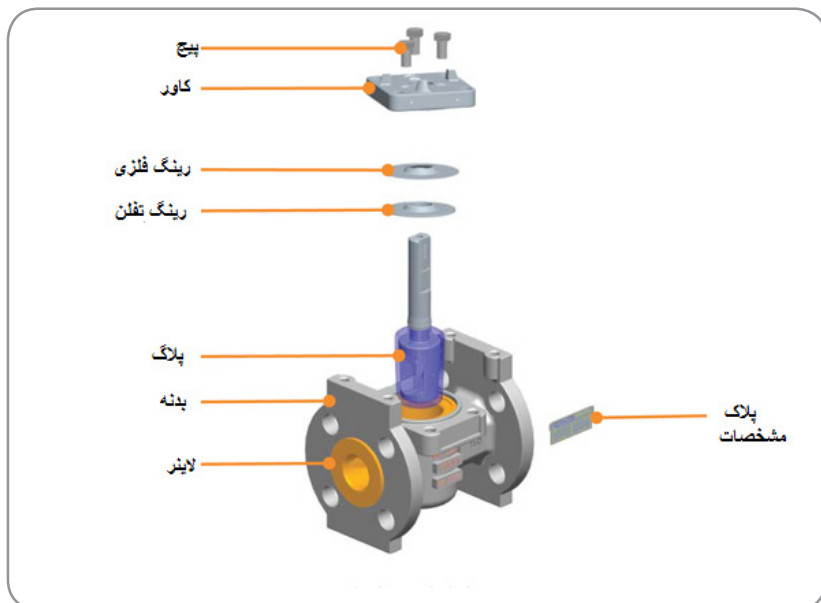
شیر سماوری وارونه را می توان در تمام سایزها و تمام کلاس ها مورد استفاده قرار داد ولی به دلیل گران بودن استفاده از این شیر در سایزهای پایین مقرون به صرفه می شود

مراحل تعمیرات پلاگ ولو در مراحل زیر انجام میشود:

تمامی عملیات تعمیر براساس استانداردهای بین المللی (ASME, BS, IPS, API و غیره) و براساس مشخصات فنی و روشهای اجرایی انجام می گیرد.

- باز کردن شیر و دموونتاژ قطعات
- اجرای تمیزکاری تمامی سطوح شیر
- آزمایشهای غیر مخرب از جمله رادیوگرافی و تست مایع نافذ MT, VT, PT و غیره
- انجام تست و بررسی حرکت عملگرها
- تست اجزا آببندی و اجرای عملیات ماشینکاری شامل سنگ زنی و میقل کاری
- تعویض و یا ساخت پکینگ و اورینگ ها و قطعات معیوب
- با توجه به نوع شیر و در صورت نیاز اعمال پوشش های خاص مانند HNP, ENP و غیره)
- با توجه به نظر کارفرما و در صورت نیاز اجرای سند بلاست و رنگ
- صدور گواهی نامه و تست شیر

معرفی اجزا پلاگ ولو و روش های تعمیر آن



بدنه:

بدنه پلاگ ولو در دو شکل استاندارد و وارونه با کانکشن فلنجی و یا جوشی تولید میشود. تعمیر بدنه پلاگ ولو با توجه به نوع تعمیر در سایت محل نصب و یا با انتقال به کارخانه فامکو انجام می شود.



تعمیرات بدنه پلاگ ولو شامل موارد زیر میشود:

- ۱- ریخته گری بدنه شیر سماوری مطابق نمونه
- ۲- تعمیر سوراخ کاری فلنج شیر سماوری
- ۳- تعویض فلنج های خراب شده شیر سماوری
- ۴- تغییر اتصال فلنجی به جوشی
- ۵- تغییر اتصال جوشی به فلنجی

پلاگ:

پلاگ یکی از اجزای اصلی شیر سماوری میباشد که با توجه به نوع سیال، فشار کاری، میزان ورودی و خروجی سیال نوع پلاگ مشخص میشود.



تعمیر پلاگ شیر سماوری شامل موارد زیر میشود:

- ۱- تولید پلاگ شیر سماوری مطابق نمونه کار فرما
- ۲- در موارد که قابلیت جوش باشد از جوشکاری و تراشکاری برای ترمیم پلاگ استفاده میشود.
- ۳- پرداخت کاری پلاگ شیر سماوری و رفع عیوب که جلیوگیری از حرکت سریع پلاگ می کنند

استم:

استم یا همان محور معمولاً از جنس فولاد و با پوشش سخت شده تولید میشود که پلاگ شیر سماوری در قسمت پایین و در قسمت بالا به فلکه یا گیربکس متصل میشود.



مراحل تعمیر استم شیر سماوری شامل موارد زیر میشود:

۱- در صورتی که استم قابل تعمیر نباشد مطابق نمونه تولید میشود

۲- ترمیم استم شیر سماوری با جوشکاری و تراش دادن

۳- میقل کاری استم شیر سماوری

۴- ترمیم رزوه استم شیر سماوری

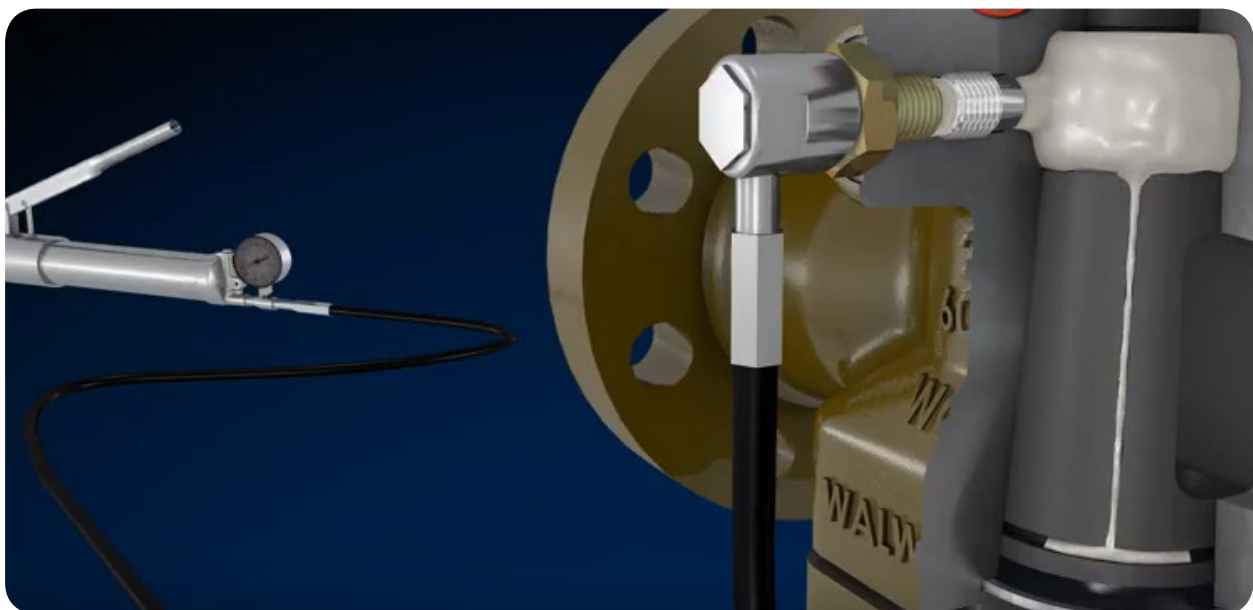
پکینگ:

برای جلوگیری از نشتی از پکینگ یا آبنند مابین محور و کاور (بونت) استفاده میشود نحوه ی انتخاب صحیح جنس و جازدن پکینگ رابطه مستقیم با طول عمر پکینگ و همچنین عدم نشتی دارد و تعمیر پکینگ معمولا در محل نصب انجام میشود.



روانکاری:

در پلاگ ولو که نیاز به روغنکاری دارند در مواردی که تعداد باز و بسته شدن بالاست، و رسوبات و ذرات جامد در سیال موجود هست از این نوع پلاگ ولو استفاده میشود. با تزریق روغن به نشیمنگاه شیر سماوری عملکرد آن سریعتر میشود.



تستهای محصول:

تستهای غیر مخرب NDT

برای تشخیص عیب های شیرسماوری ماند ترک و خوردگی و .. آزمایشهای غیر مخرب PT, UT, RT, MT با استاندارد های ASME B16.34 برای تشخیص عیوب ولو مانند ترک یا شکستگی و .. و اطمینان کامل برای شیرآلات انجام میگردد .



تست هیدرو استاتیک بدنه Hydrostatic Shell Test

در این تست پلاگ ولو از دو طرف به دستگاه بسته میشود و با سیال آب در فشار ۱/۵ برابر فشار کاری در -۳۸ درجه سانتی گراد مورد تست قرار میگیرد و اگر پلاگ ولو افت فشار و نشتی نداشته باشد تست مورد تایید هست .



تست هوای نشیمنگاه Air Seat Test

تست هوای نشیمنگاه پلاگ ولو در موقعیتی که یک طرف بسته میشود و مجرا بند در حالت بسته حدود ۲ سانتی متر آب روی مجرا بند در بدنه ریخته میشود در فشار کاری ۵٫۵ برابر فشار کاری مورد تست قرار میگیرد.



سند بلاست Sandblast

سند بلاست مرحله نهایی تعمیرات میباشد که مربوط به ظاهر ولو و طبق استاندارد ایزو ۸۵۰۱ برای حفظ سازه و پوشش سطح انجام میشود. با عملیات سند بلاست میتوان از خوردگی و زنگ زدگی در شیرآلات جلوگیری و طول عمر آن ها رو هم افزایش داد.



تعمیر گیت ولو



نوع و مدل محصول : تعمیر گیت ولو (Gate valve)

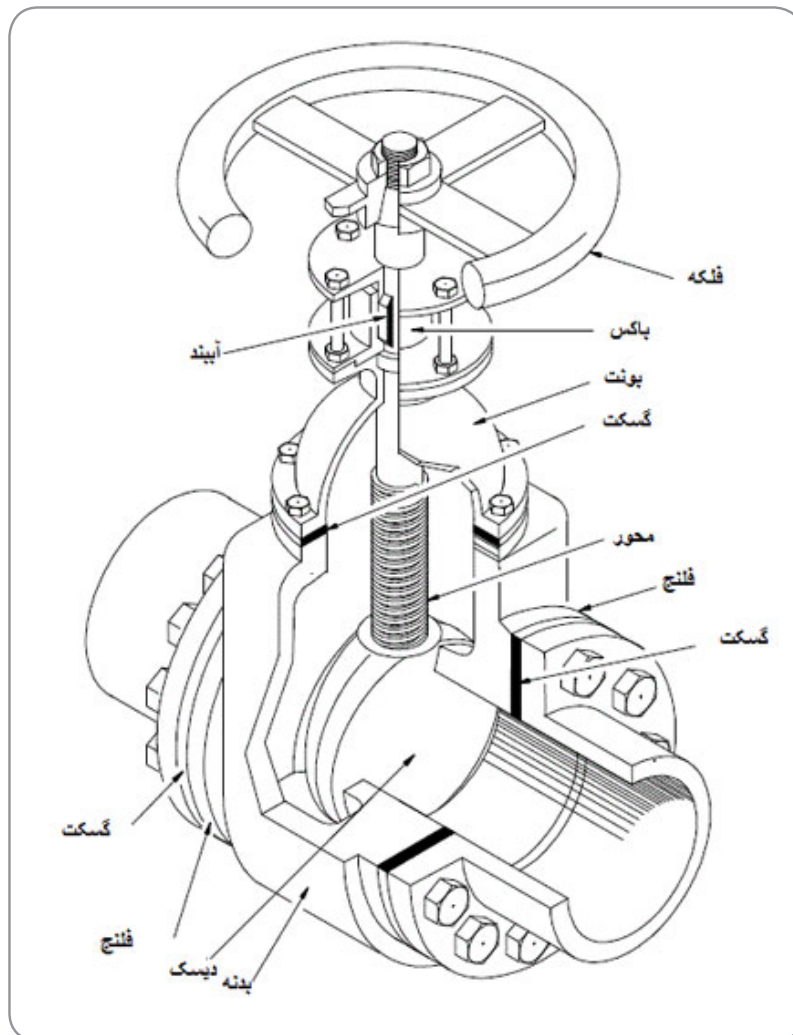
توضیح مختصر:

گیت ولو یا همان شیر دروازه ای جزء شیرهای ON/OFF هستند و برای قطع و وصل کامل جریان در خطوط پایپینگ استفاده می شود. نصب و راه اندازی گیت ولو به آسانی انجام می شود و قیمت مناسبی دارند که در صنایع مختلف بسیار پر مصرف هستند.

توضیح تکمیلی :

گیت ولو جزء شیرهای با کیفیت و پر فروش در بازار می باشند که برای قطع و وصل کردن (ON/OFF) جریان در خطوط استفاده می شود. این شیرها در حالت نیمه باز کارایی مناسبی ندارند و در خطوی که نیاز به قطع و وصل کامل جریان می باشد مورد استفاده قرار می گیرد. حرکت دیسک در شیرهای کنشویی به گونه ای است که عمود بر جریان حرکت می کند و مسیر جریان را در خطوط مسدود می کند. و باتوجه به افت فشار کم معمولا در سرلوله های طویل استفاده میشود.





مراحل تعمیرات گیت ولو در مراحل زیر انجام میشود:

تمامی عملیات تعمیر براساس استانداردهای بین المللی (ASME, BS, IPS, API و غیره) و براساس مشخصات فنی و روشهای اجرایی انجام می گیرد.

- باز کردن شیر و دمونتاژ قطعات
- اجرای تمیز کاری تمامی سطوح شیر
- آزمایشهای غیر مخرب از جمله رادیوگرافی و تست مایع نافذ MT, VT, PT و غیره
- انجام تست و بررسی حرکت عملگرها
- تست اجزا آببندی و اجرای عملیات ماشینکاری شامل سنگ زنی و میقل کاری
- تعویض و یا ساخت پکینگ و اورینگ ها و قطعات معیوب
- با توجه به نوع شیر و در صورت نیاز اعمال پوشش های خاص مانند HNP, ENP و غیره)
- با توجه به نظر کارفرما و در صورت نیاز اجرای سند بلاست و رنگ
- صدور گواهی نامه و تست شیر
- بسته بندی

بدنه:

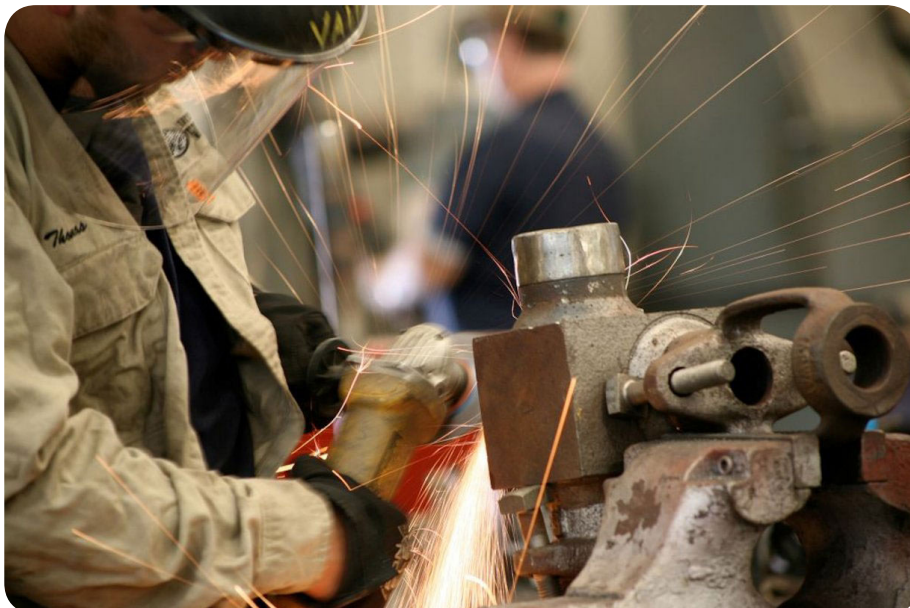
بدنه گیت ولو یکی از مهمترین قسمت های این شیر میباشد با توجه به فشار کاری و نوع سیال و درجه حرارت انتخاب ،وبه صورت فلنجی ،جوشی و رزوه ای تولید میشود .

تعمیرات بدنه گیت ولو یا همان شیر دروازه ای با توجه به سایز و شرایط انتقال به دو روش تعمیر در مکان نصب یا تعمیر در کارخانه انجام میشود .



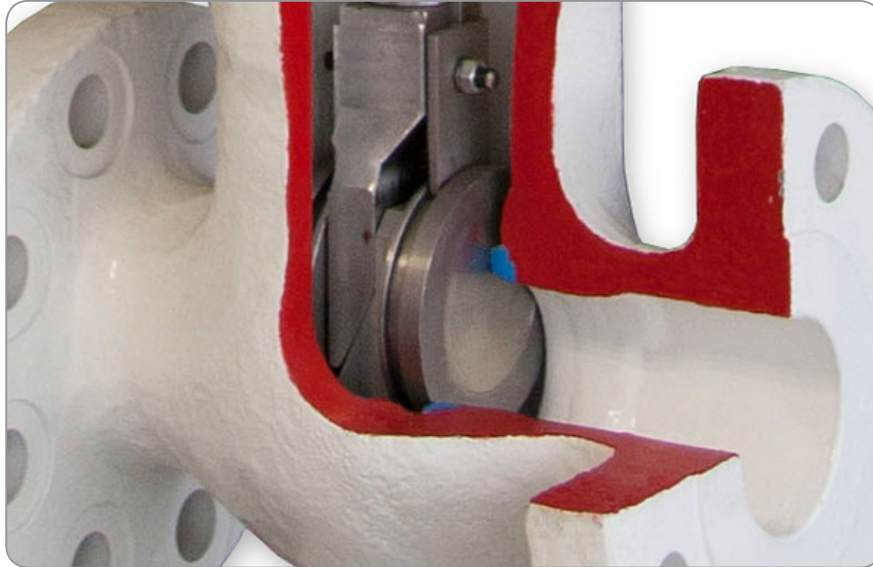
تعمیرات بدنه گیت ولو شامل موارد زیر میشود:

- ۱-ریخته گری بدنه گیت ولو
- ۲-تعمیر سوراخ کاری فلنج شیر دروازه ای
- ۳-تعویض فلنج های خراب شده گیت ولو
- ۴-تغییر اتصال فلنجی به جوشی
- ۵-تغییر اتصال جوشی به فلنجی



دیسک :

دیسک معمولاً با پوشش سخت (کرم) یا از جنس مقاوم در برابر خوردگی و سایش (استیل) تولید میشود ، با توجه به اینکه دیسک همیشه با فشار سال در ارتباط هست دچار انحراف خوردگی و انحراف نسبت به محور میشود.



تعمیر دیسک گیت ولو شامل موارد زیر میشود:

- ۱- تولید دیسک گیت ولو مطابق نمونه
- ۲- جوش و تراش دادن دیسک گیت ولو
- ۳- پرداخت کاری دیسک گیت ولو

پکینگ و گسکت :

برای آبنند کردن و جلوگیری از نشتی از پکینگ ما بین بونت واستم استفاده میشود، پکینگ ها معمولاً به صورت الیافی و یا ترکیبی از تفلن هست ، که نحوه جا زدن آن باید بسیار دقت نمود اگر سفت جا زده شود باعث سخت تر شدن حرکت و آگه شل جا زده شود بعد از گیت ولو دچار نشتی میشود.

اگر نشتی ولو از خرابی پکینگ باشد معمولاً در مکان نصب توسط کارشناسان این مجموعه با تعویض پکینگ ها تعمیر میشود.



استم:

استم یا همان محور که معمولاً از جنس فولاد می باشد از یک سر به دیسک و از یک طرف به فلکه نصب می شود. استم گیت ولو با توجه به رزوه ای بودن و فشارهای وارده از طرف سیال دچار آسیب دیدگی می شود.



مراحل تعمیر استم گیت ولو شامل موارد زیر می شود:

- ۱- تولید استم مطابق نمونه
- ۲- تعمیر استم با جوشکاری و تراشکاری
- ۳- پرداختکاری استم گیت ولو
- ۴- ترمیم رزوه استم گیت ولو

روانکاری:

روانکاری بهترین اصل در تعمیر و نگهداری می باشد، برای جلوگیری از خوردگی و افزایش زمان باز و بسته شدن گیت ولو باید طبق یک برنامه مدون روانکاری و گریس کاری انجام شود. در پروژه های حساس عملکرد سریع شیر مورد نیاز می باشد که در صورت عدم روانکاری گیت ولو ممکن است خسارت های جبران ناپذیر به همراه داشته باشد.



تستهای محصول:

• تستهای غیر مخرب NDT

در مواقعی که جوشکاری روی شیر انجام میشود و یا برای تشخیص عیوب ایجاد شده از آزمایشهای غیر مخرب PT, UT, RT, MT با استانداردهای ASTM A609, A388, A435, A577 - ASME SEC. V, VII - ASME B16.34 استفاده میشود.



• تست هیدرو استاتیک بدنه Hydrostatic Shell Test

گیت ولو از دو طرف کلمب شده و در ۵ برابر فشار کاری با سیال آب در دمای ۳۸- درجه سانتی گراد تست هیدرو استاتیک انجام میشود. و در صورت عدم نشئی افت فشار نداشته باشه آزمایش مورد تایید هست.



• تست هوای نشیمنگاه Air Seat Test

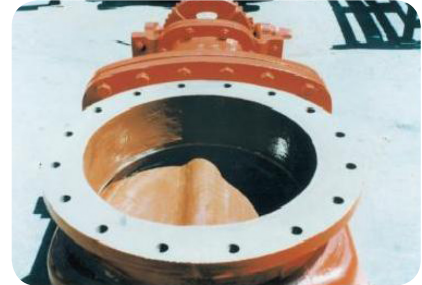
تست هوای نشیمنگاه با استاندارد های API 6D, API 598, BS 6755-1, MSS SP-82 انجام میشود، گیت ولو از هر دو طرف بسته میشود و در حالت مجربند بسته به ارتفاع ۲ سانتی متر آب به روی مجربند در بدنه ریخته میشود در صورت حباب مجاز مطابق استاندارد ISO 5208 تست مورد تایید میباشد.



سند بلاست Sandblast

برای شیرآلاتی که مدتی پس از کار مداوم دچار پوسیدگی، زنگ زدگی، رنگ پریدگی یا خوردگی سطحی شده باشند از روش سندبلاست مطابق استاندارد ایزو ۸۵۰۱ برای پوشش و حفظ سازه استفاده میشود. در اکثر تعمیرهای کلی شیرآلات با توجه به نظر کارفرما عملیات سند بلاست که شامل پرداخت کاری، رسوب زدایی و پوشش دهی و رنگ کاری انجام میشود و تاثیر بسیاری در طول عمر شیرآلات در صنعت دارد.





نوع و مدل محصول : تعمیر شیر پروانه ای

توضیح مختصر:

شیر پروانه ای از پرکاربردترین شیرآلات در صنعت و واحدهای نفت و پتروشیمی و پروژه ای آب و فاضلاب می باشد که در مدل ها و سایز های مختلف موجود است. برای کاربرد های خاص جنس بدنه و دیسک در شیرهای پروانه ای متفاوت می باشد.

توضیح تکمیلی:

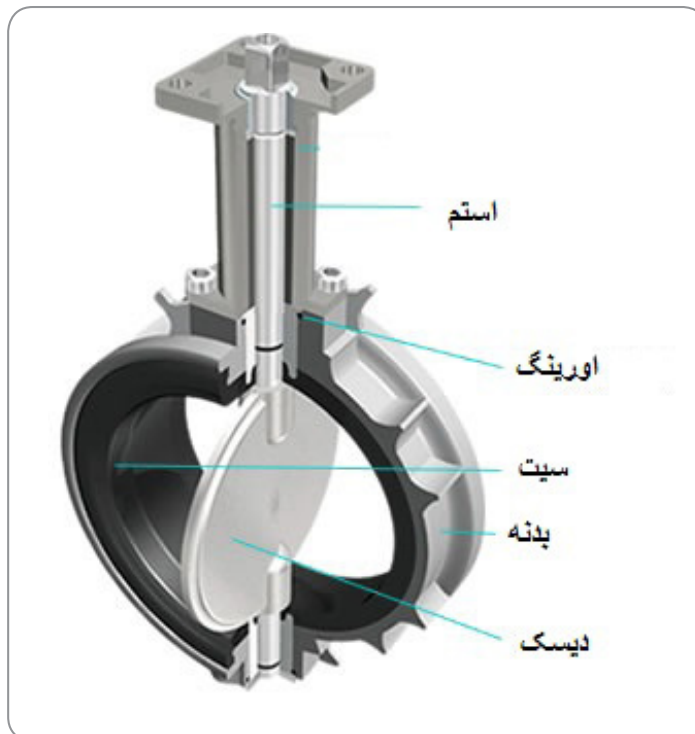
این شیر دارای یک دیسک دایره ای شکل بوده که به وسیله محور به دسته شیر متصل است و از پایین به وسیله یک پاشنه که قابلیت چرخش دارد به بدنه شیر متصل است و دیسک می تواند جریان را قطع و وصل کند. در شیر پروانه ای با سایزهای بزرگ از دسته با مکانیزم های چرخ دنده ، هیدرولیک ، پنوماتیک و برقی استفاده می شود. دیسک در شیرهای پروانه ای بسته به نوع شیر قابلیت باز شدن از ۱۵ درجه تا ۹۰ درجه را دارند. شیر پروانه ای از لحاظ ساختار نشستن روی نشیمن به دو نوع فلزی و لاستیکی تقسیم می شوند. و با توجه به نوع سیال سیت EPDM-NBR-PTFE-Metal To Metal انتخاب میشود ، در هنگام استفاده از شیرهای پروانه ای به عنوان کنترل کننده جریان باید مراقب شرایط بروز کاویتاسیون بود. همچنین اگر هنگام بستن شیر با سرعت زیاد بسته شود، پدیده ضربه قوچ می تواند در سیستم ایجاد گردد. کاویتاسیون حاصل اختلاف فشار در دو سوی شیر می باشد و باید متوجه بود که در حالت نبودن شبکه در پایین دست، اختلاف فشار دو سوی شیر بیشتر از حالت وجود سیستم لوله کشی در پایین دست است. مهمترین اثر کاویتاسیون کاهش مقدار جریان و ضریب جریان می باشد. علاوه بر این موضوع کاویتاسیون موجب کاهش شدید طول عمر شیر و حتی لوله کشی پایین دست خواهد گردید.

تعمیر باترفلای ولو در مراحل زیر انجام میشود:

تمامی عملیات تعمیر شیر پروانه ای براساس استانداردهای بین المللی (ASME, BS, IPS, API و غیره و براساس مشخصات فنی و روشهای اجرایی انجام می گیرد.

- باز کردن شیر و دمونتاژ قطعات
- اجرای تمیزکاری تمامی سطوح شیر
- آزمایشهای غیر مخرب از جمله رادیوگرافی و تست مایع نافذ MT, VT, PT و غیره
- انجام تست و بررسی حرکت عملگرها
- تست اجزا آپبندی و اجرای عملیات ماشینکاری شامل سنگ زنی و میقل کاری
- تعویض و یا ساخت پکینگ و اورینگ ها و قطعات معیوب
- با توجه به نوع شیر و در صورت نیاز اعمال پوشش های خاص مانند HNP, ENP و غیره
- با توجه به نظر کارفرما و در صورت نیاز اجرای سند بلاست و رنگ
- صدور گواهی نامه و تست شیر
- بسته بندی



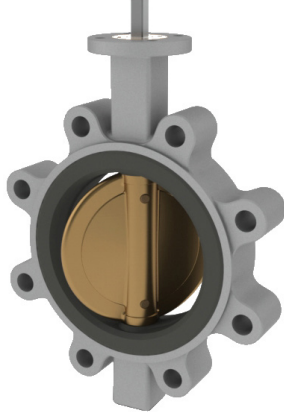
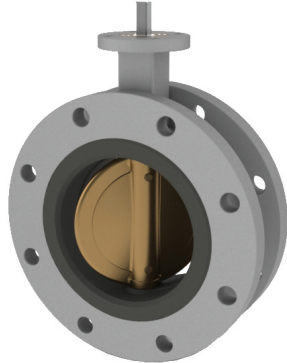
معرفی اجزای شیر پروانه ای – باترفلای ولو



بدنه :

بدنه یکی از مهمترین قسمت های باترفلای ولو هست که با توجه به نوع اتصال و فشار کاری و شرایط محیطی و نوع سیال در متریال های فولاد، چدن، استنلس استیل، آلومینیوم برنز ساخته میشود. در شرایط فشارکاری بالا بدنه شیر پروانه ای دچار خوردگی و پوسیدگی و همچنین باعث از بین رفتن سنت سوراخ ها میشود.

انواع شیر پروانه ای از نظر نوع اتصال

Wafer Type شیر پروانه ای ویفری	Semi Lug Type شیر پروانه ای لاگ ویفری	Lug Type شیر پروانه ای لاگ	Flanged Type شیر پروانه ای فلنج دار
			

تعمیر بدنه شیر پروانه ای شامل موارد زیر می شود:

۱- تولید بدنه باترفلای ولو مطابق نمونه

۲- جوشکاری انواع بدنه شیر پروانه ای

۳- تراشکاری و پرداخت کاری بدنه شیر پروانه ای

۴- سنت کردن سوراخ ها مطابق استاندارد

۵- رنگ کردن بدنه باترفلای ولو



دیسک

دیسک از اجزایی شیر پروانه ای هست که مستقیماً با سیال و همچنین فشار سیال در ارتباط می‌باشد، انتخاب مناسب دیسک با توجه به شرایط کاری و نوع سیال در طول عمر باترفلای ولو تاثیر بسیار بالایی دارد.

دیسک شیر پروانه ای در جنس های چدن داکتیل، چدن داکتیل با روپوش کرم، استنلس استیل، آلومینیوم برنز تولید میشود که با توجه به ارتباط مستقیم با سیال در بعضی از موارد موجب خوردگی و پوسیدگی و ... می شود.



تعمیرات دیسک باترفلای ولو شامل موارد زیر میشود:

- ۱- ساخت دیسک باترفلای ولو مطابق نمونه و در جنس های مختلف
- ۲- پرداخت کاری و ترمیم دیسک شیر پروانه ای
- ۳- جوش کاری و فرزکاری دیسک شیر پروانه ای
- ۴- پوشش دادن دیسک



استم یا شافت

استم یا شافت معمولاً از جنس سخت شده و ضد خوردگی مانند استیل و فولاد ساخته می شود که از طرف پایین به دیسک شیر پروانه ای و از طرف بالا به گیربکس یا اهرم وصل و وظیفه انتقال قدرت از نیروی محرک به دیسک بر عهده دارد. قسمت بالای شفت شیر پروانه ای به دو صورت گرد و چهار گوش می باشد و در صورتی که عملگر پنوماتیک یا عملگر برقی روی شیر پروانه ای نصب شود باید شافت های گرد با فرزکاری به شافت چهارگوش تبدیل شود.



تعمیر استم باترفلای ولو شامل موارد زیر می شود:

- ۱- ساخت استم شیر پروانه ای مطابق استاندارد و یا نمونه
- ۲- جوش کاری و ترشکاری استم شیر پروانه ای با دستگاه CNC
- ۳- تبدیل شافت های گرد به چهار گوش برای نصب عملگر

سیت

جنس و مشخصات سیت با توجه به نوع سیال، دما و فشار کاری انتخاب می شود و وظیفه آببندی مابین دیسک باترفلای ولو و بدنه را به عهده دارد. معمولاً آببند نکردن شیر پروانه ای به علت خرابی سیت می باشد.



تعمیر سیت باترفلای ولو شامل موارد زیر میباشد:

- ۱- تعویض سیت شیر پروانه ای مطابق نمونه
- ۲- ساخت سیت شیر پروانه ای مطابق درخواست مشتری



تست هیدرو استاتیک :

تست هیدرو استاتیک شیر پروانه بعد از عملیات تعمیرات و یا کوبل کردن عملگر روی شیر پروانه ای در حضور نماینده کارفرما انجام میشود.



تست با دستگاه تمام اتوماتیک:

تمامی تست های مورد نیاز جهت اطمینان از کیفیت تعمیر تا سایز قطر ۳۰۰ میلیمتر توسط دستگاه تمام اتوماتیک به شرح زیر انجام میشود:

- ۱- میتوان به صورت همزمان دو عدد شیر پروانه ای را تست کرد
- ۲- مشاهده عیوب و نشستی دیسک و سیت شیر پروانه ای
- ۳- تست هیدرو استاتیک بدنه با فشار 30 بار و فشار هوای 10 بار
- ۴- فراهم آوردن تست عملکرد حرکتی شیر پروانه ای
- ۵- میتوان با این دستگاه در دو جهت تست هیدرو استاتیک آببندی را انجام داد
- ۶- با نرم افزار Scada میتوان نتایج تست شیر پروانه ای به صورت نموداری دریافت کرد



سندبلاست

درصد بالایی از شیرهای پروانه ای بعد از مدتی کار در شرایط پرفشار و مرطوب و اسیدی دچار پوسیدگی و خوردگی سطحی میشوند ، میتوان از روش سندبلاست مطابق استاندارد ایزو ۸۵۰۱ به معنای حفاظت سازه های فلزی در مقابل خوردگی با پوشش رنگ استفاده کرد.



اسامی برخی از شرکت هایی که با هایپر صنعت فامکو همکاری دارند

1- پتروشیمی مرجان
2- سیمان غرب آسیا
3- فولاد غدیر نی ریز
4- فولاد جنوب روهینا
5- پترو گاز خلیج فارس
6- پتروشیمی دماوند
7- پترو پالایش کنگان
8- پتروشیمی عسلویه
9- پتروشیمی ایلام
10- پتروشیمی کرمانشاه

FAMCO

هایپر صنعت

Symbol of the dynamism
in industry

Tel: ۳۳۱۱۳۳۷۷ (خط ۶۰)
E-mail: info@famco.co.ir
www.famcocorp.com
www.famco.co.ir

تهران - کیلومتر ۲۱ جاده مخصوص کرج - روبروی پالایشگاه
نفت پارس، پلاک ۱۲
تهران - خیابان سعدی جنوبی - مجتمع اداری تجاری سعدی
طبقه ششم - واحد ۶۱۷

نماد پویایی در صنعت