

آلما پرایم



دستور العمل راه اندازی تصفیه کننده هوا

AP361

فهرست

۴-۲

۱ معرفی محصول

۹-۵

۲ تمیز کردن و نگهداری

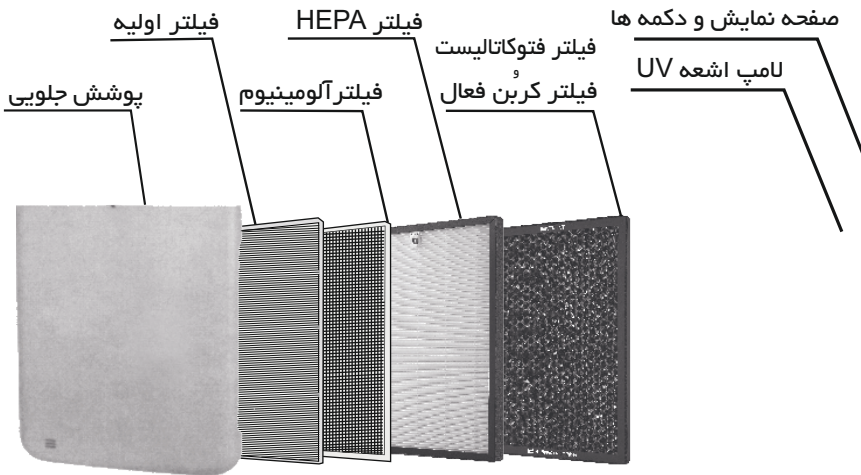
۱۰

۳. تکنولوژی و پارامترها

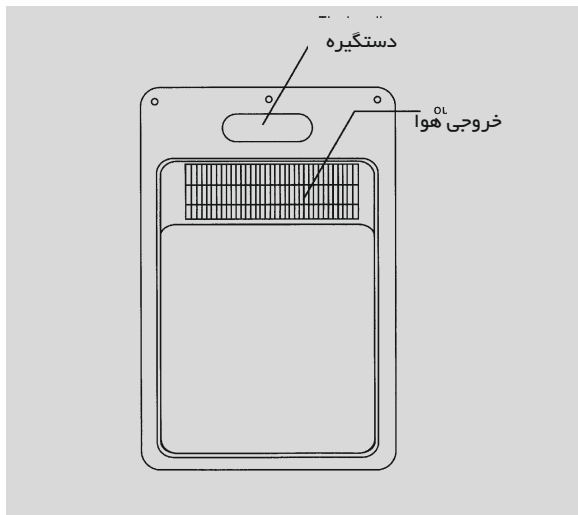
۱۱

۴. تعمیرات

جلو



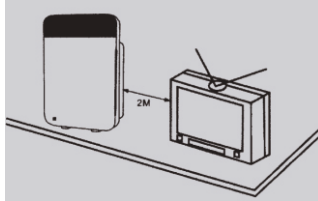
پشت



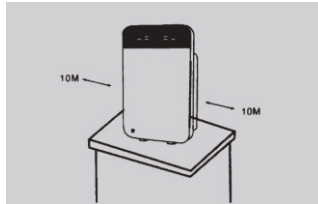


قرار دادن در جای مناسب

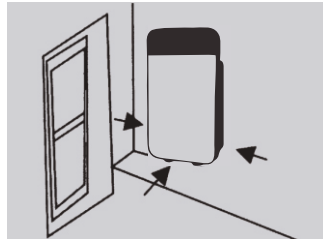
لطفا نحوه قرار دادن صحیح زیر را بخوانید، تا دستگاه در فرآیند استفاده آسیب نبیند.



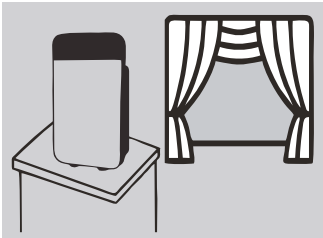
دستگاه را در فاصله ۲ متری از تلویزیون، رادیو و سایر وسایل الکتریکی قرار دهید.



لطفا فاصله ۱۰ سانتیمتری از دیوار را حفظ کنید.



دستگاه را در اتاق با گردش هوای خوب قرار دهید.



دستگاه را در نزدیکی پرده قرار ندهید.



دستور العمل ایمنی:



۱. استفاده از دست خیس برای به کار انداختن دستگاه، بسیار خطرناک بوده و موجب برق گرفتگی می شود.



۲. دستگاه مجهز به موتور الکتریکی دوار با سرعت بالا می باشد، بنابراین وارد کردن هر جسم خارجی، سبب آسیب دستگاه و یا مدمه شخصی می شود.



۳. به هیچ عنوان دستگاه را در یک محیط با گاز قابل اشتعال یا مواد منفجره قرار ندهید.



۴. دستگاه را در معرض نور و گرمای مستقیم خورشید قرار ندهید.



۵. استفاده از دستگاه در حمام یا محل با رطوبت بالا خطرناک بوده و در نتیجه باعث شوک الکتریکی می شود



۱. هنگامی که سیم برق کهنه شده، گره خورده و آسیب دیده است، لطفا بلافاصله دستگاه را متوقف کنید و سیم توسط یک متخصص تعویض شود.



۲. از این دستگاه در محیط داخلی با شرایط و گردش هوای خوب استفاده کنید.



۳. دستگاه را در یک محل ناهموار که ممکن است باعث سقوط و صدمه شخصی شود قرار ندهید.



۴. از این دستگاه در آشپزخانه استفاده نکنید. این دستگاه برای فیلتر کردن دوده و روغن طراحی نشده است.



۵. این دستگاه برای استفاده در محیط باز مناسب نمی باشد.

جداسازی فیلترها

۱. قبل از تمیز کردن فیلتر ها، دستگاه را از برق بکشید.
۲. فیلتر را ۲ سال در میان با توجه به محیط استفاده تعویض کنید.

۱. جدا سازی پنل
برای جدا کردن صفحه جلویی، انگشتان خود را داخل حفره کناری
دستگاه برده و با کمی فشار به سمت بیرون ،
درب به راحتی باز می شود.

۲. پیاده سازی فیلتر:
- دستگاه شامل چند فیلتر می باشد به ترتیب :
- ۱- فیلتر اولیه (که قابل شستشو بوده و نیاز به تعویض ندارد)
 - ۲- فیلتر فتوکاتالیست و آلومینیوم
 - ۳- فیلتر هپا (زمان تعویض این فیلتر توسط دستگاه هشدار داده میشود)
 - ۴- فیلتر کربن اکتیو

نکته :

در هنگام جدا سازی فیلتر ها، به جهت قرار گرفتن آن دقت نمایید .
بعضی فیلترها دارای یک نوار می باشد که نشان دهنده جهت قرارگیری
فیلتر است. نوار در فیلتر باید بالا و رو به خارج دستگاه قرار گیرد.

۴. سوار کردن : پانل

ابتدا پایه های درب را به درستی در پایین دستگاه تصفیه کننده قرار دهید سپس بالای درب را جا بزنید، آهن رباها درب را به سمت خود می کشد.

تمیز کردن کثیفی

هر ۲ ماه یکبار دستگاه را توسط دستمال نرم و خشک تمیز نمایید، اینکار تاثیر بسزایی در عمر دستگاه خواهد داشت.



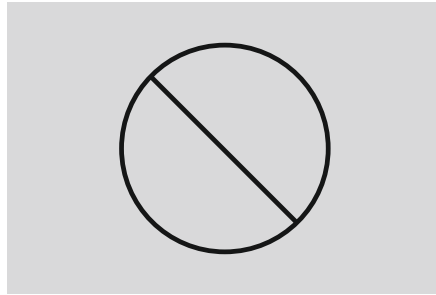
تعویض فیلترها

۱. جایگزینی صفحه فیلتر

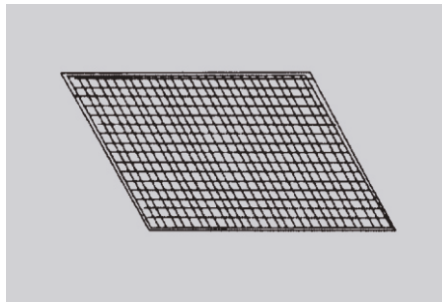
Screen replacement



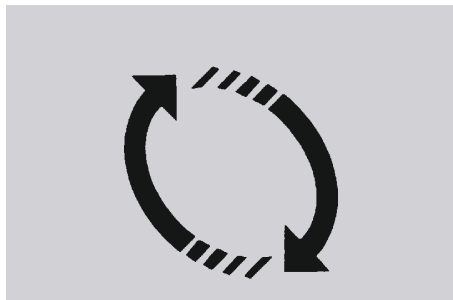
دوره استفاده از فیلتر HEPA ۱ تا ۲ سال و فیلتر کربن فعال ۳ تا ۵ سال است، اگر نوار دور فیلترها آسیب دیده باشد، ما توصیه می کنیم که حتما تعویض گردد. (این مدت تعیین شده در شرایط مختلف محیطی کمی متفاوت خواهد بود).



۲. فیلتر قابل شستشو
فیلتر اولیه برای جلوگیری ذرات درشت است، این فیلتر قابل شستشو می باشد.



۳. لطفا جهت تعویض فیلتر جدید حتما از فیلتر مخصوص این دستگاه استفاده نمایید.



۴. گام هایی برای تغییر فیلتر، لطفا به صفحه ۵، مراجعه کنید.

لطفا به نماد کنترل پنل زیر و دستورالعمل های استفاده از این محصول مراجعه کنید



بازنشانی



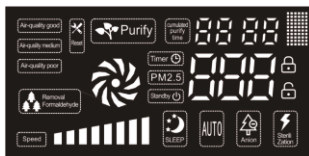
خودکار



استریل



ION



روشن/خاموش خواب



تایمر



سرعت



۱. اتصال به برق

با وصل کردن دوشاخه به برق 22V-50HZ جریان برق ، برقرار می شود.

با فشردن دکمه فوق دستگاه روشن/خاموش می شود.

اخطار: با دست های مرطوب دو شاخه را وصل نکنید در این صورت امکان شوک الکتریکی وجود دارد.



۲. استریل کردن

با زدن این دکمه لامپ UV روشن می شود و توسط آن هوای محیط استریل می شود.



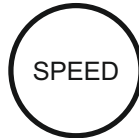
۳. دکمه تایمر

با فشار دادن دکمه تایمر می توانید ساعات کار را تنظیم کنید: می تواند ۱h ۲h ۸h باشد.



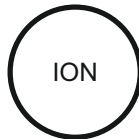
۴. دکمه خواب

هنگامی که دستگاه وارد حالت خواب می شود، فن در سرعت کم به کار می افتد، نور صفحه نمایش خاموش می شود و در حالت آرام کار تصفیه هوا صورت میگیرد تا مزاحم استراحت شما نباشد. برای خروج از حالت خواب، کلید "SLEEP" یا "SPEED" را فشار دهید



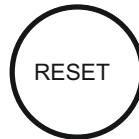
۵. دکمه سرعت

برای تغییر سرعت فن قرار داده شده است، شما می توانید با فشردن این دکمه سرعت فن را به صورت دستی کم یا زیاد نمایید گاهی اوقات به دلیل وجود رطوبت بالا، احتمال میعان (تبدیل شدن گاز به مایع) افزایش می یابد در نتیجه ممکن است به اشتباه هوا را آلوده نشان دهند. در این موقعیت بهتر است دستگاه را به صورت دستی تنظیم نمایید.



۶. دکمه ION

برای شروع تولید یون منفی توسط دستگاه دکمه "یون" را فشار دهید.



۷. تنظیم مجدد

پس از تعویض فیلتر، جهت قطع شدن اخطار تعویض فیلتر باید دکمه تنظیم مجدد" را به مدت ۵ ثانیه فشار دهید .



هنگامی که شاخص کیفیت هوا بسیار عالی است، چراغ نشانگر به رنگ آبی روشن می شود. وقتی شاخص کیفیت هوا متوسط است، چراغ نشانگر به زرد تبدیل می شود؛ اگر شاخص کیفیت هوا ضعیف باشد، چراغ نشانگر به رنگ قرمز تبدیل می شود.

فناوری و پارامترها

AP 361	مدل
220 V	ولتاژ نامی
60 Hz	فرکانس رتبه بندی شده
۵۰	قدرت رتبه بندی شده
۵۵ ≥db	نویز رتبه بندی شده
۲۸۰ متر مکعب در ساعت	حجم هوای پاک
الف	سطح بازده تصفیه آلودگی
۶۰ متر مربع	منطقه تحت پوشش
۶/۶ کیلوگرم	وزن
۶۴۰ * ۱۹۰ * ۳۵۰ mm	اندازه محصول (L * W * H)