

» AR Serisi
Arnika Hava Kurutucuları

Kompresörler de elde edilen basınçlı hava, normal atmosferik havadan elde edildiğinden, içinde belirli miktarda su buharı bulundurmaktadır. Bu nem hava ile birlikte belirli basınç ve sıcaklıkta kompresörden çıkar. Basınç ve sıcaklık değişim etkisiyle nem yoğunlaşmaya başlar. Bu yoğunlaşan su kontrol edilmediği takdirde basınçlı hava tesisatı içinde sıvılaşır ve bazı hassas cihazlarda problemlere sebep olabilir. Hava kurutucularına da bu noktada ihtiyaç duyulur. Kurutucular, sıkıştırılan havanın ısınması ve soğuması ile yoğunlaşan ve bu sırada açığa çıkan suyun sistemden uzaklaştırılması ile havayı kurutan sistemlerdir. Arnika hava kurutucuları, kullandığı gaz ile maksimum ısı absorpsiyon sağlayacak şekilde dizayn edilmiştir. Kolay kullanım, ucuz ve basit bakım işlemleri nedeniyle tercih sebebidir. 1,2 m3 den 50 m3 e kadar olan bütün sistemlerde kullanılmak üzere kurutucularımız mevcuttur.

Arnika Gaz Soğutmalı Kurutucuların Avantajları

- Ekipmanın daha uzun kullanım ömrü olması sağlar.
- Sıkıştırma işlemi sırasında su buharının giderilmesiyle ekipmanın paslanması önler.
- Akıllı otomatik boşaltma ile enerji tasarrufu sağlar.
- Tüm parçalara hızlı erişim ile kolay bakım vardır.
- Kaliteyi artırır.
- İşgücü kaybını önler.
- Bakım masraflarını azaltır.

» AR Serisi
Arnika Fleet Air Dryers Compressors

also obtain compressed air, normal atmospheric air vapor It maintains. This humidity combined with the air pressure and at temperature. Pressure and temperature change With the effect of moisture begins to condense. This condensed water control it is liquefied in compressed air installation and some sensitive devices can cause problems. Air dryers are also required on this computer. Dryers, heating and cooling of compressed air condensate air drying with the removal of the system. Fleet air dryers, maximum heat with gas used It was designed through absorption. easy Use of cheap and simple maintenance required by preference Is a plus. In all systems from 1.2 m3 to 50 m3 available dryers are available.

Arnika Gas Cooled Advantages of Dryers

- Provides a longer service life of the equipment.
 - Water vapor removal during compaction process prevents rusting of equipment.
 - Saves energy with intelligent automatic unloading.
 - Easy maintenance with quick access to all parts.
 - Improves quality.
 - Prevents loss of labor.
 - Reduces maintenance costs. Model Flow (m3 / min)
- Connection Size V Hz Max. Work Pressure Cooling Gas Weight (kg)



Model	Debi (m3/dk)	Bağlantı Ölçüsü	V Hz	Max. Çalışma Basıncı	Soğutma Gazı	Ağırlık (kg)
AR 12	1,2	1/2"	220 V - 50 Hz	13 Bar	R 134a	38
AR 16	1,6	3/4"	220 V - 50 Hz	13 Bar	R 134a	40
AR 22	2,6	3/4"	220 V - 50 Hz	13 Bar	R 134a	45
AR 30	3	1"	220 V - 50 Hz	13 Bar	R 134a	65
AR 38	3,8	1"	220 V - 50 Hz	13 Bar	R 134a	70
AR 45	4,5	1 1/2"	220 V - 50 Hz	13 Bar	R 134a	80
AR 60	6,6	1 1/2"	220 V - 50 Hz	13 Bar	R 134a	90
AR 85	8,5	2"	380 V - 50 Hz	13 Bar	R 404a	150
AR 105	10,5	2"	380 V - 50 Hz	13 Bar	R 404a	175
AR 120	12	2"	380 V - 50 Hz	13 Bar	R 404a	200
AR 165	16,5	2 1/2"	380 V - 50 Hz	13 Bar	R 407c	300
AR 200	20	DN 80	380 V - 50 Hz	13 Bar	R 407c	350
AR 250	25,5	DN 80	380 V - 50 Hz	13 Bar	R 407c	450
AR 300	30	DN 100	380 V - 50 Hz	13 Bar	R 407c	500
AR 400	40	DN 100	380 V - 50 Hz	13 Bar	R 407c	550
AR 500	50	DN 100	380 V - 50 Hz	13 Bar	R 407c	600

Arnika Hat Filtreleri

» MCA / P Serisi

Kompresörler atmosferden nemli havanın dışında, kompresörün çalıştığı yere bağlı olarak, toz ve diğer partiküllerin yanı sıra çeşitli gazlarda almaktadır.

Toz ve partiküllerin büyük bir kısmı kompresör içinde olan filtreler tarafından tutulmasına rağmen, çeşitli gazlar ve oldukça küçük partiküller havayla kompresör dışına çıkarak tesisata verilebilmektedir. Bu partikül yedparçaların makinalara zarar vermesi için basınçlı havanın filtrelenerek tesisata verilmesi gerekir. Bu yüzden hat filtrelerine ihtiyaç duyulmaktadır.

Arnika hat filtreleri firmanızın bütün ihtiyacını güvenle karşılayabilecek kapasiteye sahiptir. Oldukça fazla olan çeşitliliğiyle her makineye, her ölçüde filtre temin edebilmekteyiz.

Arnika Line's Filters

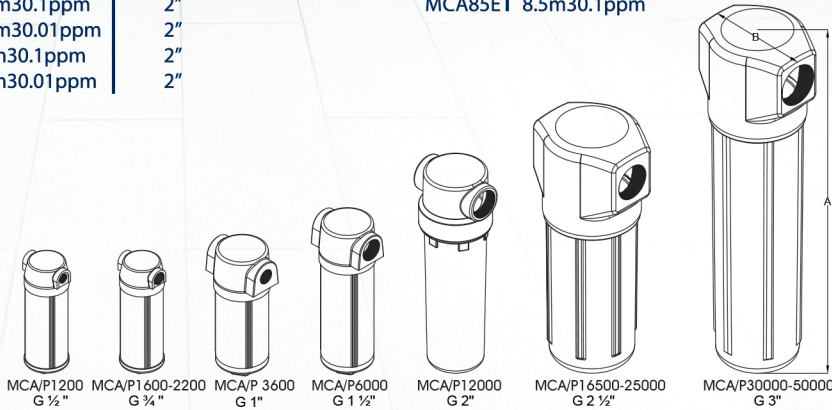
»MCA / P Series

Compressors outside the atmosphere, humid air, depending on where the compressor operates, dust and other In addition to particulates, it also takes in various gases. most of the dust and particles are in the compressor despite being held by filters, various gases and rather small particles of air through the compressor outside the facility. this particle and pressurized air must be filtered and installed. this so line filters are needed. fleet line filters ensure that your company needs has the capacity to meet. rather than with a wide variety of filters available we can.



Model	Kapasite	Bağlantı ölçüsü
MCA12	1.2m30.1ppm	1/2"
MCP12	1.2m30.01ppm	1/2"
MCA16	1.6m30.1ppm	3/4"
MCP16	1.6m30.01ppm	3/4"
MCA36	3.6m30.1ppm	1"
MCP36	3.6m30.01ppm	1"
MCA60	6.0m30.1ppm	1 1/2"
MCP60	6.0m30.01ppm	1 1/2"
MCA85	8.5m30.1ppm	2"
MCP85	8.5m30.01ppm	2"
MCA120	12m30.1ppm	2"
MCP120	12m30.01ppm	2"

Model	Kapasite
MCA12E	1.2m30.1ppm
MCP12E	1.2m30.01ppm
MCA16E	1.6m30.1ppm
MCP16E	1.6m30.01ppm
MCA36E	3.6m30.1ppm
MCP36E	3.6m30.01ppm
MCA60E	6.0m30.1ppm
MCP60E	6.0m30.01ppm
MCA85E	8.5m30.1ppm



Arnika Hat Filtreleri

» MCA / P Serisi

Kompresörler atmosferden nemli havanın dışında, kompresörün çalıştığı yere bağlı olarak, toz ve diğer partiküllerin yanı sıra çeşitli gazlarda almaktadır.

Toz ve partiküllerin büyük bir kısmı kompresör içinde olan filtreler tarafından tutulmasına rağmen, çeşitli gazlar ve oldukça küçük partiküller havayla kompresör dışına çıkarak tesisata verilebilmektedir. Bu partikül yedekçaların makinalara zarar vermesi için basınçlı havanın filtrelenerek tesisata verilmesi gerekir. Bu yüzden hat filtrelerine ihtiyaç duyulmaktadır.

Arnika hat filtreleri firmanızın bütün ihtiyacını güvenle karşılayabilecek kapasiteye sahiptir. Oldukça fazla olan çeşitliliğiyle her makineye, her ölçüde filtre temin edebilmekteyiz.

Arnika Line's Filters

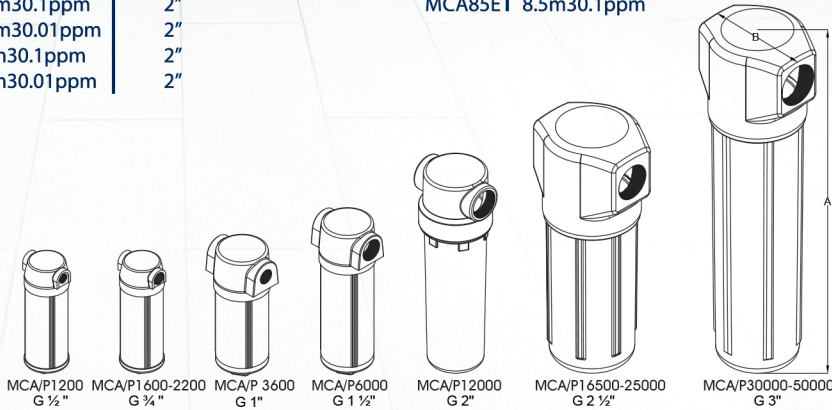
»MCA / P Series

Compressors outside the atmosphere, humid air, depending on where the compressor operates, dust and other In addition to particulates, it also takes in various gases. most of the dust and particles are in the compressor despite being held by filters, various gases and rather small particles of air through the compressor outside the facility. this particle and pressurized air must be filtered and installed. this so line filters are needed. fleet line filters ensure that your company needs has the capacity to meet. rather than with a wide variety of filters available we can.



Model	Kapasite	Bağlantı ölçüsü
MCA12	1.2m30.1ppm	1/2"
MCP12	1.2m30.01ppm	1/2"
MCA16	1.6m30.1ppm	3/4"
MCP16	1.6m30.01ppm	3/4"
MCA36	3.6m30.1ppm	1"
MCP36	3.6m30.01ppm	1"
MCA60	6.0m30.1ppm	1 1/2"
MCP60	6.0m30.01ppm	1 1/2"
MCA85	8.5m30.1ppm	2"
MCP85	8.5m30.01ppm	2"
MCA120	12m30.1ppm	2"
MCP120	12m30.01ppm	2"

Model	Kapasite
MCA12E	1.2m30.1ppm
MCP12E	1.2m30.01ppm
MCA16E	1.6m30.1ppm
MCP16E	1.6m30.01ppm
MCA36E	3.6m30.1ppm
MCP36E	3.6m30.01ppm
MCA60E	6.0m30.1ppm
MCP60E	6.0m30.01ppm
MCA85E	8.5m30.1ppm



» AR Serisi

Arnika Hava Kurutucuları

Kompresörler de elde edilen basınçlı hava, normal atmosferik havadan elde edildiğinden, içinde belirli miktarda su buharı bulundurmaktadır. Bu nem hava ile birlikte belirli basınç ve sıcaklıkta kompresörden çıkar. Basınç ve sıcaklık değişim etkisiyle nem yoğunlaşmaya başlar. Bu yoğunlaşan su kontrol edilmediği takdirde basınçlı hava tesisatı içinde sıvılaşır ve bazı hassas cihazlarda problemlere sebep olabilir. Hava kurutucularına da bu noktada ihtiyaç duyulur. Kurutucular, sıkıştırılan havanın ısınması ve soğuması ile yoğunlaşan ve bu sırada açığa çıkan suyun sistemden uzaklaştırılması ile havayı kurutan sistemlerdir. Arnika hava kurutucuları, kullandığı gaz ile maksimum ısı absorpsiyon sağlayacak şekilde dizayn edilmiştir. Kolay kullanım, ucuz ve basit bakım işlemleri nedeniyle tercih sebebidir. 1,2 m3 den 50 m3 e kadar olan bütün sistemlerde kullanılmak üzere kurutucularımız mevcuttur.

Arnika Gaz Soğutmalı Kurutucuların Avantajları

- Ekipmanın daha uzun kullanım ömrü olması sağlar.
- Sıkıştırma işlemi sırasında su buharının giderilmesiyle ekipmanın paslanması önler.
- Akıllı otomatik boşaltma ile enerji tasarrufu sağlar.
- Tüm parçalara hızlı erişim ile kolay bakım vardır.
- Kaliteyi artırır.
- İşgücü kaybını önler.
- Bakım masraflarını azaltır.

» AR Serisi

Arnika Fleet Air Dryers Compressors

also obtain compressed air, normal atmospheric air vapor It maintains. This humidity combined with the air pressure and at temperature. Pressure and temperature change With the effect of moisture begins to condense. This condensed water control it is liquefied in compressed air installation and some sensitive devices can cause problems. Air dryers are also required on this computer. Dryers, heating and cooling of compressed air condensate air drying with the removal of the system. Fleet air dryers, maximum heat with gas used It was designed through absorption. easy Use of cheap and simple maintenance required by preference Is a plus. In all systems from 1.2 m3 to 50 m3 available dryers are available.

Arnika Gas Cooled Advantages of Dryers

- Provides a longer service life of the equipment.
 - Water vapor removal during compaction process prevents rusting of equipment.
 - Saves energy with intelligent automatic unloading.
 - Easy maintenance with quick access to all parts.
 - Improves quality.
 - Prevents loss of labor.
 - Reduces maintenance costs. Model Flow (m3 / min)
- Connection Size V Hz Max. Work Pressure Cooling Gas Weight (kg)



Model	Debi (m3/dk)	Bağlantı Ölçüsü	V Hz	Max. Çalışma Basıncı	Soğutma Gazı	Ağırlık (kg)
AR 12	1,2	1/2"	220 V - 50 Hz	40 Bar	R 134a	38
AR 16	1,6	3/4"	220 V - 50 Hz	40 Bar	R 134a	40
AR 22	2,6	3/4"	220 V - 50 Hz	40 Bar	R 134a	45
AR 30	3	1"	220 V - 50 Hz	40 Bar	R 134a	65
AR 38	3,8	1"	220 V - 50 Hz	40 Bar	R 134a	70
AR 45	4,5	1 1/2"	220 V - 50 Hz	40 Bar	R 134a	80
AR 60	6,6	1 1/2"	220 V - 50 Hz	40 Bar	R 134a	90
AR 85	8,5	2"	380 V - 50 Hz	40 Bar	R 404a	150
AR 105	10,5	2"	380 V - 50 Hz	40 Bar	R 404a	175
AR 120	12	2"	380 V - 50 Hz	40 Bar	R 404a	200
AR 165	16,5	2 1/2"	380 V - 50 Hz	40 Bar	R 407c	300
AR 200	20	DN 80	380 V - 50 Hz	40 Bar	R 407c	350
AR 250	25,5	DN 80	380 V - 50 Hz	40 Bar	R 407c	450
AR 300	30	DN 100	380 V - 50 Hz	40 Bar	R 407c	500
AR 400	40	DN 100	380 V - 50 Hz	40 Bar	R 407c	550
AR 500	50	DN 100	380 V - 50 Hz	40 Bar	R 407c	600