



**AVIBRO®**

**AVM**

TEKNİK KATALOG  
TECHNICAL CATALOGUE **2020**

TEKNOLOJİ / TECHNOLOGY →

KALİTE / QUALITY →

PERFORMANS / PERFORMANCE →

VERİMLİLİK / PRODUCTIVITY →

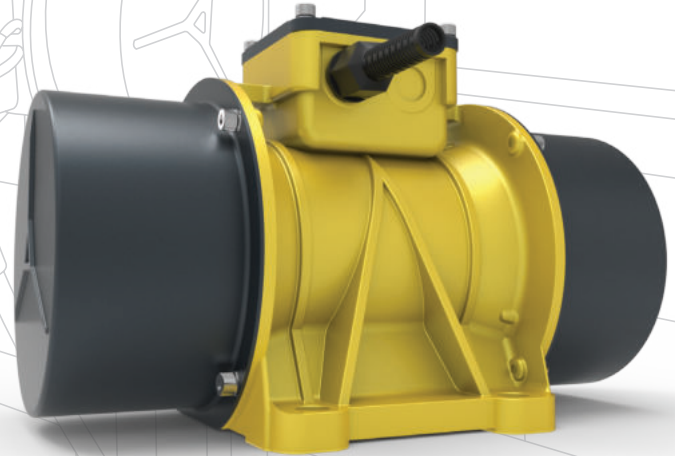
GÜÇ / POWER →

TASARIM / DESIGN →

YENİLİK / INNOVATION →

TECRÜBE / KNOW-HOW →

SERVİS / SERVICE →



## AVM 2 poles 3000rpm-50Hz / 3600rpm-60Hz

| Açıklama / Description |            | Mekanik Özellikler / Mechanical Specifications |      |       |       |                                       |       |                |       | Elektriksel Özellikler / Electrical Specifications |      |                               |           |           |           |           |      |
|------------------------|------------|--|------|-------|-------|---------------------------------------|-------|----------------|-------|--|------|-------------------------------|-----------|-----------|-----------|-----------|------|
| Model Type             | Gövde Size | Santrüfjü Kuvveti Centrifugal Force            |      |       |       | (*)Statik Moment Statical Moment (m') |       | Ağırlık Weight |       | Giriş Gücü Input Power                             |      | (**)Nominal Akım Nom. Current |           |           |           | IA / INnt |      |
|                        |            | (Kg/F)   |      | (kN)  |       | (Kgmm)                                |       | (Kg)           |       | (W)  |      | (A)                           |           |           |           |           |      |
|                        |            | 50Hz   | 60Hz | 50Hz  | 60Hz  | 50Hz                                  | 60Hz  | 50Hz           | 60Hz  | 50Hz   | 60Hz | 400V 50Hz                     | 460V 60Hz | 220V 50Hz | 115V 60Hz | 50Hz      | 60Hz |
| AVM 65/3               | 10         | 61   | 69   | 0,59  | 0,67  | 6,1                                   | 4,7   | 4,9            | 4,7   | 150  | 165  | 0,30                          | 0,30      | 0,51      | 0,52      | 2,72      | 3,00 |
| AVM 130/3              | 10         | 153  | 143  | 1,50  | 1,40  | 15,2                                  | 9,8   | 5,4            | 5,1   | 180  | 180  | 0,35                          | 0,32      | 0,59      | 0,54      | 2,64      | 2,96 |
| AVM 200/3              | 10         | 214  | 226  | 2,09  | 2,21  | 21,3                                  | 15,6  | 5,7            | 5,4   | 180  | 180  | 0,35                          | 0,32      | 0,59      | 0,54      | 2,64      | 2,96 |
| AVM 300/3              | 20         | 323  | 281  | 3,16  | 2,75  | 32,1                                  | 19,4  | 8,5            | 8,2   | 280  | 290  | 0,60                          | 0,50      | 1,02      | 0,85      | 3,50      | 4,15 |
| AVM 400/3              | 20         | 421  | 456  | 4,13  | 4,47  | 41,8                                  | 31,4  | 8,9            | 8,5   | 370  | 400  | 0,75                          | 0,70      | 1,27      | 1,19      | 4,10      | 4,35 |
| AVM 500/3              | 30A        | 565  | 552  | 5,54  | 5,41  | 56,2                                  | 38,1  | 14,6           | 14,0  | 470  | 520  | 0,80                          | 0,75      | 1,36      | 1,27      | 4,15      | 4,60 |
| AVM 650/3              | 30A        | 674  | 681  | 6,61  | 6,68  | 66,9                                  | 47,0  | 14,9           | 14,4  | 550  | 600  | 0,90                          | 0,85      | 1,53      | 1,44      | 4,25      | 4,70 |
| AVM 760/3              | 30A        | 751  | 798  | 7,36  | 7,82  | 74,6                                  | 55,1  | 15,4           | 14,7  | 550  | 650  | 0,90                          | 0,90      | 1,53      | 1,55      | 4,30      | 4,90 |
| AVM 800/3              | 40A        | 797  | 866  | 7,81  | 8,49  | 79,2                                  | 59,8  | 22,8           | 22,2  | 650  | 680  | 1,10                          | 1,00      | 1,87      | 1,73      | 3,80      | 5,80 |
| AVM 850/3              | 40A        | 891  | 913  | 8,74  | 8,95  | 88,6                                  | 63,0  | 23,2           | 22,2  | 660  | 700  | 1,20                          | 1,10      | 2,04      | 1,87      | 3,90      | 6,00 |
| AVM 950/3              | 40A        | 996  | 1056 | 9,77  | 10,35 | 99,0                                  | 72,9  | 23,5           | 22,6  | 720  | 800  | 1,50                          | 1,50      | 2,55      | 2,59      | 3,70      | 4,10 |
| AVM 1100/3             | 40A        | 1195   | 1127 | 11,72 | 11,05 | 118,8                                 | 77,8  | 23,8           | 22,9  | 1000   | 1100 | 1,75                          | 1,70      | 2,97      | 2,94      | 3,65      | 4,00 |
| AVM 1300/3             | 40A        | 1394   | 1397 | 13,67 | 13,70 | 138,6                                 | 96,4  | 25,5           | 24,1  | 1300   | 1200 | 2,20                          | 2,00      | 3,74      | 3,46      | 4,00      | 5,06 |
| AVM 1600/3             | 50A        | 1655   | 1702 | 16,23 | 16,69 | 164,5                                 | 117,4 | 33,6           | 32,3  | 1500   | 1500 | 2,40                          | 2,10      | 4,08      | 3,57      | 4,68      | 4,96 |
| AVM 1800/3             | 50A        | 1847   | 1895 | 18,11 | 18,59 | 183,5                                 | 130,8 | 34,9           | 32,9  | 2000   | 2000 | 3,20                          | 3,00      | 5,44      | 5,19      | 4,46      | 5,45 |
| AVM 2000/3             | 50A        | 2045   | 2155 | 20,06 | 21,14 | 203,2                                 | 148,7 | 35,5           | 34,2  | 2200   | 2300 | 3,40                          | 2,90      | 5,78      | 4,93      | 4,34      | 5,80 |
| AVM 2300/3             | 50A        | 2316   | 2392 | 22,72 | 23,46 | 230,2                                 | 165,1 | 36,3           | 34,4  | 2200   | 2300 | 3,40                          | 2,90      | 5,78      | 4,93      | 4,34      | 5,80 |
| AVM 2500/3             | 60A        | 2584   | 2566 | 25,34 | 25,17 | 256,8                                 | 177,1 | 78,5           | 76,5  | 2500   | 2400 | 3,80                          | 3,50      | --        | --        | 4,86      | 5,72 |
| AVM 2850/3             | 60A        | 2956   | 2891 | 28,99 | 28,36 | 293,8                                 | 199,5 | 79,0           | 77,0  | 3000   | 2800 | 4,50                          | 3,90      | --        | --        | 4,92      | 6,11 |
| AVM 3300/3             | 60A        | 3548   | 3322 | 34,80 | 32,58 | 352,7                                 | 229,3 | 82,7           | 79,7  | 4000   | 4000 | 6,40                          | 5,70      | --        | --        | 4,52      | 5,24 |
| AVM 4000/3             | 60A        | 4308   | 5041 | 42,26 | 49,45 | 428,2                                 | 347,9 | 85,0           | 83,0  | 4200   | 4200 | 6,20                          | 5,40      | --        | --        | 4,63      | 5,30 |
| AVM 5000/3             | 60A        | 5188   | 6101 | 50,89 | 59,85 | 515,7                                 | 421,1 | 88,0           | 87,0  | 5000   | 5000 | 7,80                          | 6,70      | --        | --        | 5,94      | 7,34 |
| AVM 6500/3             | 90A        | 6611   | 6547 | 64,85 | 64,22 | 657,1                                 | 451,9 | 246,5          | 244,5 | 8000   | 8000 | 13,00                         | 12,00     | --        | --        | 6,27      | 6,54 |
| AVM 7600/3             | 90A        | 7691   | 7714 | 75,44 | 75,67 | 764,4                                 | 532,4 | 256,5          | 253,5 | 9000   | 9000 | 15,00                         | 13,00     | --        | --        | 4,66      | 5,91 |
| AVM 9000/3             | 90A        | 9107   | 9000 | 89,34 | 88,29 | 905,2                                 | 621,2 | 264,0          | 261,0 | 10000  | 9500 | 16,30                         | 13,70     | --        | --        | 4,51      | 5,68 |

(\*) Working moment = 2x static moment

la / In = başlangıç akımı ile maksimum akım arasındaki oran./ ratio between start-up current and maximum current.

(\*\*) Inverter Kullanımı 3faz 220V / use of Inverter 3phase 115V

Fig. A\*

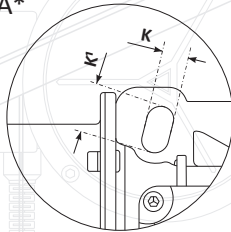


Fig. A

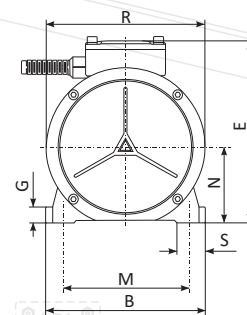
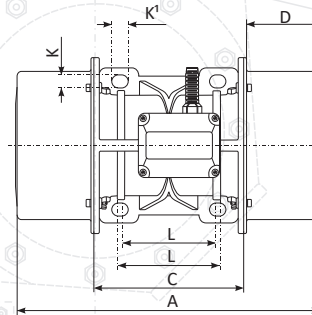
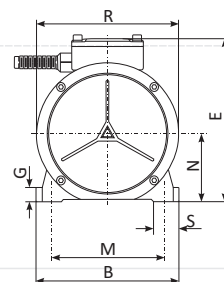
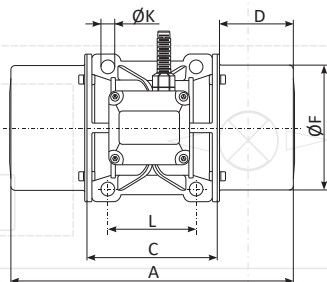
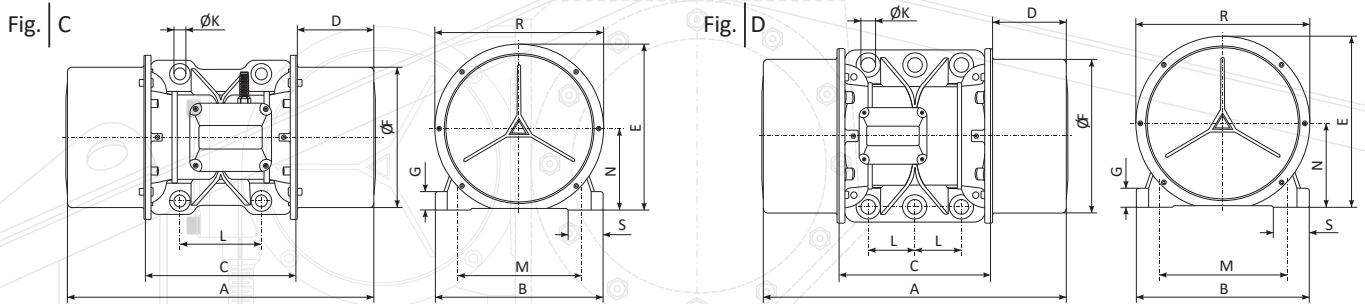


Fig. B



## AVM 2 poles 3000rpm-50Hz / 3600rpm-60Hz

| Model Type | Gövde Size | Fig. | Gövde Ölçüleri - Overall Dimensions (mm) |       |     |      |       |     |       |         |         |      |                |      |    |      |       |
|------------|------------|------|--|-------|-----|------|-------|-----|-------|---------|---------|------|----------------|------|----|------|-------|
|            |            |      | A  | B     | C   | D    | E     | ØF  | R     | L       | M       | ØK   | K <sup>1</sup> | G    | S  | N    |       |
| AVM 65/3   | 10         | A    | 235                                      | 123,5 | 108 | 63,5 | 150   | 107 | 132,5 | 62÷74   | 106     | 8,75 | 4              | 14,5 | 12 | 23,5 | 56,5  |
| AVM 130/3  | 10         | A    | 235                                      | 123,5 | 108 | 63,5 | 150   | 107 | 132,5 | 62÷74   | 106     | 8,75 | 4              | 14,5 | 12 | 23,5 | 56,5  |
| AVM 200/3  | 10         | A    | 235                                      | 123,5 | 108 | 63,5 | 150   | 107 | 132,5 | 62÷74   | 106     | 8,75 | 4              | 14,5 | 12 | 23,5 | 56,5  |
| AVM 300/3  | 20         | B    | 289                                      | 150,5 | 134 | 77,5 | 172   | 128 | 150   | 90      | 125     | 13,5 | 4              | --   | 14 | 27   | 71,5  |
| AVM 400/3  | 20         | B    | 289                                      | 150,5 | 134 | 77,5 | 172   | 128 | 150   | 90      | 125     | 13,5 | 4              | --   | 14 | 27   | 71,5  |
| AVM 500/3  | 30A        | A*   | 286                                      | 190   | 153 | 66,5 | 200,5 | 155 | 185   | 100÷105 | 140÷160 | 12   | 4              | 22,5 | 16 | 38   | 90,5  |
| AVM 650/3  | 30A        | A*   | 286                                      | 190   | 153 | 66,5 | 200,5 | 155 | 185   | 100÷105 | 140÷160 | 12   | 4              | 22,5 | 16 | 38   | 90,5  |
| AVM 760/3  | 30A        | A*   | 286                                      | 190   | 153 | 66,5 | 200,5 | 155 | 185   | 100÷105 | 140÷160 | 12   | 4              | 22,5 | 16 | 38   | 90,5  |
| AVM 800/3  | 40A        | B    | 363                                      | 210   | 188 | 87   | 225,5 | 183 | 220   | 120     | 170     | 17   | 4              | --   | 23 | 37   | 104,5 |
| AVM 850/3  | 40A        | B    | 363                                      | 210   | 188 | 87   | 225,5 | 183 | 220   | 120     | 170     | 17   | 4              | --   | 23 | 37   | 104,5 |
| AVM 950/3  | 40A        | B    | 363                                      | 210   | 188 | 87   | 225,5 | 183 | 220   | 120     | 170     | 17   | 4              | --   | 23 | 37   | 104,5 |
| AVM 1100/3 | 40A        | B    | 363                                      | 210   | 188 | 87   | 225,5 | 183 | 220   | 120     | 170     | 17   | 4              | --   | 23 | 37   | 104,5 |
| AVM 1300/3 | 40A        | B    | 363                                      | 210   | 188 | 87   | 225,5 | 183 | 220   | 120     | 170     | 17   | 4              | --   | 23 | 37   | 104,5 |
| AVM 1600/3 | 50A        | A    | 466                                      | 230   | 226 | 120  | 247,5 | 220 | 260   | 140÷150 | 190     | 18,5 | 4              | 23,5 | 21 | 50,5 | 117,5 |
| AVM 1800/3 | 50A        | A    | 466                                      | 230   | 226 | 120  | 247,5 | 220 | 260   | 140÷150 | 190     | 18,5 | 4              | 23,5 | 21 | 50,5 | 117,5 |
| AVM 2000/3 | 50A        | A    | 466                                      | 230   | 226 | 120  | 247,5 | 220 | 260   | 140÷150 | 190     | 18,5 | 4              | 23,5 | 21 | 50,5 | 117,5 |
| AVM 2300/3 | 50A        | A    | 466                                      | 230   | 226 | 120  | 247,5 | 220 | 260   | 140÷150 | 190     | 18,5 | 4              | 23,5 | 21 | 50,5 | 117,5 |
| AVM 2500/3 | 60A        | C    | 544                                      | 269   | 260 | 142  | 274   | 244 | 282   | 155     | 225     | 22   | 4              | --   | 25 | 53,5 | 133   |
| AVM 2850/3 | 60A        | C    | 544                                      | 269   | 260 | 142  | 274   | 244 | 282   | 155     | 225     | 22   | 4              | --   | 25 | 53,5 | 133   |
| AVM 3300/3 | 60A        | C    | 544                                      | 269   | 260 | 142  | 274   | 244 | 282   | 155     | 225     | 22   | 4              | --   | 25 | 53,5 | 133   |
| AVM 4000/3 | 60A        | C    | 544                                      | 269   | 260 | 142  | 274   | 244 | 282   | 155     | 225     | 22   | 4              | --   | 25 | 53,5 | 133   |
| AVM 5000/3 | 60A        | C    | 544                                      | 269   | 260 | 142  | 274   | 244 | 282   | 155     | 225     | 22   | 4              | --   | 25 | 53,5 | 133   |
| AVM 6500/3 | 90A        | D    | 632                                      | 390   | 368 | 132  | 398,5 | 359 | 405   | 100x2   | 320     | 28   | 6              | --   | 38 | 76   | 196   |
| AVM 7600/3 | 90A        | D    | 632                                      | 390   | 368 | 132  | 398,5 | 359 | 405   | 100x2   | 320     | 28   | 6              | --   | 38 | 76   | 196   |
| AVM 9000/3 | 90A        | D    | 632                                      | 390   | 368 | 132  | 398,5 | 359 | 405   | 100x2   | 320     | 28   | 6              | --   | 38 | 76   | 196   |





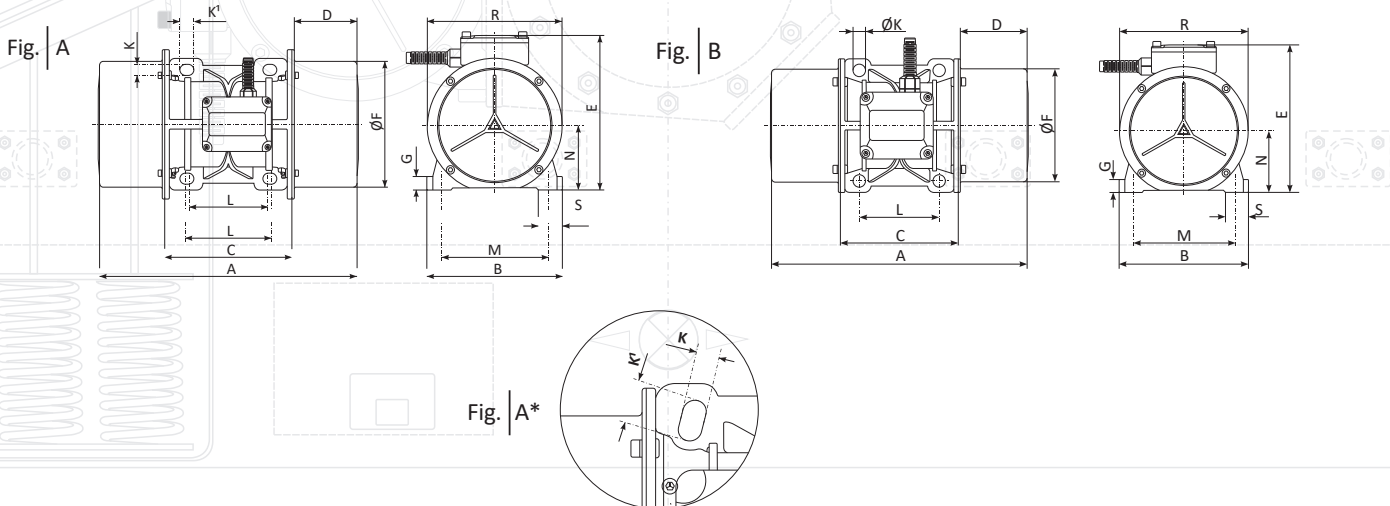
## AVM 4 poles 1500rpm-50Hz / 1800rpm-60Hz

| Açıklama / Description |              | Mekanik Özellikler / Mechanical Specifications |       |       |        |   |        |        |       | Elektriksel Özellikler / Electrical Specifications |                                  |       |  |              |              |              |         |      |
|------------------------|--------------|--|-------|-------|--------|---|--------|--------|-------|--|----------------------------------|-------|--|--------------|--------------|--------------|---------|------|
| Model Type             | Gövde Size   | Santrüfuj Kuvveti<br>Centrifugal Force         |       |       |        | (*) Statik Moment<br>Statistical Moment (m <sup>3</sup> ) |        |        |       | Ağırlık<br>Weight<br>(Kg)                          | Giriş Gücü<br>Input Power<br>(W) |       | (**) Nominal Akım<br>Nom. Current<br>(A) |              |              |              | IA / IN |      |
|                        |              | (Kg/F)   |       | (kN)  |        | (Kgmm)  |        | (Kg)   |       |  | 50Hz                             | 60Hz  | 400V<br>50Hz                             | 460V<br>60Hz | 220V<br>50Hz | 115V<br>60Hz | 50Hz    | 60Hz |
|                        |              | 50Hz   | 60Hz  | 50Hz  | 60Hz   | 50Hz  | 60Hz   | 50Hz   | 60Hz  |  | 50Hz                             | 60Hz  | 50Hz                                     | 60Hz         | 50Hz         | 60Hz         | 50Hz    | 60Hz |
| three-phase            | AVM 20/15    | 10   | 23    | 27    | 0,26   | 0,27  | 9,1    | 7,4    | 5,0   | 4,8  | 90                               | 85    | 0,22                                     | 0,20         | 0,34         | 0,34         | 1,85    | 2,00 |
|                        | AVM 30/15    | 10   | 30    | 39    | 0,29   | 0,38  | 11,9   | 10,7   | 5,2   | 5,0  | 90                               | 85    | 0,22                                     | 0,20         | 0,34         | 0,34         | 1,85    | 2,00 |
|                        | AVM 60/15    | 10   | 54    | 58    | 0,53   | 0,56  | 21,3   | 16,0   | 5,7   | 5,4  | 90                               | 85    | 0,22                                     | 0,20         | 0,34         | 0,34         | 1,85    | 2,00 |
|                        | AVM 90/15    | 10   | 84    | 93    | 0,82   | 0,91  | 33,4   | 25,7   | 6,5   | 6,1  | 95                               | 105   | 0,24                                     | 0,26         | 0,40         | 0,44         | 1,95    | 2,10 |
|                        | AVM 200/15   | 20   | 210   | 207   | 2,06   | 2,03  | 83,5   | 57,1   | 9,4   | 8,4  | 180                              | 190   | 0,42                                     | 0,38         | 0,71         | 0,64         | 2,42    | 2,90 |
|                        | AVM 250/15   | 20   | 242   | 248   | 2,37   | 2,43  | 96,2   | 68,4   | 11,0  | 10,3   | 250                              | 270   | 0,54                                     | 0,42         | 0,91         | 0,71         | 3,28    | 3,50 |
|                        | AVM 300/15   | 30B  | 303   | 341   | 2,97   | 3,34  | 120,4  | 94,1   | 17,0  | 15,8   | 280                              | 300   | 0,62                                     | 0,60         | 1,05         | 1,02         | 3,18    | 3,50 |
|                        | AVM 400/15   | 30B  | 421   | 439   | 4,13   | 4,30  | 167,4  | 121,2  | 18,2  | 16,6   | 300                              | 350   | 0,64                                     | 0,66         | 1,08         | 1,12         | 3,36    | 3,68 |
|                        | AVM 520/15   | 30B  | 546   | 609   | 5,35   | 5,97  | 217,1  | 168,1  | 20,2  | 18,8   | 350                              | 400   | 0,70                                     | 0,74         | 1,19         | 1,26         | 3,44    | 3,86 |
|                        | AVM 750/15   | 40B  | 743   | 700   | 7,29   | 6,86  | 295,4  | 193,2  | 26,4  | 24,0   | 500                              | 525   | 0,96                                     | 0,92         | 1,63         | 1,57         | 3,54    | 4,52 |
|                        | AVM 900/15   | 40B  | 892   | 867   | 8,75   | 8,50  | 354,6  | 239,4  | 30,4  | 27,2   | 550                              | 650   | 1,00                                     | 0,98         | 1,73         | 1,69         | 3,64    | 3,43 |
|                        | AVM 1100/15  | 40B  | 1127  | 1067  | 11,05  | 10,46   | 448,1  | 294,6  | 34,0  | 28,2   | 600                              | 650   | 1,10                                     | 0,98         | 1,87         | 1,69         | 3,28    | 3,43 |
|                        | AVM 1300/15  | 40B  | 1314  | 1291  | 12,89  | 12,66   | 522,4  | 356,4  | 37,0  | 32,0   | 720                              | 800   | 1,28                                     | 1,32         | 2,18         | 2,24         | 3,90    | 4,14 |
|                        | AVM 1500/15  | 50A  | 1523  | 1655  | 14,94  | 16,23   | 605,5  | 456,9  | 42,0  | 40,0   | 900                              | 1050  | 1,45                                     | 1,50         | 2,47         | 2,55         | 4,10    | 4,20 |
|                        | AVM 1800/15  | 50A  | 1833  | 1916  | 17,98  | 18,79   | 728,7  | 529,1  | 44,0  | 41,5   | 1100                             | 1200  | 2,00                                     | 1,90         | 3,46         | 3,30         | 4,32    | 4,94 |
|                        | AVM 2000/15  | 50B  | 2137  | 2166  | 20,96  | 21,24   | 849,6  | 598,1  | 49,7  | 45,5   | 1300                             | 1350  | 2,45                                     | 2,30         | 4,24         | 4,00         | 4,30    | 4,90 |
|                        | AVM 2300/15  | 50B  | 2442  | 2474  | 23,95  | 24,27   | 970,9  | 683,1  | 51,5  | 46,5   | 1500                             | 1500  | 2,90                                     | 2,80         | 5,00         | 4,84         | 5,95    | 7,00 |
|                        | AVM 2450/15  | 60A  | 2574  | 2502  | 25,26  | 24,54   | 1023,3 | 690,8  | 95,0  | 90,0   | 1600                             | 1700  | 3,20                                     | 3,00         | --           | --           | 6,10    | 7,25 |
|                        | AVM 2700/15  | 60A  | 2943  | 2614  | 28,87  | 25,64   | 1170,1 | 721,7  | 98,5  | 93,5   | 1700                             | 1800  | 3,30                                     | 3,10         | --           | --           | 4,90    | 6,90 |
|                        | AVM 3100/15  | 60A  | 3360  | 3243  | 32,96  | 31,81   | 1335,8 | 895,4  | 100,5 | 94,5   | 2000                             | 2100  | 3,70                                     | 3,50         | --           | --           | 6,48    | 7,45 |
|                        | AVM 3800/15  | 70A  | 3859  | 3802  | 37,85  | 37,29   | 1534,2 | 1049,7 | 134,0 | 127,0  | 2200                             | 2500  | 4,00                                     | 3,90         | --           | --           | 7,10    | 7,00 |
|                        | AVM 4300/15  | 70A  | 4503  | 4005  | 44,17  | 39,28   | 1790,3 | 1105,7 | 138,5 | 130,5  | 2800                             | 3000  | 5,00                                     | 4,90         | --           | --           | 6,11    | 7,18 |
|                        | AVM 5000/15  | 80A  | 5926  | 6367  | 58,13  | 62,46   | 2356,1 | 1757,9 | 175,0 | 166,0  | 3500                             | 3400  | 5,90                                     | 5,00         | --           | --           | 6,94    | 8,00 |
|                        | AVM 6000/15  | 80A  | 6240  | 6412  | 61,24  | 62,90   | 2480,9 | 1770,3 | 176,5 | 168,5  | 4000                             | 4500  | 7,00                                     | 6,80         | --           | --           | 7,00    | 8,10 |
|                        | AVM 7000/15  | 90A  | 6733  | 6703  | 66,05  | 65,75   | 2676,9 | 1850,7 | 274,0 | 265,0  | 6000                             | 6000  | 10,50                                    | 9,00         | --           | --           | 6,50    | 7,70 |
|                        | AVM 7500/15  | 90A  | 7502  | 7208  | 73,59  | 70,71   | 2982,6 | 1990,1 | 280,0 | 270,0  | 6200                             | 6500  | 11,20                                    | 11,60        | --           | --           | 5,10    | 5,40 |
|                        | AVM 7900/15  | 90A  | 8070  | 7994  | 79,16  | 78,42   | 3208,5 | 2207,2 | 283,0 | 272,0  | 7000                             | 8000  | 11,60                                    | 11,50        | --           | --           | 5,45    | 5,60 |
|                        | AVM 9500/15  | 100A   | 9519  | 9127  | 93,38  | 89,53   | 3784,6 | 2519,9 | 340,0 | 338,0  | 7500                             | 8500  | 12,20                                    | 12,00        | --           | --           | 6,56    | 6,70 |
|                        | AVM 11500/15 | 100A   | 10868 | 10912 | 106,61 | 107,04  | 4320,9 | 3012,8 | 350,0 | 341,0  | 11000                            | 10500 | 17,50                                    | 16,00        | --           | --           | 7,00    | 8,10 |

(\*) Working moment = 2x static moment

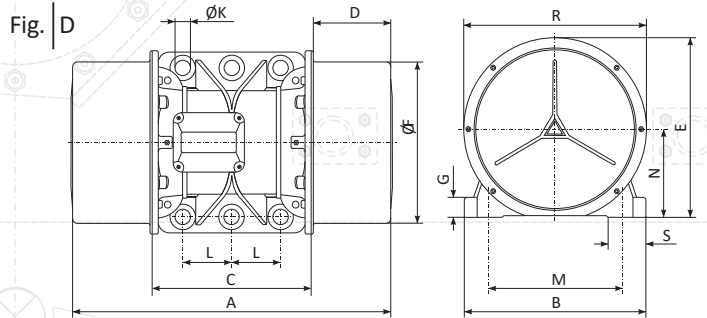
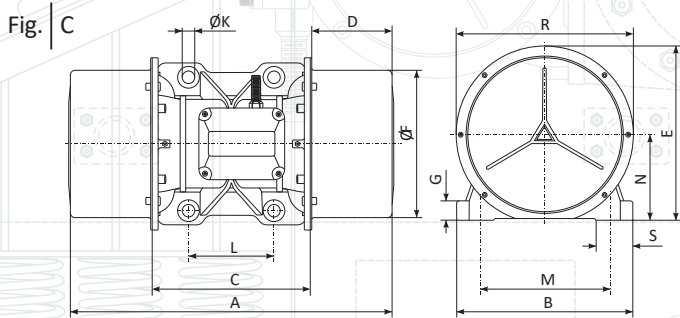
la / In = başlangıç akımı ile maksimum akım arasındaki oran./ ratio between start-up current and maximum current.

(\*\*) Inverter Kullanımı 3faz 220V / use of Inverter 3phase 115V



AVM 4 poles 1500rpm-50Hz / 1800rpm-60Hz

|              | Model Type  | Gövde Size | Fig. | Gövde Ölçüleri - Overall Dimensions (mm) |       |       |       |       |     |       |         |         |      |                |      |      |      |       |
|--------------|-------------|------------|------|--|-------|-------|-------|-------|-----|-------|---------|---------|------|----------------|------|------|------|-------|
|              |             |            |      | A  | B     | C     | D     | E     | ØF  | R     | L       | M       | ØK   | K <sup>1</sup> | G    | S    | N    |       |
| three-phase  | AVM 20/15   | 10         | A    | 235                                      | 123,5 | 108   | 63,5  | 150   | 107 | 132,5 | 62÷74   | 106     | 8,75 | 4              | 14,5 | 12   | 23,5 | 56,5  |
|              | AVM 30/15   | 10         | A    | 235                                      | 123,5 | 108   | 63,5  | 150   | 107 | 132,5 | 62÷74   | 106     | 8,75 | 4              | 14,5 | 12   | 23,5 | 56,5  |
|              | AVM 60/15   | 10         | A    | 235                                      | 123,5 | 108   | 63,5  | 150   | 107 | 132,5 | 62÷74   | 106     | 8,75 | 4              | 14,5 | 12   | 23,5 | 56,5  |
|              | AVM 90/15   | 10         | A    | 235                                      | 123,5 | 108   | 63,5  | 150   | 107 | 132,5 | 62÷74   | 106     | 8,75 | 4              | 14,5 | 12   | 23,5 | 56,5  |
|              | AVM 200/15  | 20         | B    | 289                                      | 150,5 | 134   | 77,5  | 172   | 128 | 150   | 90      | 125     | 13,5 | 4              | --   | 14   | 27   | 71,5  |
|              | AVM 250/15  | 20         | B    | 289                                      | 150,5 | 134   | 77,5  | 172   | 128 | 150   | 90      | 125     | 13,5 | 4              | --   | 14   | 27   | 71,5  |
|              | AVM 300/15  | 30B        | A*   | 322                                      | 190   | 153   | 84,5  | 200,5 | 155 | 185   | 100÷105 | 140÷160 | 12   | 4              | 22,5 | 16   | 38   | 90,5  |
|              | AVM 400/15  | 30B        | A*   | 322                                      | 190   | 153   | 84,5  | 200,5 | 155 | 185   | 100÷105 | 140÷160 | 12   | 4              | 22,5 | 16   | 38   | 90,5  |
|              | AVM 520/15  | 30B        | A*   | 322                                      | 190   | 153   | 84,5  | 200,5 | 155 | 185   | 100÷105 | 140÷160 | 12   | 4              | 22,5 | 16   | 38   | 90,5  |
|              | AVM 750/15  | 40B        | B    | 405                                      | 210   | 188   | 108   | 225,5 | 183 | 220   | 120     | 170     | 17   | 4              | --   | 23   | 37   | 104,5 |
|              | AVM 900/15  | 40B        | B    | 405                                      | 210   | 188   | 108   | 225,5 | 183 | 220   | 120     | 170     | 17   | 4              | --   | 23   | 37   | 104,5 |
|              | AVM 1100/15 | 40B        | B    | 405                                      | 210   | 188   | 108   | 225,5 | 183 | 220   | 120     | 170     | 17   | 4              | --   | 23   | 37   | 104,5 |
|              | AVM 1300/15 | 40B        | B    | 405                                      | 210   | 188   | 108   | 225,5 | 183 | 220   | 120     | 170     | 17   | 4              | --   | 23   | 37   | 104,5 |
|              | AVM 1500/15 | 50A        | A    | 466                                      | 230   | 226   | 120   | 247,5 | 220 | 260   | 140÷150 | 190     | 18,5 | 4              | 23,5 | 21   | 50,5 | 117,5 |
|              | AVM 1800/15 | 50A        | A    | 466                                      | 230   | 226   | 120   | 247,5 | 220 | 260   | 140÷150 | 190     | 18,5 | 4              | 23,5 | 21   | 50,5 | 117,5 |
|              | AVM 2000/15 | 50B        | A    | 520                                      | 230   | 226   | 147   | 247,5 | 220 | 260   | 140÷150 | 190     | 18,5 | 4              | 23,5 | 21   | 50,5 | 117,5 |
|              | AVM 2300/15 | 50B        | A    | 520                                      | 230   | 226   | 147   | 247,5 | 220 | 260   | 140÷150 | 190     | 18,5 | 4              | 23,5 | 21   | 50,5 | 117,5 |
|              | AVM 2450/15 | 60A        | C    | 544                                      | 269   | 260   | 142   | 274   | 244 | 282   | 155     | 225     | 22   | 4              | --   | 25   | 53,5 | 133   |
|              | AVM 2700/15 | 60A        | C    | 544                                      | 269   | 260   | 142   | 274   | 244 | 282   | 155     | 225     | 22   | 4              | --   | 25   | 53,5 | 133   |
|              | AVM 3100/15 | 60A        | C    | 544                                      | 269   | 260   | 142   | 274   | 244 | 282   | 155     | 225     | 22   | 4              | --   | 25   | 53,5 | 133   |
| AVM 3800/15  | 70A         | C          | 534  | 315                                      | 290   | 122   | 323,5 | 284   | 327 | 155   | 255     | 22      | 4    | --             | 30   | 65,5 | 160  |       |
| AVM 4300/15  | 70A         | C          | 534  | 315                                      | 290   | 122   | 323,5 | 284   | 327 | 155   | 255     | 22      | 4    | --             | 30   | 65,5 | 160  |       |
| AVM 5000/15  | 80A         | C          | 631  | 340                                      | 334   | 148,5 | 352   | 309   | 360 | 180   | 280     | 25      | 4    | --             | 35   | 77   | 172  |       |
| AVM 6000/15  | 80A         | C          | 631  | 340                                      | 334   | 148,5 | 352   | 309   | 360 | 180   | 280     | 25      | 4    | --             | 35   | 77   | 172  |       |
| AVM 7000/15  | 90A         | D          | 632  | 390                                      | 368   | 132   | 398,5 | 359   | 405 | 100x2 | 320     | 28      | 6    | --             | 38   | 76   | 196  |       |
| AVM 7500/15  | 90A         | D          | 632  | 390                                      | 368   | 132   | 398,5 | 359   | 405 | 100x2 | 320     | 28      | 6    | --             | 38   | 76   | 196  |       |
| AVM 7900/15  | 90A         | D          | 632  | 390                                      | 368   | 132   | 398,5 | 359   | 405 | 100x2 | 320     | 28      | 6    | --             | 38   | 76   | 196  |       |
| AVM 9500/15  | 100A        | D          | 740  | 460                                      | 410   | 165   | 454,5 | 412   | 465 | 125x2 | 380     | 38      | 6    | --             | 45   | 98   | 222  |       |
| AVM 11500/15 | 100A        | D          | 740  | 460                                      | 410   | 165   | 454,5 | 412   | 465 | 125x2 | 380     | 38      | 6    | --             | 45   | 98   | 222  |       |



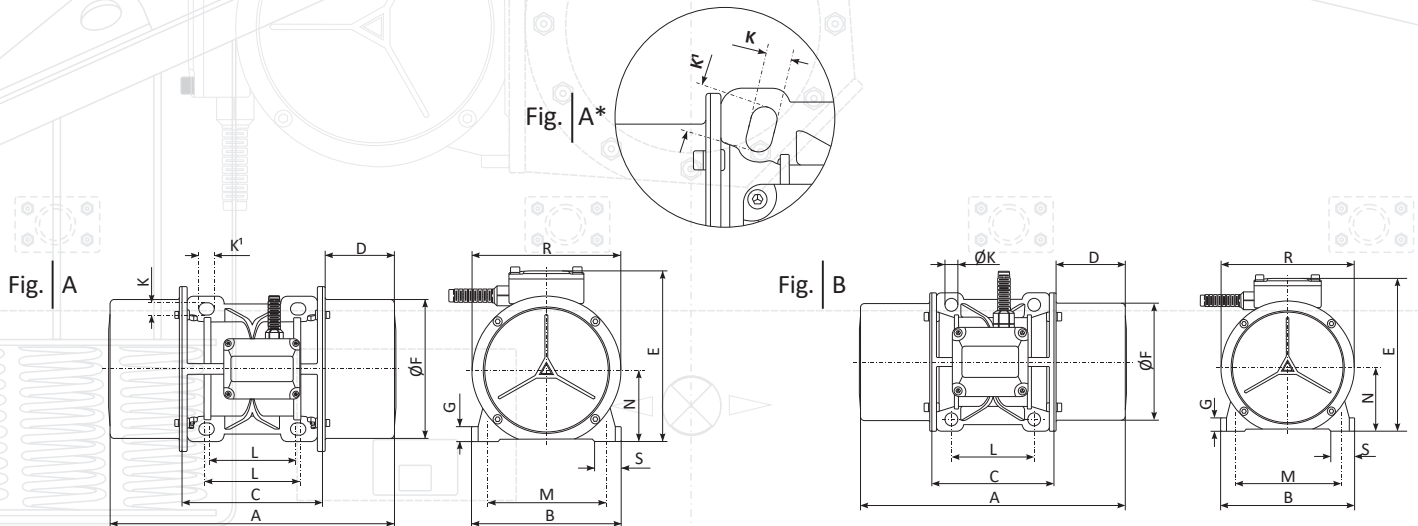
## AVM 6 poles 1000rpm-50Hz / 1200rpm-60Hz

| Açıklama / Description |            | Mekanik Özellikler / Mechanical Specifications |       |        |        |  |         |        |       | Elektriksel Özellikler / Electrical Specifications |                                    |       |   |              |              |              |         |      |
|------------------------|------------|--|-------|--------|--------|--|---------|--------|-------|--|------------------------------------|-------|---|--------------|--------------|--------------|---------|------|
| Model Type             | Gövde Size | Santrüfuj Kuvveti<br>Centrifugal Force         |       |        |        | (*)Statik Moment<br>Statical Moment (m') |         |        |       | Ağırlık<br>Weight<br>( Kg )                        | Giriş Gücü<br>Input Power<br>( W ) |       | (**)Nominal Akım<br>Nom. Current<br>( A ) |              |              |              | IA / IN |      |
|                        |            | ( Kg/F )                                       |       | ( kN ) |        | ( Kgmm )                                 |         | ( Kg ) |       |  | 50Hz                               | 60Hz  | 400V<br>50Hz                              | 460V<br>60Hz | 220V<br>50Hz | 115V<br>60Hz | 50Hz    | 60Hz |
| AVM 200/10             | 30B        | 189  | 258   | 1,85   | 2,53   | 169,1                                    | 160,2   | 18,6   | 18,6  | 270  | 250                                | 0,60  | 0,55                                      | 1,02         | 0,93         | 2,65         | 3,00    |      |
| AVM 270/10             | 30B        | 242  | 331   | 2,37   | 3,24   | 216,4                                    | 205,6   | 20,2   | 20,2  | 320  | 350                                | 0,75  | 0,72                                      | 1,27         | 1,22         | 2,65         | 2,90    |      |
| AVM 390/10             | 40B        | 318  | 446   | 3,12   | 4,37   | 284,5                                    | 277,1   | 27,4   | 28,0  | 350  | 380                                | 0,80  | 0,76                                      | 1,36         | 1,31         | 2,48         | 2,80    |      |
| AVM 530/10             | 40B        | 597  | 639   | 5,85   | 6,26   | 534,1                                    | 396,9   | 35,8   | 33,2  | 450  | 500                                | 1,05  | 0,95                                      | 1,78         | 1,64         | 2,50         | 3,68    |      |
| AVM 650/10             | 40B        | 655  | 701   | 6,42   | 6,87   | 585,9                                    | 435,4   | 36,5   | 34,5  | 550  | 600                                | 1,10  | 0,98                                      | 1,81         | 1,69         | 2,58         | 3,71    |      |
| AVM 750/10             | 50A        | 814  | 861   | 7,98   | 8,44   | 728,2                                    | 534,8   | 45,5   | 43,0  | 680  | 720                                | 1,40  | 1,25                                      | 2,38         | 2,16         | 2,79         | 3,36    |      |
| AVM 1110/10            | 50B        | 1067   | 1190  | 10,46  | 11,66  | 954,4                                    | 739,3   | 51,0   | 48,0  | 750  | 750                                | 1,60  | 1,50                                      | 2,72         | 2,59         | 3,34         | 4,10    |      |
| AVM 1200/10            | 50B        | 1211   | 1267  | 11,88  | 12,42  | 1083,3                                   | 787,1   | 55,0   | 49,5  | 780  | 800                                | 1,65  | 1,55                                      | 2,80         | 2,68         | 3,47         | 4,40    |      |
| AVM 1300/10            | 50C        | 1356   | 1327  | 13,30  | 13,01  | 1213,1                                   | 824,4   | 57,5   | 52,5  | 850  | 900                                | 1,70  | 1,60                                      | 2,89         | 2,72         | 4,33         | 4,48    |      |
| AVM 1550/10            | 50C        | 1627   | 1587  | 15,96  | 15,56  | 1455,4                                   | 985,9   | 65,0   | 59,0  | 950  | 1000                               | 1,80  | 1,70                                      | 3,06         | 2,94         | 3,05         | 3,65    |      |
| AVM 1700/10            | 60B        | 1683   | 1708  | 16,51  | 16,75  | 1505,5                                   | 1061,1  | 106,0  | 100,0 | 1100   | 1200                               | 2,30  | 2,10                                      | --           | --           | 4,23         | 4,00    |      |
| AVM 2000/10            | 60B        | 1820   | 1941  | 17,85  | 19,04  | 1628,1                                   | 1205,8  | 110,0  | 104,0 | 1300   | 1400                               | 2,80  | 2,75                                      | --           | --           | 3,23         | 4,05    |      |
| AVM 2300/10            | 60C        | 2243   | 2391  | 22,00  | 23,45  | 2006,5                                   | 1485,3  | 119,0  | 112,0 | 1500   | 1800                               | 3,00  | 2,90                                      | --           | --           | 3,55         | 4,12    |      |
| AVM 3000/10            | 70B        | 3144   | 3281  | 30,84  | 32,18  | 2812,5                                   | 2038,2  | 160,0  | 152,0 | 2000   | 2100                               | 4,50  | 4,30                                      | --           | --           | 4,35         | 4,86    |      |
| AVM 4500/10            | 80B        | 4211   | 4587  | 41,31  | 44,99  | 3767,0                                   | 2849,5  | 202,0  | 192,0 | 2500   | 3000                               | 4,80  | 5,00                                      | --           | --           | 5,81         | 6,00    |      |
| AVM 5000/10            | 80B        | 4597   | 5012  | 45,09  | 49,16  | 4112,3                                   | 3113,5  | 213,0  | 205,0 | 3200   | 3800                               | 6,50  | 6,00                                      | --           | --           | 5,24         | 5,43    |      |
| AVM 6000/10            | 80B        | 5237   | 5443  | 51,37  | 53,39  | 4684,8                                   | 3881,3  | 220,0  | 211,0 | 3800   | 4000                               | 7,20  | 6,90                                      | --           | --           | 5,68         | 5,96    |      |
| AVM 6500/10            | 90B        | 6052   | 5911  | 59,37  | 57,98  | 5413,9                                   | 3672,1  | 324,0  | 310,0 | 4000   | 4400                               | 7,70  | 7,00                                      | --           | --           | 4,88         | 5,12    |      |
| AVM 7000/10            | 90B        | 7160   | 6705  | 70,24  | 65,77  | 6405,1                                   | 4165,3  | 332,0  | 316,0 | 5000   | 5600                               | 8,80  | 8,60                                      | --           | --           | 4,55         | 5,92    |      |
| AVM 8500/10            | 90C        | 9023   | 8891  | 88,51  | 87,22  | 8071,6                                   | 5523,3  | 364,0  | 330,0 | 7500   | 8000                               | 13,90 | 12,70                                     | --           | --           | 4,69         | 5,86    |      |
| AVM 9800/10            | 90C        | 9622   | 9802  | 94,39  | 96,15  | 8607,5                                   | 6089,2  | 386,0  | 377,0 | 8000   | 8500                               | 14,60 | 13,40                                     | --           | --           | 4,96         | 5,05    |      |
| AVM 10000/10           | 100B       | 10220  | 10089 | 100,25 | 98,97  | 9142,5                                   | 6267,5  | 415,0  | 392,0 | 8500   | 8800                               | 15,00 | 14,10                                     | --           | --           | 5,13         | 6,58    |      |
| AVM 12000/10           | 100B       | 12937  | 12571 | 126,91 | 123,32 | 11572,9                                  | 7809,4  | 458,0  | 424,0 | 9500   | 10000                              | 16,50 | 15,40                                     | --           | --           | 5,68         | 5,96    |      |
| AVM 13500/10           | 100B       | 13889  | 13497 | 136,25 | 132,40 | 12424,6                                  | 8384,7  | 465,0  | 432,0 | 10000  | 10000                              | 17,10 | 16,60                                     | --           | --           | 5,00         | 5,12    |      |
| AVM 14500/10           | 110A       | 14900  | 14322 | 146,16 | 140,49 | 13329,1                                  | 8897,2  | 585,0  | 536,0 | 11800  | 12000                              | 18,20 | 18,00                                     | --           | --           | 6,00         | 5,98    |      |
| AVM 15000/10           | 110A       | 15985  | 15106 | 156,81 | 148,19 | 14299,6                                  | 9384,2  | 600,0  | 560,0 | 12500  | 13000                              | 19,10 | 18,50                                     | --           | --           | 6,12         | 6,88    |      |
| AVM 18500/10           | 110B       | 18968  | 19566 | 186,07 | 191,94 | 16968,1                                  | 12154,9 | 655,0  | 580,0 | 13800  | 14000                              | 25,00 | 23,90                                     | --           | --           | 5,88         | 6,18    |      |
| AVM 20500/10           | 110B       | 21068  | 20107 | 206,67 | 197,25 | 18846,7                                  | 12491,0 | 665,0  | 600,0 | 15000  | 15400                              | 26,40 | 24,80                                     | --           | --           | 4,88         | 5,90    |      |

(\*) Working moment = 2x static moment

la / In = başlangıç akımı ile maksimum akım arasındaki oran./ ratio between start-up current and maximum current.

(\*\*) Inverter Kullanımı 3faz 220V / use of Inverter 3phase 115V



## AVM 6 poles 1000rpm-50Hz / 1200rpm-60Hz

|             |              | Gövde Ölçüleri - Overall Dimensions (mm) |      |        |     |     |       |       |     |       |         |         |      |                |      |    |      |       |
|-------------|--------------|--|------|--------|-----|-----|-------|-------|-----|-------|---------|---------|------|----------------|------|----|------|-------|
| three-phase | Model Type   | Gövde Size                               | Fig. | Stator |     |     |       |       |     | Frame |         |         |      | Terminal Box   |      |    |      |       |
|             |              |  |      | A      | B   | C   | D     | E     | ØF  | R     | L       | M       | ØK   | K <sup>1</sup> | G    | S  | N    |       |
|             | AVM 200/10   | 30B                                      | A*   | 322    | 190 | 153 | 84,5  | 200,5 | 155 | 185   | 100÷105 | 140÷160 | 12   | 4              | 22,5 | 16 | 38   | 90,5  |
|             | AVM 270/10   | 30B                                      | A*   | 322    | 190 | 153 | 84,5  | 200,5 | 155 | 185   | 100÷105 | 140÷160 | 12   | 4              | 22,5 | 16 | 38   | 90,5  |
|             | AVM 390/10   | 40B                                      | B    | 405    | 210 | 188 | 108   | 225,5 | 183 | 220   | 120     | 170     | 17   | 4              | --   | 23 | 37   | 104,5 |
|             | AVM 530/10   | 40B                                      | B    | 405    | 210 | 188 | 108   | 225,5 | 183 | 220   | 120     | 170     | 17   | 4              | --   | 23 | 37   | 104,5 |
|             | AVM 650/10   | 40B                                      | B    | 405    | 210 | 188 | 108   | 225,5 | 183 | 220   | 120     | 170     | 17   | 4              | --   | 23 | 37   | 104,5 |
|             | AVM 750/10   | 50A                                      | A    | 466    | 230 | 226 | 120   | 247,5 | 220 | 260   | 140÷150 | 190     | 18,5 | 4              | 23,5 | 21 | 50,5 | 117,5 |
|             | AVM 1110/10  | 50B                                      | A    | 520    | 230 | 226 | 147   | 247,5 | 220 | 260   | 140÷150 | 190     | 18,5 | 4              | 23,5 | 21 | 50,5 | 117,5 |
|             | AVM 1200/10  | 50B                                      | A    | 520    | 230 | 226 | 147   | 247,5 | 220 | 260   | 140÷150 | 190     | 18,5 | 4              | 23,5 | 21 | 50,5 | 117,5 |
|             | AVM 1300/10  | 50C                                      | A    | 580    | 230 | 226 | 177   | 247,5 | 220 | 260   | 140÷150 | 190     | 18,5 | 4              | 23,5 | 21 | 50,5 | 117,5 |
|             | AVM 1550/10  | 50C                                      | A    | 580    | 230 | 226 | 177   | 247,5 | 220 | 260   | 140÷150 | 190     | 18,5 | 4              | 23,5 | 21 | 50,5 | 117,5 |
|             | AVM 1700/10  | 60B                                      | C    | 604    | 269 | 260 | 172   | 274   | 244 | 282   | 155     | 225     | 22   | 4              | --   | 25 | 53,5 | 133   |
|             | AVM 2000/10  | 60B                                      | C    | 604    | 269 | 260 | 172   | 274   | 244 | 282   | 155     | 225     | 22   | 4              | --   | 25 | 53,5 | 133   |
|             | AVM 2300/10  | 60C                                      | C    | 642    | 269 | 260 | 191   | 274   | 244 | 282   | 155     | 225     | 22   | 4              | --   | 25 | 53,5 | 133   |
|             | AVM 3000/10  | 70B                                      | C    | 634    | 315 | 290 | 172   | 310   | 284 | 327   | 155     | 255     | 22   | 4              | --   | 30 | 65,5 | 160   |
|             | AVM 4500/10  | 80B                                      | C    | 773    | 340 | 334 | 219,5 | 340   | 309 | 360   | 180     | 280     | 25   | 4              | --   | 35 | 77   | 172   |
|             | AVM 5000/10  | 80B                                      | C    | 773    | 340 | 334 | 219,5 | 340   | 309 | 360   | 180     | 280     | 25   | 4              | --   | 35 | 77   | 172   |
|             | AVM 6000/10  | 80B                                      | C    | 773    | 340 | 334 | 219,5 | 340   | 309 | 360   | 180     | 280     | 25   | 4              | --   | 35 | 77   | 172   |
|             | AVM 6500/10  | 90B                                      | D    | 752    | 390 | 368 | 192   | 398,5 | 359 | 405   | 100x2   | 320     | 28   | 6              | --   | 38 | 76   | 196   |
|             | AVM 7000/10  | 90B                                      | D    | 752    | 390 | 368 | 192   | 398,5 | 359 | 405   | 100x2   | 320     | 28   | 6              | --   | 38 | 76   | 196   |
|             | AVM 8500/10  | 90C                                      | D    | 832    | 390 | 368 | 232   | 398,5 | 359 | 405   | 100x2   | 320     | 28   | 6              | --   | 38 | 76   | 196   |
|             | AVM 9800/10  | 90C                                      | D    | 832    | 390 | 368 | 232   | 398,5 | 359 | 405   | 100x2   | 320     | 28   | 6              | --   | 38 | 76   | 196   |
|             | AVM 10000/10 | 100B                                     | D    | 916    | 460 | 410 | 253   | 454,5 | 412 | 465   | 125x2   | 380     | 38   | 6              | --   | 45 | 98   | 222   |
|             | AVM 12000/10 | 100B                                     | D    | 916    | 460 | 410 | 253   | 454,5 | 412 | 465   | 125x2   | 380     | 38   | 6              | --   | 45 | 98   | 222   |
|             | AVM 13500/10 | 100B                                     | D    | 916    | 460 | 410 | 253   | 454,5 | 412 | 465   | 125x2   | 380     | 38   | 6              | --   | 45 | 98   | 222   |
|             | AVM 14500/10 | 110A                                     | E    | 890    | 573 | 549 | 170,5 | 590   | 488 | 540   | 140x3   | 480     | 45   | 6              | --   | 50 | 112  | 268   |
|             | AVM 15000/10 | 110A                                     | E    | 890    | 573 | 549 | 170,5 | 590   | 488 | 540   | 140x3   | 480     | 45   | 6              | --   | 50 | 112  | 268   |
|             | AVM 18500/10 | 110B                                     | E    | 940    | 573 | 549 | 195,5 | 590   | 488 | 540   | 140x3   | 480     | 45   | 6              | --   | 50 | 112  | 268   |
|             | AVM 20500/10 | 110B                                     | E    | 940    | 573 | 549 | 195,5 | 590   | 488 | 540   | 140x3   | 480     | 45   | 6              | --   | 50 | 112  | 268   |

Fig. C

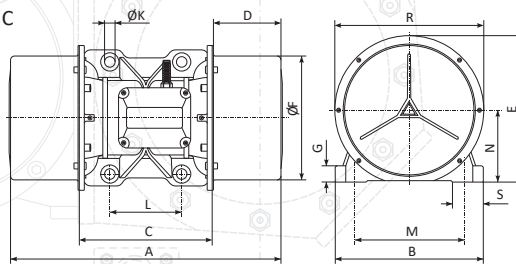


Fig. D

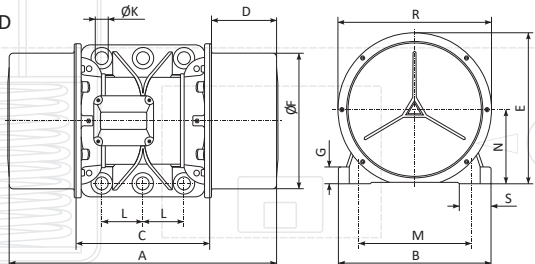
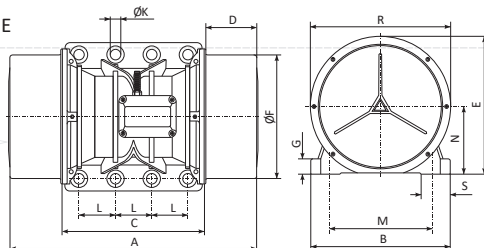


Fig. E





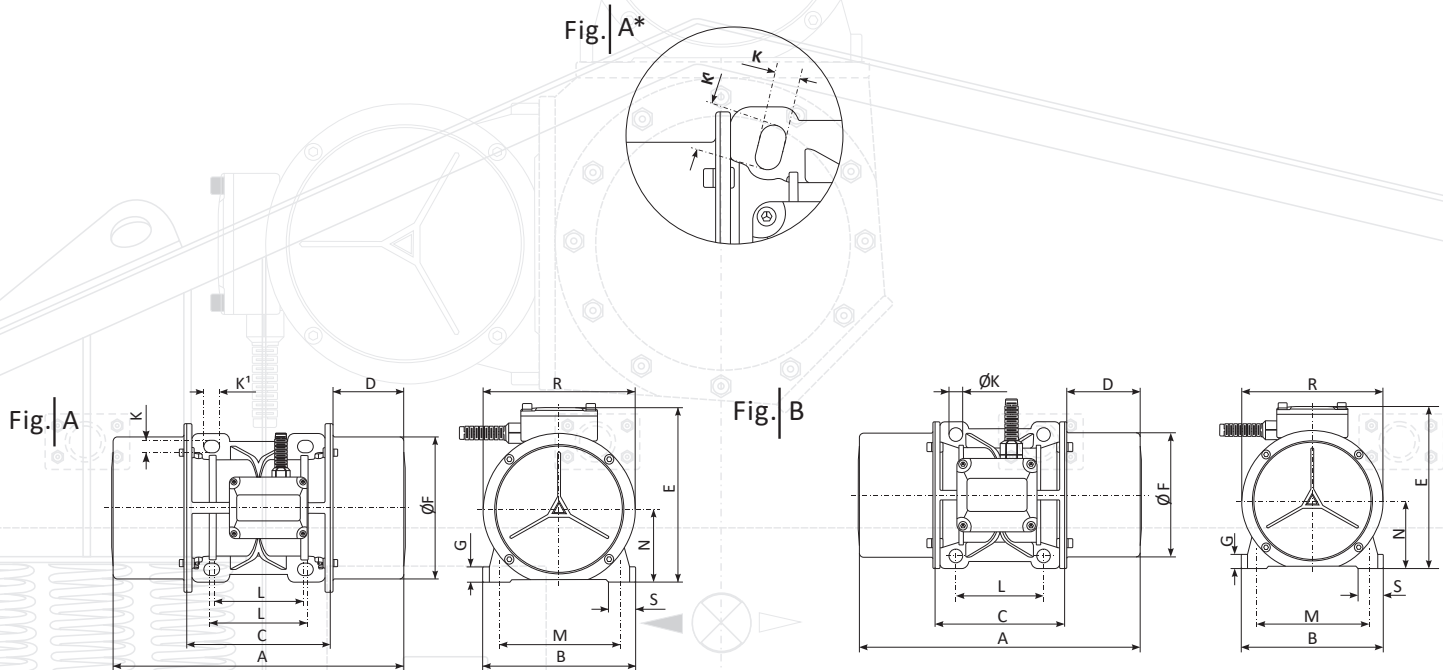
## AVM 8 poles 750rpm-50Hz / 900rpm-60Hz

| Açıklama / Description |            | Mekanik Özellikler / Mechanical Specifications |       |        |        |                                       |         |        |       | Elektriksel Özellikler / Electrical Specifications |                            |       |           |           |                                   |           |           |      |         |      |
|------------------------|------------|--|-------|--------|--------|---------------------------------------|---------|--------|-------|--|----------------------------|-------|-----------|-----------|-----------------------------------|-----------|-----------|------|---------|------|
| Model Type             | Gövde Size | Santrüfaj Kuvveti Centrifugal Force            |       |        |        | (*)Statik Moment Statical Moment (m') |         |        |       | Ağırlık Weight (Kg)                                | Giriş Gücü Input Power (W) |       |           |           | (**)Nominal Akım Nom. Current (A) |           |           |      | IA / IN |      |
|                        |            | ( Kg/F )                                       |       | ( kN ) |        | ( Kgmm )                              |         | ( Kg ) |       |  | 50Hz                       |       | 400V 50Hz |           | 220V 50Hz                         |           | 115V 60Hz |      | 50Hz    | 60Hz |
|                        |            | 50Hz   | 60Hz  | 50Hz   | 60Hz   | 50Hz                                  | 60Hz    | 50Hz   | 60Hz  |  | 50Hz                       | 60Hz  | 400V 50Hz | 460V 60Hz | 220V 50Hz                         | 115V 60Hz | 50Hz      | 60Hz |         |      |
| AVM 120/75             | 30B        | 106  | 141   | 1,04   | 1,38   | 168,5                                 | 155,7   | 18,6   | 18,6  | 230  | 250                        | 0,85  | 0,75      | 1,44      | 1,29                              | 2,15      | 2,11      |      |         |      |
| AVM 160/75             | 30B        | 137  | 187   | 1,34   | 1,83   | 217,8                                 | 206,5   | 20,2   | 20,2  | 250  | 300                        | 0,95  | 0,85      | 1,61      | 1,47                              | 2,36      | 2,44      |      |         |      |
| AVM 210/75             | 40B        | 178  | 241   | 1,74   | 2,36   | 283,1                                 | 266,2   | 27,8   | 27,8  | 350  | 380                        | 1,10  | 1,05      | 1,87      | 1,81                              | 2,05      | 2,30      |      |         |      |
| AVM 330/75             | 40B        | 281  | 396   | 2,75   | 3,88   | 446,8                                 | 437,3   | 33,7   | 33,7  | 300  | 280                        | 0,75  | 0,70      | 1,27      | 1,21                              | 1,75      | 3,00      |      |         |      |
| AVM 500/75             | 50A        | 458  | 601   | 4,49   | 5,89   | 728,3                                 | 663,7   | 45,6   | 45,6  | 400  | 450                        | 1,20  | 1,20      | 2,04      | 2,07                              | 2,42      | 2,60      |      |         |      |
| AVM 700/75             | 50B        | 534  | 803   | 5,23   | 7,87   | 849,2                                 | 886,8   | 50,5   | 49,8  | 450  | 500                        | 1,40  | 1,30      | 2,38      | 2,24                              | 2,56      | 2,96      |      |         |      |
| AVM 800/75             | 50B        | 610  | 881   | 5,98   | 8,64   | 970,1                                 | 972,9   | 54,4   | 54,6  | 550  | 560                        | 1,55  | 1,40      | 2,63      | 2,42                              | 2,43      | 2,87      |      |         |      |
| AVM 950/75             | 50B        | 686  | 991   | 6,73   | 9,72   | 1090,9                                | 1094,4  | 58,4   | 58,4  | 720  | 760                        | 1,60  | 1,50      | 2,72      | 2,59                              | 4,38      | 3,67      |      |         |      |
| AVM 1200/75            | 60B        | 1081   | 1467  | 10,60  | 14,39  | 1719,1                                | 1620,2  | 109,0  | 109,0 | 1100   | 1100                       | 2,20  | 2,20      | --        | --                                | 2,65      | 3,45      |      |         |      |
| AVM 1500/75            | 60C        | 1261   | 1791  | 12,37  | 17,57  | 2005,4                                | 1977,9  | 118,0  | 118,0 | 1150   | 1250                       | 2,60  | 2,30      | --        | --                                | 2,81      | 3,05      |      |         |      |
| AVM 2000/75            | 70B        | 1769   | 2296  | 17,35  | 22,52  | 2813,3                                | 2535,7  | 156,0  | 156,0 | 1700   | 1800                       | 4,40  | 4,20      | --        | --                                | 3,66      | 3,05      |      |         |      |
| AVM 3200/75            | 80B        | 2533   | 3774  | 24,84  | 37,02  | 4028,3                                | 4168,0  | 210,0  | 210,0 | 2000   | 2200                       | 5,20  | 5,10      | --        | --                                | 4,00      | 4,66      |      |         |      |
| AVM 4800/75            | 90B        | 3727   | 5676  | 36,56  | 55,68  | 5927,1                                | 6268,6  | 255,0  | 255,0 | 4000   | 4300                       | 8,20  | 7,90      | --        | --                                | 3,96      | 5,35      |      |         |      |
| AVM 5800/75            | 90C        | 4738   | 6713  | 46,48  | 65,85  | 7535,0                                | 7413,8  | 358,0  | 358,0 | 5600   | 6000                       | 10,50 | 10,00     | --        | --                                | 3,12      | 3,30      |      |         |      |
| AVM 5900/75            | 100B       | 5602   | 7005  | 54,95  | 68,71  | 8909,0                                | 7736,3  | 366,0  | 366,0 | 6000   | 6500                       | 11,10 | 10,50     | --        | --                                | 3,04      | 4,00      |      |         |      |
| AVM 8300/75            | 100B       | 6713   | 9181  | 65,85  | 90,06  | 10675,9                               | 10139,5 | 396,0  | 396,0 | 6500   | 7000                       | 12,60 | 12,00     | --        | --                                | 3,66      | 4,30      |      |         |      |
| AVM 9300/75            | 100B       | 7277   | 10781 | 71,38  | 105,76 | 11572,8                               | 11906,5 | 410,0  | 410,0 | 7500   | 8000                       | 13,50 | 12,60     | --        | --                                | 3,44      | 4,12      |      |         |      |
| AVM 13500/75           | 110A       | 11868  | 13769 | 116,42 | 135,07 | 18874,1                               | 15206,5 | 670,0  | 630,0 | 9200   | 9600                       | 21,00 | 19,50     | --        | --                                | 5,05      | 5,55      |      |         |      |
| AVM 17000/75           | 110B       | 13513  | 17087 | 132,56 | 167,62 | 21490,2                               | 18870,9 | 695,0  | 650,0 | 10500  | 11000                      | 22,50 | 21,00     | --        | --                                | 5,50      | 6,00      |      |         |      |

(\*) Working moment = 2x static moment

la / ln = başlangıç akımı ile maksimum akım arasındaki oran./ ratio between start-up current and maximum current.

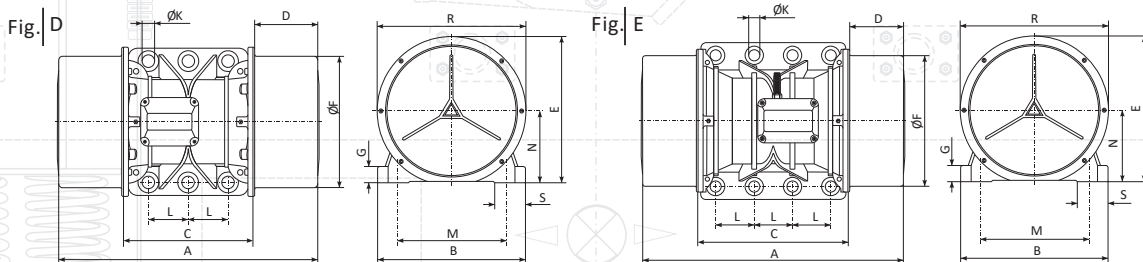
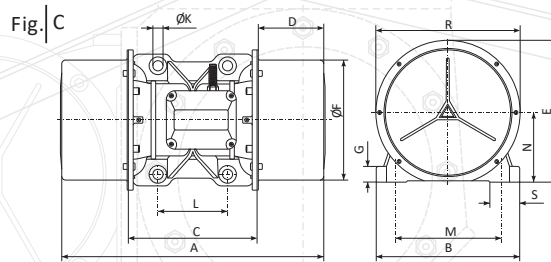
(\*\*) Inverter Kullanımı 3faz 220V / use of Inverter 3phase 115V





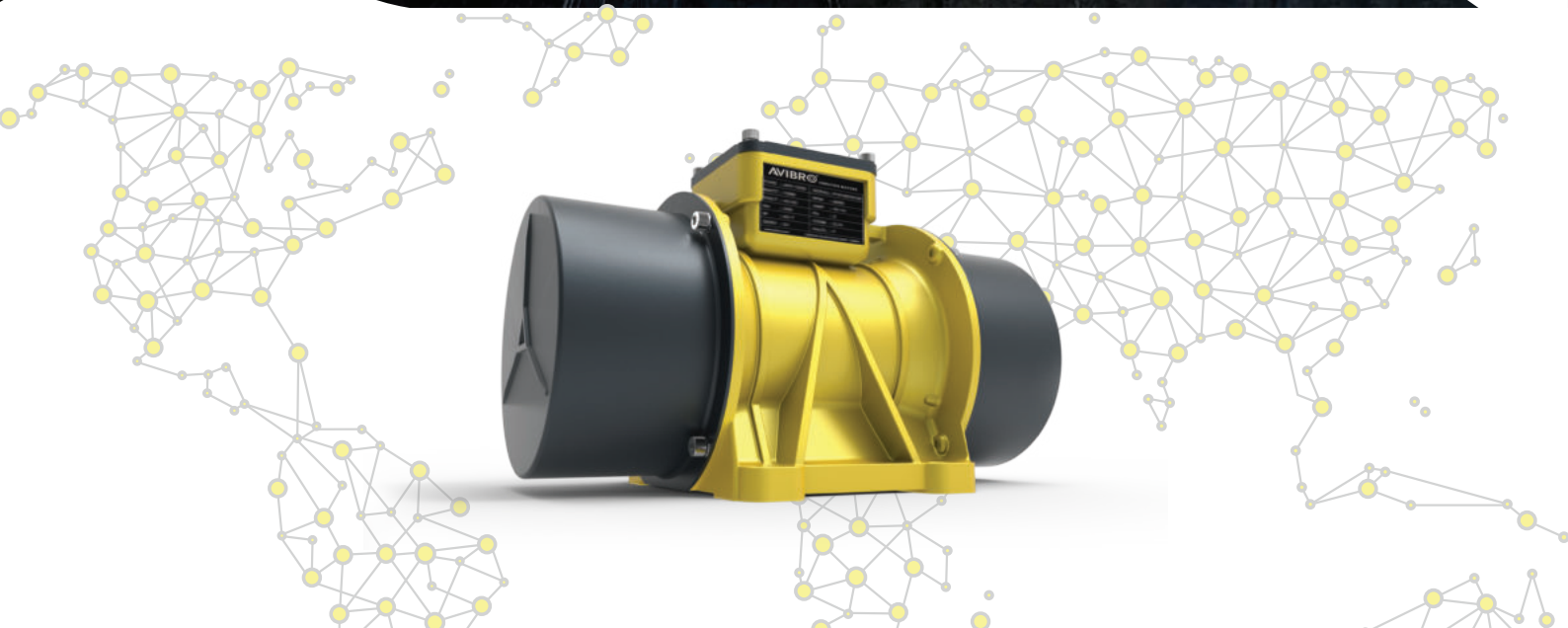
AVM 8 poles 750rpm-50Hz / 900rpm-60Hz

|            |              | Gövde Ölçüleri - Overall Dimensions (mm) |            |            |     |     |       |       |     |      |         |         |                |         |         |    |      |       |
|------------|--------------|--|------------|------------|-----|-----|-------|-------|-----|------|---------|---------|----------------|---------|---------|----|------|-------|
| Model Type | Gövde Size   | Fig.                                     | A          | B          | C   | D   | E     | ØF    | R   | L    | M       | ØK      | K <sup>1</sup> | G       | S       | N  |      |       |
|            |              |  | threephase | AVM 120/75 | 30B | A*  | 322   | 190   | 153 | 84,5 | 200,5   | 155     | 185            | 100÷105 | 140÷160 | 12 | 4    | 22,5  |
|            | AVM 160/75   | 30B                                      | A*         | 322        | 190 | 153 | 84,5  | 200,5 | 155 | 185  | 100÷105 | 140÷160 | 12             | 4       | 22,5    | 16 | 38   | 90,5  |
|            | AVM 210/75   | 40B                                      | B          | 405        | 210 | 188 | 108   | 225,5 | 183 | 220  | 120     | 170     | 17             | 4       | —       | 23 | 37   | 104,5 |
|            | AVM 330/75   | 40B                                      | B          | 405        | 210 | 188 | 108   | 225,5 | 183 | 220  | 120     | 170     | 17             | 4       | —       | 23 | 37   | 104,5 |
|            | AVM 500/75   | 50A                                      | A          | 466        | 230 | 226 | 120   | 247,5 | 220 | 260  | 140÷150 | 190     | 18,5           | 4       | 23,5    | 21 | 50,5 | 117,5 |
|            | AVM 700/75   | 50B                                      | A          | 520        | 230 | 226 | 147   | 247,5 | 220 | 260  | 140÷150 | 190     | 18,5           | 4       | 23,5    | 21 | 50,5 | 117,5 |
|            | AVM 800/75   | 50B                                      | A          | 520        | 230 | 226 | 147   | 247,5 | 220 | 260  | 140÷150 | 190     | 18,5           | 4       | 23,5    | 21 | 50,5 | 117,5 |
|            | AVM 950/75   | 50B                                      | A          | 520        | 230 | 226 | 147   | 247,5 | 220 | 260  | 140÷150 | 190     | 18,5           | 4       | 23,5    | 21 | 50,5 | 117,5 |
|            | AVM 1200/75  | 60B                                      | C          | 604        | 269 | 260 | 172   | 274   | 244 | 282  | 155     | 225     | 22             | 4       | —       | 25 | 53,5 | 133   |
|            | AVM 1500/75  | 60C                                      | C          | 642        | 269 | 260 | 191   | 274   | 244 | 282  | 155     | 225     | 22             | 4       | —       | 25 | 53,5 | 133   |
|            | AVM 2000/75  | 70B                                      | C          | 634        | 315 | 290 | 172   | 310   | 284 | 327  | 155     | 255     | 22             | 4       | —       | 30 | 65,5 | 160   |
|            | AVM 3200/75  | 80B                                      | C          | 773        | 340 | 334 | 219,5 | 340   | 309 | 360  | 180     | 280     | 25             | 4       | —       | 35 | 77   | 172   |
|            | AVM 4800/75  | 90B                                      | D          | 752        | 390 | 368 | 192   | 398,5 | 359 | 405  | 100x2   | 320     | 28             | 6       | —       | 38 | 76   | 196   |
|            | AVM 5800/75  | 90C                                      | D          | 832        | 390 | 368 | 232   | 398,5 | 359 | 405  | 100x2   | 320     | 28             | 6       | —       | 38 | 76   | 196   |
|            | AVM 5900/75  | 100B                                     | D          | 916        | 460 | 410 | 253   | 454,5 | 412 | 465  | 125x2   | 380     | 38             | 6       | —       | 45 | 98   | 222   |
|            | AVM 8300/75  | 100B                                     | D          | 916        | 460 | 410 | 253   | 454,5 | 412 | 465  | 125x2   | 380     | 38             | 6       | —       | 45 | 98   | 222   |
|            | AVM 9300/75  | 100B                                     | D          | 916        | 460 | 410 | 253   | 454,5 | 412 | 465  | 125x2   | 380     | 38             | 6       | —       | 45 | 98   | 222   |
|            | AVM 13500/75 | 110B                                     | E          | 940        | 573 | 549 | 195,5 | 590   | 488 | 540  | 140x3   | 480     | 45             | 6       | —       | 50 | 112  | 268   |
|            | AVM 17000/75 | 110C                                     | E          | 990        | 573 | 549 | 220,5 | 590   | 488 | 540  | 140x3   | 480     | 45             | 6       | —       | 50 | 112  | 268   |





# AVM

**FAMCO**  
هایپر صنعت



 [www.famcocorp.com](http://www.famcocorp.com)  
 E-mail: [info@famcocorp.com](mailto:info@famcocorp.com)  
 [@famco\\_group](https://www.instagram.com/famco_group)

 Tel: ۰۲۱-۴۸۰۰۰۰۴۹

 Fax: ۰۲۱-۴۴۹۹۴۶۴۲

تهران، کیلومتر ۲۱ بزرگراه لشگری (جاده مخصوص کرج)

روبروی پالایشگاه نفت پارس، پلاک ۱۲