



AVIBRO®

AVM-D

TEKNİK KATALOG
TECHNICAL CATALOGUE **2020**

TEKNOLOJİ / TECHNOLOGY →

KALİTE / QUALITY →

PERFORMANS / PERFORMANCE →

VERİMLİLİK / PRODUCTIVITY →

GÜÇ / POWER →

TASARIM / DESIGN →

YENİLİK / INNOVATION →

TECRÜBE / KNOW-HOW →

SERVİS / SERVICE →



AVM-D 12 poles 600rpm-50Hz / 750rpm-60Hz

Açıklama / Description		Mekanik Özellikler / Mechanical Specifications								Elektriksel Özellikler / Electrical Specifications							
Model Type	Gövde Size	Santrüfuj Kuvveti Centrifugal Force (Kg/F) (kN)				(*)Statik Moment Statical Moment (m ¹) (Kgmm)				Ağırlık Weight (Kg)		Giriş Gücü Input Power (W)		Nominal Akım Nom. Current (A)		IA / IN	
		50Hz	60Hz	50Hz	60Hz	50Hz	60Hz	50Hz	60Hz	50Hz	60Hz	50Hz	60Hz	220V 50Hz	115V 60Hz	50Hz	60Hz
three-phase AVM-D 650/6	51A	665	726	6,52	7,12	1652,5	1154,6	46	45	310	350	1,50	1,30	3,12	3,00		
AVM-D 800/6	51A	884	852	8,67	8,36	2196,6	1355,0	54	54	480	500	1,70	1,55	2,91	3,11		
*AVM-DE 800/6	52A	884	852	8,67	8,36	2196,6	1355,0	54	54	480	500	1,70	1,55	2,91	3,11		
AVM-D1000/6	52A	1106	1021	10,85	10,01	2748,3	1623,8	57	55	550	550	2,00	1,80	3,16	3,42		

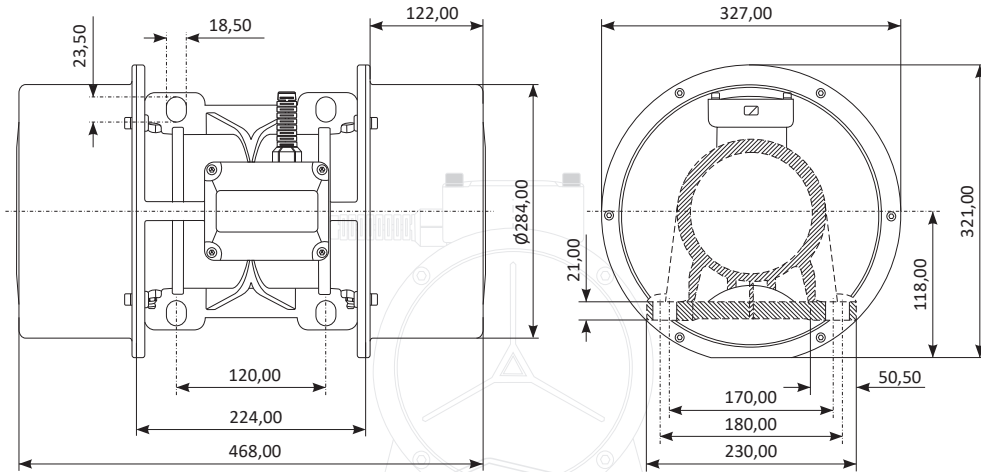
(*) Working moment = 2x static moment

Ia / In = başlangıç akımı ile maksimum akım arasındaki oran./ ratio between start-up current and maximum current.

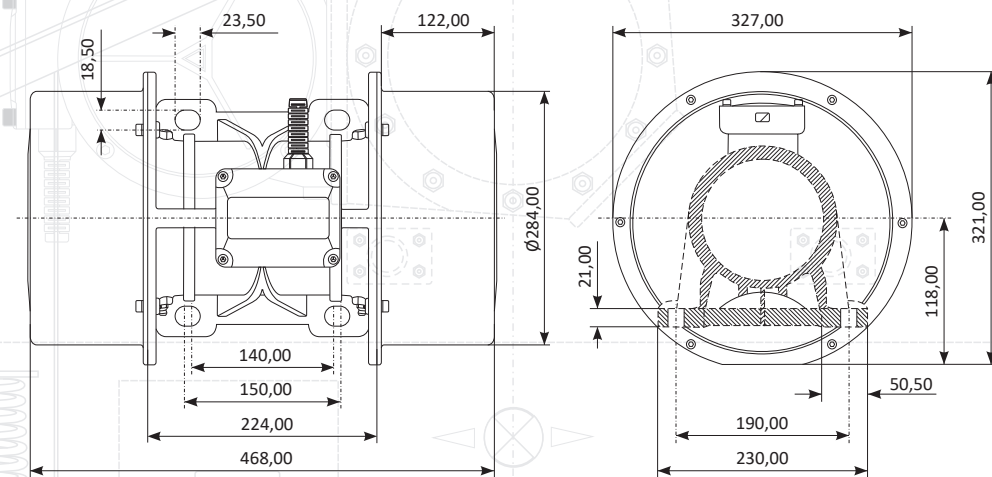
(*) AVM-DE 800/6 = Opsiyonel ayak ölçüsü / Optional hole size

Cizim | Gövde Ölçüleri - Overall Dimensions (mm)
Drawing

Gövde / Size 51




Gövde / Size 52



AVM-D

FAMCO
هایپر صنعت




 www.famcocorp.com

 E-mail: info@famcocorp.com

 [@famco_group](https://www.instagram.com/famco_group)

 Tel: ۰۲۱-۴۸۰۰۰۰۴۹

 Fax: ۰۲۱-۴۴۹۹۴۶۴۲

تهران، کیلومتر ۲۱ بزرگراه لشگری (جاده مخصوص کرج)

روبروی پالایشگاه نفت پارس، پلاک ۱۲