



**AVIBRO®**

**AVM-M**

TEKNİK KATALOG | 2020  
TECHNICAL CATALOGUE

TEKNOLOJİ / TECHNOLOGY →

KALİTE / QUALITY →

PERFORMANS / PERFORMANCE →

VERİMLİLİK / PRODUCTIVITY →

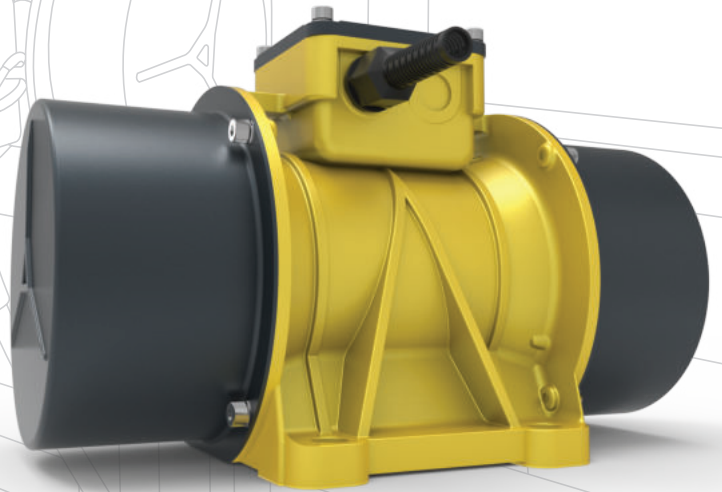
GÜÇ / POWER →

TASARIM / DESIGN →

YENİLİK / INNOVATION →

TECRÜBE / KNOW-HOW →

SERVİS / SERVICE →



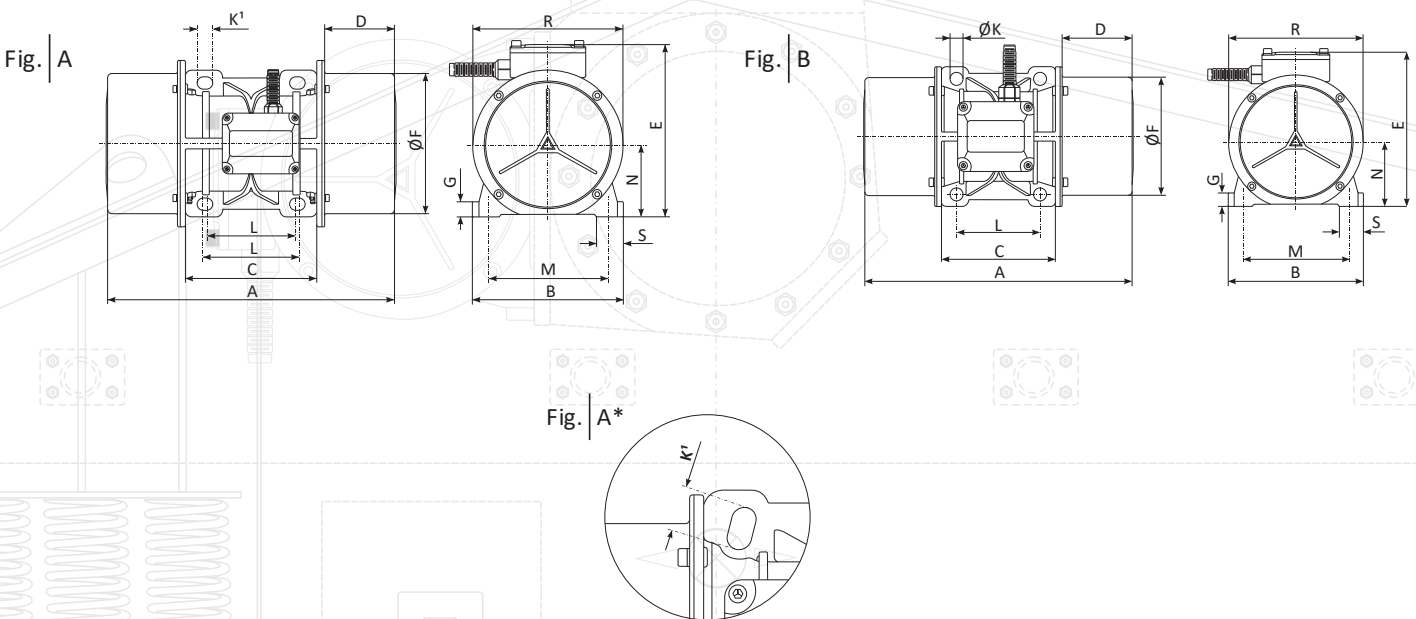
## AVM-M 2 poles 3000rpm-50Hz / 3600rpm-60Hz

Açıklama / Description		Mekanik Özellikler / Mechanical Specifications								Elektriksel Özellikler / Electrical Specifications						
Model Type	Gövde Size	Santrüfuj Kuvveti Centrifugal Force (Kg/F) (kN)				(*)Statik Moment Statical Moment(m <sup>3</sup> ) (Kgmm)				Ağırlık Weight (Kg)	Giriş Gücü Input Power (W)		Nominal Akım Nom. Current (A)		IA / IN	
		50Hz	60Hz	50Hz	60Hz	50Hz	60Hz	50Hz	60Hz		50Hz	60Hz	220V 50Hz	115V 60Hz	50Hz	60Hz
AVM-M 65/3	10	61	77	0,59	0,75	6,1	7,6	4,9	4,7	150	165	0,55	1,10	2,72	3,00	
AVM-M 130/3	10	153	144	1,50	1,41	15,2	14,3	5,4	5,1	180	180	0,80	1,25	2,64	2,96	
AVM-M 200/3	10	214	231	2,09	2,26	21,3	22,9	5,7	5,4	180	180	0,80	1,25	2,64	2,96	
AVM-M 300/3	20	323	311	3,16	3,05	32,1	30,9	8,5	8,2	280	290	1,00	1,55	3,50	4,15	
AVM-M 400/3	20	421	443	4,13	4,34	41,8	44,0	8,9	8,5	370	400	1,25	2,30	4,10	4,35	
AVM-M 500/3	30A	565	591	5,54	5,79	56,2	58,7	14,6	14,0	470	520	1,70	3,30	4,15	4,60	
AVM-M 650/3	30A	674	687	6,61	6,73	66,9	68,3	14,9	14,4	550	600	2,15	4,20	4,25	4,70	
AVM-M 760/3	30A	751	766	7,36	7,51	74,6	76,1	15,4	14,7	550	650	2,15	4,40	4,30	4,90	

(\*) Working moment = 2x static moment

la / ln = başlangıç akımı ile maksimum akım arasındaki oran./ ratio between start-up current and maximum current.

Model Type	Gövde Size	Fig.	Gövde Ölçüleri - Overall Dimensions (mm)														
			A	B	C	D	E	ØF	R	L	M	ØK	K <sup>1</sup>	G	S	N	
AVM-M 65/3	10	A	235	123,5	108	63,5	150	107	132,5	62÷74	106	8,75	4	14,5	12	23,5	56,5
AVM-M 130/3	10	A	235	123,5	108	63,5	150	107	132,5	62÷74	106	8,75	4	14,5	12	23,5	56,5
AVM-M 200/3	10	A	235	123,5	108	63,5	150	107	132,5	62÷74	106	8,75	4	14,5	12	23,5	56,5
AVM-M 300/3	20	B	289	150,5	134	77,5	172	128	150	90	125	13,5	4	—	14	27	71,5
AVM-M 400/3	20	B	289	150,5	134	77,5	172	128	150	90	125	13,5	4	—	14	27	71,5
AVM-M 500/3	30A	A*	286	190	153	66,5	200,5	155	185	100÷105	140÷160	12	4	22,5	16	38	90,5
AVM-M 650/3	30A	A*	286	190	153	66,5	200,5	155	185	100÷105	140÷160	12	4	22,5	16	38	90,5
AVM-M 760/3	30A	A*	286	190	153	66,5	200,5	155	185	100÷105	140÷160	12	4	22,5	16	38	90,5



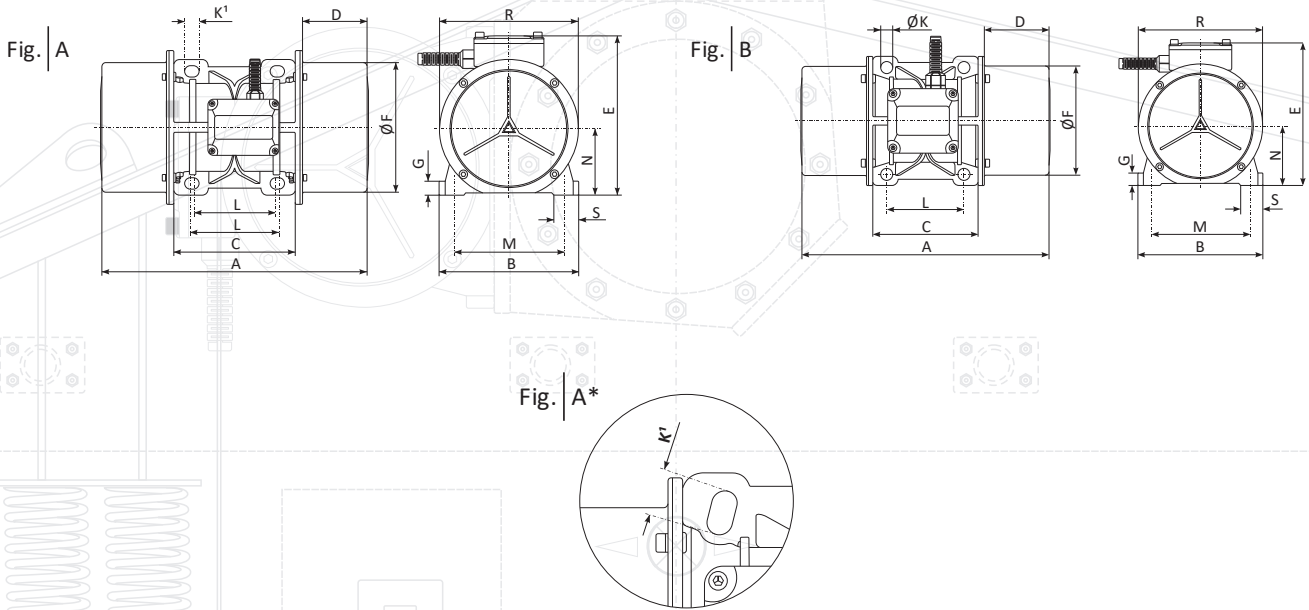
## AVM-M 2 poles 3000rpm-50Hz / 3600rpm-60Hz

Açıklama / Description		Mekanik Özellikler / Mechanical Specifications								Elektriksel Özellikler / Electrical Specifications						
Model Type	Gövde Size	Santrüfuj Kuvveti Centrifugal Force				(*)Statik Moment Statical Moment (m <sup>1</sup> )				Ağırlık Weight ( Kg )	Giriş Gücü Input Power ( W )		Nominal Akım Nom. Current ( A )		IA / IN	
		( Kg/F )		( kN )		( Kgmm )					50Hz	60Hz	220V 50Hz	115V 60Hz	50Hz	60Hz
		50Hz	60Hz	50Hz	60Hz	50Hz	60Hz	50Hz	60Hz		50Hz	60Hz	50Hz	60Hz	50Hz	60Hz
AVM-M 20/15	10	24	27	0,23	0,26	9,5	10,7	5,0	4,8	90	85	0,35	0,40	1,85	2,00	
AVM-M 30/15	10	33	39	0,32	0,38	13,1	15,5	5,2	5,0	90	85	0,35	0,40	1,85	2,00	
AVM-M 60/15	10	58	64	0,56	0,62	23,0	25,4	5,7	5,4	90	85	0,35	0,40	1,85	2,00	
AVM-M 90/15	20	87	94	0,85	0,92	34,6	37,3	9,4	8,4	95	105	0,40	0,65	1,95	2,10	
AVM-M 200/15	30A	210	202	2,06	1,98	83,5	80,3	14,6	14,0	180	190	0,80	1,10	2,42	2,90	
AVM-M 250/15	30A	242	269	2,37	2,63	96,2	106,9	14,9	14,4	250	270	1,20	1,40	3,28	3,50	

(\*) Working moment = 2x static moment

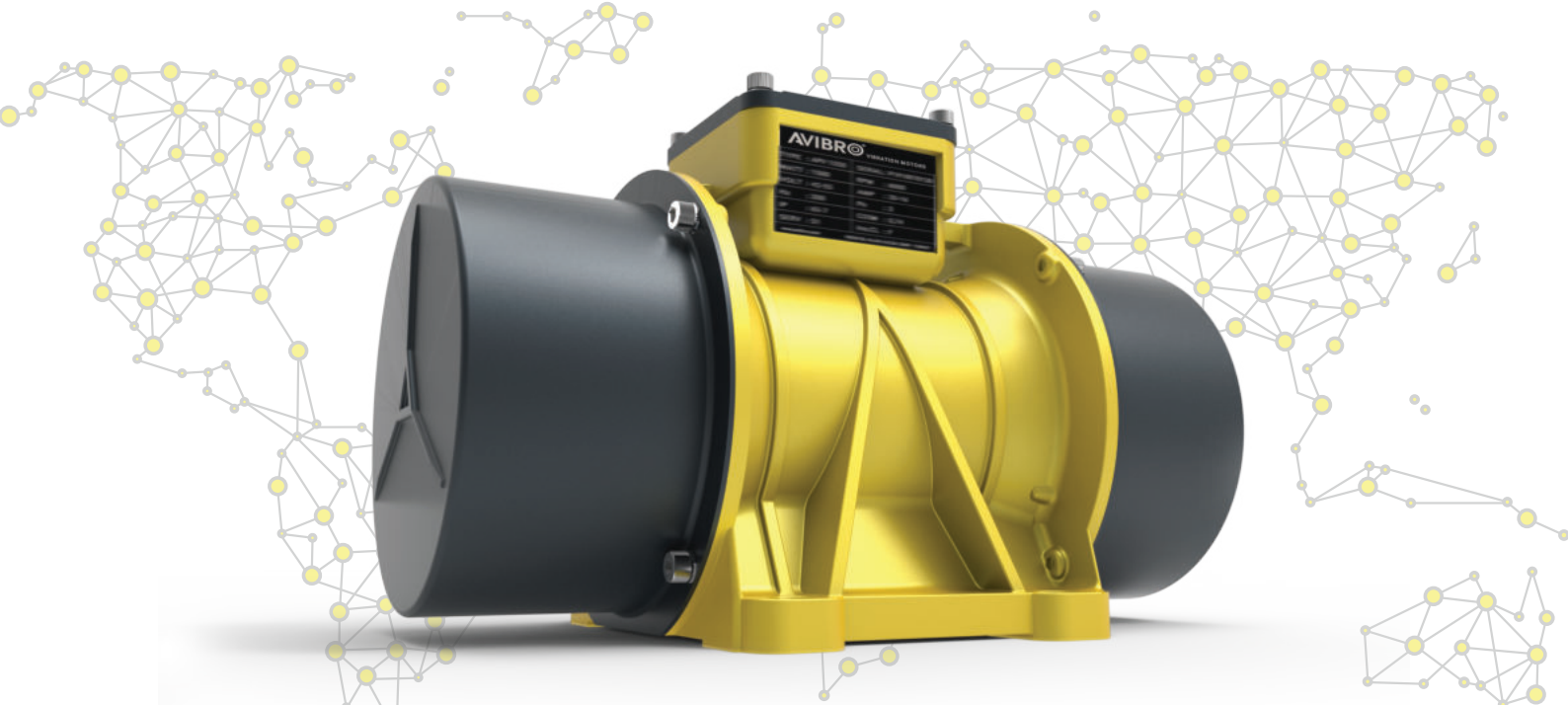
la / ln = başlangıç akımı ile maksimum akım arasındaki oran./ ratio between start-up current and maximum current.

Model Type	Gövde Size	Fig.	Gövde Ölçüleri - Overall Dimensions (mm)														
			A	B	C	D	E	ØF	R	L	M	ØK	K <sup>1</sup>	G	S	N	
			AVM 20/15	10	A	235	123,5	108	63,5	150	107	132,5	62÷74	106	8,75	4	14,5
AVM 30/15	10	A	235	123,5	108	63,5	150	107	132,5	62÷74	106	8,75	4	14,5	12	23,5	56,5
AVM 60/15	10	A	235	123,5	108	63,5	150	107	132,5	62÷74	106	8,75	4	14,5	12	23,5	56,5
AVM 90/15	20	B	289	150,5	134	77,5	172	128	150	90	125	13,5	4	--	14	27	71,5
AVM 200/15	30A	A*	286	190	153	66,5	200,5	155	185	100÷105	140÷160	12	4	22,5	16	38	90,5
AVM 250/15	30A	A*	286	190	153	66,5	200,5	155	185	100÷105	140÷160	12	4	22,5	16	38	90,5





# AVM-M

**FAMCO**  
هایپر صنعت



 [www.famcocorp.com](http://www.famcocorp.com)  
 E-mail: [info@famcocorp.com](mailto:info@famcocorp.com)  
 @famco\_group

 Tel: ۰۲۱-۴۸۰۰۰۰۴۹

 Fax: ۰۲۱ - ۴۴۹۹۴۶۴۲

تهران، کیلومتر ۲۱ بزرگراه لشگری (جاده مخصوص کرج)  
روبروی پالایشگاه نفت پارس، پلاک ۱۲