



**AVIBRO®**

**AVM-P**

TEKNİK KATALOG  
TECHNICAL CATALOGUE **2020**

TEKNOLOJİ / TECHNOLOGY →

KALİTE / QUALITY →

PERFORMANS / PERFORMANCE →

VERİMLİLİK / PRODUCTIVITY →

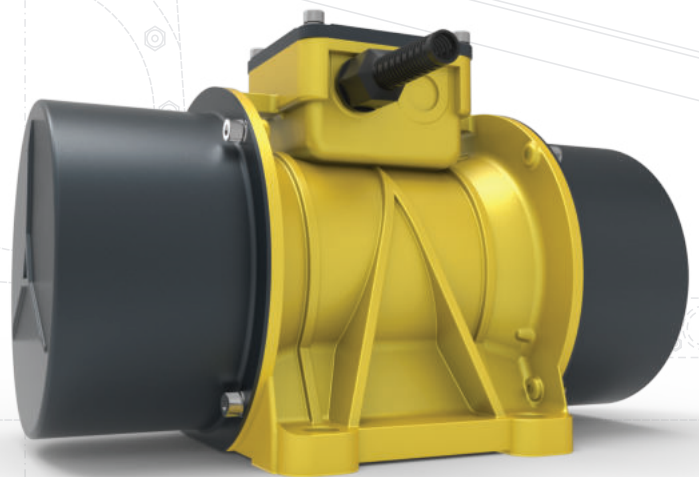
GÜÇ / POWER →

TASARIM / DESIGN →

YENİLİK / INNOVATION →

TECRÜBE / KNOW-HOW →

SERVİS / SERVICE →



## AVM-P 2 poles 0-100 Hz

Açıklama / Description		Mekanik Özellikler / Mechanical Specifications				Elektriksel Özellikler / Electrical Specifications			
Model Type	Gövde Size	Santrüfuj Kuvveti Centrifugal Force		(*)Statik Moment Statical Moment (n <sup>1</sup> )	Ağırlık Weight	Giriş Gücü Input Power	Nominal Akım Nom. Current (A) - 100Hz		Devir rpm
		( Kg/F )	( kN )	( Kgmm )	( Kg )		( W )	42-55V	
AVM-P 2000	40	2000	19,62	49,70	34	1750	26,3	2,7 - 3,1	0/100
AVM-P 2500	50	2500	24,52	62,12	40	2200	30	3,4 - 4,1	

(\*) Working moment = 2x static moment

la / ln = başlangıç akımı ile maksimum akım arasındaki oran./ ratio between start-up current and maximum current.

## APV-P 2 poles 0-100 Hz

Model Type	Gövde Size	Fig.	Gövde Ölçüleri - Overall Dimensions (mm)													
			A	B	C	D	E	ØF	R	L	M	ØK	K <sup>1</sup>	G	S	N
AVM-P 2000	40	B	405	210	188	109	225,5	183	220	120	170	17 4	-	23	37	104,5
AVM-P 2500	50	A	476	230	226	125	247,5	220	260	140÷150	190	18,5 4	23,5	21	50,5	117,5



### Değişken Frekanslı Vibrasyon Motorları

AVM-P serisi AVİBRO vibrasyon motoru beton briket makineleri ve otomasyon sistemiyle çalışan prefabrik beton üretimindeki kalıplarda kullanılmaktadır.

#### TRİFAZE GİRİŞ GERİLİMİ

2 kutuplu 42 V 0/100 Hz- 0/6000 rpm  
2 kutuplu 380-460 V 0/100 Hz- 0/6000 rpm  
2 kutuplu 42 V 0/150 Hz- 0/9000 rpm  
4 kutuplu 42 V 0/150 Hz- 0/6000 rpm

#### FREKANS İNVERTÖRÜ

AVM/P serisi AVİBRO vibrasyon motorları, sabit torklu olan PVM tipi inverter ile çalıştırılmalıdır. Ürün etiketinde belirtilen elektromekanik özelliklere göre inverter programlanmalı ve çalıştırılmalıdır.



### Variable Frequency Vibration Motors

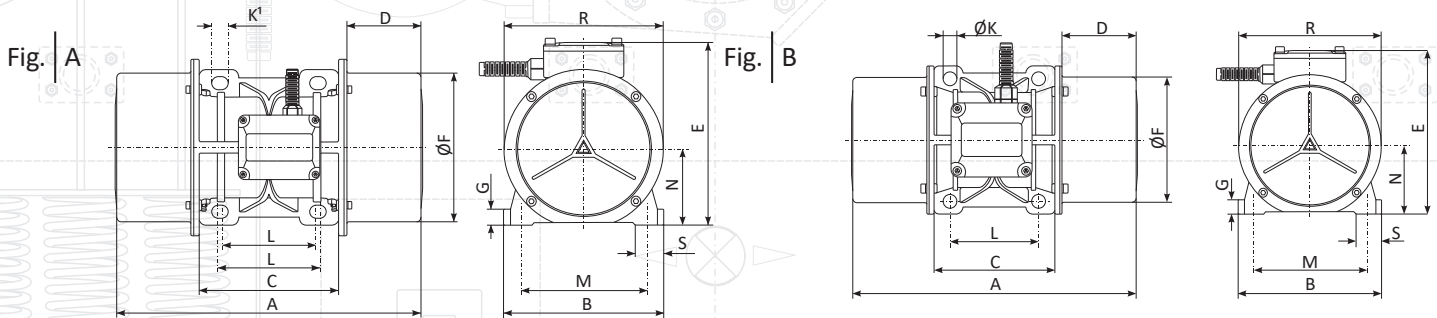
AVM-P series AVİBRO vibration motor is used in concrete briquette machines and molds in prefabricated concrete production working with automation system.

#### TRIPHASE INPUT VOLTAGE

2 poles 42 V 0/100 Hz- 0/6000 rpm  
2 poles 380-460 V 0/100 Hz- 0/6000 rpm  
2 poles 42 V 0/150 Hz- 0/9000 rpm  
4 poles 42 V 0/150 Hz- 0/6000 rpm

#### FREQUENCY INVERTER

AVM/P series AVİBRO vibration motors should be operated with a constant torque PVM type inverter. The inverter must be programmed and operated according to the electromechanical properties specified on the product label.







# AVM-P

FAMCO  
هایپر صنعت



 [www.famcocorp.com](http://www.famcocorp.com)  
 E-mail: [info@famcocorp.com](mailto:info@famcocorp.com)  
 @famco\_group

 Tel: ۰۲۱-۴۸۰۰۰۰۴۹  
 Fax: ۰۲۱-۴۴۹۹۴۶۴۲

تهران، کیلومتر ۲۱ بزرگراه لشگری (جاده مخصوص کرج)  
روبروی پالایشگاه نفت پارس، پلاک ۱۲