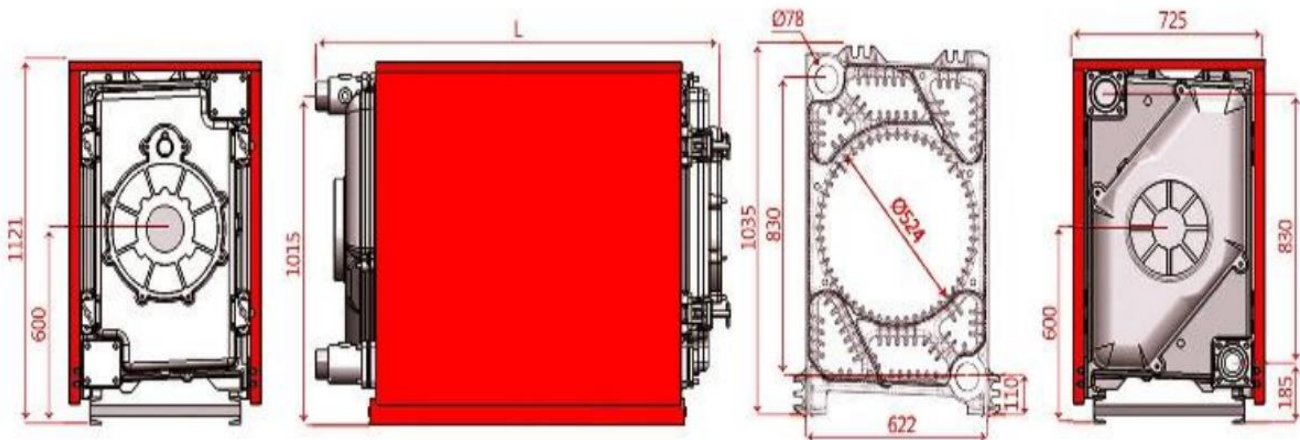


### کاتالوگ دیگ چدنی توربو

Turbo-15	Turbo-14	Turbo-13	Turbo-12	Turbo-11	Turbo-10	Turbo-9	Turbo-8	واحد	مدل دیگ
15	14	13	12	11	10	9	8	Pcs	تعداد پره ها
651	599	536	495	441	388	336	283	Kw	
560000	515000	461000	426000	379000	334000	289000	243000	Kcal/hr	ظرفیت حرارتی
2221000	2044000	1829000	1689000	1505000	1324000	1146000	966000	btu/hr	
243	227	211	195	179	163	147	131	Lit	حجم آبگیری دیگ
400			300					mm	قطر دهانه دودکش دیگ
0.4995	0.4662	0.4329	0.3996	0.3663	0.333	0.2997	0.2664	m <sup>3</sup>	حجم محفظه احتراق
								3"	سایز اتصالات ورود و خروج دیگ
185			144					mm	قطر دهانه مشعل گیر
2632	2479	2326	2173	2020	1867	1714	1561	mm	طول دیگ (L)
1633	1531	1429	1327	1226	1124	1022	920	kg	وزن خالص دیگ
								105	حداکثر دمای کاری مجاز
								4	حداکثر فشار کاری مجاز
									نوع سوخت گازی
									نوع سوخت مایع
									گاز طبیعی (CNG)
									گازوئیل (Diesel)



Tel: ۰۲۱-۴۸۰۰۰۰۴۹ (خط ۶۰)  
 Fax: ۰۲۱-۴۳۸۵۶۹۳۶  
 E-mail: info@famco.co.ir  
 www.famcocorp.com  
 www.famco.co.ir

تهران - کیلومتر ۲۱ جاده مخصوص کرج - روبروی پالایشگاه  
 نفت پارس، پلاک ۱۲

نماد پویایی در صنعت