

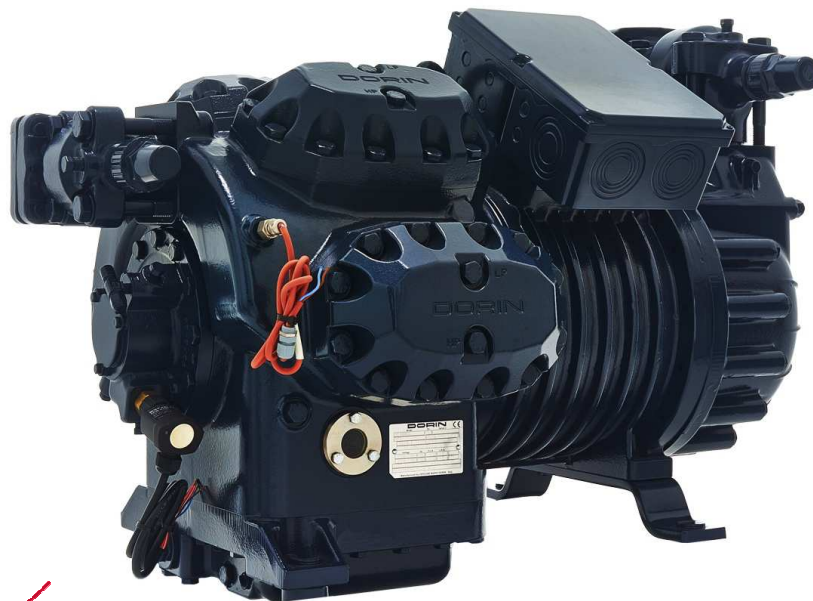


OFFICINE MARIO DORIN SINCE 1918
DORIN[®]
INNOVATION

H
SERIES
R22

50 Hz – 60 Hz

2015



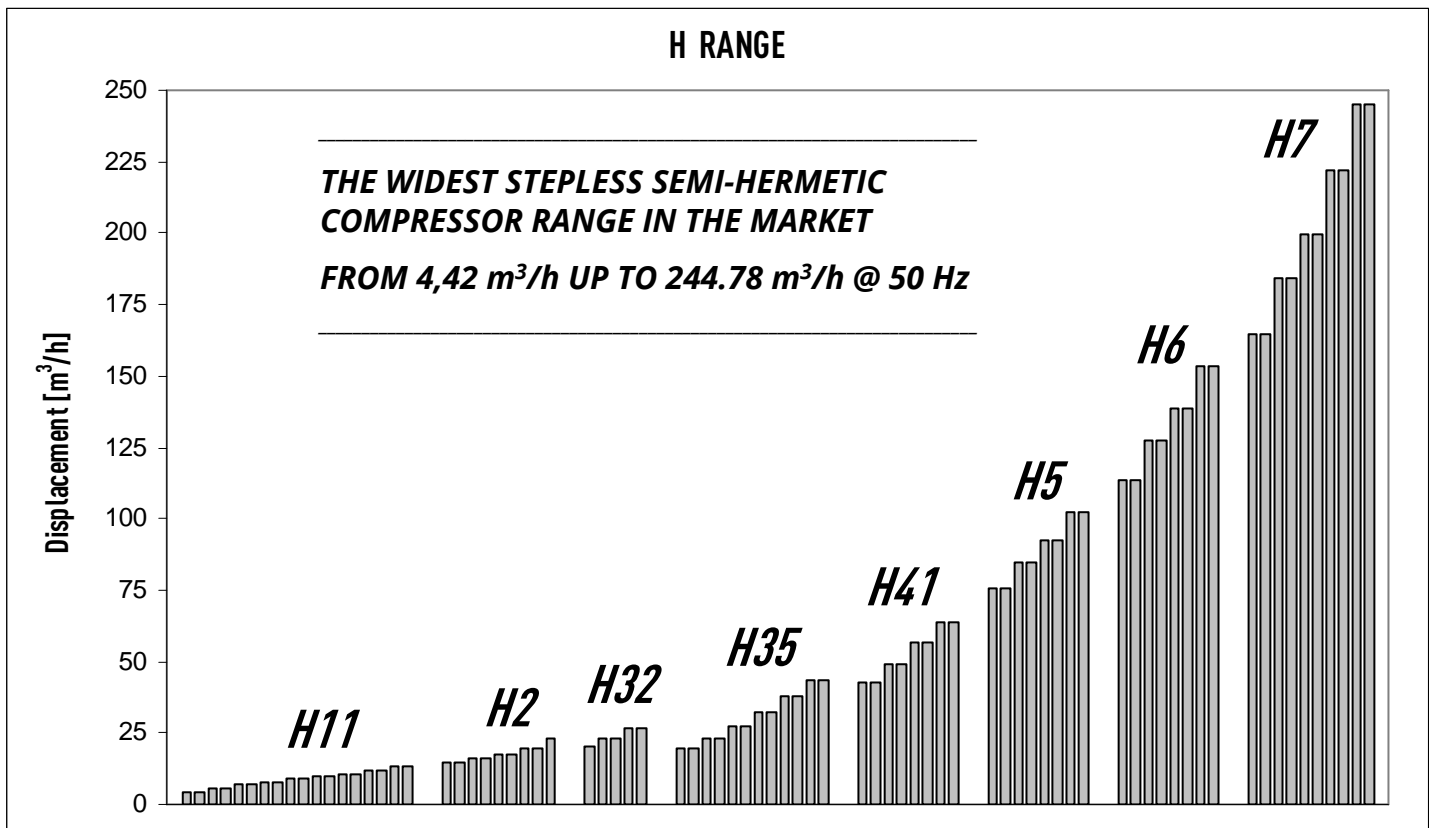
SEMI-HERMETIC MOTOR COMPRESSORS

MOTOCOMPRESSORI SEMIERMETICI

MOTO-COMPRESSEURS SEMI-HERMETIQUES

HALBHERMETISCHE VERDICHTER

■	Introduzione / Introduction / Introduction / Einführung	3
■	Gamma completa / Complete range / Gamma complete / Produktpalette	4
■	Pesi e rubinetti / Weight and valves / Poids et vannes / Gewichte und Ventile	5
■	Max corrente di funzionam. / Max operating current / Max intensité de fonctionn. / Max Betriebsstrom	6
■	Corrente a rotore bloccato / Locked rotor current / Courant a rotor bloqué / Anlaufstrom	8
■	Accessori / Accessories / Accessoires / Zubehör	10
■	Pressione sonora / Sound pressure / Pression acoustique / Schalldruckpegel	12
■	Limiti d'applicazione / Application limits / Champs d'application / Einsatzgrenzen	14
■	Prestazioni / Performances Data / Données de puissance / Leistungswerte R22	15
■	Ingombri / Overall dimensions / Encombremments / Abmessungen	19



member of:



I compressori semiermetici Dorin nascono per essere la miglior risposta alle caratteristiche dei nuovi refrigeranti ed alle esigenze di mercato, ponendo in primo piano gli aspetti legati ad efficienza energetica, affidabilità e silenziosità.

La gamma copre volumi spostati da 4,42 a 244,78 m³/h, con potenze elettriche nominali da 0,5 a 90 hp.

Le principali caratteristiche della gamma presentata sono:

- elevati valori di C.O.P., ottenuti grazie all'ottimizzazione fluidodinamica dei passaggi interni, all'adozione di motori ad alta efficienza ed all'introduzione di componentistica di ultima generazione
- possibilità di funzionamento con tutti i refrigeranti più diffusi sul mercato: R404A, R134a, R407C, R507, R407F, R22
- livelli di rumorosità estremamente contenuti
- fenomeni vibratorii limitati, tramite accurato bilanciamento delle masse
- riduzione delle pulsazioni di pressione del gas
- possibilità di azionamento a frequenza variabile
- scatola attacchi elettrici IP 65 di serie sulla totalità della gamma

La qualità dell'intera produzione Dorin è garantita dalla conformità alle norme EN ISO9001. A richiesta sono disponibili modelli certificati UL.

UL (Underwriters Laboratories Inc.: file n° SA11929).

Dorin semihermetic compressors are created to be even more compatible with the characteristics of new refrigerants and the demands of the market related to efficiency, reliability and low noise level.

The range covers displacements from 4,42 to 244,78 m³/h and nominal capacities from 0,5 to 90 hp.

The main characteristics of our compressors are:

- high C.O.P. values, thanks to fluidodynamic optimisation of the internal flow paths, high efficiency motors and high tech components
- suitable for all the main refrigerants available, e.g. R404A, R134a, R407C, R507, R407F, R22
- very low noise level
- low vibrations, thanks to an optimised mass balance
- low gas pulsation
- available on request for frequency variations
- standard electrical box IP65

Dorin's manufacturing quality is granted by the certification provided in accordance with Directive EN ISO9001. On request, we are able to supply compressors complying with UL requirements.

UL (Underwriters Laboratories Inc.: file n° SA11929).

Les compresseurs semihermétiques Dorin sont créés pour être la meilleure réponse aux caractéristiques des nouveaux réfrigérants et aux exigences du marché, tenant compte en premier lieu des aspects d'efficacité énergétique, de fiabilité et de silence.

La gamme couvre des volumes balayés de 4,42 à 244,78 m³/h et des puissances nominales de 0,5 à 90 hp.

Les principales caractéristiques de la gamme présentée sont:

- C.O.P. élevés grâce à une optimisation fluidodynamique du circuit interne de compression, à moteurs électriques à haute efficacité et à de composants de dernière génération
- possibilité de fonctionnement avec les réfrigérants les plus utilisés sur le marché: R404A, R134a, R407C, R507, R407F, R22
- niveaux sonores extrêmement bas
- réduction quasi totale des phénomènes de vibrations grâce à un équilibrage parfait des masses
- réduction des régimes pulsatoires
- possibilité d'utiliser des systèmes à fréquence variable
- boîtiers électriques IP 65 en série sur la quasi totalité de la gamme

Le processus interne de la démarche qualité est garantie par l'homologation à la norme EN ISO9001. Sur demande, sont disponibles des modèles certifiés UL.

UL (Underwriters Laboratories Inc.: file n° SA11929).

Die halbhermetischen Verdichter von Dorin wurden entwickelt um den Anforderungen der neuen Kältemittel und den Markterfordernissen Rechnung zu tragen, wobei die Aspekte Energieeffizienz, Zuverlässigkeit und minimale Geräuschentwicklung im Vordergrund standen.

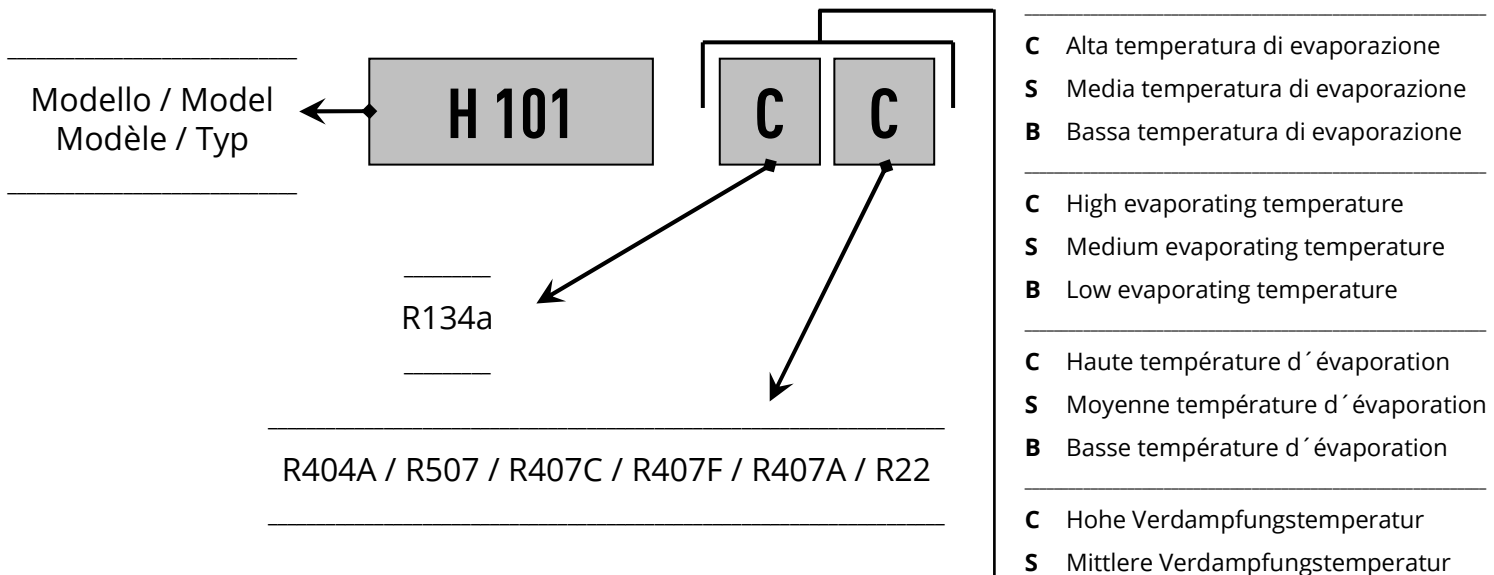
Die Baureihe deckt Fördermengen von 2,89 bis 244,78 m³/h ab bei Nennleistungen zwischen 0,5 PS und 90 PS.

Wichtigste Merkmale der vorgestellten Baureihe:

- hohe Leistungszahl (COP) dank der Optimierung der Strömungsdynamik der internen Medienleitungen, der Verwendung von Hochleistungsmotoren und der Einführung von Komponenten der neuesten Generation
- Betrieb mit allen markt gängigen Kältemitteln möglich: R404A, R134a, R407C, R507, R407F, R22
- Extrem geringe Geräuschentwicklung
- Verringerung von Schwingungen durch optimalen Massenausgleich
- Verringerung von Gasdruckschwankungen
- Ansteuerung mit unterschiedlichen Frequenzen möglich
- Schutzart IP 65 bei fast allen Modellen der Baureihe serienmäßig

Die Qualität aller Dorin-Produkte ist gewährleistet durch ein zertifiziertes Qualitätsmanagementsystem nach EN ISO 9001. Modelle mit UL-Zulassung sind auf Anfrage lieferbar.

UL (Underwriters Laboratories Inc.: file n° SA11929).



Serie Range Serie Serie	Modello Model Modèle Typ	Vol. Spost. Displacement Volume bal. Fördervolumen [m ³ /h]	Cilindri Cylinders Cylindres Zylinder	Campo d'applicazione Application range Champs d'application Einsatzbereich	
				R404A / R507 R407F / R407A R407C * / R22	R134a
H11	H51CS	4,42	2	M	H
	H80CC	4,42	2	H	H
	H80CS	5,37	2	M	H
	H101CC	5,37	2	H	H
	H101CS	6,71	2	M	H
	H151CC	6,71	2	H	H
	H151CS	7,5	2	M	H
	H181CC	7,5	2	H	H
	H181CS	9,16	2	M	H
	H201CC	9,16	2	H	H
	H201CS	9,88	2	M	H
	H221CC	9,88	2	H	H
	H221CS	10,61	2	M	H
	H251CC	10,61	2	H	H
H251CS	11,64	2	M	H	
H281CC	11,64	2	H	H	
H281SB	13,23	2	M	H	
H281CS	13,23	2	M	H	
H2	H290CS	14,74	2	M	H
	H300CC	14,74	2	H	H
	H300CS	15,94	2	M	H
	H350CC	15,94	2	H	H
	H350SB	17,53	2	L	H
	H380CC	17,53	2	H	H
	H380SB	19,53	2	L	H
	H390CS	19,53	2	M	H
H392CS	23,31	2	L	H	
H32	H403CC	19,98	2	H	H
	H403CS	22,83	2	M	H
	H503CC	22,83	2	H	H
	H503CS	26,44	2	M	H
	H743CC	26,44	2	H	H
H35	H401CS	19,29	4	M	H
	H451CC	19,29	4	H	H
	H451CS	23,13	4	M	H
	H551CC	23,13	4	H	H
	H551CS	27,33	4	M	H
	H701CC	27,33	4	H	H
	H701CS	31,88	4	M	H
	H751CC	31,88	4	H	H
	H751CS	38,06	4	M	H
	H1002CC	38,06	4	H	H
H801CS	43,73	4	M	H	
H1003CC	43,73	4	H	H	
H41	H851CS	42,81	4	M	H
	H1201CC	42,81	4	H	H
	H1001CS	48,82	4	M	H
	H1501CC	48,82	4	H	H
	H1501CS	56,87	4	M	H
	H2001CC	56,87	4	H	H
	H1601CS	63,76	4	M	H
H2201CC	63,76	4	H	H	

Serie Range Serie Serie	Modello Model Modèle Typ	Vol. Spost. Displacement Volume bal. Fördervolumen [m ³ /h]	Cilindri Cylinders Cylindres Zylinder	Campo d'applicazione Application range Champs d'application Einsatzbereich	
				R404A / R507 R407F / R407A R407C * / R22	R134a
H5	H2000CS	75,83	4	M	H
	H2500CC	75,83	4	H	H
	H2500CS	85,01	4	M	H
	H3000CC	85,01	4	H	H
	H2700CS	92,25	4	M	H
	H3200CC	92,25	4	H	H
	H2900CS	102,35	4	M	H
	H3400CC	102,35	4	H	H
H6	H3000CS	113,74	6	M	H
	H3500CC	113,74	6	H	H
	H3500CS	127,52	6	M	H
	H4000CC	127,52	6	H	H
	H4000CS	138,37	6	M	H
	H4500CC	138,37	6	H	H
	H4500CS	153,52	6	M	H
H5000CC	153,52	6	H	H	
H7	H5000CS	164,30	8	M	H
	H5500CC	164,30	8	H	H
	H5500CS	184,19	8	M	H
	H6000CC	184,19	8	H	H
	H6000CS	199,86	8	M	H
	H7500CC	199,86	8	H	H
	H7501CS	221,75	8	M	H
	H8001CC	221,75	8	H	H
	H8000CS	244,78	8	M	H
	H9000CC	244,78	8	H	H

H Alta temperatura di evaporazione fino a +5 °C/+10 °C

M Media temperatura di evaporazione fino a -5 °C

L Bassa temperatura di evaporazione fino a -20 °C

H High evaporating temperature up to +5 °C/+10 °C

M Medium evaporating temperature up to -5 °C

L Low evaporating temperature up to -20 °C

H Haute température d'évaporation jusqu'à +5 °C/+10 °C

M Moyenne température d'évaporation jusqu'à -5 °C

L Basse température d'évaporation jusqu'à -20 °C

H Hohe Verdampfungstemperatur bis zu +5 °C/+10 °C

M Mittlere Verdampfungstemperatur bis -5 °C

L Niedrige Verdampfungstemperatur bis -20 °C

* Solo per modelli "CC" / "CC" models only / Uniquement modèles "CC" / Nur "CC" Modelle

Serie Range Serie Serie	Modello Model Modèle Typ	Carica olio Oil charge Charge huile Ölfüllung	Aspirazione Suction Aspiration Saugventil	Scarico Discharge Refolement Druckventil	Peso netto Net weight Poids net Nettogewicht
		[kg]	SL [mm]	DL [mm]	[kg]
H11	H51CS	1,0	12s	12s	35
	H80CC	1,0	12s	12s	36
	H80CS	1,0	16s	12s	36
	H101CC	1,0	16s	12s	37
	H101CS	1,0	16s	12s	37
	H151CC	1,0	16s	12s	38
	H151CS	1,0	16s	12s	38
	H181CC	1,0	16s	12s	39
	H181CS	1,0	16s	12s	39
	H201CC	1,0	16s	12s	40
	H201CS	1,0	18s	16s	40
	H221CC	1,0	18s	16s	41
	H221CS	1,0	18s	16s	41
	H251CC	1,0	18s	16s	41
	H251CS	1,0	18s	16s	41
	H281CC	1,0	18s	16s	43
H281SB	1,0	18s	16s	44	
H281CS	1,0	18s	16s	44	
H2	H290CS	1,4	22s	16s	54
	H300CC	1,4	22s	16s	54
	H300CS	1,4	28s	16s	54
	H350CC	1,4	28s	16s	54
	H350SB	1,4	28s	16s	54
	H380CC	1,4	28s	16s	56
	H380SB	1,4	28s	16s	56
	H390CS	1,4	28s	16s	56
	H392CS	1,4	28s	16s	56
H32	H403CC	2,0	28s	16s	75
	H403CS	2,0	28s	16s	76
	H503CC	2,0	28s	16s	79
	H503CS	2,0	35s	16s	80
	H743CC	2,0	35s	16s	81
H35	H401CS	2,0	22s	18s	89
	H451CC	2,0	22s	18s	91
	H451CS	2,0	28s	18s	89
	H551CC	2,0	28s	18s	91
	H551CS	2,0	28s	22s	91
	H701CC	2,0	28s	22s	91
	H701CS	2,0	28s	22s	91
	H751CC	2,0	28s	22s	91
	H751CS	2,0	35s	22s	91
	H1002CC	2,0	35s	22s	99
H801CS	2,0	35s	22s	91	
H1003CC	2,0	35s	22s	99	
H41	H851CS	2,5	35s	28s	125
	H1201CC	2,5	35s	28s	130
	H1001CS	2,5	35s	28s	127
	H1501CC	2,5	42s	28s	131
	H1501CS	2,5	35s	28s	127
	H2001CC	2,5	42s	28s	131
	H1601CS	2,5	42s	28s	134
H2201CC	2,5	42s	28s	136	

Serie Range Serie Serie	Modello Model Modèle Typ	Carica olio Oil charge Charge huile Ölfüllung	Aspirazione Suction Aspiration Saugventil	Scarico Discharge Refolement Druckventil	Peso netto Net weight Poids net Nettogewicht
		[kg]	SL [mm]	DL [mm]	[kg]
H5	H2000CS	3,5	42s	28s	190
	H2500CC	3,5	54s	28s	185
	H2500CS	3,5	54s	28s	185
	H3000CC	3,5	54s	28s	199
	H2700CS	3,5	54s	35s	200
	H3200CC	3,5	54s	35s	205
	H2900CS	3,5	54s	35s	205
	H3400CC	3,5	54s	35s	205
	H6	H3000CS	3,5	54s	35s
H3500CC		3,5	54s	35s	246
H3500CS		3,5	54s	35s	233
H4000CC		3,5	54s	35s	249
H4000CS		3,5	54s	42s	244
H4500CC		3,5	54s	42s	252
H4500CS		3,5	54s	42s	253
H5000CC		3,5	54s	42s	253
H7		H5000CS	8,5	66s	42s
	H5500CC	8,5	66s	42s	355
	H5500CS	8,5	80s	42s	350
	H6000CC	8,5	80s	42s	355
	H6000CS	8,5	80s	42s	355
	H7500CC	8,5	80s	42s	357
	H7501CS	8,5	80s	54s	355
	H8001CC	8,5	80s	54s	357
	H8000CS	8,5	80s	54s	360
	H9000CC	8,5	80s	54s	366

Serie Range Serie Serie	Modello Model Modèle Typ	Vol. Spost. Displacement Volume bal. Fördervolumen		Max corrente di funzionamento / Max operating current Max intensité de fonctionnement / Max Betriebsstrom													Max potenza ass. Max abs. power Max puissance absorbée Max Leistungsaufnahme	
		V / ph / Hz [A]															50 Hz [kW]	60 Hz [kW]
		50 Hz [m³/h]	60 Hz [m³/h]	220-240 / 1 / 50	208-230 / 1 / 60	115 / 1 / 60	220-240 / 3 / 50 265-290 / 3 / 60 Δ	380-420 / 3 / 50 440-480 / 3 / 60 Y	208-230 / 3 / 60 Δ	360-400 / 3 / 60 Y	200 / 3 / 50-60 Δ	380-420 / 3 / 50 440-480 / 3 / 60 PWS	220-240 / 3 / 50 PWS	208-230 / 3 / 60 PWS	360-400 / 3 / 60 PWS	475-525 / 3 / 50 570-630 / 3 / 60		
H11	H51CS	4,42	5,30	6,0	7,2	14,4	3,1	1,8	3,7	2,2	4,3	-	-	-	-	1,4	1,0	1,2
	H80CC	4,42	5,30	7,5	9,0	21,5	4,2	2,4	5,0	2,9	5,7	-	-	-	-	1,9	1,3	1,6
	H80CS	5,37	6,44	7,5	9,0	21,5	4,2	2,4	5,0	2,9	5,7	-	-	-	-	1,9	1,3	1,6
	H101CC	5,37	6,44	9,0	10,8	24,0	5,0	2,9	6,0	3,5	6,9	-	-	-	-	2,3	1,6	1,9
	H101CS	6,71	8,05	9,0	10,8	24,0	5,0	2,9	6,0	3,5	6,9	-	-	-	-	2,3	1,6	1,9
	H151CC	6,71	8,05	13,5	16,2	32,5	5,9	3,4	7,1	4,1	8,1	-	-	-	-	2,7	2,0	2,4
	H151CS	7,5	9,00	13,5	16,2	32,5	5,9	3,4	7,1	4,1	8,1	-	-	-	-	2,7	2,0	2,4
	H181CC	7,5	9,00	15,0	18,0	-	7,6	4,4	9,1	5,3	10,5	-	-	-	-	3,5	2,6	3,2
	H181CS	9,16	10,99	15,0	18,0	-	7,6	4,4	9,1	5,3	10,5	-	-	-	-	3,5	2,6	3,2
	H201CC	9,16	10,99	15,0	18,0	-	10,4	6,0	12,5	7,2	14,4	-	-	-	-	4,8	3,6	4,4
	H201CS	9,88	11,86	15,0	18,0	-	7,6	4,4	9,1	5,3	10,5	-	-	-	-	3,5	2,6	3,2
	H221CC	9,88	11,86	19,0	23,0	-	10,4	6,0	12,5	7,2	14,4	-	-	-	-	4,8	3,6	4,4
	H221CS	10,61	12,73	19,0	23,0	-	10,4	6,0	12,5	7,2	14,4	-	-	-	-	4,8	3,6	4,4
	H251CC	10,61	12,73	19,0	23,0	-	12,6	7,3	15,1	8,7	17,4	-	-	-	-	5,8	4,2	5,1
H251CS	11,64	13,97	19,0	23,0	-	10,4	6,0	12,5	7,2	14,4	-	-	-	-	4,8	3,6	4,4	
H281CC	11,64	13,97	21,0	25,0	-	12,6	7,3	15,1	8,7	17,4	-	-	-	-	5,8	4,2	5,1	
H281SB	13,23	15,88	-	-	-	10,4	6,0	12,5	7,2	14,4	-	-	-	-	4,8	3,6	4,4	
H281CS	13,23	15,88	-	-	-	12,6	7,3	15,1	8,7	17,4	-	-	-	-	5,8	4,2	5,1	
H2	H290CS	14,74	17,69	-	-	-	12,9	7,5	15,5	8,9	17,8	-	-	-	-	6,0	4,4	5,3
	H300CC	14,74	17,69	-	-	-	16,2	9,4	19,4	11,2	22,5	-	-	-	-	7,5	5,5	6,6
	H300CS	15,94	19,13	-	-	-	12,9	7,5	15,5	8,9	17,8	-	-	-	-	6,0	4,4	5,3
	H350CC	15,94	19,13	-	-	-	16,2	9,4	19,4	11,2	22,5	-	-	-	-	7,5	5,5	6,6
	H350SB	17,53	21,04	-	-	-	12,9	7,5	15,5	8,9	17,8	-	-	-	-	6,0	4,4	5,3
	H380CC	17,53	21,04	-	-	-	16,2	9,4	19,4	11,2	22,5	-	-	-	-	7,5	5,5	6,6
	H380SB	19,53	23,43	-	-	-	12,9	7,5	15,5	8,9	17,8	-	-	-	-	6,0	4,4	5,3
	H390CS	19,53	23,43	-	-	-	16,2	9,4	19,4	11,2	22,5	-	-	-	-	7,5	5,5	6,6
H392CS	23,31	27,97	-	-	-	19,5	11,3	23,5	13,5	27,0	-	-	-	-	9,0	4,6	5,5	
H32	H403CC	19,98	23,98	-	-	-	18,1	10,5	21,5	12,6	25,0	10,5	-	-	-	8,4	6,2	7,4
	H403CS	22,83	27,40	-	-	-	18,1	10,5	21,5	12,6	25,0	10,5	-	-	-	8,4	6,2	7,4
	H503CC	22,83	27,40	-	-	-	22,5	12,9	27,0	15,5	31,0	12,9	-	-	-	10,3	7,8	9,3
	H503CS	26,44	31,73	-	-	-	22,5	12,9	27,0	15,5	31,0	12,9	-	-	-	10,3	7,8	9,3
	H743CC	26,44	31,73	-	-	-	29,0	16,7	34,5	20,0	40,0	16,7	-	-	-	13,4	10,0	12,0
H35	H401CS	19,29	23,14	-	-	-	18,1	10,5	21,5	12,6	25,0	10,5	-	-	-	8,4	6,2	7,4
	H451CC	19,29	23,14	-	-	-	25,0	14,5	30,0	17,4	34,5	14,5	-	-	-	11,6	8,7	10,5
	H451CS	23,13	27,76	-	-	-	18,1	10,5	21,5	12,6	25,0	10,5	-	-	-	8,4	6,2	7,4
	H551CC	23,13	27,76	-	-	-	25,0	14,5	30,0	17,4	34,5	14,5	-	-	-	11,6	8,7	10,5
	H551CS	27,33	32,80	-	-	-	25,0	14,5	30,0	17,4	34,5	14,5	-	-	-	11,6	8,7	10,5
	H701CC	27,33	32,80	-	-	-	34,0	19,5	41,0	23,5	47,0	19,5	-	-	-	15,6	11,4	13,7
	H701CS	31,88	38,26	-	-	-	25,0	14,5	30,0	17,4	34,5	14,5	-	-	-	11,6	8,7	10,5
	H751CC	31,88	38,26	-	-	-	34,0	19,5	41,0	23,5	47,0	19,5	-	-	-	15,6	11,4	13,7
	H751CS	38,06	45,67	-	-	-	34,0	19,5	41,0	23,5	47,0	19,5	-	-	-	15,6	11,4	13,7
	H1002CC	38,06	45,67	-	-	-	40,0	23,0	48,0	27,5	55	23,0	-	-	-	18,4	13,8	16,6
	H801CS	43,73	52,48	-	-	-	34,0	19,5	41,0	23,5	47,0	19,5	-	-	-	15,6	11,4	13,7
H1003CC	43,73	52,48	-	-	-	40,0	23,0	48,0	27,5	55	23,0	-	-	-	18,4	13,8	16,6	

Versione del motore standard. Per condizioni di funzionamento non indicate contattare il nostro servizio tecnico.

Standard motor version. For operating conditions not indicated please contact our technical service.

Standard version du moteur. Pour les conditions de fonctionnement pas indiquées contacter notre service technique.

Standard Motor Version. Für Betriebsbedingungen, die hier nicht aufgeführt sind wenden Sie sich bitte an unseren Technischen Dienst.

Serie Range Serie Serie	Modello Model Modèle Typ	Vol. Spost. Displacement Volume bal. Fördervolumen		Max corrente di funzionamento / Max operating current Max intensité de fonctionnement / Max Betriebsstrom V / ph / Hz [A]													Max potenza ass. Max abs. power Max puissance absorbée Max Leistungsaufnahme	
		50 Hz [m³/h]	60 Hz [m³/h]	220-240 / 1 / 50	208-230 / 1 / 60	115 / 1 / 60	220-240 / 3 / 50 265-290 / 3 / 60 Δ	380-420 / 3 / 50 440-480 / 3 / 60 Y	208-230 / 3 / 60 Δ	360-400 / 3 / 60 Y	200 / 3 / 50-60 Δ	380-420 / 3 / 50 440-480 / 3 / 60 PWS	220-240 / 3 / 50 PWS	208-230 / 3 / 60 PWS	360-400 / 3 / 60 PWS	475-525 / 3 / 50 570-630 / 3 / 60	50 Hz [kW]	60 Hz [kW]
H41	H851CS	42,81	51,38	-	-	-	34,5	20,0	41,5	24,0	-	20,0	34,5	41,5	24,0	16,0	11,7	14,1
	H1201CC	42,81	51,38	-	-	-	48,5	28,0	58	33,5	-	28,0	48,5	58	33,5	22,5	16,8	20,2
	H1001CS	48,82	58,58	-	-	-	41,5	24,0	50	29,0	-	24,0	41,5	50	29,0	19,2	14,5	17,4
	H1501CC	48,82	58,58	-	-	-	59	34,0	71	41,0	-	34,0	59	71	41,0	27,0	19,5	23,4
	H1501CS	56,87	68,25	-	-	-	48,5	28,0	58	33,5	-	28,0	48,5	58	33,5	22,5	16,8	20,2
	H2001CC	56,87	68,25	-	-	-	66	38,0	79	45,5	-	38,0	66	79	45,5	30,5	22,7	27,2
	H1601CS	63,76	76,51	-	-	-	59	34,0	71	41,0	-	34,0	59	71	41,0	27,0	19,5	23,4
	H2201CC	63,76	76,51	-	-	-	78	45,0	93	54	-	45,0	78	93	54	36,0	26,6	31,9
H5	H2000CS	75,83	91,00	-	-	-	66	38,0	79	45,5	-	38,0	66	79	45,5	30,5	22,7	27,2
	H2500CC	75,83	91,00	-	-	-	83	48,0	100	58	-	48,0	83	100	58	38,5	28,5	34,2
	H2500CS	85,01	102,02	-	-	-	78	45,0	93	54	-	45,0	78	93	54	36,0	26,6	31,9
	H3000CC	85,01	102,02	-	-	-	97	56	116	67	-	56	97	116	67	45,0	33,4	40,1
	H2700CS	92,25	110,69	-	-	-	83	48,0	100	58	-	48,0	83	100	58	38,5	28,5	34,2
	H3200CC	92,25	110,69	-	-	-	104	60	125	72	-	60	104	125	72	48,0	35,2	42,3
	H2900CS	102,35	122,82	-	-	-	97	56	116	67	-	56	97	116	67	45,0	33,4	40,1
	H3400CC	102,35	122,82	-	-	-	104	60	125	72	-	60	104	125	72	48,0	35,2	42,3
H6	H3000CS	113,74	136,49	-	-	-	104	60	125	72	-	60	104	125	72	48,0	35,9	43,1
	H3500CC	113,74	136,49	-	-	-	114	66	137	79	-	66	114	137	79	53	39,3	47,1
	H3500CS	127,52	153,02	-	-	-	104	60	125	72	-	60	104	125	72	48,0	35,9	43,1
	H4000CC	127,52	153,02	-	-	-	130	75	156	90	-	75	130	156	90	60	45,5	54,6
	H4000CS	138,37	166,04	-	-	-	114	66	137	79	-	66	114	137	79	53	39,3	47,1
	H4500CC	138,37	166,04	-	-	-	145	84	175	101	-	84	145	175	101	67	51,1	61,4
	H4500CS	153,52	184,22	-	-	-	130	75	156	90	-	75	130	156	90	60	45,5	54,6
	H5000CC	153,52	184,22	-	-	-	161	93	193	112	-	93	161	193	112	74	56,6	67,9
H7	H5000CS	164,30	197,16	-	-	-	156	90	187	108	-	90	156	187	108	72	52,9	63,4
	H5500CC	164,30	197,16	-	-	-	182	105	218	126	-	105	182	218	126	84	60,2	72,2
	H5500CS	184,19	221,03	-	-	-	182	105	218	126	-	105	182	218	126	84	60,2	72,2
	H6000CC	184,19	221,03	-	-	-	208	120	249	144	-	120	208	249	144	96	69,1	82,9
	H6000CS	199,86	239,83	-	-	-	182	105	218	126	-	105	182	218	126	84	60,2	72,2
	H7500CC	199,86	239,83	-	-	-	256	148	308	178	-	148	256	308	178	118	85,8	103,0
	H7501CS	221,75	266,10	-	-	-	208	120	249	144	-	120	208	249	144	96	69,1	82,9
	H8001CC	221,75	266,10	-	-	-	256	148	308	178	-	148	256	308	178	118	85,8	103,0
	H8000CS	244,78	293,74	-	-	-	208	120	249	144	-	120	208	249	144	96	69,1	82,9
	H9000CC	244,78	293,74	-	-	-	256	148	308	178	-	148	256	308	178	118	85,8	103,0

Versione del motore standard. Per condizioni di funzionamento non indicate contattare il nostro servizio tecnico.

Standard motor version. For operating conditions not indicated please contact our technical service.

Standard version du moteur. Pour les conditions de fonctionnement pas indiquées contacter notre service technique.

Standard Motor Version. Für Betriebsbedingungen, die hier nicht aufgeführt sind wenden Sie sich bitte an unseren Technischen Dienst.

Serie Range Serie Serie	Modello Model Modèle Typ	Vol. Spost. Displacement Volume bal. Fördervolumen		Corrente a rotore bloccato / Locked rotor current / Courant a rotor bloqué / Anlaufstrom V / ph / Hz [A]												
		50 Hz [m ³ /h]	60 Hz [m ³ /h]	220-240 / 1 / 50	208-230 / 1 / 60	115 / 1 / 60	220-240 / 3 / 50 265-290 / 3 / 60 Δ	380-420 / 3 / 50 440-480 / 3 / 60 Y	208-230 / 3 / 60 Δ	360-400 / 3 / 60 Y	200 / 3 / 50-60 Δ	380-420 / 3 / 50 440-480 / 3 / 60 PWS *	220-240 / 3 / 50 PWS *	208-230 / 3 / 60 PWS *	360-400 / 3 / 60 PWS *	475-525 / 3 / 50 570-630 / 3 / 60
		H11	H51CS	4,42	5,30	30,0	36,0	72	15,6	9,0	18,7	10,8	18,7	-	-	-
	H80CC	4,42	5,30	31,0	37,0	106	19,2	11,1	23,0	13,3	23,0	-	-	-	-	8,9
	H80CS	5,37	6,44	31,0	37,0	106	19,2	11,1	23,0	13,3	23,0	-	-	-	-	8,9
	H101CC	5,37	6,44	47,0	56	149	24,0	13,8	29,0	16,5	29,0	-	-	-	-	11,0
	H101CS	6,71	8,05	47,0	56	149	24,0	13,8	29,0	16,5	29,0	-	-	-	-	11,0
	H151CC	6,71	8,05	73	88	168	27,0	15,5	32,5	18,7	32,5	-	-	-	-	12,4
	H151CS	7,5	9,00	73	88	168	27,0	15,5	32,5	18,7	32,5	-	-	-	-	12,4
	H181CC	7,5	9,00	81	97	-	35,0	20,0	41,5	24,0	41,5	-	-	-	-	16,0
	H181CS	9,16	10,99	81	97	-	35,0	20,0	41,5	24,0	41,5	-	-	-	-	16,0
	H201CC	9,16	10,99	81	97	-	42,0	24,5	51	29,5	51	-	-	-	-	19,6
	H201CS	9,88	11,86	81	97	-	35,0	20,0	41,5	24,0	41,5	-	-	-	-	16,0
	H221CC	9,88	11,86	91	109	-	42,0	24,5	51	29,5	51	-	-	-	-	19,6
	H221CS	10,61	12,73	91	109	-	42,0	24,5	51	29,5	51	-	-	-	-	19,6
	H251CC	10,61	12,73	91	109	-	55	32,0	66	38,5	66	-	-	-	-	25,5
	H251CS	11,64	13,97	91	109	-	42,0	24,5	51	29,5	51	-	-	-	-	19,6
	H281CC	11,64	13,97	91	109	-	55	32,0	66	38,5	66	-	-	-	-	25,5
	H281SB	13,23	15,88	-	-	-	42,0	24,5	51	29,5	51	-	-	-	-	19,6
	H281CS	13,23	15,88	-	-	-	55	32,0	66	38,5	66	-	-	-	-	25,5
H2	H290CS	14,74	17,69	-	-	-	59	34,0	71	41,0	71	-	-	-	-	27,0
	H300CC	14,74	17,69	-	-	-	76	43,5	91	52	91	-	-	-	-	35,0
	H300CS	15,94	19,13	-	-	-	59	34,0	71	41,0	71	-	-	-	-	27,0
	H350CC	15,94	19,13	-	-	-	76	43,5	91	52	91	-	-	-	-	35,0
	H350SB	17,53	21,04	-	-	-	59	34,0	71	41,0	71	-	-	-	-	27,0
	H380CC	17,53	21,04	-	-	-	76	43,5	91	52	91	-	-	-	-	35,0
	H380SB	19,53	23,43	-	-	-	59	34,0	71	41,0	71	-	-	-	-	27,0
	H390CS	19,53	23,43	-	-	-	76	43,5	91	52	91	-	-	-	-	35,0
	H392CS	23,31	27,97	-	-	-	93	54	112	65	112	-	-	-	-	43,0
H32	H403CC	19,98	23,98	-	-	-	92	53	110	64	110	53	-	-	-	42,5
	H403CS	22,83	27,40	-	-	-	92	53	110	64	110	53	-	-	-	42,5
	H503CC	22,83	27,40	-	-	-	109	63	131	76	131	63	-	-	-	50
	H503CS	26,44	31,73	-	-	-	109	63	131	76	131	63	-	-	-	50
	H743CC	26,44	31,73	-	-	-	149	86	179	103	179	86	-	-	-	69
H35	H401CS	19,29	23,14	-	-	-	92	53	110	64	110	53	-	-	-	42,5
	H451CC	19,29	23,14	-	-	-	109	63	131	76	131	63	-	-	-	50
	H451CS	23,13	27,76	-	-	-	92	53	110	64	110	53	-	-	-	42,5
	H551CC	23,13	27,76	-	-	-	109	63	131	76	131	63	-	-	-	50
	H551CS	27,33	32,80	-	-	-	109	63	131	76	131	63	-	-	-	50
	H701CC	27,33	32,80	-	-	-	149	86	179	103	179	86	-	-	-	69
	H701CS	31,88	38,26	-	-	-	109	63	131	76	131	63	-	-	-	50
	H751CC	31,88	38,26	-	-	-	149	86	179	103	179	86	-	-	-	69
	H751CS	38,06	45,67	-	-	-	149	86	179	103	179	86	-	-	-	69
	H1002CC	38,06	45,67	-	-	-	159	92	191	110	191	92	-	-	-	74
	H801CS	43,73	52,48	-	-	-	149	86	179	103	179	86	-	-	-	69
	H1003CC	43,73	52,48	-	-	-	159	92	191	110	191	92	-	-	-	74

- Versione del motore standard. Per condizioni di funzionamento non indicate contattare il nostro servizio tecnico.
 * Il valore di corrente indicato si riferisce al collegamento diretto. Per ottenere il valore con collegamento PWS consultare il bollettino tecnico.
- Standard motor version. For operating conditions not indicated please contact our technical service.
 * The current value indicated refers to the direct connection. For the value with PWS connection see technical bulletin.
- Standard version du moteur. Pour les conditions de fonctionnement pas indiquées contacter notre service technique.
 * La valeur de courant indiqué se réfère à la connexion directe. Pour obtenir la valeur avec connexions PWS voir le Bulletin technique.
- Standard Motor Version. Für Betriebsbedingungen, die hier nicht aufgeführt sind wenden Sie sich bitte an unseren Technischen Dienst.

Serie Range Serie Serie	Modello Model Modèle Typ	Vol. Spost. Displacement Volume bal. Fördervolumen		Corrente a rotore bloccato / Locked rotor current / Courant a rotor bloqué / Anlaufstrom V / ph / Hz [A]												
		50 Hz [m ³ /h]	60 Hz [m ³ /h]	220-240 / 1 / 50	208-230 / 1 / 60	115 / 1 / 60	220-240 / 3 / 50 265-290 / 3 / 60 Δ	380-420 / 3 / 50 440-480 / 3 / 60 Y	208-230 / 3 / 60 Δ	360-400 / 3 / 60 Y	200 / 3 / 50-60 Δ	380-420 / 3 / 50 440-480 / 3 / 60 PWS *	220-240 / 3 / 50 PWS *	208-230 / 3 / 60 PWS *	360-400 / 3 / 60 PWS *	475-525 / 3 / 50 570-630 / 3 / 60
		H41	H851CS	42,81	51,38	-	-	-	181	105	217	126	-	105	181	217
	H1201CC	42,81	51,38	-	-	-	233	135	280	162	-	135	233	280	162	108
	H1001CS	48,82	58,58	-	-	-	188	109	226	130	-	109	188	226	130	87
	H1501CC	48,82	58,58	-	-	-	295	171	354	205	-	171	295	354	205	136
	H1501CS	56,87	68,25	-	-	-	233	135	280	162	-	135	233	280	162	108
	H2001CC	56,87	68,25	-	-	-	306	177	367	212	-	177	306	367	212	142
	H1601CS	63,76	76,51	-	-	-	295	171	354	205	-	171	295	354	205	136
	H2201CC	63,76	76,51	-	-	-	351	203	421	244	-	203	351	421	244	162
H5	H2000CS	75,83	91,00	-	-	-	306	177	367	212	-	177	306	367	212	142
	H2500CC	75,83	91,00	-	-	-	351	203	421	244	-	203	351	421	244	162
	H2500CS	85,01	102,02	-	-	-	351	203	421	244	-	203	351	421	244	162
	H3000CC	85,01	102,02	-	-	-	424	245	509	294	-	245	424	509	294	196
	H2700CS	92,25	110,69	-	-	-	351	203	421	244	-	203	351	421	244	162
	H3200CC	92,25	110,69	-	-	-	450	260	540	312	-	260	450	540	312	208
	H2900CS	102,35	122,82	-	-	-	424	245	509	294	-	245	424	509	294	196
	H3400CC	102,35	122,82	-	-	-	450	260	540	312	-	260	450	540	312	208
H6	H3000CS	113,74	136,49	-	-	-	424	245	509	294	-	245	424	509	294	196
	H3500CC	113,74	136,49	-	-	-	450	260	540	312	-	260	450	540	312	208
	H3500CS	127,52	153,02	-	-	-	424	245	509	294	-	245	424	509	294	196
	H4000CC	127,52	153,02	-	-	-	502	290	602	348	-	290	502	602	348	232
	H4000CS	138,37	166,04	-	-	-	450	260	540	312	-	260	450	540	312	208
	H4500CC	138,37	166,04	-	-	-	559	323	671	388	-	323	559	671	388	258
	H4500CS	153,52	184,22	-	-	-	502	290	602	348	-	290	502	602	348	232
	H5000CC	153,52	184,22	-	-	-	619	358	743	430	-	358	619	743	430	286
H7	H5000CS	164,30	197,16	-	-	-	636	367	763	440	-	367	636	763	440	294
	H5500CC	164,30	197,16	-	-	-	788	455	946	546	-	455	788	946	546	364
	H5500CS	184,19	221,03	-	-	-	788	455	946	546	-	455	788	946	546	364
	H6000CC	184,19	221,03	-	-	-	942	544	1131	653	-	544	942	1131	653	435
	H6000CS	199,86	239,83	-	-	-	788	455	946	546	-	455	788	946	546	364
	H7500CC	199,86	239,83	-	-	-	1012	584	1214	701	-	584	1012	1214	701	467
	H7501CS	221,75	266,10	-	-	-	942	544	1131	653	-	544	942	1131	653	435
	H8001CC	221,75	266,10	-	-	-	1012	584	1214	701	-	584	1012	1214	701	467
	H8000CS	244,78	293,74	-	-	-	942	544	1131	653	-	544	942	1131	653	435
	H9000CC	244,78	293,74	-	-	-	1012	584	1214	701	-	584	1012	1214	701	467

Versione del motore standard. Per condizioni di funzionamento non indicate contattare il nostro servizio tecnico.

* Il valore di corrente indicato si riferisce al collegamento diretto. Per ottenere il valore con collegamento PWS consultare il bollettino tecnico.

Standard motor version. For operating conditions not indicated please contact our technical service.

* The current value indicated refers to the direct connection. For the value with PWS connecting see technical bulletin.

Standard version du moteur. Pour les conditions de fonctionnement pas indiquées contacter notre service technique.

* La valeur de courant indiqué se réfère à la connexion directe. Pour obtenir la valeur avec connexions PWS voir le Bulletin technique.

Standard Motor Version. Für Betriebsbedingungen, die hier nicht aufgeführt sind wenden Sie sich bitte an unseren Technischen Dienst.

* www.famcocorp.com

E-mail: info@famcocorp.com

@famco_group

Tel: +91-4800049

Fax: +91-44994642

تهران، کیلومتر ۲۱ بزرگراه لشگری (جاده مخصوص کرج)

روبروی پالایشگاه نفت پارس، پلاک ۱۲

MT	Protezione motore Motor protection Protection du moteur Motorschutz	REL	Modulo elettronico protezione motore Motor protection electronic module Module électronique protection moteur Motorschutzmodul	ODPS	Pressostato differenziale olio elettronico Oil differential pressure switch Pressostat différentiel d'huile électronique Öldifferenzdruckschalter elektronisch
TMAX	Sensore massima temperatura mandata Max discharge temperature sensor Sensor max température de refoulement Druckgasfühler	CH	Resistenza carter Crankcase heater Résistance carter Olumpfheizung	BF	Ventilatore su testa Head fan Ventilation auxiliaire Zylinderkopfkühlung
ALL	Sensore ottico livello olio Optical oil level sensor Capteur optique niveau d'huile Optischer Ölstandssensor	WH	Teste raffreddate ad acqua Water cooled head Tête refroidie à eau Wasserkühlung des Zylinderkopfes	CR	Regolazione di potenza Capacity control Régulateur de puissance Leistungsregler
US	Partenza a vuoto Unloaded start Démarrage à vide Anlaufentlastung	DTC	Iniezione di liquido Liquid injection Injection de liquid Flüssigkeitseinspritzung		

SERIE - RANGE SÉRIES - SERIE	Modello - Model Modèle - Typ	MT	REL	ODPS	TMAX	CH	BF	ALL	WH	CR	US	DTC
H11	H51CS	TK	B			B	B		B			
	H80CC	TK	B			B						
	H80CS	TK	B			B	B		B			
	H101CC	TK	B			B						
	H101CS	TK	B			B	B		B			
	H151CC	TK	B			B						
	H151CS	TK	B			B	B		B			
	H181CC	TK	B			B						
	H181CS	TK	B			B	B		B			
	H201CC	TK	B			B						
	H201CS	TK	B			B	B		B			
	H221CC	TK	B			B						
	H221CS	TK	B			B	B		B			
	H251CC	TK	B			B						
	H251CS	TK	B			B	B		B			
H281CC	TK	B			B							
H281SB	TK	B			B	B		B				
H281CS	TK	B			B	B		B				
H2	H290CS	TK	B			B	B		B			
	H300CC	TK	B			B						
	H300CS	TK	B			B	B		B			
	H350CC	TK	B			B						
	H350SB	TK	B			B	B		B			
	H380CC	TK	B			B						
	H380SB	TK	B			B	B		B			
	H390CS	TK	B			B	B		B			
H392CS	TK	B			B	B		B				
H32	H403CC	TE	A			B		B				B
	H403CS	TE	A			B	B	B	B			B
	H503CC	TE	A			B		B				B
	H503CS	TE	A			B	B	B	B			B
	H743CC	TE	A			B		B				B

A Accessori di normale fornitura / Standard supply / Accessoires livrés normalement / Zubehörteile für Standardauslieferung

B Accessori su richiesta / Optional accessories / Accessoires sur demande / Zubehörteile auf Wunsch

TK Termik

SERIE - RANGE SÉRIES - SÉRIE	Modello - Model Modèle - Typ	MT	REL	ODPS	TMAX	CH	BF	ALL	WH	CR	US	DTC
H35	H401CS	TE	A			B	B	B	B	B	B	B
	H451CC	TE	A			B		B		B	B	B
	H451CS	TE	A			B	B	B	B	B	B	B
	H551CC	TE	A			B		B		B	B	B
	H551CS	TE	A			B	B	B	B	B	B	B
	H701CC	TE	A			B		B		B	B	B
	H701CS	TE	A			B	B	B	B	B	B	B
	H751CC	TE	A			B		B		B	B	B
	H751CS	TE	A			B	B	B	B	B	B	B
	H1002CC	TE	A			B		B		B	B	B
	H801CS	TE	A			B	B	B	B	B	B	B
H1003CC	TE	A			B		B		B	B	B	
H41	H851CS	TE	A			B	B	B	B	B	B	B
	H1201CC	TE	A			B		B		B	B	B
	H1001CS	TE	A			B	B	B	B	B	B	B
	H1501CC	TE	A			B		B		B	B	B
	H1501CS	TE	A			B	B	B	B	B	B	B
	H2001CC	TE	A			B		B		B	B	B
	H1601CS	TE	A			B	B	B	B	B	B	B
	H2201CC	TE	A			B		B		B	B	B
H5	H2000CS	TE	A	A	A	B	B		B	B	B	B
	H2500CC	TE	A	A	A	B				B	B	B
	H2500CS	TE	A	A	A	B	B		B	B	B	B
	H3000CC	TE	A	A	A	B				B	B	B
	H2700CS	TE	A	A	A	B	B		B	B	B	B
	H3200CC	TE	A	A	A	B				B	B	B
	H2900CS	TE	A	A	A	B	B		B	B	B	B
	H3400CC	TE	A	A	A	B				B	B	B
H6	H3000CS	TE	A	A	A	B	B		B	B	B	B
	H3500CC	TE	A	A	A	B				B	B	B
	H3500CS	TE	A	A	A	B	B		B	B	B	B
	H4000CC	TE	A	A	A	B				B	B	B
	H4000CS	TE	A	A	A	B	B		B	B	B	B
	H4500CC	TE	A	A	A	B				B	B	B
	H4500CS	TE	A	A	A	B	B		B	B	B	B
	H5000CC	TE	A	A	A	B				B	B	B
H7	H5000CS	TE	A	A	A	B	B		B	B	B	B
	H5500CC	TE	A	A	A	B				B	B	B
	H5500CS	TE	A	A	A	B	B		B	B	B	B
	H6000CC	TE	A	A	A	B				B	B	B
	H6000CS	TE	A	A	A	B	B		B	B	B	B
	H7500CC	TE	A	A	A	B				B	B	B
	H7501CS	TE	A	A	A	B	B		B	B	B	B
	H8001CC	TE	A	A	A	B				B	B	B
	H8000CS	TE	A	A	A	B	B		B	B	B	B
	H9000CC	TE	A	A	A	B				B	B	B

A Accessori di normale fornitura / Standard supply / Accessoires livrés normalement / Zubehörteile für Standardauslieferung

B Accessori su richiesta / Optional accessories / Accessoires sur demande / Zubehörteile auf Wunsch

TK Termik

Serie Range Serie Serie	Modello Model Modèle Typ	Vol. Spost. Displacement Volume bal. Fördervolumen		Pressione sonora / Sound pressure (free field) Pression acoustique / Schalldruckpegel						Potenza sonora / Sound power Puissance acoustique / Schallleistung		
		50 Hz	60 Hz	1,8 m			5 m			ISO9614-1 grade 2		
				Te / Tc [°C]			Te / Tc [°C]			Te / Tc [°C]		
		[m ³ /h]		+7 / +50	-10 / +45	-30 / +40	+7 / +50	-10 / +45	-30 / +40	+7 / +50	-10 / +45	-30 / +40
		[dBA]										
H11	H51CS	4,42	5,30			47,8			38,9			63,9
	H80CC	4,42	5,30	46,5			37,6			62,6		
	H80CS	5,37	6,44			48,6			39,7			64,7
	H101CC	5,37	6,44	48,3			39,4			64,4		
	H101CS	6,71	8,05			49,8			40,9			65,9
	H151CC	6,71	8,05	49,2			40,3			65,3		
	H151CS	7,5	9,00			50,1			41,2			66,2
	H181CC	7,5	9,00	49,6			40,7			65,7		
	H181CS	9,16	10,99			50,7			41,8			66,8
	H201CC	9,16	10,99	49,8			40,9			65,9		
	H201CS	9,88	11,86			51,2			42,3			67,3
	H221CC	9,88	11,86	50,0			41,1			66,1		
	H221CS	10,61	12,73			51,8			42,9			67,9
	H251CC	10,61	12,73	51,9			43,0			68,0		
	H251CS	11,64	13,97		49,8	51,8		40,9	42,9		65,9	67,9
	H281CC	11,64	13,97	54,8	53,4	51,8	45,9	44,5	42,9	70,9	69,5	67,9
H281SB	13,23	15,88		53,4	51,8		44,5	42,9		69,5	67,9	
H281CS	13,23	15,88		53,4	51,8		44,5	42,9		69,5	67,9	
H2	H290CS	14,74	17,69			51,9			43,0			68,0
	H300CC	14,74	17,69		51,4	51,9		42,5	43,0		67,5	68,0
	H300CS	15,94	19,13	50,9	51,4		42,0	42,5		67,0	67,5	
	H350CC	15,94	19,13	51,4	51,9		42,5	43,0		67,5	68,0	
	H350SB	17,53	21,04	51,4	51,9		42,5	43,0		67,5	68,0	
	H380CC	17,53	21,04			52,4			43,5			68,5
	H380SB	19,53	23,43	52,9	52,4		44,0	43,5		69,0	68,5	
	H390CS	19,53	23,43			53,4			44,5			69,5
H392CS	23,31	27,97		53,9	54,4		45,0	45,5		70,0	70,5	
H32	H403CC	19,98	23,98			55,9			47,0			72,0
	H403CS	22,83	27,40	54,4	55,4		45,5	46,5		70,5	71,5	
	H503CC	22,83	27,40		54,9	55,9		46,0	47,0		71,0	72,0
	H503CS	26,44	31,73	55,9	57,4		47,0	48,5		72,0	73,5	
	H743CC	26,44	31,73		55,9	57,4		47,0	48,5		72,0	73,5
H35	H401CS	19,29	23,14		54,4	55,4		45,5	46,5		70,5	71,5
	H451CC	19,29	23,14	55,4	56,4		46,5	47,5		71,5	72,5	
	H451CS	23,13	27,76		55,4	56,9		46,5	48,0		71,5	73,0
	H551CC	23,13	27,76	55,9	56,9		47,0	48,0		72,0	73,0	
	H551CS	27,33	32,80		57,9	58,4		49,0	49,5		74,0	74,5
	H701CC	27,33	32,80		58,4	58,9		49,5	50,0		74,5	75,0
	H701CS	31,88	38,26	57,9	58,4	58,9	49,0	49,5	50,0	74,0	74,5	75,0
	H751CC	31,88	38,26		58,9	59,4		50,0	50,5		75,0	75,5
	H751CS	38,06	45,67	58,4	58,9	59,4	49,5	50,0	50,5	74,5	75,0	75,5
	H1002CC	38,06	45,67			59,9			51,0			76,0
	H801CS	43,73	52,48	58,4	58,9	59,4	49,5	50,0	50,5	74,5	75,0	75,5
	H1003CC	43,73	52,48			59,9			51,0			76,0

Serie Range Serie Serie	Modello Model Modèle Typ	Vol. Spost. Displacement Volume bal. Fördervolumen		Pressione sonora / Sound pressure (free field) Pression acoustique / Schalldruckpegel						Potenza sonora / Sound power Puissance acoustique / Schallleistung		
		50 Hz	60 Hz	1,8 m			5 m			ISO9614-1 grade 2		
				Te / Tc [°C]			Te / Tc [°C]			Te / Tc [°C]		
		[m³/h]		[dBA]								
H41	H851CS	42,81	51,38		58,9	60,4		50,0	51,5		75,0	76,5
	H1201CC	42,81	51,38	58,9	58,9	60,4	50,0	50,0	51,5	75,0	75,0	76,5
	H1001CS	48,82	58,58		60,9	61,4		52,0	52,5		77,0	77,5
	H1501CC	48,82	58,58	60,4	60,9	61,4	51,5	52,0	52,5	76,5	77,0	77,5
	H1501CS	56,87	68,25		61,9	62,6		53,0	53,7		78,0	78,7
	H2001CC	56,87	68,25	61,4	61,9	62,6	52,5	53,0	53,7	77,5	78,0	78,7
	H1601CS	63,76	76,51		62,9	63,4		54,0	54,5		79,0	79,5
	H2201CC	63,76	76,51	62,4	62,9	63,4	53,5	54,0	54,5	78,5	79,0	79,5
H5	H2000CS	75,83	91,00		61,4	61,9		52,5	53,0		77,5	78,0
	H2500CC	75,83	91,00	60,9	61,4	61,9	52,0	52,5	53,0	77,0	77,5	78,0
	H2500CS	85,01	102,02		62,4	62,9		53,5	54,0		78,5	79,0
	H3000CC	85,01	102,02	61,9	62,4	62,9	53,0	53,5	54,0	78,0	78,5	79,0
	H2700CS	92,25	110,69		63,4	63,9		54,5	55,0		79,5	80,0
	H3200CC	92,25	110,69	62,9	63,4	63,9	54,0	54,5	55,0	79,0	79,5	80,0
	H2900CS	102,35	122,82		64,4	64,9		55,5	56,0		80,5	81,0
	H3400CC	102,35	122,82	63,9	64,4	64,9	55,0	55,5	56,0	80,0	80,5	81,0
H6	H3000CS	113,74	136,49		65,4	65,9		56,5	57,0		81,5	82,0
	H3500CC	113,74	136,49	64,9	65,4	65,9	56,0	56,5	57,0	81,0	81,5	82,0
	H3500CS	127,52	153,02		65,9	66,4		57,0	57,5		82,0	82,5
	H4000CC	127,52	153,02	65,4	65,9	66,4	56,5	57,0	57,5	81,5	82,0	82,5
	H4000CS	138,37	166,04		66,4	66,9		57,5	58,0		82,5	83,0
	H4500CC	138,37	166,04	65,9	66,4	66,9	57,0	57,5	58,0	82,0	82,5	83,0
	H4500CS	153,52	184,22		66,5	67,0		57,6	58,1		82,6	83,1
	H5000CC	153,52	184,22	66,0	66,5	67,0	57,1	57,6	58,1	82,1	82,6	83,1
H7	H5000CS	164,30	197,16		66,9	67,4		58,0	58,5		83,0	83,5
	H5500CC	164,30	197,16	66,4	66,9	67,4	57,5	58,0	58,5	82,5	83,0	83,5
	H5500CS	184,19	221,03		67,1	67,6		58,2	58,7		83,2	83,7
	H6000CC	184,19	221,03	66,6	67,1	67,6	57,7	58,2	58,7	82,7	83,2	83,7
	H6000CS	199,86	239,83		67,3	67,8		58,4	58,9		83,4	83,9
	H7500CC	199,86	239,83	66,8	67,3	67,8	57,9	58,4	58,9	82,9	83,4	83,9
	H7501CS	221,75	266,10		67,4	67,9		58,5	59,0		83,5	84,0
	H8001CC	221,75	266,10	66,9	67,4	67,9	58,0	58,5	59,0	83,0	83,5	84,0
	H8000CS	244,78	293,74		67,5	68,0		58,6	59,1		83,6	84,1
H9000CC	244,78	293,74	67,0	67,5	68,0	58,1	58,6	59,1	83,1	83,6	84,1	

Gli eccellenti risultati ottenuti dalla Dorin sono stati anche "certificati" da strette misurazioni intensimetriche fatte dall'Università di Firenze secondo le norme ISO 9614-1 grado 2. La formula per ottenere la pressione sonora (Lp) ad una certa distanza (d), conoscendo la potenza sonora (Lw) è: $L_p = L_w + 10 \log [K / (4\pi \times 1.142 \times d \times d)]$ dove K = Direttività = 1 per campo libero; d = Distanza in metri.

Strict intensimetric measurements made by the Florence University according to the rules ISO 9614-1 grade 2, "certified" the excellent results obtained by Dorin. The relation to obtain the sound pressure (Lp) at a certain distance (d), knowing the sound power (Lw), is: $L_p = L_w + 10 \log [K / (4\pi \times 1.142 \times d \times d)]$ where K = Directivity = 1 for free field; d = Distance in meter.

L'Université de Florence a effectué, selon les règles ISO 9614-1 niveau, 2, des mesures précises et a "certifié" les excellents résultats obtenus par Dorin. L'équation pour obtenir le niveau de pression (Lp) à une certaine distance (d) si l'on connaît le niveau de puissance (Lw) est: $L_p = L_w + 10 \log [K / (4\pi \times 1.142 \times d \times d)]$ où K = coefficient de résonance (1 pour champ libre); d = distance en mètres.

Die ausgezeichneten Ergebnisse bei Dorin wurden durch genaue Messungen der Leistungsdaten an der Universität Firenze gemäß ISO 9614-1, Stufe 2, „zertifiziert“. Die Formel zur Berechnung des Schalldrucks (Lp) bei einer gegebenen Entfernung (d) und bekannter Schallleistung (Lw) lautet: $L_p = L_w + 10 \log [K / (4\pi \times 1.142 \times d \times d)]$ wobei K = Richtwirkung = 1 für freies Feld; d = Entfernung in Metern

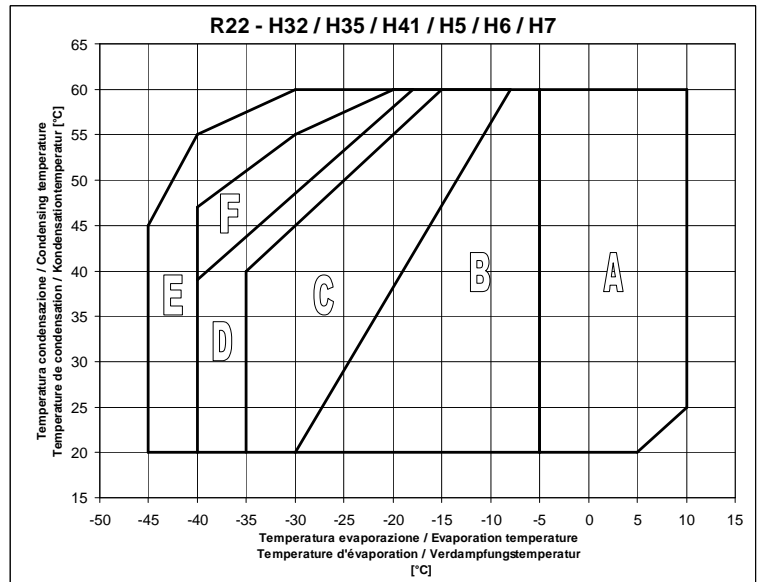
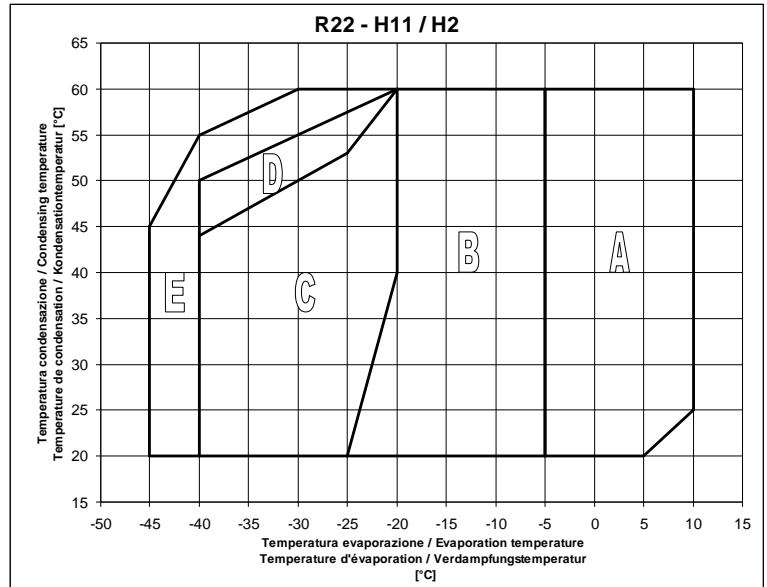
A	Solo per modelli „CC“ „CC models only Modeles „CC“ uniquement Nur „CC“ Modelle
B	Applicazione standard Normal operation Application standard Standard Einsatz
C	Ventilatore su testa + max. surrisc. = 30 K (con Sh>30K aggiungere DTC) Head fan + max. superheating = 30 K (if Sh>30K add DTC) Avec ventilateur de culasse + surch. max 30K (avec Sh>30K ajouter DTC) Kopflüfter + max. Aufheizung = 30 K (wenn Sh>30K add. DTC)
D	Ventilatore su testa + max. surrisc. = 20 K (con Sh>20K aggiungere DTC) Head fan + max. superheating = 20 K (if Sh>20K add DTC) Avec ventilateur de culasse + surch. max 20K (avec Sh>20K ajouter DTC) Kopflüfter + max. Aufheizung = 20 K (wenn Sh>20K add. DTC)
E	Solo per applicazioni speciali Special operation only Seulement pour applications spéciales Nur für Sonderanwendungen
F	Ventilatore su testa + DTC Head fan + DTC Avec ventilateur de culasse + DTC Kopflüfter + DTC

Per individuare gli esatti limiti di funzionamento di ogni singolo modello riferirsi al software di selezione Dorin.

In order to define the exact operating limits for each model, refer to Dorin selection software.

Afin de définir les limites d'utilisation exacte de chaque modèle, voir le software de sélection Dorin

Bei der Festlegung der genauen Grenzen des Betriebsbereichs für jedes Modell finden Sie unter Dorin Software-Auswahl



Note:

- Il sistema di Iniezione di Liquido (D.T.C.) può essere installato su tutti i modelli H32/H7 standard.
- Al fine di ridurre al minimo la quantità di refrigerante liquido iniettata dal D.T.C., e quindi per aumentare l'efficienza dell'impianto, è necessario limitare il più possibile il surriscaldamento del gas in aspirazione e dimensionare sia l'evaporatore, sia il condensatore in modo da lavorare con piccole differenze di temperatura.
- Qualora si debba lavorare nella zona E, contattare eventualmente il ns. Ufficio Tecnico.
- Il D.T.C. può diminuire la resa fino al 10% in funzione del Rapp. di Compr., Temp. di Aspirazione e Temp. Ambiente. Consultare il ns. Uff. Tecnico per maggiori informazioni. Per applicazioni con regolazione di capacità, riferirsi al nostro software.

Note:

- The D.T.C. (Discharge Temperature Control) device can be installed on all H32/H7 standard compressors.
- In order to minimize the liquid quantity injected by the D.T.C. device, and consequently to improve the efficiency of the system, it is necessary to pay attention in limiting the suction gas superheating and in designing the condenser and the evaporator (Work with the minimum allowable At).
- If operation into areas E is required (special applications), pls. contact Our technical dept. for further info.
- The D.T.C. can decrease the duty by up to 10% depending upon Pressure Ratio, Suction Temperature and Ambient Temperature. Please contact our Tech.Dept. for more info. For capacity control operating conditions, please refer to our selection software.

Remarques:

- La D.T.C. (Discharge Température Control) peut être installée sur tous les compresseurs standard de la famille H32 à H7.
- Afin de minimiser la quantité de liquide injecté par la D.T.C., et donc d'augmenter le rendement de l'installation, il est nécessaire de faire attention, à limiter la surchauffe à l'aspiration et à la sélection du condenseur et de l'évaporateur. (Utiliser des Dt acceptables).
- Si vous devez utiliser nos compresseurs dans la zone E (Applications spéciales), consulter au préalable notre service technique pour de plus amples renseignements.
- La D.T.C. peut diminuer au maximum la puissance frigorifique de 10% en fonction du taux de compression, de la température d'évaporation et de la température d'aspiration. Consulter notre service technique pour de plus amples renseignements. Pour l'utilisation des compresseurs avec régulation de puissance, se référer à notre software.

Hinweis:

- Das Flüssigkeitseinspritzsystem (D.T.C.) kann bei allen H32/H7-Standardmodellen installiert werden.
- Um die von der D.T.C. eingespritzte Kältemittelmenge auf ein Minimum zu reduzieren und somit den Wirkungsgrad der Anlage zu erhöhen, sind Vorkehrungen zu treffen, damit sich das Gas während des Ansaugvorgangs nur minimal aufheizt, und sowohl Verdampfer als auch Verflüssiger sind so auszulegen, dass sie mit geringen Temperaturdifferenzen arbeiten.
- Ist der Einsatz in Zone E erforderlich, setzen Sie sich gegebenenfalls mit unserem Technischen Büro in Verbindung.
- Die D.T.C. kann die Leistung in Abhängigkeit vom Kompressionsverhältnis, von der Ansaugtemperatur und von der Umgebungstemperatur um bis zu 10 % verringern. Für weitere Informationen wenden Sie sich bitte an unser Technisches Büro. Informationen zu Anwendungen mit Leistungsregelung finden Sie in

www.famcocorp.com

E-mail: info@famcocorp.com

@famco_group

Tel: ۰۲۱-۴۸۰۰۰۰۴۹

Fax: ۰۲۱-۴۴۹۹۴۶۴۲

تهران، کیلومتر ۲۱ بزرگراه لشگری (جاده مخصوص کرج)

روبروی پالایشگاه نفت پارس، پلاک ۱۲

R22
50 Hz

Serie Range Serie Serie	Modello Model Modèle Typ	Temp. Cond. Cond. Temp. Temp. Cond. Kond. Temp.	Q [W]	Capacità frigorifera Refrigerating capacity Puissance frigorifique Kälteleistung					P [kW]	Potenza assorbita Power input Puissance absorbée Leistungsaufnahme				
				Temperatura evaporazione / Evaporating temperature Température d'évaporation / Verdampfungstemperatur [°C]										
				10 5 0 -5 -10 -15 -20 -25 -30 -35 -40										
				[°C]										
H11	H51CS	35	Q				2840	2340	1900	1520	1200	930	700	505
		P				0,77	0,73	0,69	0,63	0,57	0,51	0,45	0,39	
	45	Q				2530	2070	1680	1330	1040	790	580	405	
		P				0,91	0,84	0,77	0,68	0,60	0,53	0,46	0,40	
	H80CC	35	Q	4890	4130	3450	2860	2350	1910	1530	1210	925	690	480
			P	0,81	0,82	0,81	0,78	0,74	0,68	0,62	0,56	0,51	0,45	0,41
		45	Q	4330	3640	3040	2520	2060	1670	1330	1030	775	550	345
			P	1,02	1,00	0,95	0,89	0,83	0,75	0,68	0,61	0,54	0,49	0,45
	H80CS	35	Q				3670	3020	2450	1970	1550	1200	900	655
			P				1,19	1,12	1,05	0,96	0,87	0,78	0,69	0,60
		45	Q				2680	2170	1720	1350	1030	750	520	
			P				1,29	1,17	1,05	0,93	0,81	0,70	0,60	
	H101CC	35	Q	6330	5330	4460	3700	3040	2470	1980	1560	1200	890	620
			P	1,23	1,25	1,24	1,19	1,13	1,05	0,96	0,86	0,77	0,69	0,62
		45	Q	5600	4710	3930	3250	2660	2160	1720	1340	1000	710	445
			P	1,57	1,53	1,46	1,37	1,27	1,15	1,04	0,93	0,83	0,75	0,69
	H101CS	35	Q				4370	3600	2920	2350	1850	1430	1080	775
			P				1,39	1,31	1,22	1,12	1,02	0,91	0,8	0,7
		45	Q				3900	3190	2580	2050	1600	1220	895	620
			P				1,63	1,50	1,37	1,22	1,08	0,95	0,82	0,70
	H151CC	35	Q	7540	6360	5310	4410	3620	2940	2360	1860	1430	1060	735
			P	1,44	1,46	1,45	1,39	1,32	1,22	1,12	1,01	0,9	0,81	0,73
		45	Q	6670	5610	4680	3880	3170	2570	2040	1590	1200	845	530
			P	1,83	1,78	1,70	1,60	1,48	1,35	1,21	1,08	0,97	0,88	0,81
	H151CS	35	Q				4890	4020	3270	2620	2070	1600	1200	870
			P				1,55	1,47	1,37	1,26	1,15	1,03	0,91	0,79
		45	Q				4360	3570	2890	2300	1790	1370	1000	690
			P				1,83	1,69	1,53	1,37	1,22	1,06	0,92	0,79
	H181CC	35	Q	8430	7110	5940	4930	4050	3290	2640	2080	1600	1190	825
			P	1,62	1,64	1,62	1,56	1,48	1,37	1,26	1,13	1,02	0,92	0,83
		45	Q	7460	6270	5240	4330	3550	2870	2290	1780	1340	945	595
			P	2,06	2,00	1,91	1,79	1,66	1,51	1,36	1,22	1,10	0,99	0,92
	H181CS	35	Q				5970	4910	3990	3200	2530	1950	1470	1060
			P				1,9	1,8	1,68	1,54	1,4	1,26	1,11	0,97
		45	Q				5330	4360	3520	2800	2190	1670	1220	845
			P				2,23	2,06	1,87	1,68	1,49	1,30	1,13	0,97
	H201CC	35	Q	10300	8680	7260	6020	4940	4010	3220	2540	1950	1450	1010
			P	1,98	2	1,98	1,91	1,8	1,67	1,53	1,38	1,24	1,11	1,01
		45	Q	9110	7660	6390	5290	4330	3510	2790	2170	1630	1160	725
			P	2,51	2,44	2,33	2,19	2,02	1,84	1,66	1,49	1,33	1,20	1,11
	H201CS	35	Q				6440	5300	4310	3450	2730	2110	1590	1150
			P				2,05	1,94	1,81	1,66	1,51	1,35	1,19	1,05
		45	Q				4700	3800	3020	2360	1800	1320	910	
			P				2,22	2,02	1,81	1,60	1,40	1,22	1,05	
	H221CC	35	Q	11110	9360	7830	6490	5330	4330	3470	2730	2100	1560	1090
			P	2,14	2,15	2,11	2,03	1,93	1,80	1,67	1,53	1,40	1,28	1,18
		45	Q	9820	8260	6900	5710	4670	3780	3010	2340	1760	1250	780
			P	2,73	2,64	2,50	2,35	2,17	1,99	1,81	1,64	1,48	1,35	1,25
H221CS	35	Q				6920	5690	4630	3710	2930	2260	1700	1230	
		P				2,21	2,04	1,89	1,75	1,60	1,46	1,29	1,11	
	45	Q				6170	5050	4080	3250	2540	1930	1420	980	
		P				2,51	2,31	2,12	1,94	1,75	1,54	1,32	1,07	
H251CC	35	Q	11930	10050	8410	6970	5720	4650	3730	2940	2260	1680	1170	
		P	2,29	2,32	2,29	2,21	2,09	1,94	1,77	1,60	1,44	1,29	1,18	
	45	Q	10550	8870	7410	6130	5020	4060	3230	2520	1890	1340	835	
		P	2,90	2,82	2,70	2,53	2,34	2,14	1,93	1,73	1,55	1,40	1,30	
H251CS	35	Q				7590	6240	5070	4070	3210	2480	1870	1350	
		P				2,43	2,30	2,14	1,97	1,79	1,60	1,41	1,23	
	45	Q				6770	5540	4480	3560	2780	2120	1550	1080	
		P				2,91	2,67	2,42	2,17	1,91	1,67	1,44	1,24	
H281CC	35	Q	13080	11030	9220	7650	6280	5100	4090	3220	2480	1840	1280	
		P	2,49	2,54	2,51	2,43	2,30	2,14	1,98	1,82	1,69	1,60	1,57	
	45	Q	11570	9730	8120	6720	5510	4450	3550	2760	2070	1470	920	
		P	3,12	3,06	2,94	2,78	2,59	2,40	2,22	2,07	1,96	1,91	1,93	
H281SB	35	Q				8380	6920	5650	4540	3590	2770	2090	1510	
		P				2,61	2,46	2,29	2,10	1,89	1,68	1,48	1,28	
	45	Q				7260	5960	4830	3850	3000	2280	1660	1140	
		P				2,99	2,76	2,51	2,25	1,99	1,74	1,50	1,29	
H281CS	35	Q				8380	6920	5650	4540	3590	2770	2090	1510	
		P				2,61	2,46	2,29	2,10	1,89	1,68	1,48	1,28	
	45	Q				7260	5960	4830	3850	3000	2280	1660	1140	
		P				2,99	2,76	2,51	2,25	1,99	1,74	1,50	1,29	
H290CS	35	Q				9180	7550	6140	4920	3890	3010	2280	1680	
		P				2,80	2,60	2,40	2,18	1,97	1,75	1,53	1,32	
	45	Q				7730	6300	5070	4010	3120	2360	1730	1200	
		P				3,03	2,79	2,54	2,29	2,05	1,80	1,56	1,32	
H300CC	35	Q	17450	14660	12200	10030	8140	6510	5120	3940	2950	2140	1480	
		P	3,38	3,19	3,02	2,87	2,74	2,61	2,49	2,37	2,23	2,08	1,91	
	45	Q	15520	12920	10640	8640	6900	5410	4140	3080	2200	1470	890	
		P	3,92	3,71	3,52	3,34	3,16	2,98	2,79	2,59	2,36	2,11	1,83	

▪ Le prestazioni si basano sulla norma europea EN12900

▪ Non miscelare mai olii estere con olii differenti

▪ Performance data are based on European Standard EN12900

▪ Never mix ester oils with different oils

▪ Les données de puissance se basent sur la norme européenne EN 12900

▪ Ne mélanger jamais ester huiles avec different huiles

▪ Leistungswerte basieren auf der europäischen Norm EN 12900

▪ Niemals Esteröl mit anderen Ölen vermischen

R22 50 Hz

Serie Range Serie Serie	Modello Model Modèle Typ	Temp. Cond. Cond. Temp. Temp. Cond. Kond. Temp. [°C]	Q [W]	Capacità frigorifera Refrigerating capacity Puissance frigorifique Kälteleistung					P [kW]	Potenza assorbita Power input Puissance absorbée Leistungsaufnahme					
				Temperatura evaporazione / Evaporating temperature Température d'évaporation / Verdampfungstemperatur [°C]											
				10	5	0	-5	-10		-15	-20	-25	-30	-35	-40
H2	H300CS	35	Q				10250	8390	6770	5400	4240	3280	2490	1850	
		P				3,24	2,99	2,74	2,49	2,24	2,01	1,78	1,57		
	45	Q				8690	7030	5620	4420	3420	2590	1920	1380		
		P				3,57	3,26	2,97	2,68	2,4	2,14	1,89	1,66		
	H350CC	35	Q	18890	15860	13180	10840	8790	7030	5530	4260	3190	2310	1600	
		P	3,64	3,47	3,33	3,19	3,05	2,91	2,76	2,60	2,42	2,21	1,97		
	45	Q	16820	13990	11510	9330	7460	5840	4480	3330	2380	1600	960		
		P	4,13	3,97	3,81	3,64	3,47	3,28	3,07	2,83	2,56	2,26	1,91		
	H350SB	35	Q							5490	4320	3320	2490	1800	
		P								2,56	2,31	2,08	1,88	1,69	
	45	Q								4690	3640	2750	2010	1400	
		P								2,78	2,5	2,25	2,02	1,79	
	H380CC	35	Q	20790	17450	14500	11910	9670	7730	6080	4680	3510	2550	1760	
		P	4,02	3,83	3,66	3,5	3,35	3,2	3,04	2,87	2,67	2,43	2,16		
	45	Q	18520	15400	12660	10260	8200	6420	4920	3660	2610	1760	1060		
		P	4,57	4,37	4,18	4	3,81	3,6	3,37	3,12	2,82	2,48	2,08		
	H380SB	35	Q							7260	5750	4460	3380	2480	
		P								3,31	2,97	2,67	2,4	2,15	
45	Q								6100	4770	3650	2690	1890		
	P								3,60	3,22	2,87	2,55	2,24		
H390CS	35	Q				13180	10890	8890	7180	5710	4470	3440	2580		
	P				4,06	3,81	3,54	3,25	2,96	2,68	2,42	2,18			
45	Q				11490	9430	7640	6110	4810	3710	2780	2010			
	P				4,66	4,28	3,90	3,53	3,17	2,84	2,55	2,31			
H392CS	35	Q							8450	6590	5040	3770	2750		
	P								4,06	3,65	3,24	2,83	2,45		
45	Q								7230	5490	4060	2910	2010		
	P								4,38	3,89	3,40	2,94	2,50		
H32	H403CC	35	Q	22130	18440	15210	12390	9950	7840	6030					
		P	3,6	3,60	3,54	3,42	3,24	3,00	2,71						
	45	Q	19810	16410	13440	10850	8610	6670	4990						
		P	4,55	4,43	4,24	3,99	3,68	3,29	2,85						
	H403CS	35	Q				14680	12130	9910	8000	6370	4980	3810	2840	
		P				4,61	4,32	4,00	3,65	3,29	2,93	2,57	2,23		
	45	Q				12720	10420	8420	6710	5240	3990	2940	2060		
		P				5,11	4,75	4,36	3,95	3,54	3,13	2,74	2,38		
	H503CC	35	Q	24590	20880	17590	14680	12130	9910	8000	6370	4980	3810	2840	
		P	5,14	5,03	4,84	4,61	4,32	4,00	3,65	3,29	2,93	2,57	2,23		
	45	Q	21750	18360	15360	12720	10420	8420	6710	5240	3990	2940	2060		
		P	5,96	5,73	5,45	5,11	4,75	4,36	3,95	3,54	3,13	2,74	2,38		
	H503CS	35	Q				17760	14740	12100	9830	7890	6240	4850	3690	
		P				5,53	5,16	4,79	4,43	4,07	3,71	3,35	2,99		
	45	Q				15410	12670	10290	8240	6490	5010	3760	2710		
		P				5,94	5,54	5,14	4,75	4,37	3,98	3,59	3,2		
	H743CC	35	Q	29550	25140	21220	17760	14740	12100	9830	7890	6240	4850	3690	
		P	6,73	6,31	5,91	5,53	5,16	4,79	4,43	4,07	3,71	3,35	2,99		
45	Q	26160	22120	18550	15410	12670	10290	8240	6490	5010	3760	2710			
	P	7,23	6,78	6,35	5,94	5,54	5,14	4,75	4,37	3,98	3,59	3,2			
H35	H401CS	35	Q				12810	10550	8590	6890	5440	4210	3180	2310	
		P				3,67	3,5	3,3	3,07	2,82	2,54	2,24	1,91		
	45	Q				11080	9060	7310	5800	4520	3420	2500	1730		
		P				4,01	3,81	3,59	3,33	3,04	2,71	2,36	1,98		
	H451CC	35	Q	23240	19480	16180	13310	10840	8730	6940	5440	4190	3150	2300	
		P	4,29	4,16	4	3,8	3,58	3,34	3,08	2,81	2,53	2,26	1,99		
	45	Q	20960	17440	14370	11720	9440	7510	5880	4530	3410	2490	1740		
		P	5,16	4,92	4,65	4,35	4,03	3,7	3,37	3,02	2,69	2,36	2,04		
	H451CS	35	Q				15360	12660	10300	8270	6530	5050	3810	2770	
		P				4,4	4,2	3,96	3,69	3,38	3,05	2,69	2,29		
	45	Q				13290	10870	8770	6960	5420	4110	3000	2070		
		P				4,81	4,58	4,30	3,99	3,64	3,26	2,83	2,38		
	H551CC	35	Q	27880	23360	19410	15970	13000	10470	8320	6520	5020	3780	2760	
		P	5,14	4,99	4,8	4,56	4,29	4	3,69	3,37	3,04	2,71	2,39		
	45	Q	25150	20920	17240	14050	11320	9000	7050	5430	4090	2980	2080		
		P	6,19	5,9	5,58	5,22	4,84	4,44	4,04	3,63	3,22	2,83	2,45		
	H551CS	35	Q				18130	14890	12090	9700	7670	5970	4550	3390	
		P				5,14	4,88	4,59	4,28	3,93	3,56	3,17	2,76		
45	Q				15770	12830	10310	8160	6350	4840	3580	2550			
	P				5,69	5,38	5,03	4,65	4,23	3,79	3,32	2,82			
H701CC	35	Q	31470	26490	22110	18290	14980	12130	9710	7670	5970	4560	3390		
	P	5,8	5,63	5,42	5,17	4,89	4,58	4,25	3,91	3,55	3,19	2,83			
45	Q	28360	23710	19650	16120	13070	10470	8260	6410	4870	3600	2540			
	P	7,08	6,75	6,39	6,00	5,59	5,15	4,70	4,24	3,78	3,32	2,86			
H701CS	35	Q				21400	17580	14280	11460	9080	7080	5420	4060		
	P				6,24	5,89	5,50	5,08	4,64	4,18	3,71	3,23			
45	Q				18980	15420	12360	9760	7580	5750	4250	3020			
	P				7,11	6,62	6,11	5,57	5,02	4,47	3,91	3,35			
H751CC	35	Q	36490	30810	25800	21400	17580	14280	11460	9080	7080	5420	4060		
	P	6,99	6,79	6,54	6,24	5,89	5,50	5,08	4,64	4,18	3,71	3,23			
45	Q	33160	27800	23090	18980	15420	12360	9760	7580	5750	4250	3020			
	P	8,34	7,97	7,56	7,11	6,62	6,11	5,57	5,02	4,47	3,91	3,35			

Le prestazioni si basano sulla norma europea EN12900

Non miscelare mai olii estere con olii differenti

Performance data are based on European Standard EN12900

Never mix ester oils with different oils

Les données de puissance se basent sur la norme européenne EN 12900

Ne mélanger jamais ester huiles avec different huiles

Leistungswerte basieren auf der europäischen Norm EN 12900

Niemals Esteröl mit anderen Ölen vermischen

R22
50 Hz

Serie Range Serie Serie	Modello Model Modèle Typ	Temp. Cond. Cond. Temp. Temp. Cond. Kond. Temp.	°C	Q [W]	Capacità frigorifera Refrigerating capacity Puissance frigorifique Kälteleistung					P [kW]	Potenza assorbita Power input Puissance absorbée Leistungsaufnahme							
					Temperatura evaporazione / Evaporating temperature Température d'évaporation / Verdampfungstemperatur [°C]													
					10	5	0	-5	-10		-15	-20	-25	-30	-35	-40		
H35	H751CS	35	Q				25130	20710	16880	13600	10820	8480	6540	4950				
			P				7,64	7,14	6,61	6,07	5,53	4,99	4,46	3,96				
	45	Q				22320	18180	14620	11580	9020	6890	5140	3720					
		P				8,55	7,95	7,33	6,68	6,03	5,37	4,72	4,09					
	H1002CC	35	Q	45620	38350	31960	26390	21580	17460	13960	11020	8580	6560	4920				
			P	8,53	8,34	8,05	7,68	7,24	6,75	6,21	5,66	5,08	4,51	3,95				
	45	Q	41520	34620	28580	23350	18850	15020	11800	9130	6930	5150	3710					
		P	10,18	9,79	9,32	8,78	8,18	7,53	6,85	6,16	5,46	4,76	4,09					
	H801CS	35	Q				28820	23750	19360	15600	12410	9730	7500	5670				
			P				8,82	8,24	7,64	7,01	6,38	5,76	5,15	4,57				
	45	Q				25600	20850	16760	13280	10340	7900	5890	4260					
		P				9,87	9,18	8,46	7,72	6,96	6,20	5,45	4,73					
H1003CC	35	Q	52310	43970	36650	30260	24750	20020	16010	12640	9830	7530	5640					
		P	9,85	9,63	9,29	8,86	8,36	7,79	7,17	6,53	5,87	5,21	4,56					
45	Q	47610	39700	32770	26770	21610	17230	13540	10470	7950	5900	4250						
	P	11,75	11,31	10,76	10,14	9,44	8,69	7,91	7,11	6,30	5,50	4,73						
H41	H851CS	35	Q				30060	24790	20210	16260	12880	10010	7590	5580				
			P				8,32	7,79	7,21	6,59	5,96	5,31	4,66	4,01				
	45	Q				26450	21650	17490	13910	10850	8250	6060	4210					
		P				9,22	8,59	7,92	7,21	6,47	5,72	4,96	4,21					
	H1201CC	35	Q	52700	44340	36980	30560	24990	20200	16130	12690	9830	7450	5500				
			P	9,26	9,25	9,02	8,62	8,08	7,44	6,73	6,01	5,30	4,65	4,09				
	45	Q	47340	39560	32740	26810	21700	17340	13650	10560	8000	5890	4160					
		P	11,34	10,93	10,36	9,65	8,86	8,02	7,17	6,35	5,60	4,95	4,44					
	H1001CS	35	Q				35000	28820	23460	18860	14950	11660	8930	6690				
			P				10,23	9,48	8,69	7,88	7,07	6,28	5,56	4,92				
	45	Q				30990	25250	20300	16070	12500	9520	7060	5070					
		P				11,40	10,46	9,48	8,50	7,55	6,65	5,83	5,12					
H1501CC	35	Q	59800	50440	42190	34960	28680	23270	18660	14770	11510	8820	6610					
		P	10,97	10,82	10,49	9,99	9,37	8,65	7,88	7,09	6,31	5,57	4,90					
45	Q	53950	45170	37470	30750	24950	19980	15770	12240	9310	6910	4960						
	P	13,33	12,79	12,10	11,29	10,39	9,44	8,48	7,53	6,63	5,82	5,12						
H1501CS	35	Q				39770	32850	26840	21650	17210	13440	10270	7620					
		P				11,59	10,74	9,90	9,05	8,20	7,35	6,48	5,61					
45	Q				35160	28820	23320	18590	14540	11100	8210	5770						
	P				12,96	11,95	10,93	9,92	8,91	7,89	6,87	5,84						
H2001CC	35	Q	68420	57890	48580	40410	33280	27110	21810	17300	13480	10270	7570					
		P	12,88	12,45	11,90	11,28	10,58	9,81	9,01	8,18	7,34	6,50	5,68					
45	Q	61330	51650	43110	35640	29150	23530	18720	14620	11140	8190	5690						
	P	15,41	14,67	13,83	12,93	11,97	10,97	9,94	8,90	7,86	6,85	5,86						
H1601CS	35	Q				44210	36520	29840	24070	19140	14950	11430	8490					
		P				12,95	12,03	11,09	10,14	9,19	8,23	7,29	6,34					
45	Q				39050	32010	25900	20630	16140	12320	9100	6390						
	P				14,55	13,43	12,31	11,19	10,06	8,93	7,81	6,70						
H2201CC	35	Q	76270	64530	54160	45050	37100	30220	24310	19280	15010	11430	8430					
		P	13,80	13,84	13,56	13,01	12,24	11,32	10,30	9,23	8,16	7,17	6,28					
45	Q	68360	57570	48060	39730	32480	26220	20850	16270	12390	9100	6310						
	P	17,05	16,52	15,73	14,75	13,62	12,40	11,14	9,90	8,73	7,70	6,85						
H5	H2000CS	35	Q				50860	41560	33450	26450	20440	15350	11050	7470				
			P				14,91	13,99	12,90	11,67	10,32	8,90	7,42	5,94				
	45	Q				45590	37010	29560	23140	17640	12970	9040	5740					
		P				15,86	14,59	13,20	11,70	10,13	8,51	6,89	5,29					
	H2500CC	35	Q	88180	74200	61840	50980	41510	33330	26340	20410	15450	11340	7980				
			P	18,01	16,78	15,57	14,38	13,20	12,05	10,93	9,83	8,77	7,75	6,76				
	45	Q	80640	67550	56000	45890	37110	29540	23090	17650	13090	9330	6250					
		P	19,21	17,88	16,56	15,25	13,98	12,73	11,51	10,32	9,17	8,05	6,99					
	H2500CS	35	Q				56910	46600	37610	29850	23200	17550	12800	8830				
			P				16,04	14,93	13,69	12,34	10,88	9,33	7,69	5,98				
	45	Q				50990	41550	33350	26280	20240	15110	10780	7160					
		P				18,65	17,27	15,73	14,06	12,26	10,34	8,31	6,18					
H3000CC	35	Q	98790	83130	69280	57120	46520	37360	29520	22880	17320	12720	8950					
		P	20,15	18,79	17,45	16,11	14,80	13,52	12,26	11,03	9,84	8,69	7,58					
45	Q	90360	75690	62750	51430	41590	33120	25890	19780	14680	10460	7000						
	P	21,53	20,04	18,56	17,11	15,68	14,27	12,90	11,57	10,28	9,03	7,83						
H2700CS	35	Q				62450	51050	41120	32530	25180	18930	13670	9280					
		P				17,92	16,77	15,43	13,91	12,28	10,55	8,77	6,99					
45	Q				55710	45250	36170	28330	21630	15940	11150	7130						
	P				19,41	17,83	16,09	14,24	12,30	10,33	8,34	6,40						
H3200CC	35	Q	107200	90160	75140	61950	50460	40530	32030	24830	18790	13800	9710					
		P	21,83	20,37	18,92	17,49	16,07	14,67	13,30	11,97	10,68	9,43	8,23					
45	Q	98000	82100	68070	55790	45120	35930	28090	21470	15940	11360	7600						
	P	23,35	21,75	20,15	18,57	17,02	15,49	14,00	12,56	11,15	9,79	8,50						
H2900CS	35	Q				68650	56090	45150	35690	27590	20710	14910	10070					
		P				19,72	18,48	17,06	15,49	13,78	11,94	9,99	7,95					
45	Q				61530	49960	39900	31230	23810	17510	12200	7750						
	P				21,00	19,44	17,72	15,85	13,84	11,72	9,50	7,20						
H3400CC	35	Q	118800	99970	83330	68710	55960	44950	35530	27540	20850	15310	10780					
		P	24,17	22,58	20,99	19,40	17,83	16,29	14,77	13,28	11,85	10,46	9,13					
45	Q	108700	91040	75490	61880	50050	39860	31170	23820	17680	12600	8430						
	P	25,90	24,13	22,37	20,62	18,89	17,20	15,54	13,93	12,37	10,87	9,43						

Le prestazioni si basano sulla norma europea EN12900

Non miscelare mai olii estere con olii differenti

Performance data are based on European Standard EN12900

Never mix ester oils with different oils

Les données de puissance se basent sur la norme européenne EN 12900

Ne mélanger jamais ester huiles avec different huiles

Leistungswerte basieren auf der europäischen Norm EN 12900

Niemals Esteröl mit anderen Ölen vermischen

R22 50 Hz

Serie Range Serie Serie	Modello Model Modèle Typ	Temp. Cond. Cond. Temp. Temp. Cond. Kond. Temp. [°C]	Q [W]	Capacità frigorifera Refrigerating capacity Puissance frigorifique Kälteleistung					P [kW]	Potenza assorbita Power input Puissance absorbée Leistungsaufnahme				
				Temperatura evaporazione / Evaporating temperature Température d'évaporation / Verdampfungstemperatur [°C]										
				10	5	0	-5	-10		-15	-20	-25	-30	-35
H6	H3000CS	35	Q				76290	62330	50170	39660	30660	23010	16570	11200
			P				21,67	20,27	18,69	16,97	15,09	13,09	10,95	8,70
	45	Q				68380	55520	44340	34700	26450	19460	13560	8610	
		P				23,22	21,50	19,61	17,56	15,35	13,01	10,54	7,95	
	H3500CC	35	Q	132000	111100	92550	76310	62170	49940	39470	30600	23170	17020	11980
			P	26,81	25,07	23,32	21,57	19,83	18,11	16,42	14,77	13,16	11,62	10,15
		45	Q	120700	101200	83860	68740	55600	44290	34640	26480	19660	14010	9370
			P	28,78	26,83	24,87	22,93	21,01	19,11	17,26	15,47	13,73	12,07	10,48
	H3500CS	35	Q				85360	69890	56410	44770	34790	26320	19190	13230
			P				24,99	23,33	21,47	19,43	17,21	14,84	12,32	9,67
	45	Q				76490	62320	50020	39420	30360	22660	16180	10740	
		P				26,97	24,97	22,75	20,35	17,76	15,01	12,12	9,08	
	H4000CC	35	Q	145700	123400	103500	85820	70280	56710	44940	34820	26220	18960	12920
			P	26,57	25,93	24,95	23,70	22,21	20,53	18,73	16,83	14,90	12,99	11,13
	45	Q	133100	112200	93610	77210	62800	50240	39370	30050	22120	15430	9840	
		P	30,22	29,02	27,53	25,81	23,91	21,87	19,74	17,58	15,43	13,34	11,37	
	H4000CS	35	Q				92620	75830	61210	48580	37750	28560	20820	14360
			P				27,24	25,54	23,59	21,41	19,01	16,40	13,61	10,64
	45	Q				82990	67620	54280	42770	32930	24590	17550	11650	
		P				28,96	26,88	24,54	21,96	19,17	16,17	12,99	9,62	
	H4500CC	35	Q	159000	134200	112200	92770	75860	61200	48580	37820	28710	21060	14660
			P	31,80	30,21	28,53	26,75	24,88	22,90	20,81	18,61	16,29	13,84	11,27
	45	Q	144900	121800	101400	83450	67860	54360	42770	32890	24520	17450	11500	
		P	35,76	33,94	31,99	29,92	27,70	25,35	22,85	20,20	17,39	14,43	11,30	
H4500CS	35	Q				101500	83230	67360	53650	41910	31940	23540	16530	
		P				29,62	27,83	25,81	23,56	21,09	18,40	15,50	12,40	
45	Q				91210	74530	60040	47560	36890	27830	20190	13780		
	P				33,29	31,12	28,67	25,96	22,99	19,77	16,30	12,60		
H5000CC	35	Q	176400	148800	124400	103000	84160	67900	53900	41960	31860	23360	16270	
		P	35,27	33,51	31,65	29,69	27,61	25,41	23,09	20,65	18,07	15,36	12,50	
45	Q	160800	135100	112500	92590	75290	60310	47450	36490	27200	19360	12760		
	P	39,71	37,69	35,53	33,23	30,77	28,15	25,38	22,43	19,32	16,03	12,55		
H7	H5000CS	35	Q				109800	89750	72320	57290	44450	33590	24510	16980
			P				32,41	29,83	27,25	24,65	22,02	19,36	16,65	13,88
	45	Q				98330	79960	64030	50330	38650	28780	20500	13610	
		P				37,69	34,35	31,02	27,71	24,40	21,08	17,75	14,39	
	H5500CC	35	Q	190500	160400	133800	110500	90060	72450	57340	44490	33660	24600	17060
			P	37,69	35,79	33,78	31,65	29,41	27,06	24,60	22,03	19,35	16,56	13,67
	45	Q	172000	144400	120100	98720	80170	64170	50450	38780	28910	20590	13590	
		P	43,46	41,09	38,60	35,97	33,21	30,32	27,30	24,15	20,88	17,48	13,95	
	H5500CS	35	Q				123100	100700	81070	64220	49830	37660	27480	19040
			P				36,34	33,45	30,55	27,63	24,69	21,70	18,66	15,56
	45	Q				110300	89640	71780	56430	43330	32270	22980	15250	
		P				42,24	38,50	34,78	31,07	27,36	23,64	19,90	16,12	
	H6000CC	35	Q	213600	179800	150000	123800	101000	81220	64290	49880	37740	27580	19130
			P	42,21	40,08	37,83	35,45	32,96	30,33	27,58	24,71	21,71	18,58	15,32
	45	Q	192900	161900	134600	110700	89880	71940	56560	43480	32410	23090	15240	
		P	48,83	46,12	43,28	40,31	37,20	33,96	30,58	27,06	23,41	19,61	15,68	
	H6000CS	35	Q				133600	109200	87970	69680	54060	40850	29810	20660
			P				40,77	36,51	32,80	29,47	26,36	23,31	20,16	16,74
	45	Q				119700	97280	77900	61220	47010	35000	24930	16560	
		P				45,31	41,11	37,24	33,53	29,83	25,97	21,79	17,12	
	H7500CC	35	Q	231700	195100	162800	134400	109600	88130	69760	54130	40950	29920	20750
			P	45,80	43,49	41,05	38,47	35,76	32,91	29,93	26,81	23,56	20,16	16,62
	45	Q	209200	175700	146100	120100	97530	78060	61380	47180	35170	25050	16530	
		P	52,98	50,04	46,96	43,74	40,37	36,85	33,18	29,36	25,40	21,28	17,01	
H7501CS	35	Q				148300	121200	97600	77310	59990	45330	33070	22920	
		P				44,69	40,55	36,71	33,09	29,56	26,04	22,41	18,58	
45	Q				132800	108000	86420	67930	52160	38840	27670	18370		
	P				50,52	46,01	41,68	37,43	33,16	28,75	24,12	19,16		
H8001CC	35	Q	257300	216700	180800	149200	121800	97990	77620	60290	45660	33390	23140	
		P	50,89	47,79	44,81	41,89	38,98	36,03	32,99	29,80	26,41	22,77	18,82	
45	Q	230100	193200	160800	132300	107600	86200	67890	52270	39020	27770	18210		
	P	57,99	54,50	51,05	47,59	44,07	40,43	36,62	32,58	28,28	23,64	18,63		
H8000CS	35	Q				163600	133800	107800	85350	66220	50050	36510	25300	
		P				48,28	44,44	40,60	36,72	32,81	28,84	24,80	20,67	
45	Q				146500	119200	95390	74990	57590	42880	30540	20270		
	P				56,15	51,16	46,21	41,28	36,35	31,41	26,44	21,44		
H9000CC	35	Q	283700	239000	199400	164700	134400	108300	85760	66630	50460	36870	25500	
		P	56,07	53,22	50,24	47,14	43,88	40,46	36,86	33,07	29,08	24,87	20,42	
45	Q	254000	213300	177500	146100	118800	95220	75000	57750	43090	30650	20060		
	P	64,29	60,75	57,06	53,21	49,18	44,97	40,56	35,93	31,08	25,98	20,62		

Le prestazioni si basano sulla norma europea EN12900

Non miscelare mai olii estere con olii differenti

Performance data are based on European Standard EN12900

Never mix ester oils with different oils

Les données de puissance se basent sur la norme européenne EN 12900

Ne mélanger jamais ester huiles avec different huiles

Leistungswerte basieren auf der europäischen Norm EN 12900

Niemals Esteröl mit anderen Ölen vermischen

R22
60 Hz

Serie Range Serie Serie	Modello Model Modèle Typ	Temp. Cond. Cond. Temp. Temp. Cond. Kond. Temp.	Q [W]	Capacità frigorifera Refrigerating capacity Puissance frigorifique Kälteleistung					P [kW]	Potenza assorbita Power input Puissance absorbée Leistungsaufnahme						
				Temperatura evaporazione / Evaporating temperature Température d'évaporation / Verdampfungstemperatur [°C]												
				10 5 0 -5 -10 -15 -20 -25 -30 -35 -40												
				[°C]												
H11	H51CS	35	Q				3350	2760	2240	1800	1420	1100	825	595		
			P				0,92	0,88	0,83	0,76	0,68	0,61	0,54	0,47		
	45	Q				2990	2450	1980	1570	1230	935	685	475			
			P				1,09	1,01	0,92	0,82	0,72	0,63	0,55	0,48		
	H80CC	35	Q	5770	4870	4070	3380	2770	2250	1810	1420	1100	810	565		
				P	0,97	0,98	0,97	0,94	0,88	0,82	0,75	0,68	0,60	0,54	0,49	
		45	Q	5110	4300	3590	2970	2430	1970	1570	1220	915	650	405		
				P	1,23	1,20	1,14	1,07	0,99	0,90	0,82	0,73	0,65	0,59	0,54	
	H80CS	35	Q				4330	3560	2900	2320	1830	1420	1070	770		
				P				1,42	1,35	1,26	1,16	1,05	0,94	0,83	0,72	
		45	Q				3160	2560	2030	1590	1210	885	615			
				P				1,54	1,40	1,26	1,11	0,97	0,84	0,72		
	H101CC	35	Q	7470	6290	5260	4360	3580	2910	2330	1840	1420	1050	730		
				P	1,48	1,5	1,49	1,43	1,35	1,26	1,15	1,03	0,93	0,83	0,75	
		45	Q	6600	5550	4640	3840	3140	2540	2020	1580	1180	835	525		
				P	1,88	1,83	1,75	1,64	1,52	1,38	1,25	1,11	1,00	0,90	0,83	
	H101CS	35	Q				5160	4240	3450	2770	2180	1690	1270	915		
				P				1,66	1,57	1,47	1,35	1,22	1,09	0,96	0,84	
		45	Q				4600	3770	3040	2420	1890	1440	1060	730		
				P				1,96	1,80	1,64	1,47	1,30	1,14	0,98	0,85	
	H151CC	35	Q	8900	7500	6270	5200	4270	3470	2780	2190	1690	1250	870		
				P	1,73	1,76	1,73	1,67	1,58	1,47	1,34	1,21	1,08	0,97	0,88	
		45	Q	7870	6620	5520	4570	3740	3030	2410	1880	1410	995	625		
				P	2,20	2,14	2,04	1,92	1,77	1,61	1,46	1,30	1,16	1,05	0,97	
	H151CS	35	Q				5770	4750	3860	3090	2440	1890	1420	1030		
				P				1,86	1,77	1,65	1,52	1,38	1,23	1,09	0,95	
		45	Q				5150	4210	3410	2710	2120	1610	1180	815		
				P				2,20	2,02	1,84	1,65	1,46	1,28	1,11	0,95	
	H181CC	35	Q	9950	8390	7010	5810	4780	3880	3110	2450	1890	1400	975		
				P	1,94	1,97	1,94	1,87	1,77	1,65	1,51	1,36	1,22	1,1	1	
		45	Q	8800	7400	6180	5110	4190	3390	2700	2100	1580	1120	700		
				P	2,47	2,40	2,29	2,15	1,99	1,81	1,64	1,47	1,31	1,19	1,10	
	H181CS	35	Q				7050	5800	4710	3780	2980	2300	1730	1250		
				P				2,27	2,16	2,01	1,85	1,68	1,51	1,33	1,17	
		45	Q				6280	5140	4160	3310	2580	1970	1440	995		
				P				2,68	2,47	2,24	2,01	1,79	1,56	1,35	1,17	
	H201CC	35	Q	12150	10240	8560	7100	5830	4740	3800	2990	2300	1710	1190		
				P	2,37	2,4	2,37	2,29	2,16	2,01	1,83	1,66	1,49	1,33	1,21	
		45	Q	10740	9040	7540	6240	5110	4140	3290	2560	1930	1360	855		
				P	3,01	2,93	2,80	2,62	2,42	2,21	1,99	1,79	1,60	1,45	1,34	
	H201CS	35	Q				7600	6250	5080	4080	3220	2490	1870	1350		
				P				2,46	2,33	2,17	1,99	1,81	1,62	1,43	1,26	
		45	Q				5550	4480	3570	2790	2120	1560	1080			
				P				2,66	2,42	2,17	1,92	1,68	1,46	1,27		
	H221CC	35	Q	13100	11040	9240	7660	6290	5110	4090	3230	2480	1840	1280		
				P	2,57	2,58	2,53	2,44	2,31	2,17	2,01	1,84	1,68	1,54	1,42	
		45	Q	11590	9750	8140	6730	5510	4460	3550	2760	2080	1470	920		
				P	3,28	3,16	3,00	2,82	2,61	2,39	2,18	1,97	1,78	1,62	1,50	
H221CS	35	Q				8160	6710	5460	4380	3450	2670	2010	1450			
			P				2,66	2,45	2,27	2,10	1,93	1,75	1,55	1,33		
	45	Q				7280	5960	4820	3830	2990	2280	1670	1160			
			P				3,01	2,77	2,55	2,33	2,10	1,85	1,58	1,28		
H251CC	35	Q	14070	11860	9920	8220	6750	5490	4400	3460	2670	1980	1380			
			P	2,74	2,78	2,75	2,65	2,50	2,33	2,13	1,92	1,73	1,55	1,41		
	45	Q	12440	10470	8740	7230	5920	4790	3810	2970	2230	1580	990			
			P	3,48	3,39	3,23	3,04	2,81	2,56	2,31	2,07	1,86	1,68	1,56		
H251CS	35	Q				8950	7360	5990	4800	3790	2930	2200	1590			
			P				2,91	2,76	2,57	2,37	2,15	1,92	1,69	1,48		
	45	Q				7980	6540	5280	4200	3280	2500	1830	1270			
			P				3,49	3,21	2,91	2,60	2,30	2,00	1,73	1,48		
H281CC	35	Q	15440	13010	10880	9020	7410	6020	4820	3800	2920	2170	1510			
			P	2,98	3,04	3,01	2,91	2,76	2,57	2,38	2,19	2,03	1,93	1,89		
	45	Q	13650	11480	9590	7930	6500	5250	4180	3250	2450	1730	1090			
			P	3,75	3,67	3,53	3,33	3,11	2,88	2,67	2,48	2,35	2,29	2,32		
H281SB	35	Q				9890	8170	6660	5360	4230	3270	2460	1790			
			P				3,13	2,96	2,75	2,52	2,27	2,02	1,77	1,54		
	45	Q				8570	7040	5700	4540	3540	2690	1960	1350			
			P				3,59	3,31	3,01	2,70	2,39	2,09	1,80	1,54		
H281CS	35	Q				9890	8170	6660	5360	4230	3270	2460	1790			
			P				3,13	2,96	2,75	2,52	2,27	2,02	1,77	1,54		
	45	Q				8570	7040	5700	4540	3540	2690	1960	1350			
			P				3,59	3,31	3,01	2,70	2,39	2,09	1,80	1,54		
H290CS	35	Q				10830	8910	7240	5810	4590	3550	2690	1980			
			P				3,36	3,12	2,88	2,62	2,36	2,10	1,84	1,58		
	45	Q				9120	7440	5980	4740	3680	2780	2040	1420			
			P				3,63	3,35	3,05	2,75	2,46	2,16	1,87	1,59		
H300CC	35	Q	20590	17300	14390	11840	9610	7680	6040	4640	3480	2520	1740			
			P	4,06	3,82	3,62	3,44	3,28	3,14	2,99	2,84	2,68	2,50	2,29		
	45	Q	18310	15250	12550	10190	8140	6380	4890	3630	2590	1740	1050			
			P	4,71	4,46	4,22	4,00	3,79	3,57	3,35	3,10	2,83	2,54	2,20		

Le prestazioni si basano sulla norma europea EN12900

Non miscelare mai olii estere con olii differenti

Performance data are based on European Standard EN12900

Never mix ester oils with different oils

Les données de puissance se basent sur la norme européenne EN 12900

Ne mélanger jamais ester huiles avec different huiles

Leistungswerte basieren auf der europäischen Norm EN 12900

Niemals Esteröl mit anderen Ölen vermischen

R22
60 Hz

Serie Range Serie Serie	Modello Model Modèle Typ	Temp. Cond. Cond. Temp. Temp. Cond. Kond. Temp. [°C]	Q [W]	Capacità frigorifera Refrigerating capacity Puissance frigorifique Kälteleistung					P [kW]	Potenza assorbita Power input Puissance absorbée Leistungsaufnahme							
				Temperatura evaporazione / Evaporating temperature Température d'évaporation / Verdampfungstemperatur [°C]													
				10	5	0	-5	-10		-15	-20	-25	-30	-35	-40		
H2	H300CS	35	Q				12100	9890	7990	6370	5010	3870	2940	2180			
		P				3,89	3,59	3,28	2,98	2,69	2,41	2,14	1,89				
	45	Q				10250	8300	6630	5210	4030	3060	2270	1630				
		P				4,28	3,92	3,56	3,21	2,88	2,56	2,27	1,99				
	H350CC	35	Q	22290	18710	15560	12790	10380	8300	6520	5020	3770	2730	1880			
			P	4,36	4,17	3,99	3,82	3,66	3,49	3,31	3,12	2,90	2,65	2,36			
		45	Q	19850	16510	13580	11010	8800	6890	5280	3930	2800	1880	1140			
			P	4,96	4,76	4,57	4,37	4,16	3,93	3,68	3,4	3,08	2,71	2,29			
	H350SB	35	Q							6480	5090	3920	2940	2120			
		P								3,07	2,77	2,5	2,25	2,02			
	45	Q								5530	4290	3240	2370	1650			
		P								3,34	3	2,7	2,42	2,14			
	H380CC	35	Q	24530	20580	17100	14050	11400	9120	7170	5520	4140	3000	2070			
			P	4,83	4,6	4,39	4,2	4,02	3,84	3,65	3,44	3,2	2,92	2,59			
		45	Q	21850	18170	14930	12110	9670	7580	5810	4320	3080	2070	1250			
			P	5,48	5,25	5,02	4,8	4,57	4,32	4,05	3,74	3,38	2,97	2,5			
	H380SB	35	Q							8560	6780	5270	3990	2920			
		P								3,97	3,57	3,21	2,89	2,58			
	45	Q								7200	5630	4300	3180	2230			
		P								4,33	3,86	3,44	3,06	2,69			
	H390CS	35	Q				15560	12850	10490	8470	6740	5280	4050	3040			
			P				4,87	4,57	4,25	3,9	3,56	3,22	2,9	2,62			
		45	Q				13560	11130	9020	7210	5670	4370	3280	2370			
			P				5,59	5,14	4,68	4,23	3,80	3,41	3,06	2,77			
H392CS	35	Q							9970	7770	5950	4450	3250				
	P								4,87	4,38	3,88	3,4	2,94				
45	Q								8530	6470	4790	3430	2370				
	P								5,26	4,67	4,08	3,53	3,00				
H32	H403CC	35	Q	26120	21760	17940	14620	11740	9250	7110							
		P	4,32	4,32	4,25	4,11	3,89	3,60	3,25								
	45	Q	23380	19370	15860	12800	10160	7870	5890								
		P	5,46	5,32	5,09	4,79	4,41	3,95	3,42								
	H403CS	35	Q				17320	14310	11700	9440	7510	5880	4500	3350			
		P						5,53	5,18	4,80	4,38	3,95	3,51	3,08	2,67		
	45	Q						15010	12290	9940	7910	6180	4710	3470	2430		
		P							6,14	5,70	5,23	4,74	4,24	3,76	3,29	2,86	
	H503CC	35	Q	29020	24640	20750	17320	14310	11700	9440	7510	5880	4500	3350			
			P	6,17	6,03	5,81	5,53	5,18	4,80	4,38	3,95	3,51	3,08	2,67			
		45	Q	25660	21660	18120	15010	12290	9940	7910	6180	4710	3470	2430			
			P	7,15	6,88	6,53	6,14	5,70	5,23	4,74	4,24	3,76	3,29	2,86			
	H503CS	35	Q				20960	17390	14280	11600	9310	7360	5720	4360			
		P						6,63	6,19	5,75	5,31	4,88	4,46	4,02	3,58		
	45	Q						18180	14940	12140	9720	7660	5910	4440	3190		
		P							7,13	6,64	6,17	5,7	5,24	4,78	4,31	3,84	
	H743CC	35	Q	34870	29660	25040	20960	17390	14280	11600	9310	7360	5720	4360			
		P	8,07	7,58	7,10	6,63	6,19	5,75	5,31	4,88	4,46	4,02	3,58				
	45	Q	30870	26110	21890	18180	14940	12140	9720	7660	5910	4440	3190				
		P	8,67	8,14	7,62	7,13	6,64	6,17	5,7	5,24	4,78	4,31	3,84				
	H35	H401CS	35	Q				15110	12450	10130	8130	6420	4970	3750	2730		
			P								4,4	4,2	3,96	3,69	3,39	3,05	2,69
		45	Q						13070	10690	8630	6850	5330	4040	2950	2040	
			P									4,81	4,58	4,3	3,99	3,64	3,26
H451CC		35	Q	27420	22980	19090	15710	12790	10300	8190	6410	4940	3720	2720			
		P	5,14	4,99	4,8	4,56	4,3	4	3,69	3,37	3,04	2,71	2,39				
45		Q	24740	20580	16960	13830	11140	8860	6940	5340	4020	2940	2050				
		P	6,2	5,91	5,58	5,22	4,84	4,45	4,04	3,63	3,22	2,83	2,45				
H451CS		35	Q				18130	14930	12150	9760	7700	5960	4490	3270			
		P						5,28	5,04	4,75	4,42	4,06	3,66	3,22	2,75		
45		Q						15680	12820	10350	8210	6390	4840	3540	2440		
		P							5,77	5,49	5,16	4,79	4,37	3,91	3,40	2,85	
H551CC		35	Q	32890	27570	22900	18840	15340	12350	9820	7690	5930	4460	3260			
		P	6,17	5,99	5,75	5,47	5,15	4,8	4,43	4,04	3,65	3,25	2,86				
45		Q	29670	24690	20340	16580	13360	10620	8320	6400	4820	3520	2450				
		P	7,43	7,08	6,69	6,26	5,81	5,33	4,84	4,35	3,87	3,39	2,94				
H551CS		35	Q				21390	17570	14270	11440	9050	7040	5370	4000			
		P						6,16	5,86	5,51	5,13	4,72	4,27	3,8	3,31		
45		Q						18610	15140	12170	9630	7490	5710	4230	3010		
		P							6,83	6,45	6,04	5,58	5,08	4,55	3,98	3,39	
H701CC		35	Q	37140	31260	26090	21580	17670	14320	11460	9050	7040	5370	4000			
		P	6,96	6,75	6,50	6,20	5,87	5,50	5,10	4,69	4,26	3,83	3,39				
45		Q	33460	27980	23190	19020	15420	12350	9750	7560	5750	4240	3000				
		P	8,49	8,11	7,67	7,20	6,71	6,18	5,64	5,09	4,54	3,98	3,44				
H701CS	35	Q				25250	20740	16850	13530	10710	8350	6400	4790				
	P						7,48	7,06	6,60	6,10	5,57	5,01	4,45	3,87			
45	Q						22400	18190	14590	11520	8940	6790	5020	3570			
	P							8,53	7,95	7,33	6,69	6,03	5,36	4,69	4,02		
H751CC	35	Q	43050	36360	30440	25250	20740	16850	13530	10710	8350	6400	4790				
	P	8,39	8,15	7,85	7,48	7,06	6,60	6,10	5,57	5,01	4,45	3,87					
45	Q	39120	32810	27250	22400	18190	14590	11520	8940	6790	5020	3570					
	P	10,01	9,57	9,07	8,53	7,95	7,33	6,69	6,03	5,36	4,69	4,02					

• Le prestazioni si basano sulla norma europea EN12900

• Non miscelare mai olii estere con olii differenti

• Performance data are based on European Standard EN12900

• Never mix ester oils with different oils

• Les données de puissance se basent sur la norme européenne EN 12900

• Ne mélanger jamais ester huiles avec different huiles

• Leistungswerte basieren auf der europäischen Norm EN 12900

• Niemals Esteröl mit anderen Ölen vermischen

R22
60 Hz

Serie Range Serie Serie	Modello Model Modèle Typ	Temp. Cond. Cond. Temp. Temp. Cond. Kond. Temp.	Q [W]	Capacità frigorifera Refrigerating capacity Puissance frigorifique Kälteleistung					P [kW]	Potenza assorbita Power input Puissance absorbée Leistungsaufnahme					
				Temperatura evaporazione / Evaporating temperature Température d'évaporation / Verdampfungstemperatur [°C]											
				10 5 0 -5 -10 -15 -20 -25 -30 -35 -40											
				[°C]											
H35	H751CS	35	Q				29660	24440	19920	16050	12770	10010	7720	5840	
		P				9,16	8,57	7,94	7,29	6,63	5,98	5,35	4,75		
	45	Q				26340	21450	17250	13660	10640	8130	6060	4380		
		P				10,26	9,54	8,79	8,02	7,23	6,44	5,67	4,91		
	H1002CC	35	Q	53830	45250	37710	31140	25460	20600	16470	13000	10120	7750	5800	
		P	10,24	10,01	9,66	9,21	8,69	8,10	7,46	6,79	6,10	5,41	4,74		
	45	Q	49000	40850	33730	27550	22240	17730	13930	10770	8180	6070	4380		
		P	12,21	11,75	11,19	10,54	9,81	9,04	8,22	7,39	6,55	5,72	4,91		
	H801CS	35	Q				34010	28020	22840	18410	14640	11480	8850	6690	
		P				10,59	9,89	9,16	8,41	7,66	6,91	6,18	5,49		
	45	Q				30200	24600	19780	15670	12200	9320	6950	5030		
		P				11,85	11,02	10,16	9,26	8,35	7,44	6,54	5,67		
H1003CC	35	Q	61730	51890	43240	35710	29200	23620	18890	14910	11600	8880	6650		
	P	11,83	11,56	11,15	10,64	10,03	9,35	8,61	7,83	7,04	6,25	5,47			
45	Q	56180	46840	38670	31590	25500	20330	15970	12350	9380	6960	5020			
	P	14,10	13,57	12,92	12,16	11,33	10,44	9,49	8,53	7,56	6,60	5,67			
H41	H851CS	35	Q				35470	29250	23850	19180	15190	11810	8960	6580	
		P				9,98	9,34	8,65	7,91	7,15	6,37	5,58	4,81		
	45	Q				31210	25550	20640	16410	12800	9730	7150	4970		
		P				11,06	10,31	9,50	8,65	7,77	6,87	5,96	5,05		
	H1201CC	35	Q	62190	52320	43640	36060	29480	23840	19030	14980	11600	8790	6490	
		P	11,11	11,10	10,83	10,35	9,69	8,92	8,08	7,21	6,36	5,58	4,91		
	45	Q	55860	46680	38630	31640	25610	20460	16110	12460	9440	6950	4910		
		P	13,61	13,12	12,43	11,58	10,64	9,63	8,61	7,62	6,72	5,94	5,33		
	H1001CS	35	Q				41300	34010	27680	22250	17640	13760	10540	7890	
		P				12,27	11,38	10,44	9,45	8,48	7,54	6,67	5,91		
	45	Q				36570	29800	23950	18960	14750	11230	8330	5980		
		P				13,68	12,55	11,38	10,21	9,06	7,98	6,99	6,14		
H1501CC	35	Q	70560	59520	49780	41250	33840	27460	22020	17420	13580	10400	7800		
	P	13,16	12,99	12,58	11,99	11,24	10,39	9,46	8,51	7,57	6,68	5,88			
45	Q	63660	53300	44210	36280	29430	23570	18600	14440	10980	8150	5850			
	P	15,99	15,35	14,52	13,54	12,47	11,33	10,18	9,03	7,96	6,98	6,15			
H1501CS	35	Q				46930	38770	31670	25540	20300	15860	12120	8990		
	P				13,90	12,89	11,88	10,87	9,85	8,82	7,78	6,73			
45	Q				41490	34010	27520	21930	17160	13100	9680	6810			
	P				15,55	14,33	13,12	11,91	10,69	9,47	8,24	7,01			
H2001CC	35	Q	80730	68310	57320	47680	39270	31990	25740	20410	15900	12110	8940		
	P	15,46	14,93	14,28	13,53	12,69	11,78	10,82	9,82	8,81	7,80	6,81			
45	Q	72370	60940	50870	42060	34390	27770	22090	17250	13140	9660	6710			
	P	18,50	17,60	16,60	15,51	14,36	13,16	11,93	10,68	9,43	8,21	7,04			
H1601CS	35	Q				52160	43100	35210	28410	22580	17640	13490	10020		
	P				15,54	14,43	13,31	12,17	11,03	9,88	8,74	7,61			
45	Q				46080	37770	30560	24350	19040	14530	10730	7540			
	P				17,45	16,12	14,78	13,42	12,07	10,72	9,37	8,04			
H2201CC	35	Q	89990	76150	63910	53160	43780	35660	28690	22740	17720	13490	9950		
	P	16,56	16,61	16,27	15,61	14,69	13,59	12,36	11,08	9,80	8,60	7,54			
45	Q	80660	67930	56710	46880	38330	30940	24600	19200	14620	10740	7450			
	P	20,45	19,82	18,88	17,70	16,34	14,87	13,37	11,88	10,49	9,24	8,22			
H5	H2000CS	35	Q				60020	49040	39470	31210	24120	18110	13040	8810	
		P				17,89	16,79	15,48	14,00	12,39	10,68	8,91	7,13		
	45	Q				53800	43680	34880	27300	20810	15310	10670	6770		
		P				19,03	17,51	15,84	14,04	12,15	10,22	8,27	6,35		
	H2500CC	35	Q	104100	87560	72970	60150	48980	39330	31080	24080	18230	13380	9420	
		P	21,61	20,14	18,69	17,25	15,84	14,46	13,12	11,80	10,53	9,30	8,12		
	45	Q	95160	79710	66080	54150	43780	34860	27250	20820	15450	11010	7370		
		P	23,06	21,45	19,87	18,30	16,77	15,27	13,81	12,38	11,00	9,67	8,38		
	H2500CS	35	Q				67150	54980	44380	35220	27370	20710	15100	10410	
		P				19,25	17,91	16,43	14,80	13,06	11,19	9,23	7,17		
	45	Q				60170	49030	39350	31010	23880	17830	12720	8440		
		P				22,38	20,72	18,88	16,87	14,71	12,41	9,97	7,42		
H3000CC	35	Q	116600	98100	81750	67400	54890	44080	34830	27000	20440	15000	10560		
	P	24,18	22,55	20,93	19,34	17,76	16,22	14,71	13,23	11,81	10,43	9,10			
45	Q	106700	89310	74050	60680	49070	39080	30550	23340	17320	12350	8260			
	P	25,83	24,04	22,27	20,53	18,81	17,13	15,48	13,88	12,33	10,84	9,40			
H2700CS	35	Q				73690	60240	48520	38390	29710	22340	16130	10950		
	P				21,50	20,13	18,51	16,69	14,73	12,66	10,53	8,39			
45	Q				65730	53390	42670	33430	25520	18810	13160	8410			
	P				23,29	21,40	19,31	17,09	14,76	12,39	10,01	7,68			
H3200CC	35	Q	126500	106400	88670	73110	59540	47820	37790	29290	22180	16280	11460		
	P	26,19	24,45	22,71	20,98	19,28	17,60	15,96	14,36	12,81	11,32	9,87			
45	Q	115700	96870	80320	65830	53240	42400	33150	25330	18800	13400	8970			
	P	28,02	26,09	24,18	22,29	20,42	18,59	16,80	15,07	13,38	11,76	10,20			
H2900CS	35	Q				81000	66190	53280	42120	32550	24430	17590	11890		
	P				23,66	22,17	20,47	18,58	16,52	14,32	11,99	9,54			
45	Q				72610	58950	47080	36850	28090	20660	14400	9140			
	P				25,20	23,33	21,26	19,01	16,60	14,06	11,40	8,63			
H3400CC	35	Q	140200	118000	98320	81070	66030	53040	41920	32500	24610	18070	12710		
	P	29,01	27,10	25,18	23,28	21,40	19,54	17,72	15,94	14,22	12,55	10,96			
45	Q	128300	107500	89080	73010	59060	47030	36780	28110	20870	14870	9950			
	P	31,08	28,96	26,84	24,74	22,67	20,63	18,64	16,71	14,84	13,04	11,32			

Le prestazioni si basano sulla norma europea EN12900

Non miscelare mai olii estere con olii differenti

Performance data are based on European Standard EN12900

Never mix ester oils with different oils

Les données de puissance se basent sur la norme européenne EN 12900

Ne mélanger jamais ester huiles avec different huiles

Leistungswerte basieren auf der europäischen Norm EN 12900

Niemals Esteröl mit anderen Ölen vermischen

R22
60 Hz

Serie Range Serie Serie	Modello Model Modèle Typ	Temp. Cond. Cond. Temp. Temp. Cond. Kond. Temp. [°C]	Q [W]	Capacità frigorifera Refrigerating capacity Puissance frigorifique Kälteleistung					P [kW]	Potenza assorbita Power input Puissance absorbée Leistungsaufnahme					
				Temperatura evaporazione / Evaporating temperature Température d'évaporation / Verdampfungstemperatur [°C]											
				10	5	0	-5	-10		-15	-20	-25	-30	-35	-40
				Q	P	Q	P	Q		P	Q	P	Q	P	Q
H6	H3000CS	35	Q				90020	73550	59200	46800	36180	27150	19550	13210	
			P				26,01	24,32	22,43	20,36	18,11	15,70	13,14	10,45	
	H3500CC	45	Q				80690	65510	52320	40950	31220	22960	15990	10160	
			P				27,87	25,80	23,53	21,07	18,42	15,62	12,65	9,54	
	H3500CC	35	Q	155700	131100	109300	90050	73350	58930	46580	36110	27340	20080	14130	
			P	32,17	30,08	27,99	25,89	23,80	21,73	19,70	17,72	15,79	13,94	12,17	
	H3500CC	45	Q	142500	119400	98950	81110	65610	52260	40870	31240	23190	16530	11060	
			P	34,54	32,19	29,84	27,51	25,21	22,94	20,72	18,56	16,48	14,48	12,58	
	H3500CS	35	Q				100800	82470	66560	52820	41050	31060	22640	15620	
			P				29,99	28,00	25,77	23,32	20,66	17,81	14,79	11,61	
	H3500CS	45	Q				90250	73540	59030	46520	35820	26740	19090	12670	
			P				32,37	29,96	27,30	24,42	21,32	18,02	14,54	10,90	
	H4000CC	35	Q	172000	145600	122100	101300	82930	66910	53020	41090	30930	22380	15240	
			P	31,88	31,11	29,94	28,44	26,65	24,64	22,47	20,20	17,88	15,58	13,36	
	H4000CC	45	Q	157000	132400	110500	91100	74100	59280	46460	35460	26100	18210	11610	
			P	36,27	34,82	33,04	30,97	28,69	26,24	23,69	21,09	18,51	16,01	13,64	
	H4000CS	35	Q				109300	89480	72230	57320	44550	33700	24570	16950	
			P				32,68	30,65	28,31	25,69	22,81	19,68	16,33	12,77	
	H4000CS	45	Q				97930	79790	64040	50470	38860	29010	20710	13740	
			P				34,75	32,25	29,44	26,36	23,00	19,41	15,58	11,55	
	H4500CC	35	Q	187600	158300	132300	109500	89510	72210	57330	44630	33880	24850	17300	
			P	38,16	36,25	34,23	32,10	29,85	27,47	24,97	22,33	19,54	16,61	13,52	
	H4500CC	45	Q	171000	143700	119600	98470	80070	64150	50470	38810	28930	20590	13570	
			P	42,91	40,73	38,39	35,90	33,24	30,42	27,42	24,24	20,87	17,31	13,56	
H4500CS	35	Q				119800	98210	79490	63310	49450	37680	27780	19510		
		P				35,54	33,40	30,97	28,27	25,30	22,08	18,60	14,88		
H4500CS	45	Q				107700	87950	70850	56120	43520	32840	23830	16270		
		P				39,94	37,34	34,41	31,16	27,59	23,73	19,56	15,11		
H5000CC	35	Q	208200	175600	146800	121500	99310	80120	63610	49520	37590	27570	19190		
		P	42,33	40,22	37,98	35,62	33,13	30,49	27,71	24,77	21,68	18,43	15,00		
H5000CC	45	Q	189700	159400	132700	109300	88840	71170	56000	43060	32090	22850	15060		
		P	47,65	45,23	42,64	39,87	36,92	33,78	30,45	26,92	23,18	19,23	15,06		
H5000CS	35	Q				129600	106000	85330	67600	52450	39640	28920	20040		
		P				38,89	35,80	32,70	29,58	26,42	23,23	19,97	16,65		
H5000CS	45	Q				116100	94350	75560	59390	45610	33960	24190	16050		
		P				45,23	41,21	37,22	33,25	29,28	25,30	21,30	17,27		
H5500CC	35	Q	224800	189300	157900	130300	106300	85480	67660	52500	39720	29020	20130		
		P	45,23	42,95	40,53	37,98	35,29	32,47	29,52	26,43	23,22	19,87	16,40		
H5500CC	45	Q	203000	170400	141700	116500	94600	75720	59530	45760	34110	24300	16040		
		P	52,15	49,31	46,32	43,16	39,85	36,38	32,76	28,98	25,05	20,97	16,74		
H5500CS	35	Q				145300	118800	95670	75780	58800	44440	32420	22460		
		P				43,61	40,14	36,65	33,16	29,62	26,04	22,39	18,67		
H5500CS	45	Q				130100	105800	84700	66590	51130	38070	27120	18000		
		P				50,69	46,19	41,73	37,28	32,83	28,37	23,88	19,34		
H6000CC	35	Q	252000	212200	177000	146100	119200	95840	75860	58860	44530	32540	22570		
		P	50,65	48,10	45,39	42,54	39,55	36,40	33,10	29,65	26,05	22,29	18,38		
H6000CC	45	Q	227600	191000	158800	130600	106100	84890	66740	51310	38250	27250	17980		
		P	58,59	55,34	51,94	48,37	44,64	40,75	36,69	32,47	28,09	23,53	18,81		
H6000CS	35	Q				157700	128900	103800	82220	63790	48210	35170	24380		
		P				48,92	43,82	39,36	35,36	31,63	27,97	24,19	20,08		
H6000CS	45	Q				141200	114800	91920	72240	55470	41300	29420	19540		
		P				54,37	49,33	44,69	40,24	35,80	31,16	26,14	20,54		
H7500CC	35	Q	273400	230200	192100	158500	129300	104000	82310	63870	48320	35310	24490		
		P	54,96	52,19	49,25	46,16	42,91	39,50	35,92	32,17	28,27	24,19	19,94		
H7500CC	45	Q	246900	207300	172300	141700	115100	92110	72430	55670	41500	29560	19500		
		P	63,57	60,05	56,35	52,48	48,44	44,22	39,82	35,24	30,48	25,53	20,41		
H7501CS	35	Q				174900	143000	115200	91230	70780	53490	39030	27040		
		P				53,63	48,66	44,05	39,70	35,47	31,24	26,89	22,30		
H7501CS	45	Q				156700	127400	102000	80160	61550	45830	32650	21670		
		P				60,63	55,21	50,02	44,92	39,79	34,50	28,95	22,99		
H8001CC	35	Q	303600	255700	213300	176100	143700	115700	91590	71140	53870	39400	27300		
		P	61,07	57,35	53,77	50,27	46,78	43,24	39,59	35,76	31,69	27,32	22,58		
H8001CC	45	Q	271500	228000	189700	156100	127000	101800	80110	61680	46040	32770	21490		
		P	69,59	65,40	61,26	57,11	52,88	48,51	43,94	39,10	33,93	28,37	22,36		
H8000CS	35	Q				193100	157800	127200	100800	78140	59060	43080	29850		
		P				57,94	53,33	48,71	44,07	39,37	34,60	29,76	24,81		
H8000CS	45	Q				172900	140600	112600	88480	67950	50590	36040	23910		
		P				67,38	61,40	55,45	49,54	43,62	37,69	31,73	25,72		
H9000CC	35	Q	334800	282000	235300	194300	158600	127800	101200	78620	59540	43510	30090		
		P	67,28	63,86	60,29	56,56	52,66	48,55	44,23	39,69	34,89	29,84	24,50		
H9000CC	45	Q	299700	251700	209400	172400	140200	112400	88500	68140	50850	36170	23670		
		P	77,15	72,90	68,47	63,85	59,02	53,97	48,67	43,12	37,29	31,17	24,75		

• Le prestazioni si basano sulla norma europea EN12900

• Non miscelare mai olii estere con olii differenti

• Performance data are based on European Standard EN12900

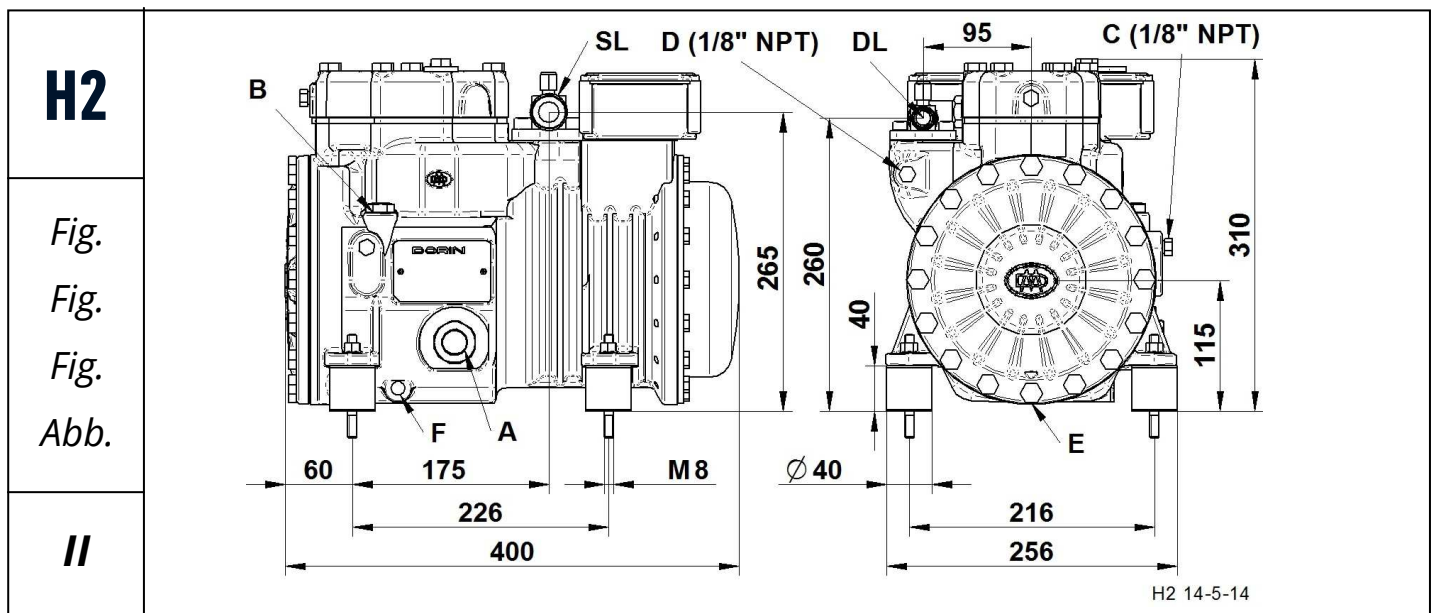
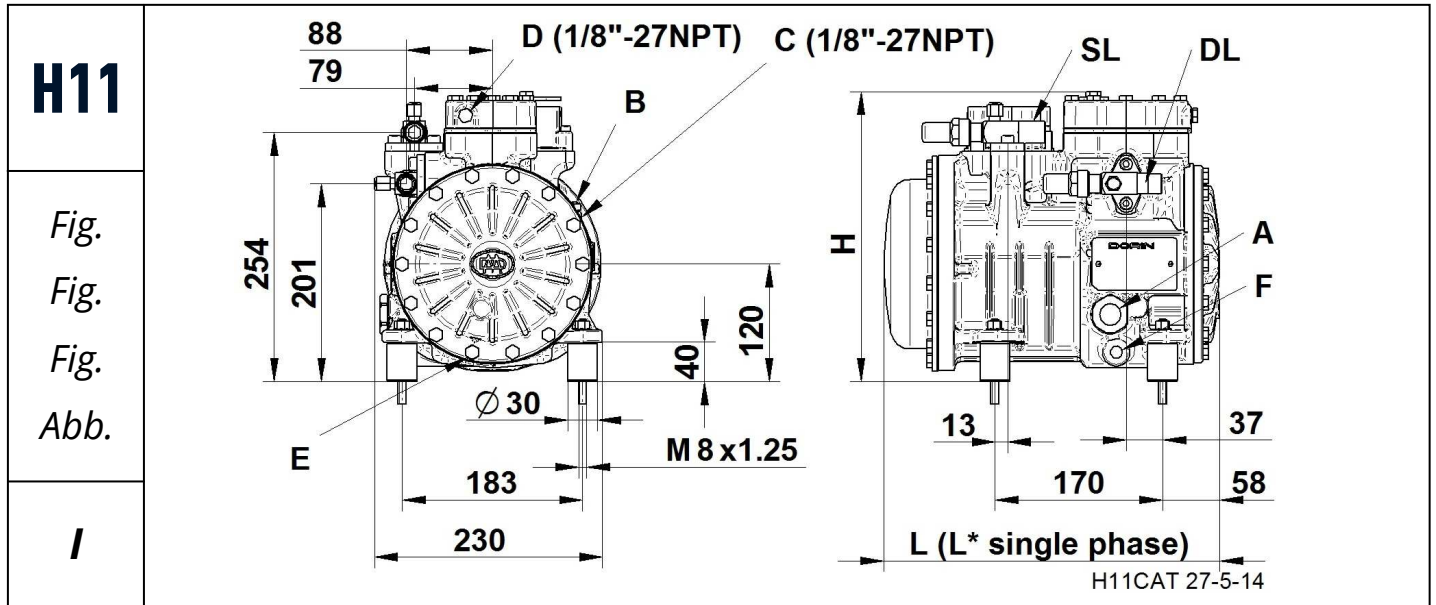
• Never mix ester oils with different oils

• Les données de puissance se basent sur la norme européenne EN 12900

• Ne mélanger jamais ester huiles avec different huiles

• Leistungswerte basieren auf der europäischen Norm EN 12900

• Niemals Esteröl mit anderen Ölen vermischen

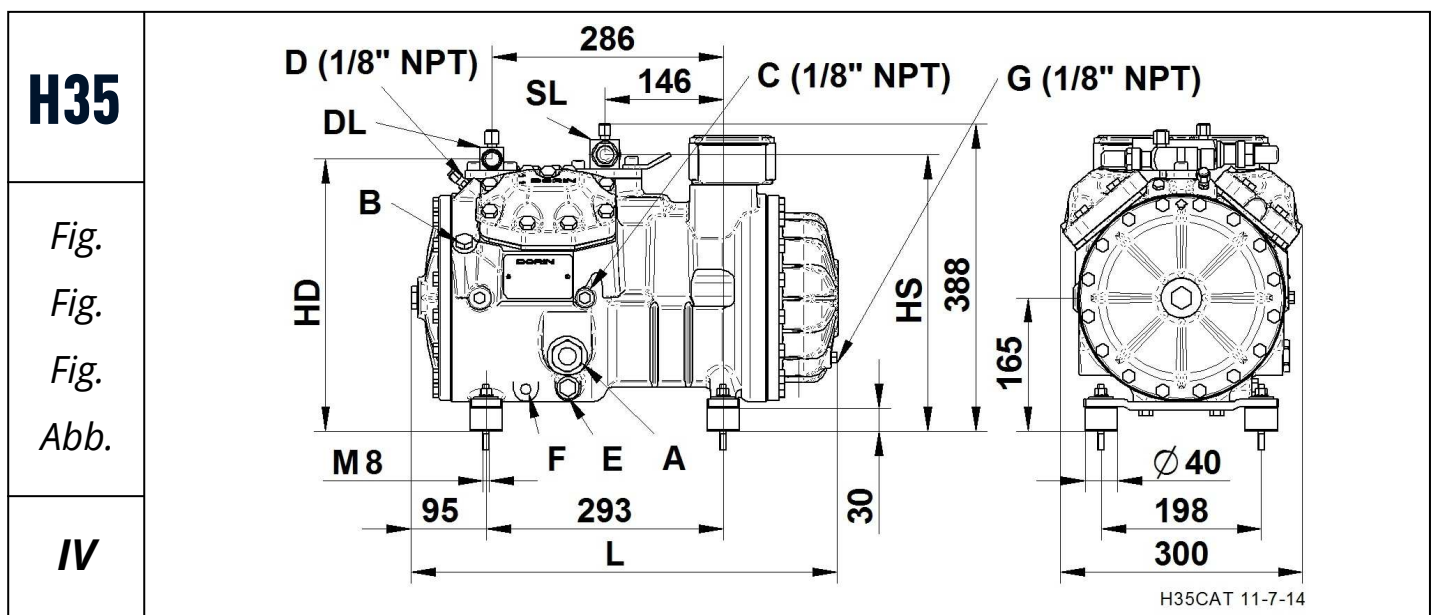
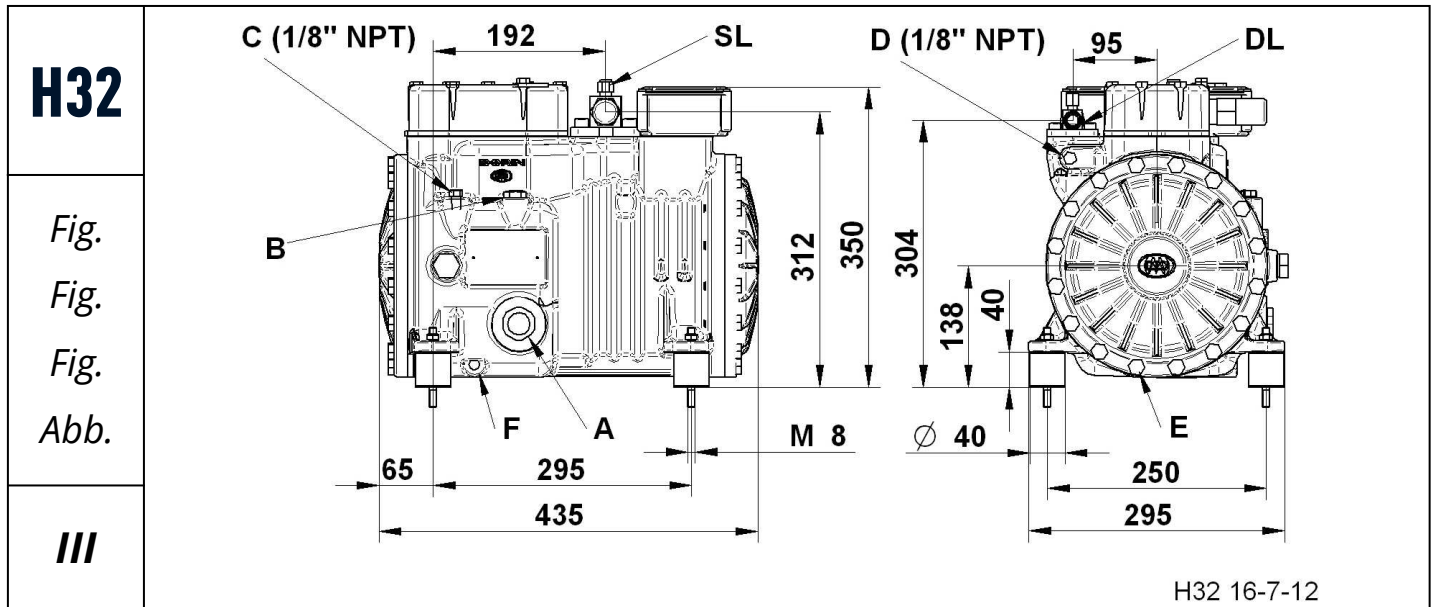


Serie Range Serie Serie	Modello Model Modèle Typ	Figura Figure Figure Abbildung	L	L*	H
			[mm]	[mm]	[mm]
H11	H51CS	I	291	305	286
	H80CC	I	291	320	286
	H80CS	I	291	320	286
	H101CC	I	305	328	286
	H101CS	I	305	328	286
	H151CC	I	305	343	286
	H151CS	I	305	343	286
	H181CC	I	321	360	286
	H181CS	I	325	363	291

Serie Range Serie Serie	Modello Model Modèle Typ	Figura Figure Figure Abbildung	L	L*	H
			[mm]	[mm]	[mm]
H11	H201CC	I	325	363	291
	H201CS	I	325	363	291
	H221CC	I	325	363	291
	H221CS	I	325	363	291
	H251CC	I	340	363	291
	H251CS	I	325	363	294
	H281CC	I	340	363	294
	H281SB	I	325	---	315
	H281CS	I	340	---	315

Serie Range Serie Serie	Modello Model Modèle Typ	Figura Figure Figure Abbildung
H300CC	II	
H300CS	II	
H350CC	II	
H350SB	II	
H380CC	II	
H380SB	II	
H390CS	II	
H392CS	II	

<p>A - Spia Olio B - Tappo carica Olio C - Presa Bassa Pres. D - Presa Alta Pres. E - Tappo scarica olio F - Resistenza carter DL - Rubinetto Compressione SI - Rubinetto Aspirazione</p>	<p>A - Oil sight B - Oil charge plug C - Low pressure tap D - High pressure tap E - Oil drain plug F - Crankcase heater DL - Discharge service valve SI - Suction service valve</p>	<p>A - Voyant d'huile B - Bouchon charge huile C - Prise basse pression D - Prise haute pression E - Bouchon vidange d'huile F - Resistance carter DL - Vanne de refoulement SI - Vanne aspiration</p>	<p>A - Ölschauglas B - Ölfüllstopfen C - Anschluss Niederdruck D - Anschluss Hochdruck E - Öltaß F - Ölsumpfheizung DL - Druckabsperventil SI - Saugnahenventil</p>
---	---	--	---



Serie Range Serie Serie	Modello Model Modèle Typ	Figura Figure Figure Abbildung
H32	H403CC	III
	H403CS	III
	H503CC	III
	H503CS	III
	H743CC	III

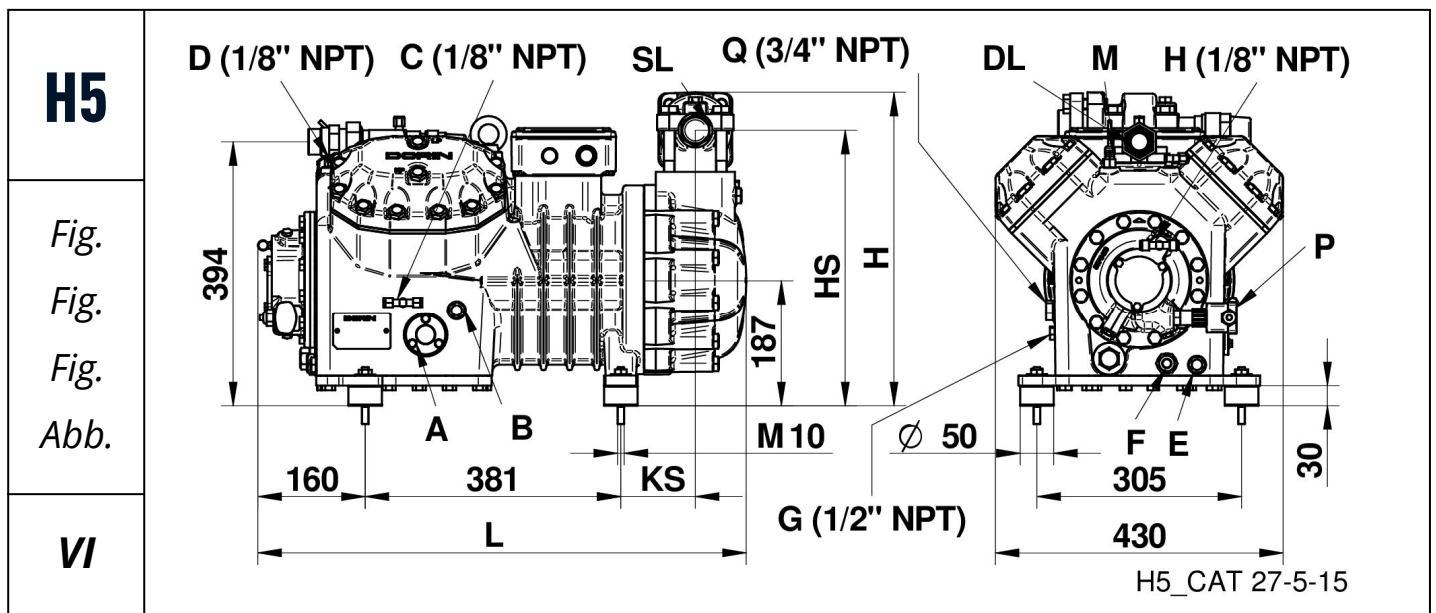
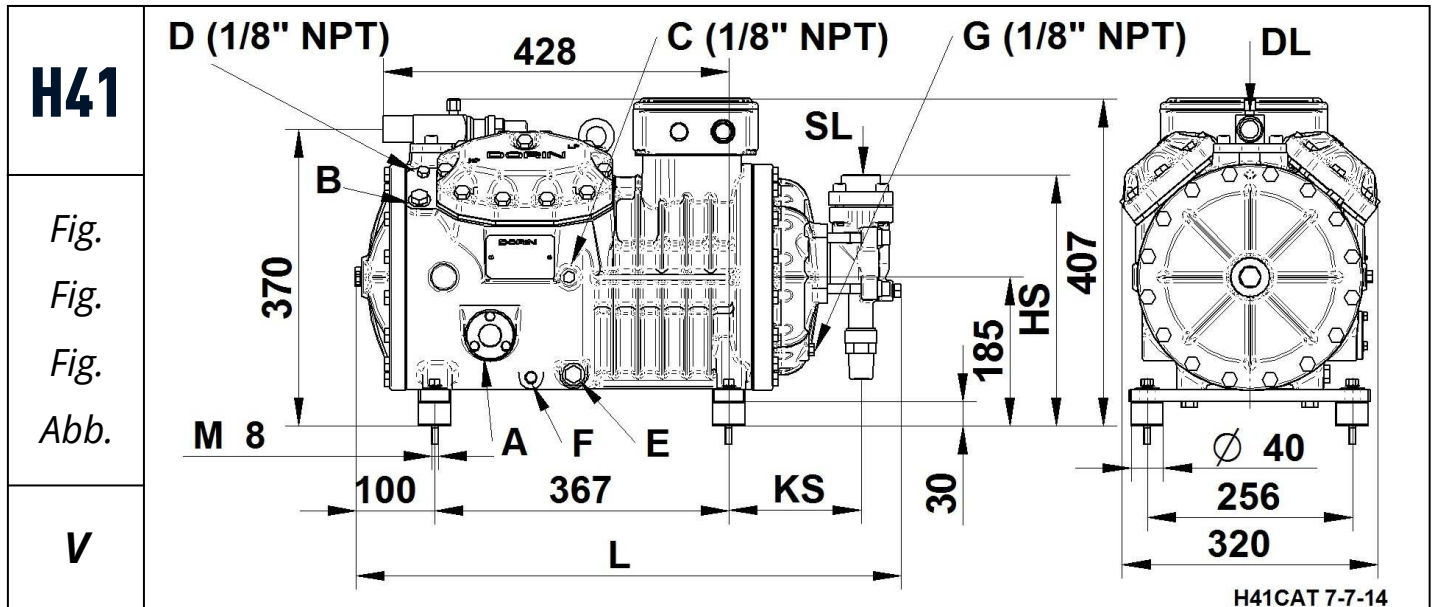
Serie Range Serie Serie	Modello Model Modèle Typ	Figura Figure Figure Abbildung	L	HS	HD
			[mm]	[mm]	[mm]
H35	H401CS	IV	480	344	336
	H451CC	IV	480	344	336
	H451CS	IV	480	347	336
	H551CC	IV	480	347	336
	H551CS	IV	480	347	340
	H701CC	IV	480	347	340
	H701CS	IV	480	347	340
	H751CC	IV	480	347	340
	H751CS	IV	480	347	340
	H1002CC	IV	530	347	340
	H801CS	IV	480	347	340
	H1003CC	IV	530	347	340

A - Spia Olio
 B - Tappo carica Olio
 C - Presa Bassa Pres.
 D - Presa Alta Pres.
 E - Tappo scarica olio
 F - Resistenza carter
 G - Tappo ritorno olio
 DL - Rubinetto Compressione

A - Oil sight
 B - Oil charge plug
 C - Low pressure tap
 D - High pressure tap
 E - Oil drain plug
 F - Crankcase heater
 G - Oil return
 DL - Discharge service valve

A - Voyant d'huile
 B - Bouchon charge huile
 C - Prise basse pression
 D - Prise haute pression
 E - Bouchon vidange d'huile
 F - Resistance carter
 G - Retour d'huile
 DL - Vanne de refoulement

A - Ölschauglas
 B - Ölfüllstopfen
 C - Anschluss Niederdruck
 D - Anschluss Hochdruck
 E - Öltafel
 F - Ölsumpfheizung
 G - Ölrückführung
 DL - Druckabsperventil



Serie Range Serie Serie	Modello Model Modèle Typ	Figura Figure Figure Abbildung	L	KS	HS
			[mm]	[mm]	[mm]
H41	H851CS	V	650	143	254
	H1201CC	V	650	143	254
	H1001CS	V	650	143	254
	H1501CC	V	685	166	313
	H1501CS	V	650	143	254
	H2001CC	V	685	166	313
	H1601CS	V	685	166	313
	H2201CC	V	685	166	313

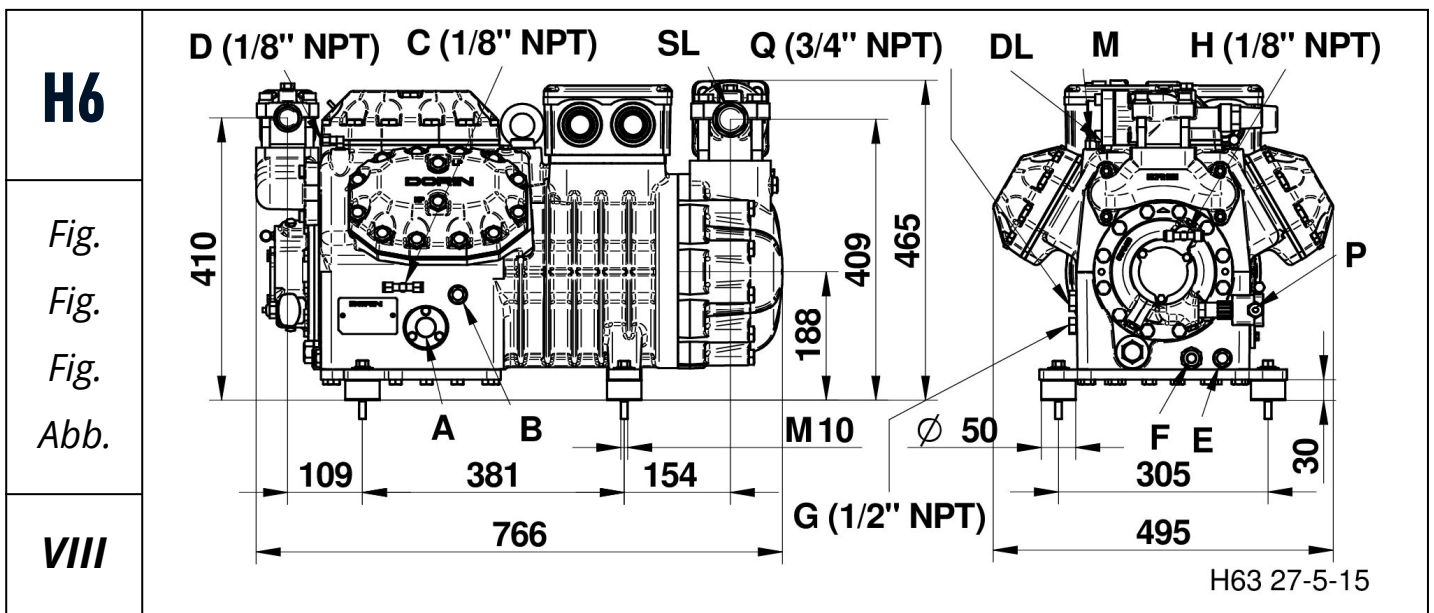
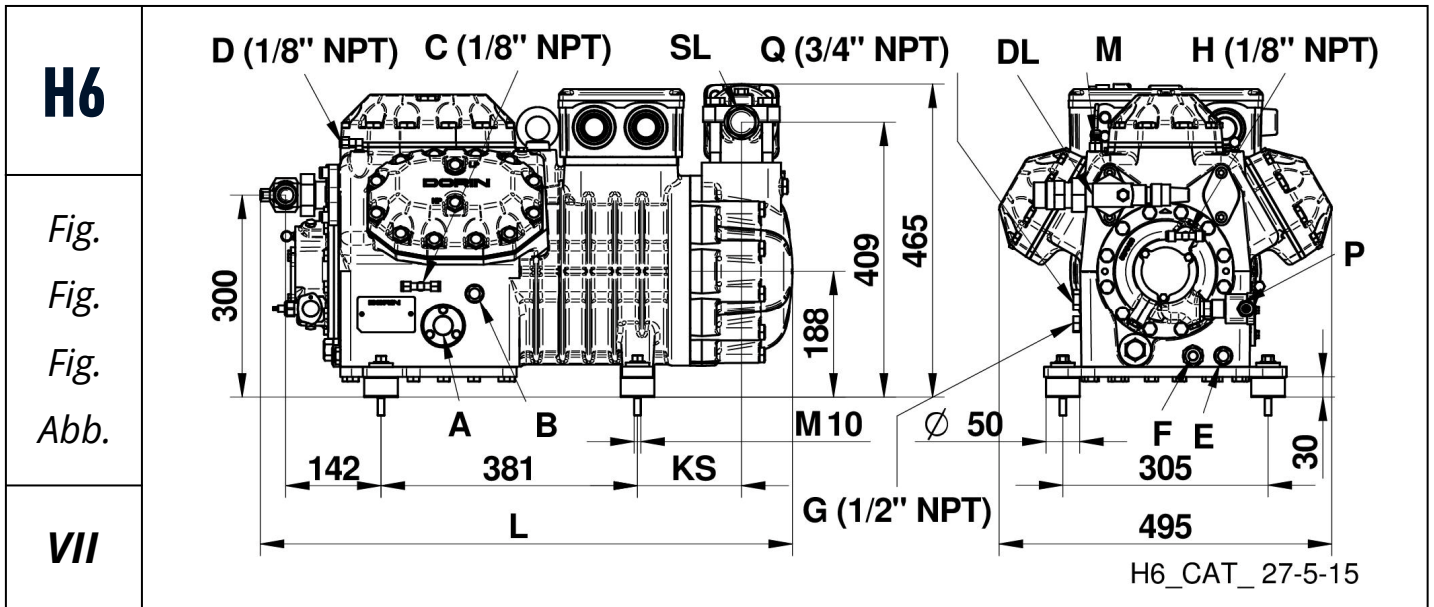
Serie Range Serie Serie	Modello Model Modèle Typ	Figura Figure Figure Abbildung	L	H	KS	HS
			[mm]	[mm]	[mm]	[mm]
H5	H2000CS	VI	705	445	84	392
	H2500CC	VI	728	470	111	410
	H2500CS	VI	708	470	91	410
	H3000CC	VI	728	470	111	410
	H2700CS	VI	708	470	91	410
	H3200CC	VI	728	470	111	410
	H2900CS	VI	708	470	91	410
	H3400CC	VI	728	470	111	410

A - Spia Olio
B - Tappo carica Olio
C - Presa Bassa Pres.
D - Presa Alta Pres.
E - Tappo scarica olio
F - Resistenza carter
G - Tappo ritorno olio
H - Presa alta press. pompa
M - Sens. max temp. mand.
P - Press. diff. olio elettr.
Q - Equalizzazione gas
NI - Rubinetto Compressione

A - Oil sight
B - Oil charge plug
C - Low pressure tap
D - High pressure tap
E - Oil drain plug
F - Crankcase heater
G - Oil return
H - Oil pressure tap
M - Max disch. temp. sensor
P - Oil diff. pressure switch
Q - Gas equalisation
NI - Discharge service valve

A - Voyant d'huile
B - Bouchon charge huile
C - Prise basse pression
D - Prise haute pression
E - Bouchon vidange d'huile
F - Resistance carter
G - Retour d'huile
H - Prise pression huile
M - Sensor max temp. refoul.
P - Press. diff. huile électron.
Q - Egalisation de gaz
DL - Vanne de refoulement

A - Ölschauglas
B - Ölfüllstopfen
C - Anschluss Niederdruck
D - Anschluss Hochdruck
E - Öltaß
F - Ölsumpfheizung
G - Ölrückführung
H - Öldruckanschluss
M - Druckgasfühler
P - Öldifferenzdruckschalter
Q - Gasausgleich
DL - Druckabsperventil



Serie Range Serie Serie	Modello Model Modèle Typ	Figura Figure Figure Abbildung	L	KS
			[mm]	[mm]
H6	H3000CS	VII	771	134
	H3500CC	VII	791	154
	H3500CS	VII	771	134
	H4000CC	VII	791	154
	H4000CS	VIII		
	H4500CC	VIII		
	H4500CS	VIII		
	H5000CC	VIII		

A - Spia Olio
 B - Tappo carica Olio
 C - Presa Bassa Pres.
 D - Presa Alta Pres.
 E - Tappo scarica olio
 F - Resistenza carter
 G - Tappo ritorno olio
 H - Presa alta press. pompa
 M - Sens. max temp. mand.
 P - Press. diff. olio elettr.
 Q - Equalizzazione gas
 NI - Rubinetto Compressione

A - Oil sight
 B - Oil charge plug
 C - Low pressure tap
 D - High pressure tap
 E - Oil drain plug
 F - Crankcase heater
 G - Oil return
 H - Oil pressure tap
 M - Max disch. temp. sensor
 P - Oil diff. pressure switch
 Q - Gas equalisation
 NI - Discharge service valve

A - Voyant d'huile
 B - Bouchon charge huile
 C - Prise basse pression
 D - Prise haute pression
 E - Bouchon vidange d'huile
 F - Resistance carter
 G - Retour d'huile
 H - Prise pression huile
 M - Sensor max temp. reful.
 P - Press. diff. huile électron.
 Q - Egalisation de gaz
 DL - Vanne de refoulement

A - Ölschauglas
 B - Ölfüllstopfen
 C - Anschluss Niederdruck
 D - Anschluss Hochdruck
 E - Öltaß
 F - Ölsumpfheizung
 G - Ölrückführung
 H - Öldruckanschluss
 M - Druckgasfühler
 P - Öldifferenzdruckschalter
 Q - Gasausgleich
 DL - Druckabscherventil

www.famcocorp.com

E-mail: info@famcocorp.com

@famco_group

Tel: ۰۲۱-۴۸۰۰۰۰۴۹

Fax: ۰۲۱-۴۴۹۹۴۶۴۲

تهران، کیلومتر ۲۱ بزرگراه لشگری (جاده مخصوص کرج)

روبروی پالایشگاه نفت پارس، پلاک ۱۲



OFFICINE MARIO DORIN SINCE 1918
DORIN[®]
INNOVATION

OFFICINE MARIO DORIN S.p.A.

Via Aretina 388, 50061 Compiobbi - Florence, Italy
Tel. +39 055 62321 1 - Fax +39 055 62321 380

dorin@dorin.com
www.dorin.com

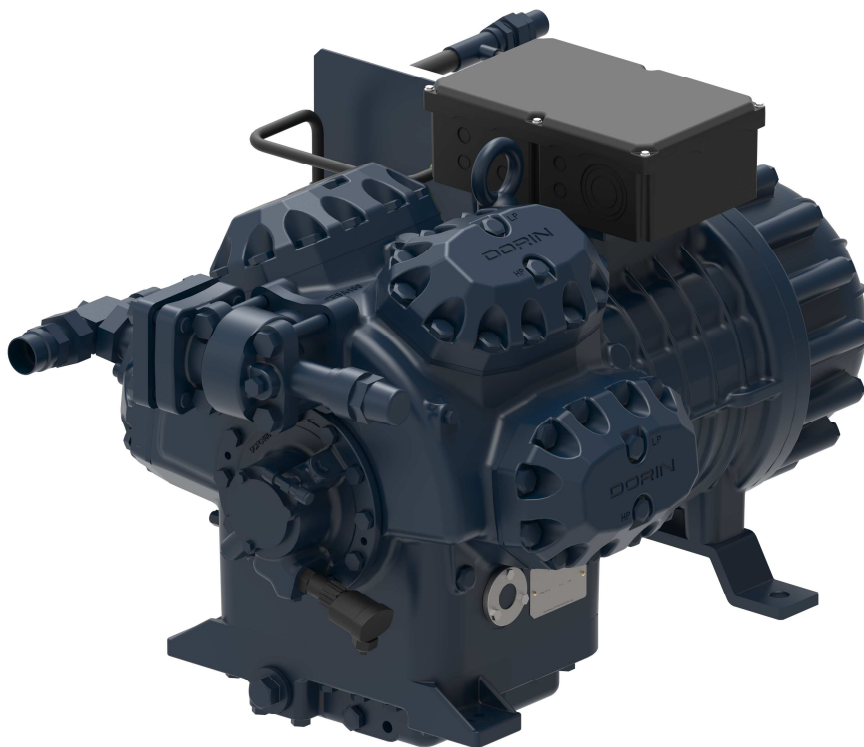
100
DORIN®

1918  2018

A LEGEND IN PROGRESS

2S-H SERIES

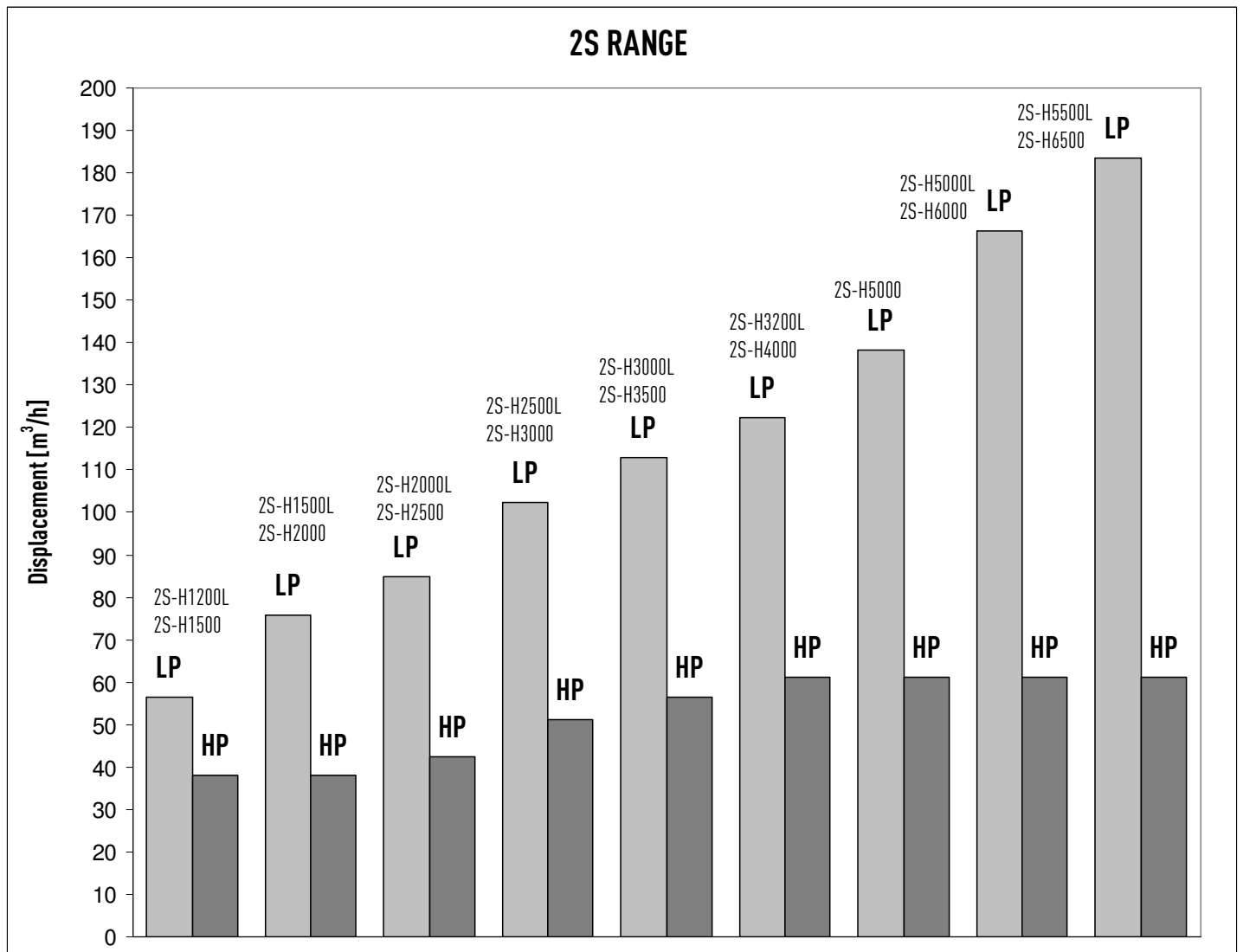
TWO-STAGE HFC HFO APPLICATION
from 55,5 to 183,6 m³/h



2S-H7 RANGE

TWO STAGE SEMI-HERMETIC COMPRESSORS
COMPRESSORI SEMIHERMETICI DOPPIO STADIO
COMPRESSEURS SEMI-HERMETIQUES À 2 ÉTAGES
HALBHERMETISCHE VERDICHTER ZWEISTUFIGE

■	Introduzione / Introduction / Introduction / Einführung	3
■	Limiti d'applicazione / Application limits / Champs d'application / Einsatzgrenzen	4
■	Caratteristiche tecniche / Technical data / Caracteristiques techniques / Technische merkmale	5
■	Accessori / Accessories / Accessoires / Zubehör	7
■	Prestazioni / Performances Data / Données de puissance / Leistungswerte	8
■	Ingombri / Overall dimensions / Encombremments / Abmessungen	18



2S-H - DOPPIO STADIO

Basati sull'apprezzata piattaforma della gamma H, i nuovi compressori a due stadi sono disponibili in versione a 4, 6 e 8 cilindri, con sottoraffreddatore integrato, volumi spostati da 56 m³/h a 183 m³/h nello stadio di bassa pressione e potenza nominale da 12 HP a 65 HP.

Grazie ad un design innovativo, il corpo del compressore lavora in media pressione, mentre tramite una specifica circolazione interna del gas nessun collettore esterno risulta più necessario, eliminando in maniera totale una potenziale sorgente di fuga e garantendo un'interessante compattezza dell'insieme.

La nuova gamma di compressori è caratterizzata da:

- linea di sottoraffreddamento del liquido completamente assemblata sul compressore
- assenza di tubazioni interfase esterne
- design compatto
- minor rischio di fughe
- elevati COP
- emissioni sonore ridotte
- minime pulsazioni di pressione
- possibilità di funzionamento fino a T_{ev} = -75°C (R404A)

2S-H - TWO STAGES

The new 2-stage compressor range is developed starting from the well appreciated H compressor range; 4, 6 and 8 cylinder versions are available with factory assembled liquid subcooler, displacements ranging from 56 m³/h to 183 m³/h in low pressure stage and electric motor duties ranging from 12 HP to 65 HP.

Thanks to an innovative design, the compressor body works at the intermediate pressure level while a specific internal gas flow makes it possible to avoid the use of an external pipes, thus eliminating completely a leakage weak point and assuring an interesting reduction of overall dimensions.

The new compressor range features:

- liquid subcooling pipes fully assembled on the compressor
- no external interphase pipes
- compact design
- lower leakage rates
- high COP levels
- low sound emissions
- extra-low pressure pulses
- capability of operation down to T_{ev} = -75°C (R404A)

2S-H - À DEUX ÉTAGES

La nouvelle gamme de compresseurs à 2-étages est développée à partir de la très appréciée gamme H de compresseur; 4, 6 et 8 cylindres versions sont disponibles avec le sous-refroidisseur de liquide assemblé en usine, avec un volume balayé qui va de 56 m³/h à 183 m³/h dans l'étage de basse pression et puissance nominale du moteur qui va de 12 à 65 HP. Merci à une conception innovante, le corps du compresseur travaille à la moyenne pression, tout en utilisant une circulation interne spécifique du gaz qui ne nécessite plus d'un collecteur externe; cela permet l'élimination totale d'une source potentielle de fuite et d'assurer une réduction attractive des encombrements. La nouvelle gamme de compresseurs est caractérisé par:

- ligne de sous-refroidissement de liquide entièrement assemblé sur le compresseur
- absence de tuyauterie externe interphase
- design compact
- moins de risques de fuites
- COP élevé
- sortie sonore réduit
- pulsations de pression minimum
- capacité à fonctionner jusqu'à T_{ev} = -75°C (R404A)

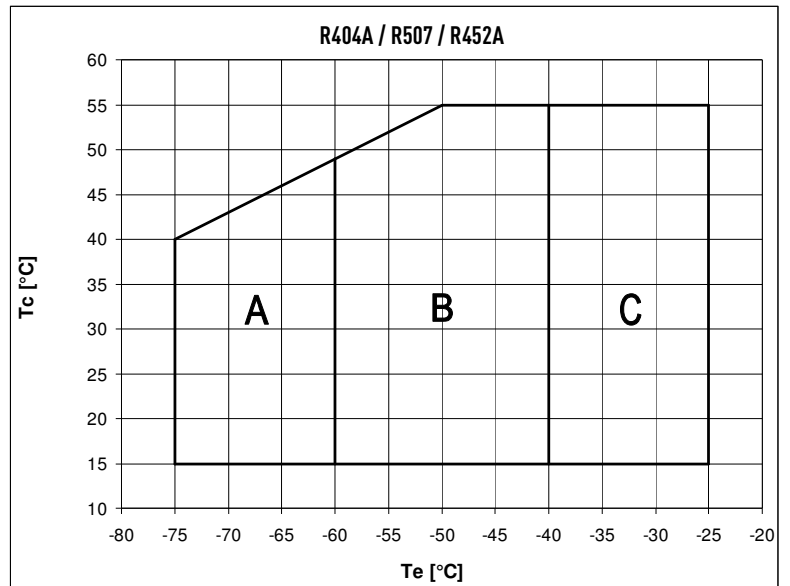
2S-H - ZWEISTUFIGE

Die neue zweistufige Verdichterbaureihe wurde beginnend mit der H35 Baureihe entwickelt. 4, 6 und 8 Zylinderausführungen stehen zur Verfügung, die werksseitig mit Flüssigkeitsunterkühlern ausgestattet sind. Der Hubvolumenbereich in der Niederdruckstufe reicht von 56 m³/h bis 183 m³/h und es kommen Elektromotoren von 12 PS bis 65 PS zum Einsatz.

Dank des innovativen Designs sind alle Verbindungsleitungen der verschiedenen Druckstufen innerhalb des Verdichters angebracht. Dadurch entfallen alle externen Rohrleitungen und es werden alle möglichen Leckagen verhindert. Außerdem ergibt sich eine signifikante Verringerung der Außenabmaße.

Die Vorteile der neuen Verdichterbaureihe sind:

- Leitungen für Unterkühlung komplett am Verdichter montiert
- Keine externen Druckverbindungsleitungen
- Kompakte Abmessungen
- geringste Leckageraten
- Hoher COP
- Geringe Geräuschentwicklung
- Geringe Druckpulsationen
- Einsatz bis T_{verd.} = -75°C (R404A)

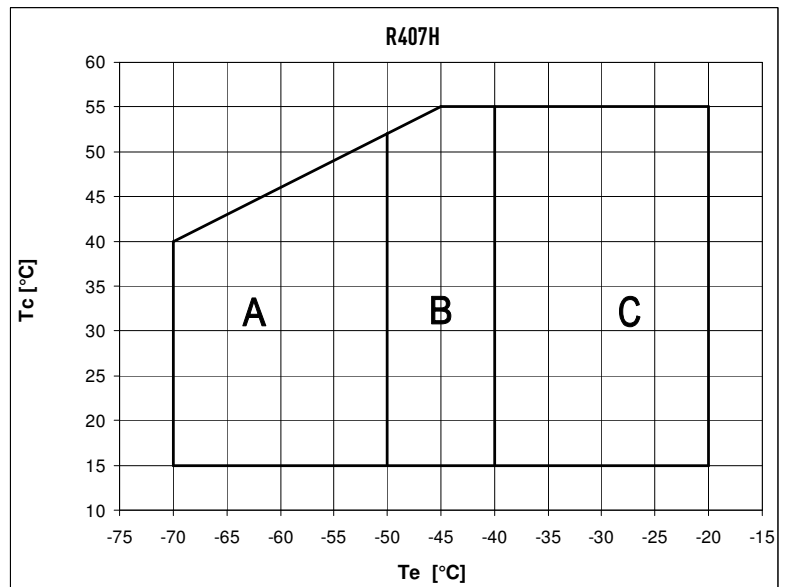
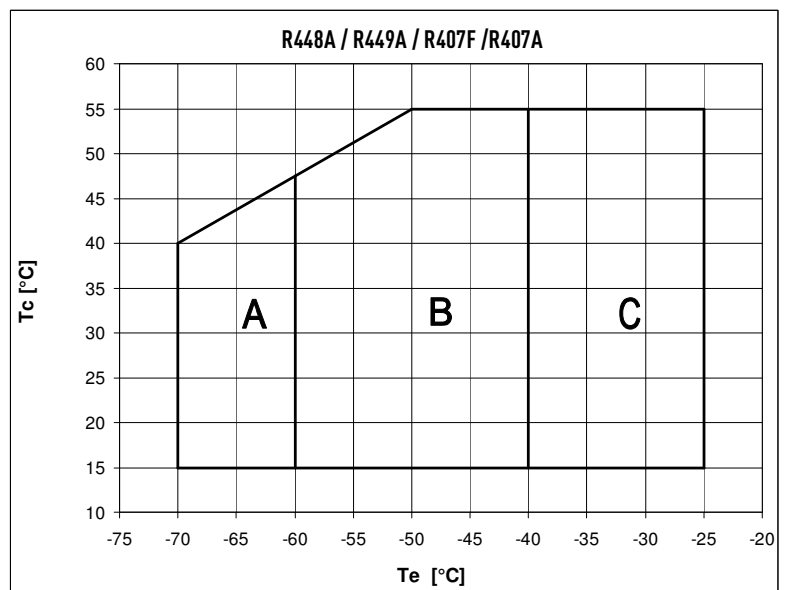


- A** Solo per modelli "L"
B Tutti i modelli
C Solo modelli standard

- A** "L" models only
B All models
C Standard models only

- A** Uniquement modèles "L"
B Tous les modèles
C Uniquement modèles standard

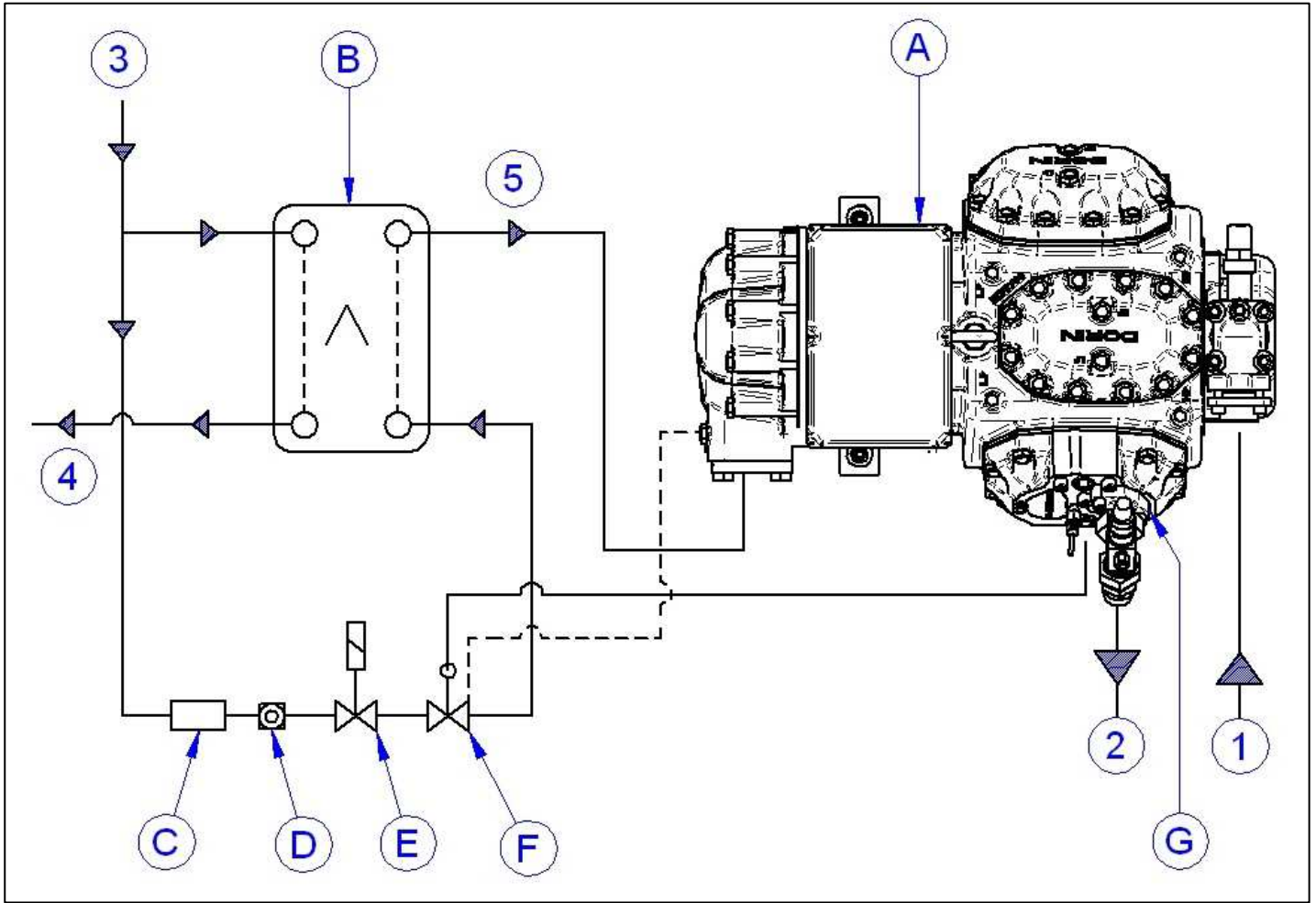
- A** Nur "L" Modelle
B Alle Modelle
C Nur Standard Modelle



Per individuare gli esatti limiti di funzionamento di ogni singolo modello riferirsi al software di selezione Dorin

In order to define the exact operating limits for each model, refer to Dorin selection software

Afin de définir les limites d'utilisation exacte de chaque modèle, voir le software de sélection Dorin



<p>A - Compressore B - Sottoraffreddatore liquido C - Filtro D - Spia liquido E - Valvola solenoide F - Valvola termostatica G - Valvola di ritegno</p> <p>1 - Dall'evaporatore 2 - Al condensatore 3 - Dalla linea del liquido 4 - All'evaporatore 5 - All'aspirazione del II stadio</p>	<p>A - Compressor B - Liquid subcooler C - Filter D - Indicator E - Solenoid valve F - Expansion valve G - Non return valve</p> <p>1 - From evaporator 2 - To condenser 3 - From liquid line 4 - To evaporator 5 - To II stage suction</p>	<p>A - Compresseur B - Sous-refroidisseur de liquide C - Filtre D - Indicateur E - Soupape solénoïde F - Détendeur thermostatique G - Soupape de retenue</p> <p>1 - Du évaporateur 2 - Au condenseur 3 - Du ligne de liquide 4 - Au évaporateur 5 - Au aspiration du II étages</p>	<p>A - Verdichter B - Kältemittel-Unterkühler C - Filter D - Indikatoren E - Magnetventil F - Expansionsventil G - Rückschlagventil</p> <p>1 - Vom Verdampfer 2 - Zum Kondensator 3 - Vom Flüssigkeitsleitung 4 - Zum Verdampfer 5 - Zum Saugventil II stufiges</p>
---	--	--	---

Serie Range Serie Serie	Modello Model Modèle Typ	Vol. Spost. Displacement Volume bal. Fördervolumen		Numero Cilindri Number of Cylinders Nombre cylindres Anzahl der Zylinder		Carica olio Oil charge Charge huile Ölfüllung	Aspirazione Suction Aspiration Saugventil	Scarico Discharge Refoulement Druckventil	Peso netto Net weight Poids net Nettogewicht
		LP	HP	LP	HP				
		[m ³ /h]							
2S-H5	2S-H1200L	56,49	37,91	2	2	3,5	42s	28s	193
	2S-H1500	56,49	37,91	2	2	3,5	42s	28s	193
2S-H6	2S-H1500L	75,83	37,91	4	2	3,5	42s	35s	228
	2S-H2000	75,83	37,91	4	2	3,5	42s	35s	233
	2S-H2000L	85,01	42,51	4	2	3,5	42s	35s	237
	2S-H2500	85,01	42,51	4	2	3,5	42s	35s	237
	2S-H2500L	102,35	51,17	4	2	3,5	54s	35s	239
	2S-H3000	102,35	51,17	4	2	3,5	54s	35s	245
	2S-H3000L	112,97	56,49	4	2	3,5	54s	35s	249
	2S-H3500	112,97	56,49	4	2	3,5	54s	35s	253
	2S-H3200L	122,39	61,19	4	2	3,5	54s	35s	249
2S-H4000	122,39	61,19	4	2	3,5	54s	35s	262	
2S-H7	2S-H5000	138,15	61,19	6	2	8,5	66s	42s	362
	2S-H5000L	166,31	61,19	6	2	8,5	66s	42s	362
	2S-H6000	166,31	61,19	6	2	8,5	66s	42s	367
	2S-H5500L	183,58	61,19	6	2	8,5	66s	42s	362
	2S-H6500	183,58	61,19	6	2	8,5	66s	42s	365

Serie Range Serie Serie	Modello Model Modèle Typ	Vol. Spost. Displacement Volume bal. Fördervolumen		Max corrente di funzionamento Max operating current Max intensité de fonctionnement Max Betriebsstrom		Corrente a rotore bloccato Locked rotor current Courant a rotor bloqué Anlaufstrom	
		LP	HP	380-420 / 3 / 50 440-480 / 3 / 60 PWS		380-420 / 3 / 50 440-480 / 3 / 60 PWS	
		[m ³ /h]		[A]		[A]	
2S-H5	2S-H1200L	56,49	37,91	25,0		135	
	2S-H1500	56,49	37,91	34,0		171	
2S-H6	2S-H1500L	75,83	37,91	34		171	
	2S-H2000	75,83	37,91	38		177	
	2S-H2000L	85,01	42,51	38		177	
	2S-H2500	85,01	42,51	48		203	
	2S-H2500L	102,35	51,17	48		203	
	2S-H3000	102,35	51,17	56		245	
	2S-H3000L	112,97	56,49	56		245	
	2S-H3500	112,97	56,49	60		260	
	2S-H3200L	122,39	61,19	56		245	
2S-H4000	122,39	61,19	72		290		
2S-H7	2S-H5000	138,15	61,19	90		367	
	2S-H5000L	166,31	61,19	90		367	
	2S-H6000	166,31	61,19	105		455	
	2S-H5500L	183,58	61,19	90		367	
	2S-H6500	183,58	61,19	105		455	

MT	Protezione motore Motor protection Protection du moteur Motorschutz	REL	Modulo elettronico protezione motore Motor protection electronic module Module électronique protection moteur Motorschutzmodul	ODPS	Pressostato differenziale olio elettronico Oil differential pressure switch Pressostat différentiel d'huile électronique Öldifferenzdruckschalter elektronisch	CMM	Modulo gestione compressore Compressor management module Module de gestion du compresseur Verdichter-Management-Modul
CH	Resistenza carter Crankcase heater Résistance carter Olsumpheizung	SC	Sottoraffreddatore liquido Liquid subcooler Sous-refroidisseur de liquide Kältemittel-Unterkühler	F-S	Filtro - Spia Filter - Indicator Filtre - Indicateur Filter - Indikatoren		
VS	Valvola solenoide Solenoid valve Soupape solénoïde Magnetventil	VT	Valvola termostatica Expansion valve Détendeur thermostatique Expansionsventil	VNR	Valvola di ritegno Non return valve Soupape de retenue Rückschlagventil		

SERIE - RANGE SÉRIES - SÉRIE	Modello - Model Modèle - Typ	MT	REL	ODPS	CH	SC	F-S	VS	VT	VNR	CMM
2S-H5	2S-H1200L	TE	A	A	A	A	A	A	A	A	B
	2S-H1500										
2S-H6	2S-H1500L	TE	A	A	A	A	A	A	A	A	B
	2S-H2000										
	2S-H2000L										
	2S-H2500										
	2S-H2500L										
	2S-H3000										
	2S-H3000L										
	2S-H3500										
	2S-H3200L										
2S-H4000											
2S-H7	2S-H5000	TE	A	A	A	A	A	A	A	A	B
	2S-H5000L										
	2S-H6000										
	2S-H5500L										
	2S-H6500										

A Accessori di normale fornitura / Standard supply / Accessoires livrés normalement / Zubehörteile für Standardauslieferung

B Accessori su richiesta / Optional accessories / Accessoires sur demande / Zubehörteile auf Wunsch

TE PTC

R404A R507

Serie Range Serie Serie	Modello Model Modéle Typ	Temp. Cond. Cond. Temp. Temp. Cond. Kond. Temp. [°C]	Q [W]		Capacità frigorifera Refrigerating capacity Puisseance frigorifique Kälteleistung					P [kW]			Potenza assorbita Power input Puisseance absorbée Leistungsaufnahme		
			Temperatura evaporazione / Evaporating temperature Température d'évaporation / Verdampfungstemperatur [°C]												
			-25	-30	-35	-40	-45	-50	-55	-60	-65	-70			
2S-H5	2S-H1200L	30	Q (L3)				13720	10820	8390	6390	4760	3470	2460		
			P (L3)				9,87	8,93	7,98	7,05	6,16	5,30	4,50		
		40	Q (L3)				12930	10200	7900	6010	4470	3250	2280		
	P (L3)					10,77	9,65	8,55	7,49	6,49	5,54	4,66			
	50	Q (L3)				12210	9630	7460	5670						
		P (L3)				11,57	10,29	9,04	7,87						
2S-H1500	30	Q (L3)	26270	21560	17490	14010	11060	8590	6550	4900					
		P (L3)	12,71	11,95	11,09	10,18	9,22	8,26	7,31	6,40					
	40	Q (L3)	24870	20450	16620	13320	10520	8170	6230	4650					
		P (L3)	14,46	13,41	12,30	11,17	10,02	8,90	7,81	6,78					
	50	Q (L3)	23560	19420	15810	12690	10030	7790	5930						
		P (L3)	16,05	14,74	13,40	12,06	10,74	9,47	8,26						
2S-H1500L	30	Q (L3)				19370	15380	12030	9260	7000	5170	3710			
		P (L3)				12,60	11,11	9,77	8,58	7,54	6,64	5,87			
	40	Q (L3)				18540	14750	11560	8900	6720	4940	3520			
		P (L3)				14,08	12,31	10,76	9,39	8,21	7,19	6,33			
	50	Q (L3)				17810	14200	11140	8580						
		P (L3)				15,52	13,49	11,72	10,19						
2S-H2000	30	Q (L2)	36500	30100	24580	19840	15820	12440	9630	7330					
		P (L2)	18,71	17,38	15,92	14,39	12,83	11,29	9,80	8,39					
	40	Q (L2)	34670	28700	23520	19050	15230	12010	9320	7100					
		P (L2)	21,42	19,65	17,81	15,95	14,12	12,34	10,65	9,06					
	50	Q (L2)	32990	27440	22580	18350	14730	11640	9040						
		P (L2)	23,98	21,80	19,60	17,44	15,34	13,34	11,46						
2S-H2000L	30	Q (L3)				21690	17230	13480	10380	7850	5810	4180			
		P (L3)				14,12	12,48	11,00	9,66	8,48	7,45	6,55			
	40	Q (L3)				20740	16510	12940	9980	7540	5560	3960			
		P (L3)				15,74	13,80	12,08	10,55	9,21	8,04	7,02			
	50	Q (L3)				19900	15880	12470	9620						
		P (L3)				17,31	15,08	13,12	11,40						
2S-H2500	30	Q (L2)	39830	32770	26690	21490	17080	13380	10320	7820					
		P (L2)	19,44	18,01	16,51	14,97	13,44	11,94	10,52	9,17					
	40	Q (L2)	37690	31130	25430	20540	16370	12850	9930	7510					
		P (L2)	22,19	20,30	18,40	16,53	14,71	12,99	11,36	9,84					
	50	Q (L2)	35730	29630	24300	19690	15740	12380	9570						
		P (L2)	24,75	22,43	20,17	17,99	15,91	13,96	12,15						
2S-H2500L	30	Q (L3)				25290	20070	15700	12090	9140	6770	4880			
		P (L3)				16,51	14,66	12,95	11,39	9,97	8,71	7,58			
	40	Q (L3)				24130	19200	15050	11600	8770	6470	4620			
		P (L3)				18,35	16,16	14,17	12,38	10,79	9,36	8,08			
	50	Q (L3)				23100	18420	14470	11160						
		P (L3)				20,11	17,59	15,34	13,33						
2S-H3000	30	Q (L2)	46790	38490	31340	25220	20040	15700	12100	9160					
		P (L2)	22,63	21,05	19,34	17,56	15,75	13,97	12,24	10,60					
	40	Q (L2)	44220	36500	29810	24060	19160	15040	11600	8770					
		P (L2)	25,83	23,72	21,56	19,38	17,24	15,17	13,20	11,35					
	50	Q (L2)	41830	34670	28420	23010	18380	14450	11150						
		P (L2)	28,81	26,21	23,62	21,08	18,63	16,29	14,09						
2S-H3000L	30	Q (L3)				27140	21540	16840	12960	9800	7250	5230			
		P (L3)				17,78	15,86	14,03	12,32	10,75	9,31	8,01			
	40	Q (L3)				25850	20550	16100	12410	9380	6930	4970			
		P (L3)				19,71	17,42	15,30	13,35	11,58	9,96	8,50			
	50	Q (L3)				24680	19680	15450	11920						
		P (L3)				21,53	18,90	16,50	14,31						
2S-H3500	30	Q (L2)	50440	41480	33770	27170	21590	16910	13030	9850					
		P (L2)	23,77	22,20	20,51	18,74	16,96	15,20	13,50	11,88					
	40	Q (L2)	47600	39280	32070	25870	20600	16160	12460	9410					
		P (L2)	27,19	25,07	22,89	20,72	18,59	16,54	14,58	12,74					
	50	Q (L2)	44950	37240	30510	24700	19720	15490	11940						
		P (L2)	30,39	27,75	25,13	22,57	20,12	17,78	15,58						
2S-H3200L	30	Q (L3)				28500	22560	17590	13500	10170	7500	5390			
		P (L3)				18,84	16,89	14,99	13,17	11,46	9,87	8,41			
	40	Q (L3)				27070	21460	16760	12870	9700	7140	5110			
		P (L3)				20,78	18,46	16,25	14,17	12,25	10,48	8,85			
	50	Q (L3)				25750	20470	16020	12310						
		P (L3)				22,58	19,91	17,41	15,09						
2S-H4000	30	Q (L2)	53060	43590	35440	28480	22580	17650	13560	10220					
		P (L2)	24,42	22,84	21,12	19,32	17,50	15,69	13,94	12,26					
	40	Q (L2)	50010	41210	33590	27050	21490	16810	12920	9710					
		P (L2)	27,93	25,78	23,57	21,35	19,16	17,05	15,03	13,11					

- Dati preliminari
- Funzionamento a 50 Hz
- Per funzionamento a 60 Hz, moltiplicare la resa per 1,18
- Prestazioni con sottoraffreddamento del liquido
Temperatura di aspirazione 20°C e 0K di sottoraffreddamento in uscita al condensatore, in accordo alla EN12900
- Non miscelare mai olii estere con olii differenti
- Preliminary data
- Frequency rate 50 Hz
- For 60 Hz operation, data to be multiplied by 1,18
- Performance data with liquid subcooling. 20°C suction gas temperature and 0K liquid subcooling at the outlet of the condenser, according to EN12900
- Never mix ester oils with different oils
- Données préliminaires
- Fonctionnement à 50 Hz
- Pour le fonctionnement à 60 Hz, multiplier le rendement par 1,18
- Données de puissance avec sous-refroidissement de liquide. 20°C de température du gaz d'aspiration et sous-refroidissement de liquide 0K au sortie du condenseur, selon la EN12900
- Ne mélanger jamais ester huiles avec different huiles
- Vorläufige Daten
- Frequenz 50 Hz
- Für 60 Hz-Betrieb ist die Leistung mit 1,18 zu multiplizieren
- Leistungsdaten mit Flüssigkeitsunterkühlung. 20°C Sauggastemperatur und 0K Flüssigkeitsunterkühlung am Ausgang des Kondensators, nach der EN12900
- Niemals Esteröl mit anderen Ölen vermischen

R404A R507

Serie Range Serie Serie	Modello Model Modèle Typ	Temp. Cond. Cond. Temp. Temp. Cond. Kond. Temp. [°C]	Q [W]		Capacità frigorifera Refrigerating capacity Puissance frigorifique Kälteleistung					P [kW]		Potenza assorbita Power input Puissance absorbée Leistungsaufnahme	
			Temperatura evaporazione / Evaporating temperature Température d'évaporation / Verdampfungstemperatur [°C]										
			-25	-30	-35	-40	-45	-50	-55	-60	-65	-70	
2S-H7	2S-H5000	30	Q (L3)			42610	34780	27930	22040	17060	12930		
			P (L3)			24,17	21,75	19,36	17,06	14,89	12,88		
		40	Q (L3)	56030	47590	39810	32770	26520	21050	16380	12470		
			P (L3)	31,94	29,03	26,11	23,26	20,52	17,94	15,55	13,39		
		50	Q (L3)	50920	43920	37220	30970	25290	20230	15830			
			P (L3)	34,60	31,12	27,75	24,53	21,49	18,69	16,13			
	2S-H5000L	30	Q (L3)			40590	32590	25740	19990	15230	11370	8300	
			P (L3)			26,09	23,22	20,46	17,88	15,52	13,38	11,50	
		40	Q (L3)			38140	30880	24580	19220	14730	11060	8130	
			P (L3)			27,89	24,62	21,55	18,74	16,21	13,95	11,99	
		50	Q (L3)			35960	29420	23630	18620				
			P (L3)			29,43	25,82	22,51	19,51				
	2S-H6000	30	Q (L2)	74000	60750	49320	39540	31270	24360	18670	14040	10360	7530
			P (L2)	35,00	32,20	29,29	26,35	23,49	20,75	18,18	15,83	13,71	11,91
			Q (L3)			49570	40360	32390	25580	19860	15120	11290	8250
			P (L3)			28,79	25,93	23,12	20,43	17,90	15,58	13,48	11,63
			Q (L2)	69420	57320	46790	37700	29960	23430	18020	13600	10090	7510
			P (L2)	39,41	35,79	32,21	28,73	25,42	22,32	19,48	16,92	14,69	13,13
		40	Q (L3)		55800	46540	38270	30990	24670	19290	14790	11100	8160
			P (L3)		34,82	31,36	27,98	24,76	21,73	18,95	16,44	14,20	12,26
			Q (L2)	65160	54200	44550	36120	28850	22670	17490			
			P (L2)	43,40	39,07	34,89	30,93	27,23	23,82	20,74			
			Q (L3)	60210	51740	43760	36430	29820	23960	18880			
			P (L3)	41,80	37,66	33,64	29,82	26,24	22,94	19,94			
2S-H5500L	30	Q (L3)			43110	34700	27520	21480	16460	12360	9090		
		P (L3)			28,12	25,06	22,14	19,41	16,90	14,64	12,64		
	40	Q (L3)			40550	32950	26360	20720	15980	12060	8940		
		P (L3)			30,41	26,91	23,64	20,64	17,93	15,52	13,47		
	50	Q (L3)			38300	31470	25420	20140					
		P (L3)			32,47	28,60	25,04	21,81					
2S-H6500	30	Q (L2)	76630	63770	52550	42810	34390	27170	21020	15850	11580	8450	
		P (L2)	37,56	34,78	31,88	28,95	26,05	23,21	20,47	17,85	15,38	13,68	
		Q (L3)		64360	53010	43130	34610	27340	21220	16150	12040	8870	
		P (L3)		34,43	31,34	28,23	25,17	22,24	19,49	16,97	14,71	12,89	
		Q (L2)	72180	60490	50150	41040	33060	26110	20120	15050	11050	23900	
		P (L2)	42,25	38,66	35,08	31,56	28,15	24,87	21,74	18,79	16,41	14,35	
	40	Q (L3)	70110	59110	49220	40440	32730	26050	20330	15560	11720	9130	
		P (L3)	41,33	37,56	33,81	30,16	26,68	23,42	20,42	17,74	15,48	14,42	
		Q (L2)	68090	57510	47990	39430	31800	25060	19190				
		P (L2)	46,50	42,18	37,97	33,91	30,02	26,30	22,80				
		Q (L3)	63220	54180	45740	38030	31090	24940	19600				
		P (L3)	44,68	40,22	35,92	31,83	27,99	24,46	21,28				

- Dati preliminari
 - Funzionamento a 50 Hz
 - Per funzionamento a 60 Hz, moltiplicare la resa per 1,18
 - Prestazioni con sottoraffreddamento del liquido
Temperatura di aspirazione 20°C e 0K di sottoraffreddamento in uscita al condensatore, in accordo alla EN12900
 - Non miscelare mai olii estere con olii differenti
-
- Preliminary data
 - Frequency rate 50 Hz
 - For 60 Hz operation, data to be multiplied by 1,18
 - Performance data with liquid subcooling. 20°C suction gas temperature and 0K liquid subcooling at the outlet of the condenser, according to EN12900
 - Never mix ester oils with different oils
-
- Données préliminaires
 - Fonctionnement à 50 Hz
 - Pour le fonctionnement à 60 Hz, multiplier le rendement par 1,18
 - Données de puissance avec sous-refroidissement de liquide. 20°C de température du gaz d'aspiration et sous-refroidissement de liquide 0K au sortie du condenseur, selon la EN12900
 - Ne mélanger jamais ester huiles avec different huiles
-
- Vorläufige Daten
 - Frequenz 50 Hz
 - Für 60 Hz-Betrieb ist die Leistung mit 1,18 zu multiplizieren
 - Leistungsdaten mit Flüssigkeitsunterkühlung. 20°C Sauggasttemperatur und 0K Flüssigkeitsunterkühlung am Ausgang des Kondensators, nach der EN12900
 - Niemals Esteröl mit anderen Ölen vermischen

R452A

Serie Range Serie Serie	Modello Model Modèle Typ	Temp. Cond. Cond. Temp. Temp. Cond. Kond. Temp. [°C]	Q [W]		Capacità frigorifera Refrigerating capacity Puisseance frigorifique Kälteleistung					P [kW]		Potenza assorbita Power input Puisseance absorbée Leistungsaufnahme				
					Temperatura evaporazione / Evaporating temperature											
					Température d'évaporation / Verdampfungstemperatur [°C]											
		-25	-30	-35	-40	-45	-50	-55	-60	-65	-70					
2S-H5	2S-H1200L	30	Q (L3)				12600	9850	7580	5720	4230	3050	2140			
			P (L3)				9,10	8,17	7,25	6,35	5,49	4,68	3,93			
		40	Q (L3)				11840	9260	7110	5360	3950	2840	1970			
			P (L3)				9,92	8,82	7,75	6,74	5,78	4,88	4,05			
		50	Q (L3)				11130	8700	6680	5030						
			P (L3)				10,65	9,39	8,19	7,06						
	2S-H1500	30	Q (L3)	24680	20110	16190	12870	10080	7760	5870	4350					
			P (L3)	11,96	11,17	10,30	9,38	8,44	7,50	6,58	5,71					
		40	Q (L3)	23310	19020	15340	12200	9550	7360	5560	4100					
			P (L3)	13,60	12,54	11,42	10,29	9,16	8,07	7,03	6,04					
		50	Q (L3)	22010	18000	14540	11570	9070	6980	5260						
			P (L3)	15,11	13,78	12,43	11,11	9,81	8,58	7,42						
2S-H6	2S-H1500L	30	Q (L3)				17850	14060	10910	8330	6240	4570	3240			
			P (L3)				11,63	10,18	8,89	7,75	6,76	5,89	5,16			
		40	Q (L3)				17040	13450	10460	7980	5970	4340	3050			
			P (L3)				12,99	11,28	9,78	8,48	7,35	6,37	5,56			
		50	Q (L3)				16320	12900	10040	7660						
			P (L3)				14,32	12,36	10,66	9,19						
	2S-H2000	30	Q (L2)	34440	28200	22860	18310	14490	11310	8690	6560					
			P (L2)	17,61	16,26	14,80	13,29	11,77	10,29	8,87	7,53					
		40	Q (L2)	32670	26850	21830	17550	13920	10890	8380	6330					
			P (L2)	20,18	18,40	16,57	14,74	12,95	11,24	9,63	8,13					
		50	Q (L2)	31020	25600	20900	16860	13420	10520	8100						
			P (L2)	22,60	20,41	18,24	16,12	14,08	12,16	10,37						
	2S-H2000L	30	Q (L3)				19980	15750	12230	9340	7000	5130	3650			
			P (L3)				13,03	11,44	10,01	8,73	7,60	6,61	5,75			
		40	Q (L3)				19060	15050	11700	8950	6700	4880	3430			
			P (L3)				14,53	12,65	10,98	9,52	8,24	7,12	6,15			
		50	Q (L3)				18230	14420	11230	8580						
			P (L3)				15,97	13,82	11,93	10,28						
	2S-H2500	30	Q (L2)	37560	30680	24800	19820	15630	12150	9290	6980					
			P (L2)	18,29	16,85	15,34	13,81	12,31	10,87	9,49	8,21					
		40	Q (L2)	35490	29090	23590	18900	14940	11630	8910	6680					
			P (L2)	20,89	18,99	17,10	15,25	13,48	11,81	10,26	8,81					
		50	Q (L2)	33560	27620	22480	18060	14320	11170	8540						
			P (L2)	23,31	20,99	18,74	16,60	14,58	12,70	10,96						
2S-H3000	2S-H2500L	30	Q (L3)				23300	18340	14230	10870	8150	5970	4250			
			P (L3)				15,23	13,43	11,78	10,28	8,93	7,72	6,66			
		40	Q (L3)				22180	17500	13600	10390	7780	5680	3990			
			P (L3)				16,93	14,80	12,89	11,17	9,64	8,28	7,05			
		50	Q (L3)				21150	16730	13020	9950						
			P (L3)				18,55	16,11	13,94	12,01						
	2S-H3000	30	Q (L2)	44130	36040	29120	23260	18330	14240	10890	8160					
			P (L2)	21,29	19,69	17,97	16,20	14,44	12,71	11,05	9,48					
		40	Q (L2)	41640	34110	27640	22130	17490	13610	10400	7790					
			P (L2)	24,32	22,19	20,03	17,88	15,79	13,80	11,91	10,14					
		50	Q (L2)	39300	32320	26280	21110	16710	13020	9950						
			P (L2)	27,13	24,52	21,95	19,45	17,06	14,81	12,89						
2S-H3000L	30	Q (L3)				25000	19680	15260	11640	8720	6400	4560				
		P (L3)				16,40	14,52	12,75	11,12	9,62	8,25	7,03				
	40	Q (L3)				23750	18730	14550	11110	8320	6080	4300				
		P (L3)				18,18	15,95	13,90	12,03	10,34	8,81	7,41				
	50	Q (L3)				22600	17860	13900	10630							
		P (L3)				19,86	17,30	14,98	12,89							
2S-H3500	30	Q (L2)	47560	38830	31370	25050	19740	15330	11710	8780						
		P (L2)	22,37	20,77	19,05	17,29	15,54	13,82	12,18	10,63						
	40	Q (L2)	44830	36710	29740	23800	18800	14620	11170	8340						
		P (L2)	25,60	23,45	21,27	19,12	17,03	15,03	13,15	11,38						
	50	Q (L2)	42230	34710	28210	22640	17920	13950	10640							
		P (L2)	28,62	25,96	23,35	20,83	18,42	16,15	14,02							
2S-H3200L	30	Q (L3)				26250	20610	15940	12120	9050	6610	4710				
		P (L3)				17,38	15,46	13,62	11,87	10,25	8,74	7,37				
	40	Q (L3)				24860	19550	15140	11530	8600	6270	4430				
		P (L3)				19,17	16,89	14,75	12,76	10,94	9,26	7,73				
	50	Q (L3)				23580	18580	14410	10980							
		P (L3)				20,81	18,21	15,80	13,58							
2S-H4000	30	Q (L2)	50040	40820	32940	26260	20660	16010	12200	9100						
		P (L2)	22,99	21,36	19,63	17,83	16,03	14,27	12,57	10,96						
	40	Q (L2)	47100	38520	31150	24890	19610	15210	11570	8600						
		P (L2)	26,29	24,11	21,90	19,70	17,55	15,49	13,54	11,69						

- Dati preliminari
- Funzionamento a 50 Hz
- Per funzionamento a 60 Hz, moltiplicare la resa per 1,18
- Prestazioni con sottoraffreddamento del liquido
Temperatura di aspirazione 20°C e 0K di sottoraffreddamento in uscita al condensatore, in accordo alla EN12900
- Non miscelare mai olii estere con olii differenti
- Preliminary data
- Frequency rate 50 Hz
- For 60 Hz operation, data to be multiplied by 1,18
- Performance data with liquid subcooling. 20°C suction gas temperature and 0K liquid subcooling at the outlet of the condenser, according to EN12900
- Never mix ester oils with different oils
- Données préliminaires
- Fonctionnement à 50 Hz
- Pour le fonctionnement à 60 Hz, multiplier le rendement par 1,18
- Données de puissance avec sous-refroidissement de liquide. 20°C de température du gaz d'aspiration et sous-refroidissement de liquide 0K au sortie du condenseur, selon la EN12900
- Ne mélanger jamais ester huiles avec different huiles
- Vorläufige Daten
- Frequenz 50 Hz
- Für 60 Hz-Betrieb ist die Leistung mit 1,18 zu multiplizieren
- Leistungsdaten mit Flüssigkeitsunterkühlung. 20°C Sauggastemperatur und 0K Flüssigkeitsunterkühlung am Ausgang des Kondensators, nach der EN12900
- Niemals Esteröl mit anderen Ölen vermischen

R452A

Serie Range Serie	Modello Model Modèle Typ	Temp. Cond. Cond. Temp. Temp. Cond. Kond. Temp. [°C]	Q [W]		Capacità frigorifera Refrigerating capacity Puisseance frigorifique Kälteleistung					P [kW]		Potenza assorbita Power input Puisseance absorbée Leistungsaufnahme			
			Temperatura evaporazione / Evaporating temperature										Température d'évaporation / Verdampfungstemperatur [°C]		
			-25	-30	-35	-40	-45	-50	-55	-60	-65	-70			
2S-H7	2S-H5000	30	Q (L3)	48230	39580	32010	25480	19940	15300	11510					
			P (L3)	24,79	22,42	20,04	17,71	15,49	13,42	11,53					
		40	Q (L3)	52960	44550	36910	30100	24140	19000	14660	11080				
			P (L3)	30,02	27,11	24,22	21,42	18,77	16,29	14,03	11,99				
		50	Q (L3)	48090	41030	34420	28370	22950	18200	14130					
			P (L3)	32,52	29,07	25,74	22,59	19,66	16,98	14,55					
	2S-H5000L	30	Q (L3)			37450	29810	23350	17990	13600	10090	7330			
			P (L3)			24,03	21,24	18,59	16,14	13,92	11,92	10,19			
		40	Q (L3)			35130	28190	22260	17270	13140	9800	7180			
			P (L3)			25,69	22,52	19,59	16,93	14,55	12,45	10,67			
		50	Q (L3)			33050	26800	21350	16690						
			P (L3)			27,12	23,65	20,48	17,65						
	2S-H6000	30	Q (L2)	69930	56970	45890	36500	28640	22140	16830	12570	9220	6700		
			P (L2)	32,88	30,05	27,15	24,27	21,49	18,85	16,41	14,19	12,23	10,64		
			Q (L3)		56410	46130	37230	29630	23210	17870	13510	10020	7280		
			P (L3)		29,50	26,69	23,88	21,15	18,56	16,15	13,97	12,01	10,31		
		40	Q (L2)	65530	53670	43460	34740	27390	21250	16220	12160	9000	6890		
			P (L2)	37,02	33,41	29,87	26,47	23,26	20,30	17,60	15,20	13,19	12,16		
			Q (L3)	62520	52350	43260	35250	28300	22340	17330	13190	9840	7200		
			P (L3)	35,97	32,51	29,08	25,78	22,65	19,76	17,12	14,76	12,68	10,91		
		50	Q (L2)	61400	50650	41290	33200	26310	20510	15710					
			P (L2)	40,79	36,49	32,38	28,52	24,94	21,68	18,77					
			Q (L3)	57020	48490	40610	33490	27170	21650	16930					
			P (L3)	39,29	35,17	31,21	27,49	24,03	20,88	18,04					
2S-H5500L	30	Q (L3)			39860	31810	25030	19380	14740	11000	8040				
		P (L3)			25,91	22,94	20,13	17,53	15,18	13,06	11,23				
	40	Q (L3)			37450	30170	23940	18670	14290	10730	7940				
		P (L3)			28,03	24,65	21,52	18,67	16,13	13,89	12,06				
	50	Q (L3)			35310	28760	23040	18110							
		P (L3)			29,96	26,22	22,81	19,76							
2S-H6500	30	Q (L2)	72870	60160	49180	39730	31650	24780	18990	14160	10250	8160			
		P (L2)	35,34	32,53	29,64	26,74	23,89	21,14	18,50	15,99	13,69	13,46			
		Q (L3)		60520	49410	39850	31710	24840	19120	14440	10710	7940			
		P (L3)		32,13	29,06	26,00	23,02	20,20	17,59	15,22	13,14	11,62			
	40	Q (L2)	68590	57010	46860	38010	30340	23720	18090	13380	10170				
		P (L2)	39,77	36,18	32,62	29,16	25,82	22,64	19,62	16,84	15,39				
		Q (L3)	66520	55550	45830	37310	29930	23610	18280	13900	10490	8820			
		P (L3)	38,82	35,06	31,35	27,79	24,42	21,29	18,45	15,95	13,99	14,20			
	50	Q (L2)	64610	54090	44720	36400	29060	22640	17130						
		P (L2)	43,81	39,50	35,33	31,33	27,53	23,92	20,58						
		Q (L3)	59970	50860	42510	35010	28360	22550	17590						
		P (L3)	41,98	37,56	33,32	29,33	25,63	22,26	19,27						

- Dati preliminari
 - Funzionamento a 50 Hz
 - Per funzionamento a 60 Hz, moltiplicare la resa per 1,18
 - Prestazioni con sottoraffreddamento del liquido
Temperatura di aspirazione 20°C e 0K di sottoraffreddamento in uscita al condensatore, in accordo alla EN12900
 - Non miscelare mai olii estere con olii differenti
-
- Preliminary data
 - Frequency rate 50 Hz
 - For 60 Hz operation, data to be multiplied by 1,18
 - Performance data with liquid subcooling. 20°C suction gas temperature and 0K liquid subcooling at the outlet of the condenser, according to EN12900
 - Never mix ester oils with different oils
-
- Données préliminaires
 - Fonctionnement à 50 Hz
 - Pour le fonctionnement à 60 Hz, multiplier le rendement par 1,18
 - Données de puissance avec sous-refroidissement de liquide. 20°C de température du gaz d'aspiration et sous-refroidissement de liquide 0K au sortie du condenseur, selon la EN12900
 - Ne mélanger jamais ester huiles avec different huiles
-
- Vorläufige Daten
 - Frequenz 50 Hz
 - Für 60 Hz-Betrieb ist die Leistung mit 1,18 zu multiplizieren
 - Leistungsdaten mit Flüssigkeitsunterkühlung. 20°C Sauggasttemperatur und 0K Flüssigkeitsunterkühlung am Ausgang des Kondensators, nach der EN12900
 - Niemals Esteröl mit anderen Ölen vermischen

R449A R448A

Serie Range Serie Serie	Modello Model Modèle Typ	Temp. Cond. Cond. Temp. Temp. Cond. Kond. Temp. [°C]	Q [W]		Capacità frigorifera Refrigerating capacity Puisseance frigorifique Kälteleistung					P [kW]		Potenza assorbita Power input Puisseance absorbée Leistungsaufnahme		
			Temperatura evaporazione / Evaporating temperature Température d'évaporation / Verdampfungstemperatur [°C]											
			-25	-30	-35	-40	-45	-50	-55	-60	-65	-70		
2S-H5	2S-H1200L	30	Q (L3)				10840	8340	6300	4660	3370	2380		
			P (L3)				8,30	7,38	6,46	5,56	4,71	3,92		
		40	Q (L3)				10170	7820	5890	4350	3140	2190	1470	
			P (L3)				9,06	7,97	6,91	5,89	4,95	4,07	3,27	
		50	Q (L3)				9540	7320	5510					
			P (L3)				9,73	8,48	7,29					
	2S-H1500	30	Q (L3)	22150	17820	14140	11070	8530	6450	4790	3470			
			P (L3)	11,20	10,39	9,49	8,56	7,62	6,69	5,77	4,90			
		40	Q (L3)	20960	16860	13390	10480	8070	6100	4510	3250			
			P (L3)	12,77	11,68	10,55	9,40	8,28	7,20	6,16	5,18			
		50	Q (L3)	19800	15950	12670	9920	7630	5760					
			P (L3)	14,22	12,86	11,50	10,16	8,88	7,65					
2S-H6	2S-H1500L	30	Q (L3)				15450	11980	9140	6850	5020	3590	2480	
			P (L3)				10,63	9,21	7,95	6,83	5,84	4,98	4,25	
		40	Q (L3)				14750	11450	8740	6540	4780	3380	2360	
			P (L3)				11,90	10,24	8,76	7,47	6,34	5,37	4,70	
		50	Q (L3)				14100	10960	8360					
			P (L3)				13,15	11,23	9,55					
	2S-H2000	30	Q (L2)	31190	25210	20150	15910	12390	9510	7170	5310			
			P (L2)	16,51	15,14	13,67	12,17	10,68	9,22	7,83	6,53			
		40	Q (L2)	29690	24050	19270	15250	11900	9150	6910	5110			
			P (L2)	18,97	17,17	15,34	13,53	11,77	10,10	8,52	7,06			
		50	Q (L2)	28260	22970	18460	14640	11450	8810					
			P (L2)	21,30	19,10	16,93	14,83	12,83	10,94					
	2S-H2000L	30	Q (L3)				17300	13410	10230	7670	5630	4030	2780	
			P (L3)				11,91	10,36	8,95	7,68	6,56	5,58	4,72	
		40	Q (L3)				16500	12810	9780	7330	5360	3800	2580	
			P (L3)				13,31	11,47	9,83	8,38	7,11	5,99	5,04	
		50	Q (L3)				15760	12250	9350					
			P (L3)				14,66	12,55	10,69					
	2S-H2500	30	Q (L2)	33990	27410	21850	17190	13340	10190	7650	5630			
			P (L2)	17,14	15,67	14,15	12,63	11,15	9,72	8,36	7,09			
		40	Q (L2)	32230	26050	20800	16400	12740	9750	7310	5360			
			P (L2)	19,62	17,70	15,81	13,97	12,23	10,58	9,03	7,60			
		50	Q (L2)	30560	24760	19820	15660	12190	9320					
			P (L2)	21,95	19,61	17,37	15,24	13,25	11,38					
2S-H2500L	30	Q (L3)				20160	15620	11910	8920	6550	4680	3230		
		P (L3)				13,92	12,16	10,53	9,04	7,70	6,51	5,45		
	40	Q (L3)				19200	14890	11360	8510	6230	4410	2980		
		P (L3)				15,50	13,42	11,53	9,82	8,30	6,95	5,71		
	50	Q (L3)				18300	14210	10850						
		P (L3)				17,02	14,62	12,48						
2S-H3000	30	Q (L2)	39930	32190	25650	20170	15650	11940	8960	6570				
		P (L2)	19,95	18,31	16,58	14,82	13,07	11,36	9,72	8,18				
	40	Q (L2)	37830	30550	24380	19210	14920	11390	8530	6230				
		P (L2)	22,84	20,69	18,52	16,38	14,32	12,35	10,48	8,73				
	50	Q (L2)	35810	28990	23190	18300	14230	10860						
		P (L2)	25,55	22,91	20,33	17,85	15,49	13,26						
2S-H3000L	30	Q (L3)				21640	16750	12760	9550	7010	5010	3470		
		P (L3)				14,99	13,14	11,39	9,77	8,28	6,95	5,75		
	40	Q (L3)				20560	15930	12150	9090	6650	4730	3210		
		P (L3)				16,64	14,45	12,43	10,58	8,90	7,39	6,00		
	50	Q (L3)				19550	15170	11570						
		P (L3)				18,20	15,69	13,40						
2S-H3500	30	Q (L2)	43040	34690	27640	21730	16850	12850	9630	7050				
		P (L2)	20,96	19,32	17,58	15,81	14,06	12,36	10,71	9,15				
	40	Q (L2)	40730	32880	26240	20660	16030	12230	9150	6660				
		P (L2)	24,05	21,86	19,66	17,51	15,43	13,44	11,55	9,77				
	50	Q (L2)	38500	31150	24910	19640	15260	11630						
		P (L2)	26,95	24,25	21,62	19,10	16,71	14,44						
2S-H3200L	30	Q (L3)				22730	17560	13340	9950	7270	5190			
		P (L3)				15,88	13,98	12,16	10,42	8,81	7,35			
	40	Q (L3)				21540	16650	12650	9440	6880	4880			
		P (L3)				17,53	15,29	13,18	11,21	9,40	7,76			
	50	Q (L3)				20410	15790	12010						
		P (L3)				19,07	16,50	14,11						
2S-H4000	30	Q (L2)	45310	36490	29040	22800	17650	13430	10030	7320				
		P (L2)	21,54	19,87	18,11	16,30	14,50	12,75	11,04	9,42				
	40	Q (L2)	42830	34540	27510	21630	16740	12740	9490	6870				
		P (L2)	24,70	22,48	20,24	18,03	15,90	13,84	11,88	10,02				

- Dati preliminari
- Funzionamento a 50 Hz
- Per funzionamento a 60 Hz, moltiplicare la resa per 1,18
- Prestazioni con sottoraffreddamento del liquido
Temperatura di aspirazione 20°C e 0K di sottoraffreddamento in uscita al condensatore, in accordo alla EN12900
- Non miscelare mai olii estere con olii differenti
- Preliminary data
- Frequency rate 50 Hz
- For 60 Hz operation, data to be multiplied by 1,18
- Performance data with liquid subcooling. 20°C suction gas temperature and 0K liquid subcooling at the outlet of the condenser, according to EN12900
- Never mix ester oils with different oils
- Données préliminaires
- Fonctionnement à 50 Hz
- Pour le fonctionnement à 60 Hz, multiplier le rendement par 1,18
- Données de puissance avec sous-refroidissement de liquide. 20°C de température du gaz d'aspiration et sous-refroidissement de liquide 0K au sortie du condenseur, selon la EN12900
- Ne mélanger jamais ester huiles avec different huiles
- Vorläufige Daten
- Frequenz 50 Hz
- Für 60 Hz-Betrieb ist die Leistung mit 1,18 zu multiplizieren
- Leistungsdaten mit Flüssigkeitsunterkühlung. 20°C Sauggasttemperatur und 0K Flüssigkeitsunterkühlung am Ausgang des Kondensators, nach der EN12900
- Niemals Esteröl mit anderen Ölen vermischen

R449A

R448A

Serie Range Serie Serie	Modello Model Modèle Typ	Temp. Cond. Cond. Temp. Temp. Cond. Kond. Temp. [°C]	Q [W]	Capacità frigorifera Refrigerating capacity Puissance frigorifique Kälteleistung					P [kW]	Potenza assorbita Power input Puissance absorbée Leistungsaufnahme					
				Temperatura evaporazione / Evaporating temperature Température d'évaporation / Verdampfungstemperatur [°C]											
				-25	-30	-35	-40	-45		-50	-55	-60	-65	-70	
2S-H7	2S-H5000	30	Q (L3)	43270	34900	27730	21670	16630	12530	9240					
			P (L3)	23,02	20,64	18,28	15,99	13,82	11,80	9,95					
		40	Q (L3)	48730	40200	32670	26110	20520	15840	11980	8870				
			P (L3)	28,15	25,22	22,34	19,58	16,98	14,56	12,35	10,37				
		50	Q (L3)	44690	37280	30570	24630	19500	15140						
			P (L3)	30,57	27,10	23,79	20,69	17,83	15,21						
	2S-H5000L	30	Q (L3)			32600	25480	19600	14820	11000	8010	5720			
			P (L3)			21,92	19,18	16,60	14,21	12,05	10,15	8,54			
		40	Q (L3)			30660	24130	18690	14220	10630	7790	5640			
			P (L3)			23,48	20,39	17,54	14,94	12,64	10,66	9,04			
		50	Q (L3)			28910	22950	17920							
			P (L3)			24,85	21,47	18,39							
	2S-H6000	30	Q (L2)	63610	51100	40570	31780	24530	18650	13930	10230	7390	5430		
			P (L2)	30,73	27,88	24,98	22,13	19,41	16,83	14,45	12,29	10,45	9,21		
			Q (L3)		50810	40860	32420	25330	19480	14720	10930	7960	5680		
			P (L3)		27,38	24,56	21,78	19,10	16,57	14,22	12,10	10,23	8,64		
			Q (L2)	59940	48360	38550	30310	23490	17920	13440	9920	7340	6640		
			P (L2)	34,69	31,07	27,55	24,20	21,07	18,17	15,54	13,24	11,52	12,70		
		40	Q (L3)	57780	47480	38510	30780	24230	18760	14280	10670	7820	5660		
			P (L3)	33,72	30,23	26,82	23,56	20,51	17,69	15,11	12,83	10,85	9,25		
			50	Q (L2)	56510	45840	36710	29010	22580	17300					
				P (L2)	38,33	34,02	29,94	26,14	22,65	19,47					
			Q (L3)	53300	44340	36340	29320	23280	18180						
			P (L3)	36,92	32,79	28,86	25,19	21,82	18,74						
2S-H5500L	30	Q (L3)			34850	27320	21110	16040	11980	8770	6330				
		P (L3)			23,65	20,74	18,00	15,47	13,17	11,16	9,48				
	40	Q (L3)			32860	25970	20210	15460	11610	8580	6380				
		P (L3)			25,65	22,34	19,30	16,52	14,05	11,95	10,46				
	50	Q (L3)			31070	24780	19440								
		P (L3)			27,49	23,85	20,52								
2S-H6500	30	Q (L2)	66910	54450	43850	34860	27290	20970	15730	11460	8250				
		P (L2)	33,10	30,26	27,36	24,48	21,66	18,93	16,30	13,81	11,83				
		Q (L3)		54660	43900	34800	27200	20910	15790	11710	8580	6660			
		P (L3)		29,81	26,74	23,70	20,79	18,04	15,48	13,19	11,29	10,54			
		Q (L2)	63340	51820	41900	33390	26140	20020	14920	10890	14750				
		P (L2)	37,37	33,75	30,20	26,75	23,45	20,28	17,27	14,72	12,56	10,83			
	40	Q (L3)	61640	50540	40930	32700	25710	19890	15110	11320	8710	12790			
		P (L3)	36,38	32,60	28,91	25,40	22,10	19,06	16,30	13,95	12,56	23,04			
		50	Q (L2)	60020	49360	40030	31940	24960	19010						
			P (L2)	41,29	36,95	32,78	28,79	25,01	21,43						
		Q (L3)	56230	46670	38190	30770	24390	18990							
		P (L3)	39,44	35,01	30,80	26,88	23,27	19,99							

- Dati preliminari
 - Funzionamento a 50 Hz
 - Per funzionamento a 60 Hz, moltiplicare la resa per 1,18
 - Prestazioni con sottoraffreddamento del liquido
Temperatura di aspirazione 20°C e 0K di sottoraffreddamento in uscita al condensatore, in accordo alla EN12900
 - Non miscelare mai olii estere con olii differenti
-
- Preliminary data
 - Frequency rate 50 Hz
 - For 60 Hz operation, data to be multiplied by 1,18
 - Performance data with liquid subcooling. 20°C suction gas temperature and 0K liquid subcooling at the outlet of the condenser, according to EN12900
 - Never mix ester oils with different oils
-
- Données préliminaires
 - Fonctionnement à 50 Hz
 - Pour le fonctionnement à 60 Hz, multiplier le rendement par 1,18
 - Données de puissance avec sous-refroidissement de liquide. 20°C de température du gaz d'aspiration et sous-refroidissement de liquide 0K au sortie du condenseur, selon la EN12900
 - Ne mélanger jamais ester huiles avec different huiles
-
- Vorläufige Daten
 - Frequenz 50 Hz
 - Für 60 Hz-Betrieb ist die Leistung mit 1,18 zu multiplizieren
 - Leistungsdaten mit Flüssigkeitsunterkühlung. 20°C Sauggasttemperatur und 0K Flüssigkeitsunterkühlung am Ausgang des Kondensators, nach der EN12900
 - Niemals Esteröl mit anderen Ölen vermischen

R407F

Serie Range Serie Serie	Modello Model Modèle Typ	Temp. Cond. Cond. Temp. Temp. Cond. Kond. Temp.	[°C]	Q [W]		Capacità frigorifera Refrigerating capacity Puissance frigorifique Kälteleistung					P [kW]		Potenza assorbita Power input Puissance absorbée Leistungsaufnahme		
				Temperatura evaporazione / Evaporating temperature Température d'évaporation / Verdampfungstemperatur [°C]											
				-25	-30	-35	-40	-45	-50	-55	-60	-65	-70		
2S-H5	2S-H1200L	30	Q (L3)				10690	8180	6140	4510	3240	2260			
			P (L3)				8,40	7,42	6,45	5,52	4,63	3,82			
		40	Q (L3)				10040	7670	5740	4210	3010	2080	1370		
			P (L3)				9,17	8,02	6,90	5,84	4,86	3,96	3,13		
		50	Q (L3)				9410	7180	5370						
			P (L3)				9,85	8,53	7,28						
	2S-H1500	30	Q (L3)	22200	17770	14030	10920	8370	6290	4630	3330				
			P (L3)	11,45	10,58	9,64	8,67	7,67	6,68	5,73	4,82				
		40	Q (L3)	21010	16830	13290	10340	7910	5940	4360	3120				
			P (L3)	13,07	11,91	10,72	9,52	8,34	7,19	6,10	5,09				
		50	Q (L3)	19870	15930	12590	9790	7490	5610						
			P (L3)	14,55	13,12	11,69	10,29	8,93	7,64						
2S-H6	2S-H1500L	30	Q (L3)				15270	11770	8930	6650	4840	3430	2340		
			P (L3)				10,76	9,29	7,96	6,79	5,76	4,87	4,12		
		40	Q (L3)				14590	11260	8540	6350	4600	3220	2320		
			P (L3)				12,06	10,32	8,77	7,42	6,25	5,25	4,78		
		50	Q (L3)				13960	10780	8170						
			P (L3)				13,33	11,32	9,56						
	2S-H2000	30	Q (L2)	31320	25200	20040	15740	12190	9300	6980	5130				
			P (L2)	16,88	15,43	13,89	12,33	10,77	9,24	7,79	6,45				
		40	Q (L2)	29840	24070	19180	15100	11720	8950	6720	4930				
			P (L2)	19,41	17,52	15,60	13,71	11,88	10,12	8,48	6,98				
		50	Q (L2)	28450	23010	18400	14520	11290	8630						
			P (L2)	21,83	19,51	17,24	15,05	12,95	10,97						
	2S-H2000L	30	Q (L3)				17100	13180	10000	7450	5430	3850	2620		
			P (L3)				12,06	10,44	8,96	7,64	6,47	5,45	4,57		
		40	Q (L3)				16320	12600	9560	7110	5160	3620	2440		
			P (L3)				13,49	11,56	9,84	8,33	7,00	5,84	4,91		
		50	Q (L3)				15600	12050	9140						
			P (L3)				14,86	12,65	10,70						
	2S-H2500	30	Q (L2)	34120	27380	21720	17000	13120	9960	7430	5420				
			P (L2)	17,51	15,97	14,38	12,79	11,23	9,73	8,31	7,00				
		40	Q (L2)	32390	26050	20700	16230	12540	9530	7100	5160				
			P (L2)	20,07	18,06	16,07	14,16	12,33	10,59	8,98	7,50				
		50	Q (L2)	30750	24790	19740	15510	12000	9120						
			P (L2)	22,48	20,03	17,68	15,45	13,36	11,40						
2S-H2500L	30	Q (L3)				19930	15350	11640	8660	6310	4470	3040			
		P (L3)				14,09	12,25	10,54	8,98	7,59	6,36	5,26			
	40	Q (L3)				18990	14640	11100	8250	5990	4200	2780			
		P (L3)				15,71	13,52	11,54	9,76	8,18	6,77	5,47			
	50	Q (L3)				18100	13980	10590							
		P (L3)				17,25	14,73	12,49							
2S-H3000	30	Q (L2)	40080	32160	25500	19950	15380	11670	8690	6330					
		P (L2)	20,39	18,66	16,84	15,00	13,17	11,37	9,66	8,06					
	40	Q (L2)	38010	30550	24260	19010	14670	11130	8280	5990					
		P (L2)	23,37	21,10	18,83	16,59	14,43	12,36	10,41	8,60					
	50	Q (L2)	36030	29020	23090	18130	14000	10620							
		P (L2)	26,17	23,39	20,69	18,09	15,61	13,26							
2S-H3000L	30	Q (L3)				21390	16460	12460	9270	6740	4780	3270			
		P (L3)				15,17	13,23	11,40	9,70	8,16	6,79	5,55			
	40	Q (L3)				20330	15660	11870	8820	6400	4500	3010			
		P (L3)				16,85	14,55	12,43	10,50	8,76	7,20	5,75			
	50	Q (L3)				19340	14920	11300							
		P (L3)				18,44	15,80	13,40							
2S-H3500	30	Q (L2)	43210	34660	27480	21490	16570	12560	9340	6790					
		P (L2)	21,43	19,68	17,86	16,01	14,17	12,36	10,64	9,02					
	40	Q (L2)	40930	32890	26100	20440	15770	11950	8870	6400					
		P (L2)	24,60	22,30	19,99	17,74	15,55	13,45	11,47	9,61					
	50	Q (L2)	38750	31190	24800	19450	15010	11360							
		P (L2)	27,60	24,76	22,00	19,36	16,84	14,44							
2S-H3200L	30	Q (L3)				22460	17250	13020	9650	7000	4950				
		P (L3)				16,07	14,08	12,16	10,35	8,68	7,18				
	40	Q (L3)				21300	16360	12350	9150	6620	4650				
		P (L3)				17,75	15,40	13,17	11,12	9,25	7,56				
	50	Q (L3)				20200	15530	11730							
		P (L3)				19,32	16,61	14,11							
2S-H4000	30	Q (L2)	45490	36460	28870	22550	17350	13120	9730	7040					
		P (L2)	22,02	20,25	18,39	16,50	14,61	12,75	10,97	9,27					
	40	Q (L2)	43050	34550	27380	21400	16470	12440	9190	6590					
		P (L2)	25,27	22,93	20,58	18,26	16,01	13,84	11,78	9,83					

- Dati preliminari
- Funzionamento a 50 Hz
- Per funzionamento a 60 Hz, moltiplicare la resa per 1,18
- Prestazioni con sottoraffreddamento del liquido
Temperatura di aspirazione 20°C e 0K di sottoraffreddamento in uscita al condensatore, in accordo alla EN12900
- Non miscelare mai olii estere con olii differenti
- Preliminary data
- Frequency rate 50 Hz
- For 60 Hz operation, data to be multiplied by 1,18
- Performance data with liquid subcooling. 20°C suction gas temperature and 0K liquid subcooling at the outlet of the condenser, according to EN12900
- Never mix ester oils with different oils
- Données préliminaires
- Fonctionnement à 50 Hz
- Pour le fonctionnement à 60 Hz, multiplier le rendement par 1,18
- Données de puissance avec sous-refroidissement de liquide. 20°C de température du gaz d'aspiration et sous-refroidissement de liquide 0K au sortie du condenseur, selon la EN12900
- Ne mélanger jamais ester huiles avec different huiles
- Vorläufige Daten
- Frequenz 50 Hz
- Für 60 Hz-Betrieb ist die Leistung mit 1,18 zu multiplizieren
- Leistungsdaten mit Flüssigkeitsunterkühlung. 20°C Sauggastemperatur und 0K Flüssigkeitsunterkühlung am Ausgang des Kondensators, nach der EN12900
- Niemals Esteröl mit anderen Ölen vermischen

R407F

Serie Range Serie Serie	Modello Model Modèle Typ	Temp. Cond. Cond. Temp. Temp. Cond. Kond. Temp. [°C]		Q [W]		Capacità frigorifera Refrigerating capacity Puissance frigorifique Kälteleistung					P [kW]		Potenza assorbita Power input Puissance absorbée Leistungsaufnahme		
				Temperatura evaporazione / Evaporating temperature Température d'évaporation / Verdampfungstemperatur [°C]											
				-25	-30	-35	-40	-45	-50	-55	-60	-65	-70		
2S-H7	2S-H5000	30	Q (L3)		43250	34690	27400	21280	16230	12150	8900				
			P (L3)		23,44	20,95	18,48	16,10	13,82	11,72	9,82				
		40	Q (L3)	49080	40240	32500	25820	20170	15470	11630	8550				
			P (L3)	28,78	25,70	22,69	19,81	17,10	14,57	12,28	10,24				
		50	Q (L3)	45130	37390	30460	24390	19180	14800						
			P (L3)	31,28	27,64	24,19	20,96	17,96	15,22						
	2S-H5000L	30	Q (L3)				32250	25050	19150	14390	10620	7690	5470		
			P (L3)				22,17	19,31	16,61	14,13	11,91	9,97	8,35		
		40	Q (L3)				30370	23760	18290	13830	10270	7490	5410		
			P (L3)				23,77	20,54	17,56	14,87	12,51	10,49	8,89		
		50	Q (L3)				28680	22630	17550						
			P (L3)				25,18	21,64	18,43						
	2S-H6000	30	Q (L2)	63910	51090	40350	31440	24140	18240	13550	9890	7120	5330		
			P (L2)	31,38	28,38	25,35	22,39	19,54	16,84	14,36	12,15	10,29	9,26		
			Q (L3)			50840	40660	32060	24910	19040	14300	10550	7640	5430	
			P (L3)			27,87	24,93	22,02	19,23	16,58	14,14	11,95	10,05	8,45	
			Q (L2)	60310	48410	38380	30020	23140	17550	13090	9620	7180	7940		
			P (L2)	35,46	31,66	27,99	24,50	21,22	18,20	15,47	13,13	11,53	15,69		
		40	Q (L3)	58260	47590	38370	30480	23850	18360	13890	10320	7520	5440		
			P (L3)	34,46	30,81	27,24	23,85	20,66	17,71	15,04	12,69	10,69	9,10		
			Q (L2)	56960	45960	36610	28770	22270	16960						
			P (L2)	39,22	34,71	30,45	26,49	22,84	19,52						
			Q (L3)	53890	44540	36270	29080	22950	17810						
			P (L3)	37,78	33,45	29,35	25,53	22,00	18,79						
2S-H5500L	30	Q (L3)				34510	26900	20660	15610	11580	8440	6070			
		P (L3)				23,92	20,89	18,02	15,39	13,03	10,98	9,31			
	40	Q (L3)				32590	25600	19800	15060	11250	8280	6230			
		P (L3)				25,98	22,52	19,34	16,46	13,92	11,81	10,48			
	50	Q (L3)				30870	24470	19070							
		P (L3)				27,87	24,06	20,59							
2S-H6500	30	Q (L2)	67410	54590	43740	34580	26910	20540	15290	11050	8090				
		P (L2)	33,83	30,84	27,81	24,79	21,84	18,96	16,20	13,63	11,93				
		Q (L3)			54720	43710	34450	26760	20450	15350	11310	8280	6800		
		P (L3)			30,35	27,13	23,97	20,93	18,05	15,39	13,04	11,16	11,05		
		Q (L2)	63920	52030	41830	33140	25770	19600	14490	10620					
		P (L2)	38,24	34,44	30,72	27,12	23,64	20,30	17,17	14,75					
	40	Q (L3)	62190	50690	40820	32400	25330	19470	14700	10990	8690	32530			
		P (L3)	37,18	33,22	29,37	25,71	22,27	19,08	16,23	13,87	12,88	63,59			
		Q (L2)	60670	49620	40010	31710	24610	18600							
		P (L2)	42,31	37,75	33,38	29,20	25,21	21,45							
		Q (L3)	56900	46930	38150	30540	24050	18620							
		P (L3)	40,35	35,71	31,32	27,24	23,46	20,05							

- Dati preliminari
 - Funzionamento a 50 Hz
 - Per funzionamento a 60 Hz, moltiplicare la resa per 1,18
 - Prestazioni con sottoraffreddamento del liquido
Temperatura di aspirazione 20°C e 0K di sottoraffreddamento in uscita al condensatore, in accordo alla EN12900
 - Non miscelare mai olii estere con olii differenti
-
- Preliminary data
 - Frequency rate 50 Hz
 - For 60 Hz operation, data to be multiplied by 1,18
 - Performance data with liquid subcooling. 20°C suction gas temperature and 0K liquid subcooling at the outlet of the condenser, according to EN12900
 - Never mix ester oils with different oils
-
- Données préliminaires
 - Fonctionnement à 50 Hz
 - Pour le fonctionnement à 60 Hz, multiplier le rendement par 1,18
 - Données de puissance avec sous-refroidissement de liquide. 20°C de température du gaz d'aspiration et sous-refroidissement de liquide 0K au sortie du condenseur, selon la EN12900
 - Ne mélanger jamais ester huiles avec different huiles
-
- Vorläufige Daten
 - Frequenz 50 Hz
 - Für 60 Hz-Betrieb ist die Leistung mit 1,18 zu multiplizieren
 - Leistungsdaten mit Flüssigkeitsunterkühlung. 20°C Sauggasttemperatur und 0K Flüssigkeitsunterkühlung am Ausgang des Kondensators, nach der EN12900
 - Niemals Esteröl mit anderen Ölen vermischen

R407H

Serie Range Serie Serie	Modello Model Modèle Typ	Temp. Cond. Cond. Temp. Temp. Cond. Kond. Temp.	[°C]	Q [W]		Capacità frigorifera Refrigerating capacity Puissance frigorifique Kälteleistung					P [kW]		Potenza assorbita Power input Puissance absorbée Leistungsaufnahme		
				Temperatura evaporazione / Evaporating temperature Température d'évaporation / Verdampfungstemperatur [°C]											
				-25	-30	-35	-40	-45	-50	-55	-60	-65	-70		
2S-H5	2S-H1200L	30	Q (L3)				9740	7420	5540	4060	2900				
			P (L3)				7,69	6,77	5,86	4,98	4,16				
		40	Q (L3)				9150	6960	5190	3780	2690	1850			
			P (L3)				8,40	7,31	6,26	5,27	4,36	3,53			
		50	Q (L3)				8580	6520	4850						
			P (L3)				9,01	7,77	6,60						
	2S-H1500	30	Q (L3)	20450	16310	12830	9950	7590	5680						
			P (L3)	10,58	9,75	8,86	7,93	7,00	6,07						
		40	Q (L3)	19370	15460	12160	9430	7180	5370						
			P (L3)	12,07	10,97	9,84	8,71	7,60	6,52						
		50	Q (L3)	18350	14650	11530	8930	6800	5070						
			P (L3)	13,45	12,09	10,74	9,41	8,14	6,92						
2S-H6	2S-H1500L	30	Q (L3)				13930	10700	8080	5990	4340	3050	2080		
			P (L3)				9,86	8,47	7,23	6,14	5,19	4,36	3,68		
		40	Q (L3)				13320	10240	7730	5720	4120	2870	2210		
			P (L3)				11,05	9,41	7,97	6,71	5,63	4,70	4,62		
		50	Q (L3)				12760	9810	7400						
			P (L3)				12,21	10,33	8,68						
	2S-H2000	30	Q (L2)	28910	23180	18360	14370	11090	8430						
			P (L2)	15,60	14,22	12,77	11,30	9,83	8,40						
		40	Q (L2)	27580	22160	17600	13800	10670	8120						
			P (L2)	17,95	16,15	14,35	12,57	10,85	9,20						
		50	Q (L2)	26330	21220	16900	13280	10290	7830						
			P (L2)	20,19	18,00	15,86	13,79	11,82	9,97						
	2S-H2000L	30	Q (L3)				15600	11980	9050	6710	4860	3430	2320		
			P (L3)				11,05	9,52	8,14	6,91	5,83	4,88	4,06		
		40	Q (L3)				14900	11450	8650	6410	4620	3220	2180		
			P (L3)				12,36	10,55	8,94	7,53	6,30	5,22	4,42		
		50	Q (L3)				14260	10970	8280						
			P (L3)				13,62	11,54	9,71						
	2S-H2500	30	Q (L2)	31490	25180	19890	15510	11920	9020						
			P (L2)	16,18	14,71	13,21	11,72	10,25	8,84						
		40	Q (L2)	29930	23970	18970	14820	11410	8630						
			P (L2)	18,55	16,64	14,77	12,97	11,25	9,62						
		50	Q (L2)	28450	22850	18130	14180	10930	8260						
			P (L2)	20,79	18,47	16,25	14,16	12,18	10,35						
2S-H3000	2S-H2500L	30	Q (L3)				18180	13950	10530	7800	5650	3980	2690		
			P (L3)				12,91	11,17	9,57	8,12	6,83	5,69	4,67		
		40	Q (L3)				17330	13310	10050	7430	5360	3730	2440		
			P (L3)				14,39	12,33	10,48	8,82	7,36	6,04	4,83		
		50	Q (L3)				16540	12720	9600						
			P (L3)				15,80	13,44	11,34						
	2S-H3000	30	Q (L2)	37000	29570	23350	18200	13980	10560						
			P (L2)	18,84	17,19	15,48	13,74	12,01	10,33						
		40	Q (L2)	35120	28120	22240	17360	13340	10080						
			P (L2)	21,60	19,45	17,30	15,20	13,16	11,22						
		50	Q (L2)	33340	26750	21200	16570	12750	9620						
			P (L2)	24,19	21,57	19,02	16,57	14,24	12,04						
2S-H3000L	30	Q (L3)				19500	14950	11270	8340	6040	4260				
		P (L3)				13,90	12,07	10,35	8,77	7,35	6,07				
	40	Q (L3)				18560	14240	10740	7940	5730	4000	2640			
		P (L3)				15,44	13,27	11,29	9,49	7,88	6,43	5,08			
	50	Q (L3)				17670	13570	10240							
		P (L3)				16,89	14,41	12,16							
2S-H3500	30	Q (L2)	39880	31870	25170	19610	15050	11360							
		P (L2)	19,79	18,14	16,41	14,66	12,92	11,23							
	40	Q (L2)	37820	30270	23930	18670	14340	10820							
		P (L2)	22,74	20,55	18,37	16,25	14,18	12,21							
	50	Q (L2)	35850	28750	22770	17780	13660	10290							
		P (L2)	25,52	22,83	20,22	17,73	15,35	13,11							
2S-H3200L	30	Q (L3)				20480	15670	11780	8690	6270					
		P (L3)				14,72	12,84	11,04	9,35	7,81					
	40	Q (L3)				19440	14870	11180	8240	5930	4130				
		P (L3)				16,26	14,04	11,96	10,05	8,31	6,75				
	50	Q (L3)				18450	14130	10620							
		P (L3)				17,68	15,14	12,80							
2S-H4000	30	Q (L2)	41990	33530	26450	20580	15770	11880							
		P (L2)	20,34	18,66	16,90	15,11	13,33	11,58							
	40	Q (L2)	39780	31800	25100	19540	14980	11260							
		P (L2)	23,36	21,13	18,91	16,73	14,60	12,57							

- Dati preliminari
- Funzionamento a 50 Hz
- Per funzionamento a 60 Hz, moltiplicare la resa per 1,18
- Prestazioni con sottoraffreddamento del liquido
Temperatura di aspirazione 20°C e 0K di sottoraffreddamento in uscita al condensatore, in accordo alla EN12900
- Non miscelare mai olii estere con olii differenti
- Preliminary data
- Frequency rate 50 Hz
- For 60 Hz operation, data to be multiplied by 1,18
- Performance data with liquid subcooling. 20°C suction gas temperature and 0K liquid subcooling at the outlet of the condenser, according to EN12900
- Never mix ester oils with different oils
- Données préliminaires
- Fonctionnement à 50 Hz
- Pour le fonctionnement à 60 Hz, multiplier le rendement par 1,18
- Données de puissance avec sous-refroidissement de liquide. 20°C de température du gaz d'aspiration et sous-refroidissement de liquide 0K au sortie du condenseur, selon la EN12900
- Ne mélanger jamais ester huiles avec different huiles
- Vorläufige Daten
- Frequenz 50 Hz
- Für 60 Hz-Betrieb ist die Leistung mit 1,18 zu multiplizieren
- Leistungsdaten mit Flüssigkeitsunterkühlung. 20°C Sauggasttemperatur und 0K Flüssigkeitsunterkühlung am Ausgang des Kondensators, nach der EN12900
- Niemals Esteröl mit anderen Ölen vermischen

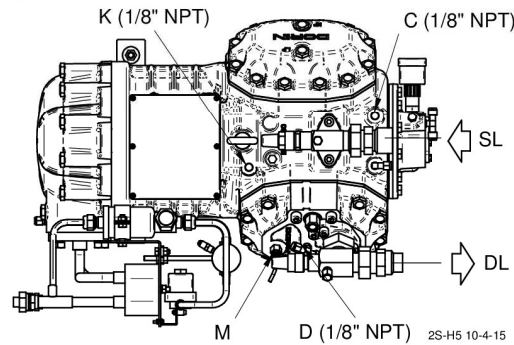
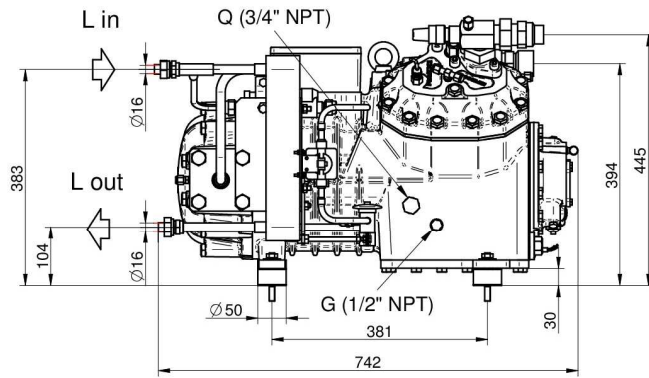
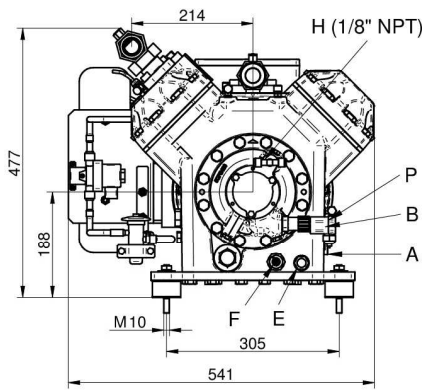


Figura / Figure
 Figure / Abbildung I

- A - Spia Olio
- B - Tappo carica Olio
- C - Presa Bassa Press.
- D - Presa Alta Press.
- E - Tappo scarica olio
- F - Resistenza carter
- G - Tappo ritorno olio
- H - Presa alta press. pompa
- K - Presa Press. Intermedia
- M - Sens. max temp. mand.
- P - Press. diff. olio elettr.
- Q - Equalizzazione gas
- DL - Rubinetto Compressione
- SL - Rubinetto Aspirazione
- Lin - Ingresso Liquido
- Lout - Uscita Liquido

- A - Oil sight
- B - Oil charge plug
- C - Low pressure tap
- D - High pressure tap
- E - Oil drain plug
- F - Crankcase heater
- G - Oil return
- H - Oil pressure tap
- K - Intermediate pressure tap
- M - Max disch. temp. sensor
- P - Oil diff. pressure switch
- Q - Gas equalisation
- DL - Discharge service valve
- SL - Suction service valve
- Lin - Liquid Inlet
- Lout - Liquid Outlet

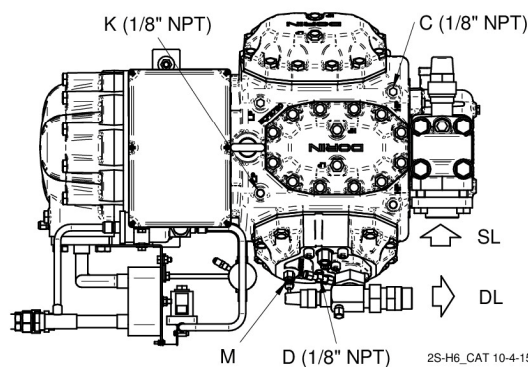
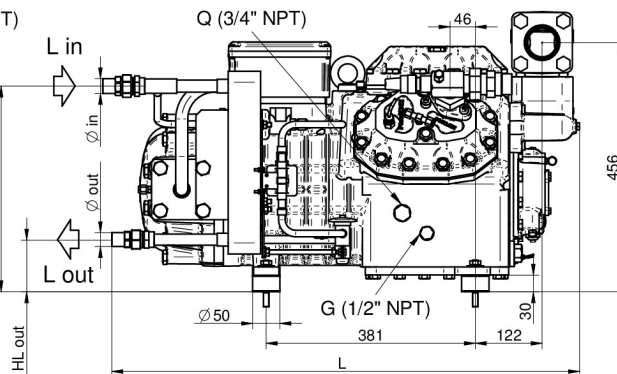
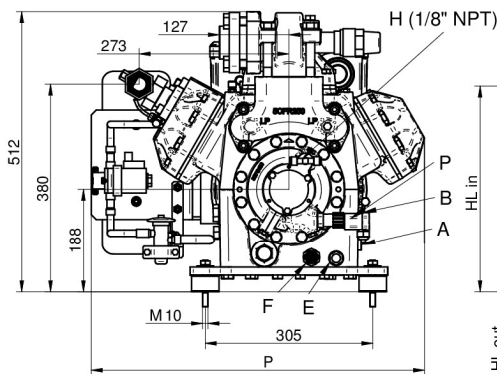
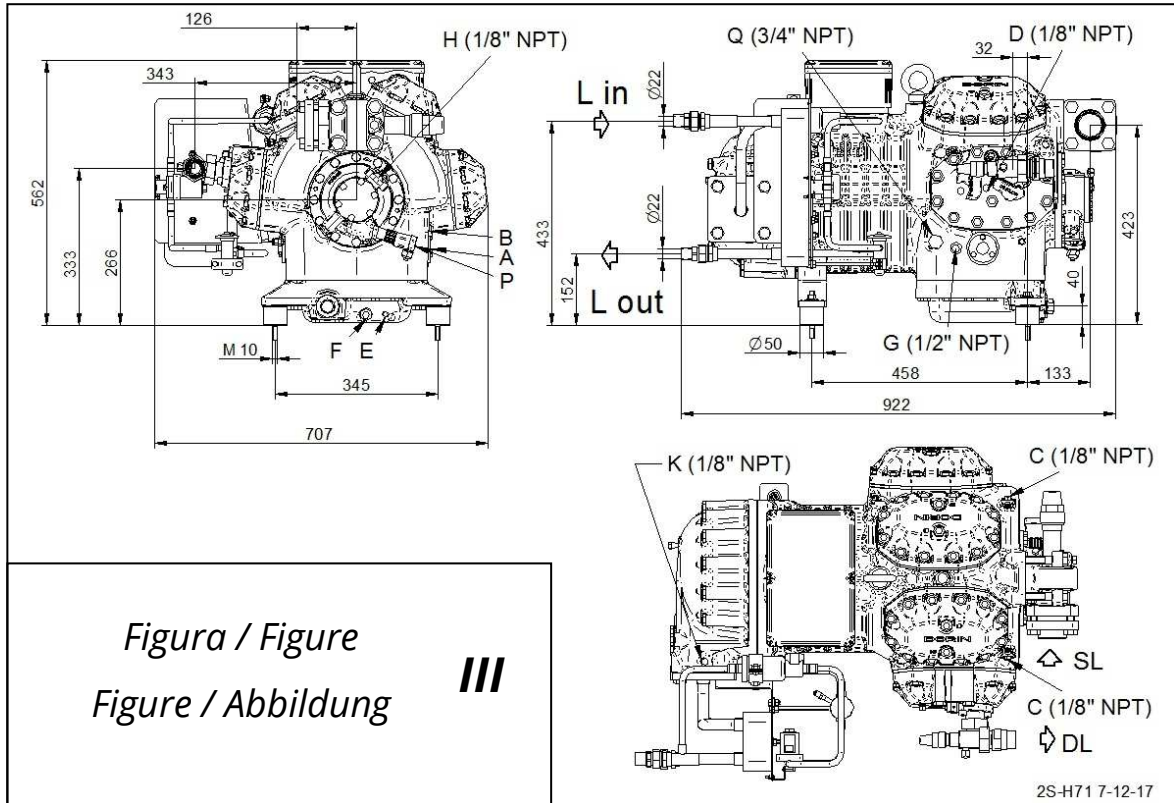


Figura / Figure
 Figure / Abbildung II

- A - Voyant d'huile
- B - Bouchon charge huile
- C - Prise basse pression
- D - Prise haute pression
- E - Bouchon vidange d'huile
- F - Resistance carter
- G - Retour d'huile
- H - Prise pression huile
- K - Prise moyenne pression
- M - Sensor max temp. refoul.
- P - Press. diff. huile electron.
- Q - Egalisation de gaz
- DL - Vanne de refoulement
- SL - Vanne aspiration
- Lin - Entrée Liquide
- Lout - Sortie Liquide

- A - Ölschauglas
- B - Ölfüllstopfen
- C - Anschluss Niederdruck
- D - Anschluss Hochdruck
- E - Ölablaß
- F - Ölsumpfeheizung
- G - Ölrückführung
- H - Öldruckanschluss
- K - Anschluss Mitteldruck
- M - Druckgasfühler
- P - Öldifferenzdruckschalter
- Q - Gasausgleich
- DL - Druckabsperrventil
- SL - Saugabsperrventil
- Lin - Kältemittel-Eintritt
- Lout - Kältemittel-Austritt

Serie / Range Serie / Serie	Modello / Model Modèle / Typ	Figura / Figure Figure / Abbildung	L	P	HS	Ø in	Ø out	HLin	HLOut
			[mm]	[mm]	[mm]	[mm]	[mm]	[mm]	[mm]
2S-H5	2S-H1200L	I	---	---	---	---	---	---	---
	2S-H1500	I	---	---	---	---	---	---	---
2S-H6	2S-H1500L	II	815	572	456	16	16	383	104
	2S-H2000	II	815	572	456	16	16	383	104
	2S-H2000L	II	815	572	456	16	16	383	104
	2S-H2500	II	815	572	456	16	16	383	104
	2S-H2500L	II	835	572	456	16	16	383	104
	2S-H3000	II	835	572	456	16	16	383	104
	2S-H3000L	II	835	572	456	16	16	383	104
	2S-H3500	II	852	606	456	22	22	377	96
2S-H3200L	II	835	572	456	16	16	383	104	



- A - Spia Olio
- B - Tappo carica Olio
- C - Presa Bassa Press.
- D - Presa Alta Press.
- E - Tappo scarica olio
- F - Resistenza carter
- G - Tappo ritorno olio
- H - Presa alta press. pompa
- K - Presa Press. Intermedia
- M - Sens. max temp. mand.
- P - Press. diff. olio elettr.
- Q - Equalizzazione gas
- DL - Rubinetto Compressione
- SL - Rubinetto Aspirazione
- Lin - Ingresso Liquido
- Lout - Uscita Liquido

- A - Oil sight
- B - Oil charge plug
- C - Low pressure tap
- D - High pressure tap
- E - Oil drain plug
- F - Crankcase heater
- G - Oil return
- H - Oil pressure tap
- K - Intermediate pressure tap
- M - Max disch. temp. sensor
- P - Oil diff. pressure switch
- Q - Gas equalisation
- DL - Discharge service valve
- SL - Suction service valve
- Lin - Liquid Inlet
- Lout - Liquid Outlet

- A - Voyant d'huile
- B - Bouchon charge huile
- C - Prise basse pression
- D - Prise haute pression
- E - Bouchon vidange d'huile
- F - Resistance carter
- G - Retour d'huile
- H - Prise pression huile
- K - Prise moyenne pression
- M - Sensor max temp. refoul.
- P - Press. diff. huile électron.
- Q - Egalisation de gaz
- DL - Vanne de refoulement
- SL - Vanne aspiration
- Lin - Entrée Liquide
- Lout - Sortie Liquide

- A - Ölschauglas
- B - Ölfüllstopfen
- C - Anschluss Niederdruck
- D - Anschluss Hochdruck
- E - Ölablaß
- F - Ölsumpfheizung
- G - Ölrückführung
- H - Öldruckanschluss
- K - Anschluss Mitteldruck
- M - Druckgasfühler
- P - Öldifferenzdruckschalter
- Q - Gasausgleich
- DL - Druckabsperrentil
- SL - Saugabsperrentil
- Lin - Kältemittel-Eintritt
- Lout - Kältemittel-Austritt

Figura / Figure
Figure / Abbildung

III

2S-H71 7-12-17

Serie / Range Serie / Serie	Modello / Model Modèle / Typ	Figura / Figure Figure / Abbildung
2S-H7	2S-H5000	III
	2S-H5000L	III
	2S-H6000	III
	2S-H5500L	III
	2S-H6500	III



OFFICINE MARIO DORIN SINCE 1918
DORIN[®]
INNOVATION

OFFICINE MARIO DORIN S.p.A.
Via Aretina 388, 50061 Compiobbi - Florence, Italy
Tel. +39 055 62321 1 - Fax +39 055 62321 380

dorin@dorin.com
www.dorin.com